

GSV..

da Brugsanvisning  
no Bruksanvisning  
sv Bruksanvisning  
fi Käyttöohje



**BOSCH**

---

## da Inholdsfortegnelse

Bortskaffelse	4	Indfrysning af ferske fødevarer	10
Sikkerheds- og advarselshenvisninger	4	Indfrysning af fødevarer	11
Skabet tilsluttes	6	Superfrysning	12
Lær skabet at kende	7	Udstyr til fryseren	12
Betjeningspanel	7	Optøning af dybfrostvarer	13
Overhold stuetemperaturen	8	Sluk skabet	13
Tænd skabet	8	Afrim og rengør fryseafdeling	13
Temperaturindstilling	8	Sådan sparer du energi	14
Advarselstone	9	Driftsstøj	14
Rumindhold	9	Afhjælpning af små forstyrrelser	15
Fryseren	10	Kundeservice	16
Indfrysning og opbevaring af frysevarer	10		

---

## no Inholdsfortegnelse

Veiledning om utrangering	17	Nedfrysning av ferske matvarer	23
Henvisningen om sikkerhet og advarsler	17	Nedfrysning av mat	23
Elektrisk tilkopling	19	Superfrysing	24
Lær apparatet å kjenne	19	Innredning i fryserommet	24
Betjeningspanelet	20	Opptining av frosne varer	25
Ta hensyn til romtemperaturen	20	Utkopling av apparatet	25
Innkopling av apparatet	21	Avriming og rengjøring av fryserommet	25
Innstilling av temperatur	21	Slik kan du spare energi	26
Varsellyd	21	Driftsstøy fra apparatet	26
Nytteinnhold	22	Små feil som du kan reparere selv	27
Fryserommet	22	Kundeservice	28
Frysing og lagring av frysemat	22		

---

## sv Innehåll

Råd beträffande skrotning . . . . .	29	Frysa in färska livsmedel . . . . .	35
Säkerhetsanvisningar och varningar . . . . .	29	Frysa in matvaror . . . . .	35
Ansluta skåpet . . . . .	31	Superinfrysning . . . . .	36
Översiktsbild . . . . .	31	Frysutrymmets inredning . . . . .	36
Kontrollpanel . . . . .	32	Upptining . . . . .	37
Beakta rumstemperaturen . . . . .	32	Stänga av skåpet . . . . .	37
Slå på strömmen . . . . .	32	Avfrostning och rengöring . . . . .	37
Ställa in temperaturen . . . . .	33	Så här kan du spara energi . . . . .	38
Varningsignal . . . . .	33	Driftsljud . . . . .	38
Nyttovolym . . . . .	34	Enklare fel man själv kan avhjälpa . . . . .	39
Afrys-skåp . . . . .	34	Service . . . . .	40
Infrysning och förvaring . . . . .	34		

---

## fi Sisällysluettelo

Hävittämisohjeita . . . . .	41	Tuoreiden elintarvikkeiden pakastaminen . . . . .	47
Turvallisuusohjeet ja varoitukset . . . . .	41	Elintarvikkeiden pakastaminen . . . . .	47
Laitteen sähköliitäntä . . . . .	43	Pikapakastus . . . . .	48
Tutustuminen laitteeseen . . . . .	43	Pakastinosan varustelu . . . . .	48
Ohjaustaulu . . . . .	44	Pakasteiden sulatus . . . . .	49
Huomioi sijoitushuoneen lämpötila . . . . .	44	Laitteen kytkeminen pois toiminnasta . . . . .	49
Laitteen kytkeminen toimintaan . . . . .	45	Pakastinosan sulatus ja puhdistus . . . . .	49
Lämpötilan säätö . . . . .	45	Näin voit säästää energiaa . . . . .	50
Hälytysääni . . . . .	45	Käyttöäännet . . . . .	50
Bruttotilavuus . . . . .	46	Ohjeita käyttöhäiriöiden varalle . . . . .	51
A Pakastinosa . . . . .	46	Huoltopalvelu . . . . .	52
Pakastaminen ja pakasteiden säilyttäminen . . . . .	46		

## Bortskaffelse


### Bortskaffelse af emballage

Emballagen beskytter dit skab mod transportskader. Emballagen er fremstillet af miljøvenlige materialer, der kan genbruges. Vær med til at hjælpe: Bortskaf emballagen iht. gældende regler og bestemmelser.

Brug genbrugsordningerne for emballage og ældre apparater og vær med til at skåne miljøet. Er der tvivl om ordningerne og hvor genbrugspladserne er placeret, kan kommunen kontaktes.

### Bortskaffelse af gamle skabe

Gamle skabe er ikke værdiløst affald! Desuden indeholder gamle skabe værdifulde stoffer, der kan genanvendes.

 Dette apparat er klassificeret iht. det europæiske direktiv 2002/96/CE om affald af elektrisk- og elektronisk udstyr (waste electrical and electronic equipment - WEEE). Dette direktiv angiver rammerne for indlevering og recycling af kasserede apparater gældende for hele EU.

### Advarsel

Gamle apparater

1. Træk stikket ud.
2. Klip ledningen over og fjern stikket,

Køleskabe indeholder kølemiddel og isolationsgas. Kølemiddel og gas skal bortskaffes iht. gældende regler og bestemmelser. Vær opmærksom på, at kredsløb og rør ikke bliver beskadiget under transporten til en miljøvenlig genbrugsstation.

## Sikkerheds- og advarselshenvisninger

### Før skabet tages i brug

Læs brugsanvisningen og monteringsvejledningen grundigt!

De indeholder vigtige oplysninger om opstilling, brug og vedligeholdelse. Opbevar venligst brugs- og opstillingsvejledningen og øvrigt materiale til senere brug og giv dem videre til en senere ejer.

### Teknisk sikkerhed

- Dette skab indeholder små mængder af kølemidlet R600a, som er meget miljøvenligt, men brandbart. Ved transport og opstilling af skabet skal du være opmærksom på, at kølekredsløbet ikke er blevet beskadiget. Udsivende kølemiddel kan føre til øjenskader eller antændes.

### I tilfælde af beskadigelser

- Hold åben ild og tændkilder væk fra skabet.
- Luft rummet ud et par minutter.
- Sluk for skabet, tag stikket ud eller sluk for sikringen.
- Kontakt en servicetekniker.

Rumstørrelsen, hvor skabet placeres, er afhængig af kølemiddelmængden i skabet. Hvis skabet lækker, kan der opstå en brandbar gas-luft-blanding, hvis opstillingsrummet er for lille.

Pr. 8 g kølemiddel skal rummet være mindst 1 m<sup>3</sup>. Kølemiddelmængden i dit skab finder du på typeskiltet inde i skabet.

- Skift af nettilslutningsledning og udførelse af andre reparationer må kun foretages af en servicetekniker. Udføres installations- og reparationsarbejde forkert, kan der opstå fare for brugeren.

## Under brug

- Der må aldrig benyttes elektriske apparater i skabet (f. eks. varmeaggregater, elektriske ismaskiner osv.).  
**Eksplodingsfare!**
- Skabet må under ingen omstændigheder afrimes eller rengøres med et damprengøringsapparat! Dampen kan komme i kontakt med elektriske dele og udløse kortslutning.  
**Risiko for stød!**
- Anvend hverken spidse eller skarp-kantede genstande til at fjerne rim og islag. Kølemiddellørene kan blive beskadiget. Udsprøjtende kølemiddel kan antændes eller føre til øjenskader.
- Væsker i dåser og flasker med brandbare drivgasser (f.eks. spraydåser) samt eksplosive stoffer må ikke opbevares i skabet. **Eksplodingsfare!**
- Brug ikke sokkel, skuffer og dør som trinbræt.
- Sluk for skabet, træk stikket ud eller slå hovedafbryderen fra, før skabet afrimes og rengøres. Træk i stikket, ikke i ledningen.
- Spiritus med høj alkoholprocent må kun opbevares i tætlukkede og opretstående flasker.
- Olie og fedt må ikke komme i kontakt med plastikdelene og dørpakningen. Plastikdele og dørpakning kan blive porøse.
- Ventilations- og udluftningsåbningerne på skabet må aldrig dækkes til eller spærres.

- Dette skab må kun blive brugt af personer med begrænsede fysiske, sensoriske eller psykiske evner eller manglende viden, hvis de overvåges af en sikkerhedsansvarlig person eller modtager instruktioner fra denne person.
- Væsker i dåser og flasker (især kulsyreholdige drikkevarer) må ikke opbevares i fryseafdelingen. Flasker og dåser kan eksplodere!
- Frostvarer må aldrig tages direkte ud af fryseren og puttes i munden.  
**Fare for forbrænding!**
- Undgå længere håndkontakt med frostvarer, is eller fordamperrør osv.  
**Fare for forbrænding!**

## Børn i husholdningen

- Emballage og emballagedele må ikke opbevares i nærheden af, hvor der er børn. De kan blive kvalt, hvis de pakker sig ind i foldekartoner og folie!
- Skabet er ikke legetøj for børn!
- Hvis skabet har en dørlås: Opbevar nøglen uden for børns rækkevidde!

## Generelle bestemmelser

Skabet er egnet

- til indfrysning af fødevarer,
- til fremstilling af is.

Skabet er beregnet til anvendelse i private husholdninger.

Skabet er støjdæmpet iht. EF-direktiv 2004/108/EC.

Kølekredsløbet er tæthedsprøvet.

Skabet overholder gældende sikkerhedsbestemmelser for elektriske apparater (EN 60335/2/24).

## Skabet tilsluttes

Når skabet er stillet op, bør man vente i mindst en time, før skabet tages i brug. Under transporten kan det ske, at olien i kompressoren strømmer ind i kølesystemet.

Den indvendige side af skabet skal rengøres, før det tages i brug første gang (se kapitel „Rengøring“).

Stikdåsen skal være frit tilgængelig. Skabet må kun tilsluttes 220–240 V/50 Hz vekselstrøm via en forskriftsmæssig installeret stikkontakt. Stikkontakten skal være sikret med en 10 A til 16 A sikring.

På skabe til ikke europæiske lande skal typeskiltet kontrolleres for, om værdierne for spænding og strøm passer sammen. Typeskiltet findes nederst til venstre i skabet. Ledningen må kun udskiftes af en autoriseret fagmand.

Dette skab skal forsynes med ekstra beskyttelse iht. gældende forskrifter for stærkstrøm. Dette gælder også, når et allerede eksisterende skab skiftes, der ikke er forsynet med en ekstra beskyttelse.

Formålet med den ekstra beskyttelse er at beskytte brugeren mod farlig elektrisk stød i tilfælde af fejl.

I beboelsesejendomme, der er opført efter den 1. april 1975, er alle stikdåser i køkkener og evt. også i vaskerummet forsynet med en ekstra sikring.

I lejligheder, der er opført før den 1. april 1975, er den ekstra beskyttelse sikret, hvis stikdåsen, som skabet skal tilsluttes, er sikret med et HFI-relæ.

### I begge tilfælde gælder følgende:

- Ved en stikdåse til et trebenet stik skal den grøn/gule isolering tilsluttes til jordklemmen (med mærkningen ⊕-417-IEC-5019-a).
- Ved en stikdåse til et tobenet stik skal der bruges et tobenet stik. Lederen med den grøn-gule isolering skal skæres over så tæt som muligt ved stikket.

I alle andre tilfælde bør du få en fagmand til at kontrollere, hvordan man bedst kan forsyne skabet med en ekstra beskyttelse.

Det „**Elektriske råd**“ anbefaler, at den krævede beskyttelse oprettes med et HFI-relæ med en udløsende nominel værdi på 0,03 Ampere.

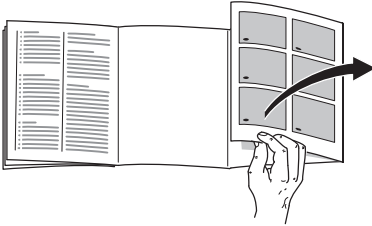
### Advarsel

- Skabet må under ingen omstændigheder forbindes med elektroniske energisparestik og vekselrettere, der omformer jævnstrøm til 230 V vekselstrøm (f.eks. solenergianlæg, skibsnet).
- Fare for elektrisk stød!  
Apparatet er udstyret med et EU-Schuko-stik (sikkerhedsstik). For at sikre korrekt jordforbindelse i stikkontakter i Danmark skal apparatet tilsluttes med en egnet stik-adapter. Denne adapter (tilladt til maks. 13 ampere) kan bestilles via kundeservice (reservedel nr. 616581).

## Lær skabet at kende

Klap de sidste sider med illustrationerne ud. Denne brugsanvisning gælder for flere modeller.

Illustrationerne kan afvige fra modellerne.



\*ikke alle modeller

### Billede 1

#### 1-5 Betjeningspanel

#### 6 Fryserist

#### 7 Klap til fryserum\*

#### 8 Stor frysebeholder

#### 9 Frysebeholder

#### 10 Skruefødder

#### 11 Dørrum til fryseelementer

#### 12 Køleakkumulatoren\*

#### 13 Frysekalender

## Betjeningspanel

### Billede 2

#### 1 Tænd-/Sluk-taste (hovedafbryder)

Benyttes til at tænde og slukke for hele skabet.

#### 2 Temperaturindstillingstast

Med tasten indstilles temperaturen i fryseafdelingen.

#### 3 Visning af temperatur

Viser den indstillede temperatur for fryseafdelingen.

#### 4 Taste temperatur-alarm

Benyttes til at frakoble alarmtonen. (Se kapitel „Advarselstone“.)

#### 5 Taste superfrysning

Benyttes til at tænde og slukke for superfrysning.

## Overhold stuetemperaturen

Klimaklassen står på typeskiltet. Den angiver, i hvilke stuetemperaturer skabet kan køre.

Typeskiltet findes nederst til venstre i skabet.

Klimaklasse	Tilladt stuetemperatur
SN	+10 °C til 32 °C
N	+16 °C til 32 °C
ST	+16 °C til 38 °C
T	+16 °C til 43 °C

## Ventilation

### Billede 3

Den opvarmede luft, der dannes på skabets bagvæg, skal kunne cirkulere frit ud gennem ventilationsgitteret. Kompressoren må ellers yde mere, og det øger strømforbruget.

Derfor må ventilationsgitteret under ingen omstændigheder tildækkes!

## Tænd skabet

### Billede 2

Tænd skabet med Tænd-/Sluk-tasten **1**. Der høres en advarselstone.

Tryk på tasten temperatur-alarm **4**. Herefter slukker advarselstonen.

Temperaturlampen **3** blinker, til den indstillede temperatur er nået.

## Tips i forbindelse med brug

- Skabsfronten opvarmes en smule, hvilket forhindrer dannelse af kondensvand i området omkring dørpakningen.
- Hvis det ikke er muligt at åbne døren til fryseren umiddelbart efter at den er blevet lukket, ventes i to til tre minutter, indtil undertrykket er blevet udlignet.
- Kølesystemet gør, at der nogle steder på fryseristerne dannes hurtigere rim. Dette påvirker dog hverken skabets funktion eller strømforbruget. Det er først nødvendigt at afrime fryseafdelingen, når der har dannet sig mere end 5 mm rim eller is på hele fryseristens overflade.

## Temperaturindstilling

### Billede 2

Frysertemperaturen kan indstilles fra  $-16\text{ °C}$  til  $-32\text{ °C}$ .

Tryk på tasten til temperaturindstilling **2** igen og igen, til den ønskede indstilling lyser i temperaturindikatoren.

Vi anbefaler en indstilling på  $-18\text{ °C}$  i fryseren.



# Advarselstone

## Døradvarselstone

Døradvarselstonen aktiveres, hvis skabsdøren står længere åben end et minut.

## Temperaturadvarselstone

Temperaturadvarselstonen går i gang, hvis det er for varmt i fryseren.

Alarm-taste	Visning af temperatur	Forklaring
lyser	blinker	<b>Temperaturadvarsel:</b> Der er ikke fare for, at de dybfrosne varer kan tø op.
blinker	blinker	<b>Optøningsadvarsel:</b> Der er fare for, at de dybfrosne varer kan tø op.
blinker	lyser	<b>Optøningsadvarsel:</b> Tidligere var det for varmt. Der er fare for, at de dybfrosne varer kan tø op.

## Optøningsadvarsel

Hvis smag, lugt og udseende er uændret, kan varerne laves til færdigretter ved kogning eller stegning, og i denne form indfryses igen.

Den maksimale opbevaringstid gælder så ikke længere.

## Temperaturadvarsel

Alarmtonen kan gå i gang, uden at fødevarerne derved er i fare:

- Når skabet tages i brug.
- Når der ilægges store mængder ferske fødevarer.
- Når fryseren har været åbnet for lang tid.

## Sluk for advarselstonen

### Billede 2

Trykkes på alarm-tasten **4**, slukker advarselstonen, og visningen stilles på klar igen.

# Rumindhold

Angivelserne vedr. effektiv volumen findes på typeskiltet i skabet.

## 100% udnyttelse af frysevolumen

Forskellige udstyrsdele kan tages ud for at få plads til den max. mængde frysevarer. Fødevarerne kan stables direkte på fryseristene.

### Bemærk

Den øverste og nederste udstyrsdel skal blive i skabet for at overholde værdierne på typeskiltet.

### Udstyrsdele tages ud:

- Fryseskuffen trækkes helt ud, den forreste del løftes op og tages ud.

### Billede 4

- Fryserum-klap åbnes, en af lejeboltene holdes og klap fjernes. **Billede 5**

---

## Fryseren

### Fryseren benyttes til

- Opbevaring af frysevarer
- Fremstilling af isterninger
- Indfrysning af fødevarer

Sørg for, at døren til fryseren altid er lukket! Frysevarerne tør op, hvis døren er åben. Fryseren tilises stærkt. Desuden øges strømforbruget på grund af stort energitab!

---

## Indfrysning og opbevaring af frysevarer

### Indkøb af dybfrost

Pas på, at emballagen er hel.

Holdbarhedsdatoen må ikke være overskredet.

Temperaturen i butiksfryseren skal være  $-18^{\circ}\text{C}$  eller under  $-18^{\circ}\text{C}$ .

Dybfrost skal transporteres hurtigt hjem. Det kan evt. ske i en køletaske.

### Opbevaring af frostvarer

For at opnå en god luftcirkulation i skabet er det vigtigt, at fryseskufferne skubbes helt ind til stop.

Store mængder fødevarer skal helst fryses i de øverste rum. Der fryses de særligt hurtigt og således også skånende.

---

## Indfrysning af ferske fødevarer

### Indfrysning af ferske fødevarer

Hvis man selv indfryser fødevarer, bør der kun anvendes friske varer af god kvalitet.

#### Egnede frysevarer:

Kød og pølser, fjerkræ og vildt, fisk, grøntsager, krydderurter, frugt, bagværk, pizza, færdigretter, madrester, æggeblommer og æggeghvider.

#### Ikke egnede frysevarer:

Hele æg med skal, cremefraiche og mayonnaise, salat, radisser og løg.

#### Blanchering af frugt og grønt

For at holde på farver, smag, aroma og C-vitaminer, skal frugt og grønt blanches inden frysning.

Ved blanchering gives grøntsager og frugt et kort opkog i vand.

Se evt. i en kogebog.

---

## Indfrysning af fødevarer

Brug kun friske og fejlfrie fødevarer til indfrysning.

Allerede frosne fødevarer må ikke komme i berøring med de friske fødevarer, der skal fryses.

Varerne skal pakkes lufttæt, så de ikke mister deres smag eller tørrer ud.

### Max. frysekapacitet

Oplysninger om den max. frysekapacitet på et døgn fremgår af typeskiltet.

### Indpakning af fødevarer:

1. Fødevarerne pakkes ind.
2. Tryk luften ud.
3. Pakkerne lukkes lufttæt.
4. Forsyn pakkerne med etiket med angivelse af indhold og indfrysningsdato.

### Egnet indpakningsmateriale:

Filmfolie, alufolie og frysebeholdere. Kan købes i faghandlen.

### Uegnet indpakningsmateriale:

Indpakningspapir, pergamentpapir, cellofan, affaldsposer og brugte indkøbsposer.

### Egnet lukkemateriale:

Gummibånd, plastikclips, bindetråd, kuldebestandig tape eller lignende. Poser og folie af polyethylen kan lukkes med en foliesvejser.

### Frostvarernes holdbarhed

Afhænger af fødevarernes art. Ved en temperaturindstilling på  $-18^{\circ}\text{C}$ :

- Fisk, pålæg, færdigretter og bagværk: op til 6 måneder
- Ost, fjerkræ og fisk: op til 8 måneder
- Frugt, grønt: op til 12 måneder

## Superfrysning

Fødevarerne skal være frosset igennem helt ind til kernen så hurtigt som muligt, derved bevares vitaminer, næringsværdier, udseende og smag bedst muligt.

For at undgå en uønsket temperaturstigning når friske fødevarer lægges i, tændes for superfrysningen et par timer før fødevarerne lægges i. Normalt rækker 4–6 timer.

Det tager 24 timer, hvis den maksimale frysekapacitet skal udnyttes. Mindre mængder fødevarer (indtil 2 kg) kan nedfryses uden aktivering af superfrysning.

### Tænd og sluk

#### Billede 2

Tryk på tasten superfrysning 5.

Er der tændt for superfrysning, lyser tasten.

Superfrysning slukker automatisk efter 2½ dage.

## Udstyr til fryseren

(ikke alle modeller)

### Frysekalender

#### Billede 6/A

Tallene ved symbolerne angiver den tilladte opbevaringstid i måneder for levnedsmidlerne. Ved dybfrosne færdigretter, som kan købes i handlen, skal fremstillingsdatoen og holdbarhedsdatoen på pakningen overholdes.

### Køleakkumulatoren

#### Billede 6/B

Ved strømsvigt eller funktionsforstyrrelse forsinker køleakkumulatoren opvarmningen af frostvarerne. Den længste lagertid opnås, når akkuen anbringes direkte oven på fødevarerne øverst i skabet.

For at spare plads kan akkuen anbringes i dørrummet.

Køleakkumulatoren kan f.eks. også lægges i en køletaske til midlertidig køling af fødevarer.

## Produktion af isterninger

#### Billede 7

Fyld isterningsbakken  $\frac{3}{4}$  med vand og stil den ind i fryseren.

Hvis isterningsbakken er frossen fast, må den kun løsnes med en uskarp genstand (skaffet fra en ske).

Isterninger løsnes ved at holde bakken ind under rindende vand eller vride bakken frem og tilbage.

## Optøning af dybfrostvarer

Alt efter art og formål er der følgende muligheder:

- Ved stuetemperatur
- I køleskab
- I elektrisk ovn, med/uden varmluft
- I mikrobølgeovn.

### Bemærk

Delvist eller helt optøede varer må ikke indfrysnes igen. Varerne bør laves til færdigretter, koges eller steges og indfrysnes igen.

Den maksimale opbevaringstid gælder derefter ikke!

## Sluk skabet

Tryk på Tænd-/Sluk-tasten. **Billede 2/1**  
Temperaturindikatoren slukker, og kølemaskinen kobler fra.

## Tag skabet ud af brug

Hvis skabet ikke skal anvendes gennem en længere periode:

1. Slukke skabet.
2. Træk netstikket ud eller slå sikringen fra.
3. Rengør skabet.
4. Lad skabsdøren stå åben.

## Afrim og rengør fryseafdeling

### Pas på!

Uegnede er sand-, klorid- eller syreholdige rengørings- og opløsningsmidler.

Brug ikke skurende eller skarpe svampe. På de metalliske overflader i skabet kan der opstå korrosion.

Hylder og beholdere må aldrig sættes i opvaskemaskinen. Delene kan deformeres!

### Fremgangsmåde:

- Sluk for skabet, før det rengøres.
- Træk netstikket ud eller slå sikringen fra!
- Stil frysebeholderne med fødevarerne på et køligt sted. Læg kølelementerne (hvis de er vedlagt) på fødevarerne.
- Træk afløbsrøret ud og tag kappen af. Stil en flad skål ind under afløbsrøret til opfangning af afrimningsvandet. Træk herefter gummiproppen ud af skabet. **Billede 9**
- For at fremskynde optøningen stilles to skåle med varmt vand på underskåle i skabet.
- Hæld det opsamlede tøvand ud efter optøning. Tør resten af vandet på bunden af fryseafdelingen op med en svamp.
- Rengør skabet med en blød klud og lunkent vand, der er tilsat en smule PH-neutralt opvaskemiddel. Opvaskevandet må ikke komme i kontakt med belysningen.

- Efter afrimningen sættes proppen og afløbsrøret i igen.
- Dørpakningen skal kun vaskes af med rent vand og derefter gnides grundigt tør.
- Efter rengøringen: Tilslut skabet og tænd for det.

## Sådan sparer du energi

- Placér skabet i et tørt, ventileret rum. Skabet må ikke udsættes for direkte sollys eller placeres i nærheden af en varmekilde (fx radiator, komfur). Anvend en isoleringsplade, hvis det ikke kan undgås.
- Varme retter og drikke afkøles, før de sættes i skabet.
- Til optøning lægges frysevarer ind i køleskabet. Således udnyttes kulden i frysevarerne til køling af fødevarerne.
- Sørg for, at skabsdøren ikke står åben mere end nødvendigt!
- Skabets bagvæg bør rengøres nu og da med en støvsuger eller en pensel for at undgå øget strømforbrug.
- Overhold den nødvendige afstand på 60 mm til bagvæggen. Derved kan opvarmet luft strømme uhindret ud.

## Driftsstøj

### Helt normal støj

**Brummende lyd** – køleaggregatet arbejder.

**Boblende, surrende eller klukkende lyd** – kølemidlet strømmer gennem rørene.

**Klukkende lyd** – motoren tændes eller slukkes.

### Undgåelse af støj

#### Skabet står ikke stabilt

Stil skabet rigtigt ved hjælp af et vaterpas. Indstil skruefødderne eller læg noget ind under.

#### Skabet berører andre møbler

Bevæg skabet, så det ikke berører møbler eller lignende.

#### Skuffer eller hylder er ikke placeret rigtigt eller sidder i klemme

Kontrollér de udtagelige dele og isæt dem i givet fald rigtigt.

#### Berør flasker eller beholdere hinanden i apparatet?

Sørg i dette tilfælde for afstand mellem de enkelte flasker og beholdere.

# Afhjælpning af små forstyrrelser

## Før du kontakter kundeservice:

Find ud af om du selv kan afhjælpe fejlen ved hjælp af nedenstående.

Vær opmærksom på, at garantien ikke gælder ved besøg for at afhjælpe betjeningsfejl/driftsstop m.m., som du selv kan afhjælpe, og at der i sådanne tilfælde opkræves normalt honorar!

Fejl	Mulig årsag	Afhjælpning
Temperatur afviger meget fra indstillingen.		I nogle tilfælde er det nok at slukke for skabet i 5 minutter.  Er temperaturen for <b>varm</b> , kontrolleres efter et par timer, om en temperaturtilnærmelse har fundet sted.  Er temperaturen for <b>kold</b> , kontrolleres temperaturen en gang til næste dag.
Ingen lampe lyser	Strømsvigt! • Sikringen er sprunget. • Netstikket sidder ikke fast.	Kontrollér om strømmen er tilsluttet, sikringen skal være tændt.
Alarm-lampen <b>billede 2/3 blinker</b> , akustisk advarselssignal høres.	Fejl – der er for varmt i fryseren! • Døren til fryseren står åben. • Ventilations- og udluftningsåbningerne er dækket til. • Der er blevet lagt for mange ferske fødevarer i fryseren på en gang.  Muligvis fare for frysevarerne!	Tryk på alarm-tasten for at slukke for advarselstonen.  Luk døren.  Sørg for at ventilation og udluftning er i orden.  Overskrid ikke den maks. frysekapacitet.  Hvis smag, lugt og udseende er uændret, kan varerne laves til færdigretter ved kogning eller stegning, og i denne form indfryses igen.  Den maksimale opbevaringstid gælder så ikke længere.

---

## Kundeservice

Telefonnummeret på kundeservice findes i fortegnelsen over kundeservice eller i telefonbogen. De bedes opgive E-nummer (produktnummer) og FD-nr. (fabrikationsnummer) ved hver henvendelse til vor kundeservice.

Begge angivelser findes på typeskiltet. **billede 8**

Det er vigtigt at have E-nummer og FD-nummer parat, når De henvender Dem til kundeservice. Dermed kan De spare tid og penge.



## Veiledning om utrangering

### Kast av emballasjen fra det nye apparatet

Emballasjen beskytter apparatet mot transportskader. Alle brukte materialer er miljøvennlige og egnet for resirkulering. Hjelp med og reduser avfallsvolumet ved å fjerne emballasjen på en miljøvennlig måte.

Faghandelen er forpliktet til å ta imot ditt gamle apparat.

### Kast av gammelt apparat

Utrangerede kjøle- og frysescap er ikke verdiløst avfall. Ved å fjerne det på en miljøvennlig måte kan verdifulle råstoffer gjenvinnes.



Dette apparatet er klassifisert i henhold til det europeiske direktivet  2002/96/EF om avhending av elektrisk- og elektronisk utstyr (waste electrical and electronic equipment - WEEE). Direktivet angir rammene for innlevering og gjenvinning av innbytteprodukter.

### Advarsel!

Ved utrangerte apparater

1. Trekk ut støpselet.
2. Skjær over kabelen og fjern den sammen med støpselet.

Kjøle- og frysescap inneholder isolasjonsgasser og kjølemidler som krever en fagkyndig behandling. Pass på at rørene på kjøleapparatet ikke blir skadet før transport til en sakkyndig og miljøvennlig destruksjon.

## Henvisningen om sikkerhet og advarsler

### Før apparatet blir tatt i bruk

Før du tar apparatet i bruk, må du lese nøye igjennom de informasjonene som finnes i bruks- og monteringsanvisningen. Disse inneholder viktige råd om installasjon, bruk og vedlikehold av apparatet. Oppbevar alle trykksakene for senere bruk eller for en eventuell ny eier.

### Teknisk sikkerhet

- Dette apparatet inneholder små mengder av kjølemiddelet R 600a. Pass på at rørene på kjølemiddel-kretsløpet ikke blir skadet under transport eller montering. Dersom kjølemiddel spruter ut, kan dette føre til skader på øynene eller det kan antennes.

#### Ved skade

- Åpen flamme og antenningskilder må holdes borte fra apparatet.
- Rommet må luftes ut godt i noen minutter.
- Slå av apparatet, trekk ut støpselet eller slå av sikringen.
- Kundeservice må informeres.

Jo mer kuldemiddel som er i skapet, jo må rommet være hvor skapet skal stå. I små rom kan det derfor ved et eventuelt lekk oppstå en brennbar blanding av luft og gass.

Rommet må være minst 1 m<sup>3</sup> stort per 8 g kuldemiddel. Mengden kuldemiddel i kjøleskapet ditt står på typeskiltet på innsiden av apparatet.

- Skift av elektrisk kabel og andre reparasjoner må kun foretas av kundeservice. Ikke sakkyndige installasjoner og reparasjoner kan føre til alvorlig fare for brukeren.

## Under bruken

- Det må aldri brukes elektriske apparater inne i dette apparatet (f. eks. varmeapparater, elektriske isberedere osv.).

### Fare for eksplosjon!

- Rim aldri av eller rengjør apparatet med dampvasker. Dampen kan trenge inn i de elektriske delene og kan utløse en kortslutning.

### Fare for strømstøt!

- Ikke bruk gjenstander som er spisse eller har skarpe kanter til å fjerne rim og islag. De kan ødelegge kuldemiddelrørene. Dersom kuldemiddelet spruter ut, kan dette antenne eller det kan føre til skade på øynene.

- Ikke lagre produkter med brennbar drivgass (f. eks. spraybokser) og ingen eksplosive stoffer i kjøleskapet.

### Fare for eksplosjon!

- Sokkel, uttrekk, dører osv. må ikke brukes som stigbrett eller som støtte.
- For avriming og rengjøring må apparatet slås av, støpselet må trekkes ut, eller sikringen slås av. Trekk i selve kontakten, ikke i ledningen.
- Flasker som inneholder alkohol med høy prosent må alltid oppbevares stående og må holdes godt lukket under lagringen.
- Deler av kunststoff og dørpakninger må ikke bli tilsmusset med fett eller olje. Kunststoff og dørpakninger blir porøs av dette.
- Ventilasjonsåpningene på apparatet må aldri dekkes til eller blokkeres.
- Personer som har innskrenket fysisk, sensorisk eller psykiske evner, må kun få bruke dette apparatet under tilsyn eller få utførlig veiledningen når det gjelder bruken.

- I fryserommet må det ikke lagres flasker eller bokser (særlig kullsyreholdige drikkevarer). Flasker og bokser kan sprekke!

- Ikke ta frosne varer inn i munnen straks etter de blir tatt ut av fryserommet.

### Fare for fryseforbrenning.

- Unngå lengere kontakt med hendene og frosne varer, is eller dampristene på fryseren osv.

### Fare for fryseforbrenning.

## Barn i husholdningen

- Emballasjen og deler av denne må ikke være tilgjengelig for barn. Det er fare for kvelning på grunn av foldekartonger og folier.

- Kjøleskapet er ikke leketøy for barn!

- Ved skap som er utstyrt med lås, må nøkkelen til skapet oppbevares utilgjengelig for barn.

## Generelle bestemmelser

Skapet er beregnet for

- For å fryse ned matvarer.
- For islagning.

Det er beregnet for bruk i husholdningen.

Apparatet er fjernet for radiostøy i henhold til EU-direktivet 2004/108/EC.

Kuldekretsløpet er kontrollert for tetthet.

Dette produktet tilsvarende de gyldige sikkerhetsbestemmelsene for elektroapparater (EN 60335/2/24).

## Elektrisk tilkoping

Etter oppstillingen må apparatet stå loddrett i minst 1 time før det tas i bruk. Under transporten kan det forekomme at oljen som er i kompressoren har rent inn i kuldesystemet.

Før første igangsetting må innsiden av apparatet rengjøres (se kapittel Rengjøring).

Stikkkontakten må være fritt tilgjengelig. Skapet må kun tilkoples 220–240 V/50 Hz vekselstrøm via en forskriftsmessig installert stikkontakt. Stikkkontakten må være sikret med en 10 A- til 16 A-sikring.

Ved apparater som blir brukt i ikke-europeiske land, må det kontrolleres på typeskiltet om den angitte spenningen og strömtyperen stemmer overens med de verdiene som finnes i strömnettet ditt. Typeskiltet finnes i kjølerommet nede til venstre. En eventuell nødvendig utskifting av tilkopplingsledningen må kun foretas av en fagmann.

### Advarsel

Apparatet må ikke tilkoples til elektroniske energisparekontakter eller til et anlegg som omformer likestrøm i 230 V vekselstrøm (f. eks. solaranlegg, skipsnett).

## Lær apparatet å kjenne

Brett ut siden med bildene. Denne bruksanvisningen gjelder for flere modeller.

Det er mulig med avvik fra bildene.



\*ikke ved alle modellene

### Bilde 1

#### 1-5 Betjeningspanelet

#### 6 Fryserist

#### 7 Dør på fryserommet\*

#### 8 Stor fryseskål

#### 9 Fryseskåler

#### 10 Skruføtter

#### 11 Rom i døren for kuldeakku

#### 12 Kuldeakku\*

#### 13 Frysekalender

## Betjeningspanelet

### Bilde 2

#### 1 På/Av tast (hovedbryter)

Brukes for å slå på og av hele apparatet.

#### 2 Tast temperaturinnstilling

Med tasten blir temperaturen i fryserommet stilt inn.

#### 3 Lampe for temperaturangivelse

Viser den innstilte temperaturen for fryserommet.

#### 4 Tast temperatur-alarm

Brukes for å slå av varsellyden. (Se kapittel "Varsellyd").

#### 5 Tast for superfrysing

Brukes for å slå på og av superfrysingen.

## Ta hensyn til romtemperaturen

Klimaklassen er angitt på typeskiltet. Denne viser i hvilke romtemperaturer dette apparatet kan brukes. Typeskiltet finnes i kjølerommet nede til venstre.

Klimaklasse	Tillatt romtemperatur
SN	+10 °C til 32 °C
N	+16 °C til 32 °C
ST	+16 °C til 38 °C
T	+16 °C til 43 °C

## Ventilasjon

### Bilde 3

Luften på baksiden av apparatet varmes opp. Den oppvarmede luften må få slippe ut uhindret. Kjølemaskinen må ellers arbeide mer. Dette øker strømforbruket. Derfor må aldri luftesprekkene dekket til eller stenges!

## Innkopling av apparatet

### Bilde 2

Apparatet slås på med På/Av tasten **1**. En varsellyden høres. Ved å trykke på tasten **temperaturalarm 4** blir varsellyden slått av. Lampen i temperaturviseren **3** blinker inntil den innstilte temperaturen er nådd.

## Henvisning om driften

- Frontsiden på apparatet blir delvis lett oppvarmet, dette forhindrer at det danner seg kondensvann ved dørpakningen.
- Dersom døren ikke lar seg åpne straks etter at den er lukket igjen, så vent et par minutter inntil undertrykket har utjevnet seg.
- På grunn av kulsesystemet, kan det være at det på noen steder av fryseristene danner seg ofte rim. Dette har ingen innflytelse på funksjon eller strømforbruk. Det er kun nødvendig å avrime apparatet når det har dannet seg rim eller is over hele overflaten på fryseristene som er tykkere enn 5 mm.

## Innstilling av temperatur

### Bilde 2

Fryseromstemperaturen kan innstilles fra  $-16^{\circ}\text{C}$  til  $-32^{\circ}\text{C}$ .

Trykk tasten for temperaturinnstilling **2** flere ganger inntil den ønskede innstillingen på lampen for temperatur lyser. Vi anbefaler en innstilling på  $-18^{\circ}\text{C}$  i fryserommet.

## Varsellyd

### Varsellyd for åpen dør

Varsellyden for døren slås på når døren står lenger åpen enn i ett minutt.

### Varsellyd for temperatur

Varsellyden for temperaturen slås på når det er blitt for varmt i fryserommet.

Alarm-tast	Lampe for temperatur-angivelse	Forklaring
lyser	blinker	<b>Temperaturvarsel:</b> Det er ikke fare for de frosne varene.
blinker	blinker	<b>Fare for opptining:</b> Det er fare for de frosne varene.
blinker	lyser	<b>Fare for opptining:</b> Det har vært for varmt. Det er fare for de frosne varene.

### Fare for opptining

Dersom smak, lukt og utseende ikke har forandret seg, kan maten fryses ned igjen etter at den er blitt kokt eller stekt.

Den maksimale lagringstiden for disse varene kan ikke lenger utnyttes.

### Temperaturvarsel

Det er mulig at varsellyden kan høres uten at det er fare for de frosne varene når:

- Apparatet blir tatt i bruk.
- Når det blir lagt inn store mengder ferske matvarer.
- Når døren har stått lenge åpent.

## Slå av varsellyden

### Bilde 2

Ved å trykke på alarm tasten **4**, slås varsellyden av og indikasjonen blir satt i ny beredskap.

## Nytteinnhold

Angivelser om nytteinnhold finnes på typeskiltet i apparatet.

## Fullstendig utnyttelse av frysekapasiteten

For å kunne plassere den maksimale mengden av frysevarer, kan du ta ut noen av delene i fryserommet. Matvarene kan så staples direkte på fryseristene.

### Henvising

For å kunne overholde de angitte verdiene på typeskiltet, bør hhv. den øverste og den nederste delen av utstyret bli værende i apparatet.

### Uttak av utstyrsdeler:

- Fryseskålen trekkes ut til anslag, løft den opp framme og ta den ut. **Bilde 4**
- Åpne klaffen på fryserommet, hold i en av lagringsboltene og trekk ut klaffen.

### Bilde 5

## Fryserommet

### Bruk fryserommet

- For lagring av dypfrosne varer
- Framstilling av isbiter
- For innfrysing av matvarer

Pass på at fryseromsdøren alltid er godt lukket! Når døren står åpen, tiner de frosne varene opp, fryserommet får et isbelegg, og dessuten er dette sløsing av energi som fører til et høyt strømforbruk!

## Frysing og lagring av frysemat

### Innkjøp av frossen mat

Emballasjen må ikke være skadet.

Ta hensyn til holdbarhetsdatoen.

Temperaturen i frysedisken må være minst  $-18^{\circ}\text{C}$  eller lavere.

Frossen mat må helst transporteres i en isolasjonsbag og må straks legges i fryserommet.

### Lagring av frosne varer

Det er viktig at du skyver fryseskuffene helt inn til anslag for å garantere en riktig luftsirkulasjon i apparatet.

Store mengder matvarer bør helst frys ned i de øverste hyllene. Der blir de frosset ned særlig hurtig og dermed også skånsomt.

## Nedfrysing av ferske matvarer

### Når du selv vil fryse ned mat

Dersom du selv vil fryse ned mat, må du bruke ferske og fine matvarer.

#### Ting som egner seg for nedfrysing:

kjøtt- og pålegg, fjærkre og vilt, fisk, grønnsaker, urter, frukt, bakst, pizza, ferdige retter, eggeplomme og eggehvite.

#### Ting som ikke egner seg for nedfrysing:

Hele egg i skall, sur fløte og majones, bladsalat, reddik, nepe og løk.

#### Forvelling av grønnsaker og frukt

For at farge, smak, aroma og vitamin "C" skal bli bibeholdt, bør grønnsaker og frukt forvelles før de fryses ned.

Ved forvelling blir grønnsakene og frukten lagt i kokende vann i kort tid.

Litteratur om nedfrysing, også om forvelling, fåes i bokhandelen.

## Nedfrysing av mat

Dersom du selv skal fryse ned mat, må du kun bruke ferske, fine matvarer.

Mat som skal nedfryses må ikke komme i kontakt med allerede frosne varer.

Matvarer må pakkes lufttett, slik at de ikke mister smak eller tørker ut.

### Max. frysekapasitet

Informasjon om den maksimale frysekapasiteten i løpet av 24 timer finnes på typeskiltet.

### Slik gjør du det riktig:

1. Legg maten inn i emballasjen.
2. Trykk ut luften.
3. Lukk pakningen lufttett.
4. Emballasjen må merkes med innhold og dato for nedfrysingen.

#### Egnet emballasje er:

Kunststoff folier, "slange" folier, plastfolie av polyetylen, aluminiumsfolie og frysebegre.

Disse produktene finnes i handelen.

#### Uegnet emballasje er:

Innpakningspapir, smørpapir, cellofanpapir, bosposer og brukte kjøpeposer. Pakk matvarene inn i forpakningen, trykk ut luften og lukk forpakningen tett til.

#### Som lukkemekanisme brukes:

Gummiringer, kunststoffclips, bånd, klebebånd som tåler kulde eller lignende. Poser og plastfolie kan sveises sammen med et spesielt sveiseapparat.

## Holdbarhet for de frosne varene

Dette avhenger at type matvarer. Ved en temperaturinnstilling på  $-18^{\circ}\text{C}$ :

- Fisk, pålegg, ferdigretter, bakst: inntil 6 måneder
- Ost, fjærkre, kjøtt: inntil 8 måneder
- Grønnsaker, frukt: inntil 12 måneder

## Superfrysing

Matvarene bør fryses ned inntil kjernen så fort som mulig, for at vitaminer, næringsstoffer, utseende og smak blir bibeholdt.

For at det ikke oppstår en uønsket temperaturstigning dersom man legger ferske matvarer inn, må superfrysing slås på noen timer på forhånd før varene legges inn. Vanligvis rekker 4–6 timer.

Dersom den maksimale frysekapasiteten skal nyttes, trenges det 24 timer. Små mengder matvarer (inntil 2 kg) kan fryses ned uten superfrysing.

### Inn- og utkopling

#### Bilde 2

Trykk superfrysing tasten 5.

Når superfrysingen er slått på, lyser tasten.

Superfrysingen slås automatisk av etter ca. 2½ dag.

## Innredning i fryserommet

(ikke ved alle modellene)

### Frysekalender

#### Bilde 6/A

Tallene ved symbolene angir anbefalt lagringstid i måneder. Ved frosne ferdigretter som kjøpes i handelen må det tas hensyn til holdbarheten og produksjonsdatoen som er angitt på pakningen.

### Kuldeakku

#### Bilde 6/B

Ved et strømbrudd eller en feil forsinker kuldeakkuet at de lagrete varene blir oppvarmet. Den lengste lagringstiden blir nådd dersom akkuet blir lagt i det øverste rommet direkte oppå varene.

For å spare plass, kan akkuet lagres i rommet i døren.

Kuldeakkuet kan også tas ut og brukes for å kjøle ned matvarer f. eks. i en kjølebagg.

### Framstilling av isbiter

#### Bilde 7

Fyll isskålen  $\frac{3}{4}$  med vann og sett den inn i fryserommet.

Fastfrossen isskål må kun løsnes med en flat gjenstand (skaffet på en skje).

For å løsne på isbitene må isskålen holdes kort tid under rennende vann og vris lett på.



## Opptining av frosne varer

Alt etter type og behov kan du velge mellom følgende muligheter:

- I romtemperatur
- I kjøleskap
- I elektrisk stekeovn, med/uten varmluftventilator
- I mikrobølge

### Advarsel

Frosne varer som er litt eller helt opptint må ikke fryses ned igjen. Først etter at du har tilberedt varene som ferdigrett (køkt eller stekt), kan de fryses ned igjen.

Den maksimale lagringstiden må i dette tilfellet ikke nyttes fullt ut.

## Utkopling av apparatet

Trykk På/Av tasten. **Bilde 2/1**

Indikasjon temperaturen slukkes og kjølemaskinen slås av.

### Når apparatet skal tas ut av bruk

Dersom du ikke skal bruke apparatet i lengre tid:

1. Utkopling av apparatet.
2. Trekk ut støpselet eller slå av sikringen.
3. Rengjør apparatet.
4. La døren på apparatet stå litt åpen.

## Avriming og rengjøring av fryserommet

### Obs!

Ikke bruk pusse- eller løsemidler som inneholder sand, klorid eller syre.

Ikke bruk skurende eller skrapende svamper. På metalloverflatene på apparatet kan det oppstå korrosjon.

Hyllene og beholderne må aldri vaskes i oppvaskmaskin. Delene kan bli deformert!

### Gå fram som følger:

- Før rengjøring må apparatet slås av.
- Trekk ut støpselet eller slå av sikringen!
- Sett fryseskålene med matvarene på et kjølig sted. Legg kuldeakkuene (dersom disse følger med) oppå varene.
- Trekk ut avløpsrøret og ta av dekselet. For oppfangning av avrimingsvannet settes en flat skål under avløpsrøret. Deretter trekkes gummiproppen i apparatet ut bilde. **Bilde 9**
- For å påskynde avrimingen kan du sette to gryter med varmt vann på et underlag inn i apparatet.
- Etter avrimingen må det oppsamlede vannet tømmes ut. Resten av vannet på gulvet i frysedelen tørkes opp med en klut eller svamp.
- Rengjør apparatet med en myk klut, lunkent vann og litt oppvaskmiddel som er PH nøytral. Vaskevannet må ikke komme bort i lyset.

- Etter avrimingen settes gummiproppen inn i avløpsrøret igjen.
- Dørpakningen må kun vaskes med rent vann og tørkes godt av.
- Etter rengjøringen må apparatet lukkes og slås på igjen.

## Slik kan du spare energi

- Stedet bør ikke være utsatt for direkte sollys og ikke i nærheten av en varmekilde (som f. eks. komfyr, varmeovn etc). Bruk om nødvendig en isolasjonsplate.
- Varme retter og drikkevarer må avkjøles utenfor apparatet.
- De frosne varene kan legges i kjøleskapet for opptining. Dermed kan kulden fra de frosne varene brukes til å kjøle matvarene i skapet.
- Døren på apparatet må åpnes så lite som mulig.
- Baksiden av apparatet må av og til rengjøres med en støvsuger eller en pensel for å unngå for høyt strømforbruk.
- Nødvendig avstand på 60 mm til bakveggen må overholdes. Dermed kan den varme luften slippe uhindret ut.

## Driftsstøy fra apparatet

### Helt normale lyder

**Lav brumming** – er helt normalt når kuldeaggregatet arbeider.

**Lav bobling, surring eller gurglelyd** – er typisk når kjølemiddelet som strømmer igjennom de tynne rørene.

**Et kort klikk** – høres når motoren slås av og på.

### Unngå lyder

#### Apparatet står ujevnt

Rett inn apparatet med hjelp av et vaterpass. Bruk skruføttene eller legg noe under apparatet.

#### Støter apparatet på noe

Flytt apparatet bort fra eventuelle møbler eller fra vegg.

#### Skuffene og hyllene kan riste eller klemme fast

Forsøk å ta ut løse deler, og sett dem så inn igjen.

#### Flasker eller beholdere berører hverandre

Flytt flaskene eller beholderne litt bort fra hverandre.

## Små feil som du kan reparere selv

### Før du ringer til kundeservice:

Kontroller om du kanskje ved hjelp av de følgende henvisningene kan utbedre feilen selv.

Montørens kostnadene må i slike tilfeller beregnes, også i garantitiden!

Feil	Mulig årsak	Hjelp
Temperaturen avviker sterkt fra innstillingen.		<p>I noen tilfeller rekker det dersom du slår apparatet av i 5 minutter.</p> <p>Dersom temperaturen er for <b>varm</b>, må du etter noen timer kontrollere om temperaturen har utjevnet seg litt.</p> <p>Dersom temperaturen er for <b>kalt</b>, må du kontrollere temperaturen igjen neste dag.</p>
Ingen indikasjon lyser	<p>Strømbrudd!</p> <ul style="list-style-type: none"> <li>• Sikringen er utløst.</li> <li>• Støpselet sitter ikke skikkelig fast.</li> </ul>	Kontroller om apparatet har strøm, sikringen må være slått på.
Lampen på <b>bilde 2/3</b> blinker, det høres et akustisk varselsignal.	<p>Feil – det er for varmt i fryserommet!</p> <ul style="list-style-type: none"> <li>• Døren på fryserommet er åpen.</li> <li>• Luftesprekkene er dekket til.</li> <li>• Det ble lagt for store mengder matvarer inn for innfrysing på en gang.</li> </ul> <p>Det er mulig at det har vært fare for at de frosne varene skal tine opp.</p>	<p>For å slå av varselyden trykkes Alarm-tasten.</p> <p>Lukk døren.</p> <p>Sørg for at luften kan få komme inn og ut.</p> <p>Ikke overskrid max. frysekapasitet.</p> <p>Dersom smak, lukt og utseende ikke har forandret seg, kan maten fryses ned igjen etter at den er blitt kokt eller stekt.</p> <p>Den maksimale lagringstiden for disse varene kan ikke lenger utnyttes.</p>

---

## Kundeservice

Adressen og telefonnummeret til kundeservice finnes i fortegnelsen over kundeservice-forhandlere eller i din lokale telefonbok. Vennligst oppgi produksjonsnummer (E-Nr.) og produktnummer (FD) ved alle henvendelser til kundeservice.

Disse informasjonene befinner seg på typeskiltet. **Bilde 8**

Hjelp oss til å unngå unødvendige kjøreveier ved å angi produksjons- og produkt-nummer. Og du sparer også dermed kostnader.

## Råd beträffande skrotning

### Förpackningsmaterialet

Förpackningen skyddar din produkt mot transportskador. Allt förpackningsmaterial är skonsamt mot naturen och kan återvinnas. Hjälp till genom att ta hand om förpackningsmaterialet på ett miljöriktigt sätt.

Hör med din kommun eller ditt lokala renhållningsverk om vad som gäller.

### Skrotning av gamla kyl-/frysåå

Uttjänta kyl-/frysåå är inte värdelöst avfall! Genom miljöriktig skrotning kan värdefulla råvaror återvinnas.



Denna enhet är märkt i enlighet med der europeiska direktivet 2002/96/EG om avfall som utgörs av eller innehåller elektroniska produkter (waste electrical and electronic equipment - WEEE). Direktivet anger ramarna för inom EU giltigt återtagande och korrekt återvinning av uttjänta enheter.

### Varning

När det gäller uttjänta kyl-/frysåå

1. Dra ut stickkontakten ur vägguttaget.
2. Klipp av anslutningssladden så nära skåpet som möjligt och avlägsna sladd och stickkontakt.

Kyl-/frysåå innehåller kylmedel och gaser i isoleringen som kräver en fackmannamässig skrotning. Se till att rörledningarna inte skadas innan skåpet skrotas.

## Säkerhetsanvisningar och varningar

### Innan skåpet tas i bruk:

Läs noggrant igenom bruks- och monteringsanvisningarna, både anvisningar, råd och varningstexter innan skåpet installeras och tas i bruk.

Spara bruks- och monteringsanvisningarna för framtida bruk och så att nästa ägare får ta del av all information.

### Teknisk säkerhet

- Detta skåå innehåller en liten mängd R600a som är miljövänligt men brännbart. Se till att inte någon del av kylkretsen skadas när skåpet transporteras och installeras. Kylmedel som sprutar ut kan leda till ögonskador eller antändas.

### Vid skada

- Undvik öppen eld och olika typer av tändare.
- Vädra utrymmet där produkten står ordentligt under några minuter.
- Slå ifrån skåpet, dra ut stickkontakten ur vägguttaget eller stäng av säkring.
- Ta kontakt med service.

Ju mer kylmedel det finns i ett skåå desto större måste rummet där skåpet står vara. Om rummet är för litet kan det vid en läcka på kylmedelskretsen uppstå en gas-luftblandning som kan antändas.

Per 8 g kylmedel måste rumsvolymen vara minst 1 m<sup>3</sup>. Kylmedelsmängden i skåpet står angiven på typskylten inuti skåpet.

- Byte av anslutningssladden och andra reparationer skall utföras av Service. Installation och reparationer, som inte utförts på ett sakkunnigt sätt kan innebära stor fara för användaren.

## Vid användningen

- Använd aldrig elektriska apparater inuti produkten (t. ex. värmeelement, elektrisk icemaker osv.).  
**Explosionsrisk!**
- Använd under inga omständigheter ångtvätt vid rengöring och avfrostning! Ångan kan nå spänningsförande delar av skåpet och orsaka kortslutning.  
**Risk för stötar!**
- Använd inga vassa föremål för att avlägsna frost och is. Då kan du nämligen skada kylmediumskanaler. Kylmedel som sprutar ut kan leda till ögonskador eller antändas.
- Förvara aldrig produkter som innehåller brännbara drivgaser (t. ex. gräddspray, sprayflaskor) eller explosiva gaser och vätskor i skåpet.  
**Explosionsrisk!**
- Stöd dig aldrig på dörren och använd inte sockel eller utdragslådor som trappsteg.
- Vid avfrostning och rengöring, stäng av skåpet, dra ut stickkontakten ur vägguttaget eller stäng av säkringen. Dra i stickkontakten, inte i anslutningskabeln.
- Starkspriftflaskor bör förvaras stående och väl tillslutna.
- Se till att fett och olja (smör, margarin m.m.) inte kommer i beröring med skåpets plastdetaljer eller med tätninglisten runt dörren (dessa kan annars luckras upp).
- Täck inte för ventilationsöppningarna.

- Denna produkt får endast användas av personer med begränsade fysiska, sensoriska eller psykiska förmågor eller förståndshandikappade under uppsikt eller utförlig handledning.
- Förvara aldrig vätskor i flaskor eller burkar i frystrymmet (i synnerhet inte kolsyrade drycker). Flaskor eller burkar kan gå sönder!
- Stoppa aldrig djupfrysta varor i munnen direkt efter det att varan tagits ut ur frysen.  
**Risk för frysbrännskada!**
- Undvik längre kontakt med händerna och den djupfrysta varan, is eller kylslingorna osv.  
**Risk för frysbrännskada!**

## Barn i hemmet

- Lämna inte förpackningsmaterialet åt barn. Kvävningsrisk på grund av wellpapp och plastfolie!
- Skåpet är ingen leksak för barn!
- Förvara nyckel till skåp utrustade med lås utom räckhåll för barn.

## Allmänna bestämmelser

Detta skåp är avsett för

- För infrysning av matvaror.
- för tillverkning av istärningar.

Skåpet är avsett för normalt hushållsbruk.

Skåpet är radioavstört enligt EU:s riktlinjer 2004/108/EC.

Köldkretsen är testad med avseende på täthet.

Detta skåp uppfyller tillämpliga säkerhetsbestämmelser för elektriska apparater (EN 60335/2/24).

## Ansluta skåpet

Efter det att skåpet ställts upp bör man vänta minst 1 timme innan det tas i bruk. Under transporten kan det förekomma att oljan i kondensorn flyttas till kylsystemet.

Rengör skåpet inuti innan det tas i drift första gången (se kapitlet Rengöring och skötsel).

Vägguttaget ska vara lätt tillgängligt. Skåpet får endast anslutas till jordat vägguttag, 220–240 V/50 Hz växelström. Vägguttaget måste vara säkrat med en säkring på 10 A till 16 A.

När det gäller skåp för icke europeiska länder måste man noga kontrollera om spänning och strömtyp på typskylten överensstämmer med elnätet på platsen. Typskylten sitter längst ned till vänster i skåpet. Om nätanslutningen behöver bytas ut får detta endast göras av behörig fackman.

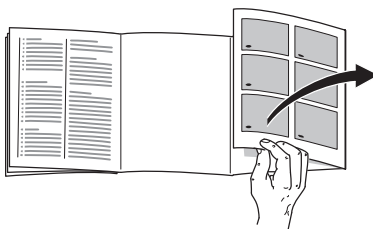
### **⚠ Varning**

Skåpet är inte lämpligt att ansluta till en elektronisk energisparkontakt och till växelriktare som omvandlar likström till 230 V växelström (t. ex. soleanläggningar eller fartygsnät).

## Översiktsbild

Slå upp de sista sidorna med bilder. Denna bruksanvisning gäller för flera modeller.

Och därför kan vissa skillnader förekomma i de detaljer som syns på bilderna.



\*ej alla modeller

### **Bild 1**

- 1-5 Kontrollpanel**
- 6 Fryselement**
- 7 Frysfackslucka\***
- 8 Den stora fryslådan**
- 9 Fryslåda**
- 10 Skruvfötter**
- 11 Dörrfack för kylklampar**
- 12 Kylklamp\***
- 13 Fryskalender**

## Kontrollpanel

### Bild 2

#### 1 På/Av-knapp (huvudströmbrytare)

Med denna knapp sätter man igång och stänger av hela skåpet.

#### 2 Knapp temperaturinställning

Med knappen ställs temperaturen i frysutrymmet in.

#### 3 Temperaturindikatorn

Visar den inställda temperaturen i frysutrymmet.

#### 4 Knapp för temperaturlarm

Med denna knapp stänger man av varningssignalen.  
(Se kapitlet "Varningssignaler".)

#### 5 Superinfrysnings-knapp

För att stänga av eller sätta igång superinfrysning.

## Beakta rumstemperaturen

Klimatklassen finns angiven på typskylten. Denna anger inom vilka rumstemperaturer skåpet kan användas.

Typskylten sitter längst ned till vänster i skåpet.

Klimatklass	Tillåten rumstemperatur
SN	+10 °C till 32 °C
N	+16 °C till 32 °C
ST	+16 °C till 38 °C
T	+16 °C till 43 °C

## Ventilation

### Bild 3

Luften bakom skåpet värms upp och måste därför kunna ledas bort. I annat fall får kompressorn arbeta mer, vilket leder till högre strömförbrukning.

Se därför till att ventilationsöppningarna under inga omständigheter täcks för!

## Slå på strömmen

### Bild 2

Slå på skåpet med På/Av-knappen **1**. En varningssignalen ljuder.

Genom att man trycker på temperaturvarningsknappen **4** slås varningssignalen av.

Temperaturindikatorlampan **3** blinkar tills den inställda temperaturen uppnåtts.



## Råd beträffande användningen

- Skåpets framsida blir delvis lätt uppvärmd vilket förhindrar kondens i närheten av dörrtätningen.
- Skulle du behöva öppna skåpdörren igen strax efter det att du stängt den, kan det vara nödvändigt att vänta två eller tre minuter så att det inte längre är undertryck i skåpet.
- På grund av kylsystemet kan fryselementen på många ställen snabbt täckas med rimfrost. Detta påverkar vare sig funktion eller strömförbrukning. Inte förrän samtliga ytor på fryselementen täcks av 5 mm rimfrost eller is är det dags för avfrostning.

## Ställa in temperaturen

### Bild 2

Temperaturen i frysutrymmet kan ställas in från  $-16^{\circ}\text{C}$  till  $-32^{\circ}\text{C}$ .

Tryck upprepade gånger på knappen temperaturinställning **2** tills den önskade inställningen lyser i temperaturindikatorn.

Vi rekommenderar en inställning på  $-18^{\circ}\text{C}$  i frysutrymmet.

## Varningsignal

### Dörrvarningssignal

Dörrvarningssignalen slås på när skåpdörren får stå öppen mer än en minut.

### Temperaturvarningssignal

Temperaturvarningssignalen slås på när det är för varmt i frysutrymmet.

Alarm-knapp	Temperatur-indikatorn	Förklaring
lyser	blinkar	<b>Temperaturvarning:</b> De djupfrysta varorna är inte i farozonen.
blinkar	blinkar	<b>Varning för att de djupfrysta varorna börjat tina:</b> De djupfrysta varorna är i farozonen.
blinkar	lyser	<b>Varning för att de djupfrysta varorna börjat tina:</b> Det <b>har</b> varit för varmt. De djupfrysta varorna är i farozonen.

### Varning för att de djupfrysta varorna börjat tina

Om smak, lukt och utseende är oförändrade kan matvarorna frysas in på nytt efter kokning eller stekning.

Men man bör i sådana fall konsumera varan i god tid innan den maximala lagringstiden gått ut.

## Temperaturvarning

Varningssignalen kan utan fara för de djupfrysta varorna stängas av:

- När frysen tas i bruk.
- När större mängder färska matvaror har lagts in.
- När frysskåpdörren varit öppen för länge.

## Stäng av varningssignalen

### Bild 2

Genom att trycka på alarmknappen 4, slås varningssignalen av och indikatorn sätts på nytt i beredskapsläge.

## Nyttovolym

Uppgifter om nyttovolym finner du på typskylten i produkten.

## Maximalt utnyttjande av utrymmet i frysen

För att man ska få plats med maximal mängd frysgods kan diverse inredningsdetaljer plockas bort. Matvarorna kan staplas direkt på fryselementen.

### Råd

För att upprätthålla de på typskylten angivna värdena ska alltid översta och understa inredningsdetaljen vara kvar i skåpet.

### Ta ut inredningsdetaljerna:

- Dra ut infrysningsslådan tills det tar emot, lyft i framkanten och ta ut. **Bild 4**
- Öppna fryslocksluckan, håll i en av lagertapparna och dra av luckan från den. **Bild 5**

## Afrysskåp

### Använd frysskåpet

- För förvaring av djupfrysta varor
- För tillverkning av istärningar
- För infrysning av färska livsmedel

Se till att frysskåpsdörren alltid är stängd! Om dörren är öppen tinar de djupfrysta varorna och frysskåpet blir kraftigt nedisat. Dessutom: Slöseri med energi på grund av hög strömförbrukning!

## Infrysning och förvaring

### Köpa djupfrysta varor

Förpackningen får inte vara skadad.

Kontrollera att bäst-före-datum inte har gått ut.

Termometern i affärens frysdisk  $-18\text{ }^{\circ}\text{C}$  eller lägre.

Transportera om möjligt djupfrysta varor i en kylväska och lägg varorna så snabbt som möjligt i frysutrymme.

### Förvaring

Det är viktigt för luftcirkulationen att fryslådorna alltid skjuts in ordentligt.

Frys företrädesvis in större mängder matvaror i de översta facken. Där kommer de att frysas in snabbt och därmed också skonsamt.

## Frysa in färska livsmedel

### Själv frysa in livsmedel

Använd endast färska och felfria matvaror till infrysning.

#### Lämpligt att frysa in är t.ex.

Kött och korv, fågel och vilt, fisk, grönsaker, kryddgrönt, frukt, bakverk, pizza, färdiglagad mat, matrester, äggula och äggvita.

#### Olämpligt att frysa in är t.ex.

Hela ägg med skal, majonnäs, bladsallad, rädisor och lök.

#### Blanchera frukt och grönsaker

För att färg, smak, arom och C-vitamin ska bibehållas bör frukt och grönsaker blancheras före infrysning.

Vid blanchering doppas grönsaker och frukt snabbt i kokande vatten.

Litteratur om infrysning, som även beskriver blanchering, finns i bokhandeln.

## Frysa in matvaror

Använd endast färska och felfria matvaror till infrysning.

Matvaror som ska frysas in bör inte komma i beröring med redan djupfrysade matvaror

Förpacka dem lufttätt så att de inte förlorar i smak eller blir torra.

### Infrysningsskapacitet

Uppgifter om max. infrysningsskapacitet under 24 timmar hittar du på typskylten.

### Så här förpackar du varan på rätt sätt:

1. Lägg varan i förpackningen.
2. Tryck ut luften.
3. Förslut förpackningen väl.
4. Märk förpackningarna med innehåll och infrysningsdatum.

#### Lämpliga förpackningsmaterial:

Plastfolie, aluminiumfolie, frysbägare, fryspåsar.

Du hittar dessa produkter i fackhandeln.

#### Olämpliga förpackningsmaterial:

Omslagspapper, pergamentpapper, cellofan, soppåsar, begagnade påsar.

#### För att försluta förpackningarna lämpar sig:

Gummiband, plastklämmor, snören, köldtålig tejp eller liknande.

Polyetenpåsar kan svetsas ihop med en foliesvets.

## Hållbarheten hos en djupfryst vara

Beror på typen av vara. Vid en temperaturinställning om  $-18\text{ }^{\circ}\text{C}$ :

- Fisk, korv, färdiglagad mat, bakverk: upp till 6 månader
- Ost, fågel, kött: upp till 8 månader
- Grönsaker, frukt: upp till 12 månader

## Superinfrysning

Matvaror bör frysas in så snabbt som möjligt för att bevara vitaminer, näringsvärde, utseende och smak.

Slå på superinfrysning några timmar innan du lägger in färska matvaror för att det inte ska bli en oönskad temperaturstegring. I allmänhet räcker 4–6 timmar.

Tänker du frysa in den maximala mängden livsmedel måste den kopplas in 24 timmar i förväg. Mindre mängder matvaror (upp till 2 kg) kan frysas in utan att superinfrysningsfunktionen är tillslagen.

### Slå på och stänga av

#### Bild 2

Tryck på knappen superinfrysning 5.

Om superinfrysningen är påslagen, lyser knappen.

Superinfrysningsfunktionen stängs automatiskt av senast efter 2½ dag.

## Frysutrymmets inredning

(Endast vissa modeller)

### Fryskalender

#### Bild 6/A

De siffror som syns bredvid symbolerna på fryskalendern anger hur många månader du kan förvara de olika matvarorna i frysskåpet. Färdigfrysta varor som du köper i affären har redan uppgift om tillverkningsdatum eller bäst-före-datum.

### Kylklamp

#### Bild 6/B

Kylklampen gör att det tar längre tid för den mat som finns i frysen att värmas upp vid strömavbrott eller annan störning. Den längsta förvaringstiden får man om man lägger kylklampen direkt ovanpå matvarorna i det översta facket.

För att spara plats kan kylklampen förvaras i dörrfacket.

Kylklampen kan också användas för att tillfälligt hålla matvaror kylda. Man kan t ex använda den i en kylväska när så behövs.

### Göra istärningar

#### Bild 7

Fyll istärningslådan till  $\frac{3}{4}$  med vatten och ställ i frysutrymmet.

Använd ett trubbigt föremål (skedskaft) för att lossa en fastfusen istärningslåda.

Istärningarna lossnar lättare om du böjer lite på lådan eller håller den under rinnande vatten ett ögonblick.

## Upptining

Upptining av frysta varor kan ske på olika sätt beroende på varans art och ändamål:

- I rumstemperatur,
- i kylskåp,
- i ugn (med/utan varmluft),
- i mikrovågsugn.

### Obs!

Varor som börjat tina eller är upptinade får inte frysas igen. Anrätta dem (koka eller stek) och de kan återigen frysas in.

Man bör i sådana fall konsumera varan innan den maximala lagringstiden gått ut.

## Stänga av skåpet

Tryck på På/Av-knappen. **Bild 2/1**  
Temperaturindikatorn slocknar och kylmaskinen stängs av.

## Ta skåpet ur drift

När skåpet inte ska användas under en längre tid:

1. Stänga av skåpet.
2. Dra ut stickkontakten ur vägguttaget eller stäng av säkringen.
3. Rengöring och skötsel.
4. Låt skåpsdörren vara öppen.

## Avfrostning och rengöring

### Obs!

Använd inga sand-, klor- eller syrahaltiga puts- eller lösningsmedel.

Använd inga svampar som kan repa. På ytor av metall i skåpet kan korrosion uppstå.

Diska aldrig hyllor och fack i diskmaskinen. Delarna kan deformeras!

### Gör så här:

- Stäng av skåpet före rengöringen.
- Dra ut stickkontakten ur vägguttaget eller stäng av säkringen!
- Ställ lådorna på kall plats. Lägg kylklamparna (om sådana finns) ovanpå matvarorna.
- Dra ut avloppsröret och lossa locket. För att fånga upp smältvattnet ställ en flat skål under avloppsröret. Dra sedan ut gummiproppen. **Bild 9**
- Ställ två kastruller med hett vatten på grytunderlägg inuti skåpet för att påskynda avfrostningen.
- Töm ut smältvattnet efter avslutad avfrostning. Torka upp smältvattenresterna längst ner i frysdelen med en svamp.
- Rengör skåpet med en mjuk trasa, ljummet vatten och ett PH-neutralt rengöringsmedel. Tvättvattnet får inte komma in i belysningen.
- Sätt tillbaka gummiproppen och avloppsröret efter avfrostningen.

- Använd endast rent vatten vid rengöring av tätningslisten och torka därefter ordentligt torrt.
- Efter rengöringen: Anslut och slå på skåpet igen.

---

## Så här kan du spara energi

- Ställ det inte direkt i solljus eller i närheten av en värmekälla (t. ex. element). Använd vid behov en isolerande skiva.
- Låt varma eller heta drycker kylas utanför skåpet!
- Lägg djupfrysta varor i kylutrymmet för upptining. Därmed utnyttjar du deras kyla till de matvaror som finns i kylan.
- Låt skåpdörren stå öppen så kort tid som möjligt!
- Då och då bör man rengöra skåpets baksida med borste eller dammsugare för att spara ström.
- Håll ett avstånd om 60 mm till bakre väggen. Därvid kan den uppvärmda luften obehindrat dra bort.

---

## Driftsljud

### Helt normala ljud

**Ett brummande ljud** – kompressorn går.

**Ett bubblande, surrande eller gurglande ljud** – kylmedel strömmar genom rören.

**Ett klickande ljud** – motorn går igång eller stängs av.

## Undvika ljudstörningar

### Skåpet står ojämnt

Justera in skåpet med hjälp av ett vattenpass. Använd skruvfötterna eller lägg något under fötterna.

### Skåpet "ligger an"

Rucka lite på boxen så att den inte ligger an mot intilliggande möbler eller annan utrustning.

### Lådor eller hyllor vickar eller är fastklämda

Kontrollera att delar som kan tas ut sitter stadigt och inte vickar. Ta eventuellt ut och sätt tillbaka dem på nytt.

### Flaskor eller kärl inuti skåpet står för nära varandra

Flytta isär flaskorna och kärlen.

## Enklare fel man själv kan avhjälpa

### Innan du kontaktar Service:

Det är inte alltid nödvändigt att ringa till en serviceverkstad.

Kanske är det bara en småsak som behöver åtgärdas. Prova därför först om felet kan avhjälpas med hjälp av tabellen nedan. Besök av reparatör för icke garantirelaterade åtgärder betalas av den som tillkallar service!

Fel	Möjlig orsak	Åtgärd
Temperaturen avviker kraftigt från den inställda.		<p>I några fall räcker det att stänga av skåpet i 5 minuter.</p> <p>Om det är för <b>varmt</b>, prova efter några timmar om en temparturanpassning skett.</p> <p>Om det är för <b>kallt</b>, kontrollera temperaturen igen nästa dag.</p>
Ingen information i teckenfönstret	<p>Strömavbrott!</p> <ul style="list-style-type: none"> <li>• Säkring har löst ut.</li> <li>• Stickkontakten sitter inte ordentligt i vägguttaget.</li> </ul>	Kontrollera om det finns ström och återställ/byt säkringen.
Larmindikatorn <b>bild 2/3 blinkar</b> , varningssignalen ljuder.	<p>Fel – för varmt i frysutrymmet!</p> <ul style="list-style-type: none"> <li>• Dörren till frysutrymmet är öppen.</li> <li>• Ventilationsgallren är övertäckta.</li> <li>• För många matvaror har lagts in för infrysning på en gång.</li> </ul> <p>Det kan finnas risk för de djupfrysade varorna!</p>	<p>Tryck på larmknappen för att stänga av varningssignalen.</p> <p>Stäng dörren.</p> <p>Se till att ventilationen kring kylskåpet fungerar.</p> <p>Frys aldrig in mer än max. tillåten mängd.</p> <p>Om smak, lukt och utseende är oförändrade kan matvarorna frysas in på nytt efter kokning eller stekning.</p> <p>Men man bör i sådana fall konsumera varan i god tid innan den maximala lagringstiden gått ut.</p>

---

## Service

Närmaste serviceverkstad hittar du i telefonkatalogen eller i förteckningen över serviceställen. Vid kontakt med serviceverkstad, uppge alltid ypnummer (E-Nr.) och tillverkningsnummer (FD).

Dessa uppgifter finner du på typskylten.

### **Bild 8**

Hjälp oss genom att uppge dessa nummer. På så sätt slipper vi göra onödiga inställelser och du slipper kostnaderna för dessa.





## Hävittämisohjeita

### Pakkausmateriaalin hävittäminen

Pakkaus suojaa laitetta kuljetusvaurioilta. Kaikki laitteen pakkauksessa käytetyt materiaalit ovat ympäristöystävällisiä ja ne voidaan kierrättää. Osallistu ympäristöystävälliseen jätehuoltoon toimittamalla pakkausmateriaali kierrätykseen. Lähempiä tietoja hävittämismahdollisuuksista saat alan liikkeistä sekä kunnan tai kaupungin virastosta, jätehuoltoasioista vastaavilta henkilöiltä.

### Käytöstä poistetun laitteen hävittäminen

Käytöstä poistetut laitteet voidaan kierrättää ja toimittamalla laitteet kierrätykseen saadaan arvokkaita raaka-aineita uudelleen käytettäväksi.

 Tämän laitteen merkintä perustuu käytettyjä sähkö- ja  elektroniikkalaitteita (waste electrical and electronic equipment - WEEE) koskevaan direktiiviin 2002/96/EG. Tämä direktiivi määrittää käytettyjen laitteiden palautus- ja kierrätys-säännökset koko EU:n alueella.

### Varoitus

Kun poistat vanhan laitteen käytöstä

1. Irrota verkkopistoke pistorasiasta.
2. Katkaise liitäntäjohto ja irrota se pistokkeineen.

Kylmälaitteiden jäähdytyskoneisto ja eristeet on hävitettävä asianmukaisesti ja ympäristöystävällisesti. Huolehdi siitä, että laitteen putket eivät vaurioidu matkalla jätehuoltopisteeseen.

## Turvallisuusohjeet ja varoitukset

### Ennenkuin otat uuden laitteen käyttöön

Lue käyttö- ja asennusohjeet huolellisesti! Niissä on tärkeitä laitteen asennukseen, käyttöön ja huoltoon liittyviä ohjeita. Säilytä kaikki käyttö- ja asennusohjeet huolellisesti ja muista antaa ne myös laitteen mahdolliselle uudelle omistajalle.

### Tekninen turvallisuus

- Laitteen jäähdytyskoneisto sisältää jonkin verran ympäristöystävällistä, mutta herkästi syttyvää kylmäainetta R600a. Varo vaurioittamasta kuljetuksen ja asennuksen aikana jäähdytyskierron osia. Ulosroiskuva kylmäaine voi aiheuttaa silmävammoja tai syttyä tuleen

#### Vauriotapauksessa

- Vältä avotulta ja sytytyslähteitä laitteen lähellä.
- Tuuleta huonetta hyvin muutaman minuutin ajan.
- Kytke laite pois päältä, irrota pistotulppa pistorasiasta tai kierrä irti sulake tai kytke sitä vastaava automaattisulake pois päältä.
- Ota yhteys huoltopalveluun.

Mitä enemmän laitteessa on kylmälaite, sitä suurempi tulee olla huoneen, jonne laite sijoitetaan. Jos kylmälaite sijoitetaan liian pieneen huoneeseen, saattaa vuototapauksessa syntyä herkästi syttyvää kaasu-ilmaseosta.

Kylmäaineen 8 g kohti sijoitustilan tulee olla vähintään 1 m<sup>3</sup>. Laitteen kylmäainemäärä on ilmoitettu laitteen sisäpuolella olevassa tyyppikilvessä.

- Verkkoiliitäntäjohdon vaihdon tai muut korjaukset saa suorittaa vain valtuutettu huoltoilike. Väärin tehdyistä asennuksista ja korjauksista saattaa käyttäjälle aiheutua vakavia turvallisuusriskejä.

## Käytön aikana

- Älä käytä kylmälaitteen sisällä sähkölaitteita (esim. lämmittimiä, sähkökäyttöisiä jääpalakoneita tms.).  
**Räjähdysvaara!**
- Älä käytä höyryesureita laitteen sulattamiseen tai puhdistamiseen. Höyryä voi päästä sähkölaitteisiin, jolloin seurauksena saattaa olla oikosulku.  
**Sähköiskun vaara!**
- Älä käytä teräväpäisiä tai -reunaisia esineitä huurteen ja jään poistamiseen. Kylmäainekierron putket voivat vaurioitua. Ulosroiskuva kylmäaine voi syttyä tuleen tai aiheuttaa silmävammoja.
- Älä säilytä kylmälaitteessa räjähdysalttiita aineita (esim. spraykermavaahtoa, suihkepulloja). **Räjähdysvaara!**
- Älä astu jalustan, ulosvedettävien osien, ovien jne. päälle äläkä nojaa niihin.
- Kun sulatat ja puhdistat kylmälaitteen, irrota ensin pistotulppa pistorasiasta tai kierrä irti sulake tai kytke sitä vastaava automaattisulake pois päältä. Irrota pistotulppa pistorasiasta vain pistotulpasta kiinni pitäen, älä vedä liitäntäjohdosta.
- Säilytä pulloja, joissa on korkeaprosenttista alkoholia, vain pystyasennossa ja tiiviisti suljettuna.
- Varo ettei muoviosiin ja ovitiivisteeseen pääse öljyä ja rasvaa. Muoviosat ja ovitiiviste saattavat silloin haurastua.

- Älä peitä ilmankiertoaukkoja tai aseta mitään niiden eteen.
- Henkilöt, jotka ovat fyysisesti, sensorisesti ja henkisesti rajoitteisia tai joilla ei ole riittävästi tietoa, saavat käyttää laitetta vain valvonnan alaisena tai kun he ovat saaneet opastusta laitteen käyttöön.
- Älä säilytä pakastinosassa pulloissa ja tölkeissä olevia nesteitä (etenkin jos kyseessä ovat hiilihappoiset nesteet). Pullot ja tölkit saattavat rikkoutua!
- Älä laita pakastinosasta otettuja pakasteita heti suuhun.  
**Jäätymisvamman vaara!**
- Varo koskettamasta käsin pitemmän aikaa pakasteita, jäätä, höyrystimen putkia tms. **Jäätymisvamman vaara!**

## Lapsia koskevat varoitukset

- Älä anna lasten leikkiä pakkausmateriaalilla. Kartonki ja muovi saattavat aiheuttaa väärinkäytettynä tukehtumisvaaran!
- Älä anna lasten leikkiä kylmälaitteella.
- Kun kylmälaitte on lukollinen, säilytä avainta poissa lasten ulottuvilta.

## Yleisiä määräyksiä

Laitte soveltuu

- elintarvikkeiden säilytykseen,
- jään valmistamiseen.

Laitte on tarkoitettu kotikäyttöön.

Laitte on radiohäiriösuojaattu EU-direktiivin 2004/108/EC mukaisesti.

Laitteen jäähdytyskierron tiiviyys on testattu.

Tämä tuote täyttää sähkölaitteille annettujen turvallisuusmääräysten vaatimukset (EN 60335/2/24).

## Laitteen sähköliitäntä

Kun kylmälaite on sijoitettu paikoilleen, odota vähintään 1 tuntia, ennen kuin kytket laitteen toimintaan. Mikäli kylmälaite on ollut jossain kuljetusvaiheessa vaaka-asennossa, on kompressorissa olevaa öljyä saattanut päästä jäähdytysjärjestelmään.

Puhdista laite sisältä ennen sen ottamista käyttöön ensimmäistä kertaa (katso Laitteen puhdistus).

Pistorasiaan tulee päästä hyvin käsiksi. Liitä laite 220–240 V/50 Hz vaihtovirtaan ainoastaan määräysten mukaisesti asennetun pistorasian kautta. Pistorasia tulee suojata 10 A–16 A sulakkeella.

Laitteissa, joita käytetään Euroopan ulkopuolisissa maissa, on tarkistettava tyyppikilvestä, onko sähköverkon liitäntäjännite ja virtalaji sama kuin laitteessa. Tyyppikilpi on sijoitettu kylmälaitteen vasempaan alalaitaan. Jos verkkoliitäntäjohto on vaihdettava, sen saa tehdä vain valtuutettu sähköasentaja.

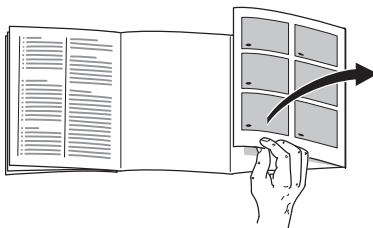
### **⚠ Varoitus**

Kylmälaitetta ei saa missään tapauksessa liittää elektroniseen energi-ansäästöpiستokkeeseen eikä taajuusmuuttajaan, joka muuntaa tasavirran 230 V:n vaihtovirraksi (esim. aurinkosähköjärjestelmät, laivan sähköverkot).

## Tutustuminen laitteeseen

Käännä esiin ohjeiden lopussa oleva kuvasivu. Käyttöohjeet pätevät eri malleille.

Kuvissa saattaa olla laitemallikohtaisia eroja.



\*ei kaikissa malleissa

### **Kuva 1**

#### **1-5 Ohjaustaulu**

- 6 Ritilähylly, jolla voi pakastaa**
- 7 Pakastuslokero luukku\***
- 8 Iso pakastuslaatikko**
- 9 Pakastuslaatikko**
- 10 Ruuvijalat**
- 11 Ovilokero kylmävaraajille**
- 12 Kylmävaraaja\***
- 13 Pakastuskalenteri**

## Ohjaustaulu

### Kuva 2

#### 1 Päälle/Pois-kytkin (pääkytkin)

Kytöntä käytetään koko laitteen päälle- ja poiskytkemiseen.

#### 2 Lämpötilavalitsin

Tästä valitaan pakastinosan lämpötila.

#### 3 Lämpötilan näyttö

Tässä osoitetaan pakastimeen säädetty lämpötila.

#### 4 Lämpötilahälytyksen poistokytkin

Tästä kytketään hälytysääni pois päältä.  
(Katso kappale »Hälytysäänet«.)

#### 5 Pikapakastuksen kytkin

Tästä kytketään pikapakastus päälle ja pois päältä.

## Huomioi sijoitushuoneen lämpötila

Ilmastoluokka on merkitty tyyppikilpeen. Se ilmoittaa, missä huoneenlämpötiloissa kylmälaitetta saa käyttää. Tyyppikilpi sijaitsee laitteen vasemmassa alalaidassa.

Ilmastoluokka	Sallittu huonelämpötila
SN	+10 °C – 32 °C
N	+16 °C – 32 °C
ST	+16 °C – 38 °C
T	+16 °C – 43 °C

## Ilmankierto

### Kuva 3

Lämpimän ilman on päästävä poistumaan laitteen takaa esteettä. Muutoin jäähdytyskoneisto käy suurella teholla ja sähkönkulutus lisääntyy. Ilmankiertoaukkoja ei saa missään tapauksessa peittää tai asettaa mitään niiden eteen!

## Laitteen kytkeminen toimintaan

### Kuva 2

Käynnistä kylmälaite Päälle/Pois kytkimestä **1**. Hälytysääni kuuluu.

Kytke hälytysääni pois päältä painamalla lämpötilahälytyksen poistokytkintä **4**.

Lämpötilan merkkivalo **3** vilkkuu, kunnes säädetty lämpötila on saavutettu.

## Käyttöä koskevia huomautuksia

- Kaapin sivujen osittaisella lämmittämisellä estetään kondenssiveden muodostuminen oviiviteen alueelle.
- Säilytä tässä tapauksessa elintarvikkeita jääkaapissa pakattuina ja valitse jääkaappiin alhaisempi lämpötila.
- Jos pakastinosan ovea ei saa heti auki sen sulkemisen jälkeen, odota pari minuuttia, kunnes alipaine on tasaantunut. Jäähdytysjärjestelmästä johtuen pakastavat ritilähyllyt saattavat paikoitellen huurtua nopeasti. Tämä ei vaikuta laitteen toimintaan eikä sähkönkulutukseen. Sulattaminen on tarpeen vasta sitten, kun pakastava ritilähylly on kokonaan huurteessa tai jääkerroksen paksuus on yli 5 mm.

## Lämpötilan säätö

### Kuva 2

Pakastinosan lämpötilan voi säätää välille  $-16^{\circ}\text{C}$  –  $-32^{\circ}\text{C}$ .

Paina lämpötilavalitsinta **2** niin monta kertaa, kunnes haluamasi lämpötila-asetus syttyy näyttöön.

Pakastinosan suositeltava lämpötila-asetus on  $-18^{\circ}\text{C}$ .

## Hälytysääni

### Oven hälytysääni

Oven hälytysääni kuuluu, kun ovi on auki yli minuutin.

### Lämpötilan hälytysääni

Lämpötilan hälytysääni kuuluu, kun pakastinosassa on liian lämmintä.

Hälytyksen poistokytkin	Lämpötilan näyttö	Selitys
palaa	vilkkuu	<b>Lämpötilahälytys:</b> Pakasteet eivät ole vaarassa sulaa.
vilkkuu	vilkkuu	<b>Sulamishälytys:</b> Pakasteet <b>ovat</b> vaarassa sulaa.
vilkkuu	palaa	<b>Sulamishälytys:</b> Lämpötila <b>on ollut</b> liian korkea. Pakasteet ovat vaarassa sulaa.

## Sulamishälytys

Jos pakasteiden maku, haju ja ulkonäkö eivät ole muuttuneet, voit pakastaa ne uudelleen valmistamalla ne ensin ruoaksi keittämällä tai paistamalla.

Muista, että tällaisten pakasteiden säilyvyys ei enää vastaa maksimi säilyvyysaikaa.

## Lämpötilahälytys

Ilman että pakasteet ovat vaarassa sulaa, varoitusääni voi kytkeytyä päälle, kun:

- Laite otetaan käyttöön.
- Laitteeseen sijoitetaan kerralla suuria määriä tuoreita elintarvikkeita.
- Pakastinosan ovi on ollut liian kauan auki.

## Hälytysäänen poiskytkentä

### Kuva 2

Paina alarm painiketta 4, hälytysääni kytkeytyy pois päältä ja näyttö kytkeytyy takaisin valmiustilaan.

## Bruttotilavuus

Tiedot hyötytilavuudesta löydät laitteesi tyyppikilveltä.

## Koko pakastustilavuuden käyttäminen

Kun haluat sijoittaa kaappiin maksimi määrän pakasteita, voit poistaa siitä pakastuslaatikoita ja sijoittaa elintarvikkeet suoraan pakastaville ritilähyllyille.

## Huomautus

Jotta tyyppikilvessä ilmoitetut arvot pitävät paikkansa, jätä kaappiin ylin ja alin pakastuslaatikko.

## Pakastuslaatikoiden poistaminen:

- Vedä pakastuslaatikot vasteeseen asti, nosta vähän etureunasta ja poista kaapista. **Kuva 4**
- Avaa kansiluukku, pidä kiinni yhdestä saranapultista ja irrota luukku siitä. **Kuva 5**

## A Pakastinosa

### Pakastinosan käyttö

- Pakasteiden säilyttämiseen
- Jääpalojen valmistamiseen
- Elintarvikkeiden pakastamiseen

Varmista, että pakastelokeron ovi on aina kiinni! Jos ovi jää auki, pakasteet sulavat ja pakastelokeroon muodostuu paksu jääkerros, mikä lisää energiankulutusta!

## Pakastaminen ja pakasteiden säilyttäminen

### Kun ostat pakasteita

Tarkista, että pakkaus on ehjä.

Tarkista tuotteen säilymis aika.

Liikkeen pakastearkun lämpötilan pitää olla  $-18\text{ °C}$  tai alhaisempi.

Vie pakasteet kotiin kylmälaukussa, jos vain mahdollista, ja aseta ne heti pakastinosaan.

## Pakasteiden säilytys

Jotta ilmankierto laitteessa toimii moitteettomasti, työnnä pakastuslaatikot vasteseen asti.

Kun pakastat suurempia määriä elintarvikkeita, sijoita ne ylimpiin lokeroihin. Silloin ne pakastuvat erittäin nopeasti.

## Tuoreiden elintarvikkeiden pakastaminen

### Kun pakastat elintarvikkeita itse

Kun pakastat elintarvikkeita itse, käytä vain tuoreita ja virheettömiä elintarvikkeita.

### Voit pakastaa seuraavia elintarvikkeita

Lihaa ja makkaraa, lintuja ja riistaa, kalaa, vihanneksia, marjoja, yrttejä, hedelmiä, leivonnaisia, pizzoja, valmisruokia, tähteeksi jäänyttä ruokaa, kananmunan keltuaisia ja valkuaisia.

### Et voi pakastaa seuraavia elintarvikkeita

Kokonaisia kuorimattomia kananmunia, hapankermaa ja majoneesia, lehtisalaattia, retiisejä, retikoita ja sipuleita.

### Vihannesten ja hedelmien esikypsennys

Jotta hedelmien ja vihannesten väri, maku, aromit ja C-vitamiinit säilyisivät, ne tulee esikypsennää ennen pakastamista.

Esikypsennyksessä vihannekset ja hedelmät laitetaan hetkeksi kiehuvaan veteen.

Pakastamisesta ja esikypsennyksestä kertovaa kirjallisuutta saat kirjakaupoista tai kirjastoista.

## Elintarvikkeiden pakastaminen

Pakasta vain tuoreita ja virheettömiä elintarvikkeita.

Vielä sulat elintarvikkeet eivät saa koskettaa jo pakastettuja elintarvikkeita.

Pakkaa elintarvikkeet ilmatiiviisti, jotta ne eivät menetä makuaan tai kuivu.

### Max. pakastusteho

Tiedot maksimi pakastustehosta vuorokauden (24 tunnin) aikana löydät tyyppikilvestä.

### Näin pakkaat elintarvikkeet oikein:

1. Aseta elintarvike pussiin tai kelmuun.
2. Poista ilma pakkauksesta.
3. Sulje pakkaus tiiviisti.
4. Kirjoita pakkauksen etikettiin sisältö ja pakastuspäivämäärä.

### Sopivat pakkausmateriaalit:

Muovikelmut, polyeteenistä valmistetut muovipussit, alumiinifoliot ja pakasterasiat.

Näitä tuotteita saat alan myymälöistä.

### Sopimattomat pakkausmateriaalit:

Käärepaperi, voipaperi, sellofaani, jätepussit tai käytetyt muovikassit.

### Sulkemiseen soveltuvat:

Kuminauhat, muovikiinnittimet, naru, kylmänkestävät teipit yms. Polyeteenipussit ja kelmut voi kuumasaumata tarkoitukseen sopivalla laitteella.

## Pakasteiden säilyvyysaika

Pakastettavien tuotteiden laji vaikuttaa niiden säilyvyyteen.

Kun lämpötila-asetuksena on  $-18\text{ °C}$ :

- Kala, makkara, valmiit ruoat, leivonnaiset:  
enintään 6 kuukautta
- Juusto, linnut, liha:  
enintään 8 kuukautta
- Vihannekset, marjat/hedelmät:  
enintään 12 kuukautta

## Pikapakastus

Elintarvikkeiden tulee pakastua läpikotaisin mahdollisimman nopeasti, jotta niiden vitamiinit, ravintoarvo, ulkonäkö ja maku säilyvät ennallaan.

Jottei lämpötila nouse liikaa asetettaessa kaappiin tuoreita elintarvikkeita, käynnistä pikapakastus muutamaa tuntia ennen elintarvikkeiden sijoittamista kaappiin. Yleensä riittää 4–6 tuntia.

Jos pakasteita on maksimimäärä, aika on 24 tuntia. Pienet määrät elintarvikkeita (max. 2 kg) voit pakastaa ilman pikapakastusta.

### Päälle- ja poiskytkentä

#### Kuva 2

Paina pikapakastuksen kytkintä 5.

Kun pikapakastus on käynnistetty, painikkeen valo palaa.

Pikapakastus kytkeytyy automaattisesti pois päältä noin 2½ vuorokauden kuluttua.

## Pakastinosan varustelu

(ei kaikissa malleissa)

### Pakastuskalenteri

#### Kuva 6/A

Tunnuksien kohdalla olevat luvut ilmaisevat pakasteen sallitun säilytysajan kuukausissa. Valmiissa, kaupasta ostettavissa pakasteissa on annettu valmistuspäivämäärä tai säilymisaika, jota on noudatettava.

### Kylmävaraaja

#### Kuva 6/B

Kylmävaraaja hidastaa pakasteiden lämpenemistä sähkökatkon tai toimintahäiriön aikana. Pakasteet säilyvät parhaiten, kun kylmävaraaja asetetaan ylimpään lokeroon suoraan pakasteiden päälle.

Voit säilyttää kylmävaraajaa myös ovilokerossa, jolloin saat enemmän säilytystilaa.

Voit myös ottaa kylmävaraajan pois kaapista ja käyttää sitä tilapäisesti elintarvikkeiden kylmänä pitämiseen, esim. kylmälaukussa.

### Jääpalojen valmistaminen

#### Kuva 7

Täytä  $\frac{3}{4}$  jääpala-astiasta vedellä ja aseta se pakastinosaan.

Irrota kiinnijäätynyt jääpala-astia vain tylsällä esineellä (esim. lusikanvarrella).

Jääpalat irtoavat helpommin, kun pidät jääpala-astiaa hetken juoksevan veden alla tai taivutat hieman astiaa.



## Pakasteiden sulatus

Pakastelajin ja käyttötarkoituksen mukaan voit valita seuraavista mahdollisuuksista:

- huoneen lämmössä
- jääkaapissa
- sähkölieden uunissa, kiertoilmapuhaltimeilla tai ilman
- mikroaaltouunissa

### Ohje

Älä pakasta uudelleen osittain tai kokonaan sulaneita pakasteita. Vasta kun olet valmistanut sulaneen tuotteen ruoaksi (keittämällä tai paistamalla) voit pakastaa sen uudelleen.

Tällaisten pakasteiden säilytysaika on maksimisäilytysaikaa lyhyempi.

## Laitteen kytkeminen pois toiminnasta

Paina Päälle-/Pois-kytkintä. **Kuva 2/1** Lämpötilanäyttö sammuu ja jäähdytyskoneisto kytkeytyy pois toiminnasta.

## Laitteen kytkeminen pois toiminnasta väliaikaisesti

Kun laite on pitempään käyttämättä:

1. Kytke laite pois toiminnasta.
2. Irrota pistoke pistorasiasta tai kytke automaattisulake pois päältä tai kierrä sulake irti.
3. Puhdista kaappi.
4. Jätä kaapin ovi auki.

## Pakastinosan sulatus ja puhdistus

### Huom!

Älä käytä hankaavia, happamia tai kloridipitoisia puhdistusaineita tai liuottimia.

Älä käytä hankaavia tai naarmuttavia puhdistusmenetelmiä. Laitteen metallipinnoille saattaa muodostua korroosiota.

Älä pese hyllyjä tai rasioita astianpesukoneessa. Osien muoto voi muuttua!

### Menettele seuraavasti:

- Kytke laite pois toiminnasta ennen puhdistamista.
- Irrota pistoke pistorasiasta tai kytke automaattisulake pois päältä tai kierrä sulake irti!
- Aseta pakastuslaatikot ja pakasteet viileään paikkaan. Aseta niiden päälle kylmävaraaja (jos se on laitteen varusteena).
- Vedä sulamisveden putki ulos ja poista peitetulppa. Aseta sulamisveden putken alapuolelle sopiva astia, jotta sulamisvesi pystyy valumaan siihen. Irrota sitten kumitulppa laitteesta. **Kuva 9**
- Voit nopeuttaa sulamista asettamalla kaksi kuumalla vedellä täytettyä astiaa pakastimeen alustan päälle.
- Tyhjennä sulattamisen jälkeen astia siihen kertyneestä vedestä. Pyyhi loppuvesi pois sienellä pakastinosan pohjalta.

- Puhdista laite pehmeällä liinalla ja haalealla vedellä, johon on lisätty vähän pH arvoltaan neutraalia käsinpesuun tarkoitettua astianpesuainetta. Varo, ettei pesuvettä pääse sisävalaisimeen.
- Kiinnitä sulattamisen jälkeen kumitulppa ja sulamisveden putki takaisin paikoilleen.
- Pyyhi ovitiiviste puhtaalla vedellä ja kuivaa huolella.
- Puhdistuksen jälkeen: liitä laite takaisin verkkovirtaan ja kytke toimintaan.

## Näin voit säästää energiaa

- Laite ei saa olla alttiina suoralle auringonpaisteelle eikä lämmönlähteiden (esim. lämpöpattereiden, lieden) välittömässä läheisyydessä. Käytä tarvittaessa sopivaa eristyslevyä.
- Anna lämpimien ruokien ja juomien jäähtyä ennen kylmälaitteeseen asettamista.
- Sulata pakasteet jääkaapissa. Näin voit käyttää pakasteista lähtevää kylmyyttä jääkaapin jäähdyttämiseen.
- Älä pidä kaapin ovea auki tarpeettoman kauan.
- Vältä lisääntyneeltä sähkönkulutukselta puhdistamalla kaapin takaseinän ajoittain pölynimurilla tai harjalla.
- Laitteen ja takaseinän välillä tulee olla tilaa 60 mm. Tällöin lämmin ilma pääsee poistumaan esteettä.

## Käyttöäännet

### Normaalit käyttöäännet

**Hurina** – jäähdytyskoneisto on käynnissä.

**Virtaavan veden ääni** – kylmäainetta virtaa putkissa.

**Napsahdus** – moottori käynnistyy tai pysähtyy.

### Tavallisuudesta poikkeavat äännet

#### Kylmälaite ei ole suorassa

Suorista laite vesivaa'an avulla. Käytä apuna ruuvijalkoja tai aseta jotakin kaapin alle.

#### Kylmälaite koskettaa esim. viereisiä kalusteita

Siirrä laitetta niin, ettei se kosketa vieressä olevia kalusteita tai laitteita.

#### Laatikot, korit tai hyllyt heiluvat tai ovat juuttuneet kiinni

Tarkista, ovatko irrotettavat osat kunnolla paikoillaan. Laita ne tarvittaessa uudelleen kaappiin.

#### Astiat koskettavat toisiaan

Aseta pullot tai astiat kauemmaksi toisistaan.

# Ohjeita käyttöhäiriöiden varalle

## Ennenkuin soitat huoltoon:

Tarkista seuraavien ohjeiden avulla, voitko poistaa vian itse.

Kun kyseessä ovat tällaiset pienet viat, joudut maksamaan huoltomiehen käynnistä aiheutuneet kulut myös takuuajana!

Häiriö	Mahdollinen syy	Toimenpide
Lämpötila poikkeaa hyvin paljon asetetusta lämpötilasta.		Joissakin tapauksissa riittää, kun kytket laitteen pois päältä viideksi minuutiksi.  Jos lämpötila on liian <b>korkea</b> , tarkista muutaman tunnin kuluttua, onko lämpötila lähentynyt asetettua lämpötilaa.  Jos lämpötila on liian <b>alhainen</b> , tarkista lämpötila vielä kerran seuraavana päivänä.
Mikään näyttö ei pala	Sähkökatko!  • Sulake on palanut.  • Verkkopistoke ei ole kunnolla pistorasiassa.	Tarkista, ovatko sähköt päällä, sulakkeen tulee olla kytkettynä päälle.
Näyttö <b>kuva 2/3, vilkkuu</b> , hälytysääni kuuluu.	Häiriö – pakastinosassa on liian lämmintä!  • Pakastinosan ovi on auki.  • Ilmankiertoaukot on peitetty.  • Pakastinosaan on laitettu kerralla liian paljon pakastettavia elintarvikkeita.  Pakasteet saattavat sulaa!	Kytke hälytysääni pois päältä painamalla Alarm-painiketta.  Sulje ovi.  Varmista, että ilmankiertoaukot ovat auki.  Älä ylitä maksimi määrää.  Jos pakasteiden maku, haju ja ulkonäkö eivät ole muuttuneet, voit pakastaa ne uudelleen valmistamalla ne ensin ruoaksi keittämällä tai paistamalla.  Muista, että tällaisten pakasteiden säilyvyys ei enää vastaa maksimi säilyvyysaikaa.

---

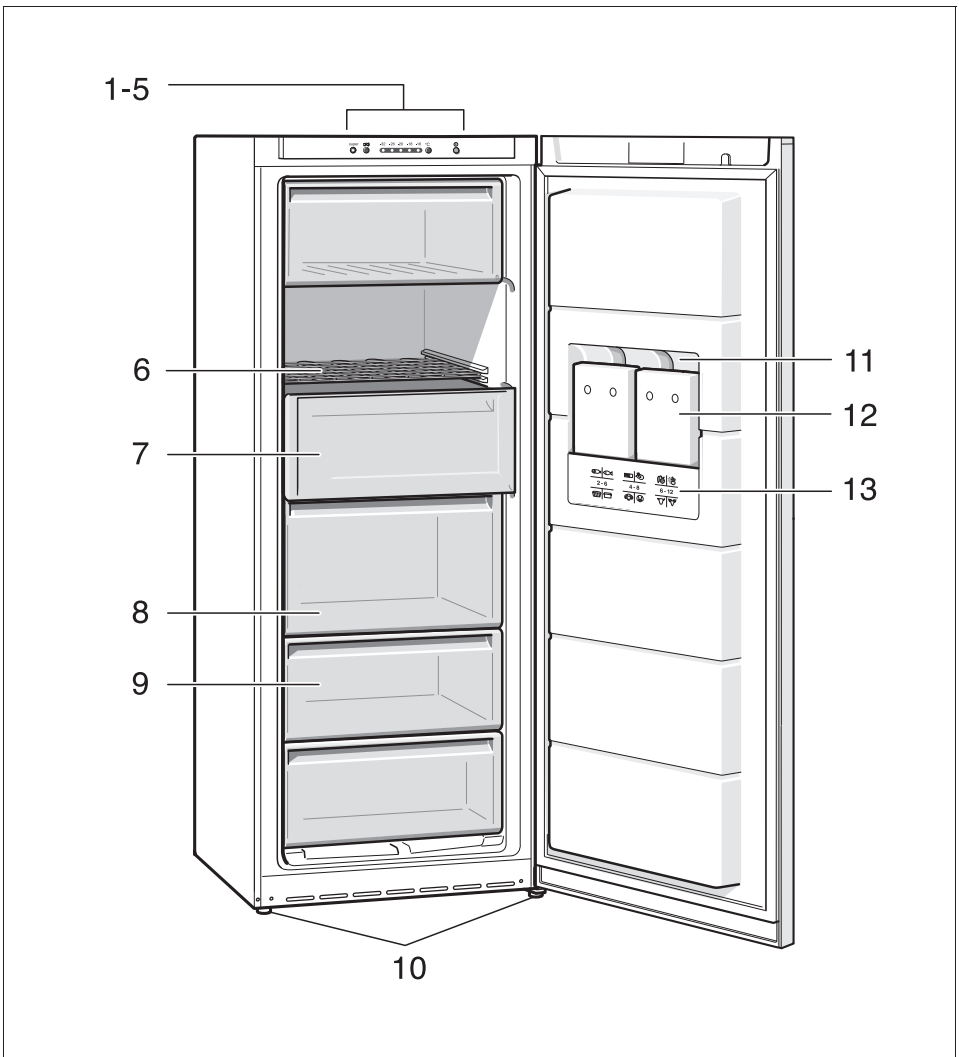
## Huoltopalvelu

Sinua lähimpänä olevan kodinkonehuollon osoitteen ja puhelinnumeron löydät puhelinluettelosta tai huoltopisteiden luettelosta. Ilmoita huoltopalveluun aina laitteen tyyppinumero (E-Nr.) ja valmistusnumero (FD).

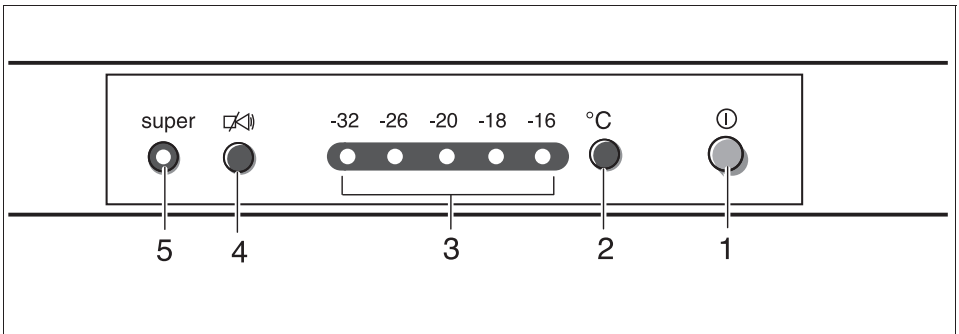
Löydät nämä tiedot laitteen tyyppikilvestä.

### **Kuva 8**

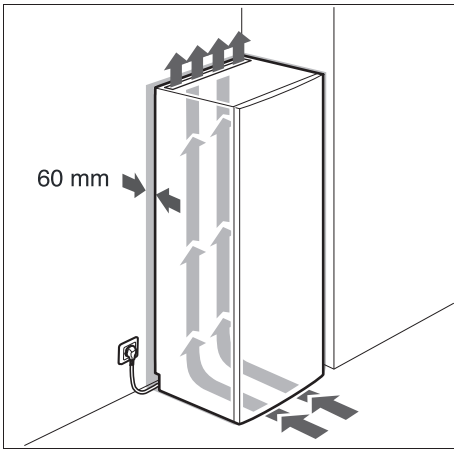
Kun soitat huoltoon, muista aina ilmoittaa laitteen tyyppi- ja valmistusnumero. Näin välttyt huoltomiehen turhista käynneistä aiheutuvista lisäkuluista.



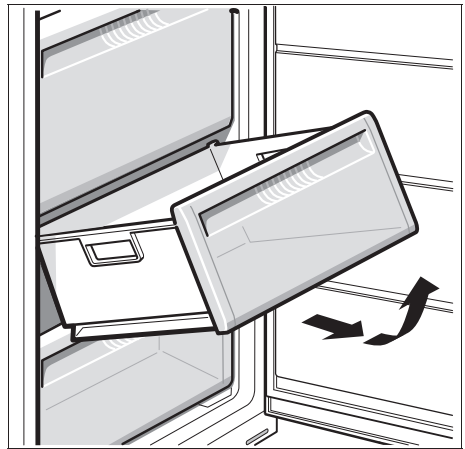
**1**



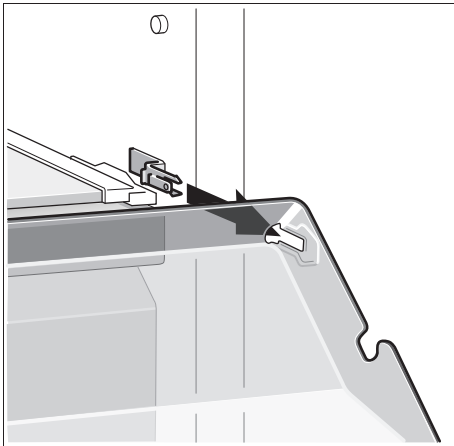
**2**



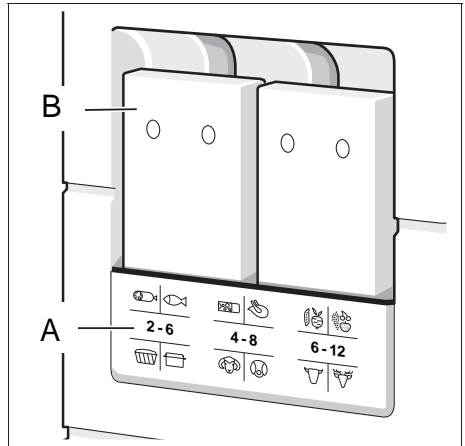
3



4



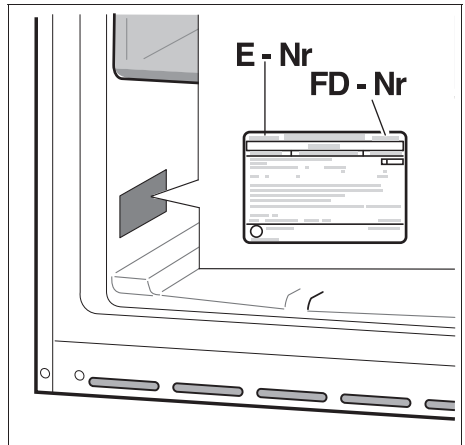
5



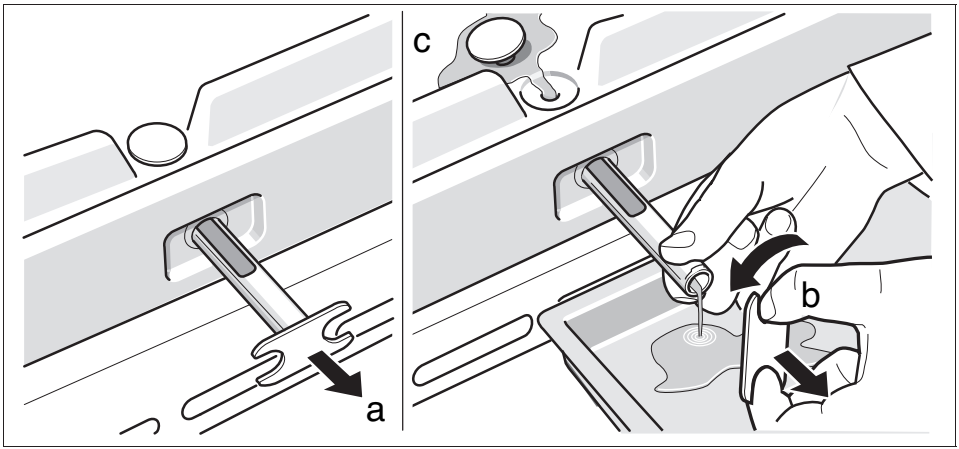
6



7



8



**Bosch Infoteam** (Mo-Fr: 8.00-18.00 Uhr erreichbar)

Für Produktinformationen sowie Anwendungs- und Bedienungsfragen:

Tel.: **01805 304050\*** oder unter **bosch-infoteam@bshg.com**

\*) 0,14 EUR/Min aus dem Festnetz der T-Com, Mobil ggfs. abweichend.

Nur für Deutschland gültig!

Ändringer förbehålles.

Endringer förbehålles.

Rätt till ändringar förbehålles.

Oikeudet muutoksiin pidätetään.

