

de Montageanleitung

*) über Kundendienst erhältlich

en Installation instructions

*) Available from customer service

fr Notice de montage

*) Disponible par le biais du service après-vente

nl Montagevoorschrift

*) Tegen meerprijs bij de Servicedienst verkrijgbaar

it Istruzioni per il montaggio

*) Disponibile presso il servizio assistenza clienti

el Οδηγίες τοποθέτησης

*) Διατίθενται από την υπηρεσία τεχνικής εξυπηρέτησης πελατών

es Instrucciones de montaje

*) Se puede adquirir a través del Servicio de Asistencia Técnica Oficial de la marca

pt Instruções de montagem

*) Pode ser adquirido nos nossos Serviços Técnicos

sv Monteringsanvisning

*) kan fås via Service

no Monteringsanvisning

*) fåes hos kundeservice

fi Asennusohje

*) Saatavissa huoltopalvelusta

da Monteringsvejledning

*) Kan købes hos serviceafdelingen

tr Montaj kılavuzu

*) Yetkili servis üzerinden alınabilir

ru Инструкция по монтажу

*) Можно получить в сервисном центре

cs Montážní návod

*) K dispozici přes servisní službu

pl Instrukcja montażu

*) Do uzyskania w punkcie serwisowym

hu Szerelési utasítás

*) A vevőszólgálaton keresztül kapható:

hr Uputa za montažu

*) može dobiti kod službe održavanja

mk Упатство за монтажа

*) се добива преку службата за купувачи

sl Navodilo za montažo

*) Lahko nabavite v servisni službi

sr Uputstvo za montažu

*) Može se nabaviti preko servisne službe

et Monteerimisjuhend

*) küsige klientideeninduselt

lt Montavimo instrukcija

*) Ją galima gauti klientų aptarnavimo servise

lv Montāžas pamācība

*) Var saņemt servisa dienestā

sk Návod na montáž

*) Dostanete v službe zákazníkom

sq Udhëzues për montim

*) Sigurohet nëpërmjet servisit

bs Uputa za montažu

*) Može se dobiti preko servisne službe

fa راهنمایی مونتاژ

*) از مرکز خدمات پس از فروش تهیه فرمایید

ar تعليمات التركيب

*) يمكن طلبها من مراكز خدمة العملاء

ko 설치 설명서

*) 고객센터 센터에서 구입 가능

zh 安装说明书

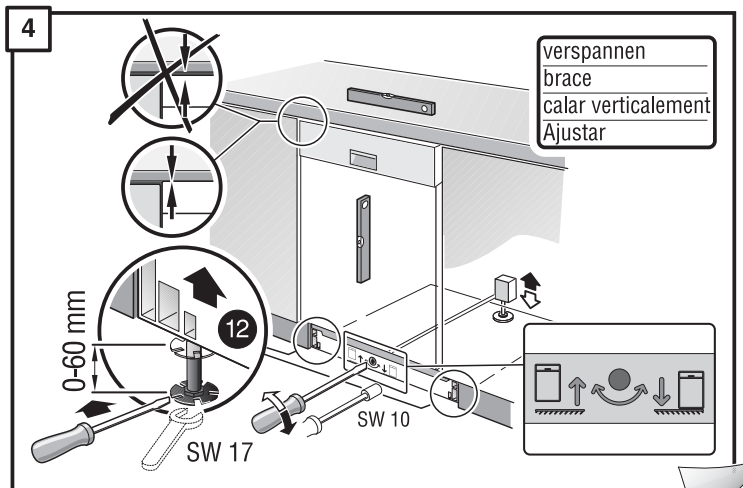
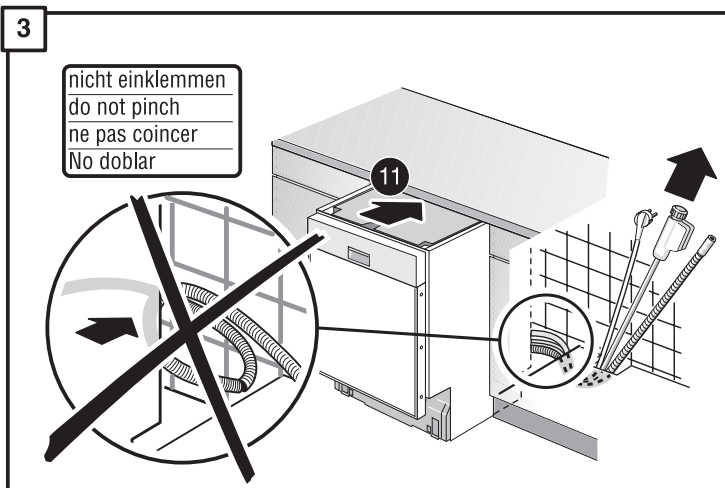
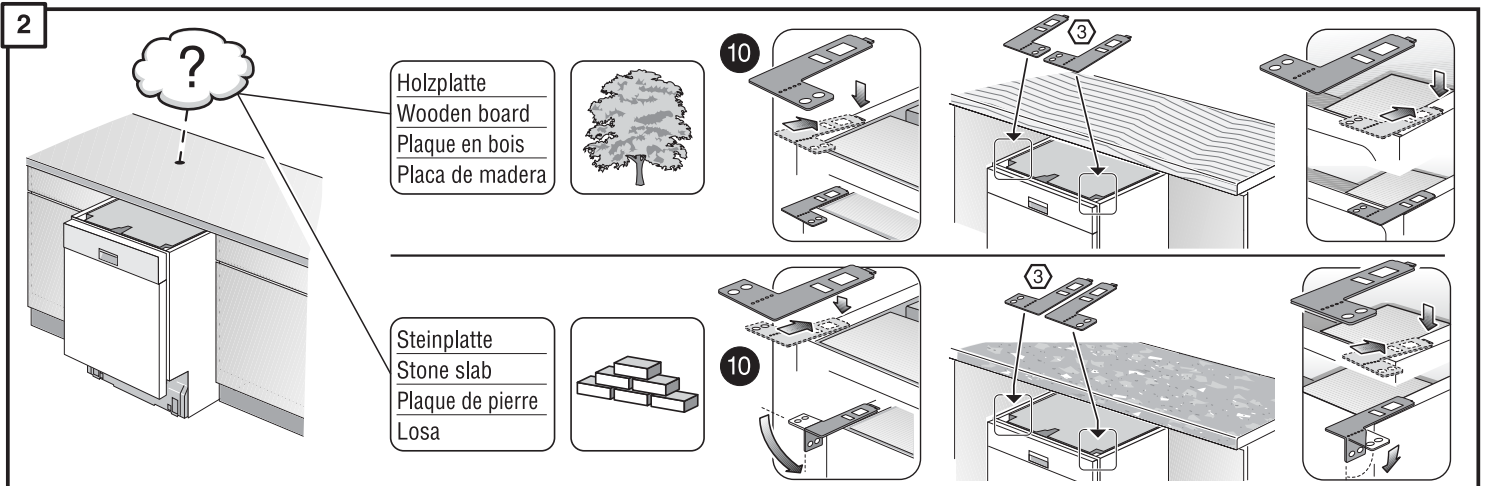
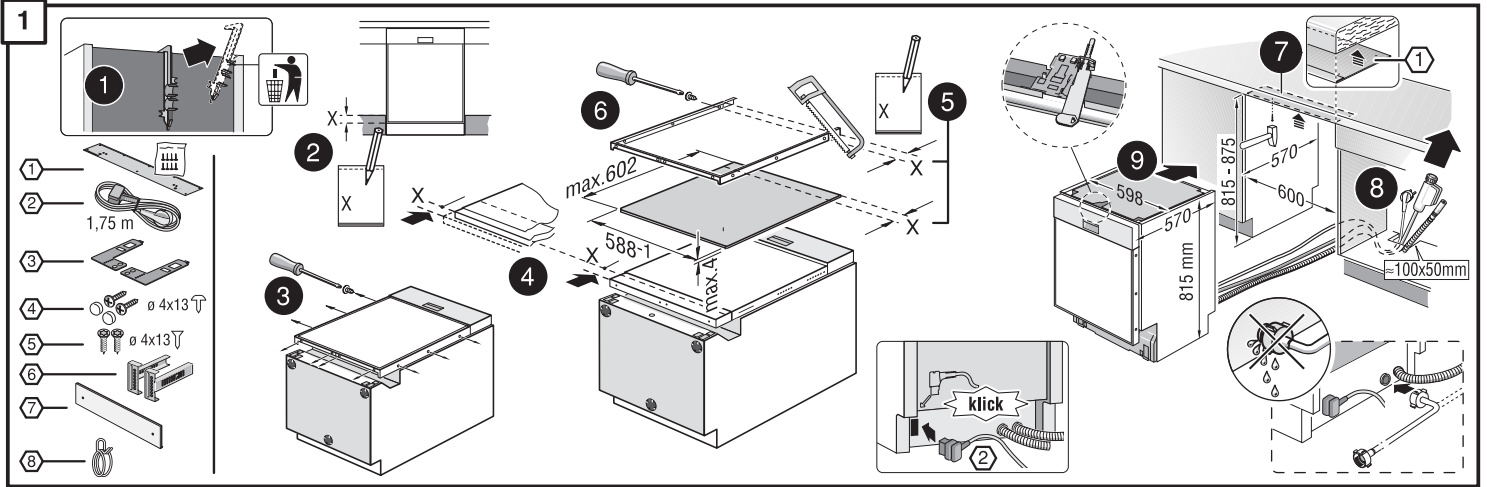
*) 可向售后服务站索取。

uk Інструкція з монтажу

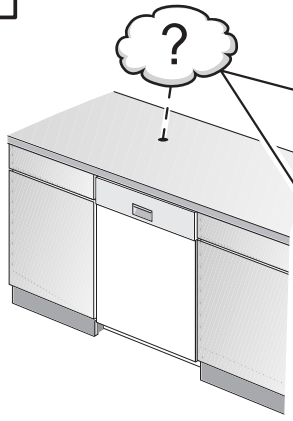
*) Можна отримати через сервісну службу

ro Instrucțiune de montaj

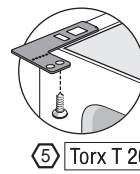
*) obținabilă la serviciul pentru clienți



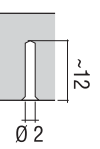
5



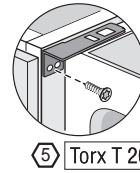
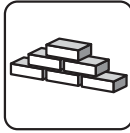
Holzplatte
Wooden board
Plaque en bois
Placa de madera



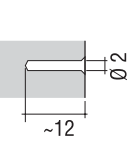
13



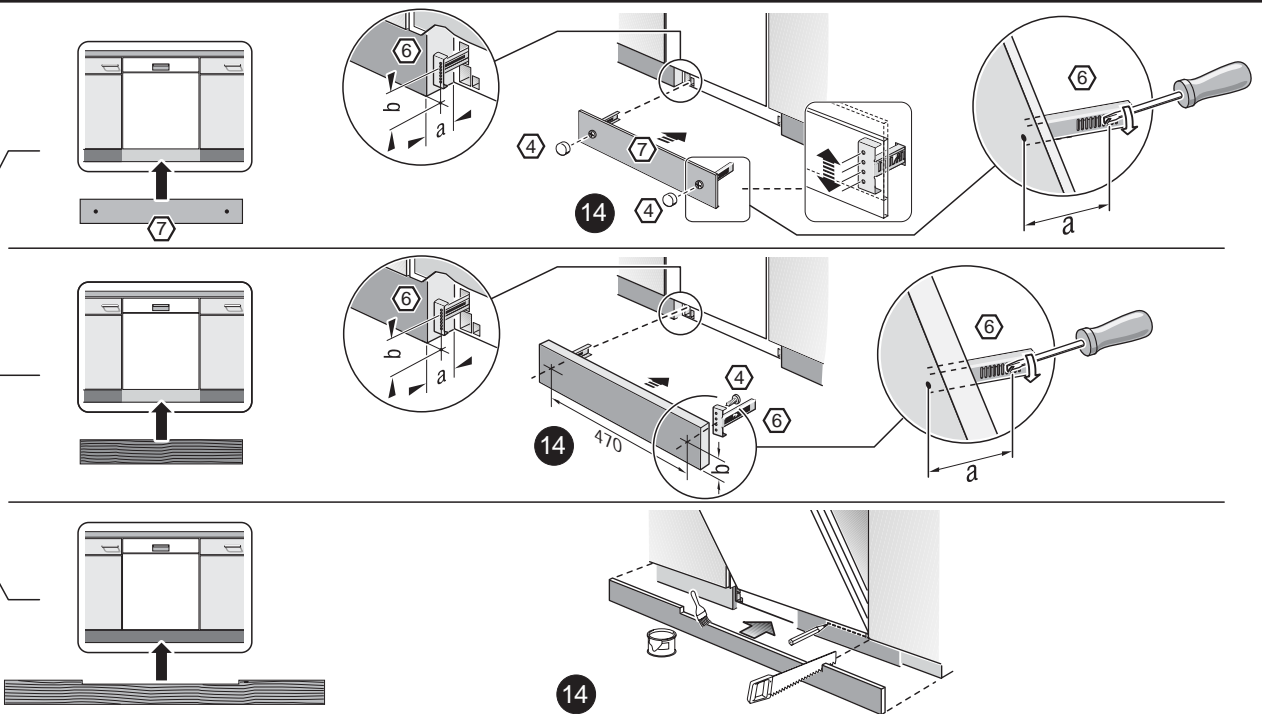
Steinplatte
Stone slab
Plaque de pierre
Losa



13

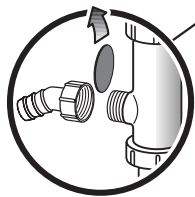


6



7

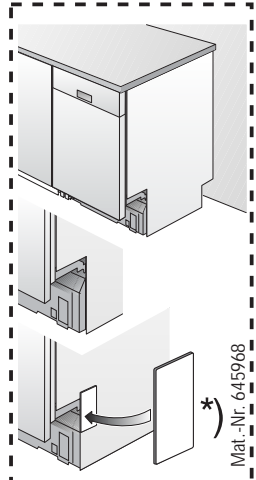
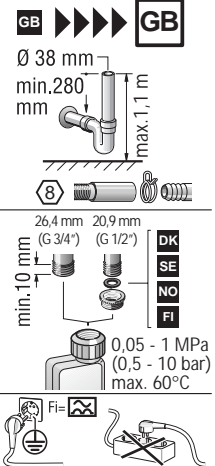
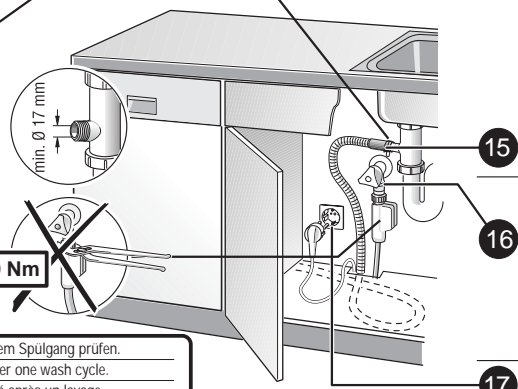
Scheibe entfernen
remove disc
enlever le disque
Eliminar disco



max. 10 Nm



Dichtheit nach einem Spulgang prüfen.
Check for leaks after one wash cycle.
Vérifiez l'étanchéité après un lavage.
Verificar la estanqueidad tras un ciclo de lavado.



GB

