

KGV

- sv Bruksanvisning
- no Bruksanvisning
- fi Käyttöohje
- da Brugsanvisning
- ru Инструкция по эксплуатации



sv Innehåll

Råd beträffande skrotning	6	Frysa in färska livsmedel	13
Säkerhetsanvisningar och varningar	6	Frysa in matvaror	13
Översiktsbild	8	Superinfrysning	14
Kontrollpanel	9	Frysutrymmets utrustning	14
Beakta rumstemperaturen	9	Upptining	14
Nettovolym	9	Stänga av strömmen och ta skåpet ur drift	15
Ansluta skåpet	10	Avfrostning	15
Slå på strömmen	10	Rengöring och skötsel	16
Ställa in temperaturen	11	Så här kan du spara energi	16
Placera matvarorna	11	Driftsljud	17
Inredningen	11	Enklare fel man själv kan åtgärda	18
Klistermärke "OK"	12	Service	19
Frysutrymme	12		
Infrysning och förvaring	12		

no Innholdsfortegnelse

Utrangering av gamle produkter	20	Nedfrysing av ferske matvarer	27
Sikkerhetsregler	20	Nedfrysing av mat	27
Bli kjent med apparatet	22	Superfrysing	28
Betjeningspanelet	23	Utstyr i fryserommet	28
Ta hensyn til romtemperaturen	23	Tining av frosne varer	28
Nettovolum	23	Når apparatet skal slås av og tas ut av bruk	29
Elektrisk tilkøpling	24	Avriming	29
Innkøpling av apparatet	24	Rengjøring av apparatet	30
Innstilling av temperatur	25	Slik kan du spare energi	30
Plassering av matvarer	25	Driftsstøy fra apparatet	31
Interiøret i kjølerommet	25	Små feil som du kan utbedre selv	32
Klistremerke "OK"	26	Kundeservice	33
Fryserommet	26		
Frysing og lagring	26		

fi Sisällysluettelo

Hävittämisohjeita	34	Tuoreiden elintarvikkeiden pakastaminen	41
Turvallisuusohjeet ja varoitukset	34	Elintarvikkeiden pakastaminen	41
Tutustuminen laitteeseen	36	Pikapakastus	42
Ohjaustaulu	37	Pakastinosan varusteet	42
Huomioi sijoitushuoneen lämpötila	37	Pakasteiden sulattaminen	42
Käyttötilavuus	37	Laitteen kytkeminen pois toiminnasta ja väliaikainen käytöstä poisto	43
Laitteen sähköliitäntä	38	Sulatus	43
Laitteen kytkeminen toimintaan	38	Laitteen puhdistus	44
Lämpötilan säätö	39	Näin voit säästää energiaa	44
Elintarvikkeiden sijoittaminen	39	Käyntiäänet	45
Jääkaappiosan varusteet	39	Ohjeita käyttöhäiriöiden varalle	46
Tarra »OK«	40	Huoltopalvelu	47
Pakastinosa	40		
Pakastaminen ja pakasteiden säilyttäminen	40		

da Indholdsfortegnelse

Bortskaffelse	48	Frysning og opbevaring	54
Sikkerheds- og advarselshenvisninger	48	Til indfrysning af friske levnedsmidler	55
Lær skabet at kende	50	Indfrysning af fødevarer	55
Betjeningspanel	51	Superfrysning	56
Overhold stuetemperaturen	51	Udstyr til fryseren	56
Nettovolumen	51	Optøning af dybfrostvarer	56
Tilslut skabet	52	Sluk, ikke i brug	56
Tænd skabet	52	Afrimning	57
Temperaturindstilling	53	Rengør skabet	57
Placering af fødevarer	53	Sådan sparer du energi	58
Køleskabets udstyr	53	Driftsstøj	58
Etiket »OK«	54	Afhjælpning af små forstyrrelser	59
Fryseafdeling	54	Service	60

ru Содержание

Указания по утилизации	61	Замораживание свежих продуктов	71
Указания по безопасности и предупреждения	62	Как заморозить продукты самостоятельно	72
Знакомство с бытовым прибором	65	Суперзамораживание	73
Панель управления	65	Оснащение морозильного отделения	73
Температура окружающей среды	66	Размораживание продуктов	74
Полезный объем	66	Выключение бытового прибора и вывод его из эксплуатации	74
Подключение бытового прибора ..	67	Размораживание	75
Включение бытового прибора	67	Чистка бытового прибора	76
Установка температуры	68	Как сэкономить электроэнергию .	77
Размещение продуктов питания ..	68	Рабочие шумы	77
Оснащение холодильного отделения	69	Самостоятельное устранение мелких неисправностей	78
Наклейка «ОК»	70	Служба сервиса	80
Морозильное отделение	70		
Замораживание и хранение продуктов	71		

Råd beträffande skrotning


Förpackningsmaterialet

Förpackningen skyddar din produkt mot transportskador. Allt förpackningsmaterial är skonsamt mot naturen och kan återvinnas. Hjälp till genom att ta hand om förpackningsmaterialet på ett miljöriktigt sätt.

Hör med din kommun eller ditt lokala renhållningsverk om vad som gäller.

Skrota gamla produkter

Gamla skåpet är inte värdelöst avfall! Genom miljöriktig skrotning kan värdefulla råvaror återvinnas.

 Denna produkt motsvarar den europeiska riktlinjen 2002/96/EG för elektriska apparater (waste electrical and electronic equipment – WEEE). Riktlinjen anger ramarna för hur skrotning och återvinning av förbrukade produkter ska hanteras inom EU.

Varning

När det gäller uttjänta kyl-/frys-skåp

1. Dra ut stickkontakten ur vägguttaget.
2. Klipp av anslutningssladden så nära skåpet som möjligt och avlägsna sladd och stickkontakt.

Kyl-/frys-skåp innehåller kylmedel och gaser i isoleringen. Som kräver en fackmannamässig skrotning. Se till att rörledningarna inte skadas innan skåpet skrotas.

Säkerhetsanvisningar och varningar

Innan skåpet tas i bruk:

Läs noggrant igenom bruks- och monteringsanvisningarna! Både anvisningar, råd och varningstexter innan skåpet installeras och tas i bruk. Spara bruks- och monteringsanvisningarna för framtida bruk och så att nästa ägare får ta del av all information.

Teknisk säkerhet

- Detta skåp innehåller en liten mängd R600a som är miljövänligt men brännbart. Se till att inte någon del av kylkretsen skadas när skåpet transporteras och installeras. Kylmedel som sprutar ut kan leda till ögonskador eller antändas.

Vid skada

- Undvik öppen eld och olika typer av tändare.
- Vädra utrymmet där produkten står ordentligt under några minuter.
- Stäng av skåpet och dra ut stickkontakten ur vägguttaget.
- Ta kontakt med Service.

Ju mer kylmedel det finns i ett skåp desto större måste rummet där skåpet står vara. Om rummet är för litet kan det vid en läcka på kylmedelskretsen uppstå en gas-luftblandning som kan antändas.

För 8 g kylmedel måste rumsvolymen vara minst 1 m³. Kylmedelsmängden i skåpet står angiven på typskylten inuti skåpet.

- Byte av anslutningssladden och andra reparationer skall utföras av Service. Installation och reparationer, som inte utförts på ett sakkunnigt sätt kan innebära stor fara för användaren.

Vid användningen

- Använd aldrig elektriska apparater inuti produkten (t.ex. värmeelement, elektrisk ismaskin osv.)

Explosionsrisk!

- Använd under inga omständigheter ångtvätt vid rengöring och avfrostning! Ångan kan nå spänningsförande delar av skåpet och orsaka kortslutning.

Risk för stötar!

- Använd inga vassa föremål för att avlägsna frost och is. Då kan du nämligen skada kylmediumskanalerna. Kylmedel som sprutar ut kan leda till ögonskador eller antändas.
 - Förvara aldrig produkter som innehåller brännbara drivgaser (t.ex. gräddspray, sprayflaskor) eller explosiva gaser och vätskor i skåpet.
- ### **Explosionsrisk!**
- Stöd dig aldrig på dörren och använd inte sockel eller utdragslådor som trappsteg.

- Vid avfrostning och rengöring, dra ut stickkontakten ur vägguttaget eller stäng av säkringen. Dra i stickkontakten, inte i sladden.
- Starksprittflaskor bör förvaras stående och väl tillslutna.
- Se till att fett och olja inte kommer i beröring med skåpets plastdetaljer eller med tätninglisten runt dörren. Plastdetaljer eller tätninglisten runt dörren kan annars luckras upp.
- Täck inte för ventilationsöppningarna.
- Denna produkt får endast användas av personer med begränsade fysiska, sensoriska eller psykiska förmågor eller förståndshandikappade under uppsikt eller utförlig handledning.
- Förvara aldrig vätskor i flaskor eller burkar i frystrymmet (i synnerhet inte kolsyrade drycker). De kan frysa sönder!
- Stoppa inte isbitar direkt från frysen i munnen. **Risk för brännskada** på grund av den mycket låga temperaturen!
- Ta inte med våta händer i djupfrysta varor. Händerna kan fastna i dem!
- Använd aldrig kniv eller annat spetsigt eller vasst föremål för att avlägsna is eller fastfrusna varor. Då kan du nämligen skada kylmediumskanalerna. Kylmedel som sprutar ut kan leda till ögonskador eller antändas.

Barn i hemmet

- Lämna inte förpackningsmaterialet åt barn. Kvävningsrisk på grund av wellpapp och plastfolie!
- Skåpet är ingen leksak för barn!
- Förvara nyckel till skåp utrustade med lås utom räckhåll för barn.

Allmänna bestämmelser

Detta skåp är avsett för

- förvaring och infrysning av matvaror.
- tillverkning av istärningar.

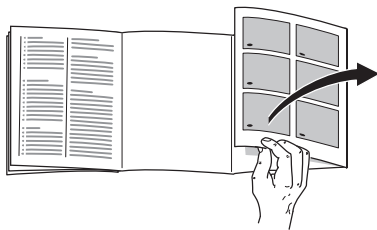
Skåpet är avsett för normalt hushållsbruk.

Skåpet är radioavstört enligt EU:s riktlinjer 2004/108/EC.

Köldkretsen är testad med avseende på täthet.

Detta skåp uppfyller tillämpliga säkerhetsbestämmelser för elektriska apparater (EN 60335/2/24).

Översiktsbild



Slå upp de sista sidorna med bilder. Denna bruksanvisning gäller för flera modeller.

Avvikelser från bilderna kan förekomma.

Bild 1

A Kylutrymme

B Frysutrymme

1–5 Kontrollpanel

6 Fläkt *

7 Innerbelysning

8 Hyllor i kylskåpet

9 Flaskhållare

10 Sensor kylutrymme

11 Grönsakslåda

12 Hyllor i frysdelen

13 Fryslåda

14 Skruvfötter

15 Fack för ägg, tuber och små burkar

16 Hylla för stora flaskor

* Endast vissa modeller

Kontrollpanel

Bild 2

1 På/av-knapp

Med denna knapp sätter man igång och stänger av hela skåpet.

2 Knapp för att ställa in temperaturen i kylutrymmet

Tryck upprepade gånger på knappen eller håll den ständigt intryckt tills önskad temperatur visas.
Inställningsområde: från +2 °C till +8 °C

3 Temperaturlampor

Siffrorna vid temperaturlamporna visar kylskåpstemperatur i °C.

4 "super"-knapp

För att sätta igång och stänga av infrysningsfunktionen.

Använd superinfrysningsfunktionen för att frysa in större mängder färska matvaror. Beroende på mängden färska matvaror ska funktionen kopplas på upp till 24 timmar innan matvarorna läggs in.

Skåpet kommer nu att vara i gång hela tiden efter det att funktionen slagits på och temperaturen inne i frysskåpet blir mycket låg.

Superinfrysningsfunktionen stängs automatiskt av efter två dagar.

Beakta rumstemperaturen

Skåpet är avsett för en bestämd klimatklass. Beroende på klimatklass kan skåpet användas vid följande rumstemperaturer.

Klimatklassen står på typskylten som finns längst ner till vänster i kylutrymmet.

Klimatklass	Rumstemperatur
SN	+10 °C till 32 °C
N	+16 °C till 32 °C
ST	+16 °C till 38 °C
T	+16 °C till 43 °C

Ventilation

Bild 3

Ventilationsöppningen får aldrig täckas till. Kompressorns livslängd kan också förkortas. Detta höjer strömförbrukningen. Därför: Blockera aldrig till- och frånluftsöppningen!

Nettovolym

Uppgifter om nettovolym finner du på typskylten i produkten. **Bild 10**

Ansluta skåpet

Efter det att skåpet ställts upp bör man vänta minst en halvtimme innan det tas i bruk. Under transporten kan det förekomma att oljan i kondensorn flyttas till kylsystemet.

Rengör skåpet innan det tas i bruk. Se Rengöring och skötsel.

Vägguttaget ska vara lätt tillgängligt. Skåpet får endast anslutas till jordat vägguttag, 220–240 V/50 Hz växelström. Vägguttaget ska vara säkrat för 10 A eller högre.

När det gäller skåp för icke europeiska länder måste man noga kontrollera om spänning och strömtyp på typskylten överensstämmer med elnätet på platsen. Typskylten sitter längst ned till vänster i skåpet. Om det eventuellt är nödvändigt att byta nätkabeln måste arbetet göras av fackman.

Varning!

Skåpet är inte lämpligt att ansluta till en elektronisk "energiparkontakt" och till växelriktare som omvandlar likström till 230 V växelström (t.ex. solelanläggningar eller fartygsnät).

Slå på strömmen

Bild 2

Sätt igång och stäng av skåpet med knappen 1.

Vid leverans är följande rekommenderade temperaturer inställda:

Kylutrymme +4 °C

Frysutrymme –18 °C

Råd beträffande användningen

- Fläkten, bild 1/6, är igång eller avstängd, allt efter frysutrymmets behov (hos vissa modeller).
- Skåpets framsida blir delvis lätt uppvärmd. Detta förhindrar kondens i närheten av dörrtätningen.
- Vid hög luftfuktighet kan det bildas kondens i kylskåpet framför allt på glashyllorna. Om så är fallet, förpacka matvarorna och ställ in en kallare temperatur.
- Skulle du behöva öppna skåpdörren igen strax efter det att du stängt den, kan det vara nödvändigt att vänta två eller tre minuter så att det inte längre är undertryck i skåpet.
- På grund av kylsystemet kan frys-elementen på många ställen snabbt täckas med rimfrost. Detta påverkar vare sig funktion eller strömförbrukning. Inte förrän samtliga ytor på frys-elementen täcks av 5 mm rimfrost eller is är det dags för avfrostning.

Ställa in temperaturen

Bild 2

(kan ställas in mellan +2 °C och +8 °C)

Ställ in önskad temperatur i kylutrymmet med knappen 2.

Placera matvarorna

Observera temperaturzonerna i kylskåpet!

På grund av luftcirkulationen uppstår zoner med olika temperatur i kylskåpet.

- **De kallaste zonerna** finns vid den bakre väggen. Beroende på modell befinner sig dessa mellan pilen som är inpräglad på sidan och den underliggande glashyllan, **bild 11**.

Råd

Förvara känsliga matvaror i de kallaste zonerna (t.ex. fisk, korv, kött).

- **Den varmaste zonen** är högst upp i dörren.

Råd

Förvara t.ex. ost och smör i den varmaste zonen. Osten smakar då bättre och smöret är lätt att bre.

Tänk på följande

Låt helst matvarorna ligga kvar i sina originalförpackningar eller förpacka dem väl. Därigenom bevaras smakämnen, färg och färskhet.

Dessutom undviker man därigenom smaköverföringar och missfärgning av plastdetaljer.

Vi rekommenderar att matvarorna placeras på följande sätt:

- **På hyllorna i kyldelen** (med början uppifrån): bakverk, färdiglagad mat, mejerivaror, kött och korv
- **I grönsakslådan:** grönsaker, sallad, frukt
- **I dörren** (med början uppifrån): smör, ost, ägg, tuber, små flaskor, stora flaskor, mjölk, juiceförpackningar
- **I frysutrymmet:** djupfrost, istärningar, glass

Inredningen

Hyllorna och facken kan flyttas vid behov. Gör så här: Dra hyllan mot dig, vik den nedåt och dra ut den åt sidan. **Bild 4**
Lyft facket i dörren och ta ut det. **Bild 5**

Extrautrustning

Endast vissa modeller

Flaskhållare

Bild 6

Flaskhållaren hindrar att flaskor ramlar omkull när man öppnar och stänger dörren.

Klistermärke ”OK”

Endast vissa modeller

Med temperaturkontrollen ”OK” kan temperaturer under +4 °C fås fram. Ställ in temperaturen stegvis kallare om inte klistermärket visar ”OK”.

Råd

När skåpet tas i drift kan det dröja upp till 12 timmar innan temperaturen uppnås.



Korrekt inställning Temperaturen för hög, ställ in kallare temperatur

Frysutrymme

Använd frysutrymmet till

- För förvaring av djupfrysade matvaror.
- För tillverkning av istärningar.
- För infrysning av matvaror.

Se till att dörren till frysutrymmet alltid är stängd! Om dörren lämnas öppen tinar de djupfrysade varorna och frysutrymmet blir starkt nedisat. Dessutom: energislöseri på grund av hög strömförbrukning!

Infrysning och förvaring

Inköp av djupfrysade matvarorna

Förpackningen får inte vara skadad.

Kontrollera bäst-före-datum.

Temperaturen i affärens kyldisk ska vara –18 °C eller kallare.

Transportera om möjligt hem varorna i en kylväska och lägg dem snabbt i frysdelen.

Förvaring

- Det är viktigt för luftcirkulationen att fryslådorna alltid skjuts in ordentligt.
- Om stora mängder matvaror behöver förvaras i frysutrymmet kan du stapla matvarorna direkt på fryselementen och längst ned i frysutrymmet. Ta ut alla lådorna: Dra ut dem så långt det går, lyft och ta ut. **Bild 12**

Frysa in färska livsmedel

Själv frysa in livsmedel

Använd endast färska och felfria matvaror till infrysning.

Lämpligt att frysa in är t.ex.:

Kött och korv, fågel och vilt, fisk, grönsaker, kryddgrönt, frukt, bakverk, pizza, färdiglagad mat, matrester, äggula och äggvita.

Olämpligt att frysa in är t.ex.:

Hela ägg med skal, crème fraiche, crème fraiche, majonnäs, bladsallad, rädisor och lök.

Blanchera frukt och grönsaker

För att färg, smak, arom och C-vitamin ska bibehållas bör frukt och grönsaker blancheras före infrysning.

Vid blanchering doppas grönsaker och frukt snabbt i kokande vatten.

Litteratur om infrysning, som även beskriver blanchering, finns i bokhandeln.

Frysa in matvaror

Använd endast färska och felfria matvaror till infrysning.

Matvaror som ska frysas in bör inte komma i beröring med redan djupfrysta matvaror.

Förpacka dem lufttätt så att de inte förlorar i smak eller blir torra.

Infrysningsskapacitet

Uppgifter om max. infrysningsskapacitet under 24 timmar hittar du på typskylten.

Så här förpackar du varan på rätt sätt:

1. Lägg varan i förpackningen.
2. Tryck ut luften.
3. Förslut förpackningen väl.
4. Märk förpackningen med innehåll och infrysningsdatum.

Lämpliga förpackningsmaterial:

Plastfolie, aluminiumfolie, frysåsar, fryspåsar.

Du hittar dessa produkter i fackhandeln.

Olämpliga förpackningsmaterial:

Omslagspapper, pergamentpapper, cellofan, soppåsar, begagnade påsar.

För att försluta förpackningarna lämpar sig:

Gummiband, plastklämmor, snören, köldtålig tejp eller liknande.

Polyetenpåsar kan svetsas ihop med en foliesvets.

Hållbarheten hos en djupfryst vara

Beror på typen av vara. Vid medeltemperatur kan du förvara:

- Fisk, korv, färdiglagad mat, bakverk: upp till **6 månader**
- Ost, fågel, kött: upp till **8 månader**
- Grönsaker, frukt: upp till **12 månader**.

Superinfrysning

Matvaror bör frysas in så snabbt som möjligt för att bevara vitaminer, näringsvärde, utseende och smak.

Slå på superinfrysningen några timmar innan du lägger in färska matvaror för att det inte ska bli en oönskad temperaturstegring.

Mindre mängder matvaror kan frysas in utan att superinfrysningsfunktionen är tillslagen.

Slå på och stänga av

Bild 2

Tryck på "super"-knappen 4.

Råd

När superinfrysningsfunktionen är inkopplad blir även kylan kallare.

Frysutrymmets utrustning

(endast vissa modeller)

Låda för istärningar

Bild 7

Fyll istärningslådan till $\frac{3}{4}$ med vatten och ställ den i frysdelen.

Lossa fastfrosen islåda endast med trubbigt föremål (skedskaft).

De färdiga istärningarna får du lättast loss om du vrider lite på lådan eller håller den under rinnande vatten.

Upptining

Upptining av frysta varor kan ske på olika sätt beroende på varans art och ändamål:

- i rumstemperatur,
- i kylskåp,
- i ugn (med/utan varmluft),
- i mikrovågsugn.

Råd

Varor som tinat kan inte frysas in igen. Först efter det att varan tillagats (kokts eller stekts) kan varan på nytt frysas in.

Utnyttja inte längre den maximala förvaringstiden för frysgodset.

Stänga av strömmen och ta skåpet ur drift

Stäng av skåpet

Tryck på På/Av-knappen, **Bild 2/1**. Temperaturindikatorn slocknar och kylmaskinen stängs av.

Ta skåpet ur drift

När skåpet inte ska användas under en längre tid:

1. Stäng av skåpet.
2. Dra ut stickkontakten ur vägguttaget eller stäng av säkringen.
3. Rengör skåpet.
4. Låt skåpsdörren vara öppen.

Avfrostning

Kylutrymmet har helautomatisk avfrostning

Vattendroppar och frost kan bildas på insidan av kylutrymmets bakre innervägg när kompressorn är igång. Detta är helt normalt. Du behöver inte skrapa bort frosten eller torka bort vattendropparna. Kyldelens bakre vägg avfrostar automatiskt. Smältvattnet rinner i smältvattenrännan. **Bild 8**
Från smältvattenrännan rinner smältvattnet till kylmaskinen där det avdunstar.

Frysutrymme

Gör så här:

- Ta ut utdragslådorna med de frysta varorna. Lägg kylklamparna (om sådana finns) ovanpå matvarorna. Vira flera lager tidningar runt lådorna och ställ lådorna på kall plats.
- Slå ifrån skåpet, dra ut stickkontakten ur vägguttaget eller stäng av säkringen.
- Avfrosta skåpet.
- Torka upp smältvattnet på botten av frysen med en svamp och rengör sedan skåpet.
- Rengör skåpet invändigt med vatten och lite diskmedel. Använd enbart vatten till tätninglisten och torka ordentligt torrt efteråt.
- Slå på skåpet igen.
- Lägg åter in de frysta varorna.

Hjälpmedel för avfrostning

Ställ ett kärl med varmt vatten i frysfacket.

Avfrostningspray

Följ tillverkarens rekommendationer.

Rengöring och skötsel

Obs!

Använd inga sand-, klor- eller syrahaltiga puts- eller lösningsmedel.

Använd inga svampar som kan repa. På ytor av metall i skåpet kan korrosion uppstå.

Diska aldrig hyllor och fack i diskmaskinen. Delarna kan deformeras!

Gör så här:

- Stäng av skåpet före rengöringen.
- Dra ut stickkontakten ur vägguttaget eller stäng av säkringen!
- Rengör skåpet med en mjuk trasa, ljummet vatten och ett PH-neutralt rengöringsmedel. Tvättvattnet får inte komma in i belysningen.
- Använd endast rent vatten vid rengöring av tätninglisten och torka därefter ordentligt torrt.
- Tvättvattnet får inte komma till avdunstingsområdet via avloppshålet.
- Efter rengöringen: Anslut och slå på skåpet igen.

Råd

Rengör regelbundet smältvattenrännorna och avloppshålet, **bild 8**, med bomullstoppar e.d. så att smältvattnet kan rinna bort. Den övre smältvattenrännan kan tas ut för rengöring.

Så här kan du spara energi

- Ställ skåpet i ett torrt rum med god ventilation. Ställ det inte direkt i solljus eller i närheten av en värmekälla (t.ex. element). Använd vid behov en isolerande skiva.
- Låt varma rätter och drycker först svalna innan du lägger in dem i skåpet!
- Lägg djupfrysta varor i kylskåpet för upptining. Därmed utnyttjar du deras kyla till de matvaror som finns i kylskåpet.
- Ha skåpdörrarna öppna så kort tid som möjligt!
- Då och då bör man rengöra skåpets baksida med borste eller dammsugare för att spara ström.

Driftsljud

Helt normala ljud

Ett brummande ljud – Kompressorn går.

Ett bubblande, surrande eller gurglande ljud – Kylmedel strömmar genom rören.

Ett klickande ljud – Motorn går igång eller stängs av.

Undvika ljudstörningar

Apparaten står ojämnt

Justera in skåpet med hjälp av ett vattenpass. Använd skruvfötterna eller lägg något under fötterna.

Frysboxen "ligger an"

Rucka lite på boxen så att den inte ligger an mot intilliggande möbler eller annan utrustning.

Lådor, korgar eller hyllor vickar eller är fastklämda

Kontrollera att delar som kan tas ut sitter stadigt och inte vickar. Ta eventuellt ut och sätt tillbaka dem på nytt.

Kärl inuti skåpet står för nära varandra

Flytta isär flaskorna och kärlen.

Enklare fel man själv kan åtgärda

Innan du kontaktar Service:

Kontrollera om du själv kan avhjälpa felet med hjälp av följande råd.

Kanske är det bara en småsak som behöver åtgärdas. Prova därför först om felet kan avhjälpas med hjälp av tabellen nedan. Besök av reparatör för icke garantirelaterade åtgärder betalas av den som tillkallar Service.

Fel	Möjlig orsak	Åtgärd
Innerbelysningen fungerar inte.	Lampan är sönder.	Byt glödlampa. Bild 9 <ol style="list-style-type: none"> 1. Dra ut stickkontakten ur vägguttaget eller skruva ur säkringen. 2. Dra av lampkåpan bakåt. 3. Byt glödlampa. (Ny glödlampa max 15 W, 220–240 V växelström, sockel E14.)
	Ljusströmbrytaren har fastnat. Bild 2/5	Försök få den att röra sig.
Kylskåpet är för kallt.	För låg temperatur inställd.	Ställ in högre temperatur.
Kylkapaciteten avtar.	Skåpdörren har öppnats och stängts för ofta.	Öppna inte skåpdörren i onödan.
	För många matvaror har lagts in för infrysning på en gång.	Frys aldrig in mer än max. tillåten mängd.
Kylskåpet har ingen kyleffekt alls.	Strömavbrott; säkringen har löst ut; stickkontakten sitter inte ordentligt i vägguttaget.	Kontrollera om det finns ström; kontrollera säkringarna.
Golvet i kylutrymmet är fuktigt.	Dräneringshålet är igentäppt. Bild 8	Rengör smältvattenrännan och dräneringshålet (se avsnittet Rengöring och skötsel).

Fel	Möjlig orsak	Åtgärd
Frysvarorna har fryst fast.		Lossa frysvarorna med ett trubbigt föremål. Använd inte kniv eller spetsigt föremål. Dessa kan skada kylmedelsrören eller plastytan.
Frysutrymmet har ett tjockt frostskitkt.		Avfrosta frysutrymmet (se avsnittet Avfrostning).

Service

Bild 10

Närmaste serviceverkstad hittar du i telefonkatalogen eller i förteckningen över serviceställen. Vid kontakt med serviceverkstad, uppge alltid typnummer (E-Nr.) och tillverkningsnummer (FD-Nr.).

Dessa uppgifter finner du på typskylten.

Hjälp oss genom att uppge dessa nummer.

På så sätt slipper vi göra onödiga besök och du slipper kostnaderna för dessa.

Utrangering av gamle produkter

Kassering av emballasjen

Emballasjen beskytter apparatet mot skader under transporten. Alle brukte materialer er miljøvennlige og kan brukes igjen. Vennligst hjelp oss med å kassere emballasjen på en miljøvennlig måte.

Din elektroforhandler er forpliktet til å ta imot ditt gamle apparat.

Kassering av gammelt apparat

Gamle apparater er ikke verdiløst avfall! Ved å levere ditt gamle apparat til en kommunal gjenbruksstasjon eller til din elektrohandler, kan verdifulle råstoffer gjenvinnes.



Dette apparatet er merket i henhold til det europeiske direktivet

2002/96/EG om elektro- og elektroniske kalde apparater (waste electrical and electronic equipment – WEEE).

Dette direktivet fastlegger rammen for tilbakelevering og gjenvinning av gamle apparater som gjelder for hele EU.

Advarsel

På gamle apparater som skal utrangeres

1. Trekk ut støpselet.
2. Skjær over kabelen og fjern den sammen med støpselet.

Kuldeapparater inneholder kjølemiddel og i isoleringen også gass. Kuldemiddel og gass må kondemneres på en sakkyndig måte. Rørene i kretsløpet for kjølemiddel må ikke skades før de når fram til et avfallsdeponi som kan kondemnere dem på en sakkyndig måte.

Sikkerhetsregler

Før apparatet tas i bruk

Før du tar apparatet i bruk, må du lese nøye igjennom de informasjonene som finnes i bruks- og monteringsanvisningen. Disse inneholder viktige råd om installasjon, bruk og vedlikehold av apparatet.

Oppbevar alle trykksakene for senere bruk eller for en eventuell ny eier.

Teknisk sikkerhet

- Dette apparatet inneholder små mengder av kjølemiddelet R 600a. Pass på at rørene på kretsløpet for kjølemiddel ikke blir skadet under transport eller montering. Dersom kjølemiddel spruter ut, kan dette føre til skader på øynene eller det kan antennes.

Ved skade

- Åpen flamme og antenningskilder må holdes borte fra apparatet.
- Rommet må luftes ut godt i noen minutter.
- Slå av apparatet og trekk ut støpselet.
- Kundeservice må informeres.

Jo mer kjølemiddel som er i skapet, jo større må rommet være hvor skapet skal stå. I små rom kan det derfor ved et eventuelt lekkasje oppstå en brennbar blanding av luft og gass.

Per 8 g kjølemiddel må rommet være minst 1 m³ stort. Mengden kuldemiddel i kjøleskapet ditt står på typeskiltet på innsiden av apparatet.

- Skift av elektrisk kabel og andre reparasjoner må kun foretas av kundeservice. Ikke sakkyndige installasjoner og reparasjoner kan føre til alvorlig fare for brukeren.

Under bruken

- Det må aldri brukes elektriske apparater inne i dette apparatet (f. eks. varmeapparater, elektriske isberedere osv.).

Fare for eksplosjon!

- Rim aldri av eller rengjør apparatet med dampvasker! Dampen kan trenge inn i de elektriske delene og kan utløse en kostslutning.

Fare for strømstøt!

- Ikke bruk gjenstander som er spisse eller har skarpe kanter til å fjerne rim og islag. De kan ødelegge rørene for kuldemiddel. Dersom kjølemiddel spruter ut, kan dette antenne eller det kan føre til skade på øynene.

- Ikke lagre produkter med brennbar drivgass (f. eks. spraybokser) og ingen eksplosive stoffer i kjøleskapet.

Fare for eksplosjon!

- Sokkel, uttrekk, dører osv. må ikke brukes som stigebrett eller som støtte.
- For avriming og rengjøring må støpselet trekkes ut eller sikringen slås av. Dra i støpselet, ikke i ledningen.
- Alkohol med høy prosent må kun lagret stående og i godt lukkede flasker.
- Deler av kunststoff og dørpakninger må ikke bli tilsmusset med fett eller olje. Kunststoff og dørpakninger blir porøs av dette.
- Ventilasjonsåpningene på apparatet må aldri dekkes til eller blokkeres.
- Personer med innskrenket fysisk, sensorisk eller psykiske evner eller som ikke har fått opplysning om bruken av det, må ikke få betjene dette apparatet uten oppsyn eller grundig forklaring om betjeningen.
- I fryserommet må det ikke lagres flasker eller bokser (særlig kullsyreholdige drikkevarer). Flaskene og boksene kan sprekke!
- Ikke ta ispinner i munnen straks etter at de er tatt ut av fryserommet. **Det er fare for at de kan fryse** fast i munnen på grunn av de meget lave temperaturene!
- Ikke ta i frosne ting med våte hender. Hendene kan bli hengende fast.
- Rim eller fastfrosne ting må ikke skrapes med kniver eller spisse gjenstander. De kan ødelegge rørene for kjølemiddel. Dersom kjølemiddel spruter ut, kan dette føre til skader på øynene eller det kan antennes.

Barn i husholdningen

- Emballasjen og deler av denne må ikke være tilgjengelig for barn. Det kan oppstå fare for kvælning på grunn av sammenfoldbare kartinger og folier!
- Apparatet er ikke noe leketøy for barn!
- Apparatet med dørlås: Nøkkelen må oppbevares utenfor barns rekkevidde!

Generelle bestemmelser

Dette apparatet egner seg

- for nedkjøling og frysing av matvarer,
- for islaging.

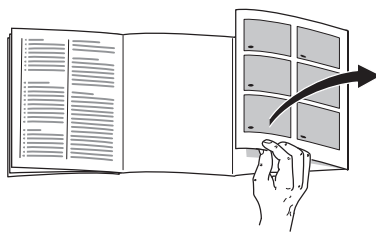
Apparatet er kun beregnet for bruk i husholdningen.

Apparatet er fjernet for radiostøy i henhold til EU direktiv 2004/108/EC.

Rørene for kjølemiddel er lekkasjekontrollert.

Dette produktet tilfredsstiller sikkerhetsbestemmelsene for elektroapparater (EN 60335/2/24).

Bli kjent med apparatet



Brett ut siden med bildene.
Denne bruksanvisningen gjelder for flere modeller.

Det er mulig med avvik på bildene.

Bilde 1

A Kjølerom

B Fryserom

1–5 Betjeningspanelet

6 Ventilator *

7 Innvendig belysning

8 Hyller i kjølerommet

9 Flaskeholder

10 Føler kjølerom

11 Grønnsakbeholder

12 Hylle i fryserom

13 Fryseboks

14 Skruføtter

15 Hylle for egg, tuber og små bokser

16 Hylle for store flasker

* ikke på alle modellene

Betjeningspanelet

Bilde 2

1 På/Av tast

Brukes for å slå på og av hele apparatet.

2 Innstillingstast for kjøleromstemperatur

Innstillingstasten trykkes gjentatt eller holdes trykket inntil den ønskede temperaturen blir vist. Innstillingsområde fra +2 °C til +8 °C.

3 Lampe for temperaturindikasjon

Tallene på lampen for temperaturindikasjon viser kjøleromstemperatur i °C.

4 Super tast

Brukes for å slå på og av superfrysingen.

Superfrysingen brukes for å fryse ned store mengder ferske matvarer, og kan, alt etter mengde, slås på inntil 24 timer før maten legges inn.

Apparatet arbeider kontinuerlig etter at superfrysingen er slått på. I fryserommet oppnås det meget lave temperaturer.

Superfrysingen slås automatisk av etter 2 dager.

Ta hensyn til romtemperaturen

Apparatet er utlagt for en bestemt klimaklasse. Avhengig av klimaklassen kan apparatet drives ved følgende romtemperaturer.

Klimaklassen finnes på typeskiltet til venstre nede i apparatet.

Klimaklasse	Romtemperatur
SN	+10 °C til 32 °C
N	+16 °C til 32 °C
ST	+16 °C til 38 °C
T	+16 °C til 43 °C

Ventilasjon

Bilde 3

Den oppvarmede luften må få kunne slippe ut uhindret. Kjølemaskinen må ellers arbeide mer. Dette øker strømforbruket.

Derfor: Luftesprekkene for inn- og uttak av luft må aldri dekkes til eller sperres.

Nettovolum

Angivelser om nettovolum finnes på typeskiltet i apparatet. **Bilde 10**

Elektrisk tilkoping

Etter oppstillingen må apparatet stå loddrett i minst ½ time før det tas i bruk. Under transporten kan det forekomme at oljen som er i kompressoren har kommet inn i kulsesystemet.

Før første gangs bruk må innsiden av apparatet rengjøres. Se Rengjøring av apparatet

Stikkontakten må være fritt tilgjengelig. Skapet må kun tilkoples 220–240 V/50 Hz vekselstrøm via en forskriftsmessig installert stikkontakt. Stikkontakten må være sikret med en 10 A sikring eller høyere.

Ved apparater som skal brukes i ikke europeiske land må det kontrolleres på typeskiltet om strømspenningen og strømmypen stemmer overens med strømnettet i huset. Typeskiltet finnes i kjølerommet nede til venstre.

En eventuell utskifting av strømledningen må kun foretas av en fagmann.

Advarsel!

Apparatet må ikke tilkoples til elektroniske energisparekontakter eller til et anlegg som omformer likestrøm i 230 V vekselstrøm (f. eks. solaranlegg, skipsnett).

Innkopling av apparatet

Bilde 2

Apparatet blir slått på og av med taste 1.

Fra fabrikken er følgende temperaturer anbefalt og også innstilt:

Kjølerom +4 °C

Fryserommet –18 °C

Opplysninger om driften

- Ventilatoren, **bilde 1/6**, er, alt etter om det er nødvendig fra fryserommets side, slått på eller av (ved noen modeller).
- Frontsiden av kassen blir delvis noe oppvarmet. Dette forhindrer at det danner seg kondensvann i området rundt dørpakningen.
- Ved høy luftfuktighet kan det danne seg kondensvann i kjølerommet, særlig på glasshyllene. Dersom dette skulle skje, må matvarene lagres innpakket og det må velges en kaldere kjøleroms-temperatur.
- Dersom døren ikke lar seg åpne straks etter at den er lukket igjen, så vent et par minutter inntil undertrykket har utjevnet seg.
- På grunn av kulsesystemet, kan det være at det på noen steder av fryseristene danner seg ofte rim. Dette har ingen innflytelse på funksjon eller strømforbruk. Det er kun nødvendig å avrime apparatet når det har dannet seg rim eller is over hele overflaten på fryseristene som er tykkere enn 5 mm.

Innstilling av temperatur

Bilde 2

(kan innstilles fra +2 °C til +8 °C)

Med tasten **2** innstilles den ønskede kjøleromstemperaturen.

Plassering av matvarer

Ta hensyn til kjølesonene i kjølerommet!

På grunn av luftsirkulasjonen i kjølerommet oppstår det soner med forskjellig temperatur:

- **De kaldeste sonene** er ved bakveggen. Alt etter modell befinner denne seg mellom pilen som er innpreget på siden og glasshyllen som ligger under, **bilde 11**.

Henvisning

Ømfintlige matvarer lagres i den kaldeste sonen, (f. eks. fisk, pålegg, kjøtt).

- Den **varmeste sonen** er i døren helt oppe.

Henvisning

I den varmeste sonen lagres f. eks. ost og smør. Ved servering beholder dermed osten sin aroma og smøret holder seg mykt.

Pass på når du fyller skapet

Matvarer må helst være innpakket eller godt tildekket før de legges inn i skapet. Derved holdes de ferske og beholder aroma, farge og fuktighet. Dessuten unngås det bismak og misfarging av kunststoffdelene.

Vi anbefaler at maten blir plassert som følger:

- På **hyllene i kjølerommet** (ovenfra og nedover):
Bakst, ferdige retter, melkeprodukter, kjøtt og pålegg
- I **grønnsakbeholderen**:
Grønnsaker, salat, frukt
- I **døren** (ovenfra og nedover): Smør, ost, egg, tuber, små flasker, store flasker, melk, saftkartonger
- I **fryserommet**:
Dypfrosne retter, isbiter, is

Interiøret i kjølerommet

Du kan flytte hyllene på innsiden og rommene i døren om etter ønske: Trekk hyllene fram, send dem og sving dem ut til siden. **Bilde 4**
Hyllene i døren løftes opp og tas ut.

Bilde 5

Spesialutstyr

ikke på alle modellene

Flaskeholder

Bilde 6

Flaskeholderen forhindrer at flasken vipper når døren åpnes eller lukkes.

Klistremerke “OK”

ikke på alle modellene

Med “OK” temperaturkontrollen kan det registreres temperaturer under +4 °C. Sett temperaturen trinnvis kaldere dersom klistremerket ikke viser “OK”.

Henvising

Ved ibruktaking av apparatet kan det vare opptil 12 timer før temperaturen er nådd.



Korrekt innstilling



Temperaturen er for høy, still inn temperaturen kaldere

Fryserommet

Fryserommet brukes til å

- lagring av dypfrosne varer.
- tilberedning av isbiter.
- fryse ned matvarer.

Pass på at fryserommet er skikkelig lukket. Dersom døren står åpen, tiner varene opp. Fryserommet blir sterkt iset. Dessuten: Misbruk av energi på grunn av høyt strømforbruk!

Frysing og lagring

Innkjøp av dypfrosne varer

Emballasjen må ikke være ødelagt.

Ta hensyn til holdbarhetsdatoen.

Temperaturen i fryseboksen i butikken må ha –18 °C eller lavere.

Transporter helst frosne ting i en isoleringspose, og legg dem straks i fryserommet.

Lagring av frosne varer

- Det er viktig at du skyver fryseskuffene helt inn til anslag for å garantere en riktig luftsirkulasjon i apparatet.
- Dersom det skal fryses ned store mengder av matvarer, kan du legge varene direkte oppå ristene og stable dem på bunnen av fryserommet. Ta ut alle fryseskuffene. Fryseskuffene trekkes ut til anslag, løftes opp framme og tas ut. **Bilde 12**

Nedfrysing av ferske matvarer

Når du selv vil fryse ned mat

Dersom du selv vil fryse ned mat, må du bruke ferske og fine matvarer.

Ting som egner seg for nedfrysing:

Kjøtt- og pålegg, fjærkre og vilt, fisk, grønnsaker, urter, frukt, bakst, pizza, ferdige retter, eggeplomme og eggehvite.

Ting som ikke egner seg for nedfrysing:

Hele egg i skall, crème fraiche, majones, bladsalat, reddik, nepe og løk.

Forvelling av grønnsaker og frukt

For at farge, smak, aroma og vitamin "C" skal bli bibeholdt, bør grønnsaker og frukt forvelles før de fryses ned.

Ved forvelling blir grønnsakene og frukten lagt i kokende vann i kort tid.

Litteratur om nedfrysing, også om forvelling, fåes i bokhandelen.

Nedfrysing av mat

Dersom du selv skal fryse ned mat, må du kun bruke ferske, fine matvarer.

Mat som skal nedfryses må ikke komme i kontakt med allerede frosne varer.

Matvarer må pakkes lufttett, slik at de ikke mister smak eller tørker ut.

Max. frysekapasitet

Informasjon om den maksimale frysekapasiteten i løpet av 24 timer finnes på typeskiltet.

Slik pakker du riktig inn:

1. Legg maten inn i pakningen.
2. Trykk ut luften.
3. Lukk pakningen lufttett.
4. Skriv på pakningen informasjonen om innhold og dato for nedfrysingen.

Egnet som emballasje:

Kunststoff folier, "slange" folier, plastfolie av polyetylen, aluminiumsfolie og frysebegre.

Disse produktene finnes i handelen.

Ikke egnet som emballasje er:

Innpakningspapir, smørpapir, cellofanpapir, søppelposer og brukte kjøpeposer. Pakk matvarene inn i forpakningen, trykk ut luften og lukk forpakningen tett til.

Egnet for å lukke pakningen:

Gummiringer, kunststoffclips, bånd, klebebånd som tåler kulde eller lignende. Poser og plastfolie kan sveises sammen med et spesielt sveiseapparat.

Holdbarhet for de frosne varene

Dette avhenger at type matvarer.
Ved middels temperatur:

- Fisk, pålegg, ferdigretter, bakst: inntil **6 måneder**
- Ost, fjærkre, kjøtt: inntil **8 måneder**
- Grønnsaker, frukt: inntil **12 måneder**

Superfrysing

Matvarene bør fryses ned så fort som mulig, for at vitaminer, næringsstoffer, utseende og smak blir bibeholdt.

For at det ikke oppstår en uønsket temperaturstigning dersom man legger ferske matvarer inn, må superfrysingen slås på noen timer på forhånd før varene legges inn.

Små mengder matvarer kan fryses ned uten superfrysing.

Inn- og utkopling

Bilde 2

Trykk “super” tasten 4.

Henvising

Under superfrysingen blir også kjølerommet sterkere avkjølt.

Utstyr i fryserommet

(ikke på alle modellene)

Isskål

Bilde 7

Isskålene fylles $\frac{3}{4}$ med vann og settes inn i fryserommet.

En isskål som er frosset fast må kun løsnes med en rund gjenstand (treskje).

For løsning av isbitene holdes skålen kort under rennende vann og vis lett på.

Tining av frosne varer

Alt etter type og hva du skal bruke dem til, kan du velge mellom følgende muligheter:

- ved romtemperatur,
- i kjøleskapet,
- i elektrisk stekeovn, med/uten varmluft,
- i mikrobølgeovn.

Henvising

Varer som er delvis oppting, må ikke fryses ned igjen. Etter tilberedning til en ferdigrett (køkt eller stekt) kan de fryses ned igjen.

Den maksimale lagringstiden må i et slikt tilfelle ikke utnyttes fullt ut.

Når apparatet skal slås av og tas ut av bruk

Utkopling av apparatet

Trykk På/Av-tast. **Bilde 2/1**
Temperaturviseren slukkes og kjølemaskinen slås av.

Når apparatet skal tas ut av bruk

Dersom du ikke skal bruke apparatet i lengre tid:

1. Utkopling av apparatet.
2. Trekk ut støpselet eller slå av sikringen.
3. Rengjør apparatet.
4. La døren på apparatet stå litt åpen.

Avriming

Kjølerommet avrimes helautomatisk

Når kompressoren går, danner det seg vannperler eller rim på bakveggen i kjøledelen. Dette er funksjonsbetinget. Du trenger ikke å tørke av disse dråpene eller rimen. Bakveggen rimes automatisk av. Avrimingsvannet renner ned i rennen.

Bilde 8

Avrimingsvannet renner så fra vannrennen og ned i kjølemaskinen hvor det fordamper.

Fryserom

Gå fram som følger:

- Ta ut fryseskuffene med matvarene. Legg kjøleelementene (dersom disse følger med) oppå varene. De frosne varene pakkes så inn i flere lag tykt avisepapir og lagres på et kjølig sted.
- Slå av apparatet, trekk ut støpselet eller slå av sikringen.
- La apparatet avrime.
- Etter avrimingen må avrimingsvannet på bunnen av skapet tørkes opp med en svamp eller klut.
- Rengjør så apparatet med litt oppvaskmiddel og vann. Dørpakningene må kun rengjøres med klart vann og må tørkes grundig etterpå.
- Slå apparatet på igjen.
- Legg varene inn igjen.

Avrimingshjelp

Sett en gryte med varmt vann på en underskål inn i fryserommet.

Avrimingsspray

Anvisningene fra produsenten er avgjørende.

Rengjøring av apparatet

Obs!

Ikke bruk pusse- eller løsemidler som inneholder sand, klorid eller syre.

Ikke bruk skurende eller skrapende svamper. På metalloverflatene på apparatet kan det oppstå korrosjon.

Hyllene og beholderne må aldri vaskes i oppvaskmaskin. Delene kan bli deformert!

Gå fram som følger:

- Før rengjøring må apparatet slås av.
- Trekk ut støpselet eller slå av sikringen!
- Rengjør apparatet med en myk klut, lunkent vann og litt oppvaskmiddel som er PH nøytral. Vaskevannet må ikke komme bort i belysningen.
- Dørpakningen må kun vaskes med rent vann og tørkes godt av.
- Vaskevannet må ikke renne ned i avløpshullet og i fordampingsområdet.
- Etter rengjøringen må apparatet lukkes og slås på igjen.

Legg merke til

Rennen for avrimingsvann og avløpsrøret, **bilde 8**, må regelmessig rengjøres med en bomullspinn e. l. slik at avrimingsvannet kan renne ut. Den øvre rennen for avrimingsvannet kan tas ut for rengjøring.

Slik kan du spare energi

- Apparatet må stilles opp i et tørt, godt ventilert rom! Stedet bør ikke være utsatt for direkte sollys og ikke i nærheten av en varmekilde (som f. eks. komfyr, varmeovn etc). Bruk om nødvendig en isolasjonsplate.
- Varm mat og drikke må alltid avkjøles før de settes inn i skapet!
- Legg de frosne varene inn i kjølerommet når det skal tine opp. Dermed kan du utnytte kulden i de frosne varene for å kjøle tingene i skapet.
- Hold døren på apparatet åpent i så kort tid som mulig!
- Baksiden av apparatet må av og til rengjøres med en støvsuber eller en kost for å unngå for høyt strømforbruk.

Driftsstøy fra apparatet

Helt normale lyder

Lav brumming – er helt normalt når kuldeaggregatet arbeider.

Lav bobling, surring eller **gurglelyd** – er typisk når kjølemiddelet som strømmer igjennom de tynne rørene.

Et kort klikk – høres når motoren slås av og på.

Unngå lyder

Apparatet står ujevnt

Rett inn apparatet med hjelp av et vaterpass. Bruk skruføttene eller legg noe under apparatet.

Skapet er i berøring med andre gjenstander

Flytt apparatet bort fra eventuelle møbler eller fra veggen.

Skuffene, kurvene eller lagringshyllene rister eller klemmer

Forsøk å ta ut løse deler, og sett dem så inn igjen.

Tingene i skapet berører hverandre

Flytt flaskene eller beholderne litt bort fra hverandre.

Små feil som du kan utbedre selv

Før du ringer til kundeservice:

Kontroller om du kanskje ved hjelp av de følgende henvisningene kan utbedre feilen selv.

Service teknikers kostnad vil i slike tilfeller bli avregnet, også i garantitiden!

Feil	Mulig årsak	Hjelp
Det innvendige lyset fungerer ikke.	Lyspæren er defekt.	Skift ut lampen. Bilde 9
	Lysbryteren klemmer fast. Bilde 2/5	<ol style="list-style-type: none"> Trekk ut støpselet, hhv. slå av sikringen. Trekk lampedekselet av bakover. Skift ut lampen. (Reservelampe maks. 15 W, 220–240 V vekselstrøm, sokkel E14.)
Temperaturen i kjølerommet er for lav.	Temperaturen er innstilt for lavt.	Still inn temperaturen høyere.
Kjøleeffekten avtar.	Døren er blitt åpnet og lukket for ofte.	Ikke åpne døren unødig.
	Det ble lagt for store mengder matvarer inn for innfrysing på en gang.	Ikke overskrid maks. frysekapasitet.
Kjøleskapet kjøler ikke.	Strømbrydd eller sikringen er gått. Stikkontakten sitter ikke skikkelig i.	Kontroller om skapet får strøm, kontroller sikringen.
Bunnen i kjølerommet er våt.	Avløpsrøret for avrimingsvannet er tilstoppet. Bilde 8	Rengjør rennen og avløpsrøret for avrimingsvannet (se "Rengjøring av apparatet").

Feil	Mulig årsak	Hjelp
Matvarene er frosset fast.		Løsne varene med en rund gjenstand. Ikke bruk kniv eller spisse gjenstander. Du kan da skade rørene for kjølemiddel eller kunststoffoverflaten.
Fryserommet har et tykt lag med rim.		Fryserommet må avrimes (se avriming).

Kundeservice

Bilde 10

Adressen og telefonnummeret til kundeservice finnes i fortegnelsen over serviceverksteder eller i din lokale telefonkatalogen. Vennligst oppgi produksjonsnummer (E-Nr.) og produktnummer (FD-Nr.) ved alle henvendelser til kundeservice.

Disse informasjonene befinner seg på typeskiltet.

Hjelp oss til å unngå unødvendige servicebesøk ved å angi produksjons- og produkt-nummer.

Du sparer også således unødvendige kostnader.

Hävittämisohjeita

Pakkausmateriaalin kierrätysohjeet

Pakkaus suojaa laitetta kuljetusvaurioilta. Kaikki laitteen pakkauksessa käytetyt materiaalit ovat ympäristöystävällisiä ja ne voidaan kierrättää. Osallistu ympäristöystävälliseen jätehuoltoon toimittamalla pakkausmateriaali kierrätykseen.

Lähempiä tietoja hävittämismahdollisuuksista saat alan liikkeistä sekä kunnan tai kaupungin virastosta, jätehuoltoasioista vastaavilta henkilöiltä.

Käytöstä poistetun laitteen hävittäminen

Käytöstä poistetut laitteet voidaan kierrättää ja toimittamalla laitteet kierrätykseen saadaan arvokkaita raaka-aineita uudelleen käytettäväksi.



Laitteessa on sähkö- ja elektroniikkalaiteromusta annetun EU-direktiivin 2002/96/EY mukainen merkintä (waste electrical and electronic equipment – WEEE). Tämä direktiivi määrittää käytettyjen laitteiden palautus- ja kierrätys-säännökset koko EU:n alueella.

Varoitus

Kun poistat vanhan laitteen käytöstä

1. Irrota verkkopistoke pistorasiasta.
2. Katkaise liitäntäjohto ja irrota se pistokkeineen.

Kylmälaitteiden jäähdytyskoneisto ja eristeet on hävitettävä asianmukaisesti ja ympäristöystävällisesti. Huolehdi siitä, että laitteen putket eivät vaurioidu matkalla jätehuoltopisteeseen.

Turvallisuusohjeet ja varoitukset

Ennenkuin otat uuden laitteen käyttöön

Lue käyttö- ja asennusohjeet huolellisesti! Niissä on tärkeitä laitteen asennukseen, käyttöön ja huoltoon liittyviä ohjeita. Säilytä kaikki käyttö- ja asennusohjeet huolellisesti ja muista antaa ne myös laitteen mahdolliselle uudelle omistajalle.

Tekninen turvallisuus

- Laitteen jäähdytyskoneisto sisältää jonkin verran ympäristöystävällistä, mutta herkästi syttyvää kylmäainetta R600a. Varo vaurioittamasta kuljetuksen ja asennuksen aikana jäähdytyskierron osia. Ulosroiskuva kylmäaine voi aiheuttaa silmävammoja tai syttyä tuleen

Vauriotapauksessa

- vältä avotulta ja sytytysläheteitä laitteen lähellä.
- tuuleta huonetta hyvin muutaman minuutin ajan.
- kytke laite pois toiminnasta ja irrota verkkopistoke pistorasiasta.
- ota yhteys huoltopalveluun.

Mitä enemmän laitteessa on kylmäainetta, sitä suurempi tulee olla huoneen, jonne laite sijoitetaan. Jos kylmälaite sijoitetaan liian pieneen huoneeseen, saattaa vuototapauksessa syntyä herkästi syttyvää kaasu-ilmaseosta.

Kylmäaineen 8 g kohti sijoitustilan tulee olla vähintään 1 m³. Laitteen kylmäainemäärä on ilmoitettu laitteen sisäpuolella olevassa tyyppikilvessä.

- Verkkoiliitäntäjohdon vaihdon tai muut korjaukset saa suorittaa vain valtuutettu huoltoliike. Väärin tehdyistä asennuksista ja korjauksista saattaa käyttäjälle aiheutua vakavia turvallisuusriskejä.

Käytön aikana

- Älä käytä kylmälaitteen sisällä sähkölaitteita (esim. lämmittimiä, sähkökäyttöisiä jääpalakoneita tms.).

Räjähdyksvaara!

- Älä käytä höyrypesureita laitteen sulattamiseen tai puhdistamiseen! Höyryä voi päästä sähkölaitteisiin, jolloin seurauksena saattaa olla oikosulku.

Sähköiskun vaara!

- Älä käytä teräväpäisiä tai -reunaisia esineitä huurteen ja jään poistamiseen. Kylmäainekierron putket voivat vaurioitua. Ulosroiskuva kylmäaine voi syttyä tuleen tai aiheuttaa silmävammoja.

- Älä säilytä kylmälaitteessa räjähdysalttiita aineita (esim. spraykermavaahtoa, suihkepulloja).

Räjähdyksvaara!

- Älä astu jalustan, ulosvedettävien osien, ovien jne. päälle äläkä nojaa niihin.
- Kun sulatat tai puhdistat kylmälaitteen, irrota ensin pistotulppa pistorasiasta tai kierrä irti sulake tai kytke sitä vastaava automaattisulake pois päältä. Vedä pistokkeesta, älä liitäntäjohdosta.
- Säilytä pulloja, joissa on korkeaprosenttista alkoholia, vain pystyasennossa ja tiiviisti suljettuna.
- Varo ettei muoviosiin ja ovitiivisteeseen pääse öljyä ja rasvaa. Muoviosat ja ovitiiviste saattavat silloin haurastua.
- Älä peitä ilmankiertoaukkoja tai aseta mitään niiden eteen.
- Henkilöt, jotka ovat fyysisesti, sensorisesti ja henkisesti rajoitteisia tai joilla ei ole riittävästi tietoa, saavat käyttää laitetta vain valvonnan alaisena tai kun he ovat saaneet opastusta laitteen käyttöön.
- Älä säilytä pakastinosassa pulloissa ja tölkeissä olevia nesteitä (etenkin jos kyseessä ovat hiilihappoiset nesteet). Pullot ja tölkit saattavat rikkoutua!
- Pakastinosassa säilytettyä jäätelöä tai jääpaloja ei saa laittaa heti suuhun. **Jäätymisvamman vaara** erittäin alhaisten lämpötilojen johdosta!
- Älä koske pakasteisiin märin käsin. Kädet voivat jäätyä kiinni pakasteeseen!
- Älä irrota huurrekerrosta tai kiinnijäätynyttä pakasteita veitsellä tai terävällä esineellä. Kylmäainekierron putket voivat vaurioitua. Ulosroiskuva kylmäaine voi syttyä tuleen tai aiheuttaa silmävammoja.

Lapsia koskevat varoitukset

- Älä anna lasten leikkiä pakkausmateriaalilla. Kartonki ja muovi saattavat aiheuttaa väärinkäytettynä tukehtumisvaaran!
- Älä anna lasten leikkiä kylmälaitteella.
- Kun kylmälaite on lukollinen, säilytä avainta poissa lasten ulottuvilta.

Yleisiä määräyksiä

Laite soveltuu

- elintarvikkeiden säilytykseen ja pakastamiseen,
- jään valmistamiseen.

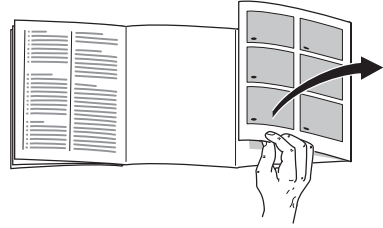
Laite on tarkoitettu kotikäyttöön.

Laite on radiohäiriösuojattu EU-direktiivin 2004/108/EC mukaisesti.

Laitteen jäähdytyskierron tiiviys on testattu.

Tämä tuote täyttää sähkölaitteille annettujen turvallisuusmääräysten vaatimukset (EN 60335/2/24).

Tutustuminen laitteeseen



Käännä esiin ohjeiden lopussa oleva kuvasivu.

Käyttöohjeet pätevät eri malleille.

Kuvissa saattaa olla laitemallikohtaisia eroja.

Kuva 1

A Jääkaappiosa

B Pakastinosa

1–5 Ohjaustaulu

6 Puhallin *

7 Sisävalo

8 Jääkaappiosan hyllyt

9 Pullotilan jakaja

10 Jääkaappiosan tunnistin

11 Vihanneslaatikko

12 Pakastinosan hyllyt

13 Pakastuslaatikko

14 Ruuvijalat

15 Ovihylly kananmunille ja pienille säilytettäville

16 Ovihylly suurille pulloille

* ei kaikissa malleissa

Ohjaustaulu

Kuva 2

1 Päälle-/pois-kytkin

Kytöntä käytetään koko laitteen päälle- ja poiskytkemiseen.

2 Jääkaappiosan lämpötilavalitsin

Paina valitsinta niin usein tai pidä se alaspainettuna, kunnes haluamasi lämpötila on näytössä.
Säätöalue: +2 °C – +8 °C

3 Lämpötilan merkkivalot

Numerot lämpötilan merkkivalojen kohdalla osoittavat jääkaappiosan lämpötila Celsius-asteina °C.

4 Super-kytkin

Kytöntä käytetään pikapakastuksen päälle- ja poiskytkemiseen.

Pikapakastusta käytetään pakastettaessa isompia eriä tuoreita elintarvikkeita ja toiminto on käynnistettävä pakastettavien määrän mukaan aikaisintaan 24 tuntia ennen tuoreiden elintarvikkeiden laittamista pakastinosaan.

Kun toiminto on käynnistetty, laite on jatkuvasti toiminnassa, jotta pakastinosan lämpötila olisi mahdollisimman alhainen.

Pikapakastus kytkeytyy automaattisesti pois päältä 2 päivän kuluttua.

Huomioi sijoitushuoneen lämpötila

Kylmälaite on suunniteltu määrätylle ilmastoluokalle. Ilmastoluokan mukaan vaihdellen laitetta voi käyttää paikoissa, joiden lämpötila on seuraava.

Ilmastoluokka on merkitty tyyppikilpeen, joka sijaitsee laitteen vasemmassa alalaidassa.

Ilmastoluokka	Sijoitushuoneen lämpötila
SN	+10 °C – 32 °C
N	+16 °C – 32 °C
ST	+16 °C – 38 °C
T	+16 °C – 43 °C

Ilmankierto

Kuva 3

Lämpimän ilman on päästävä poistumaan esteettä. Muutoin jäähdytyskoneisto käy suurella teholla ja sähkönkulutus lisääntyy. Sen vuoksi: Älä peitä ilmankiertoaukkoja tai aseta mitään niiden eteen!

Käyttötilavuus

Tiedot käyttötilavuudesta löydät laitteesi tyyppikilveltä. **Kuva 10**

Laitteen sähköliitäntä

Kun kylmälaite on sijoitettu paikoilleen, odota vähintään puoli tuntia, ennen kuin kytket laitteen toimintaan. Mikäli kylmälaite on ollut jossain kuljetusvaiheessa vaaka-asennossa, on kompressorissa olevaa öljyä saattanut päästä jäähdytysjärjestelmään.

Puhdista laite sisältä ennen sen ottamista käyttöön ensimmäistä kertaa.

Katso Laitteen puhdistus.

Pistorasiaan tulee päästä hyvin käsiksi. Liitä laite 220–240 V/50 Hz vaihtovirtaan ainoastaan määräysten mukaisesti asennetun pistorasian kautta. Pistorasia tulee suojata vähintään 10 A sulakkeella.

Laitteissa, joita käytetään Euroopan ulkopuolisissa maissa, on tarkistettava tyyppikilvestä, onko sähköverkon liitäntäjännite ja virtalaji sama kuin laitteessa. Tyyppikilpi on sijoitettu kylmälaitteen vasempaan alalaitaan. Jos verkkoliitäntäjohto on vaihdettava, sen saa tehdä vain valtuutettu sähköasentaja.

Varoitus!

Kylmälaitetta ei saa missään tapauksessa liittää elektroniseen energiansäästöpiistikkeeseen eikä taajuusmuuttajaan, joka muuntaa tasavirran 230 V:n vaihtovirraksi (esim. aurinkosähköjärjestelmät, laivan sähköverkot).

Laitteen kytkeminen toimintaan

Kuva 2

Laite kytketään päälle ja pois päältä kytkimestä 1.

Tehtaan suosittelemat lämpötilat ja perusasetukset:

Jääkaappiosa +4 °C

Pakastinosa -18 °C

Käyttöä koskevia huomautuksia

- Puhallin, kuva 1/6, on pakastinosan käyttötarpeen mukaan kytkettävä toimintaan tai pois toiminnasta (joissakin malleissa).
- Kaapin sivujen osittaisella lämmittämisellä estetään kondenssiveden muodostuminen ovitiivisteiden alueelle.
- Sieltä sulamisvesi ohjataan jäähdytyskoneistoon, josta se haihtuu huoneilmaan. Kun ilma on erittäin kostea, voi jääkaappiin, varsinkin lasihyllyille, muodostua kondenssivettä.
- Säilytä tässä tapauksessa elintarvikkeita jääkaapissa pakattuina ja valitse jääkaappiin alhaisempi lämpötila.
- Jos pakastinosan ovea ei saa heti auki sen sulkemisen jälkeen, odota pari minuuttia, kunnes alipaine on tasaantunut. Jäähdytysjärjestelmästä johtuen pakastavat ritilähyllyt saattavat paikoitellen huurtua nopeasti. Tämä ei vaikuta laitteen toimintaan eikä sähkönkulutukseen. Sulattaminen on tarpeen vasta sitten, kun pakastava ritilähylly on kokonaan huurteessa tai jääkerroksen paksuus on yli 5 mm.

Lämpötilan säätö

Kuva 2

(säädettävissä välillä +2 °C – +8 °C)

Sääda haluamasi lämpötila jääkaappiosaan valitsimella 2.

Elintarvikkeiden sijoittaminen

Ota huomioon jääkaappiosan kylmäalueet!

Ilmankierrosta johtuen jääkaappiosassa on kylmempitä ja lämpimämpiä alueita:

- **Kylmimmät alueet ovat kaapin takaseinän vieressä.** Laitemallin mukaan ne ovat sivuseinään merkityn nuolen ja alapuolella olevan lasihyllyn välissä, **kuva 11**.

Huomautus

Säilytä täällä helposti pilaantuvia elintarvikkeita (esim. lihaa, makkaraa, kalaa).

- **Lämpimin alue** on ovesta aivan ylhäällä.

Huomautus

Säilytä siinä esim. juustoa ja voita. Näin juuston aromi säilyy ja voi pysyy riittävän pehmeänä.

Muista elintarvikkeita sijoittaessasi

Säilytä elintarvikkeita kaapissa pakattuina tai kannellisessa astiassa. Näin säilyvät aromi, väri, kosteus ja tuoreus. Sitäpaitsi erilaiset maut eivät pääse sekoittumaan keskenään eikä muovipintojen väri muutu.

Suositus elintarvikkeiden sijoittamiseksi:

- **Jääkaappiosan hyllyille** (ylhäältä alas): leivonnaiset, valmiit ruoat, maitotuotteet, liha ja makkara
- **Vihanneslaatikkoon:** vihannekset, salaattit, hedelmät
- **Oveen** (ylhäältä alas): voi, juusto, kananmunat, tuubit, pienet pullot, isot pullot, maito, mehutölkit
- **Pakastinosaan:** pakasteet, jääpalat, jäätelö

Jääkaappiosan varusteet

Voit vaihtaa tarvittaessa sisätilan hyllyjen ja ovihyllyjen paikkaa: Vedä hyllyä itseesi päin, kallista alaspäin ja poista sivukautta.

Kuva 4

Irrota ovihylly nostamalla se pois ovesta. **Kuva 5**

Lisävarusteet

ei kaikissa malleissa

Pullotilan jakaja

Kuva 6

Jotta pullot eivät kaadu ovea avattaessa ja suljettaessa, voit varmistaa ne pullonpidikkeellä.

Tarra »OK«

ei kaikissa malleissa

»OK« lämpötilan tarkastustoiminto mittaa alle +4 °C lämpötilat. Säädä lämpötila vähitellen alhaisemmaksi, jos tarraan ei tule näkyviin teksti »OK«.

Huomautus

Kun kylmälaite otetaan käyttöön, voi kestää 12 tuntia, kunnes lämpötila on oikea.



Oikea säätö



Lämpötila liian korkea, säädä alhaisempi lämpötila

Pakastinosa

Pakastinosa on tarkoitettu

- pakasteiden säilyttämiseen.
- jääpalojen valmistamiseen.
- elintarvikkeiden pakastamiseen.

Varmista, että pakastinosan ovi on kunnolla kiinni! Oven ollessa auki pakasteet sulavat ja pakastinosaan muodostuu enemmän jäätä.

Sitä paitsi: sähkönkulutus lisääntyy turhasta energian käytöstä!

Pakastaminen ja pakasteiden säilyttäminen

Pakasteiden ostaminen

Tarkista, että myyntipakkaus on ehjä.

Tarkista tuotteen säilyvyysaika.

Liikkeen pakastearkun lämpötilan pitää olla -18 °C tai alhaisempi.

Vie pakasteet kotiin kylmälaukussa, jos vain mahdollista, ja aseta ne heti pakastimeen.

Pakasteiden säilytys

- Jotta ilmankierto laitteessa toimii moitteettomasti, työnnä pakastuslaatikot vasteeseen asti.
- Jos pakasteita on runsaasti, voit sijoittaa ne suoraan pakastaville ritilähyllyille ja pakastinosan pohjalle. Poista ensin kaikki pakastuslaatikot kaapista. Vedä pakastuslaatikot vasteeseen asti, nosta hieman etureunasta ja poista.

Kuva 12

Tuoreiden elintarvikkeiden pakastaminen

Kun pakastat elintarvikkeita itse

Kun pakastat elintarvikkeita itse, käytä vain tuoreita ja virheettömiä elintarvikkeita.

Voit pakastaa seuraavia elintarvikkeita

Lihaa ja makkaraa, lintuja ja riistaa, kalaa, vihanneksia, marjoja, yrttejä, hedelmiä, leivonnaisia, pizzoja, valmisruokia, tähteeksi jäänyttä ruokaa, kananmunan keltuaisia ja valkuaisia.

Et voi pakastaa seuraavia elintarvikkeita

Kokonaisia kuorimattomia kananmunia, hapankermaa ja majoneesia, lehtisalaattia, retiisejä, retikoita ja sipuleita.

Vihannesten ja hedelmien esikypsennys

Jotta hedelmien ja vihannesten väri, maku, aromit ja C-vitamiinit säilyisivät, ne tulee esikypsentää ennen pakastamista.

Esikypsennyksessä vihannekset ja hedelmät laitetaan hetkeksi kiehuvaan veteen.

Pakastamisesta ja esikypsennyksestä kertovaa kirjallisuutta saat kirjakaupoista tai kirjastoista.

Elintarvikkeiden pakastaminen

Pakasta vain tuoreita ja virheettömiä elintarvikkeita.

Vielä sulat elintarvikkeet eivät saa koskettaa jo pakastettuja elintarvikkeita.

Pakkaa elintarvikkeet ilmatiiviisti, jotta ne eivät menetä makuaan tai kuivu.

Maksimi pakastusteho

Tiedot maksimi pakastustehosta vuorokauden (24 tunnin) aikana löydät tyyppikilvestä.

Näin pakkaat elintarvikkeet oikein:

1. Aseta elintarvike pussiin tai kelmuun.
2. Poista ilma pakkauksesta.
3. Sulje pakkaus tiiviisti.
4. Merkitse pakkauksen etikettiin sisältö ja pakastuspäivämäärä.

Sopivat pakkausmateriaalit:

Muovikelmut, polyeteenistä valmistetut muovipussit, alumiinifoliot ja pakasterasiat. Näitä tuotteita saat alan myymälöistä.

Sopimattomat pakkausmateriaalit:

Käärepaperi, voipaperi, sellofaani, jättepussit tai käytetyt muovikassit.

Sulkemiseen soveltuvat:

Kuminauhat, muovikiinnittimet, naru, kylmänkestävät teipit yms. Polyeteenipussit ja kelmut voi kuumasaumata tarkoitukseen sopivalla laitteella.

Pakasteiden säilyvyysaika

Pakastettavien tuotteiden laji vaikuttaa niiden säilyvyyteen. Keskiarvoon lämpötila-asetuksella:

- Kala, makkara, valmiit ruoat, leivonnaiset:
enintään **6 kuukautta**
- Juusto, linnut, liha:
enintään **8 kuukautta**
- Vihannekset, marjat/hedelmät:
enintään **12 kuukautta**.

Pikapakastus

Elintarvikkeiden tulee pakastua läpikotaisin mahdollisimman nopeasti, jotta niiden vitamiinit, ravintoarvo, ulkonäkö ja maku säilyvät ennallaan.

Jottei lämpötila nouse liikaa asetettaessa kaappiin tuoreita elintarvikkeita, käynnistä pikapakastus muutamaa tuntia ennen elintarvikkeiden sijoittamista kaappiin.

Pienet määrät elintarvikkeita voit pakastaa ilman pikapakastusta.

Päälle- ja poiskytkentä

Kuva 2

Paina »super«-kytkintä 4.

Huomautus

Pikapakastuksen aikana saattaa myös jääkaapissa olla kylmempää.

Pakastinosan varusteet

(ei kaikissa malleissa)

Jääpala-astia

Kuva 7

Täytä $\frac{3}{4}$ jääpala-astiasta vedellä ja aseta se pakastinosaan.

Irrota mahdollisesti kiinnijäänyt jääpala-astia lusikanvarrella tms., älä käytä teräviä esineitä.

Jääpalat irtoavat helpommin, kun pidät jääpala-astiaa hetken juoksevan veden alla tai taivutat hieman astiaa.

Pakasteiden sulattaminen

Pakastelajin ja käyttötarkoituksen mukaan voit valita seuraavista mahdollisuuksista:

- huoneen lämmössä,
- jääkaapissa,
- sähkölieden uunissa, kiertoilmapuhaltimella tai ilman,
- mikroaaltouunissa.

Huomautus

Älä pakasta enää osittain tai kokonaan sulaneita pakasteita. Valmista pakasteet ensin ruoaksi keittämällä tai paistamalla, jolloin voit pakastaa ne uudelleen.

Tällaisten pakasteiden säilyvyys ei enää vastaa maksimi säilyvyysaikaa.

Laitteen kytkeminen pois toiminnasta ja väliaikainen käytöstä poisto

Laitteen kytkeminen pois toiminnasta

Paina päälle-/pois-kytkintä. **Kuva 2/1** Lämpötilanäyttö sammuu ja jäähdytyskoneisto kytkeytyy pois toiminnasta.

Laitteen kytkeminen pois toiminnasta väliaikaisesti

Kun laite on pitempään käyttämättä:

1. Kytke laite pois toiminnasta.
2. Irrota pistoke pistorasiasta tai kytke automaattisulake pois päältä tai kierrä sulake irti.
3. Puhdista kaappi.
4. Jätä kaapin ovi auki.

Sulatus

Jääkaappiosa on automaattisulatteinen

Kun jäähdytyskoneisto on toiminnassa, jääkaapin takaseinälle muodostuu vesipisaroita tai huurretta. Tämä on aivan normaalia. Huurrekerroksen kaapiminen tai vesipisaroiden pyyhkiminen ei ole tarpeellista, koska ne poistuvat takaseinältä automaattisesti. Sulamisvesi valuu sulamisveden poistokouruun.

Kuva 8

Sieltä sulamisvesi ohjataan jäähdytyskoneistolle, josta se haihtuu huoneilmaan.

Pakastinosa

Menettele seuraavasti:

- Ota pakastuslaatikot ja pakasteet pois pakastimesta. Aseta kylmävaraajat (mikäli ne kuuluvat laitteen varusteisiin) pakasteiden päälle. Kääri pakasteiden ympärille paksultti sanomalehtipaperia ja säilytä niitä viileässä paikassa.
- Kytke laite pois päältä, irrota pistotulppa pistorasiasta tai kierrä irti sulake tai kytke sitä vastaava automaattisulake pois päältä.
- Sulata laite.
- Kun laite on sulanut, pyyhi sulamisvesi pois pakastimen pohjalta.
- Puhdista laite vedellä, johon on lisätty vähän käsinpesuun tarkoitettua astianpesuainetta. Pese ovitiiviste vain puhtaalla vedellä ja kuivaa huolellisesti.
- Kytke laite päälle.
- Aseta pakasteet takaisin pakastimeen.

Sulatuksen nopeuttaminen

Aseta pakastinosaan kuumalla vedellä täytetty astia.

Sulatussuihkeet

Noudata valmistajan ohjeita.

Laitteen puhdistus

Huom!

Älä käytä hankaavia, happamia tai kloridipitoisia puhdistusaineita tai liuottimia.

Älä käytä hankaavia tai naarmuttavia puhdistusmenetelmiä. Laitteen metallipinnoille saattaa muodostua korroosiota.

Älä pese hyllyjä tai rasioita astianpesukoneessa. Osien muoto voi muuttua!

Menetle seuraavasti:

- Kytke laite pois toiminnasta ennen puhdistamista.
- Irrota pistoke pistorasiasta tai kytke automaattisulake pois päältä tai kierrä sulake irti!
- Puhdista laite pehmeällä liinalla ja haalealla vedellä, johon on lisätty vähän pH-arvoltaan neutraalia käsinpesuun tarkoitettua astianpesuainetta. Varo, ettei pesuvettä pääse sisävalaisimeen.
- Pyyhi ovitiiviste puhtaalla vedellä ja kuivaa huolella.
- Varo, ettei pesuvettä valu sulamisveden poistoaukon kautta kaapin taakse.
- Puhdistuksen jälkeen: liitä laite takaisin verkkovirtaan ja kytke toimintaan.

Huomautuksia

Puhdista säännöllisesti vanupuikoilla tms. sulamisveden poistokourut ja poistoaukko, **kuva 8**, jotta sulamisvesi pääsee poistumaan esteettä. Voit ottaa ylemmän sulamisveden poistokourun pois kaapista puhdistamista varten.

Näin voit säästää energiaa

- Sijoita kylmälaite kuivaan tilaan, jossa on hyvä ilmanvaihto! Laite ei saa olla alttiina suoralle auringonpaisteelle eikä lämmönlähteiden (esim. lämpöpattereiden, lieden) välittömässä läheisyydessä. Käytä tarvittaessa sopivaa eristyslevyä.
- Anna lämpimien ruokien jäähtyä ennen kylmälaiteeseen asettamista!
- Sulata pakasteet jääkaapissa. Näin voit käyttää pakasteista lähtevää kylmyyttä jääkaapin jäähdyttämiseen.
- Älä pidä kaapin ovia auki turhan kauan.
- Vältä lisäntyneeltä sähkönkulutukselta puhdistamalla kaapin takaseinän ajoittain pölynimurilla tai harjalla.

Käyntiäänet

Normaalit toimintaan kuuluvat äänet

Hurina – Jäähdytyskoneisto on toiminnassa.

Hurina, kohina tai **surina** – Kylmäaine virtaa putkia pitkin.

Napsahdus – Moottori kytkeytyy pois päältä.

Tavallisuudesta poikkeavat äänet, jotka voit poistaa helposti itse

Laite ei seiso suorassa

Suorista laite vesivaa'an avulla. Korjaa lattian epätasaisuudet säätöjalkojen avulla tai asettamalla laitteen alle sopivat alustat.

Laite »nojaa«

Siirrä laite irti viereisistä kalusteista tai laitteista.

Laatikot, korit tai hyllyt heiluvat tai ovat juuttuneet kiinni

Tarkista, ovatko ulosvedettävät osat kunnolla paikoillaan. Korjaa tarvittaessa niiden asentoa.

Astiat koskettavat toisiaan

Siirrä pullot ja astiat kauemmaksi toisistaan.

Ohjeita käyttöhäiriöiden varalle

Ennenkuin soitat huoltoon:

Tarkista seuraavien ohjeiden avulla, voitko poistaa vian itse.

Kun kyseessä ovat tällaiset pienet viat, joudut maksamaan huoltomiehen käynnistä aiheutuneet kulut myös takuuajana!

Häiriö	Mahdollinen syy	Toimenpide
Sisävalo ei pala.	Lamppu on rikki.	Vaihda lamppu. Kuva 9 <ol style="list-style-type: none"> 1. Irrota verkkopistoke pistorasiasta tai kytke sulake pois päältä. 2. Irrota lampun suojus takakautta. 3. Vaihda lamppu. (varalamppu max. 15 W, 220–240 V vaihtovirta, kanta E 14.)
	Sisävalokytkin on juuttunut kiinni. Kuva 2/5	Yritä saa kytkin liikkumaan.
Jääkaapissa on liian kylmää.	Lämpötila on säädetty liian alhaiseksi.	Sääädä korkeampi lämpötila.
Jäähdytysteho heikkenee.	Laitteen ovea on avattu ja suljettu liian usein. Pakastinosaan on laitettu kerralla liian paljon pakastettavia elintarvikkeita.	Älä avaa ovea turhan usein. Älä ylitä maksimi määrää.
Jääkaapissa ei ole kylmää.	Virtakatko, sulake on palanut; verkkopistoke ei ole kunnolla pistorasiassa.	Tarkista, onko virtaa; tarkista sulakkeet.
Kaapin lattia on märkä.	Sulamisveden poistoputki on tukossa. Kuva 8	Puhdista sulamisveden poistokouru ja poistoputki (katso Laitteen puhdistus).

Häiriö	Mahdollinen syy	Toimenpide
Pakasteet ovat jäätyneet kiinni.		Irrota pakasteet tylsällä esineellä. Älä käytä veistä tai teräviä esineitä. Voit vahingoittaa niillä jäähdytyskoneiston putkia tai muovipintaa.
Pakastinosassa on paksu huurrekerros.		Sulata pakastinosa (katso Sulatus).

Huoltopalvelu

Kuva 10

Sinua lähimpänä olevan kodinkonehuollon osoitteen ja puhelinnumeron löydät puhelinluettelosta tai huoltopisteiden luettelosta. Ilmoita huoltopalveluun aina laitteen tyyppinumbero (E-Nr.) ja valmistusnumero (FD-Nr.).

Löydät nämä tiedot laitteen tyyppikilvestä.

Kun soitat huoltoon, muista aina ilmoittaa laitteen tyyppi- ja valmistusnumero. Näin välttyt huoltomiehen turhista käynneistä aiheutuvista lisäkuluista.

Bortskaffelse

Bortskaffelse af emballage

Emballagen beskytter dit skab mod transportskader. Emballagen er fremstillet af miljøvenlige materialer, der kan genbruges. Vær med til at hjælpe: Bortskaf emballagen iht. gældende regler og bestemmelser.

Brug genbrugsordningerne for emballage og ældre apparater og vær med til at skåne miljøet. Er der tvivl om ordningerne og hvor genbrugspladserne er placeret, kan kommunen kontaktes.

Bortskaffelse af gamle skabe

Gamle skabe er ikke værdiløst affald! Desuden indeholder gamle skabe værdifulde stoffer, der kan genanvendes.



Dette skab er mærket iht. bestemmelserne i det europæiske direktiv 2002/96/EF om affald af elektrisk og elektronisk udstyr (waste electrical and electronic equipment – WEEE).

Dette direktiv angiver rammerne for indlevering og recycling af kasserede apparater gældende for hele EU.

Advarsel

Gamle apparater

1. Træk stikket ud.
2. Klip ledningen over og fjern stikket.

Køleskabe indeholder kølemiddel og isolationsgas. Kølemiddel og gas skal bortskaffes iht. gældende regler og bestemmelser. Vær opmærksom på, at kredsløb og rør ikke bliver beskadiget under transporten til en miljøvenlig genbrugsstation.

Sikkerheds- og advarselshenvisninger

Før skabet tages i brug

Læs brugsanvisningen og monteringsvejledningen grundigt!

De indeholder vigtige oplysninger om opstilling, brug og vedligeholdelse. Opbevar venligst brugs- og opstillingsvejledningen og øvrigt materiale til senere brug og giv dem videre til en senere ejer.

Teknisk sikkerhed

- Dette skab indeholder små mængder af kølemidlet R600a, som er meget miljøvenligt, men brandbart. Ved transport og opstilling af skabet skal du være opmærksom på, at kølekredsløbet ikke er blevet beskadiget. Udsivende kølemiddel kan føre til øjenskader eller antændes.

I tilfælde af beskadigelser

- Hold åben ild og tændkilder væk fra skabet.
- Luft rummet ud et par minutter.
- Sluk skabet og træk stikket ud.
- Kontakt en servicetekniker.

Rumstørrelsen, hvor skabet placeres, er afhængig af kølemiddelmængden i skabet. Hvis skabet lækker, kan der opstå en brandbar gas-luft-blanding, hvis opstillingsrummet er for lille.

Pr. 8 g kølemiddel skal rummet være mindst 1 m³. Kølemiddelmængden i dit skab finder du på typeskiltet inde i skabet.

- Skift af nettilslutningsledning og udførelse af andre reparationer må kun foretages af en servicetekniker. Udføres installations- og reparationsarbejde forkert, kan der opstå fare for brugeren.

Under brug

- Der må aldrig benyttes elektriske apparater i skabet (f. eks. varmeaggregater, elektriske ismaskiner osv.)
Eksplodingsfare!

- Skabet må under ingen omstændigheder afrimes eller rengøres med et damprengøringsapparat! Dampen kan komme i kontakt med elektriske dele og udløse kortslutning.
Risiko for stød!

- Anvend hverken spidse eller skarpkantede genstande til at fjerne rim og islag. Kølemiddelrørene kan blive beskadiget. Udsprøjtende kølemiddel kan antændes eller føre til øjenskader.

- Væsker i dåser og flasker med brandbare drivgasser (f. eks. spraydåser) samt eksplosive stoffer må ikke opbevares i skabet.
Eksplodingsfare!
- Brug ikke sokkel, skuffer og dør som trinbræt.
- Træk stikket ud eller slå hovedafbryderen fra, før skabet afrimes og rengøres. Træk i stikket, ikke i ledningen.
- Spiritus med høj alkoholprocent må kun opbevares i tætlukkede og opretstående flasker.
- Olie og fedt må ikke komme i kontakt med plastikdelene og dørpakningen. Plastiklede og dørpakning kan blive porøse.
- Ventilations- og udluftningsåbningerne på skabet må aldrig dækkes til eller spærres.
- Dette skab må kun blive brugt af personer med begrænsede fysiske, sensoriske eller psykiske evner eller manglende viden, hvis de overvåges af en sikkerhedsansvarlig person eller modtager instruktioner fra denne person.
- Væsker i dåser og flasker (især kulsyreholdige drikkevarer) må ikke opbevares i fryseren. Flasker og dåser springer!
- Ispinde og isterninger må ikke tages direkte ud af fryseren og puttes i munden. **Risiko for forbrænding** pga. meget lave temperaturer!
- Rør ikke frostvarer med våde hænder. Hænderne kan fryse sig fast!
- Forsøg ikke at fjerne rim lag og fastfrosne fødevarer med en kniv eller en spids genstand. Kølemiddelrørene kan blive beskadiget. Udsprøjtende kølemiddel kan antændes eller føre til øjenskader.

Børn i husholdningen

- Emballage og emballagedele må ikke opbevares i nærheden af, hvor der er børn. De kan blive kvalt, hvis de pakkes sig ind i foldekartoner og folie!
- Skabet er ikke legetøj for børn!
- Hvis skabet har en dørlås: Opbevar nøglen uden for børns rækkevidde!

Generelle bestemmelser

Skabet er egnet

- til køling og indfrysning af fødevarer,
- til fremstilling af is.

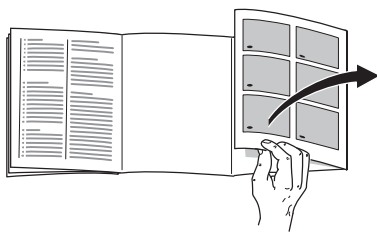
Skabet er beregnet til anvendelse i private husholdninger.

Skabet er støjdæmpet iht. EF-direktiv 2004/108/EC.

Kuldekredsløbet er afprøvet for uigennemtrængelighed.

Dette produkt er i overensstemmelse med pågældende sikkerhedsbestemmelser for elektriske apparater (EN 60335/2/24).

Lær skabet at kende



Klap de sidste sider med illustrationerne ud.

Denne brugsanvisning gælder for flere modeller.

Illustrationerne kan afvige fra modellerne.

Billede 1

A Køleafdeling

B Fryseafdeling

1–5 Betjeningspanel

6 Ventilator *

7 Indvendigt lys

8 Hylde i køleafdeling

9 Flaskeholder

10 Føler køleafdeling

11 Grøntsagsskuffe

12 Hylde i fryseafdeling

13 Frysebeholder

14 Skruefødder

15 Hylde til æg, tuber og små dåser

16 Hylde til store flasker

* ikke alle modeller

Betjeningspanel

Billede 2

1 Tænd-/sluk-tasten

Benyttes til at tænde og slukke for hele skabet.

2 Indstillingstaste til køleskabstemperatur

Tryk på indstillingstasten gentagne gange eller hele tiden, indtil den ønskede temperatur fremkommer. Indstillingsområde: fra +2 °C indtil +8 °C.

3 Temperaturkontrollamper

Tallene ved temperaturlamperne viser temperaturer i °C for køleafdelingen.

4 Super-tasten

Benyttes til at tænde og slukke for superfrysning.

Superfrysningstasten anvendes, når der skal indfryses større mængder friske fødevarer. Der tændes for super op til 24 timer, før disse varer indfryses.

Skabet arbejder konstant og der opnås en meget lav temperatur i fryseren.

Superfrysningen kobler automatisk fra efter 2 dage.

Overhold stuetemperaturen

Skabet er beregnet til en bestemt klimaklasse. Klimaklassen angiver, i hvilke stuetemperaturer skabet kan arbejde.

Klimaklassen findes på typeskiltet nederst til venstre i skabet.

Klimaklasse	Rumtemperatur
SN	+10 °C til 32 °C
N	+16 °C til 32 °C
ST	+16 °C til 38 °C
T	+16 °C til 43 °C

Ventilation

Billede 3

Den opvarmede luft skal kunne cirkulere frit. Ellers skal kompressoren yde mere. Dermed øges strømforbruget. Derfor: Må ventilations- og udluftningsåbning under ingen omstændigheder tildækkes!

Nettovolumen

Angivelserne vedr. nettovolumen findes på typeskiltet i skabet. **Billede 10**

Tilslut skabet

Når skabet er opstillet, bør man vente i mindst en halv time, før skabet tages i brug. Under transporten kan det ske, at olien i kompressoren strømmer ind i kølesystemet.

Den indvendige side af skabet skal rengøres, før det tages i brug første gang. Se Rengøring af skabet.

Stikdåsen skal være frit tilgængelig. Skabet må kun tilsluttes 220–240 V/50 Hz vekselstrøm via en forskriftsmæssig installeret stikkontakt. Stikkontakten skal være sikret med mindst en 10 A sikring.

På skabe til ikke europæiske lande skal typeskiltet kontrolleres for, om værdierne af spænding og strøm passer sammen. Typeskiltet findes nederst til venstre i skabet. Ledningen må kun udskiftes af en autoriseret fagmand.

Advarsel!

Skabet må ikke tilsluttes elektroniske energisparestik eller vekselrettere, som omformer jævnstrøm til 230 V vekselstrøm (f. eks. solenergianlæg, skibsnet).

Tænd skabet

Billede 2

Skabet tændes og slukkes med tasten 1.

Følgende temperaturer er anbefalet og indstillet på fabrikken:

Køleafdeling	+4 °C
Fryseafdeling	-18 °C

Tips i forbindelse med brug

- Ventilatoren, **billede 1/6**, er tændt eller slukket afhængigt af, hvad fryseafdelingen har behov for (ikke alle modeller).
- Skabets frontsider opvarmes en smule. Dette forhindrer dannelse af kondensvand i området omkring dørpakningen.
- Ved høj luftfugtighed kan der opstå kondensvand, især på glashylderne. Hvis dette er tilfældet, pakkes fødevarerne ind og temperaturen i køleafdelingen indstilles noget koldere.
- Hvis det ikke er muligt at åbne døren til fryseren umiddelbart efter at den er blevet lukket, ventes i to til tre minutter, indtil undertrykket er blevet udjignet.
- Kølesystemet gør, at der nogle steder på fryseristerne dannes hurtigere rim. Dette påvirker dog hverken skabets funktion eller strømforbruget. Det er først nødvendigt at afrime fryseren, når der har dannet sig mere end 5 mm rim eller is på hele fryseristens overflade.

Temperaturindstilling

Billede 2

(kan indstilles fra +2 °C til +8 °C)

Indstil den ønskede temperatur i køleafdelingen med tasten 2.

Placering af fødevarer

Læg mærke til kuldezonerne i køleafdelingen!

Luftcirkulationen i køleafdelingen sørger for, at der opstår forskellige kuldezoner:

- **De koldeste zoner** findes op mod skabets bagvæg. Alt efter model ligger denne mellem den markerede pil i siden og den underliggende glashylde **billede 11**.

Bemærk

De koldeste zoner er velegnet til opbevaring af sarte fødevarer (f. eks. fisk, pålæg, kød).

- **Varmeste zone** er ved døren, helt oppe.

Bemærk

Den varmeste zone er velegnet til opbevaring af f. eks. ost og smør. Ved serveringen er osten aromatisk og smøret kan smøres på uden problemer.

Når du lægger flasker i skabet, bør du være opmærksom på følgende

Fødevarer placeres godt emballeret eller godt tildækket i skabet. Derved bevares aroma, farve og friskhed. Desuden undgår man, at smagen overføres og kunststofdele misfarves.

Det anbefales at anbringe levnedsmidlerne på følgende måde:

- På **hylderne i køleafdelingen** (oppefra og nedefter): Bagværk, færdigretter, mejeriprodukter, kød og pølse
- I **grøntsagsbeholderen**: Grøntsager, salat, frugt
- I **døren** (oppefra og nedefter): Smør, ost, æg, tuber, små flasker, store flasker, mælk, saftkartoner
- I **fryseren**: Dybfrosne madvarer, isterninger, spiseis

Køleskabets udstyr

Hylderne i skabet og hylderne i døren kan flyttes efter behov: Hylde i skabet trækkes frem, sænkes og svinges ud til siden.

Billede 4

Dørhylden løftes op og tages ud. **Billede 5**

Ekstraudstyr

ikke alle modeller

Flaskeholder

Billede 6

Flaskeholderen forhindrer, at flaskerne vælter, når skabsdøren åbnes og lukkes.

Etiket „OK“

ikke alle modeller

Med „OK“-temperaturkontrollen kan temperaturer under -4°C konstateres. Stil temperaturen trinvist koldere og koldere, hvis etiketten ikke viser „OK“.

Bemærk

Når skabet tages i drift, kan det vare op til 12 timer, før temperaturen er nået.



Korrekt indstilling Temperatur for
høj, temperatur
stilles koldere

Fryseafdeling

Brug fryseren

- Til opbevaring af dybfrosne madvarer.
- Til tilberedning af isterninger.
- Til indfrysning af friske levnedsmidler.

Sørg for at døren til fryseren altid er lukket!
Hvis døren står åben, tør madvarerne op!
Fryseren tiliser hurtigt.
Desuden: øges strømforbruget!

Frysning og opbevaring

Køb af dybfrostvarer

Emballagen må ikke være beskadiget.
Iagttag holdbarhedsdatoen.

Temperaturen i dybfryseren i forretningen -18°C eller derunder.

Dybfrostvarer skal helst transporteres i en termopose og lægges så hurtigt som muligt i fryseren.

Opbevaring af frostvarer

- For at opnå en god luftcirkulation i skabet er det vigtigt, at fryseskufferne skubbes helt ind til stop.
- Hvis der skal anbringes store mængder fødevarer i fryseren, kan fødevarerne anbringes direkte på fryseristene og stables nede i bunden af fryseren. Hertil tages alle fryseskufferne ud. Fryseskufferne trækkes helt ud, den forreste del løftes op og tages ud.

Billede 12

Til indfrysning af friske levnedsmidler

Indfrysning af ferske fødevarer

Hvis man selv indfryser fødevarer, bør der kun anvendes friske varer af god kvalitet.

Egnede frysevarer:

Kød og pølser, fjerkræ og vildt, fisk, grøntsager, krydderurter, frugt, bagværk, pizza, færdigretter, madrester, æggeblommer og æggeghvider.

Ikke egnede frysevarer:

Hele æg med skal, crème fraîche og mayonnaise, salat, radisser og løg.

Blanchering af frugt og grønt

For at holde på farver, smag, aroma og C-vitaminer, skal frugt og grønt blanches inden frysning.

Ved blanchering gives grøntsager og frugt et kort opkog i vand.

Se evt. i en kogebog.

Indfrysning af fødevarer

Brug kun friske og fejlfrie fødevarer til indfrysning.

Allerede frosne fødevarer må ikke komme i berøring med de friske fødevarer, der skal fryses.

Varerne skal pakkes lufttæt, så de ikke mister deres smag eller tørrer ud.

Indfrysningskapacitet

Oplysninger om den max. frysekapacitet på 24 timer findes på typeskiltet.

Indpakning af fødevarer:

1. Fødevarerne pakkes ind.
2. Tryk luften ud.
3. Pakkerne lukkes lufttæt.
4. Forsyn pakkerne med etiket med angivelse af indhold og indfrysningsdato.

Egnet indpakningsmateriale:

Filmfolie, alufolie og frysebeholdere. Kan købes i faghandlen.

Uegnet indpakningsmateriale:

Indpakningspapir, pergamentpapir, cellofan, affaldsposer og brugte indkøbsposer.

Egnet lukkemateriale:

Gummibånd, plastikclips, bindetråd, kuldebestandig tape eller lignende. Poser og folie af polyethylen kan lukkes med en foliesvejs.

Frostvarernes holdbarhed

Afhænger af fødevarernes art. Ved gennemsnitlig temperatur:

- Fisk, pålæg, færdigretter og bagværk: op til **6 måneder**
- Ost, fjerkræ og fisk: op til **8 måneder**
- Frugt, grønt: op til **12 måneder**

Superfrysning

Fødevarerne skal fryses igennem så hurtigt som muligt, så vitaminer, næringsværdier, udseende og smag bevares bedst muligt.

For at undgå en uønsket temperaturstigning når friske fødevarer lægges i, tændes for superfrysningen et par timer før fødevarerne lægges i.

Mindre mængder fødevarer kan nedfryses uden aktivering af superfrysning.

Tænd og sluk

Billede 2

Tryk på „super“-tasten 4.

Bemærk

Under superindfrysningen kan køleafdelingen også køles noget hurtigere ned.

Udstyr til fryseren

(ikke alle modeller)

Isterningebakke

Billede 7

Fyld isbakken $\frac{3}{4}$ op med vand og stil den i fryseren.

Er isterningsbakken frosset fast, må den kun løsnes med en uskarp genstand (skaffet på en ske).

Hold isbakken kortvarigt ind under rindende vand eller vrid den lidt for at løsne isternerne.

Optøning af dybfrostvarer

Alt efter art og anvendelsesformål er der følgende muligheder:

- ved stuetemperatur,
- i køleskabet,
- i den elektriske ovn, med/uden varmluftventilator,
- i mikrobølgeovnen.

Bemærk

Helt eller delvis optøede frysevarer må ikke fryses igen. Varerne bør laves til færdigretter (koges eller steges) og fryses igen.

Den maksimale opbevaringstid af frostvarerne gælder herefter ikke mere.

Sluk, ikke i brug

Sluk skabet

Tryk på Tænd-/sluk-tasten, **billede 2/1**. Temperaturvisningen slukker, og kølemaskinen slukker.

Tag skabet ud af brug

Hvis skabet ikke skal anvendes gennem en længere periode:

1. Sluk skabet.
2. Træk netstikket ud eller slå sikringen fra.
3. Rengør skabet.
4. Lad skabsdøren stå åben.

Afrimning

Automatisk afrimning af køleafdelingen

Når kompressoren går, dannes tøvand eller rim på skabets bagside. Dette er helt normalt. Det er ikke nødvendigt at tørre tøvandet eller rimen væk. Bagsiden afrimer automatisk. Smeltevandet løber ned i samlerenden. **Billede 8**
Hvorfra det ledes ud til kompressoren, hvor det fordamper.

Fryseafdeling

Fremgangsmåde:

- Tag skufferne med fødevarerne ud. Anbring fryseelementerne (hvis vedlagt) oven på fødevarerne. Varerne pakkes ind i flere lag aviser og opbevares så køligt som muligt.
- Sluk for skabet, tag stikket ud eller sluk for sikringen.
- Lad fryseren afrime.
- Efter afrimningen tørres resten af smeltevandet nedest i skabet op med en svamp.
- Rengør med vand og en smule opvaskemiddel. Dørpakningen må kun rengøres med rent vand. Sørg for at tørre den rigtigt tør efter rengøring.
- Tænd for fryseren igen.
- Læg frysevarerne på plads igen.

Afrimningshjælp

En gryde med varmt vand stilles på en varmebriks i fryseren.

Afrimningssprays

Fabrikantens angivelser skal overholdes.

Rengør skabet

Pas på!

Uegnede er sand-, klorid- eller syreholdige rengørings- og opløsningsmidler.

Brug ikke skurende eller skarpe svampe. På de metalliske overflader i skabet kan der opstå korrosion.

Hylder og beholdere må aldrig sættes i opvaskemaskinen. Delene kan deformeres!

Fremgangsmåde:

- Sluk for skabet, før det rengøres.
- Træk netstikket ud eller slå sikringen fra!
- Rengør skabet med en blød klud og lunkent vand, der er tilsat en smule PH-neutralt opvaskemiddel. Opvaskevandet må ikke komme i kontakt med belysningen.
- Dørpakningen skal kun vaskes af med rent vand og derefter grides grundigt tør.
- Rengøringsvandet må ikke løbe ned i fordampningsområdet gennem afløbsrøret.
- Efter rengøringen: Tilslut skabet og tænd for det.

Henvisninger

Rengør tøvandsrenden og afløbsrøret, **billede 8**, regelmæssigt med vatpinde el.lign., så tøvandet kan løbe ud. Den øverste tøvandsrende kan tages ud til rengøring.

Sådan sparer du energi

- Placér skabet i et tørt, godt ventileret rum! Skabet bør ikke placeres på et sted, hvor det er udsat for direkte sollys og ikke i nærheden af en varmekilde som ovn, radiator etc. Brug evt. en isoleringsplade.
- Varme retter og drikke afkøles, før de sættes i køleskabet.
- Til optøning lægges frysevarer ind i køleafdelingen. Således udnyttes kulden i frysevarerne til at køle fødevarerne i køleskabet med.
- Sørg for at skabets døre ikke åbnes mere end nødvendigt!
- Skabets bagvæg bør rengøres nu og da med en støvsuger eller en pensel for at undgå øget strømforbrug.

Driftsstøj

Helt normal støj

Brummende lyd – køleaggregatet arbejder.

Boblende, surrende eller klukkende lyd – kølemidlet strømmer gennem rørene.

Klikkende lyd – motoren tændes eller slukkes.

Undgåelse af støj

Skabet står ikke stabilt

Stil skabet rigtigt ved hjælp af et vaterpas. Indstil skruefødderne eller læg noget ind under.

Skabet berører andre møbler

Bevæg skabet, så det ikke berører møbler eller lignende.

Skuffer, kurve eller hylder er ikke placeret rigtigt eller sidder i klemme

Kontrollér de udtagelige dele og isæt dem i givet fald rigtigt.

Berører flasker eller beholdere hinanden i skabet

Sørg i dette tilfælde for afstand mellem de enkelte flasker og beholdere.

Afhjælpning af små forstyrrelser

Før du kontakter kundeservice:

Find ud af om du selv kan afhjælpne fejlen ved hjælp af nedenstående.

Vær opmærksom på, at garantien ikke gælder ved besøg for at afhjælpne betjeningsfejl/driftsstop m. m., som du selv kan afhjælpne, og at der i sådanne tilfælde opkræves normalt honorar!

Fejl	Mulig årsag	Afhjælpning
Den indvendige belysning fungerer ikke.	Pæren er defekt.	Udskift lampen. Billede 9
		<ol style="list-style-type: none"> 1. Træk stikket ud og/eller slå sikringen fra. 2. Fjern lampeglasset bagud. 3. Udskift pæren. (Reservepære maks. 15 W, 220–240 V vekselstrøm, sokkel E14.)
	Lyskontakten sidder i klemme. Billede 2/5	Kontrollér om den kan bevæge sig.
Temperaturen er for kold i køleafdelingen.	Temperaturen er indstillet for koldt.	Indtil temperaturen noget varmere.
Køledelen reduceres.	Skabsdøren er blevet åbnet og lukket for ofte.	Sørg for at, skabsdøren ikke åbnes mere end nødvendigt.
	Der er blevet lagt for mange ferske fødevarer i fryseren på en gang.	Maks frysekapacitet må ikke overskrides.
Køleskabet køler ikke.	Strømsvigt; sikringen er slået fra; netstikket er ikke sat rigtigt i.	Kontrollér om strømmen er tilsluttet, kontrollér sikringerne.
Bunden i køleafdelingen er våd.	Tøvandsafløbsrøret er tilstoppet. Billede 8	Rengør tøvandsrenden og afløbsrøret (se Rengør skabet).
Frysevarerne er frosset fast.		Løs frysevarerne med en uskarp genstand. Brug ikke en kniv eller en spids genstand. Kredsløb og rør samt plastikoverfladerne kan blive beskadiget.
Fryseren har et tykt rimlag.		Afrim fryseren (se Afrimning).

Service

Billede 10

En kundeservice i nærheden af dit hjem kan du finde i telefonbogen eller i kundeservicefortegnelsen. Hvis du kontakter kundeservice, bør du altid oplyse skabets produkt- (E-Nr.) og fabrikationsnummer (FD-Nr.).

Disse angivelser findes på typeskiltet.

Det er vigtigt, at have produktnummer og fabrikationsnummer parat, når du henvender dig til kundeservice. Dermed kan du spare tid og penge.

Указания по утилизации

Утилизация упаковки

Упаковка защищает Ваш бытовой прибор при транспортировке по дороге к Вам. Весь упаковочный материал изготовлен из экологически чистых материалов, пригодных для вторичного использования. Внесите, пожалуйста, и Вы свой вклад в дело защиты окружающей среды, сдав упаковку на экологичную утилизацию.

Информацию об актуальных методах утилизации Вы можете получить у Вашего торгового агента или в административных органах по месту Вашего жительства.

Утилизация старого бытового прибора

Отслужившие свой срок старые бытовые приборы нельзя рассматривать как бесполезные отходы!

Благодаря экологичной утилизации, из них удастся получить ценное сырье.



Этот бытовой электроприбор имеет обозначение в соответствии с указаниями директивы ЕС 2002/96/EG относительно отслуживших свой срок электрических и электронных приборов (waste electrical and electronic equipment – WEEE).

В этом документе содержатся предписания относительно правил приема и утилизации отслуживших свой срок приборов, действующих в рамках ЕС.

Предупреждение

В случае с отслужившими свой срок бытовыми приборами:

1. Извлеките вилку из розетки.
2. Отрежьте сетевой шнур вместе с вилкой и уберите их подальше.

В холодильной установке содержится хладагент, а в изоляции бытового прибора – газы, утилизация которых должна проводиться квалифицированно. Трубки контура, по которому циркулировал хладагент, ни в коем случае не должны быть повреждены до начала утилизации.

Указания по безопасности и предупреждения

Прежде чем ввести бытовой прибор в эксплуатацию

Прочтите, пожалуйста, внимательно инструкцию по монтажу и эксплуатации! В ней содержится важная информация по установке, использованию и техобслуживанию бытового прибора. Сохраните всю документацию для дальнейшего использования или для передачи ее следующему владельцу.

Техническая безопасность

- В холодильнике содержится незначительное количество экологически чистого, но горючего хладагента R600a. Следите, пожалуйста, за тем, чтобы при транспортировке или монтаже холодильника не были повреждены трубки контура, по которому циркулирует хладагент. Брызги хладагента могут воспламениться или, попав в глаза, привести к их поражению.

При повреждениях:

- Не подходите близко к бытовому прибору с открытым пламенем или какими-либо иными источниками воспламенения.
- Хорошо проветрите помещение в течение нескольких минут.
- Выключите бытовой прибор и извлеките вилку из розетки.
- Сообщите о повреждениях в сервисную службу.

Чем большее количество хладагента содержится в бытовом приборе, тем больше должно быть помещение, в котором он установлен. В слишком маленьком помещении при утечке хладагента может образоваться горючая смесь газа с воздухом.

На каждые 8 г хладагента должен приходиться как минимум 1 м³ помещения. Количество хладагента, содержащееся в Вашем бытовом приборе, приведено на типовой табличке, расположенной внутри бытового прибора.

- Если возникнет необходимость в замене сетевого шнура, то эта замена должна производиться только специалистом-электриком. Неквалифицированно выполненные установка и ремонт бытового прибора могут превратить его в источник серьезной опасности для пользователя.

При эксплуатации

- Никогда не ставьте внутрь бытового прибора какие-либо включенные электроприборы (например, нагревательные приборы, электрические мороженицы и пр.).
Взрывоопасность!
- Никогда не используйте для размораживания или чистки бытового прибора пароочистители! Пар может попасть на электрические детали и вызвать короткое замыкание.
Опасность поражения электрическим током!
- Иней и лед нельзя удалять с помощью предметов с острым концом или острыми краями. Тем самым Вы можете повредить трубки, по которым циркулирует хладагент. Брызги хладагента могут воспламениться или, попав в глаза, привести к их поражению.
- Нельзя хранить в бытовом приборе продукты в аэрозольных упаковках с горючими рабочими газами (например, баллончики с распылительной головкой) и взрывоопасные вещества.
Взрывоопасность!
- Цокольную подставку, выдвигаемые элементы конструкции, дверцы и прочие детали нельзя использовать в качестве подножки или опоры.
- Перед тем как начать размораживание или чистку бытового прибора, извлеките вилку из розетки или выключите предохранитель. Извлекать вилку из розетки следует, взявшись за ее корпус, а не за сетевой шнур.
- Крепкие алкогольные напитки можно хранить в холодильнике лишь в плотно закрытой, установленной вертикально посуде.
- Следите за тем, чтобы на пластмассовые детали и на уплотнитель дверцы не попадали жиры или масла. Иначе они могут стать пористыми.
- Никогда не закрывайте и ничем не загораживайте вентиляционные отверстия бытового прибора.
- Лица с ограниченными физическими и психическими способностями, а также лица с пониженной чувствительностью или лица, не обладающие достаточными знаниями, могут пользоваться этим бытовым прибором лишь под присмотром или после подробного инструктажа.
- В морозильном отделении нельзя хранить жидкости в бутылках или жестяных банках (особенно газированные напитки). Бутылки и банки могут лопнуть!
- Мороженое на палочке и кубики льда нельзя брать из морозильника прямо в рот. Из-за очень низкой температуры их охлаждения не исключена **опасность обморожения!**

- Нельзя прикасаться к замороженным продуктам мокрыми руками. Руки могут к ним примерзнуть!
- Слой инея и примерзшие к стенкам морозильника продукты нельзя соскребать ножом или какими-либо острыми предметами. Тем самым Вы можете повредить трубки, по которым циркулирует хладагент. Брызги хладагента могут воспалениться или, попав в глаза, привести к их поражению.

Если в доме есть дети

- Не позволяйте детям играть с упаковкой. Они могут задохнуться, закрывшись в картонной коробке или запутавшись в упаковочной пленке!
- Бытовой прибор – это не игрушка для детей!
- В случае с приборами, дверь которых закрывается на замок: храните ключ от замка в недоступном для детей месте!

Общая информация

Бытовой прибор предназначен

- для охлаждения и замораживания продуктов питания,
- для приготовления пищевого льда.

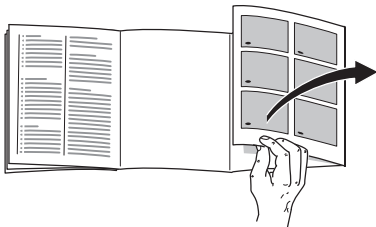
Бытовой прибор рассчитан лишь на эксплуатацию в домашних условиях.

Согласно предписаниям директивы ЕС 2004/108/ЕС прибор при работе не создает радиопомех.

Контур циркуляции хладагента проверен на герметичность.

Данный бытовой прибор отвечает соответствующим требованиям предписаний по технике безопасности для электрических бытовых приборов (EN 60335/2/24).

Знакомство с бытовым прибором



Откройте, пожалуйста, последние страницы с рисунками. Данная инструкция по эксплуатации действительна для нескольких моделей.

Поэтому в рисунках не исключены некоторые отличия.

Рисунок 1

A Холодильное отделение

B Морозильное отделение

1–5 Панель управления

6 Вентилятор *

7 Внутреннее освещение

8 Полки в холодильном отделении

9 Держатель для бутылок

10 Датчик в холодильном отделении

11 Бокс для овощей и фруктов

12 Полка в морозильном отделении

13 Бокс для замороженных продуктов

14 Вентиляционное отверстие

15 Полка для яиц, тубиков и маленьких баночек

16 Полка для больших бутылок

* (не во всех моделях)

Панель управления

Рисунок 2

1 Кнопка включения/выключения

Главный выключатель служит для включения и выключения всего прибора.

2 Кнопка установки температуры в холодильном отделении

Нажмите на установочную кнопку несколько раз или удерживайте ее в нажатом положении до тех пор, пока на дисплее не появится требуемая температура.

Диапазон регулирования: от +2 °C до +8 °C.

3 Лампочки индикации температуры

Цифры у лампочек индикации температуры показывают температуру в холодильном отделении в °C.

4 Кнопка «super»

Для включения и выключения функции суперзамораживания.

Функция суперзамораживания служит для замораживания большого количества свежих продуктов питания и должна включаться, в зависимости от количества продуктов, уже за 24 часа до их загрузки.

После включения данной функции холодильник работает непрерывно. В морозильном отделении устанавливается очень низкая температура.

Функция суперзамораживания выключается автоматически через 2 дня.

Температура окружающей среды

Холодильник относится к определенному климатическому классу. В зависимости от климатического класса, холодильник может работать при приведенных ниже значениях температуры окружающей среды.

Климатический класс указан на типовой табличке, расположенной внутри холодильника слева внизу.

Климатический класс	Температура окружающей среды
SN	+10 °C до 32 °C
N	+16 °C до 32 °C
ST	+16 °C до 38 °C
T	+16 °C до 43 °C

Вентиляция

Рисунок 3

Нагретый воздух должен иметь возможность беспрепятственно удаляться. Иначе холодильный агрегат должен будет работать с повышенной нагрузкой. А это повышает расход электроэнергии. Поэтому: Никогда не прикрывать и не загораживать вентиляционное отверстие.

Полезный объем

Данные, касающиеся полезного объема, Вы сможете найти, внутри своего бытового прибора на типовой табличке. **Рисунок 10**

Подключение бытового прибора

После установки бытового прибора следует подождать как минимум полчаса и только потом вводить его в эксплуатацию. Так как не исключено, что во время транспортировки бытового прибора содержащееся в компрессоре масло могло попасть в систему охлаждения.

Перед вводом бытового прибора в эксплуатацию в первый раз следует почистить его изнутри. См. «Чистка бытового прибора».

Электрическая розетка должна быть легко доступна. Бытовой прибор следует подключать к сети переменного тока с параметрами 220–240 В/50 Гц через установленную согласно предписаниям розетку. Электрическая розетка должна быть защищена предохранителем, рассчитанным на ток 10 А или выше.

В случае с бытовыми приборами, которые будут эксплуатироваться в неевропейских странах, необходимо проследить, чтобы значение напряжения и вид тока, приведенные на типовой табличке, совпадали с параметрами электросети пользователя. Типовая табличка расположена внутри бытового прибора слева внизу.

Если возникнет необходимость в замене сетевого шнура, эта замена должна быть произведена квалифицированным специалистом.

Предупреждение!

Ни в коем случае нельзя подключать бытовой прибор к электронным энергоэкономичным штекерам или инверторам, которые преобразуют постоянный ток в переменный с напряжением 230 В (например, солнечные батареи, судовые электрические установки).

Включение бытового прибора

Рисунок 2

Прибор включается и выключается с помощью кнопки 1.

На заводе-изготовителе установлены следующие рекомендуемые значения температуры:

холодильное отделение	+4 °C
морозильное отделение	–18 °C

Указания по эксплуатации

- Вентилятор, **рисунок 1/6**, включен или выключен в зависимости от потребностей морозильного отделения (в некоторых моделях).
- Торцовые стенки корпуса частично слегка подогреваются. Это препятствует образованию конденсата на участке уплотнителя двери.
- При высокой влажности воздуха в холодильном отделении, особенно на стеклянных полках, может образоваться конденсат. В этом случае продукты следует загружать на хранение в упаковке и установить в холодильном отделении более низкую температуру.
- Если после закрытия морозильного отделения его дверцу не удастся сразу открыть, то подождите, пожалуйста, две-три минуты, пока не скомпенсируется создавшееся внутри морозильного отделения пониженное давление.
- Решетки морозильного отделения могут местами быстро покрываться инеем, что обусловлено особенностями холодильной системы. Это никоим образом не влияет на работу холодильника и не повышает расход электроэнергии. Размораживать морозильное отделение следует только после того, как вся поверхность решетки покрылась слоем инея или льда толщиной более 5 мм.

Установка температуры

Рисунок 2

(диапазон установки температуры от +2 °C до +8 °C)

Установите необходимую температуру в холодильном отделении с помощью кнопки **2**.

Размещение продуктов питания

Обратите внимание на различные температурные зоны в холодильном отделении!

Из-за циркуляции воздуха в холодильном отделении возникают различные температурные зоны:

- **Самые холодные зоны** находятся у задней стенки. В зависимости от модели эти зоны находятся между вытесненной сбоку стрелкой и расположенной под ней стеклянной полкой, **рисунок 1/1**.

Рекомендация

В месте наиболее сильного охлаждения следует хранить скоропортящиеся продукты питания (например, рыбу, колбасу, мясо).

- **Зона самой высокой температуры** находится в самой верхней части дверцы.

Рекомендация

В этом месте лучше всего хранить, например, сыр и масло. До подачи на стол сыр сохраняет свой аромат, а масло остается мягким.

На что обратить внимание при размещении продуктов питания

Продукты питания следует хранить в плотной упаковке или в закрытой посуде. В результате останутся неизменными аромат, цвет и свежесть продуктов. Кроме того, удастся избежать изменения вкуса продуктов в результате их соприкосновения друг с другом, а также изменения цвета пластмассовых деталей.

Мы рекомендуем располагать продукты питания следующим образом:

- **На полках в холодильном отделении** (сверху вниз): хлебулочные изделия, готовые блюда, молочные продукты, мясо и колбаса.
- **В ящике для овощей и фруктов:** овощи, листовые салаты, фрукты.
- **В дверце** (сверху вниз): масло, сыр, яйца, тубики, бутылочки, бутылки, пакеты с молоком и соком.
- **В морозильном отделении:** замороженные продукты, кубики льда, мороженое.

Оснащение холодильного отделения

При необходимости Вы можете переставлять полки, расположенные внутри отделения и на дверце холодильника, в любое другое место: потяните полку на себя, опустите один ее край и извлеките полку сбоку из направляющих.

Рисунок 4

Приподнимите полку, расположенную в дверце, и извлеките ее.

Рисунок 5

Специальное оснащение

(не во всех моделях)

Держатель для бутылок

Рисунок 6

Держатель для бутылок препятствует их опрокидыванию при открывании и закрывании дверцы холодильника.

Наклейка «ОК»

(не во всех моделях)

С помощью наклейки «ОК», предназначенной для контроля температуры, можно определять температуру ниже +4 °С. Если на наклейке отсутствует слово «ОК», то необходимо постепенно, шаг за шагом, понизить температуру.

Рекомендация

При вводе холодильника в эксплуатацию необходимая температура может устанавливаться в течение 12 часов.



Правильная установка



Температура слишком высокая, установите более низкое значение температуры.

Морозильное отделение

Использование морозильного отделения

- для хранения замороженных продуктов питания.
- для приготовления кубиков пищевого льда.
- для замораживания свежих продуктов.

Следите, пожалуйста, за тем, чтобы дверца морозильного отделения всегда была закрыта! Так как при открытой двери замороженные продукты могут подтаять, и морозильное отделение покроется сильно льдом.

И что еще важно: расточительно расходуется электроэнергия из-за повышенного потребления тока!

Замораживание и хранение продуктов

Покупка замороженных продуктов

Упаковка не должна быть повреждена.

Обращайте внимание на указанный срок хранения.

Температура в морозильном ларе магазина должна быть $-18\text{ }^{\circ}\text{C}$ или еще ниже.

Замороженные продукты перед транспортировкой следует по возможности сложить в термоизолирующую сумку и дома побыстрее загрузить в морозильное отделение.

Хранение замороженных продуктов

- Чтобы обеспечить безупречную циркуляцию воздуха внутри холодильника, задвигайте боксы для замороженных продуктов внутрь до упора.
- Если необходимо заморозить большое количество свежих продуктов питания, то их можно расположить прямо на решетках или на дне морозильного отделения. Для этого следует извлечь все боксы для замороженных продуктов. Выдвиньте боксы до упора, приподнимите их спереди и затем извлеките.

Рисунок 12

Замораживание свежих продуктов

Самостоятельное замораживание продуктов питания

Если Вы хотите заморозить продукты самостоятельно, то для этой цели следует брать только свежие продукты в безупречном состоянии.

Замораживать можно:

мясные и колбасные изделия, птицу и дичь, рыбу, овощи, пряные травы, фрукты, кондитерские изделия, пиццу, готовые блюда, остатки пищи, отдельно желток и белок яйца.

Замораживать нельзя:

целые яйца в скорлупе, сметану и майонез, листовые салаты, редис, редьку и репчатый лук.

Бланширование овощей и фруктов

Чтобы овощи и фрукты сохранили цвет, вкус, аромат и витамин «С», перед замораживанием их следует бланшировать.

При бланшировании овощи и фрукты опускаются на короткое время в кипящую воду.

В продаже имеются книги по правильному замораживанию продуктов, в которых описан и процесс бланширования.

Как заморозить продукты самостоятельно

Замораживать следует только очень свежие продукты, находящиеся в безупречном состоянии.

Постарайтесь, чтобы предназначенные для замораживания свежие продукты питания не соприкасались с уже замороженными продуктами.

Упакуйте продукты герметично, чтобы они не потеряли вкус и не вымерзли.

Макс. производительность замораживания

Данные по макс. производительности замораживания в течение 24 часов Вы найдете на типовой табличке.

Как правильно упаковать продукты:

1. Положите продукты в упаковку.
2. Выдавите из упаковки весь воздух.
3. Герметично закройте упаковку.
4. Напишите на упаковке, что в ней находится, и когда продукты были заморожены.

В качестве упаковки можно использовать:

пленки из синтетических материалов, рукава из полиэтиленовой пленки, алюминиевую фольгу, специальные контейнеры для хранения замороженных продуктов.

Всю эту продукцию Вы найдете в специализированных магазинах.

В качестве упаковки нельзя использовать:

упаковочную или пергаментную бумагу, целлофан, мешки для мусора и использованные пакеты для покупок.

Для закрывания упаковки можно использовать:

резиновые кольца, пластмассовые зажимы, шпагат, морозостойкую клейкую ленту и пр.

Мешки и рукава из полиэтиленовой пленки можно заварить с помощью специального прибора.

Продолжительность хранения замороженных продуктов

Эти сроки зависят от вида продуктов питания. При средней температуре можно хранить:

- Рыба, колбаса, готовые блюда, хлебо-булочные изделия:
до **6 месяцев**
- Сыр, птица, мясо:
до **8 месяцев**
- Овощи, фрукты:
до **12 месяцев**

Суперзамораживание

Чтобы в замороженных продуктах сохранились витамины и питательные вещества, а также не испортились их привлекательный вид и хороший вкус, продукты должны как можно быстрее промерзнуть до самой сердцевины.

Чтобы сразу после загрузки свежих продуктов питания в морозильном отделении нежелательным образом не поднялась температура, за несколько часов до загрузки продуктов необходимо включить функцию суперзамораживания.

Небольшое количество продуктов питания можно замораживать без включения функции суперзамораживания.

Включение и выключение функции

Рисунок 2

Нажмите на кнопку 4 «super».

Рекомендация

Во время действия функции суперзамораживания возможно более сильное охлаждение и холодильного отделения.

Оснащение морозильного отделения

(не во всех моделях)

Ванночка для приготовления кубиков пищевого льда

Рисунок 7

Наполните ванночку водой на $\frac{3}{4}$ ее объема и поставьте в морозильное отделение. Если она примерзнет ко дну морозильного отделения, то отделять ее можно только каким-либо тупым предметом (например, ручкой ложки).

Чтобы извлечь кубики льда из ванночки, ее можно немного подержать в проточной воде или слегка изогнуть.

Размораживание продуктов

В зависимости от вида и способа приготовления продуктов можно выбрать один из следующих способов их размораживания:

- при комнатной температуре,
- в холодильном отделении,
- в электрическом духовом шкафу, с конвекцией горячего воздуха или без нее,
- в микроволновой печи.

Рекомендация

Подтаявшие или полностью размороженные продукты снова замораживать нельзя. Только после тепловой обработки продуктов (их можно сварить или поджарить) готовые блюда можно снова заморозить.

Но их нельзя хранить так же долго, как и замороженные свежие продукты.

Выключение бытового прибора и вывод его из эксплуатации

Выключение бытового прибора

Нажмите кнопку включения/выключения. **Рисунок 2/1**
Индикация температуры гаснет, и холодильная машина отключается.

Вывод бытового прибора из эксплуатации

Если Вы не будете пользоваться бытовым прибором в течение продолжительного времени:

1. Выключите бытовой прибор.
2. Извлеките вилку из розетки или выключите предохранитель.
3. Проведите чистку бытового прибора.
4. Оставьте дверцы прибора открытыми.

Размораживание

Холодильное отделение оттаивает полностью автоматически

Во время работы холодильной установки на задней стенке холодильного отделения образуются капли талой воды или иней. Это обусловлено конструктивными особенностями холодильника. Вам не нужно стирать капли воды или соскребать иней. Задняя стенка оттаивает автоматически. Талая вода стекает по предназначенному для нее желобку. **Рисунок 8**
По этому желобку талая вода стекает в холодильную установку и там испаряется.

Морозильное отделение

Поступайте следующим образом:

- Извлеките из морозильника ящики с замороженными продуктами. Если в комплекте поставки холодильника имелись аккумуляторы холода, то положите их на продукты. Заверните замороженные продукты в несколько слоев газетной бумаги и поставьте их в прохладное место.
- Выключите бытовой прибор, извлеките вилку из розетки или выключите предохранитель!
- Дайте морозильному отделению разморозиться.
- После размораживания соберите губкой талую воду, образовавшуюся на дне морозильника.

- Проведите чистку прибора с использованием слабого водного раствора средства для мытья посуды вручную. Уплотнитель дверцы следует лишь протереть тряпкой, смоченной в чистой воде, и затем вытереть насухо.
- Снова включите прибор.
- Загрузите в морозильное отделение замороженные продукты.

Помощь при размораживании

Поставьте в морозильное отделение на подставку кастрюлю с горячей водой.

Аэрозоли для ускорения размораживания

Руководствуйтесь указаниями производителей этих средств.

Чистка бытового прибора

Внимание!

Не пользуйтесь средствами для чистки и растворителями, содержащими песок, хлорид или кислоты.

Не используйте абразивных и царапающих губок для мытья. На металлических поверхностях в приборе может появиться коррозия.

Никогда не кладите полки и контейнеры бытового прибора для мытья в посудомоечную машину. Они могут деформироваться!

Поступайте следующим образом:

- Выключайте прибор перед чисткой.
- Извлеките вилку из розетки или выключите предохранитель!
- Для чистки прибора пользуйтесь мягкой тряпочкой и теплой водой в небольшом количестве мощного средства с нейтральным рН. Вода для чистки не должна попасть в систему освещения.
- Уплотнитель дверцы следует лишь протереть тряпочкой, смоченной в чистой воде, и затем тщательно вытереть насухо.
- Не позволяйте воде для чистки стекать через дренажное отверстие в зону испарения.
- После чистки: снова подключите прибор к электросети и включите его.

Рекомендации

Регулярно чистите желоб для слива талой воды и дренажное отверстие, **рисунок 8**, палочками с намотанной ватой и т.п., чтобы талая вода могла стекать. Верхний сточный желоб для талой воды для чистки можно вынуть.

Как сэкономить электроэнергию

- Бытовой прибор следует установить в сухом, хорошо проветриваемом помещении! Он не должен стоять на солнце или поблизости от источника тепла (например, радиатора отопления, электроплиты). При необходимости воспользуйтесь плитой из изолирующего материала.
- Горячие блюда и напитки сначала следует остудить, а потом уже ставить в бытовой прибор!
- Для размораживания положите замороженные продукты в холодильное отделение. Тем самым Вы сможете использовать холод, исходящий от замороженных продуктов, для охлаждения продуктов, находящихся в холодильном отделении.
- Старайтесь как можно быстрее закрывать двери бытового прибора!
- Во избежание повышенного потребления электроэнергии заднюю стенку бытового прибора следует время от времени чистить пылесосом или кисточкой.

Рабочие шумы

Обычные шумы

Гудение исходит, например, от холодильного агрегата.

Бульканье и журчание слышны при протекании хладагента по трубкам системы.

Щелчки слышны, когда включается и выключается двигатель.

Как избежать посторонних шумов

Бытовой прибор стоит неровно

Выровняйте, пожалуйста, холодильник с помощью ватерпаса. Отрегулируйте по высоте винтовые ножки бытового прибора или подложите что-нибудь под него.

Прибор «зажат»

Отодвиньте его, пожалуйста, от расположенной рядом мебели или других приборов.

Выдвижные контейнеры, корзины или полки качаются или их заклинило

Проверьте, пожалуйста, как установлены съемные детали и, при необходимости, расположите их правильно.

Посудные емкости прикасаются друг к другу

Немного отодвиньте, пожалуйста, бутылки или емкости друг от друга.

Самостоятельное устранение мелких неисправностей

Прежде чем вызвать Службу сервиса:

проверьте, не сможете ли Вы устранить неполадки самостоятельно с помощью приведенных ниже рекомендаций.

Вызов специалистов Службы сервиса для консультации Вам придется оплачивать самим – даже во время гарантийного срока!

Неисправность	Возможная причина	Устранение
Внутреннее освещение не функционирует.	Перегорела лампочка накаливания.	<p>Замените лампочку. Рисунок 9</p> <ol style="list-style-type: none"> 1. Извлеките вилку из розетки или выключите предохранитель. 2. Снимите плафон лампы по направлению назад. 3. Замените лампочку. (Параметры запасной лампочки: макс. 15 Вт, 220–240 В переменного тока, цоколь E14.)
	Выключатель освещения заклинило. Рисунок 2/5	Попробуйте подвигать выключатель.
Температура в холодильном отделении слишком низкая.	Установлена слишком низкая температура.	Установите более высокую температуру.

Неисправность	Возможная причина	Устранение
Производительность охлаждения снижается.	<p>Дверца слишком часто открывалась и закрывалась.</p> <p>За один раз было загружено слишком большое количество свежих продуктов питания, предназначенных для замораживания.</p>	<p>Не открывайте дверцу без надобности.</p> <p>Загружайте морозильное отделение с учетом макс. производительности замораживания.</p>
Холодильник не охлаждает.	<p>Отключили электро-энергию; выключен предохранитель; вилка болтается в розетке.</p>	<p>Посмотрите, есть ли напряжение в электросети, проверьте предохранители.</p>
На дне холодильного отделения вода.	<p>Засорилось дренажное отверстие для слива талой воды. Рисунок 8</p>	<p>Проведите чистку желобка и отверстия для слива талой воды (как описано в разделе «Чистка бытового прибора»)</p>
Замороженные продукты примерзли к стенкам морозильного отделения.		<p>Отделите замороженные продукты с помощью тупого предмета. Нельзя использовать для этой цели нож или какой-либо другой острый предмет. Ими можно повредить трубки контура с хладагентом или пластмассовые поверхности холодильника.</p>
На стенках морозильного отделения образовался толстый слой инея.		<p>Разморозьте морозильное отделение (смотрите описание в разделе «Размораживание»).</p>

Служба сервиса

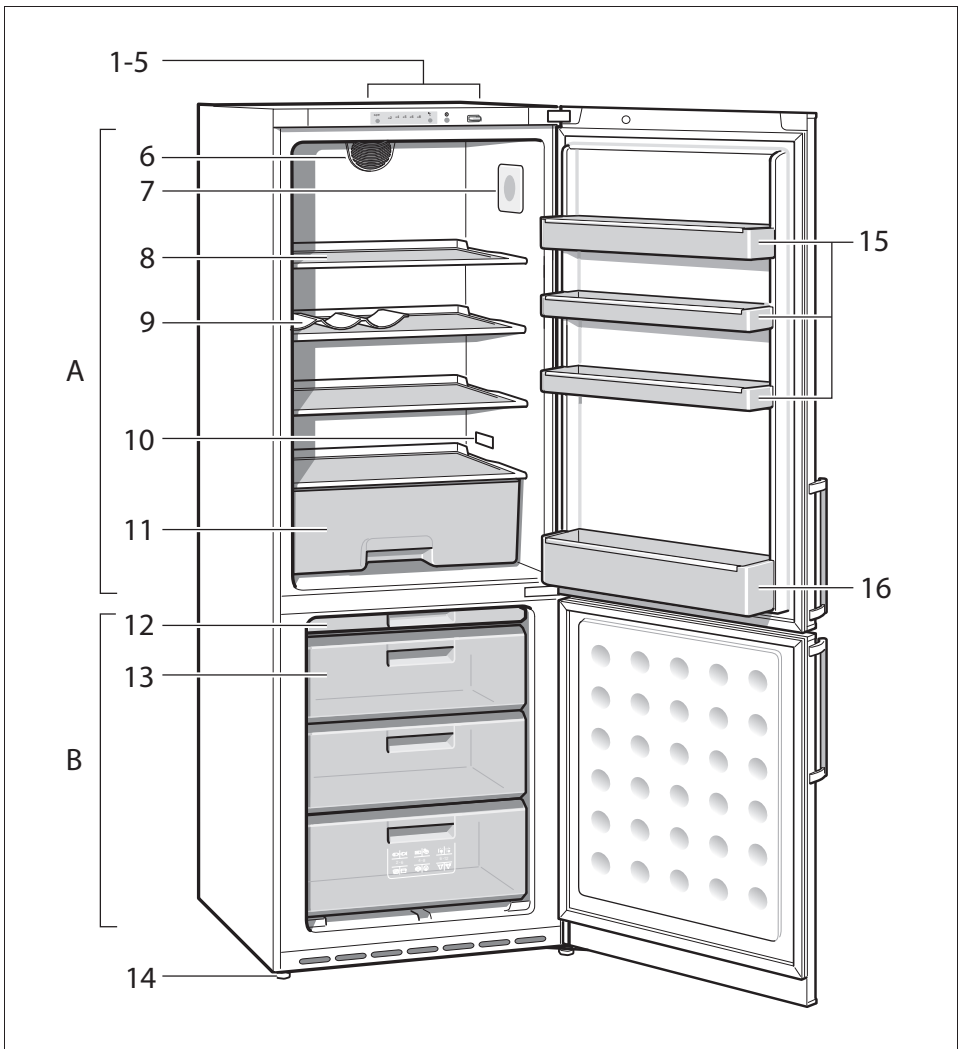
Рисунок 10

Адрес и телефон ближайшего сервисного центра Вы найдете в гарантийном талоне. Назовите, пожалуйста, сотрудникам сервисного центра номер изделия (E-Nr.) и заводской номер (FD-Nr.) Вашего бытового прибора.

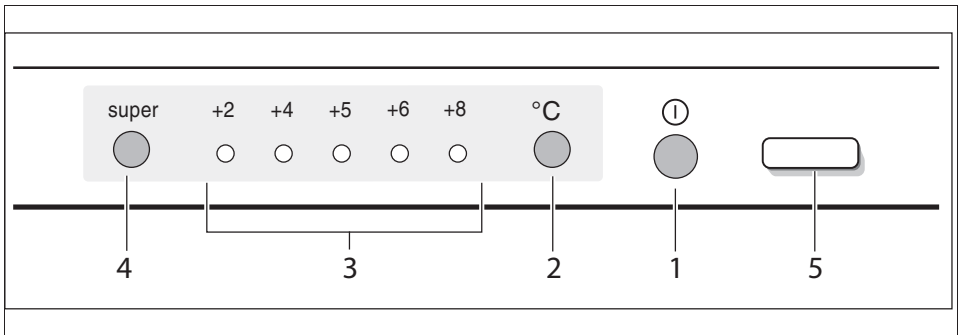
Эти данные Вы найдете на типовой табличке.

Помогите, пожалуйста, избежать ненужных выездов специалистов, правильно назвав номер изделия и заводской номер.

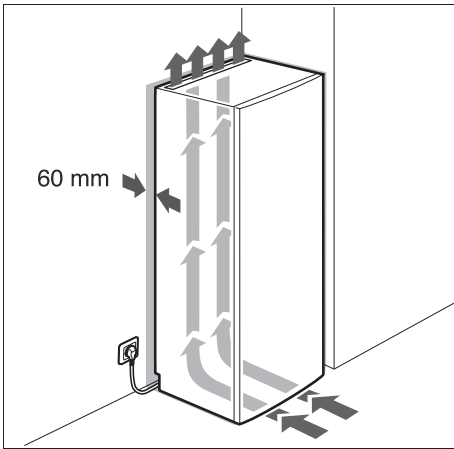
Тем самым Вы сэкономите связанные с этим расходы.



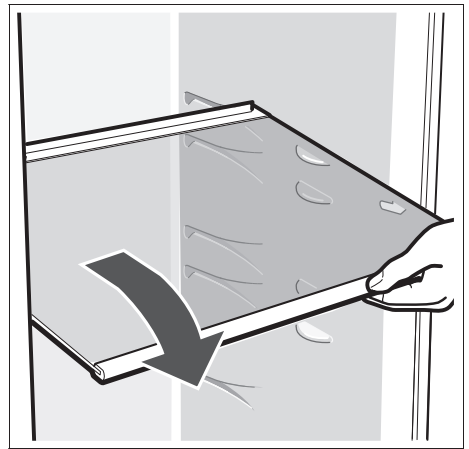
1



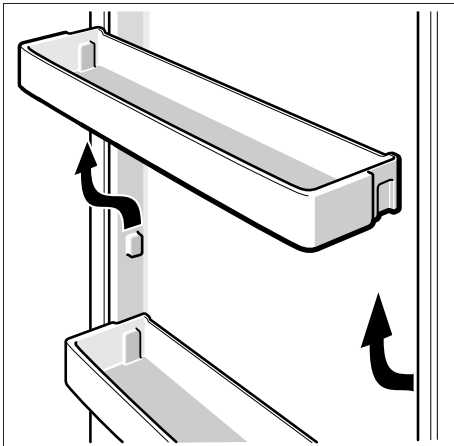
2



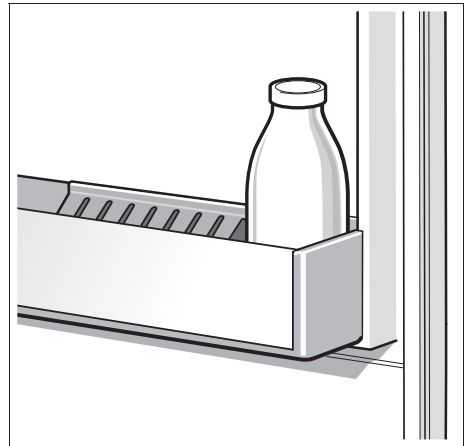
3



4



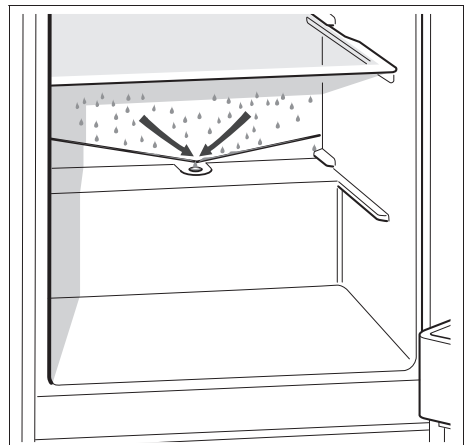
5



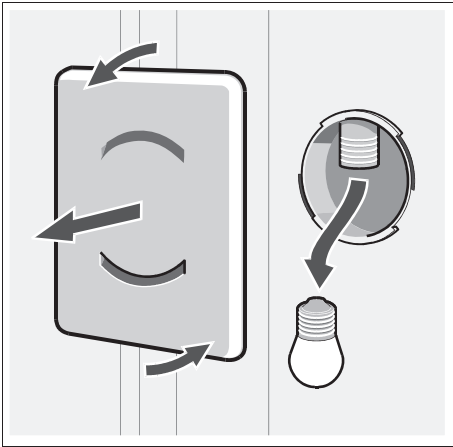
6



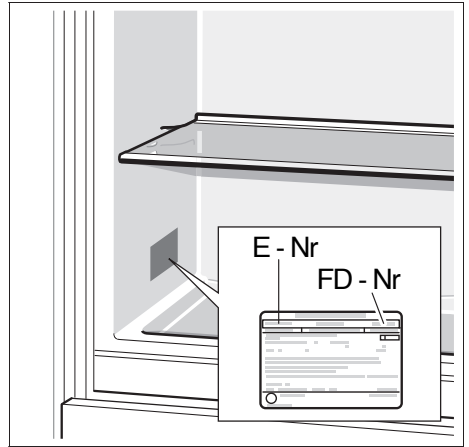
7



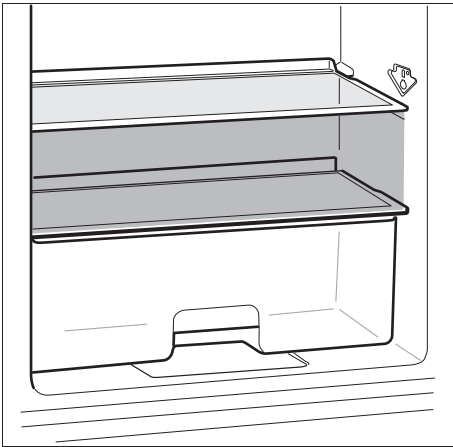
8



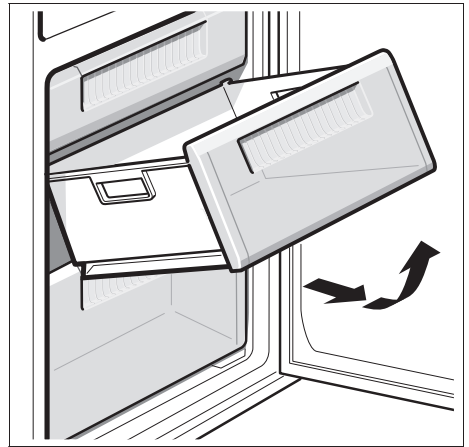
9



10



11



12

Rätt till ändringar förbehålles.

Ændringer forbeholdes.

Oikeudet muutoksiin pidätetään.

Ændringer forbeholdes.

Право на внесение изменений оставляем за собой.