

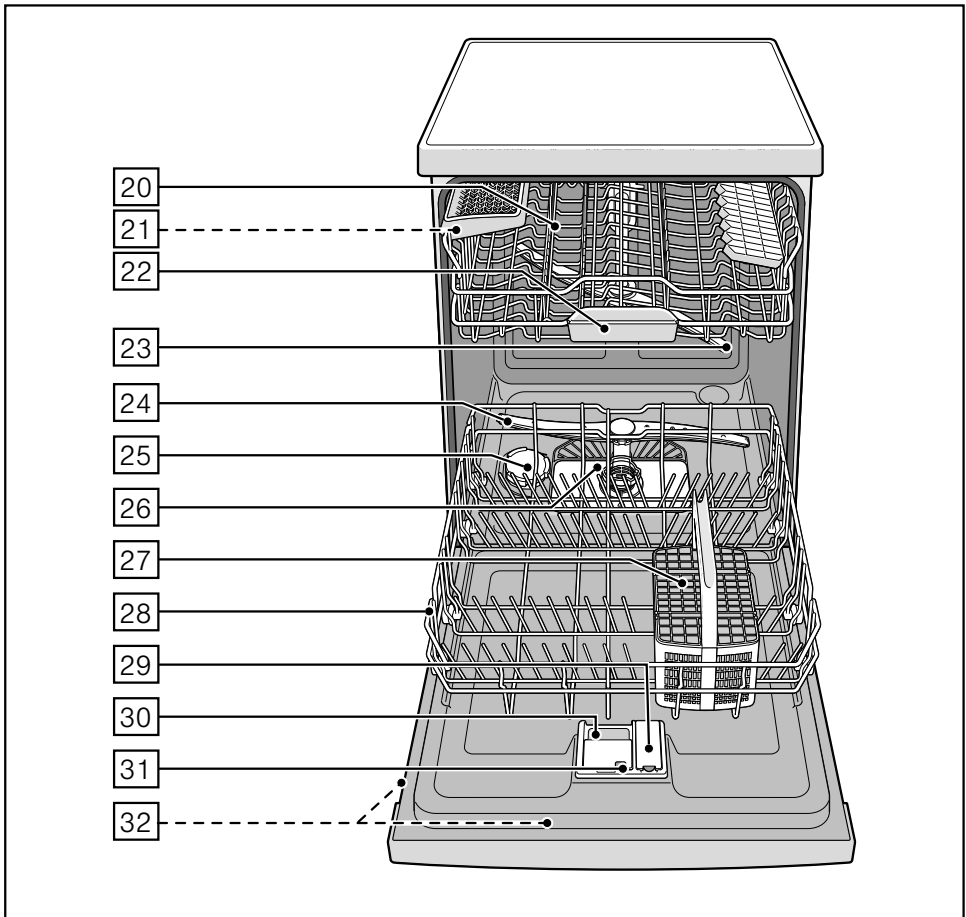
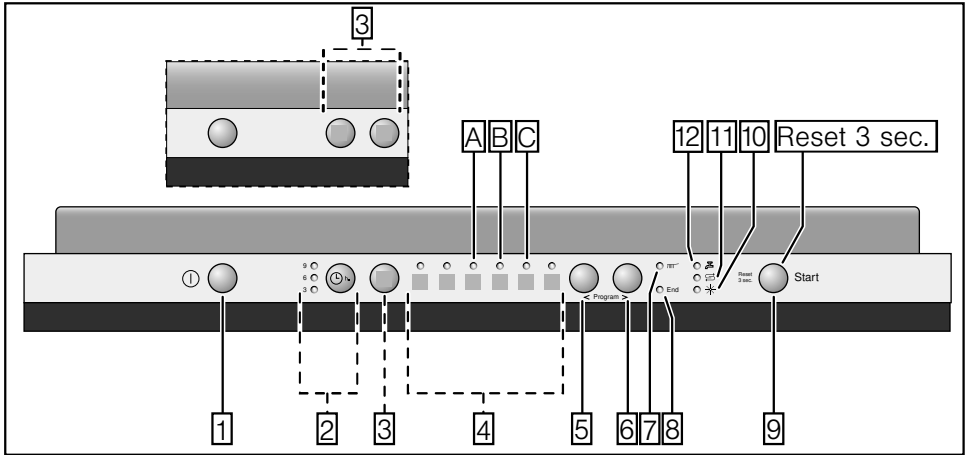
Zmywarka



BOSCH

9000 481 436 (9006)

pl Instrukcja użytkowania



pl Spis treści

Przepisy bezpieczeństwa pracy	4	Funkcje dodatkowe	17
Przy dostawie	4	Skrócenie fazy programu (VarioSpeed)	17
Przy instalowaniu	4	Strefa intensywna	17
Używanie codzienne	4	Higiena	17
Obecność dzieci w domu	4	Zapełnienie w połowie	17
Blokada drzwi	5	Ekstra suszenie	17
W przypadku wystąpienia szkód	5	Zmywanie naczyń	18
W przypadku usunięcia wyłужonego urządzenia	5	Parametry programów	18
Zapoznanie się z urządzeniem	5	Czujnik Aqua (stanu wody)	18
Pulpit obsługi	5	Włączenie urządzenia	18
Wnętrze urządzenia	5	Nastawianie czasu włączenia	18
Układ zmiękczenia wody	6	Koniec programu	19
Ustawianie	6	Wyłączyć urządzenie	19
Tabela twardości wody	6	Przerwanie programu	19
Sól specjalna 	7	Przerwanie programu	19
Zastosowanie soli specjalnej	7	Zmiana programu	20
Środki czyszczące z dodatkiem soli	7	Suszenie intensywne	20
Wyłączenie zmiękczenia wody	7	Przegląd i pielęgnacja	20
Płyn nablyszczający *	8	Ogólny stan zmywarki	20
Ustawienie ilości płynu nablyszczającego	8	Sól specjalna i płyn nablyszczający	20
Wyłączenie wskaźnika braku płynu nablyszczającego	9	Sitka	21
Naczynia	9	Ramiona spryskujące	21
Nie przystosowane do zmywarki	9	Usuwanie usterek we własnym zakresie	22
Uszkodzenia szkła i naczyń	9	Pompa odprowadzająca	22
Wkładanie naczyń	10	... po włączeniu	23
Wyjmowanie naczyń	10	... na urządzeniu	23
Filiżanki i szklanki	10	... podczas zmywania	24
Garnki	10	... na naczyniach	24
Koszyk na sztućce	11	Serwis	25
Podpórki składane	11	Instalacja	26
Pojemnik na małe części	11	Przepisy bezpieczeństwa pracy	26
Półka na noże	12	Dostawa	26
Zmiana wysokości zawieszenia kosza	12	Dane techniczne	27
Środek czyszczący	13	Ustawienie	27
Napełnienie środkiem czyszczącym	14	Podłączenie do odpływu	27
Zespolone środki czyszczące	15	Podłączenie do wody bieżącej	27
Przegląd programów	16	Podłączenie elektryczne	28
Wybór programu	16	Demontaż	28
Wskazówki dla Instytutów Badawczych	16	Transport	28
		Zabezpieczenie przed skutkami mrozu (Opróżnianie urządzenia)	28
		Usuwanie odpadów	29
		Opakowanie	29
		Stare urządzenia	29

Przepisy bezpieczeństwa pracy

Przy dostawie

- Natychmiast sprawdzić opakowanie i zmywarkę pod względem szkód transportowych. Nie uruchomić uszkodzonego urządzenia, lecz zwrócić się do dostawcy w tej sprawie.
- Materiał opakunkowy usunąć zgodnie z obowiązującymi przepisami.
- Nie pozostawiać opakowania lub jego części bawiącym się dzieciom. Składane kartony i folie stanowią potencjalne niebezpieczeństwo uduszenia.

Przy instalowaniu

W jaki sposób urządzenie prawidłowo ustawić i podłączyć, przeczytać w rozdziale „Instalowanie“.

Używanie codzienne

- Zmywarkę używać tylko w gospodarstwie domowym i tylko do przeznaczonego celu: zmywania naczyń domowych.
- Niniejszy sprzęt nie jest przeznaczony do użytku przez osoby (dzieci) o ograniczonej zdolności fizycznej, czuciowej lub psychicznej, lub osoby nie mające doświadczenia lub znajomości sprzętu, chyba że odbywa się to pod nadzorem lub zgodnie z instrukcją użytkowania sprzętu, przekazanej przez osoby odpowiadające za ich bezpieczeństwo.
- Nie siadać lub stawać na otwartych drzwiach! Urządzenie może się przewrócić.
- W przypadku zmywarek wolnostojących prosimy o zwrócenie uwagi, że przeładowanie koszy może spowodować przewrócenie urządzenia.
- Nie dodawać żadnego rozpuszczalnika do komory mycia. Występuje zagrożenie wybuchu.
- Podczas trwania programu, drzwi otwierać bardzo ostrożnie. Zachodzi niebezpieczeństwo pryskania gorącej wody z wnętrza urządzenia.

- Zmywarkę otwierać tylko na czas wkładania lub wyjmowania naczyń, aby uniknąć skałeczeń spowodowanych np. potknięciem się o drzwi.
- Przestrzegać przepisów bezpieczeństwa i użytkowania wydrukowanych na opakowaniach środków czyszczących i nabłyszczających.



Ostrzeżenie

Noże i inne przybory z ostrymi końcówkami muszą zostać włożone do koszyka na sztućce z ostrzami skierowanymi w dół albo poziomo ułożone na półce na noże*.

* w zależności od modelu

Obecność dzieci w domu

- Jeśli funkcja obecna, używać zabezpieczenia przed dziećmi. Dokładny opis znajduje się wewnątrz dokumentacji urządzenia.
- Nie pozwalać dzieciom na zabawę urządzeniem lub jego obsługiwaniu.
- Uniemożliwić dzieciom dostęp do środka czyszczącego i płynu nabłyszczającego. Mogą one spowodować bardzo szkodliwe dla zdrowia skutki w obrębie jamy ustnej oraz oczu lub doprowadzić do uduszenia.
- Nie pozwalać dzieciom na przebywanie w pobliżu otwartej zmywarki. Woda znajdująca się w komorze zmywania nie jest wodą pitną, może zawierać resztki środka czyszczącego. Zwracać uwagę, aby dzieci nie wkładały rąk do pojemnika na tabletki [22]. Małe palce mogą utkwic w szczelinach.
- W przypadku zmywarek zamontowanych wysoko, zwracać uwagę, aby przy otwieraniu i zamykaniu drzwiczek dzieci nie doznały przyciśnięcia lub zmiżdżenia pomiędzy drzwiczkami zmywarki i znajdującymi się poniżej drzwiami szafki.

Zabezpieczenie dostępu dzieci (blokada drzwi) *

Opis zabezpieczenia dostępu dzieci znajduje się w tyle w okładce.

* w zależności od modelu

W przypadku wystąpienia szkód

- Przeprowadzenie napraw i innych czynności zastrzeżone jest tylko dla specjalistów. W tym celu urządzenie musi być odłączone od sieci. Wyciągnąć wtyczkę sieciową lub wyłączyć bezpiecznik. Zakręcić zawór wody.

W przypadku usunięcia wyluzowanego urządzenia

- Wysłużone urządzenie natychmiast pozbawić cech przydatności do użycia, w celu uniknięcia ewentualnych wypadków.
- Urządzenie należy usunąć zgodnie z obowiązującymi przepisami.



Ostrzeżenie

Dzieci mogą zamknąć się w środku urządzenia (niebezpieczeństwo uduszenia) lub wywołać inne niebezpieczne sytuacje.

Dlatego: wyciągnąć wtyczkę sieciową, odciąć i usunąć kabel sieciowy. Zamek drzwiowy tak zniszczyć, aby uniemożliwić ponowne zamknięcie drzwi.

Zapoznanie się z urządzeniem

Rysunki panela obsługowego i wnętrza urządzenia znajdują się z przodu w kopercie.

Do poszczególnych pozycji kierowane są odnośniki w tekście.

Pulpit obsługi

- 1 Przelącznik WŁĄCZ / WYŁĄCZ
- 2 Nastawianie czasu włączenia *
- 3 Funkcje dodatkowe **
- 4 Programy **
- 5 Przycisk <
- 6 Przycisk >
- 7 Wyświetlanie „Czyszczenie“
- 8 Wyświetlanie „Koniec“
- 9 Przycisk START
- 10 Wskaźnik braku płynu nablyszczającego
- 11 Wskaźnik napełnienia solą
- 12 Wskaźnik „Skontrolowania dopływu wody“

* w zależności od modelu

** Ilość w zależności od modelu

Wnętrze urządzenia

- 20 Górny kosz na naczynia
- 21 Półka na noże *
- 22 Pojemnik na tabletki do zmywarki
- 23 Górne ramię spryskujące
- 24 Dolne ramię spryskujące
- 25 Zbiornik na sól specjalną
- 26 Sitka
- 27 Koszyk na sztućce
- 28 Dolny kosz na naczynia
- 29 Zbiornik zapasu środka nablyszczającego
- 30 Komora na środki czyszczące
- 31 Zamknięcie komory środka czyszczącego
- 32 Tabliczka znamionowa

* w zależności od modelu

Układ zmiękczenia wody

Do uzyskiwania dobrych wyników zmywania potrzebna jest miękka woda, tzn. z niewielką zawartością wapna. W przeciwnym razie na naczyniach i we wnętrzu zmywarki wydziela się osad wapienny.

Woda bieżąca do użycia w zmywarce, przekraczająca określony stopień twardości, musi być zmiękczona tzn. pozbawiona wapna. Można to uzyskać przy pomocy soli specjalnej w układzie zmiękczenia wody w zmywarce.

Ustawienie i związane z tym zapotrzebowanie soli zależne jest od stopnia twardości dostarczanej wody (patrz tabela).

Ustawianie

Ilość dodawanej soli jest ustawiana w 4-ro stopniowym zakresie, w zależności od twardości dostarczanej wody. Odpowiednio świecą się wskaźniki 0, 1, 2 lub 3 (patrz tabela). Fabrycznie ustawiony stopień: 1.

- Dowiedzieć się jaki stopień twardości ma woda wodociągowa. W tym wypadku zwrócić się z zapytaniem do zakładu wodociągów.
- Stopień ustawienia odczytać w tabeli twardości wody.
- Otworzyć drzwiczki.
- Włączyć przełącznik WŁĄCZ / WYŁĄCZ [1].
- Klawisz > [6] przytrzymać wciśnięty i przycisk START [9] tak długo naciskać, aż wskaźnik zakończenia [8] i wskaźnik braku soli [11] zaczną migać.
- Puścić przyciski.
Wskaźnik braku soli [11] miga i wskaźnik [A] świeci się (= stopień 1).

W celu zmiany tego ustawienia:

- Klawisz < [5] nacisnąć, aż wymagany stopień będzie ustawiony.
- Nacisnąć przycisk Start [9].
Wskaźniki [8] i [11] zgasną. Ustawiony stopień jest zaprogramowany.
- Zamknąć drzwki.

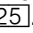
Tabela twardości wody

Twardość wody °dH	Zakres twardości	mmol/l	Stopień			
0 - 6	miękka	0-1,1	0			
7-16	średnia	1,2-2,9	1			
17-21	twarda	3,0-3,7	2			
22-35	twarda	3,8-6,2	3			

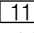
Sól specjalna

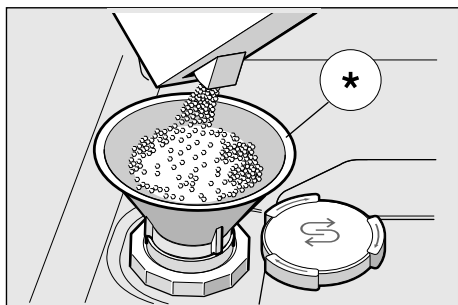
Zastosowanie soli specjalnej

Napełnianie solą należy zawsze przeprowadzać bezpośrednio przed włączeniem urządzenia. Dzięki temu przelany roztwór soli zostanie natychmiast wypłukany, zapobiegając wystąpieniu wszelkiej korozji w komorze zmywarki.

- Otworzyć zakrętkę pojemnika zapasu .
- Napełnić pojemnik wodą (konieczne tylko przy pierwszym uruchomieniu).
- Napełnić solą specjalną (**nie solą kuchenną ani pastylkami**).

Przy tym woda jest wypierana i wypływa.

Jak tylko wskaźnik braku soli  zacznie świecić w panelu, należy znów napełnić solą specjalną.

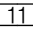


* w zależności od modelu

Zastosowanie środków czyszczących z dodatkiem soli

Stosując zespolone środki czyszczące z dodatkiem soli można zazwyczaj zrezygnować z dodawania soli specjalnej przy twardości wody do 21° dH (37° fH, 26° Clarke, 3,7 mmol/l). Przy twardości wody powyżej 21° dH konieczne jest stosowanie soli specjalnej.

Wyłączenie wskaźnika braku soli/ zmiękczenia wody

Jeśli wskaźnik braku soli  przeszkadza, wtedy można go wyłączyć (np. w przypadku używania zespolonego środka czyszczącego z komponentem soli).

- Postępować zgodnie z opisem „Nastawianie układu zmiękczenia wody“ i ustawić na stopień 0. Tym samym wyłączony jest układ zmiękczenia wody oraz wskaźnik braku soli.

Ostrzeżenia

- Nigdy nie wsypywać środka czyszczącego do pojemnika na sól specjalną. Spowodowało by to zniszczenie układu zmiękczenia wody.
- Z uwagi na ochronę przed korozją uzupełnienie niedoboru soli musi nastąpić bezpośrednio przed włączeniem urządzenia.

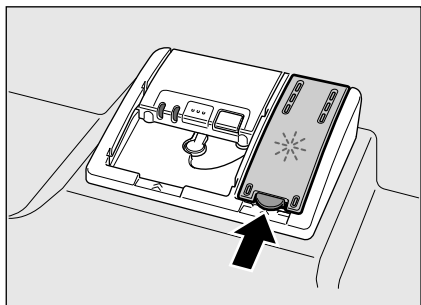
Płyn nabłyszczający ✨

Jeśli zaświeci się wskaźnik braku płynu nabłyszczającego [10] na panelu, wtedy rezerwa płynu nabłyszczającego wystarczy jeszcze na 1 – 2 procesy zmywania. Proszę uzupełnić niedobór płynu nabłyszczającego.

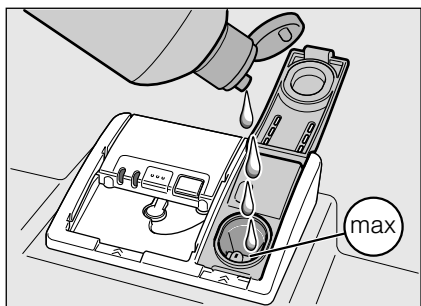
Płyn nabłyszczający jest konieczny do uzyskania czystej powierzchni naczyń bez plam oraz lśniącego szkła. Stosować tylko płyn nabłyszczający przeznaczony do zmywarek domowych.

Zespolone środki czyszczące ze środkiem nabłyszczającym można stosować tylko do wody o twardości poniżej 21° dH (37° fH, 26° Clarke, 3,7mmol/l). Przy twardości wody powyżej 21° dH konieczne jest stosowanie płynu nabłyszczającego.

- Otworzyć zbiornik zapasu [29] poprzez naciśnięcie łącznika przy pokrywie i podniesienie.



- Ostrożnie wlać płyn nabłyszczający maksymalnie aż do znaku przy otworze wlewu.



- Zamknąć pokrywę ze słyszalnym zatrzaśnięciem w zapadce.
- Rozlany płyn nabłyszczający wytrzeć ścierką, aby przy następnym procesie zmywania nie wystąpiło nadmierne wydzielanie piany.

Ustawienie ilości płynu nabłyszczającego.

Ilość dodawanego płynu nabłyszczającego jest ustawiana w 4-ro stopniowym zakresie. Odpowiednio świecą się wskaźniki 0, 1, 2 lub 3 (patrz tabela twardości wody).

Fabrycznie ustawiony stopień: 2.

Ilość płynu nabłyszczającego zmienić tylko wtedy, gdy na naczyniach pozostają smugi (ustawić na niższy stopień) lub plamy wodne (ustawić na wyższy stopień).

- Otworzyć drzwiczki.
- Włączyć przełącznik WŁĄCZ / WYŁĄCZ [1].
- Klawisz > [6] przytrzymać wciśnięty i przycisk START [9] tak długo naciskać, aż wskaźnik zakończenia [8] i wskaźnik braku soli [11] zaczną migać.
- Puścić przyciski.
- Klawisz > [6] tyle razy naciskać, aż wskaźnik braku środka nabłyszczającego [10] zacznie migać. Wskaźnik braku środka nabłyszczającego [10] miga i wskaźniki [A] i [B] świecą się (= stopień 2).

W celu zmiany tego ustawienia:

- Klawisz < [5] nacisnąć, aż wymagany stopień będzie ustawiony.
- Nacisnąć przycisk Start [9]. Wskaźniki [8] i [10] zgasną. Ustawiony stopień jest zaprogramowany.
- Zamknąć drzwi.

Wyłączenie wskaźnika braku płynu nablyszczającego

Jeśli wskaźnik braku płynu nablyszczającego [10] przeszkadza, wtedy można go wyłączyć (np. w przypadku używania zespolonego środka czyszczącego z komponentem nablyszczającym).

- Postępować zgodnie z opisem „Ustawienie ilości płynu nablyszczającego” i ustawić na stopień 0.

Wskaźnik braku płynu nablyszczającego [10] jest wyłączony.

Naczynia

Nie przystosowane do zmywarki

- Sztućce i naczynia z drewna.
- Wrażliwe szkło dekoracyjne, naczynia artystyczne i antyki. Ich dekoracje nie są bowiem odporne na zmywanie w zmywarce.
- Części z tworzywa sztucznego nieodporne na wysokie temperatury.
- Naczynia miedziane i cynkowe.
- Naczynia zabrudzone popiołem, woskiem, smarem lub farbą.

Dekoracje na szkle, części z aluminium lub srebra mają skłonności zafarbowania lub wypłowienia podczas zmywania. Także niektóre rodzaje szkła (jak np. przedmioty kryształowe) mogą ulec zmatowieniu po wielu procesach zmywania.

Uszkodzenia szkła i naczyń

Przyczyny:

- Rodzaj szkła i proces jego wytwarzania.
- Skład chemiczny środka czyszczącego.
- Temperatura wody programu zmywającego.

Zaleca się:

- Używać szkła i porcelanę oznaczoną przez producenta jako nadającą się dla zmywarek.
- Stosować środek czyszczący do naczyń oznakowany jako łagodny.
- Po zakończeniu programu zmywania możliwie szybko wyciągnąć szkło i sztućce ze zmywarki.

Wkładanie naczyń

- Usunąć większe resztki potraw. Zmywanie wstępne pod bieżącą wodą nie jest konieczne.
- Naczynia wkładać w taki sposób, aby
 - pewnie stały i nie mogły się przewrócić.
 - wszystkie naczynia były skierowane otworem w dół.
 - części wklęsłe lub z zagłębieniami stały skośnie tak, aby woda mogła spłynąć.
 - aby nie przeszkadzało przy obracaniu obydwu ramion spryskujących [23] i [24].

W zmywarce nie zmywać bardzo małych naczyń, gdyż wypadają one łatwo z koszy.

Wymywanie naczyń

W celu uniknięcia zmoczenia naczyń kroplami wody spadającymi z kosza górnego, zaleca się opróżnianie zmywarki zaczynając na dole i kończąc w górze.

Gorące naczynia są wrażliwe na uderzenia / wstrząsy! Dlatego po zakończeniu programu zostawić naczynia w zmywarce aż się ochłodzą a dopiero potem wyjąć.

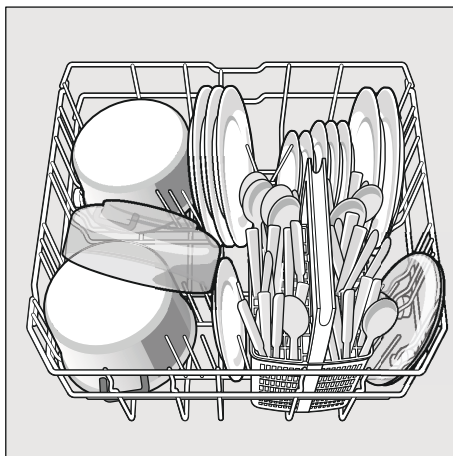
Filiżanki i szklanki

Górny kosz na naczynia [20]



Garnki

Dolny kosz na naczynia [28]



Dobra rada

Mocno zabrudzone naczynia (garnki) ułożyć w dolnym koszu. Uzyskany wynik zmywania jest lepszy ze względu na silny strumień wody.

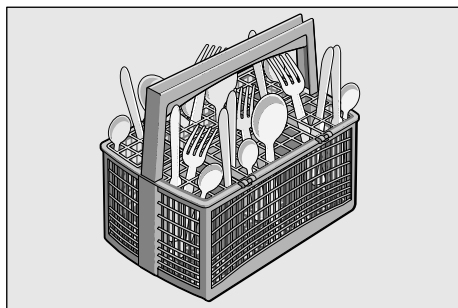
Dobra rada

Dalsze wskazówki związane z optymalnym wykorzystaniem wnętrza zmywarki są dostępne na naszej stronie internetowej jako bezpłatny plik do pobrania. Odpowiedni adres internetowy znajduje się na tylnej stronie instrukcji obsługi.

Koszyk na sztućce

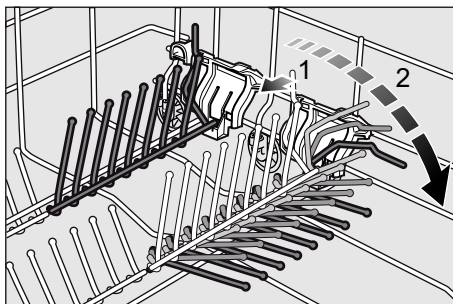
Sztućce należy zawsze wkładać w sposób niesortowany i ostrzem skierowanym w dół.

W celu uniknięcia skałeczenia, długie, ostre części i noże układać na półce na noże.

**Podpórki składane ***

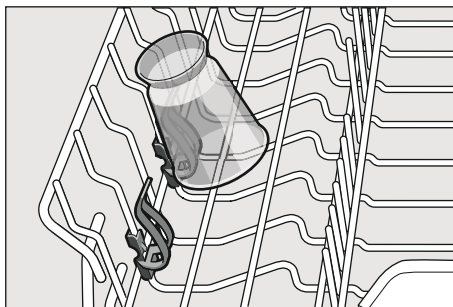
* w zależności od modelu

Podpórki można składać na bok, co ułatwia wkładanie garnków, misek i szklanek.

**Pojemnik na małe części ***

* w zależności od modelu

Tutaj można pewnie umieścić lekkie części z tworzywa sztucznego, jak np. kubki, pokrywy itd.

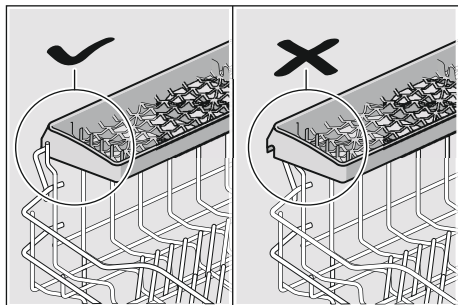


Półka na noże *

* w zależności od modelu

Długie noże i inne przybory muszą zostać ułożone poziomo.

W razie zmywania wysokich naczyń można wyjąć półkę na noże. Przy zamontowaniu zwrócić uwagę na prawidłową pozycję półki na noże.



Zmiana wysokości zawieszenia kosza * kosza *

* w zależności od modelu

Wysokość ustawienia górnego kosza [20] można zmienić stosownie do potrzeb, uzyskując więcej miejsca w górnym lub dolnym koszu dla wyższych naczyń.

Wysokość urządzenia 81,5 cm

	Kosz górny	Kosz dolny
Stopień 1 maks. ø	22 cm	30 cm
Stopień 2 maks. ø	24,5 cm	27,5 cm
Stopień 3 maks. ø	27 cm	25 cm

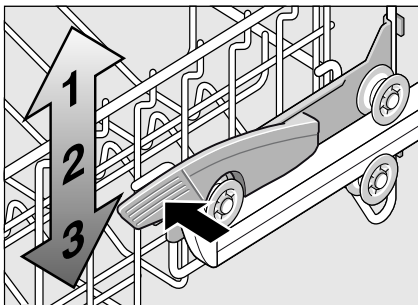
Wysokość urządzenia 86,5 cm

	Kosz górny	Kosz dolny
Stopień 1 maks. ø	24 cm	33 cm
Stopień 2 maks. ø	26,5 cm	30,5 cm
Stopień 3 maks. ø	29 cm	28 cm

W zależności od ukształtowaniu górnego kosza w Państwa zmywarce należy wybrać jeden z dwóch niżej przedstawionych sposobów postępowania:

Górny kosz z dźwigniami bocznymi

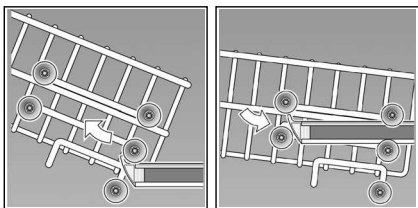
- Wyciągnąć górny kosz na naczynia [20].
- W celu **obniżenia** kosza nacisnąć w kierunku do wnętrza po kolei obie dźwignie lewą i prawą, znajdujące się na zewnętrznej stronie kosza. Trzymać przy tym kosz na bokach za górny brzeg, aby nie mógł nagle spaść na dół.



- W celu **podniesienia** kosza chwycić go z boku za górną krawędź i podnieść do góry.
- Przed ponownym wsunięciem kosza upewnić się, czy na obydwu stronach opiera się on **na tej samej wysokości**. W przeciwnym razie nie można zamknąć drzwi zmywarki, a górne ramię spryskujące nie uzyska żadnego połączenia z obiegiem wody.

Górny kosz z parami rolek górnych i dolnych

- Wyciągnąć górny kosz na naczynia [20].
- Wyjąć kosz górny i zawiesić go na rolkach górnych (stopień 3) lub dolnych (stopień 1).



Środek czyszczący

Dozwolone jest używanie środków czyszczących do zmywarek w postaci tabletek, proszku lub płynu, ale w żadnym wypadku płynu do zmywania ręcznego. W zależności od stanu zabrudzenia, można indywidualnie dostosować dozowanie środków czyszczących w postaci proszku lub płynu. Tabletki zawierają wystarczająco dużą ilość substancji czynnych dla każdego programu zmywania. Nowoczesne, wydajne środki czyszczące stosują głównie niskoalkaliczną formułę zawierającą fosforany oraz enzymy. Fosforany wiążą wapno w wodzie. Enzymy rozkładają skrobię i rozszczepiają białko. Bezfosforanowe środki czyszczące są rzadziej spotykane. Mają one trochę słabszą zdolność wiązania wapna i wymagają wyższego dozowania. W celu usunięcia kolorowych plam (np. z herbaty czy keczupu) stosowane są środki wybielające na bazie tlenu.

Wskazówka

Do uzyskania dobrych wyników zmywania, koniecznie przestrzegać wskazówek nadrukowanych na opakowaniu środka czyszczącego.

W razie wystąpienia dalszych pytań zalecamy zwrócić się do doradcy producenta środka czyszczącego.



Ostrzeżenie

Przestrzegać przepisów bezpieczeństwa i użytkowania wydrukowanych na opakowaniach środków czyszczących i nabywających.

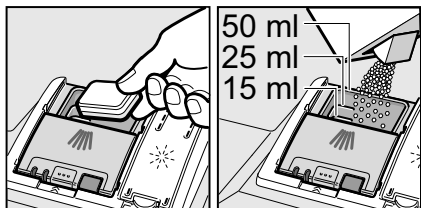
Napełnienie środkiem czyszczącym

- Jeśli komora dla środka czyszczącego [30] jest jeszcze zamknięta, to przesunąć zasuwkę [31] celem jej otworenia.

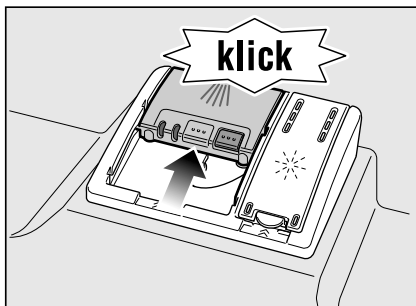
Środek czyszczący dodać do suchej komory środka czyszczącego [30] (tabletkę włożyć poprzecznie, nie stawiać jej pionowo). Dozowanie: patrz zalecenia producenta na opakowaniu.

Podziałka dozowania w pojemniku na środek czyszczący [30] ułatwia dozowanie odpowiedniej ilości proszku lub płynu czyszczącego.

Przy normalnym zabrudzeniu, zazwyczaj wystarcza 20 ml–25 ml. Przy używaniu tabletek wystarcza jedna tabletkę.



- Zamknąć pokrywę pojemnika na środek czyszczący przesuwając ją do góry, aż do zaczeplenia zapadki.



Pojemnik na środek czyszczący otwiera się automatycznie w odpowiednim momencie, w sposób zależny od programu. Proszek lub płyn czyszczący rozprowadza się i rozpuszcza w urządzeniu, tabletkę wpada do odpowiedniego pojemnika i rozpuszcza się w nim dozując odpowiednie środki.

Dobra rada

Przy mniejszej ilości zabrudzonych naczyń zazwyczaj wystarcza nieco mniejsza niż podana ilość środka czyszczącego.

Odpowiednie środki czyszczące i konserwujące można nabyć poprzez naszą stronę internetową lub poprzez autoryzowany serwis (patrz strona tylna).

Zespolone środki czyszczące

Oprócz konwencjonalnych (pojedynczych) środków czyszczących, oferowane są produkty z dodatkowymi funkcjami. Produkty te zawierają często, oprócz środka czyszczącego, także komponent nabłyszczający oraz substytut soli (3in1) i w zależności od kombinacji (4in1, 5in1 itd.) dodatkowe komponenty jak np. środek do ochrony szkła lub środek nabłyszczający do stali szlachetnej. Zespolone środki czyszczące działają tylko do określonego stopnia twardości wody (najczęściej do 21 °dH). Powyżej tej wartości konieczne dodać soli oraz środka nabłyszczającego.

Jeśli stosowane są zespolone środki czyszczące, to przebieg programu zmywania dopasowuje się automatycznie tak, aby zawsze osiągnąć najlepsze możliwe rezultaty zmywania i suszenia.



Ostrzeżenia

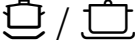






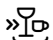


- Nie wkładać **jakichkolwiek** matych części do zmywania do pojemnika na tabletkę [22]; utrudnia to równomierne rozpuszczenie się tabletki.
- **Nie używać** pojemnika na tabletkę [22] jako uchwytu dla kosza górnego, w czasie wkładania dodatkowych naczyń po włączeniu programu zmywania. Tabletki może już się w nim znajdować i grozi styk z częściowo rozpuszczoną tabletką.

Wskazówki

- Optymalne rezultaty zmywania i suszenia otrzymuje się przy stosowaniu pojedynczych środków czyszczących w połączeniu z oddzielnym dozowaniem soli i płynu nabłyszczającego.
- Podczas krótkich programów ewentualnie nie dochodzi do rozwinięcia pełnej skuteczności czyszczenia z powodu różnej zdolności rozpuszczania się tabletek i pozostają nierozpuszczone resztki środka czyszczącego. Proszkowe środki czyszczące są lepiej przystosowane do tych programów.
- W przypadku programu „Intensywny“ (przy niektórych modelach) dozowanie jednej tabletki jest wystarczające. W razie użycia proszku istnieje możliwość nasycenia niewielkiej ilości środka czyszczącego na stronę wewnętrzną drzwi zmywarki.
- Nawet jeśli świeci wskaźnik braku płynu nabłyszczającego i / lub soli, to w przypadku użycia zespolonych środków czyszczących program zmywania pracuje nienagannie.
- Zastosowanie środków czyszczących w otoczce ochronnej ulegającej rozpuszczeniu w wodzie: otoczkę dotykać tylko suchymi rękami i wsypać środek czyszczący tylko do absolutnie suchego pojemnika na środek czyszczący. W przeciwnym wypadku może nastąpić przyklejenie.
- W razie zmiany środków czyszczących z zespolonych na pojedyncze, należy zwrócić uwagę na ustawienie właściwej wartości układu zmiękczenia wody i ilości płynu nabłyszczającego.

Przegląd programów

W tym przeglądzie przedstawiono maksymalnie możliwą ilość programów. Odpowiednie programy stojące do dyspozycji w Państwa zmywarce zaznaczone są na pulpicie obsługi.

Rodzaj naczyń	Rodzaj zabrudzenia	Program	Możliwe funkcje dodatkowe	Przebieg programu
garnki, patelnie, niewrażliwe naczynia i sztućce	mocno przyklejone, przypalone lub przyschnięte resztki potraw, resztki potraw zawierające skrobię lub białko	 /  Intensywnie 70°	wszystkie	Zmywanie wstępne Zmywanie 70° Płukanie pośrednie Płukanie z nabłyszczaniem 65° Suszenie
		 Auto 45° - 65°		Podlega optymalizacji stosownie do stopnia zabrudzenia za pomocą czujników.
różne naczynia i sztućce	lekką przyschnięte, zwyczajne resztki potraw	 / eco Eco 50°		Zmywanie wstępne Zmywanie 50° Płukanie pośrednie Płukanie z nabłyszczaniem 65° Suszenie
wrażliwe naczynia i sztućce, szkło oraz naczynia z tworzywa sztucznego nieodporne na oddziaływanie termiczne	lekką przyklejone, świeże resztki potraw	 /  Łagodnie 40°	Strefa intensywna Skrócenie czasu Zapełnienie w połowie Ekstra suszenie	Zmywanie wstępne Zmywanie 40° Płukanie pośrednie Płukanie z nabłyszczaniem 55° Suszenie
		 /  Szybko 45°	Ekstra suszenie	Zmywanie 45° Płukanie pośrednie Płukanie z nabłyszczaniem 55°
wszystkie rodzaje naczyń	zimne płukanie, czyszczenie pośrednie	 /  Zmywanie wstępne	żadne	Zmywanie wstępne

Wybór programu

W zależności od rodzaju naczyń i stopnia zabrudzenia można wybrać odpowiedni program.

Wskazówki dla Instytutów Badawczych

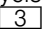
Instytuty Badawcze mogą otrzymać informację odnośnie warunków do badań porównawczych pod następującym adresem e-mail:

dishwasher@test-appliances.com.

Wymagany będzie numer urządzenia (E-Nr.) i numer fabrykacyjny (FD); obydwa numery znajdują się na tabliczce identyfikacyjnej [\[32\]](#) umieszczonej na drzwiach urządzenia.

Funkcje dodatkowe

* w zależności od modelu

Ustawiane przyciskami funkcji dodatkowych .

Skrócenie fazy programu (VarioSpeed) *

Za pomocą funkcji >>Skrócenie fazy programu<< można skrócić czas pracy w zależności od wybranego programu zmywania o ok. 20% do 50%. W celu osiągnięcia przy skróconym czasie pracy optymalnych rezultatów zmywania i suszenia następuje zwiększenie zużycia wody i energii.

Strefa intensywna *

Idealna dla różnorodnego załadunku. Mocniej zabrudzone garnki i patelnie można zmywać w koszu dolnym razem z normalnie zabrudzonymi naczyniami ułożonymi w koszu górnym. Intensywność natryskiwania w koszu dolnym jest wzmożona, temperatura zmywania trochę podwyższona.

Higiena *

Podczas procesu czyszczenia temperatura jest podwyższona. W wyniku tego osiąga się wyższy stan higieniczny. Ta funkcja dodatkowa jest idealna do zmywania np. desek do krojenia lub butelek do karmienia niemowląt.

Zapelnienie w polowie *

W przypadku małej ilości naczyń do zmywania (np. szklanek, filiżanek, talerzy) można włączyć funkcję „połowa załadunku“. Dzięki temu oszczędzana jest woda, energia i czas. Do zmywania wsypać nieco mniej środka czyszczącego do pojemnika niż zalecane jest przy pełnym załadunku zmywarki.

Ekstra suszenie *

Podwyższona temperatura podczas płukania z nabłyszczaniem i przedłużona faza suszenia umożliwiają lepsze wysuszenie także części z tworzywa sztucznego. Zużycie energii ulega niewielkiemu zwiększeniu.

Zmywanie naczyń

Parametry programów

Dane programu (parametry zużycia) przedstawiono w krótkiej instrukcji. One dotyczą zwykłych warunków i wartości ustawienia twardości wody 2. Różne czynniki wywierające wpływ, jak np. temperatura wody lub ciśnienie wodociągu, mogą spowodować odchyłki.

Czujnik Aqua (stanu wody) *

* w zależności od modelu

Aquasensor to optyczny przyrząd pomiarowy (bramka fotokomórkowa), mierzący stan zmętnienia wody.

Czujnik Aqua jest używany w zależności od specyfiki wybranego programu. Aktywowanie funkcji Aquasensor polega na przejściu „czystej” wody płuczącej do następnego zmywania, w wyniku czego zmniejszeniu ulega zużycie wody od 3 do 6 litrów. W przypadku mocniejszego zabrudzenia następuje wypompowanie i zastąpienie czystą wodą. W programach automatycznych dodatkowo dopasowywana jest temperatura i czas trwania programu do stopnia zabrudzenia.

Włączenie urządzenia

- Otworzyć całkowicie zawór wody.
- Włączyć przełącznik WŁĄCZ / WYŁĄCZ [1].
Wskaźnik ostatnio wybranego programu miga. Program ten pozostaje wybrany, jeżeli nie zostanie wybrany inny program za pomocą klawisza < [5] lub klawisza > [6].
- Nacisnąć przycisk START [9].
- Zamknąć drzwi.
Przebieg programu startuje.

Nastawianie czasu włączenia *

* w zależności od modelu

Włączenie programu można przesunąć o 3, 6 lub 9 godzin.

- Włączyć przełącznik WŁĄCZ / WYŁĄCZ [1].
- Przycisk preselekcji czasu [2] tyle razy nacisnąć, aż zaświeci się wskaźnik 3h, 6h lub 9h.
- Nacisnąć przycisk START [9], funkcja preselekcji czasu jest aktywowana.
- W celu wyłączenia funkcji preselekcji czasu tyle razy nacisnąć przycisk preselekcji czasu [2], aż zgaśnie wskaźnik 3h, 6h lub 9h.
Wybieranie programu można dowolnie zmienić, aż do momentu startu programu.

Koniec programu

Program jest zakończony, gdy wskaźnik zakończenia [8] się świeci.

Koniec programu jest dodatkowo sygnalizowany dźwiękiem brzęczyka. Brzęczyk jest ustawiany w 4-ro stopniowym zakresie. Odpowiednio świecą się wskaźniki 0, 1, 2 lub 3 (patrz tabela twardości wody). Fabrycznie ustawiony stopień: 2. Funkcję tę można zmienić w niżej opisany sposób:

- Otworzyć drzwiczki.
- Włączyć przełącznik WŁĄCZ / WYŁĄCZ [1].
- Klawisz > [6] przytrzymać wciśnięty i przycisk START [9] tak długo naciskać, aż wskaźnik zakończenia [8] i wskaźnik braku soli [11] zaczną migać.
- Puścić przyciski.
- Klawisz > [6] tyle razy naciskać, aż wskaźnik braku soli [11] i wskaźnik braku środka nabłyszczającego [10] zaczną migać.
- Puścić przyciski.

Wskaźniki braku [11] i [10] migają oraz wskaźniki [A] i [B] świecą się (= stopień 2). Ustawiony dźwięk brzęczyka jest słyszalny.

W celu zmiany tego ustawienia:

- Klawisz < [5] nacisnąć, aż wymagany stopień będzie ustawiony.
- Nacisnąć przycisk START [9]. Wskaźniki zgasną. Ustawiony stopień jest zaprogramowany.
- Zamknąć drzwi.

Wyłączyć urządzenie

Krótko po zakończeniu programu:

- Otworzyć drzwiczki.
- Wyłączyć przełącznik WŁĄCZ / WYŁĄCZ [1].
- Zamknąć kurek dopływu wody (zbędne przy Aqua-Stop).
- Wyjąć naczynia po ich ochłodzeniu.

Ostrzeżenie

Po zakończeniu programu – w celu wyjęcia naczyń – prosimy o całkowite otwarcie drzwi zmywarki, a nie pozostawienie ich uchylonych. Ewentualnie uchodząca jeszcze para wodna mogłaby uszkodzić wrażliwe blaty robocze.

Przerwanie programu

- Otworzyć drzwiczki.
- Wyłączyć przełącznik WŁĄCZ / WYŁĄCZ [1].
Lampki kontrolne zgasną. Program pozostaje zapisany w pamięci. W przypadku otwarcia drzwi zmywarki podłączonej do zasilania ciepłą wodą lub już rozgrzanej maszyny należy najpierw na kilka minut lekko przymknąć drzwi, a potem dopiero całkowicie zamknąć. W przeciwnym wypadku z powodu rozszerzalności cieplnej (nadmiesnienie) mogą otworzyć się drzwiczki urządzenia lub może wypłynąć woda z urządzenia.
- W celu kontynuacji programu znów włączyć przełącznik WŁĄCZ / WYŁĄCZ [1].
- Zamknąć drzwi.

Przerwanie programu (Reset)

- Otworzyć drzwiczki.
- Przycisk START [9] naciskać przez ok. 3 sek. Wskaźnik Czyszczenie [7] gaśnie.
- Zamknąć drzwi.
Pozostały przebiegu programu trwa jeszcze ok. 1 minutę. (Rozlega się dźwięk brzęczyka).
- Otworzyć drzwiczki.
- Wyłączyć przełącznik WŁĄCZ / WYŁĄCZ [1].
- Zamknąć drzwi.

Zmiana programu

Po naciśnięciu przycisku START [9] nie jest możliwa zmiana programu. Zmiana programu jest możliwa tylko poprzez jego przerwanie (Reset).

Suszenie intensywne

Płukanie końcowe jest przeprowadzane przy podwyższonej temperaturze, aby polepszyć wyniki suszenia. Czas trwania może się nieznacznie przedłużyć. (Ostrożnie z wrażliwymi naczyniami!)

- Otworzyć drzwiczki.
 - Włączyć przełącznik WŁĄCZ / WYŁĄCZ [1].
 - Klawisz > [6] przytrzymać wciśnięty i przycisk START [9] tak długo naciskać, aż wskaźnik zakończenia [8] i wskaźnik braku soli [11] zaczną migać.
 - Puścić przyciski.
 - Klawisz > [6] tyle razy naciskać, aż wskaźnik braku soli [11] i wskaźnik „Sprawdzić dopływ wody“ [12] zaczną migać.
 - Puścić przyciski.
- Wskaźniki [11] i [12] migają.

W celu zmiany tego ustawienia:

- Klawisz < [5] naciskać, aż wskaźnik [A] zacznie świecić (suszenie intensywne włączone).
 - Nacisnąć przycisk START [9].
- Wskaźniki zgasną. Ustawienie jest zapisane w pamięci.
- Zamknąć drzwi.

Przegląd i pielęgnacja

Regularna kontrola i konserwacja zmywarki pomaga zwiększyć jej niezawodność. To pomaga w oszczędzaniu czasu i pieniędzy.

Ogólny stan zmywarki

- Skontrolować wnętrze pod względem osadów wapiennych i tłuszczu.

W razie stwierdzenia występowania takich osadów:

- Komorę środka czyszczącego napełnić środkiem czyszczącym. Włączyć zmywarkę bez naczyń, nastawiając program z najwyższą temperaturą zmywania.

Do czyszczenia urządzenia stosować tylko specjalne środki czyszczące / preparaty przeznaczone do czyszczenia zmywarek.

- Regularnie czyścić uszczelkę drzwiczek wilgotną ścierką.

Do czyszczenia zmywarki nigdy nie używać myjki parowej (generatora pary). Producent nie ponosi odpowiedzialności za ewentualne szkody wynikające z użycia wytwornicy pary.

Część czołową urządzenia i przysłonę regularnie przemywać lekko wilgotną ścierką; wystarczy woda i trochę płynu do zmywania. Nie używać gąbek do szorowania oraz dodatków ośrodków szorujących, bowiem ich stosowanie powoduje zadrapania powierzchni.

W przypadku urządzeń ze stali szlachetnej: Unikać stosowania ścierek z materiału gąbczastego lub przed pierwszym użyciem wypłukać je wielokrotnie, aby uniknąć korozji.



Ostrzeżenie

Nigdy nie używać innych środków czyszczących dla gospodarstwa domowego zawierających chlor! Zagrożenie dla zdrowia!

Sól specjalna i płyn nabyliczający

- Skontrolować wskaźniki stanu napełnienia [11] i [10]. W razie potrzeby napełnić solą i/lub płynem nabyliczającym.

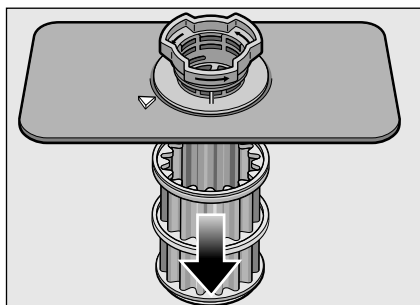
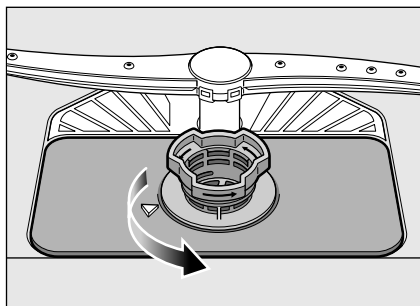
Sitka

Sitka [26] zatrzymują duże zanieczyszczenia znajdujące się w wodzie pozostałej po myciu naczyń, nie dopuszczając ich do pompy.

Zanieczyszczenia te mogą od czasu do czasu zatkać sitka.

Układ filtrujący składa się z sita zgrubnego, płaskiego sita drobnego i mikrosita.

- Po każdym zmywaniu skontrolować filtr pod kątem osadów.
- Odkręcić cylinder sitowy jak pokazano na rysunku i wyciągnąć układ filtrujący.

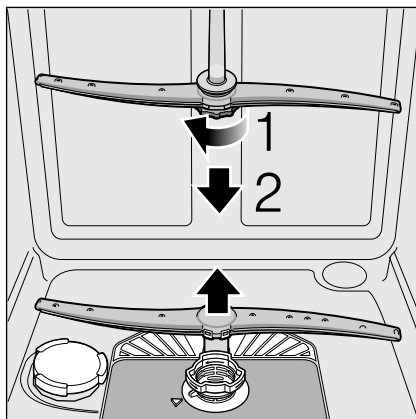


- Usunąć ewentualnie występujące resztki i oczyścić sita pod bieżącą wodą.
- Układ filtrujący zamontować w chronologicznie odwrotnej kolejności, zwracając przy tym uwagę, aby po zamknięciu strzałki stały na przeciwko siebie.

Ramiona spryskujące

Wapno i zanieczyszczenia pochodzące z wody do zmywania mogą zablokować dysze i łożyska ramion spryskujących [23] i [24].

- Skontrolować dysze ramion spryskujących pod względem zatkania.
- Odkręcić górne ramię spryskujące [23].
- Dolne ramię spryskujące [24] wyciągnąć do góry.



- Wymyć ramiona spryskujące pod bieżącą wodą.
- Założyć lub przykręcić znów ramiona spryskujące.

Usuwanie usterek we własnym zakresie

Z doświadczeń wynika, że większość usterek występujących w codziennej eksploatacji, można usunąć we własnym zakresie bez wzywania serwisu. Oszczędza to naturalnie wydatków i zapewnia szybkie przywrócenie sprawności maszyny. W niniejszym przeglądzie usterek przedstawione są możliwe przyczyny usterek oraz wskazówki dotyczące ich usunięcia.

Wskazówka

Jeżeli urządzenie nie włączy się lub zatrzyma się podczas zmywania naczyń z niewiadomych przyczyn, proszę najpierw przeprowadzić funkcję „Przerwanie programu” (Reset).

(patrz rozdział „Zmywanie naczyń“)

Ostrzeżenie

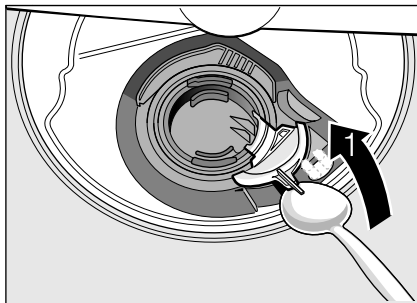
Należy pamiętać o tym, że: Wykonywanie naprawy jest dozwolone tylko specjalistom. W razie potrzeby wymiany części proszę zwrócić uwagę, by użyto tylko oryginalnych części zamiennych. Nieprawidłowo wykonane naprawy lub użycie innych niż oryginalne części zamienne mogą spowodować znaczne szkody i stanowić zagrożenie dla użytkownika.

Pompa odprowadzająca

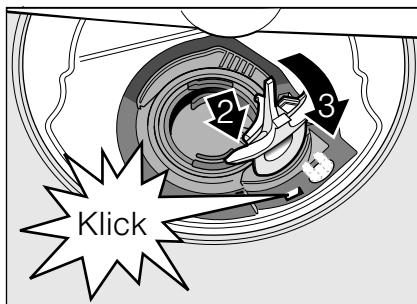
Większe resztki potraw, które nie są zatrzymywane na sitach filtrujących wodę zmywającą, mogą doprowadzić do zablokowania pompy. Woda zmywająca nie jest wtedy wypompowywana i jej poziom sięga ponad sita.

W takim przypadku należy:

- Zawsze najpierw odłączyć zmywarę od sieci prądowej.
- Wymontować sita [26].
- Czerpakiem usunąć wodę, ewent. za pomocą gąbki.
- Pokrywę pompy (jak pokazano na rysunku) podważyć przy pomocy łyżki aż do kliknięcia, następnie chwycić pokrywę za przegródkę i wyciągnąć najpierw do góry do wycucia oporu, a potem do przodu.



- Skontrolować wnętrze pod względem przypadkowych przedmiotów i w razie potrzeby usunąć je.
- Pokrywę umieścić w pierwotnej pozycji, nacisnąć w dół i zatrzasnąć zaczepy.



- Zamontować sita.

... po włączeniu

Urządzenie nie zaczyna pracować.

- Zepsuty bezpiecznik domowy.
- Wtyczka urządzenia wyjęta z gniazdka.
- Drzwi urządzenia nie są prawidłowo zamknięte.

... na urządzeniu

Dolne ramię spryskujące obraca się z oporami.

- Zablokowane ramię spryskujące.

Drzwi otwierają się ciężko.*

- Funkcja zabezpieczenia przed otwarciem przez dzieci jest aktywna. Instrukcja deaktywacji znajduje się z tyłu na okładce.

* W zależności od modelu

Drzwi nie można zamknąć.

- Zamek w drzwiach przeskoczył. Żeby przywrócić stan poprzedni należy jeszcze raz zamknąć mocniej drzwi.

Pokrywy komory na środek czyszczący nie można zamknąć.

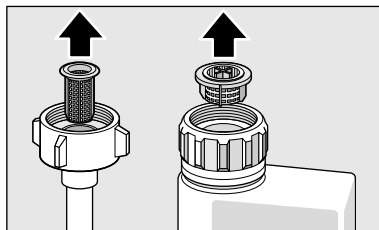
- Pojemnik na środek czyszczący przepełniony lub mechanizm zablokowany przez sklejone resztki środka czyszczącego.

Resztki środka czyszczącego w pojemniku na środek czyszczący.

- Komora była wilgotna podczas napełniania.

Wskaźnik „Sprawdzić dopływ wody“ 12 świeci się.

- Zamknięty zawór dopływu wody.
- Przerwany dopływ wody.
- Załamane węża dopływu wody.
- Zatkany filtr dopływu wody.
 - Urządzenie wyłączyć i wyciągnąć wtyczkę.
 - Zakręcić zawór wody.
 - Wyczyścić filtr w wężu dopływu.



- Przywrócić zasilanie prądowe.
- Otworzyć zawór wody.
- Włączyć urządzenie.
- Po zakończeniu programu woda pozostaje w urządzeniu.
 - Zatkany lub załamany wąż odpływowy.
 - Pompa odpływu jest zablokowana, zaczepy pokrywy pompy odpływu nie są zatrzaśnięte (patrz Pompa odpływu).
 - Zatkane filtry.
 - Program nie jest jeszcze zakończony. Poczekać na zakończenie programu lub przeprowadzić funkcję „Reset“.

Lampa kontrolna „Sprawdzić przelew wody“ [12] miga szybko.

- Woda w systemie zabezpieczającym.
 - Urządzenie wyłączyć i wyciągnąć wtyczkę urządzenia.
 - Zakręcić zawór wody.
 - Wzywać serwis.

Wskaźnik braku soli [11] i/lub płynu nablyszczającego [10] nie świeci się.

- Wyłączony/e wskaźnik/i braku.
- Wystarczający zapas soli/płynu nablyszczającego.

Wskaźnik braku soli specjalnej [11] świeci się.

- Brak soli.
 - Napełnić solą specjalną.
- Czujnik nie rozpoznaje pastylek soli.
 - Zastosować inną sól specjalną.

... podczas zmywania

Nadzwyczajne wydzielanie piany

- Środek do ręcznego mycia naczyń w zbiorniku płynu nablyszczającego.
 - Rozlany płyn nablyszczający powoduje nadmierne wydzielanie piany, dlatego należy go wytrzeć ścierką.

Podczas zmywania urządzenie zatrzymuje się

- Przerwany dopływ prądu.
- Przerwany dopływ wody.

Odgłos uderzeń zaworu napełniającego

- Spowodowany jest poprowadzeniem rurociągu wodnego i nie ma wpływu na funkcjonowanie maszyny. Brak środków zaradczych.

Uderzające / stukające odgłosy podczas zmywania

- Ramię spryskujące uderza o naczynia.
- Naczynia nieprawidłowo ułożone.

... na naczyniach

Resztki potraw na naczyniach.

- Naczynia za ciasno ułożone, przepełniony kosz na naczynia.
- Za mało środka czyszczącego.
- Za słaby program zmywania.
- Utrudniony ruch obrotowy ramienia spryskującego.
- Dysze ramion spryskujących zatkane.
- Zatkane sita.
- Źle osadzone sitka.
- Zablokowana pompa odpływowa.
- Kosz górny nie jest ustawiony na tej samej wysokości po lewej i prawej stronie.

Nie usunięte do końca resztki herbaty lub szminki.

- Środek czyszczący ma za słabe działanie wybielające.
- Zbyt niska temperatura zmywania.
- Za mało/niewłaściwy środek czyszczący.

Białe plamy na naczyniach/szklankach pozostają mleczne.

W przypadku twardej wody bieżącej i stosowania środka czyszczącego bez zawartości fosforanu może dojść szybciej do powstania białego osadu na naczyniach iścianach wnętrza zmywarki.

- Za mało/niewłaściwy środek czyszczący.
- Wybrano za słaby program.
- Brak/za mało płynu nablyszczającego.
- Brak/za mało soli specjalnej.
- Układ zmiękczenia wody ustawiony na niewłaściwą wartość.
- Niedokręcona pokrywa pojemnika na sól.

Zwrócić się z zapytaniem do producenta środka czyszczącego, szczególnie gdy:

- naczynia są bardzo mokre po zakończeniu programu.
- powstają osady kamienia wapiennego.

Matowe, zafarbowane szklanki, osady niedające się spłukać.

- Nieodpowiedni środek czyszczący.
- Szkło nie nadaje się do zmywania w zmywarkach mechanicznych.

Smugi na szklankach i sztućcach, szklanki wyglądają metalicznie.

- Za duża ilość płynu nablyszczającego.

Zafarbowanie części z tworzywa sztucznego.

- Za mało/niewłaściwy środek czyszczący.
- Wybrano za słaby program.

Ślady rdzy na sztućcach.

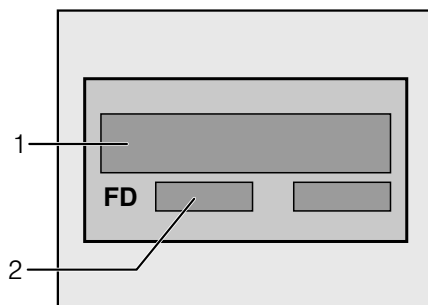
- Sztućce nie są nierdzewne.
- Za wysokie stężenie soli w wodzie do zmywania z powodu niedokręconej pokrywy pojemnika na sól lub wysypana sól podczas napełniania.

Naczynia nie są wysuszone.

- Drzwi urządzenia za wcześnie otworzone i za wcześnie wyjęte naczynia.
- Wybrano program bez suszenia.
- Za mało / niewłaściwy płyn nablyszczający.
- Aktywować suszenie intensywne.
- Zła skuteczność suszenia używanego zespolonego produktu czyszczącego. Zastosować płyn nablyszczający (nastawienie – patrz rozdział „Płyn nablyszczający“).

Serwis

Jeśli nie udało się Państwu usunąć usterki, prosimy zwrócić się do serwisu. Informacje dotyczące najbliższego autoryzowanego serwisu, znajdują się na tylnej stronie instrukcji obsługi lub w załączonym wykazie placówek serwisowych. Prosimy o telefoniczne podanie numeru urządzenia (E-Nr. = 1) i numeru fabrycznego FD (FD = 2), znajdujące się na tabliczce identyfikacyjnej [32] umieszczonej na drzwiach urządzenia.



Proszę zaufać kompetencji producenta.

W razie usterki proszę zwrócić się do nas. Tym samym zapewnicie Państwo, że naprawa zostanie przeprowadzona przez profesjonalny serwis dysponujący oryginalnymi częściami zamiennymi.

Instalacja

Właściwa eksploatacja zmywarki wymaga jej prawidłowego podłączenia. Parametry dopływu i odpływu, a także dane przyłącza elektrycznego muszą spełniać wymagane kryteria, które przedstawiono w następujących rozdziałach wzgl. w instrukcji montażu.

Podczas montażu przestrzegać podanej kolejności wykonywania czynności:

- Kontrola przy dostawie
- Ustawienie
- Podłączenie do odpływu
- Podłączenie do wody bieżącej
- Podłączenie elektryczne.

Przepisy bezpieczeństwa pracy

- Ustawienie i podłączenie przeprowadzić zgodnie z instrukcją instalowania i montażu.
- Podczas instalowania zmywarka musi być odłączona od sieci.
- Upewnić się, że układ przewodów ochronnych domowej instalacji elektrycznej jest przepisowo wykonany.
- Parametry przyłącza elektrycznego muszą być zgodne z danymi na tabliczce identyfikacyjnej [32] zmywarki.
- W przypadku uszkodzenia sieciowego przewodu podłączeniowego musi on zostać wymieniony na specjalny przewód.
W celu uniknięcia zagrożeń, wymiana przewodu jest dozwolona tylko autoryzowanemu serwisowi.
- Jeśli zmywarka ma być zabudowana w szafie stojącej, to konieczne jest prawidłowe przymocowanie.

- Urządzenia przeznaczone do zabudowania lub zintegrowane instalować tylko pod ciągłym blatem roboczym, który jest przykręcony do sąsiednich szafek, celem zapewnienia stateczności ustawienia.
- Nie instalować urządzenia w pobliżu źródeł ciepła (grzejników, pieców akumulacyjnych, pieców lub innych urządzeń wydzielających ciepło) i nie zabudowywać pod płytą kuchenną.
- Po ustawieniu zmywarki wtyczka sieciowa musi być swobodnie dostępna.
- W niektórych modelach:
W obudowie przyłącza wody z tworzywa sztucznego znajduje się elektryczny zawór, w węży dopływowym znajdują się przewody łączące. Nie przecinać tego węża, nie zanurzać obudowy z tworzywa sztucznego w wodzie.



Ostrzeżenie

Jeśli urządzenie nie jest wsunięte do niszy, a tym samym jedna ze ścian bocznych jest dostępna, wtedy ze względu na bezpieczeństwo konieczne jest obudowanie obszaru zawiasów (niebezpieczeństwo skaleczenia). Te obudowy są do nabycia jako wyposażenie dodatkowe w punkcie serwisowym oraz w handlu specjalistycznym.

Dostawa

Zmywarka została fabrycznie poddana gruntownej kontroli prawidłowości działania. W wyniku tego pozostały ślady wody, które znikną po pierwszym procesie zmywania.

Dane techniczne

Waga:

maks. 60 kg

Napięcie:

220–240 V, 50 Hz lub 60 Hz

Wartość podłączenia:

1,9–2,3 kW

Bezpiecznik:

10 / 16 A

Ciśnienie wody:

przynajmniej 0,05 MPa (0,5 bar),
maksymalnie 1 MPa (10 bar).

W przypadku wyższego ciśnienia wody:
zainstalować zawór redukcyjny ciśnienia.

Ilość dopływu:

minimalnie 10 litrów / minutę

Temperatura wody:

woda zimna; przy wodzie ciepłej maks.
temp. 60 °C.

Ustawienie

Konieczne wymiary montażowe
przedstawiono w instrukcji montażu.

Zmywarkę należy wypoziomować
przy pomocy nóg ze śrubami
regulacyjnymi. Upewnić się
co do pewności ustawienia.

- Urządzeniem przeznaczonym
do zabudowania pod blatem roboczym
lub do zintegrowania, które zostaną
później ustawione jako wolnostojące,
należy zapewnić odpowiednią
stateczność ustawienia
np. przez przykręcenie do ściany
albo zamontowanie ciągłego blatu
roboczego, przykręconego
do sąsiednich szafek.
- Dozwolone jest zabudowanie
urządzenia w bloku kuchennym
pomiędzy ścianami drewnianymi lub
z tworzywa sztucznego. Jeśli
po zabudowaniu wtyczka nie jest wolno
dostępna, wtedy spełnienie właściwych
przepisów bezpieczeństwa pracy
wymaga zainstalowania odłącznika
wszystkich biegunów z rozwarciem
styków co najmniej 3 mm.

Podłączenie do odpływu

- Konieczne czynności robocze
przedstawiono w instrukcji montażu,
w razie potrzeby zamontować syfon
z króćcem odpływu.
- Wąż odpływu połączyć z króćcem
odpływu za pomocą dostarczonych
części.
Zwrócić uwagę, żeby wąż odpływowy
nie był załamany, zgnieciony
lub skręcony i żeby pokrywa
zamykająca w odpływie nie utrudniała
odpływu ścieków!

Podłączenie do wody bieżącej

- Podłączenie do wody bieżącej
wykonać zgodnie z instrukcją montażu
za pomocą dostarczonych części
do zaworu kurkowego wody.
Zwracać uwagę, żeby przyłączy
świeżej wody nie było załamane,
zgniecione lub skręcone.
- W przypadku wymiany urządzenia
należy zawsze zainstalować nowy wąż
dopływu wody.

Ciśnienie wody:

Przynajmniej 0,05 MPa (0,5 bar),
maksymalnie 1 MPa (10 bar).

W przypadku wyższego ciśnienia wody:
zainstalować zawór redukcyjny ciśnienia.

Ilość dopływu:

minimalnie 10 litrów / minutę

Temperatura wody:

Preferowana woda zimna; przy wodzie
ciepłej maks. temp. 60 °C.

Podłączenie elektryczne

- Urządzenie podłączyć tylko do sieci prądu zmiennego w zakresie od 220 V do 240 V oraz 50 Hz lub 60 Hz, poprzez przepisowo zainstalowane gniazdko wtykowe z przewodem ochronnym. Konieczne bezpieczniki - patrz tabliczka identyfikacyjna [32].
- Gniazdko wtykowe musi znajdować się w pobliżu urządzenia i także po zabudowaniu musi być wolno dostępne.
- Przerabianie przyłącza dozwolone jest tylko uprawnionym specjalistom.
- Nabycie przedłużacza dla sieciowego kabla podłączeniowego jest dozwolone tylko w autoryzowanym serwisie.
- W przypadku zastosowania wyłącznika ochronnego prądu upływowego można użyć tylko opatrzonego takim znakiem [33]. Tylko on gwarantuje spełnienie aktualnie obowiązujących przepisów.
- Urządzenie jest wyposażone w system zabezpieczający przed wypływem wody. Prosimy o zwrócenie uwagi, że ten system działa **tylko** przy podłączonym zasilaniu prądowym.

Demontaż

Zachować także tutaj kolejność toku postępowania.

- Odłączyć urządzenie od sieci prądowej.
- Zakręcić dopływ wody.
- Odłączyć przyłącza odpływu i wody bieżącej.
- Wykręcić śruby mocujące znajdujące się pod blatem roboczym.
- Zdemonstrować panel cokołowy – o ile jest obecny.
- Wyciągnąć urządzenie, ostrożnie pociągając przy tym węże.

Transport

Opróżnić zmywarkę i zabezpieczyć luźne części.

Opróżnienie zmywarki wymaga wykonania niżej wymienionych czynności:

- Otworzyć zawór wody.
- Otworzyć drzwiczki.
- Włączyć przełącznik WŁĄCZ / WYŁĄCZ [1].
Lampki kontrolne ostatnio wybranego programu zaświecą się.
- Wybrać program [4] z najwyższą temperaturą klawisz < [5].
- Nacisnąć przycisk Start [9].
- Zamknąć drzwi.
Przebieg programu startuje.
- Po ok. 4 minutach otworzyć drzwiczki.
- Przycisk START [9] naciskać przez ok. 3 sek. aż wskaźnik zakończenia [8] zacznie migać.
- Zamknąć drzwi.
Pozostały przebiegu programu trwa jeszcze ok. 1 minutę. (Rozlega się dźwięk brzęczyka).
- Wyłączyć urządzenie [1] i zamknąć kurek dopływu wody.

Urządzenie transportować tylko w pozycji pionowej.

(Chroni to przed wnikięciem reszty wody do sterownika maszyny i spowodowaniem błędnego przebiegu programu).

Zabezpieczenie przed skutkami mrozu

Jeśli urządzenie stoi w pomieszczeniu narażonym na mróz (np. domek letniskowy), należy je całkowicie opróżnić (patrz transport).

- Zamknąć zawór wody, odłączyć wąż dopływowy i opróżnić.

Usuwanie odpadów

Zarówno opakowanie nowego urządzenia, jak i stare urządzenia zawierają cenne surowce wtórne i materiały do ponownego przetworzenia.

Prosimy o utylizowanie poszczególnych części według rodzaju materiału.

Prosimy o poinformowanie się u sprzedawcy lub lokalnej administracji o aktualnym sposobie usuwania opakowania.

Opakowanie

Wszystkie części z tworzywa sztucznego opatrzone są międzynarodowymi oznaczeniami skrótowymi (np. >PS< polistyrol). Umożliwia to utylizację urządzenia z dokładnym sortowaniem odpadów z tworzywa sztucznego według rodzaju.

Przestrzegać przepisów bezpieczeństwa zamieszczonych w „Podczas dostawy“.

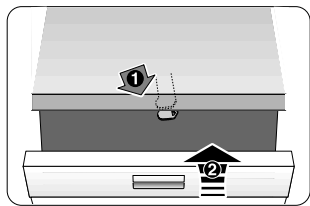
Stare urządzenia

Przestrzegać przepisów bezpieczeństwa zamieszczonych w „W przypadku usunięcia wystużonego urządzenia“.

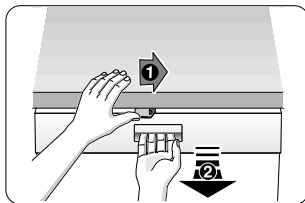


To urządzenie jest oznaczone zgodnie z Dyrektywą Europejską 2002/96/WE oraz polską Ustawą z dnia 29 lipca 2005 r. „O zużytych sprzęcie elektrycznym i elektronicznym” (Dz.U. z 2005 r. Nr 180, poz. 1495) symbolem przekreślonego kontenera na odpady. Takie oznakowanie informuje, że sprzęt ten, po okresie jego użytkowania nie może być umieszczany łącznie z innymi odpadami pochodzącymi z gospodarstwa domowego. Użytkownik jest zobowiązany do oddania go prowadzącym zbieranie zużytego sprzętu elektrycznego i elektronicznego. Prowadzący zbieranie, w tym lokalne punkty zbiórki, sklepy oraz gminne jednostki, tworzą odpowiedni system umożliwiający oddanie tego sprzętu. Właściwe postępowanie ze zużyтым sprzętem elektrycznym i elektronicznym przyczynia się do uniknięcia szkodliwych dla zdrowia ludzi i środowiska naturalnego konsekwencji, wynikających z obecności składników niebezpiecznych oraz niewłaściwego składowania i przetwarzania takiego sprzętu.

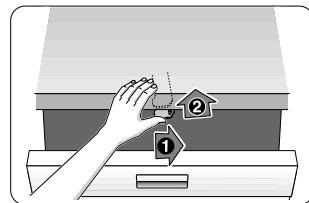
Zabezpieczenie dostępu dzieci (blokada drzwi) *



40



41



42

40 Aktywacja zabezpieczenia przed dziećmi.

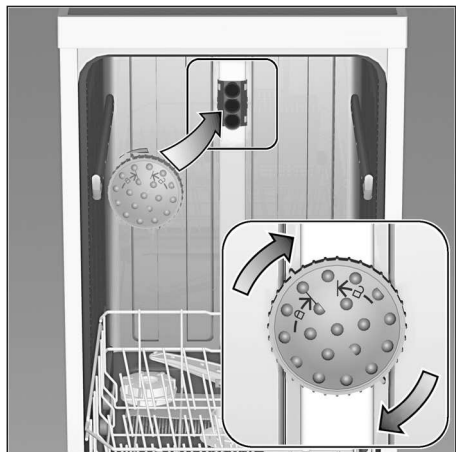
41 Otworzyć drzwiczki przy aktywnym zabezpieczeniu przed dziećmi.

42 Deaktywacja zabezpieczenia przed dziećmi.

Pozostawiając urządzenie bez nadzoru, zawsze całkowicie zamykać drzwiczki urządzenia.

Tylko w ten sposób można chronić dzieci przed możliwymi niebezpieczeństwami.

Natrysk do zmywania blach do pieczenia *



Większe blachy, kratki czy talerze o średnicy większej niż 30 cm (większe elementy zastawy stołowej) można czyścić za pomocą tej głowicy rozpryskowej.

W tym celu wyjąć kosz górny i włożyć natrysk w sposób przedstawiony na rysunku.

Blachy należy ustawić w sposób przedstawiony na rysunku, aby strumień wody mógł dojść do wszystkich części (maksymalnie 4 blachy do pieczenia lub 2 ruszty).

Zmywarkę użytkować zawsze z koszem górnym lub głowicą natryskową do blach!

* w niektórych modelach

Gwarancja AQUA-STOP

pl

(zbędne przy urządzeniach bez Aqua-Stop)

Dodatkowo do roszczeń z tytułu gwarancji w stosunku do placówki handlowej wynikających z umowy sprzedaży oraz dodatkowo do naszej gwarancji świadczone jest odszkodowanie pod następującymi warunkami:

1. W przypadku wystąpienia szkód wodnych w wyniku usterki naszego systemu Aqua-Stop, świadczone jest odszkodowanie dla prywatnych użytkowników. W celu zabezpieczenia przed szkodami spowodowanymi wypływem wody, urządzenie **musi** być podłączone do sieci prądowej.
2. Gwarancja odpowiedzialności obowiązuje przez cały okres użytkowania urządzenia.
3. Warunkiem wysuwania roszczeń z tytułu gwarancji jest prawidłowe ustawienie i podłączenie urządzenia z Aqua-Stopem zgodnie z naszą instrukcją. Obejmuje ona także prawidłowy montaż przedłużenia Aqua-Stopu (oryginalne wyposażenie dodatkowe). Nasza gwarancja nie obejmuje wadliwych przewodów zasilających i armatur aż do przyłącza Aqua-Stopu na zaworze kurkowym.
4. Urządzenia z Aqua-Stopem generalnie nie wymagają nadzorowania podczas pracy lub zabezpieczenia potem przez zamknięcie zaworu kurkowego. Jedynie w przypadku dłuższego okresu nieobecności w mieszkaniu, np. kilkutygodniowy urlop, należy zakręcić zawór kurkowy.

Robert Bosch Hausgeräte GmbH
Carl-Wery-Straße 34
81739 München

Zlecenie naprawy oraz pomoc w razie usterki

PL 0801 191 534

Adresy serwisów wszystkich krajów znajdują się w załączonym spisie autoryzowanych serwisów.

Internet: www.bosch-home.com