



Register your new Bosch now:
www.bosch-home.com/welcome



**Chłodziarko-zamrażarka
KIL../KIR..**



BOSCH

pl Instrukcja obsługi

pl Spis treści

Wskazówki dotyczące usuwania odpadów	3	Zamrażalnik	10
Wskazówki bezpieczeństwa i ostrzeżenia	4	Zamrażanie produktów spożywczych i przechowywanie mrożonek	10
Ustawianie urządzenia	6	Maksymalna wydajność zamrażania ..	11
Podłączenie urządzenia	6	Zamrażanie produktów spożywczych ..	11
Opis urządzenia	7	Rozmrażanie mrożonek	12
Zwracać uwagę na temperaturę pomieszczenia i dopływ powietrza	7	Wyłączanie urządzenia i wyłączanie na dłuższy czas	12
Włączanie urządzenia	8	Proszę rozmrozić zamrażalnik	13
Nastawianie temperatury	8	Czyszczenie urządzenia	14
Rozmieszczanie produktów spożywczych	9	Oszczędność energii	15
Naklejka „OK“	10	Odgłosy pracy urządzenia	15
		Sami usuwamy drobne usterki	16
		Serwis	18

Wskazówki dotyczące usuwania odpadów

Usuwanie materiału pakunkowego

Opakowanie chroni urządzenie przed uszkodzeniem podczas transportu. Wszystkie zastosowane do tego celu materiały są nieszkodliwe dla środowiska naturalnego i mogą być powtórnie wykorzystane. Prosimy również Państwa o pomoc i usunięcie tego opakowania w sposób zgodny z zasadami ochrony środowiska naturalnego.

Prosimy o poinformowanie się u sprzedawcy lub lokalnej administracji o aktualnym sposobie usuwania opakowania.

Usuwanie wystużonych urządzeń

Stare urządzenia nie są bezwartościowym odpadem! Dzięki usunięciu urządzenia w sposób zgodny z zasadami ochrony środowiska można odzyskać cenne surowce naturalne.



Urządzenie to oznaczono zgodnie z europejską wytyczną 2002/96/EG o zużytych urządzeniach elektrycznych i elektronicznych (waste electrical and electronic equipment – WEEE). Wytyczna ta określa ramy obowiązującego w całej Unii Europejskiej odbioru i wtórnego wykorzystania starych urządzeń.

Ostrzeżenie

Postępowanie z wystużonymi urządzeniami

1. Wyjąć wtyczkę z gniazdka sieciowego.
2. Przeciąć kabel podłączeniowy i usunąć go wraz z wtyczką.

Agregaty chłodzące zawierają czynnik chłodniczy i gazy izolujące. Które muszą być usuwane przez specjalistów. Nie uszkodzić rur obiegu czynnika chłodniczego, aż do usunięcia wystużonego urządzenia przez specjalistę.

Wskazówki bezpieczeństwa i ostrzeżenia

Przed włączeniem urządzenia

Proszę przeczytać starannie informacje podane w instrukcji użytkownika i montażu!

Zawierają one ważne wskazówki dotyczące ustawienia i podłączenia, użytkowania, przeglądu i konserwacji urządzenia.

Proszę przechować instrukcję i wszystkie dokumenty do dalszego zastosowania lub dla ewentualnego kolejnego użytkownika urządzenia.

Bezpieczeństwo techniczne

- Urządzenie zawiera małe ilości środka chłodzącego R600a, który jest nieszkodliwy dla środowiska, ale palny. Zważyć, aby podczas transportowania i montażu nie doszło do uszkodzenia rur obiegu czynnika chłodniczego. Pryskający środek chłodzący może spowodować zranienie oczu, albo się zapalić.

W przypadku uszkodzenia

- otwarty ogień i źródła zapalony trzymać z dala od urządzenia,
- pomieszczenie, w którym stoi urządzenie przewietrzyć kilka minut,
- wyłączyć urządzenie, wyjąć wtyczkę z gniazdka sieciowego lub wyłączyć bezpiecznik,
- zawiadomić autoryzowany serwis.

Im więcej medium chłodzącego zawiera urządzenie, tym większe musi być pomieszczenie, w którym stoi urządzenie. W zbyt małym pomieszczeniu, w przypadku przecieku może powstać zapalna mieszanina gazu z powietrzem.

Kubatura pomieszczenia musi być taka, aby na każde 8 g czynnika chłodniczego przypadło przynajmniej 1 m³ przestrzeni. Ilość medium chłodzącego, którą zawiera urządzenie podana jest na tabliczce znamionowej we wnętrzu urządzenia.

- Wymiany elektrycznego przewodu zasilającego i inne naprawy urządzenia może przeprowadzić tylko specjalista autoryzowanego punktu serwisowego. Niewłaściwie przeprowadzony montaż lub naprawa może spowodować poważne niebezpieczeństwo zagrażające użytkownikowi.

W czasie użytkowania

- We wnętrzu urządzenia nie wolno używać żadnych innych urządzeń elektrycznych (np. grzejników, elektrycznych maszynek do robienia lodów itp.).

Niebezpieczeństwo wybuchu!

- Do czyszczenia i rozmrażania nie stosować nigdy urządzeń czyszczących strumieniem pary! Para może osadzać się na elementach przewodzących prąd i spowodować zwarcie.

Niebezpieczeństwo porażenia prądem!

- Do usuwania warstwy szronu lub lodu nie wolno używać żadnych szpiczastych ani ostrych przedmiotów. W ten sposób można uszkodzić rurki medium chłodzącego. Pryskające medium chłodzące może się zapalić lub spowodować zranienie oczu.

- W urządzeniu nie wolno przechowywać żadnych produktów, które zawierają palne gazy aerozolowe (np. dozowniki spray) ani materiałów wybuchowych.

Niebezpieczeństwo wybuchu!

- Nie stawać na cokole, wysuwanych szufladach i półkach, ani na drzwiczkach urządzenia, nie używać ich jako podpórki.
- Przed przystąpieniem do rozmrażania lub czyszczenia należy najpierw wyłączyć urządzenie, a następnie wyjąć wtyczkę z gniazdka sieciowego lub wyłączyć bezpiecznik. Proszę chwycić wtyczkę, a nie ciągnąć za przewód zasilający.
- Wysokoprocentowe alkohole przechowywać tylko w szczelnie zamkniętych butelkach, na stojąco.
- Elementów z tworzywa sztucznego i uszczelki drzwiczek nie zabrudzić olejem ani tłuszczem. W przeciwnym przypadku elementy z tworzywa sztucznego i uszczelki staną się porowate.
- Nie zasłaniać ani nie zastawiać otworów wlotu i wylotu powietrza.
- Osoby o ograniczonych zdolnościach fizycznych, dotykowych, psychicznych, lub niedostatecznej wiedzy mogą stosować niniejsze urządzenie tylko pod nadzorem, albo po dokładnym pouczeniu.

Tylko dla urządzeń z zamrażalnikiem:

- W zamrażalniku nie wolno przechowywać żadnych płynów w butelkach ani w puszkach (szczególnie napojów zawierających dwutlenek węgla). Butelki i puszki mogą pęknąć!
- Zamrożonych produktów spożywczych nie wolno wkładać do ust natychmiast po wyjęciu ich z zamrażalnika.
Niebezpieczeństwo poparzenia lodem!
- Unikać dłuższego kontaktu rąk z mrożonkami, lodem lub rurkami wyparnika itp.
Niebezpieczeństwo poparzenia lodem!

Dzieci w gospodarstwie domowym

- Opakowania lub jego części nie pozostawiać dzieciom do zabawy. Niebezpieczeństwo uduszenia w kartonach i foliach!
- Urządzenie nie jest żadną zabawką dla dzieci!
- W przypadku urządzeń z zamkiem drzwiczym: Przechowywać klucze w sposób niedostępny dla dzieci!

Przepisy ogólne

Urządzenie przeznaczone jest

- do chłodzenia i zamrażania produktów spożywczych,
- do przygotowania lodu.

Urządzenie przeznaczone jest do zastosowania w gospodarstwie domowym.

Urządzenie nie powoduje zakłóceń fal radiowych zgodnie z zarządzeniem EU 2004/108/EC.

Obieg medium chłodzącego sprawdzony jest na szczelność.

Urządzenie spełnia warunki obowiązujących przepisów bezpieczeństwa dla urządzeń elektrycznych (EN 60335/2/24).

Ustawianie urządzenia

Urządzenie ustawić w suchym, przewietrzanym pomieszczeniu. Nie ustawiać bezpośrednio na słońcu ani w pobliżu źródeł ciepła, jak kuchenka, kaloryfery itp. Jeżeli nie da się uniknąć ustawienia w pobliżu źródła ciepła, należy zastosować odpowiednie płyty izolacyjne lub zachować następujące odległości minimalne:

Do kuchenki elektrycznej 3 cm
Do pieca olejowego lub węglowego 30 cm.

Podłączenie urządzenia

Po ustawieniu urządzenia odczekać co najmniej 1 godzinę, a dopiero potem można je włączyć. W czasie transportu może się zdarzyć, że olej zawarty w parowniku przemieści się do systemu chłodzenia.

Przed pierwszym uruchomieniem należy wymyć wewnątrz urządzenia (patrz rozdział Czyszczenie).

Gniazdko, do którego podłączymy urządzenie musi być dostępne dla użytkownika.

Urządzenie podłączyć tylko do sieci elektrycznej prądu zmiennego o napięciu 220–240 V/50 Hz poprzez uziemione gniazdko zainstalowane zgodnie z obowiązującymi przepisami. Gniazdko muszą być zabezpieczone wyłącznikami ochronnymi (bezpiecznikami) na 10 A do 16 A.

Jeżeli urządzenie ma być eksploatowane w kraju pozaeuropejskim, należy sprawdzić na tabliczce znamionowej, czy podane tam napięcie i rodzaj prądu jest zgodne z parametrami sieci elektrycznej na miejscu instalacji urządzenia. Tabliczka znamionowa znajduje się w urządzeniu po lewej stronie z tyłu. Ewentualnie konieczną wymianę elektrycznego przewodu zasilającego może przeprowadzić tylko uprawniony specjalista elektryk.

Opis urządzenia



Proszę otworzyć ostatnią składaną kartkę z rysunkami. Niniejsza instrukcja obsługi odnosi się do wielu modeli.

Odchylenia od wyposażenia i szczegółów przedstawionych na rysunkach są możliwe.

Rysunek 1

- 1 Regulator temperatury/ oświetlenia wewnętrzne
 - 2 Wyłącznik oświetlenia
 - 3 Półki w komorze chłodzenia
 - 4 Pojemnik na warzywa
 - 5 Półka na tubki i małe puszki
 - 6 Półka na duże butelki
- A Komora zamrażania*
- B Komora chłodzenia

Zwracać uwagę na temperaturę pomieszczenia i dopływ powietrza

Zależnie od "klasy klimatycznej" (patrz tabliczka znamionowa) urządzenie można eksploatować w następujących temperaturach pomieszczenia: Tabliczka znamionowa znajduje się we wnętrzu urządzenia na dole po lewej stronie.

Klasa klimatyczna	Dopuszczalna temperatura pomieszczenia
SN	+10 °C do 32 °C
N	+16 °C do 32 °C
ST	+16 °C do 38 °C
T	+16 °C do 43 °C

Jeżeli temperatura pomieszczenia spadnie poniżej dopuszczalnej granicy, w komorze zamrażania może być za ciepło. W skrajnych przypadkach mrożonki mogą się nawet rozmrozić.

Urządzenia z przetłaczniakiem temperatury pomieszczenia można po włączeniu eksploatować w pomieszczeniach o temperaturze od +16 °C do +10 °C. W celu włączenia nacisnąć przetłaczniak (Rysunek 2/1) – oznaczenie "0" nie jest widoczne. Oświetlenie wewnętrzne w urządzeniu świeci się dalej, ale z mniejszą intensywnością. Jeżeli temperatura pomieszczenia podniesie się powyżej +16 °C, ponownie wyłączyć przetłaczniak.

Dopływ powietrza

Powietrze ogrzewa się na tylnej ścianie urządzenia. Ogrzane powietrze musi odpływać bez przeszkód. W przeciwnym przypadku chłodziarka musi pracować intensywniej i zwiększa się zużycie energii elektrycznej. Z tego względu nigdy nie przysłaniać lub zastawiać kratki wentylacyjnych!

- do dłuższego przechowywania produktów spożywczych: nastawić na **średnią** liczbę!
- nastawienie na **wysoki** zakres stosować tylko przejściowo: przy częstym otwieraniu drzwi urządzenia, albo po włożeniu większej ilości świeżych produktów do komory chłodzenia.

Włączanie urządzenia

Regulator temperatury **rysunek 2/2** przekręcić z pozycji „0” na odpowiedni zakres.

Oświetlenie wewnętrzne włącza się przy otwarciu drzwi.

Wydajność chłodzenia

Włożenie większej ilości świeżych produktów spożywczych lub napojów może spowodować przejściowe podwyższenie temperatury w komorze chłodzenia.

Dlatego należy przekręcić regulator temperatury na ok. 7 godzin na wyższy zakres.

Nastawianie temperatury

Środki spożywcze, które łatwo się psują zalecamy przechowywać w temperaturze nie wyższej niż +4 °C.

Przy nastawieniu regulatora na zakres średni osiąga się temperaturę ok. +4 °C w najzimniejszym obszarze komory chłodzenia, **rysunek 6**.

Nastawienie na wyższy zakres powoduje niższą temperaturę w komorze chłodzenia i komorze zamrażania.

Zaleca się:

- do krótkoterminowego przechowywania produktów spożywczych: **nastawiać** regulator na niższy zakres, (tryb energooszczędny)

Wskazówki dotyczące pracy urządzenia

W komorze chłodzenia będzie przejściowo chłodniej:

- na skutek zamrażania większej ilości świeżych produktów w zamrażalniku.

W komorze chłodzenia będzie cieplej:

- jeżeli drzwiczki urządzenia są często otwierane,
- jeżeli włożono większą ilość produktów spożywczych,
- jeżeli temperatura zewnętrzna jest wysoka.

Rozmieszczanie produktów spożywczych

Proszę zwracać uwagę na zróżnicowane strefy zimna w komorze chłodzenia!

Na skutek cyrkulacji powietrza w komorze chłodzenia powstają zróżnicowane strefy zimna.

• Najzimniejsza strefa

Znajduje się pomiędzy strzałką zaznaczoną z boku i leżącą pod nią półką szklaną **rysunek 6**.

Wskazówka: W najzimniejszej strefie proszę przechowywać łatwopsujące się środki spożywcze (np. ryby, wędliny, mięso).

• Najcieplejsza strefa

znajduje się na drzwiczkach, całkiem u góry.

Wskazówka: W najcieplejszej strefie proszę przechowywać np. sery i masło. Przy podaniu ser zachowuje swój aromat, a masło daje się łatwo smarować.

Przestrzegać przy rozmieszczaniu produktów spożywczych

Produkty spożywcze dobrze opakować i przykryć przed włożeniem do chłodziarki. Dzięki temu zachowają one swój aromat, kolor i świeżość. Poza tym zapobiega to przeniesieniu zapachów i smaków, oraz przebarwieniom elementów z tworzyw sztucznych.

Wskazówka:

Półki wewnętrzne można konfigurować w zależności od potrzeby: półkę wysunąć do przodu, opuścić i wyczepić boki, **Rysunek 4**

Zaleca się układać produkty spożywcze w następujący sposób:

- **W komorze zamrażania*:**
mrożonki, kostki lodu, lody spożywcze.
- **Na półkach** w komorze chłodzenia (od góry na dół):
pieczywo i ciasto, gotowe potrawy, produkty mleczarskie, ryby i wędliny.
- **W pojemniku na warzywa:**
warzywa, sałatę, owoce.
- **Na drzwiach** (od góry na dół):
masło, ser, jajka, tubki, małe butelki, duże butelki, mleko, torebki i kartoniki z sokiem.

Pojemność użytkowa

Dane dotyczące pojemności użytkowej można znaleźć w urządzeniu na tabliczce znamionowej.

Naklejka „OK“

nie dla wszystkich modeli

Kontrolerem temperatury „OK“ można sprawdzić, czy temperatura w urządzeniu jest niższa niż +4 °C. Proszę nastawić stopniowo coraz niższą temperaturę (zimniej), jeżeli naklejka nie pokazuje „OK“.

Wskazówka

Po pierwszym włączeniu urządzenia może upłynąć do 12 godzin, zanim urządzenie osiągnie właściwą temperaturę.



**Nastawienie
jest prawidłowe**



**Temperatura jest
za wysoka, proszę
nastawić niższą
temperaturę
(zimniej).**

Zamrażalnik*

- Do przechowywania mrożonek.
- Do przygotowania lodu w kostkach.
- Do zamrażania małej ilości produktów spożywczych.

Proszę zwracać uwagę, aby drzwiczki zamrażalnika były zawsze zamknięte! Przy otwartych drzwiczkach mrożonki rozmrażają się. Zamrażalnik pokrywa się szybko szronem i lodem. Poza tym: marnuje się energię elektryczną na skutek większego zużycia prądu!

Zamrażanie produktów spożywczych i przechowywanie mrożonek*

Zakup mrożonek

Opakowanie mrożonek nie może być uszkodzone.

Zwracać uwagę na datę przydatności do spożycia.

Temperatura w zamrażarce sklepowej powinna wynosić -18 °C lub niżej.

Mrożonki transportować możliwie w izolowanej torbie i szybko przełożyć do zamrażalnika.

Maksymalna wydajność zamrażania

Produkty spożywcze powinny być zamrażane możliwie szybko, aż do samego wnętrza. Tylko wtedy produkty zachowają witaminy, wartości odżywcze, wygląd i smak. Dlatego nie należy przekraczać maksymalnego ładunku określonego wydajnością zamrażania.

Wydajność zamrażania

Dane dotyczące maksymalnej ilości produktów spożywczych, jaką można zamrozić w ciągu 24 godzin umieszczone są na tabliczce znamionowej.

Wskazówka:

Po włożeniu świeżych produktów do zamrażalnika kompresor pracuje automatycznie tak długo, aż produkty spożywcze zamarzną. Na skutek tego może obniżyć się również temperatura w komorze chłodzenia. Regulator temperatury nastawić niżej.

Zamrażanie produktów spożywczych*

Do przygotowania mrozonek zastosoować tylko świeże produkty dobrej jakości. Produkty przeznaczone do zamrożenia nie powinny się stykać z już zamrożonymi produktami. Produkty spożywcze przeznaczone do zamrożenia należy szczelnie zapakować, aby nie straciły smaku i nie wyschły.

W taki sposób pakujemy prawidłowo:

1. Produkt przeznaczony do zamrożenia włożyć do odpowiedniego opakowania.
2. Całkowicie wycisnąć powietrze.
3. Opakowanie szczelnie zamknąć.
4. Na opakowaniu zapisać zawartość i datę zamrożenia.

Na opakowania nie nadają się:

Papier pakowy, papier pergaminowy, celofan, worki na śmieci i używane torby reklamówki

Na opakowania nadają się:

Folie z tworzywa sztucznego, folie "węzowe" z polietylenu, folie aluminiowe, pojemniki do zamrażania. Opakowania te można nabyć w sklepach

Do zamknięcia opakowania nadają się:

Okrągłe gumki, klipsy z tworzywa sztucznego, nici do wiązania, taśmy klejące odporne na działanie zimna itp. Woreczki foliowe i węże foliowe z polietylenu można zaspawać urządzeniem do spawania folii.

Okres przechowywania mrożonek

Dopuszczalny okres przechowywania zależy od rodzaju produktu spożywczego. W średnim zakresie temperatury:

- ryby, wędliny, gotowe potrawy, pieczywo i ciasto:
do **6 miesięcy**,
- ser żółty, drób, mięso:
do **8 miesięcy**,
- warzywa i owoce:
do **12 miesięcy**.

Rozmrażanie mrożonek*

Zależnie od rodzaju mrożonki i jej dalszego zastosowania mamy do wyboru następujące możliwości rozmrażania:

- w temperaturze pokojowej,
- w chłodziarce,
- w piekarniku elektrycznym z/bez wentylatora gorącego powietrza,
- w kuchence mikrofalowej.

Wskazówka

Lekko rozmrożonych i rozmrożonych produktów nie wolno ponownie zamrozić. Dopiero po przygotowaniu potrawy (ugotować lub upiec) można ponownie zamrozić jako gotowe danie.

Wtedy nie wykorzystywać całkowicie maksymalnego dopuszczalnego okresu przechowywania.

Wyłączanie urządzenia i wyłączanie na dłuższy czas

Wyłączanie urządzenia

Regulator temperatury **rysunek 2/2** przekręcić do pozycji „0”. Sprężarka i oświetlenie wewnętrzne wyłącza się.

Wyłączanie na dłuższy czas

Jeżeli urządzenie nie będzie używane dłuższy czas, należy:

1. Wyłączanie urządzenia
2. Wyjąć wtyczkę z gniazdka sieciowego
3. Rozmrozić urządzenie i wyczyścić
4. Pozostawić uchylone drzwi.

Proszę rozmrozić zamrażalnik*

Zamrażalnik nie jest automatycznie odmrażany, ponieważ niedopuszczalne jest odmrożenie zawartych w nim produktów. Warstwa szronu w zamrażalniku pogarsza skuteczność chłodzenia produktów i większa zużycie energii elektrycznej. Warstwę szronu należy regularnie usuwać.

Uwaga: Warstwy szronu lub lodu nie zdrapywać nożem lub innym ostrym narzędziem, ponieważ rurki przepływu chłodziwa mogą wtedy ulec uszkodzeniu. W ten sposób można uszkodzić rurki medium chłodzącego. Pryskające medium chłodzące może się zapalić lub spowodować zranienie oczu.

Proszę postępować w następujący sposób

1. Wyjąć produkty z zamrażalnika i przechować je w chłodnym miejscu.
2. Wyjąć wtyczkę z gniazdka sieciowego lub wyłączyć albo wykręcić bezpiecznik.
3. Drzwi pozostawić otwarte. Skropliny wycierać ścierką lub gąbką.
4. Zamrażalnik wytrzeć do sucha.
5. Włączyć znów urządzenie.
6. Włożyć znów zamrożone produkty.

Środki pomocnicze przy odmrażaniu

Odmrożenie można przyspieszyć wstawiając garnek z gorącą wodą do zamrażalnika.

Uwaga: Garnek postawić na podkładce izolującej ciepło!

Ostrzeżenie: Do odmrażania nigdy nie używać otwartego ognia lub urządzeń elektrycznych takich, jak grzejniki, myjki wysokociśnieniowe parowe, świece, lampy naftowe itp.

W razie użycia sprayu do odmrażania zwrócić uwagę, że:

- Spray do odmrażania może wydzielać gazy wybuchowe.
- Spray do odmrażania może zawierać gaz lub rozpuszczalniki niszczące tworzywa sztuczne.
- Spray do odmrażania może stanowić zagrożenie dla zdrowia.

Przestrzegać zaleceń wydanych przez producenta.

Komora chłodząca odsrania się automatycznie

Podczas pracy agregatu chłodzącego wydzielają się skropliny lub tworzy się szron na tylnej ścianie komory chłodzenia. Wynika to z zasady działania. Skroplin lub szronu nie trzeba ścierać. Ścianka tylna odsrania się automatycznie. Skropliny ściekają do rynienki obciekowej **Rysunek 3**. Z rynny obciekowej skropliny ściekają do agregatu chłodzącego, gdzie ulegają odparowaniu.

Wskazówka: Rynna skroplin i otwór odpływowy **Rysunek 3** utrzymywać w czystości, aby skroplona woda mogła odpływać bez przeszkód.

Czyszczenie urządzenia

1. **Uwaga: wyjąć wtyczkę z gniazdka sieciowego albo wyłączyć lub wykręcić bezpiecznik!**
2. Uszczelkę drzwi wymyć tylko czystą wodą i wytrzeć dokładnie do sucha.
3. Urządzenie wymyć letnią wodą z dodatkiem niewielkiej ilości płynu do mycia naczyń. Woda użyta do mycia nie może dostać się do regulatora temperatury ani oświetlenia.
Rysunek 2
4. Po wymyciu: urządzenie ponownie podłączyć do sieci elektrycznej i włączyć.

Półki i pojemniki na drzwiach można wyjąć do mycia. **Rysunek 5**

Nie wolno stosować żadnych środków czyszczących, które zawierają piasek, środki szorujące, kwasy lub rozpuszczalniki chemiczne.

Rynnę kondensatu i otwór odpływowy (**Rysunek 3**) czyścić regularnie patyczkiem lub tym podobnym, aby woda mogła spływać bez przeszkód.

Zwracać uwagę, aby przez otwór odpływowy do zbiornika wody kondensacyjnej nie dostał się roztwór środka czyszczącego.

Uwaga:

Półek i zbiorników nie wolno nigdy myć w zmywarkach do naczyń. Elementy te mogą się zdeformować!

Oszczędność energii

- Urządzenie ustawić w suchym, przewietrzanym pomieszczeniu! Nie ustawiać urządzenia bezpośrednio na słońcu ani w pobliżu źródeł ciepła (np. kaloryfery, kuchenka). W takich przypadkach zastosować płytę izolacyjną.
- Gorące potrawy i napoje najpierw ochłodzić, a dopiero potem włożyć do chłodziarki!
- Mrożonki przeznaczone do rozmrożenia włożyć do komory chłodzenia. Zimno z mrożonki wykorzystane zostanie do ochłodzenia produktów spożywczych w komorze chłodzenia.
- Proszę zwracać uwagę, aby drzwiczki urządzenia były otwarte tak krótko, jak to możliwe.
- Warstwa szronu w zamrażalniku utrudnia oddawanie zimna do zamrażanych produktów i powoduje wzrost zużycia energii elektrycznej. Jeżeli wytworzy się warstwa szronu, należy rozmrozić urządzenie!*
- Zwracać uwagę, aby drzwiczki zamrażalnika były zawsze* zamknięte.
- Tylną ściankę urządzenia czyścić od czasu do czasu odkurzaczem lub pędzlem, aby zapobiec nadmiernemu zużyciu energii elektrycznej.

Odgłosy pracy urządzenia

Normalne odgłosy

Brzęczenie – sprężarka pracuje.

Kipienie, bulgotanie lub **szum** – medium chłodzące przepływa w rurkach.

Klik – silnik włącza i wyłącza się.

Zapobieganie powstawaniu hałasu

Urządzenie stoi nierówno

Proszę ustawić urządzenie za pomocą poziomnicy. Wykorzystać odkręcane nóżki urządzenia lub podłożyć coś pod nóżki.

Urządzenie jest dostawione

Proszę odsunąć urządzenie od dotykających mebli lub urządzeń.

Szuflady, półki i pojemniki kiwają się, albo zacinają

Proszę sprawdzić wyjmowane części i ewentualnie włożyć je na nowo.

Butelki, naczynia i pojemniki dotykają się

Proszę rozsunąć nieco ustawione w chłodziarce butelki, pojemniki i naczynia.

Sami usuwamy drobne usterki

Przed wezwaniem serwisu:

Proszę sprawdzić, czy możecie Państwo sami usunąć drobne usterki w oparciu o podane niżej wskazówki.

Koszty udzielenia porady przez technika serwisowego ponosi sam użytkownik – także w okresie gwarancji!

Zakłócenie	Możliwa przyczyna	Czynności
Oświetlenie wewnętrzne nie działa.	<p>Żarówka jest zepsuta.</p> <p>Wyłącznik oświetlenia jest zablokowany. Rysunek 7/A</p>	<p>Proszę wymienić żarówkę. Rysunek 7/B</p> <ol style="list-style-type: none"> Wyjąć wtyczkę z gniazdka sieciowego lub wyłączyć bezpiecznik. Ostonę lampki ściągnąć do tyłu. Wymienić żarówkę. (Żarówka maksymalny 25 W, 220–240 V prąd zmienny, gwint E14) <p>Sprawdzić, czy daje się poruszyć.</p>
Mrożonki są przymarznięte.*		<p>Mrożonki rozdzielić jakim tęnym przedmiotem.</p> <p>Nie używać noża ani szpiczastych przedmiotów. Można nimi uszkodzić rurki medium chłodzącego lub powłokę z tworzywa sztucznego.</p>
W zamrażalniku wytworzyła się gruba warstwa szronu.*		<p>Proszę rozmrozić zamrażalnik (patrz rozmrażanie). Proszę zwracać uwagę, aby drzwiczki zamrażalnika były dokładnie zamknięte.</p> <p>Drzwiczki zamrażalnika muszą słyszalnie zatrasnąć.</p>
Dno komory chodzenia jest mokre.	Rurka odpływowa kondensatu jest zatkana.	Wyczyścić rynnę kondensatu i rurkę odpływową, (Rysunek 3 , patrz rozdział czyszczenie urządzenia).

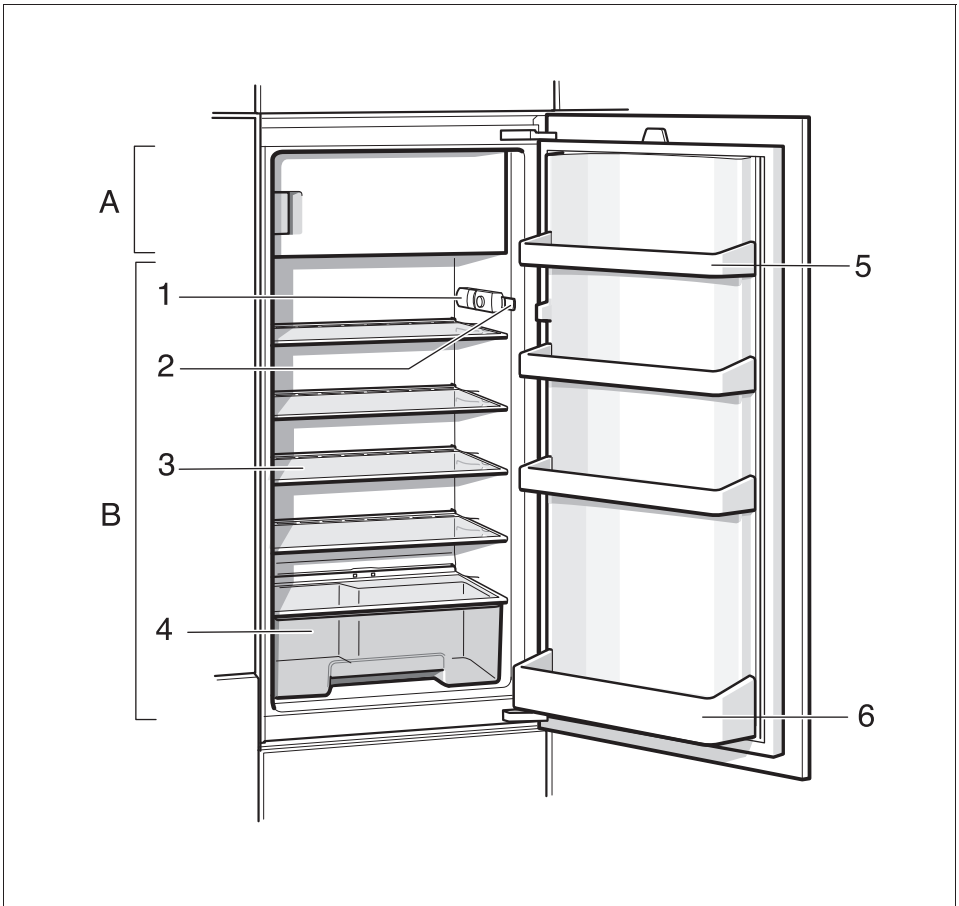
Zakłócenie	Możliwa przyczyna	Czynności
W komorze chłodzenia jest za zimno.	<p>Drzwiczki zamrażalnika nie są domknięte prawidłowo.</p> <p>Zamrażanie dużej ilości świeżych produktów powoduje przejściowo obniżenie temperatury w komorze chłodzenia, ponieważ chłodziarka dłużej pracuje.</p> <p>Regulator temperatury nastawiony jest za wysoko.</p>	<p>Proszę zamknąć drzwiczki zamrażalnika. Drzwiczki zamrażalnika muszą słyszalnie zatrzasknąć.</p> <p>Nie przekraczać maksymalnego ładunku określonego wydajnością zamrażania.</p> <p>Regulator temperatury nastawić niżej.</p>
Mrożonki rozmrażają się.*	<p>Temperatura pomieszczenia, w którym stoi urządzenie jest niższa niż +16 °C. Powoduje to, że chłodziarka pracuje rzadziej.</p>	<p>Podgrzać pomieszczenie do temperatury wyższej niż +16 °C.</p> <p>W urządzeniach wyposażonych w przełącznik temperatury otoczenia przełączyć na niższą temperaturę otoczenia.</p> <p>W celu włączenia nacisnąć przełącznik (Rysunek 2/1) – oznaczenie "0" nie jest widoczne.</p> <p>Oświetlenie wewnętrzne w urządzeniu świeci się ciągle i ze zmniejszoną mocą.</p>
Chłodziarka nie chłodzi.	<p>Regulator temperatury nastawiony jest na "0".</p> <p>Awaria w dopływie prądu; bezpiecznik jest wyłączony, wtyczka nie jest włożona prawidłowo do gniazdka.</p>	<p>Regulator temperatury przekręcić z pozycji "0".</p> <p>Sprawdzić, czy jest napięcie, sprawdzić bezpieczniki.</p>

Serwis

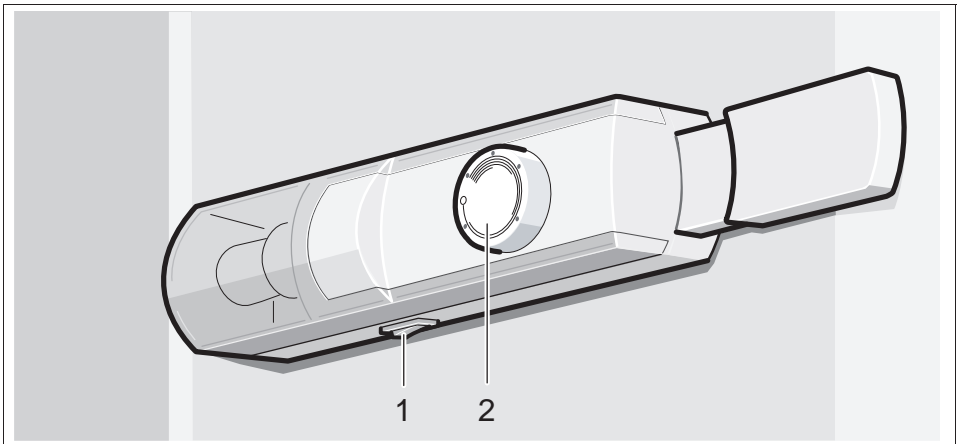
Adres i numer telefonu najbliższego punktu serwisowego można znaleźć w książce telefonicznej lub w spisie punktów serwisowych, który dołączony jest do instrukcji. Proszę podać serwisowi numer urządzenia (E-Nr) i numer seryjny (FD).

Numery te znajdują się na tabliczce znamionowej urządzenia. **Rysunek 8**

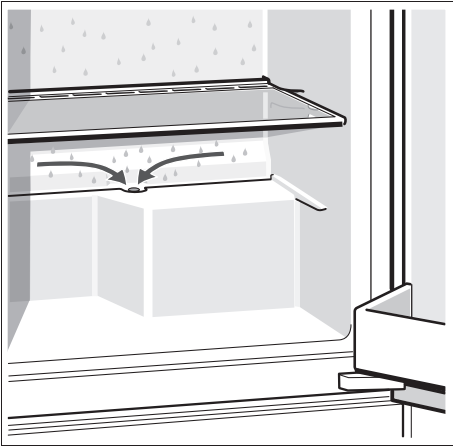
Poprzez podanie numeru urządzenia i numeru seryjnego zapobiega się niepotrzebnym jazdom. W ten sposób oszczędzicie



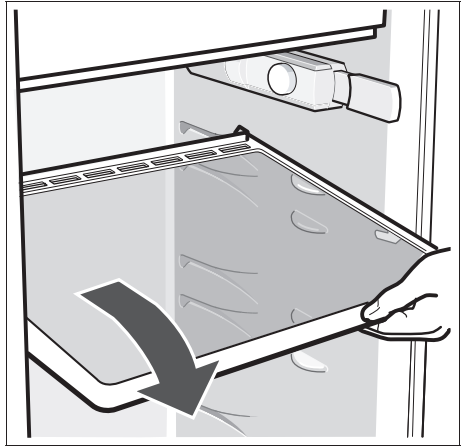
1



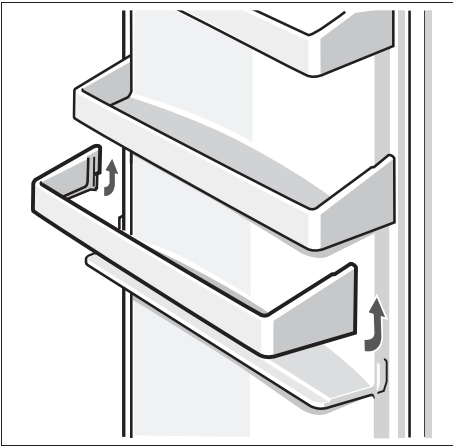
2



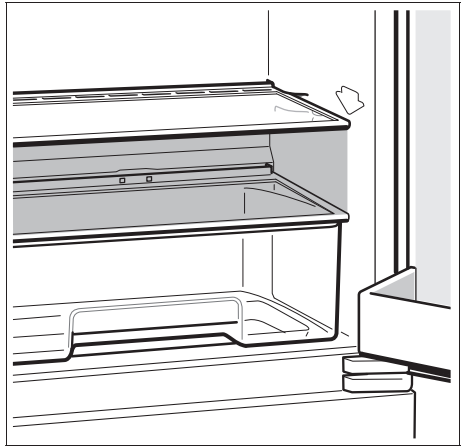
3



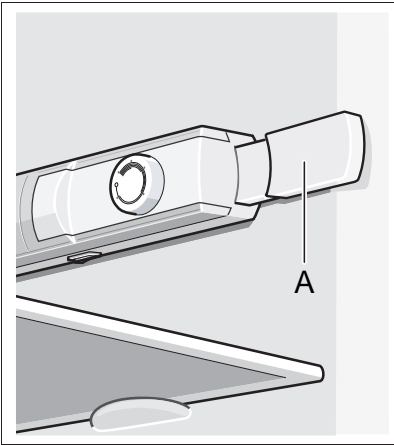
4



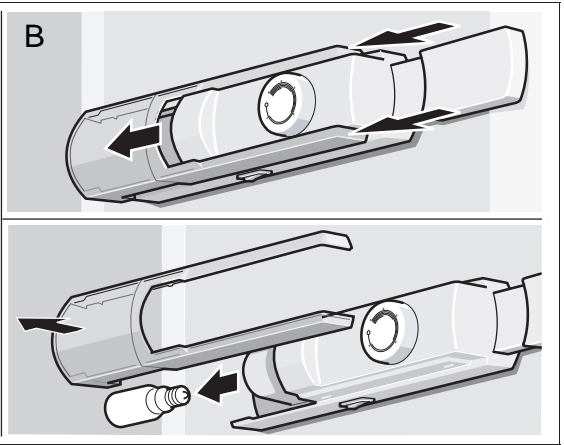
5

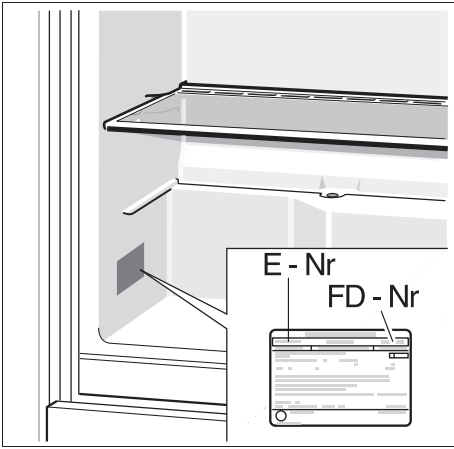


6



7







Robert Bosch Hausgeräte GmbH

Carl-Wery-Straße 34

81739 München

DEUTSCHLAND

www.bosch-home.com

9000477524 (9409)
pl