



KSW..

da Brugsanvisning
no Bruksanvisning
sv Bruksanvisning
fi Käyttöohje



BOSCH

da Inholdsfortegnelse

Bortskaffelse	4	Advarselstone	10
Sikkerheds- og advarselshenvisninger	4	Belysning	10
Lær skabet at kende	6	Brug temperaturzonerne i køleafdelingen!	10
Betjeningspanel	6	Placering af flasker	11
Opstilling af skabet	7	Rumindhold	11
Ændring af dørens åbningsretning	7	Praktiske tips til opbevaring af vin	11
Lagttag rumtemperaturen og ventilationen	7	Drikketemperaturer	12
Justering af skabet	8	Sluk, ikke i brug	12
Skabet tilsluttes	8	Rengør skabet	12
Tænd skabet	9	Sådan sparer du energi	13
Temperaturindstilling	9	Driftsstøj	13
Termometer bruges	9	Afhjælpning af små forstyrrelser	14
Tastespærre	9	Ring til kundeservice	15

no Inholdsfortegnelse

Veiledning om utrangering	16	Varsellyd	21
Henvisningen om sikkerhet og advarsler	16	Belysning	22
Lær apparatet å kjenne	18	Utnytting av temperatursonene i kjølerommet!	22
Betjeningspanelet	18	Påfylling av flaskene	23
Plassering av apparatet	19	Nytteinnhold	23
Omhengsling av døren	19	Praktiske tips for lagring av vin	23
Klimaatklasse - toelaatbare omgevingstemperatuur	20	Drikketemperaturer	24
Innretting av apparatet	20	Når apparatet skal slås av og tas ut av bruk	24
Elektrisk tilkopling	20	Rengjøring	24
Innkopling av apparatet	21	Slik kan du spare energi	25
Innstilling av temperaturen	21	Driftsstøy fra apparatet	25
Bruk av termometer	21	Små feil som du kan rette på selv	26
Tastesperre	21	Når du må ringe til kundeservice	27

sv Innehåll

Råd beträffande skrotning	28	Belysning	34
Säkerhetsanvisningar och varningar ...	28	Använda temperaturzonerna i kylutrymmet!	34
Översiktsbild	30	Placera flaskorna	34
Kontrollpanel	30	Nyttovolym	35
Installera skåpet	31	Praktiska tips för förvaring av vin	35
Hänga om dörrarna	31	Drickstemperatur	35
Observera rumstemperatur och ventilation	31	Stänga av strömmen och ta skåpet ur drift	36
Ställa upp skåpet	32	Rengöring och skötsel	36
Ansluta skåpet	32	Så här kan du spara energi	37
Slå på strömmen	32	Driftsljud	37
Ställa in temperaturen	32	Enklare fel man själv kan avhjälpa	38
Använda termometern	32	Service	39
Knappspärr	33		
Varningssignal	33		

fi Sisällysluettelo

Hävittämisohjeita	40	Sisävalo	46
Turvallisuusohjeet ja varoitukset	41	Käytä hyödyksi laitteen kylmäalueita! ...	46
Laitteeseen tutustuminen	42	Pullojen sijoittaminen kaappiin	47
Ohjaustaulu	43	Bruttotilavuus	47
Laitteen sijoitus	44	Käytännöllisiä ohjeita viinien säilyttämiseen	47
Kätisyyden vaihto	44	Tarjoilulämpötilat	48
Huomioi sijoitustilan lämpötila ja ilmankierto	44	Laitteen kytkeminen pois toiminnasta ja väliaikainen käytöstä poisto	48
Laitteen suoristaminen	44	Laitteen puhdistus	48
Laitteen sähköliitäntä	44	Näin voit säästää energiaa	49
Laitteen kytkeminen toimintaan	45	Käyttöäännet	49
Lämpötilan säätö	45	Ohjeita käyttöhäiriöiden varalle	50
Lämpömittarin käyttö	45	Soita huoltopalveluun	51
Valitsimien lukitus	45		
Hälytysääni	46		

Bortskaffelse


Bortskaffelse af emballage

Emballagen beskytter dit skab mod transportskader. Emballagen er fremstillet af miljøvenlige materialer, der kan genbruges. Vær med til at hjælpe: Bortskaf emballagen iht. gældende regler og bestemmelser.

Brug genbrugsordningerne for emballage og ældre apparater og vær med til at skåne miljøet. Er der tvivl om ordningerne og hvor genbrugspladserne er placeret, kan kommunen kontaktes.

Bortskaffelse af gamle skabe

Gamle skabe er ikke værdiløst affald! Desuden indeholder gamle skabe værdifulde stoffer, der kan genanvendes.

 Dette apparat er klassificeret iht. det europæiske direktiv 2002/96/CE om affald af elektrisk- og elektronisk udstyr (waste electrical and electronic equipment - WEEE). Dette direktiv angiver rammerne for indlevering og recycling af kasserede apparater gældende for hele EU.

Advarsel

Gamle apparater

1. Træk stikket ud.
2. Klip ledningen over og fjern stikket,

Køleskabe indeholder kølemiddel og isolationsgas. Kølemiddel og gas skal bortskaffes iht. gældende regler og bestemmelser. Vær opmærksom på, at kredsløb og rør ikke bliver beskadiget under transporten til en miljøvenlig genbrugsstation.

Sikkerheds- og advarselshenvisninger

Før skabet tages i brug

Læs brugsanvisningen og monteringsvejledningen grundigt!

De indeholder vigtige oplysninger om opstilling, brug og vedligeholdelse. Opbevar venligst brugs- og opstillingsvejledningen og øvrigt materiale til senere brug og giv dem videre til en senere ejer.

Teknisk sikkerhed

- Dette skab indeholder små mængder af kølemidlet R600a, som er meget miljøvenligt, men brandbart. Ved transport og opstilling af skabet skal du være opmærksom på, at kølekredsløbet ikke er blevet beskadiget. Udsivende kølemiddel kan føre til øjenskader eller antændes.

I tilfælde af beskadigelser

- Hold åben ild og tændkilder væk fra skabet.
- Luft rummet ud et par minutter.
- Sluk for skabet, tag stikket ud eller sluk for sikringen.
- Kontakt en servicetekniker.

Rumstørrelsen, hvor skabet placeres, er afhængig af kølemiddelmængden i skabet. Hvis skabet lækker, kan der opstå en brandbar gas-luft-blanding, hvis opstillingsrummet er for lille.

Pr. 8 g kølemiddel skal rummet være mindst 1 m³. Kølemiddelmængden i dit skab finder du på typeskiltet inde i skabet.

- Skift af nettilslutningsledning og udførelse af andre reparationer må kun foretages af en servicetekniker. Udføres installations- og reparationsarbejde forkert, kan der opstå fare for brugeren.

Under brug

- Der må aldrig benyttes elektriske apparater i skabet (f. eks. varmeaggregater, elektriske ismaskiner osv.).
Eksplodingsfare!
- Skabet må under ingen omstændigheder afrimes eller rengøres med et damprengøringsapparat! Dampen kan komme i kontakt med elektriske dele og udløse kortslutning.
Risiko for stød!
- Anvend hverken spidse eller skarp-kantede genstande til at fjerne rim og islag. Kølemiddellørene kan blive beskadiget. Udsprøjtende kølemiddel kan antændes eller føre til øjenskader.
- Væsker i dåser og flasker med brandbare drivgasser (f.eks. spraydåser) samt eksplosive stoffer må ikke opbevares i skabet. **Eksplodingsfare!**
- Brug ikke sokkel, skuffer og dør som trinbræt.
- Sluk for skabet, træk stikket ud eller slå hovedafbryderen fra, før skabet afrimes og rengøres. Træk i stikket, ikke i ledningen.
- Spiritus med høj alkoholprocent må kun opbevares i tætlukkede og opretstående flasker.

- Olie og fedt må ikke komme i kontakt med plastikdelene og dørpakningen. Plastikdele og dørpakning kan blive porøse.
- Ventilations- og udluftningsåbningerne på skabet må aldrig dækkes til eller spærres.
- Dette skab må kun blive brugt af personer med begrænsede fysiske, sensoriske eller psykiske evner eller manglende viden, hvis de overvåges af en sikkerhedsansvarlig person eller modtager instruktioner fra denne person.

Børn i husholdningen

- Emballage og emballagedele må ikke opbevares i nærheden af, hvor der er børn. De kan blive kvalt, hvis de pakker sig ind i foldekartoner og folie!
- Skabet er ikke legetøj for børn!
- Hvis skabet har en dørlås: Opbevar nøglen uden for børns rækkevidde!

Generelle bestemmelser

Skabet er egnet

- til køling af drikkevarer

Skabet er beregnet til anvendelse i private husholdninger.

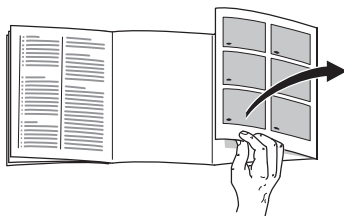
Skabet er støjdæmpet iht. EF-direktiv 2004/108/EC.

Kølekredsløbet er tæthedsprøvet.

Skabet overholder gældende sikkerhedsbestemmelser for elektriske apparater (EN 60335/2/24).

Lær skabet at kende

Klap de sidste sider med illustrationerne ud. Denne brugsanvisning gælder for flere modeller.



Illustrationerne kan afvige fra modellerne.

Billede 1

1–6 Betjeningspanel

- 7 Indvendigt lys
- 8 Aktiv-filter
- 9 Termometer
- 10 Trærister
- 11 Rende til tøvandsafløb
- 12 Flaskehylde
- 13 Dørlås

Betjeningspanel

Billede 1

1 Hovedafbryder Tænd/Sluk

Benyttes til at tænde og slukke for hele skabet.

2 Temperaturindstillingstaster

Med tasterne  og  indstilles den ønskede temperatur.

3 Visning af temperatur

Den indstillede temperatur vises:

Øverste temperaturvisning:
Visning af temperaturen i den øverste kølezone

Nederste temperaturvisning:
Visning af temperaturen i den nederste temperaturzone

Bemærk:

Temperaturvisningen er udstyret med en indbygget forsinkelse. Denne simulerer den aktuelle flasketemperatur. Det kan medføre, at indikatoren ikke reagerer på kortvarige ændringer af lufttemperaturen.

4 Kølezone fornedden:

Tryk på tasten – i displayet ses **SEt 2**.

Bemærk:

Temperaturen i køleafdelingen kan indstilles fra +5 °C til +22 °C.

Det nederste område i skabet kan ikke indstilles varmere end det øverste område.

Bemærk:

Temperaturvisningen er udstyret med en indbygget forsinkelse. Denne simulerer den aktuelle flasketemperatur. Det kan medføre, at indikatoren ikke reagerer på kortvarige ændringer af lufttemperaturen.

5 Kølezone foroven:

Tryk på tasten – i displayet ses **SEt 1**.

Bemærk:

Temperaturen i køleafdelingen kan indstilles fra +8 °C til +22 °C.

Det øverste område i skabet kan ikke indstilles koldere end det nederste område.

6 Lyskontakt

Opstilling af skabet

Som opstillingssted egner sig et tørt og godt ventileret rum. Skabet bør ikke placeres et sted, hvor det er udsat for direkte sollys og ikke være i nærheden af en varmekilde som komfur, radiator osv. Hvis det ikke kan undgås at placere skabet ved siden af en varmekilde, skal der anvendes en egnet isoleringsplade eller følgende mindsteafstand skal overholdes til varmekilden:

Til elektro- eller gaskomfurer 3 cm.
Til brændeovn: 30 cm.

Ændring af dørens åbningsretning

Billede 2

(om nødvendigt)

Monter lågen i den rækkefølge, som er angivet med tallene.

Lagttag rumtemperaturen og ventilationen

Klimaklassen står på typeskiltet. Den angiver inden for hvilke rumtemperaturer køleskabet kan drives.

Klimaklasse	tilladt rumtemperatur
SN	+10 °C til 32 °C
N	+16 °C til 32 °C
ST	+16 °C til 38 °C
T	+16 °C til 43 °C

Ventilation

Billede 3

Luften på skabets bagvæg bliver varm. Den opvarmede luft skal kunne cirkulere frit. Ellers skal kompressoren yde mere. Dermed øges strømforbruget.

Klap derfor afstandsholderne på skabets bagvæg op for at have den nødvendige vægafstand **Billede 4**.

Derfor må ventilations- og udluftningsåbninger under ingen omstændigheder tildækkes!

Justering af skabet

Stil skabet det ønskede opstillingssted og positionér det rigtigt.

Skruelødderne justeres med en skruetrækker.

Skabet tilsluttes

Når skabet er stillet op, bør man vente i mindst en time, før skabet tages i brug. Under transporten kan det ske, at olien i kompressoren strømmer ind i kølesystemet.

Den indvendige side af skabet skal rengøres, før det tages i brug første gang (se kapitel „Rengøring“).

Stikdåsen skal være frit tilgængelig. Skabet må kun tilsluttes 220–240 V/50 Hz vekselstrøm via en forskriftsmæssig installeret stikkontakt. Stikkontakten skal være sikret med en 10 A til 16 A sikring.

På skabe til ikke europæiske lande skal typeskiltet kontrolleres for, om værdierne for spænding og strøm passer sammen. Typeskiltet findes nederst til venstre i skabet. Ledningen må kun udskiftes af en autoriseret fagmand.

Dette skab skal forsynes med ekstra beskyttelse iht. gældende forskrifter for stærkstrøm. Dette gælder også, når et allerede eksisterende skab skiftes, der ikke er forsynet med en ekstra beskyttelse.

Formålet med den ekstra beskyttelse er at beskytte brugeren mod farlig elektrisk stød i tilfælde af fejl.

I beboelsesejendomme, der er opført efter den 1. april 1975, er alle stikdåser i køkkener og evt. også i vaskerummet forsynet med en ekstra sikring.

I lejligheder, der er opført før den 1. april 1975, er den ekstra beskyttelse sikret, hvis stikdåsen, som skabet skal tilsluttes, er sikret med et HFI-relæ.

I begge tilfælde gælder følgende:

- Ved en stikdåse til et træbet stik skal den grøn/gule isolering tilsluttes til jordklemmen (med mærkningen ⊕-417-IEC-5019-a).
- Ved en stikdåse til et tobet stik skal der bruges et tobet stik. Lederen med den grøn-gule isolering skal skæres over så tæt som muligt ved stikket.

I alle andre tilfælde bør du få en fagmand til at kontrollere, hvordan man bedst kan forsyne skabet med en ekstra beskyttelse.

Det „Elektriske råd“ anbefaler, at den krævede beskyttelse oprettes med et HFI-relæ med en udløsende nominal værdi på 0,03 Ampere.

Advarsel

- Skabet må under ingen omstændigheder forbindes med elektroniske energisparestik og vekselrettere, der omformer jævnstrøm til 230 V vekselstrøm (f.eks. solenergianlæg, skibsnet).
- Fare for elektrisk stød!
Apparatet er udstyret med et EU-Schuko-stik (sikkerhedsstik). For at sikre korrekt jordforbindelse i stikkontakter i Danmark skal apparatet tilsluttes med en egnet stik-adapter. Denne adapter (tilladt til maks. 13 ampere) kan bestilles via kundeservice (reservedel nr. 616581).

Tænd skabet

Tryk på hovedafbryderen **billede 1/1**. Skabet begynder at køle.

På fabrikken er køleafdelingen indstillet på +10 °C.

Temperaturindstilling

Indstillingerne kan ændres, se beskrivelse af betjeningspanel.

Termometer bruges

Billede 5

Aktivering af det digitale termometer:

- Læg batterier i på bagsiden af termometeret. Temperaturen vises i °C.

Tastespærre



Billede 1

Tastespærren kan sikre skabet mod uønsket slukning og temperaturændring.

Tastespærre tændes og slukkes

Tastespærren tændes ved at trykke på tasterne  og  på samme tid i 3 sekunder.

I displayet vises **PoT**.

Tastespærren slukkes igen ved at trykke på tasterne  og  på samme tid i 3 sekunder.

I displayet vises **POn**.

Advarselstone

Døradvarselstone

Står skabsdøren åben i mere end to minutter, høres dørens advarselstone, og i displayfeltet vises *door*. Advarselstonen slukker igen, så snart døren lukkes.

Temperaturadvarselstone

Underskrider temperaturen den indstillede temperatur med mere end 2 °C i mere end 60 minutter, fremkommer **Lta/actual temperature** (low temperature alarm – alarm på grund af for lav temperatur) i temperaturvisningen, og der høres en alarmtone.

Overskrider temperaturen den indstillede temperatur med mere end 5 °C i mere end 60 minutter, fremkommer **Hta/actual temperature** (high temperature alarm – alarm på grund af for høj temperatur) i temperaturvisningen, og der høres en alarmtone.

Det akustiske og optiske signal kan gå i gang, uden at fødevarerne derved er i fare:

- 90 minutter efter ibrugtagning af skabet.
- Når der ilægges store mængder ferske fødevarer.

Alarmen ophører med det samme, hvis den indstillede temperatur vender tilbage i skabet.

Advarselstonen slukker ved at trykke på en vilkårlig taste.

Pas på:

Meget lave temperaturer medfører, at vin ikke kan modne mere.

Belysning

Billede 1/7

Når skabsdøren åbnes, tændes belysningen i køleafdelingen.

Konstant belysning

Til præsentationsformål af din vin kan belysningen også være tændt hele tiden. Dette gøres ved at trykke på lyskontakten.

Den konstante belysning slukkes ved at trykke på lyskontakten igen.

Brug temperaturzonerne i køleafdelingen!

I dit vinopbevaringsskab kan du indstille forskellige temperaturer afhængigt af området.

Til det øverste og nederste område i skabet kan du indstille den temperatur, du ønsker. (se betjeningspanel)

Flerzone-indstilling til serveringstemperering

Her anbefales det at indstille en temperatur på +16 °C i den øverste del og en temperatur på +6 °C i den nederste del. Med denne indstilling fordeles temperaturerne i skabet til opbevaring af forskellige vintyper. iht. efterfølgende rækkefølge oppefra og ned:

- tunge rødvine
- rosé og lette rødvine
- hvidvin
- champagne og mousserende vin

Det anbefales at servere vinene et par grader koldere end den ønskede drikketemperatur, da vinen hurtigt bliver varm, når den skænkes i glas.

Enzone-indstilling til langtidslagring

Her anbefales det at indstille en temperatur på +12 °C i den øverste del og en temperatur på +12 °C i den nederste del. Med denne indstilling i den øverste og nederste del sikres en jævn temperatur i skabet.

Placering af flasker

Billede 8

Når du lægger varer i skabet, bør du være opmærksom på følgende:

- Flaskehylderne er beregnet til at kunne rumme 114 tre-kvart-liter flasker. Dette styktal opnås ved at lægge flaskerne med flaskehalsen fremad.
- Vendes flaskerne om, er der plads til 197 tre-kvart-liter flasker på hylderne.

Bemærk:

- Er flaskerne vendt om, kan der ikke mere sikres nogen god luftcirkulation. Derved indskrænkes temperatur-reguleringsområdet.
- Det angivende antal flasker kan variere afhængigt af flaskeform og størrelse.
- En god luftcirkulation i skabet opnås ved at sørge for, at flaskerne ikke berører køleafdelingens bagvæg.

Rumindhold

Angivelserne vedr. effektiv volumen findes på typeskiltet i skabet.

Praktiske tips til opbevaring af vin

- Flaskevine skal altid pakkes ud – de må ikke opbevares i kasser eller kartoner i køleskabet.
- Gamle flasker skal være lagt ned på en sådan måde, at korkproppen altid fugtes. Der må aldrig være luft mellem vin og korkprop.
- De åbne flaskehylder er særlig velegnet, da de ikke afbryder luftcirkulationen. Derved tørrer luftfugtigheden, der kondenserer på flaskerne, hurtigt igen.
- Vinen skal tempereres (chambreres) langsomt, før den drikkes; tag f.eks. rosevin ud af skabet ca. 2–5 timer og rødvin 4–5 timer, før den skal drikkes, så har du den rigtige drikketemperatur. Hvidvin tages først ud af skabet, når den skal drikkes. Sekt og champagne bør stilles i køleskabet, kort før den skal drikkes.
- Vine skal helst køles ved noget lavere temperatur end den ideelle serveringstemperatur, da vintemperaturen stiger 1 til 2 °C, når vinen skænkes i glas!

Drikketemperaturer

Den rigtige serveringstemperatur er afgørende for, hvordan vinen smager og dermed også, om du nyder at drikke vinen.

Vi anbefaler følgende serveringstemperaturer:

Vintype	Drikke-temperatur
Bordeaux rød	18 °C
Cotes du Rhone rød/Barolo	17 °C
Bourgogne rød/ Bordeaux rød	16 °C
Portvin	15 °C
Ung bourgogne rød	14 °C
Unge rødvine	12 °C
Ung Beaujolais/ gamle hvidvine med lidt restsukker	11 °C
Gamle hvidvine/ Chardonnay	10 °C
Sherry	9 °C
Unge hvidvine fra Spätlese	8 °C
Hvidvine fra Loire/ Entre-deux-Mers	7 °C

Sluk, ikke i brug

Sluk skabet

Billede 1

Tryk på hovedafbryderen **1**.
Kompressoren slukker
Visningen **UFF** lyser konstant.

Tag skabet ud af brug

Hvis skabet ikke skal anvendes gennem en længere periode:

1. Sluk skabet.
2. Træk netstikket ud eller slå sikringen fra.
3. Rengør skabet.
4. Lad skabsdøren stå åben.

Rengør skabet

Pas på!

Uegnede er sand-, klorid- eller syreholdige rengørings- og opløsningsmidler.

1. **Pas på: Tag stikket ud eller slå sikringen fra!**
2. Dørpakningen skal kun vaskes af med rent vand og derefter gnides grundigt tør.

3. Rengør skabet med en blød klud og lunkent vand, der er tilsat en smule PH-neutralt opvaskemiddel. Opvaskevandet må ikke komme i kontakt med belysningen.
4. Efter rengøringen: Tilslut skabet og tænd for det.

Rengør afløbsrenden og afløbsrøret **billede 6** med regelmæssige mellemrum, så tøvet vandet kan løbe ud. Afløbsrenden rengøres bedst med vatpinde eller lignende.

Rengøringsvandet må ikke løbe ned i fordampningskålen gennem afløbsrøret.

Aktiv-filter

Billede 7

Aktiv-filteret sørger for luftcirkulation og forbedrede lugtforhold i skabet.

Det anbefales at skifte filteret hvert år.

Reservefiltre fås hos serviceforhandleren.

Sådan sparer du energi

- Placér skabet i et tørt, godt ventileret rum! Skabet bør ikke placeres på et sted, hvor det er udsat for direkte sollys og ikke i nærheden af en varmekilde som ovn, radiator etc. Hvis det ikke kan undgås at placere skabet ved siden af en varmekilde, skal der anvendes en egnet isoleringsplade.
- Sørg for, at skabsdøren ikke står åben mere end nødvendigt!
- Skabets bæg væg bør rengøres nu og da med en støvsuger eller en pensel for at undgå øget strømforbrug.

Driftsstøj

Helt normal støj

Brummende lyd – køleaggregatet arbejder.

Boblende, surrende eller klukkende lyd – kølemidlet strømmer gennem rørene.

Klukkende lyd – motoren tændes eller slukkes.

Undgåelse af støj

Skabet står ikke stabilt

Stil skabet rigtigt ved hjælp af et vaterpas. Indstil skruefødderne eller læg noget ind under.

Skabet berører andre møbler

Bevæg skabet, så det ikke berører møbler eller lignende.

Skuffer eller hylder er ikke placeret rigtigt eller sidder i klemme

Kontrollér de udtagelige dele og isæt dem i givet fald rigtigt.

Berør flasker eller beholdere hinanden i apparatet?

Sørg i dette tilfælde for afstand mellem de enkelte flasker og beholdere.

Afhjælpning af små forstyrrelser

Før du kontakter kundeservice:

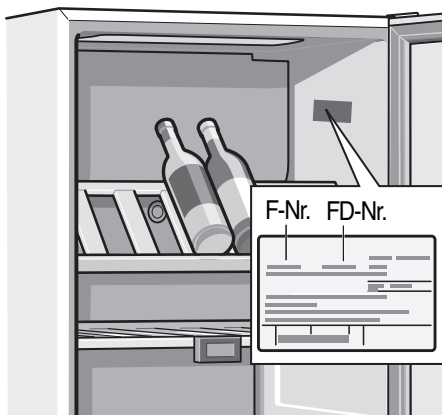
Find ud af om du selv kan afhjælpe fejlen ved hjælp af nedenstående. Vær opmærksom på, at garantien ikke gælder ved besøg for at afhjælpe betjeningsfejl/driftsstop m.m., som du selv kan afhjælpe, og at der i sådanne tilfælde opkræves normalt honorar!

Fejl	Mulig årsag	Afhjælpning
Den belysning fungerer ikke	Lysstofrøret er defekt.	Skift lysstofrøret billede 9 <ol style="list-style-type: none"> 1. Træk stikket ud og/eller slå sikringen fra. 2. Fjern afdækningen på lysstofrøret med en skruetrækker. 3. Tag lysstofrøret forsigtigt ud ved at dreje på det og skift lysstofrøret (11 W). 4. Sæt afdækningen på lysstofrøret igen, sæt stikket i og/eller tænd for sikringen og tryk på hovedafbryderen.
Bunden i køleafdelingen er våd.	Tøvandsafløbsrøret er tilstoppet billede 6 .	Rengør tøvandsrenden og afløbsrøret (se „Rengøring af skabet“)
Kompressoren tænder hyppigere og længere.	Hyppig åbning af skabsdøren.	Sørg for at døren ikke åbnes mere end nødvendigt.
Kompressoren tænder hyppigere og længere.	Ventilations- og udluftningsåbningerne er dækket til.	Fjern forhindringer.
Køleskabet køler ikke.	Skabet er slukket.	Tryk på tænd-sluk-kontakten billede 1/1 .
	Strømsvigt; sikringen er slået fra; netstikket er ikke sat rigtigt i.	Kontrollér om strømmen er tilsluttet, kontrollér sikringerne.

Ring til kundeservice

Adressen på kundeservice findes i telefonbogen eller i fortegnelsen over kundeservice. Hvis du kontakter kundeservice, bør du altid oplyse skabets produkt (E-Nr.) og fabriksnummer (FD-Nr.).

Disse numre er angivet på typeskiltet.



Unødig kørsel og dermed forbundne merudgifter undgås ved at oplyse fabriksnummeret og serienummeret. Dermed kan du spare tid og penge.

Veiledning om utrangering

Kast av emballasjen fra det nye apparatet

Emballasjen beskytter apparatet mot transportskader. Alle brukte materialer er miljøvennlige og egnet for resirkulering. Hjelp med og reduser avfallsvolumet ved å fjerne emballasjen på en miljøvennlig måte.

Faghandelen er forpliktet til å ta imot ditt gamle apparat.

Kast av gammelt apparat

Utrangerede kjøle- og frysescap er ikke verdiløst avfall. Ved å fjerne det på en miljøvennlig måte kan verdifulle råstoffer gjenvinnes.



Dette apparatet er klassifisert i henhold til det europeiske direktivet 2002/96/EF om avhending av elektrisk- og elektronisk utstyr (waste electrical and electronic equipment - WEEE). Direktivet angir rammene for innlevering og gjenvinning av innbytteprodukter.

Advarsel!

Ved utrangerte apparater

1. Trekk ut støpselet.
2. Skjær over kabelen og fjern den sammen med støpselet.

Kjøle- og frysescap inneholder isolasjonsgasser og kjølemidler som krever en fagkyndig behandling. Pass på at rørene på kjøleapparatet ikke blir skadet før transport til en sakkyndig og miljøvennlig destruksjon.

Henvisningen om sikkerhet og advarsler

Før apparatet blir tatt i bruk

Før du tar apparatet i bruk, må du lese nøye igjennom de informasjonene som finnes i bruks- og monteringsanvisningen. Disse inneholder viktige råd om installasjon, bruk og vedlikehold av apparatet. Oppbevar alle trykksakene for senere bruk eller for en eventuell ny eier.

Teknisk sikkerhet

- Dette apparatet inneholder små mengder av kjølemiddelet R 600a. Pass på at rørene på kjølemiddel-kretsløpet ikke blir skadet under transport eller montering. Dersom kjølemiddel spruter ut, kan dette føre til skader på øynene eller det kan antennes.

Ved skade

- Åpen flamme og antenningskilder må holdes borte fra apparatet.
- Rommet må luftes ut godt i noen minutter.
- Slå av apparatet, trekk ut støpselet eller slå av sikringen.
- Kundeservice må informeres.

Jo mer kuldemiddel som er i skapet, jo må rommet være hvor skapet skal stå. I små rom kan det derfor ved et eventuelt lekk oppstå en brennbar blanding av luft og gass.

Rommet må være minst 1 m³ stort per 8 g kuldemiddel. Mengden kuldemiddel i kjøleskapet ditt står på typeskiltet på innsiden av apparatet.

- Skift av elektrisk kabel og andre reparasjoner må kun foretas av kundeservice. Ikke sakkyndige installasjoner og reparasjoner kan føre til alvorlig fare for brukeren.

Under bruken

- Det må aldri brukes elektriske apparater inne i dette apparatet (f. eks. varmeapparater, elektriske isberedere osv.).

Fare for eksplosjon!

- Rim aldri av eller rengjør apparatet med dampvasker. Dampen kan trenge inn i de elektriske delene og kan utløse en kortslutning.

Fare for strømstøt!

- Ikke bruk gjenstander som er spisse eller har skarpe kanter til å fjerne rim og islag. De kan ødelegge kuldemiddelrørene. Dersom kuldemiddelet spruter ut, kan dette antenne eller det kan føre til skade på øynene.

- Ikke lagre produkter med brennbar drivgass (f. eks. spraybokser) og ingen eksplosive stoffer i kjøleskapet.

Fare for eksplosjon!

- Sokkel, uttrekk, dører osv. må ikke brukes som stigbrett eller som støtte.
- For avriming og rengjøring må apparatet slås av, støpselet må trekkes ut, eller sikringen slås av. Trekk i selve kontakten, ikke i ledningen.
- Flasker som inneholder alkohol med høy prosent må alltid oppbevares stående og må holdes godt lukket under lagringen.

- Deler av kunststoff og dørpakninger må ikke bli tilsmusset med fett eller olje. Kunststoff og dørpakninger blir porøse av dette.
- Ventilasjonsåpningene på apparatet må aldri dekkes til eller blokkeres.
- Personer som har innskrenket fysisk, sensorisk eller psykiske evner, må kun få bruke dette apparatet under tilsyn eller få utførlig veiledningen når det gjelder bruken.

Barn i husholdningen

- Emballasjen og deler av denne må ikke være tilgjengelig for barn. Det er fare for kvelning på grunn av foldekartonger og folier.
- Kjøleskapet er ikke leketøy for barn!
- Ved skap som er utstyrt med lås, må nøkkelen til skapet oppbevares utilgjengelig for barn.

Generelle bestemmelser

Skapet er beregnet for

- kjøling av drikkevarer

Det er beregnet for bruk i husholdningen.

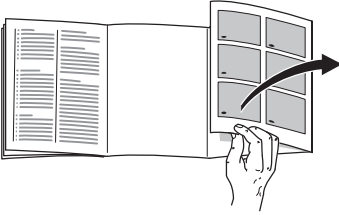
Apparatet er fjernet for radiostøy i henhold til EU-direktivet 2004/108/EC.

Kuldekretsløpet er kontrollert for tetthet.

Dette produktet tilsvarer de gyldige sikkerhetsbestemmelsene for elektroapparater (EN 60335/2/24).

Lær apparatet å kjenne

Brett ut siden med bildene. Denne bruksanvisningen gjelder for flere modeller.



Det er mulig med avvik fra bildene.

Bilde 1

1–6 Betjeningspanelet

7 Innvendig belysning

8 Aktiv kullfilter

9 Termometer

10 Trerister

11 Avløpsrenne for avrimingsvann

12 Flaskehylle

13 Dørlås

Betjeningspanelet

Bilde 1

1 Hovedbryter På/Av

Brukes for å slå på og av hele apparatet.

2 Innstillingstast for temperatur

Med tastene ∇ og \blacktriangledup blir den ønskede temperaturen innstilt.

3 Lampe for temperaturangivelse

Den innstilte temperaturen blir vist:

Øvre temperaturviser:

Visning av temperaturen i den øvre kjølesonen

Nedre temperaturviser:

Visning av temperaturen i den nedre temperatursonen

Henvisning:

Temperaturviseren er utstyrt med en innebygget retardasjon. Denne simulerer den aktuelle temperaturen i flaskene. Derfor kan det hende at indikasjonen ikke reagerer på kort tids endringer av lufttemperaturen.

4 Nedre kuldesone:

Trykk tasten – på displayet blir det vist **SEt 2**.

Henvisning:

Kjøleromstemperaturen kan stilles inn fra +5 °C til +22 °C.

Det nedre området i skapet kan ikke innstilles varmere enn den øvre delen.

Henvisning:

Temperaturviseren er utstyrt med en innebygget retardasjon. Denne simulerer den aktuelle temperaturen i flaskene. Derfor kan det hende at indikasjonen ikke reagerer på kort tids endringer av lufttemperaturen.

5 Øvre kuldesone:

Trykk tasten – på displayet blir det vist **SEt 1**.

Henvisning:

Kjøleromstemperaturen kan stilles inn fra +8 °C til +22 °C.

Det øvre området i skapet kan ikke innstilles kaldere enn den underste området.

6 Lysbryter

Plassering av apparatet

Best egnet er et tørt, godt ventilert rom for plassering av skapet. Stedet bør ikke ha direkte sollys og må heller ikke være i nærheten av en varmekilde som f. eks. komfyr, ovn osv. Dersom det ikke kan unngås at det må plasseres ved siden av en varmekilde, må det brukes en egnet isolasjonsplate eller du må overholde følgende minste avstander:

til elektrisk eller gasskomfyr 3 cm.
til olje- eller kullkomfyr 30 cm.

Omhengsling av døren

Bilde 2

(dersom nødvendig)

Monteringen foretas i tallenes rekkefølge.

Klimaatklasse - toelaatbare omgevings- temperatuur

De klimaatklasse staat aangegeven op het typeplaatje. Hierdoor wordt aangegeven bij welke omgevingstemperatuur het apparaat gebruikt kan worden.

Klimaatklasse	toelaatbare omgevingstemperatuur
SN	+10 °C tot 32 °C
N	+16 °C tot 32 °C
ST	+16 °C tot 38 °C
T	+16 °C tot 43 °C

Ventilasjon

Bilde 3

Luften ved bakveggen blir oppvarmet. Den oppvarmede luften må få kunne slippe ut uhindret. Kjølemaskinen må ellers arbeide mer. Dette øker strømforbruket.

Klaff derfor avstandsholderne ved bakveggen opp, for å oppnå den nødvendige avstanden til veggen **Bilde 4**.

Luftesprekkene for inn- og uttak av luft må aldri dekkles til eller sperres.

Innretting av apparatet

Sett apparatet opp på den plassen det skal stå og rett det inn. For innstilling av skruføttene må det brukes en skrutrekket.

Elektrisk tilkoping

Etter oppstillingen må apparatet stå loddrett i minst 1 time før det tas i bruk. Under transporten kan det forekomme at oljen som er i kompressoren har rent inn i kuldesystemet.

Før første igangsetting må innsiden av apparatet rengjøres (se kapittel Rengjøring).

Stikkkontakten må være fritt tilgjengelig. Skapet må kun tilkoples 220–240 V/50 Hz vekselstrøm via en forskriftsmessig installert stikkontakt. Stikkkontakten må være sikret med en 10 A- til 16 A-sikring.

Ved apparater som blir brukt i ikke-europeiske land, må det kontrolleres på typeskiltet om den angitte spenningen og strømtypen stemmer overens med de verdiene som finnes i strømmettet ditt. Typeskiltet finnes i kjølerommet nede til venstre. En eventuell nødvendig utskifting av tilkopplingsledningen må kun foretas av en fagmann.

Advarsel

Apparatet må ikke tilkoples til elektroniske energisparekontakter eller til et anlegg som omformer likestrøm i 230 V vekselstrøm (f. eks. solaranlegg, skipsnett).

Innkopling av apparatet

Trykk på hovedbryteren **bilde 1/1**.
Apparatet begynner å kjøle.

Fra fabrikken er kjølerommet innstilt på en grunninnstilling på +10 °C.

Innstilling av temperaturen

Innstillingsverdien kan forandres på, se beskrivelse til betjeningspanelet.

Bruk av termometer

Bilde 5

Aktivering av digital termometeret:



- Legg inn batteriene på baksiden av termometeret: Legg batteriet inn på baksiden av termometeret.
Temperaturen blir vist i °C.

Tastesperre



Bilde 1

Med sperren for tastene kan apparatet sikres mot uforutsett utkopling og temperaturforandring.

Inn- og utkopling av sperren for tastene

Ved samtidig å trykke på tastene  og  i 3 sekunder blir sperringen av tastene slått på.

På displayet blir det vist **Por**.

Ved å trykke en gang til samtidig på tastene  og  i 3 sekunder slås sperren for tastene av igjen.

På displayet blir det vist **Pon**.

Varsellyd

Varsellyd for døren

Når døren på apparatet står åpent i mer enn to minutter, høres varsellyden for døren, og det vises **door** på displayet. Ved å lukke døren slås varsellyden av igjen.

Varsellyd for temperatur

Dersom temperaturen faller mer enn 2 °C under den innstilte temperaturen i mer enn 60 minutter – **Lta/actual temperature** (low temperature alarm – alarm på grunn av for lav temperatur) blir dette angitt i temperaturviseren og det høres en varsellyd.

Dersom temperaturen stiger mere enn 5 °C over den innstilte temperaturen i mere enn 60 minutter – **Hta/actual temperature** (high temperature alarm – alarm på grunn av for høy temperatur) blir dette angitt i temperaturviseren og det høres en varsellyd.

Det akustiske eller optiske signalet kan også vises selv om det ikke er fare for de neckjølte varene, nemlig:

- 90 minutter etter at apparatet er tatt i bruk.
- Dersom det legges inn store mengder ferske matvarer.

Alarmen blir automatisk avsluttet når den innstilte temperaturen i skapet er nådd igjen.

Ved å trykke på en hvilken som helst knapp blir varselyden slått av.

Obs:

Meget lave temperaturer kan føre til at vinen ikke kan modnes.

Belysning

Bilde 1/7

Når døren på skadet blir åpnet, slås lyset i kjølerommet på.

Varig lys

For å vise fram vinflaskene, kan du også slå på lyset slik at det lyser varig. Trykk på lysbryteren.

For å slå av det varige lyset, trykkes lysbryteren en gang til.

Utnytting av temperatursonene i kjølerommet!

I vinkjøleskapet kan det stilles inn flere temperaturer alt etter sonene.

Den øvre og den nedre delen av skapet kan innstilles på den temperaturen som du ønsker.

(se betjeningspanel)

Innstilling av flere soner for temperering før servering

For denne bruken anbefales det å stille overdelen inn på +16 °C og underdelen på +6 °C. Med denne innstillingen fordeler temperaturen i skapet for oppbevaring av forskjellige vintyper ovenfra og nedover som følger:

- Tunge rødviner
- Rosé- og lette rødviner
- Hvitvin
- Champagne eller musserende vin

Det anbefales å servere vinen noen grad kaldere enn drikketemperaturen, da vinen fort varmes opp under innskjenkingen i glassene.

Innstilling av en sone for langtidslagring

For denne bruken anbefales det å stille overdelen inn på +12 °C og underdelen på +12 °C. Med denne innstillingen i over- og underdelen blir det sørget for en jevn temperatur i skapet.

Påfylling av flaskene

Bilde 8

Ta hensyn til når du legger ting inn i skapet:

- Til sammen kan det lagres 114 flasker vin à 0,75 liter på hyllene. Dette antallet kan oppnås når flaskene blir lagret med halsen framover.
- Dersom du lagrer flaskene mot hverandre, kan du lagre 197 flasker à 0,75 liter.

Henvisning:

Lagring av flaskene mot hverandre forhindrer imidlertid en god luftsirkulasjon. Dermed blir innstillingsområdet for temperaturen noe innskrenket.

- Den angitte mengden flasker kan variere litt alt etter flaskeformen og størrelsen.
- For å oppnå en god luftsirkulasjon i apparatet må flaskene ikke berøre bakveggen på kjølerommet.

Praktiske tips for lagring av vin

- Flasker med vin skal prinsipielt oppbevares utpakket, og ikke i kasser eller kartonger.
- Gamle flasker må legges slik at vinen alltid holder korken fuktig. Det bør aldri være luft mellom korken og vinen.
- De åpne flaskehyllene egner seg særlig godt, fordi de ikke avbryte luftsirkulasjonen. Dermed tørker luftfuktigheten som setter seg på flaskene fort igjen.
- Før vinen serveres bør den langsomt "tempereres" (chambreras): Hent f. eks. en rosévin ut av skapet 2–5 timer før den skal serveres. En rødvin bør settes 4–5 timer før nytelsen på bordet. Musserende vin eller champagne bør kjøles ned i kjøleskapet til kort før de skal serveres.
- Ta hensyn til at vinene alltid bør lagres med litt lavere temperatur enn den ideelle serveringstemperaturen. Den oppvarmes nemlig 1 til 2 °C når den blir skjenket opp i glassene!

Nytteinnhold

Angivelser om nytteinnhold finnes på typeskiltet i apparatet.

Drikketemperaturer

Den riktige serveringstemperaturen er meget avgjørende for smaken og nytelsen av vinen.

Vi anbefaler følgende drikketemperaturer for de forskjellige vinene:

Type vin	Drikke-temperatur
Bordeaux rød	18 °C
Côtes du Rhône rød/Barolo	17 °C
Burgunder rød/ Bordeaux rød	16 °C
Portvin	15 °C
Ung Burgunder rød	14 °C
Ung rødvin	12 °C
Ung Beaujolais/ alle hvitviner med lite restsødme	11 °C
Gamle hvitviner/ Chardonnay	10 °C
Sherry	9 °C
Unge hvitviner fra og med Spätlese (sen vinhøst)	8 °C
Hvitvin fra Loire (F)/ "Entre-deux-Mers"	7 °C

Når apparatet skal slås av og tas ut av bruk

Utkopling av apparatet

Bilde 1

Trykk hovedbryteren **1**.
Kjølemaskinen slås av
Viseren **OFF** lyser konstant.

Når apparatet skal tas ut av bruk

Dersom du ikke skal bruke apparatet i lengre tid:

1. Utkopling av apparatet.
2. Trekk ut støpselet eller slå av sikringen.
3. Rengjør apparatet.
4. La døren stå litt åpen.

Rengjøring

Obs!

Ikke bruk pusse- eller løsemidler som inneholder sand, klorid eller syre.

1. **OBS: Før rengjøring må du alltid trekke ut støpselet eller skru ut sikringen!**
2. Dørpakningen må kun vaskes med rent vann og tørkes godt av.

3. Rengjør apparatet med en myk klut, lunkent vann og litt oppvaskmiddel som er PH nøytral. Vaskevannet må ikke komme bort i lyset.
4. Etter rengjøringen må apparatet lukkes og slås på igjen.

Rennen for avrimingsvann og avløpshullet **bilde 6** må rengjøres regelmessig slik at vannet kan renne ut. Rennen kan renses med en bomullspinn e.l.

Vaskevannet må ikke trenge ned igjennom avløpshullet og renne ned i fordampingskålen.

Aktiv kullfilter

Bilde 7

Aktiv kullfiltrene sørger for luftsirkulasjon og bedre lukt i skapet.

Vi anbefaler å skifte ut filteret hvert år.

Reservefilter fåes hos kundeservice.

Slik kan du spare energi

- Apparatet må stilles opp i et tørt, godt ventilert rom! Stedet bør ikke være utsatt for direkte sollys og ikke i nærheten av en varmekilde (som f. eks. komfyr, varmeovn etc). Bruk om nødvendig en isolasjonsplate.
- Åpne døren på kjøleskapet i så kort tid som mulig.
- Baksiden av apparatet må av og til rengjøres med en støvsuger eller en pensel for å unngå for høyt strømforbruk.

Driftsstøy fra apparatet

Helt normale lyder

Lav brumming – er helt normalt når kuldeaggregatet arbeider.

Lav bobling, surring eller gurglelyd – er typisk når kjølemiddelet som strømmer igjennom de tynne rørene.

Et kort klikk – høres når motoren slås av og på.

Unngå lyder

Apparatet står ujevnt

Rett inn apparatet med hjelp av et vaterpass. Bruk skruføttene eller legg noe under apparatet.

Støter apparatet på noe

Flytt apparatet bort fra eventuelle møbler eller fra vegg.

Skuffene og hyllene kan riste eller klemme fast

Forsøk å ta ut løse deler, og sett dem så inn igjen.

Flasker eller beholdere berører hverandre

Flytt flaskene eller beholderne litt bort fra hverandre.

Små feil som du kan rette på selv

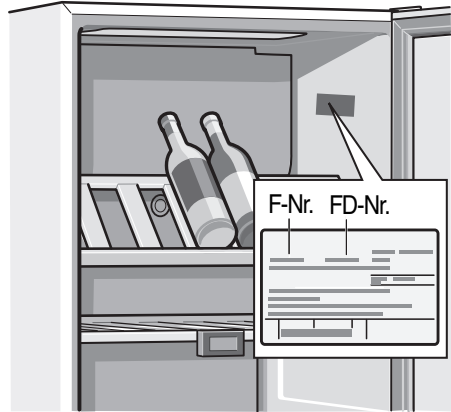
Før du ringer til kundeservice:

Kontroller om du kanskje ved hjelp av de følgende henvisningene kan utbedre feilen selv.

Montørens kostnadene må i slike tilfeller beregnes, også i garantitiden!

Feil	Mulig årsak	Hjelp
Det lyset fungerer ikke.	Lysstoffrøret er defekt.	Skift ut lysstoffrøret bilde 9 <ol style="list-style-type: none"> 1. Trekk ut støpselet, hhv. slå av sikringen. 2. Fjern dekselet på lysstoffrøret med en skrutrekker. 3. Ta ut lysstoffrøret ved å dreie lett på det. Skift så lysstoffrøret (11 W) ut. 4. Sett på dekselet igjen, stikk inn støpselet, hhv. slå på sikringen igjen, trykk på hovedbryteren.
Bunnen i kjølerommet er vått.	Avløpsrøret for avrimingsvannet er forstoppet bilde 6 .	Rengjør rennen og avløpsrøret for avrimingsvannet (se "rengjøring av apparatet")
Kuldemaskinen slås ofte og lenger på.	Døren er blitt åpnet meget ofte.	Ikke åpne døren unødig.
Kuldemaskinen slås ofte og lenger på.	Luftesprekkene er dekket til.	Fjern hindringene.
Kjøleskapet kjøler ikke.	Apparatet er ikke slått på. Strøbrudd eller sikringen er slått av. Stikkontakten sitte ikke skikkelig i.	Trykk på/av bryteren bilde 1/1 . Kontroller om skapet får strøm, kontroller sikringen.

Disse informasjonene befinner seg på typeskiltet.



Hjelp oss til å unngå unødvendige kjøreveier ved å angi produksjons- og produkt-nummer. Og du sparer også dermed kostnader.

Når du må ringe til kundeservice

Adressen og telefonnummeret til kundeservice finnes i fortegnelsen over kundeservice-forhandlere eller i din lokale telefonbok. Vennligst oppgi produksjonsnummer (E-Nr.) og produktnummer (FD-Nr.) ved alle henvendelser til kundeservice.

Råd beträffande skrotning


Förpackningsmaterialet

Förpackningen skyddar din produkt mot transportskador. Allt förpackningsmaterial är skonsamt mot naturen och kan återvinnas. Hjälp till genom att ta hand om förpackningsmaterialet på ett miljöriktigt sätt.

Hör med din kommun eller ditt lokala renhållningsverk om vad som gäller.

Skrotning av gamla kyl-/frysåp

Uttjänta kyl-/frysåp är inte värdelöst avfall! Genom miljöriktig skrotning kan värdefulla råvaror återvinnas.

 Denna enhet är märkt i enlighet med den europeiska direktivet 2002/96/EG om avfall som utgörs av eller innehåller elektroniska produkter (waste electrical and electronic equipment - WEEE). Direktivet anger ramarna för inom EU giltigt återtagande och korrekt återvinning av uttjänta enheter.

Varning

När det gäller uttjänta kyl-/frysåp

1. Dra ut stickkontakten ur vägguttaget.
2. Klipp av anslutningssladden så nära skåpet som möjligt och avlägsna sladd och stickkontakt.

Kyl-/frysåp innehåller kylmedel och gaser i isoleringen som kräver en fackmannamässig skrotning. Se till att rörledningarna inte skadas innan skåpet skrotas.

Säkerhetsanvisningar och varningar

Innan skåpet tas i bruk:

Läs noggrant igenom bruks- och monteringsanvisningarna, både anvisningar, råd och varningstexter innan skåpet installeras och tas i bruk.

Spara bruks- och monteringsanvisningarna för framtida bruk och så att nästa ägare får ta del av all information.

Teknisk säkerhet

- Detta skåp innehåller en liten mängd R600a som är miljövänligt men brännbart. Se till att inte någon del av kylkretsen skadas när skåpet transporteras och installeras. Kylmedel som sprutar ut kan leda till ögonskador eller antändas.

Vid skada

- Undvik öppen eld och olika typer av tändare.
- Vädra utrymmet där produkten står ordentligt under några minuter.
- Slå ifrån skåpet, dra ut stickkontakten ur vägguttaget eller stäng av säkringen.
- Ta kontakt med service.

Ju mer kylmedel det finns i ett skåp desto större rummet där skåpet står vara. Om rummet är för litet kan det vid en läcka på kylmedelskretsen uppstå en gas-luftblandning som kan antändas.

- Per 8 g kylmedel måste rumsvolymen vara minst 1 m³. Kylmedelsmängden i skåpet står angiven på typskylten inuti skåpet.
- Byte av anslutningssladden och andra reparationer skall utföras av Service. Installation och reparationer, som inte utförts på ett sakkunnigt sätt kan innebära stor fara för användaren.

Vid användningen

- Använd aldrig elektriska apparater inuti produkten (t. ex. värmeelement, elektrisk icemaker osv.).
- Explosionsrisk!**
- Använd under inga omständigheter ångtvätt vid rengöring och avfrostning! Ångan kan nå spänningsförande delar av skåpet och orsaka kortslutning.
- Risk för stötar!**
- Använd inga vassa föremål för att avlägsna frost och is. Då kan du nämligen skada kylmediumskanalerna. Kylmedel som sprutar ut kan leda till ögonskador eller antändas.
 - Förvara aldrig produkter som innehåller brännbara drivgaser (t. ex. gräddspray, sprayflaskor) eller explosiva gaser och vätskor i skåpet.
- Explosionsrisk!**
- Stöd dig aldrig på dörren och använd inte sockel eller utdragslådor som trappsteg.
 - Vid avfrostning och rengöring, stäng av skåpet, dra ut stickkontakten ur vägguttaget eller stäng av säkringen. Dra i stickkontakten, inte i anslutningskabeln.

- Starksprittflaskor bör förvaras stående och väl tillslutna.
- Se till att fett och olja (smör, margarin m.m.) inte kommer i beröring med skåpets plastdetaljer eller med tätninglisten runt dörren (dessa kan annars luckras upp).
- Täck inte för ventilationsöppningarna.
- Denna produkt får endast användas av personer med begränsade fysiska, sensoriska eller psykiska förmågor eller förståndshandikappade under uppsikt eller utförlig handledning.

Barn i hemmet

- Lämna inte förpackningsmaterialet åt barn. Kvävningsrisk på grund av wellpapp och plastfolie!
- Skåpet är ingen leksak för barn!
- Förvara nyckel till skåp utrustade med lås utom räckhåll för barn.

Allmänna bestämmelser

Detta skåp är avsett för

- Kylning av drycker

Skåpet är avsett för normalt hushållsbruk.

Skåpet är radioavstört enligt EU:s riktlinjer 2004/108/EC.

Köldkretsen är testad med avseende på täthet.

Detta skåp uppfyller tillämpliga säkerhetsbestämmelser för elektriska apparater (EN 60335/2/24).

Översiktsbild

Slå upp de sista sidorna med bilder.
Denna bruksanvisning gäller för flera modeller.



Avvikelser från bilderna kan förekomma.

Bild 1

1–6 Kontrollpanel

7 Innerbelysning

8 Aktivt kolfilter

9 Termometer

10 Trägaller

11 Smältvattenränna

12 Flaskhylla

13 Dörrlås

Kontrollpanel

Bild 1

1 Huvudströmbrytare På/Av

Med denna knapp sätter man igång och stänger av hela skåpet.

2 Knappar för att ställa in temperaturen

Med knapparna  och  kan önskad temperatur ställas in.

3 Temperaturlampa

Den inställda temperaturen visas:

Övre temperaturindikator:

Visning av temperatur i den övre kylzonen

Undre temperaturindikator:

Visning av temperatur i den undre temperaturzonen

Obs:

Temperaturindikatorn är utrustad med en inbyggd fördröjning. Denna simulerar den aktuella flasktemperaturen. Därför kan det hända att indikatorn inte reagerar för kortvariga ändringar av lufttemperaturen.

4 Kylzon nedtill:

Tryck på knappen – i displayen visas **SEt 2**.

Obs:

Kylrumstemperaturen kan ställas in från +5 °C till +22 °C.

Den nedre delen av skåpet kan inte ställas in varmare än den övre delen av skåpet.

Obs:

Temperaturindikatorn är utrustad med en inbyggd fördröjning. Denna simulerar den aktuella flasktemperaturen. Därför kan det hända att indikatorn inte reagerar för kortvariga ändringar av lufttemperaturen.

5 Kylzon upptill:

Tryck på knappen – i displayen visas **SEt 1**.

Obs:

Kylrumstemperaturen kan ställas in från +8 °C till +22 °C.

Skåpets övre del kan inte ställas in kallare än dess undre del.

6 Ljusströmbrytare

Installera skåpet

Placera skåpet i ett torrt rum med god ventilation. Ställ det inte i direkt solljus eller i närheten av en värmekälla (spis, element etc). Om detta inte går att undvika måste lämplig isolerskiva placeras mellan skåp och värmekälla. Isolerskiva behövs inte om minimiavstånden är följande:

Till el- och gashällar 3 cm.

Till annan värmekälla, 30 cm.

Hänga om dörrarna

Bild 2

(vid behov)

Montera i den ordning siffrorna anger.

Observera rumstemperatur och ventilation

Uppgift om klimatklass står på typskylten. Den anger inom vilka rumstemperaturer skåpet kan användas.

Klimatklass	tillåten rumstemperatur
SN	+10 °C till 32 °C
N	+16 °C till 32 °C
ST	+16 °C till 38 °C
T	+16 °C till 43 °C

Ventilation

Bild 3

Luften bakom skåpet värms upp och måste därför kunna ledas bort. I annat fall får kompressorn arbeta mer, vilket leder till högre strömförbrukning. Kompressorns livslängd kan också förkortas. Detta höjer strömförbrukningen.

Fäll därför upp avståndshållaren på baksidan av skåpet för att få nödvändigt avstånd till väggen **Bild 4**.

Se därför till att ventilationsöppningarna ej täcks över!

Ställa upp skåpet

Ställ upp skåpet på avsedd plats och se till att det inte lutar.

Använd en skruvmejsel för att ställa in skruvfötterna.

Ansluta skåpet

Efter det att skåpet ställts upp bör man vänta minst 1 timme innan det tas i bruk. Under transporten kan det förekomma att oljan i kondensorn flyttas till kylsystemet.

Rengör skåpet inuti innan det tas i drift första gången (se kapitlet Rengöring och skötsel).

Vägguttaget ska vara lätt tillgängligt. Skåpet får endast anslutas till jordat vägguttag, 220–240 V/50 Hz växelström. Vägguttaget måste vara säkrat med en säkring på 10 A till 16 A.

När det gäller skåp för icke europeiska länder måste man noga kontrollera om spänning och strömtyper på typskylten överensstämmer med elnätet på platsen. Typskylten sitter längst ned till vänster i skåpet. Om nätanslutningen behöver bytas ut får detta endast göras av behörig fackman.

⚠ Varning

Skåpet är inte lämpligt att ansluta till en elektronisk energisparkontakt och till växelriktare som omvandlar likström till 230 V växelström (t. ex. soleanläggningar eller fartygsnät).

Slå på strömmen

Tryck på huvudströmbrytaren **bild 1/1**. Skåpet börjar kylas.

Kylutrymmet har från fabriken en grundinställning på +10 °C.

Ställa in temperaturen

De inställda värdena kan ändras, se beskrivning av manöverpanel.

Använda termometern

Bild 5

Aktivera digitaltermometern:



- Sätt in batterierna på baksidan av termometern. Temperaturen visas i °C.



Knappspärr

Bild 1

Tack vare knappspärren kan man undvika att skåpet stängs av oavsiktligt och temperaturen ändras.

Sätta på och stänga av knappspärren.

Genom att man under 3 sekunder samtidigt trycker på knapparna  och  slås knappspärren på. I displayen visas **PoF**.

Genom att man på nytt under 3 sekunder samtidigt trycker på knapparna  och  slås knappspärren åter ifrån. I displayen visas **Pon**.

Varningssignal

Dörrvarningssignal

När skåpdörren står öppen längre än två minuter, ljuder dörrvarningssignalen och i indikatorfältet visas **dor**. Genom att stänga dörren stängs varningssignalen åter av.

Temperaturvarningssignal

Om temperaturen under längre än 60 minuter faller mer än 2 °C under den inställda temperaturen, visas i temperaturindikatorn **Lta/actual temperature** (low temperature alarm – varning för alltför låg temperatur) och en varningssignal ljuder.

Om temperaturen under längre än 60 minuter stiger mer än 5 °C över den inställda temperaturen, visas i temperaturindikatorn **Hta/actual temperature** (high temperature alarm – varning för alltför hög temperatur) och en varningssignal ljuder.

Utan att kylvarorna är i farozonen kan den akustiska och optiska signalen ljuda:

- 90 minuter efter det att skåpet tagits i drift.
- När man lägger in stora mängder färska matvaror.

Varningen försvinner automatiskt när den inställda temperaturen i skåpet är återställd.

Genom att man trycker på valfri knapp stängs varningssignalen av.

Obs!

Mycket låga temperaturer leder till att vinet inte längre kan mogna.

Belysning

Bild 1/7

När man öppnar dörren till skåpet tänds belysningen i kylutrymmet.

Kontinuerlig belysning

Man kan även tända belysningen varaktigt, t.ex. om man vill kunna presentera vinerna. Tryck då på ljusströmbrytaren.

För att stänga av den kontinuerliga belysningen, tryck åter på ljusomkopplaren.

Använda temperaturzonerna i kylutrymmet!

Man kan ställa in olika temperaturer i olika delar av skåpet.

I övre och nedre delen av skåpet kan alltid önskad temperatur ställas in. (se manöverpanel)

Flera zoner – inställning för serveringstemperatur

I detta fall rekommenderas in +16 °C i övre delen av skåpet och +6 °C i nedre delen av skåpet. Med denna inställning kan man få rätt serveringstemperatur på olika vintyper enligt följande turordning:

- Tungt rödvin
- Rosévin och lätt rödvin
- Vitt vin
- Champagne och mousserande vin

Servera gärna vinet ett par grader kallare än den önskade drickstemperaturen eftersom vinet snabbt värms upp när det hålls upp i glaslet.

En zon – inställning för långtidslagring

Ställ in +12 i övre delen av skåpet och +12 °C i nedre delen av skåpet. Med denna inställning får man en jämn temperatur i hela skåpet.

Placera flaskorna

Bild 8

Se till då du lägger in varor:

- Sammanlagt kan 114 flaskor på 75 cl förvaras på flaskhyllorna. Detta antal gäller när flaskorna placeras med flaskhalsen framåt.
- Vid växelvis placering kan 197 flaskor på 75 cl förvaras på flaskhyllorna.
Obs: Vid växelvis placering är en bra luftcirkulation ej längre möjlig. Därigenom inskränks möjligheten att reglera temperaturen.
- Det angivna antalet flaskor kan variera beroende på flaskornas form och storlek.
- För ventilationens skull får inte flaskorna nudda vid kylskåpsväggen.

Nyttovolym

Uppgifter om nyttovolym finner du på typskylten i produkten.

Praktiska tips för förvaring av vin

- Packa upp vinflaskorna ordentligt – förvara dem inte i lådor eller kartonger i kylutrymmet.
- Gamla flaskor ska läggas så att korken alltid kommer i kontakt med vinet. Det får aldrig uppstå ett luftmellanrum mellan kork och vin.
- De öppna flaskhyllorna lämpar sig särskilt bra eftersom de ej hindrar luftcirkulationen och bidrar till att fukt i luften som kondenseras på flaskorna snabbt torkar.
- Innan vinet ska drickas bör det långsamt tempereras: ta fram roséviner ca 2 – 5 timmar innan de ska serveras och röda viner ca 4 – 5 timmar i förväg. Vita viner däremot kan ställas direkt på bordet. Kyl champagne och annat mousserande vin i kylskåp strax innan de ska drickas.
- Observera att viner alltid ska kylas ner till något lägre temperatur än den idealiska serveringstemperaturen eftersom temperaturen på vinet genast stiger med 1 till 2 grader °C då det hälls upp!

Drickstemperatur

Den riktiga serveringstemperaturen avgörs av vinets smak och din egen smak.

Vi rekommenderar följande drickstemperaturer vid serveringen:

Vinsort	Dricks-temperatur
Bordeaux röd	18 °C
Côtes du Rhône röd/Barolo	17 °C
Bourgogne röd/Bordeaux röd	16 °C
Portvin	15 °C
Ung Bourgogne röd	14 °C
Unga röda viner	12 °C
Ung Beaulonais/gamla vita viner med restsötma	11 °C
Gamla vita viner/stora Chardonnay	10 °C
Sherry	9 °C
Unga vita viner	8 °C
Vita viner	7 °C

Stänga av strömmen och ta skåpet ur drift

Stänga av skåpet

Bild 1

Tryck på huvudströmbrytaren **1**.
Kompressorn stängs av.
Indikator **OFF** lyser permanent.

Ta skåpet ur drift

När skåpet inte ska användas under en längre tid:

1. Stänga av skåpet.
2. Dra ut stickkontakten ur vägguttaget eller stäng av säkringen.
3. Rengöring och skötsel.
4. Låt skåpsdörren vara öppen.

Rengöring och skötsel

Obs!

Använd inga sand-, klor- eller syrehaltiga puts- eller lösningsmedel.

1. **Obs! Dra ut stickkontakten ur vägguttaget eller skruva ur säkringen!**
2. Använd endast rent vatten vid rengöring av tätningslisten och torka därefter ordentligt torrt.
3. Rengör skåpet med en mjuk trasa, ljummet vatten och ett PH-neutralt rengöringsmedel. Tvättvattnet får inte komma in i belysningen.
4. Efter rengöringen: Anslut och slå på skåpet igen

Kylskåpets smältvattenränna och dess dräneringshål **bild 6** bör rengöras regelbundet så att smältvattnet kan rinna obehindrat. Rengör hålet med en bomullstopp eller dylikt.

Låt inte vattnet vid rengöringen komma ner i dräneringshålet och avdunstningsskålen.

Aktivt kolfilter

Bild 7

Det aktiva kolfiltret sörjer för luftväxling och bättre lukt i skåpet.

Vi rekommenderar att filtret byts varje år.

Nytt filter finns att köpa hos Service.

Så här kan du spara energi

- Ställ skåpet i ett torrt rum med god ventilation. Ställ det inte direkt i solljus eller i närheten av en värmekälla (t. ex. element). Använd vid behov en isolerande skiva.
- Låt skåpdörren stå öppen så kort tid som möjligt!
- Då och då bör man rengöra skåpets baksida med borste eller dammsugare för att spara ström.

Driftsljud

Helt normala ljud

Ett brummande ljud – kompressorn går.

Ett bubblande, surrande eller gurglande ljud – kylmedel strömmar genom rören.

Ett klickande ljud – motorn går igång eller stängs av.

Undvika ljudstörningar

Skåpet står ojämnt

Justera in skåpet med hjälp av ett vattenpass. Använd skruvfötterna eller lägg något under fötterna.

Skåpet "ligger an"

Rucka lite på boxen så att den inte ligger an mot intilliggande möbler eller annan utrustning.

Lådor eller hyllor vickar eller är fastklämda

Kontrollera att delar som kan tas ut sitter stadigt och inte vickar. Ta eventuellt ut och sätt tillbaka dem på nytt.

Flaskor eller kärl inuti skåpet står för nära varandra

Flytta isär flaskorna och kärlen.

Enklare fel man själv kan avhjälpa

Innan du kontaktar Service:

Det är inte alltid nödvändigt att ringa till en serviceverkstad.

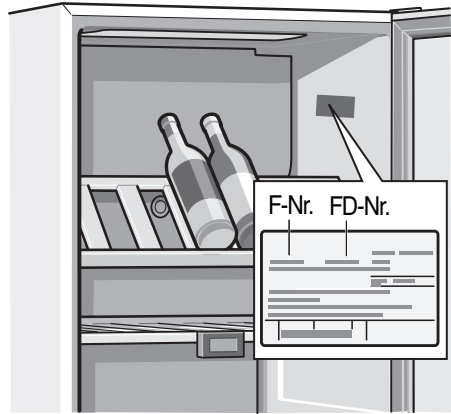
Kanske är det bara en småsak som behöver åtgärdas. Prova därför först om felet kan avhjälpas med hjälp av tabellen nedan. Besök av reparatör för icke garantirelaterade åtgärder betalas av den som tillkallar service!

Fel	Möjlig orsak	Åtgärd
Belysningen fungerar inte.	Lysröret är trasigt.	Byt ut lysrören Bild 9 <ol style="list-style-type: none"> 1. Dra ut stickkontakten ur vägguttaget eller skruva ur säkringen. 2. Ta bort kåpan till lysrören med hjälp av en skruvmejsel. 3. Vrid lätt på lysröret för att ta ut det. Byt lysrör (11 W). 4. Sätt tillbaka kåpan på lysrören, sätt in stickkontakten i vägguttaget respektive slå på säkringen, tryck på huvudströmbrytaren.
Golvet i kylutrymmet är fuktigt.	Smältvattenrännan/ dräneringshålet bild 6 är igensatt.	Rengör smältvattenrännan och dräneringshålet (se avsnittet "Rengöring och skötsel")
Kompressorn arbetar allt oftare och längre.	Kylskåpsdörren har öppnats ofta.	Öppna inte dörren i onödan.
Kompressorn arbetar allt oftare och längre.	Ventilationsgallren är övertäckta.	Avlägsna hindren.
Kylskåpet har ingen kyleffekt alls.	Skåpet har slagits ifrån.	Tryck på Till/från strömbrytaren bild 1/1 .
	Strömavbrott; säkringen har löst ut; stickkontakten sitter inte ordentligt i vägguttaget.	Kontrollera om det finns ström; kontrollera säkringarna.

Dessa uppgifter finner du på typskylten.

Service

Närmaste serviceverkstad hittar du i telefonkatalogen eller i förteckningen över serviceställen. Vid kontakt med serviceverkstad, uppge alltid ynummer (E-Nr.) och tillverkningsnummer (FD-Nr.).



Hjälp oss genom att uppge dessa nummer. På så sätt slipper vi göra onödiga inställelser och du slipper kostnaderna för dessa.

Hävittämisohjeita

Pakkausmateriaalin hävittäminen

Pakkaus suojaa laitetta kuljetusvaurioilta. Kaikki laitteen pakkauksessa käytetyt materiaalit ovat ympäristöystävällisiä ja ne voidaan kierrättää. Osallistu ympäristöystävälliseen jätehuoltoon toimittamalla pakkausmateriaali kierrätykseen.

Lähempiä tietoja hävittämismahdollisuuksista saat alan liikkeistä sekä kunnan tai kaupungin virastosta, jätehuoltoasioista vastaavilta henkilöiltä.

Käytöstä poistetun laitteen hävittäminen

Käytöstä poistetut laitteet voidaan kierrättää ja toimittamalla laitteet kierrätykseen saadaan arvokkaita raaka-aineita uudelleen käytettäväksi.



Tämän laitteen merkintä perustuu käytettyjä sähkö- ja elektroniikkalaitteita (waste electrical and electronic equipment - WEEE) koskevaan direktiiviin 2002/96/EG. Tämä direktiivi määrittää käytettyjen laitteiden palautus- ja kierrätys-säännökset koko EU:n alueella.

Varoitus

Kun poistat vanhan laitteen käytöstä

1. Irrota verkkopistoke pistorasiasta.
2. Katkaise liitäntäjohto ja irrota se pistokkeineen.

Kylmälaitteiden jäähdytyskoneisto ja eristeet on hävitettävä asianmukaisesti ja ympäristöystävällisesti. Huolehdi siitä, että laitteen putket eivät vaurioidu matkalla jätehuoltopisteeseen.

Turvallisuusohjeet ja varoitukset

Ennenkuin otat uuden laitteen käyttöön

Lue käyttö- ja asennusohjeet huolellisesti! Niissä on tärkeitä laitteen asennukseen, käyttöön ja huoltoon liittyviä ohjeita. Säilytä kaikki käyttö- ja asennusohjeet huolellisesti ja muista antaa ne myös laitteen mahdolliselle uudelle omistajalle.

Tekninen turvallisuus

- Laitteen jäähdytyskoneisto sisältää jonkin verran ympäristöystävällistä, mutta herkästi syttyvää kylmäainetta R600a. Varo vaurioittamasta kuljetuksen ja asennuksen aikana jäähdytyskierron osia. Ulosroiskuva kylmäaine voi aiheuttaa silmävammoja tai syttyä tuleen

Vauriotapauksessa

- Vältä avotulta ja sytytysläheteitä laitteen lähellä.
- Tuuleta huonetta hyvin muutaman minuutin ajan.
- Kytke laite pois päältä, irrota pistotulppa pistorasiasta tai kierrä irti sulake tai kytke sitä vastaava automaattisulake pois päältä.
- Ota yhteys huoltopalveluun.

Mitä enemmän laitteessa on kylmälaitetta, sitä suurempi tulee olla huoneen, jonne laite sijoitetaan. Jos kylmälaite sijoitetaan liian pieneen huoneeseen, saattaa vuototapauksessa syntyä herkästi syttyvää kaasu-ilmaseosta.

Kylmäaineen 8 g kohti sijoitustilan tulee olla vähintään 1 m³. Laitteen kylmäainemäärä on ilmoitettu laitteen sisäpuolella olevassa tyyppikilvessä.

- Verkkoliitäntäjohdon vaihdon tai muut korjaukset saa suorittaa vain valtuutettu huoltoliike. Väärin tehdyistä asennuksista ja korjauksista saattaa käyttäjälle aiheutua vakavia turvallisuusriskejä.

Käytön aikana

- Älä käytä kylmälaitteen sisällä sähkölaitteita (esim. lämmittimiä, sähkökäyttöisiä jääpalakoneita tms.).

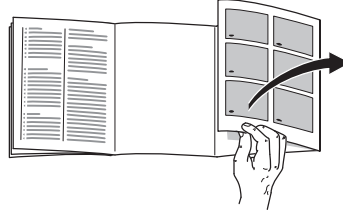
Räjähdyksvaara!

- Älä käytä höyrypesureita laitteen sulattamiseen tai puhdistamiseen. Höyryä voi päästä sähkölaitteisiin, jolloin seurauksena saattaa olla oikosulku.
- #### Sähköiskun vaara!
- Älä käytä teräväpäisiä tai -reunaisia esineitä huurteen ja jään poistamiseen. Kylmäainekierron putket voivat vaurioitua. Ulosroiskuva kylmäaine voi syttyä tuleen tai aiheuttaa silmävammoja.
 - Älä säilytä kylmälaiteessa räjähdysalttiita aineita (esim. spraykermavaahtoa, suihkepulloja). **Räjähdyksvaara!**
 - Älä astu jalustan, ulosvedettävien osien, ovien jne. päälle äläkä nojaa niihin.
 - Kun sulatat ja puhdistat kylmälaitteen, irrota ensin pistotulppa pistorasiasta tai kierrä irti sulake tai kytke sitä vastaava automaattisulake pois päältä. Irrota pistotulppa pistorasiasta vain pistotulpasta kiinni pitäen, älä vedä liitäntäjohdosta.

- Säilytä pulloja, joissa on korkeaprosenttista alkoholia, vain pystyasennossa ja tiiviisti suljettuna.
- Varo ettei muoviosiin ja ovitiivisteeseen pääse öljyä ja rasvaa. Muoviosat ja ovitiiviste saattavat silloin haurastua.
- Älä peitä ilmankiertoaukkoja tai aseta mitään niiden eteen.
- Henkilöt, jotka ovat fyysisesti, sensorisesti ja henkisesti rajoitteisia tai joilla ei ole riittävästi tietoa, saavat käyttää laitetta vain valvonnan alaisena tai kun he ovat saaneet opastusta laitteen käyttöön.

Laitteeseen tutustuminen

Käännä esiin ohjeiden lopussa oleva kuvasivu. Käyttöohjeet pätevät eri malleille.



Kuivissa saattaa olla laitemallikohtaisia eroja.

Kuva 1

- 1–6 Ohjaustaulu
- 7 Sisävalo
- 8 Aktiivihiihisuodatin
- 9 Lämpömittari
- 10 Puinen pullohylly
- 11 Sulamisveden poistokouru
- 12 Pullohylly
- 13 Ovilukko

Lapsia koskevat varoitukset

- Älä anna lasten leikkiä pakkausmateriaalilla. Kartonki ja muovi saattavat aiheuttaa väärinkäytettynä tukehtumisvaaran!
- Älä anna lasten leikkiä kylmälaiteella.
- Kun kylmälaite on lukollinen, säilytä avainta poissa lasten ulottuvilta.

Yleisiä määräyksiä

Laitte soveltuu

- juomien jäähdyttämiseen

Laitte on tarkoitettu kotikäyttöön.

Laitte on radiohäiriösuojattu EU-direktiivin 2004/108/EC mukaisesti.

Laitteen jäähdytyskierron tiiviys on testattu.

Tämä tuote täyttää sähkölaitteille annettujen turvallisuusmääräysten vaatimukset (EN 60335/2/24).

Ohjaustaulu

Kuva 1

1 Pääkytkin Päälle/Pois

Kytkintä käytetään koko laitteen päälle- ja poiskytkemiseen.

2 Lämpötilavalitsimet

Painikkeilla  ja  voit säätää haluamasi lämpötilan.

3 Lämpötilan näyttö

Tässä osoitetaan valittu lämpötila:

Ylempi lämpötilanäyttö:
Osoittaa kaapin yläosan lämpötilan

Alempi lämpötilanäyttö:
Osoittaa kaapin alaosan lämpötilan

Ohje:

Lämpötilanäytössä on viive. Sen avulla simuloidaan pullojen senhetkistä lämpötilaa. Tämän takia näyttö ei reagoi kaapin sisälämpötilan lyhytaikaisiin muutoksiin.

4 Alaosan lämpötila-alue:

Paina painiketta – näyttöön tulee *5Et 2*.

Ohje:

Jääkaapin lämpötilan voi säätää välille +5 °C – +22 °C.

Kaapin alaosaan ei saa säätää korkeampaa lämpötilaa kuin kaapin yläosaan.

Ohje:

Lämpötilanäytössä on viive. Sen avulla simuloidaan pullojen senhetkistä lämpötilaa. Tämän takia näyttö ei reagoi kaapin sisälämpötilan lyhytaikaisiin muutoksiin.

5 Yläosan lämpötila-alue:

Paina painiketta – näyttöön tulee *5Et 1*.

Ohje:

Jääkaapin lämpötilan voi säätää välille +8 °C – +22 °C.

Kaapin yläosan lämpötilaa ei voi säätää alhaisemmaksi kuin kaapin alaosan lämpötila.

6 Sisävalokytkin

Laitteen sijoitus

Sijoita kylmälaite kuivaan tilaan, jossa on hyvä ilmanvaihto. Sijoituspaikka ei saa olla alttiina suoralle auringonpaisteelle eikä lämmönlähteiden, kuten liedon, lämmityslaitteiden tms. välittömässä läheisyydessä. Jos laitteen sijoittamista lämpölähteiden viereen ei voi välttää, käytä tarvittaessa sopivaa eristyslevyä tai noudata seuraavia vähimmäisetäisyyksiä.

3 cm sähkö- tai kaasuliesiin.
30 cm öljy- tai hiillälämmitteeseen uuniin.

Kätisyyden vaihto

Kuva 2

(mikäli tarpeen)

Asennus numerojärjestyksessä.

Huomioi sijoitustilan lämpötila ja ilmankierto

Ilmastoluokka on merkitty tyyppikilpeen. Siitä näkee, millaisissa huoneen lämpötiloissa kylmälaitetta voi käyttää.

Ilmastoluokka	Sallittu sijoitustilan lämpötila
SN	+10 °C – 32 °C
N	+16 °C – 32 °C
ST	+16 °C – 38 °C
T	+16 °C – 43 °C

Ilmankierto

Kuva 3

Kylmälaitteen takana oleva ilma lämpenee jäähdytyskoneiston ollessa toiminnassa. Lämpimän ilman on päästävä poistumaan esteettä. Muutoin jäähdytyskoneisto käy suurella teholla ja sähkönkulutus lisääntyy.

Käännä tämän vuoksi kaapin takaseinässä olevat seinävälilevyt ylös, jotta kaapin ja seinän väliin jää riittävästi tilaa **Kuva 4**.

Älä peitä ilmankiertoaukkoja tai aseta mitään niiden eteen!

Laitteen suoristaminen

Aseta kaappi sille varattuun paikkaan ja suorista.

Sääädä ruuvijalkojen korkeus ruuvitaltan avulla.

Laitteen sähköliitäntä

Kun kylmälaite on sijoitettu paikoilleen, odota vähintään 1 tuntia, ennen kuin kytket laitteen toimintaan. Mikäli kylmälaite on ollut jossain kuljetusvaiheessa vaaka-asennossa, on kompressorissa olevaa öljyä saattanut päästä jäähdytysjärjestelmään.

Puhdista laite sisältä ennen sen ottamista käyttöön ensimmäistä kertaa (katso Laitteen puhdistus).

Pistorasiaan tulee päästä hyvin käsiksi. Liitä laite 220–240 V/50 Hz vaihtovirtaan ainoastaan määräysten mukaisesti asennetun pistorasian kautta. Pistorasia tulee suojata 10 A–16 A sulakkeella.

Laitteissa, joita käytetään Euroopan ulkopuolisissa maissa, on tarkistettava tyyppikilvestä, onko sähköverkon liitäntäjännite ja virtalaji sama kuin laitteessa. Tyyppikilpi on sijoitettu kylmälaitteen vasempaan alalaitaan. Jos verkkoliitäntäjohto on vaihdettava, sen saa tehdä vain valtuutettu sähköasentaja.

Varoitus

Kylmälaitetta ei saa missään tapauksessa liittää elektroniseen energi-ansäästöpiستokkeeseen eikä taajuusmuuttajaan, joka muuntaa tasavirran 230 V:n vaihtovirraksi (esim. aurinkosähköjärjestelmät, laivan sähköverkot).

Laitteen kytkeminen toimintaan

Paina pääkytkintä **kuva 1/1**. Jäähdytyskoneisto käynnistyy.

Jääkaappiosan tehdasasetuksena on +10 °C.

Lämpötilan säätö

Voit tarvittaessa muuttaa lämpötilan, katso ohjeet kohdasta ohjaustaulu.

Lämpömittarin käyttö

Kuva 5

Digitaalilämpömittarin aktivointi:



- Aseta paristot lämpömittarin takana olevaan paristotilaan. Lämpötila osoitetaan Celsius-asteina °C.



Valitsimien lukitus

Kuva 1

Voit lukita valitsimet, jotta lämpötilavalintoja ei voi muuttaa eikä kaappia voi kytkeä pois päältä vahingossa.

Valitsimien lukitus ja vapautus

Lukitse valitsimet painamalla samanaikaisesti painikkeita  ja  kolmen sekunnin ajan. Näyttöruutuun tulee näkyviin **PoF**.

Vapauta valitsimet painamalla taas samanaikaisesti painikkeita  ja  kolmen sekunnin ajan. Näyttöruutuun tulee näkyviin **Pon**.

Hälytysääni

Oven hälytysääni

Kun kaapin ovi on auki yli kaksi minuuttia, oven hälytysääni kuuluu ja näyttöruutuun tulee teksti *door*. Kun suljet oven, hälytysääni poistuu.

Lämpötilan hälytysääni

Jos lämpötila laskee yli 60 minuutiksi enemmän kuin 2 °C säädetyn lämpötilan alapuolelle lämpötilanäyttöön tulee näkyviin – **Lta/actual temperature** (low temperature alarm – liian alhaisen lämpötilan hälytys) ja hälytysääni kuuluu.

Jos lämpötila nousee yli 60 minuutiksi enemmän kuin 5 °C säädetyn lämpötilan yläpuolelle lämpötilanäyttöön tulee näkyviin – **Hta/actual temperature** (high temperature alarm – liian korkean lämpötilan hälytys) ja hälytysääni kuuluu.

Hälytysääni ja -näyttö ovat mahdollisia myös ilman, että tuotteet ovat vaarassa vahingoittua:

- 90 minuuttia kylmälaitteen käyttöönoton jälkeen.
- Kun kaappiin asetetaan kerralla suuria määriä tuoreita elintarvikkeita.

Hälytys päättyy automaattisesti, kun kaapissa on taas siihen säädetty lämpötila.

Kytke hälytysääni pois päältä painamalla jotain painiketta.

Huom:

Jos lämpötilat ovat hyvin alhaiset, viinin kypsymisprosessi pysähtyy.

Sisävalo

Kuva /7

Jääkaapin valo syttyy, kun ovi avataan.

Sisävalo palaa jatkuvasti

Viinien esittelytarkoitusta varten voit kytkeä sisävalon palamaan jatkuvasti painamalla valokytintä.

Kun haluat sammuttaa sisävalon, paina uudelleen valokytintä.

Käytä hyödyksi laitteen kylmäalueita!

Viinikaapin eri osien lämpötilan voi säätää erikseen.

Näin voit säätää haluamasi lämpötilan kaapin ylä- ja alaosaan. (katso ohjaustaulu)

Viinipullojen tarjoilulämpötilan säätö kaapin eri osissa

Suositus kyseistä käyttötarkoitusta varten: kaapin yläosa +16 °C ja kaapin alaosa +6 °C. Kun valitset tämän lämpötila-asetuksen, voit säilyttää kaapissa eri viinityyppejä seuraavassa järjestyksessä ylhäältä alaspäin:

- vahvat punaviinit
- roseeviinit ja miedot punaviinit
- valkoviinit
- shampanjat ja kuohuviinit

On suositeltavaa säilyttää viiniä pari astetta alhaisemmassa lämpötilassa kuin sen tarjoilulämpötila, koska viini lämpenee nopeasti lasiin kaadettaessa.

Viinipullojen säilytyslämpötilan säätö koko kaapin alueella

Suositus viinien pitempiaikaista säilytystä varten: kaapin yläosa +12 °C ja kaapin alaosa +12 °C. Kun valitset tämän lämpötila-asetuksen kaapin ylä- ja alaosaan, on koko kaapissa tasainen lämpötila.

Pullojen sijoittaminen kaappiin

Kuva 8

Kun sijoitat elintarvikkeita kaappiin, muista:

- Voit sijoittaa pullohyillylle kaikkiaan 114 kpl 0,75 litran pulloa. Tämä on mahdollista, kun asetat pulloet hyllyille niin, että pullon kaulaosa on oveen päin.
- Jos säilytät pulloja toisinpäin, kaappiin mahtuu kaikkiaan 197 kpl 0,75 litran pulloa.

Ohje:

Tällöin ilma ei kuitenkaan enää kierrä kaapissa riittävän tehokkaasti. Tämän seurauksena lämpötilan säätöalue on vain rajoitetusti käytettävissä.

- Ilmoitettu kappalemäärä saattaa vaihdella pullojen muodon ja koon mukaan.
- Jotta ilmankierto toimii moitteettomasti, pulloet eivät saa koskettaa kaapin takaseinää.

Bruttotilavuus

Tiedot hyötytilavuudesta löydät laitteesi tyyppikilveltä.

Käytännöllisiä ohjeita viinien säilyttämiseen

- Poista viinipullot pakkauksesta – älä säilytä pulloja jääkaapissa puu- tai pahvilaatikoissa.
- Aseta vanhemmat viinipullot hyllyille kyljelleen, niin että korkki pysyy kosteana. Viinin tulisi olla aina kosketuksessa korkkiin.
- Kaapin pullohyllyt soveltuvat säilytykseen erittäin hyvin, koska ilma kiertää tehokkaasti hyllyjen avoimen rakenteen ansiosta. Näin pullojen pinnalle kondensoitunut vesi kuivuu nopeasti.
- Viinien pitäisi antaa »lämmetä« (temperoitua huoneenlämpöiseksi) hitaasti ennen niiden nauttimista: tuo esim. roseeviini pöytään noin 2–5 tuntia ja punaviini 4–5 tuntia ennen tarjoilua. Valkoviini voit tuoda pöytään heti ennen tarjoilua. Anna kuohuviinin ja samppanjan jäähtyä jonkin aikaa jääkaapissa ennen tarjoilua.
- Ota huomioon, että viinien lämpötilan tulisi aina olla hieman niiden ihanteellista tarjoilulämpötilaa alhaisempi, koska viini lämpenee lasiin kaadettaessa noin 1–2 °C!

Tarjoilulämpötilat

Tarjoilulämpötila on erittäin tärkeä tekijä, jotta viinien maku pääsee parhaiten oikeuksiinsa.

Alla on esimerkkejä suositeltavista viinien tarjoilulämpötiloista:

Viinilaatu	Tarjoilu- lämpötila
Bordeaux punainen	18 °C
Côtes du Rhône punainen/Barolo	17 °C
Burgund punainen/ Bordeaux punainen	16 °C
Portviini	15 °C
Nuori Burgund punainen	14 °C
Nuoret punaviinit	12 °C
Nuori Beaujolais/ kaikki valkoviinit, joissa on vähän jälkimakeutta	11 °C
Vanhan vuosikerran valkoviinit/ Chardonnay	10 °C
Sherry	9 °C
Nuoret valkoviinit	8 °C
Valkoviinit Loire/ Entre-deux-Mers	7 °C

Laitteen kytkeminen pois toiminnasta ja väliaikainen käytöstä poisto

Laitteen kytkeminen pois toiminnasta

Kuva 1

Paina pääkytkintä **1**.

Jäähdytyskoneisto kytkeytyy pois päältä. Näyttö **OFF** on nyt jatkuvasti näkyvässä.

Laitteen kytkeminen pois toiminnasta väliaikaisesti

Kun laite on pitempään käyttämättä:

1. Kytke laite pois toiminnasta.
2. Irrota pistoke pistorasiasta tai kytke automaattisulake pois päältä tai kierrä sulake irti.
3. Puhdista kaappi.
4. Jätä kaapin ovi auki.

Laitteen puhdistus

Huom!

Älä käytä hankaavia, happamia tai kloridipitoisia puhdistusaineita tai liuottimia.

1. **Huom.:** Irrota verkkopistoke pistorasiasta tai kierrä irti sulake tai kytke sitä vastaava automaattisulake pois päältä.
2. Pyyhi ovitiiviste puhtaalla vedellä ja kuivaa huolella.

- Puhdista laite pehmeällä liinalla ja haalealla vedellä, johon on lisätty vähän pH-arvoltaan neutraalia käsinpesuun tarkoitettua astianpesuainetta. Varo, ettei pesuvettä pääse sisävalaisimeen.
- Puhdistuksen jälkeen: liitä laite takaisin verkkovirtaan ja kytkä toimintaan.

Puhdista sulamisveden poistokouru ja poistoaukko **kuva 6** säännöllisesti, jotta sulamisvesi voi valua esteettä pois. Puhdista sulamisvesikouru pienillä puikoilla tms.

Varo, ettei pesuvettä valu poistoaukon kautta haihduttimeen.

Aktiivihiihisuodatin

Kuva 7

Aktiivihiihisuodatin, huolehtii ilman vaihtumisesta ja pitää ilman raikkaana kaapissa.

Suosittelemme suodattimen vaihtamista kerran vuodessa.

Varasuodattimia saa huoltopalvelusta.

Näin voit säästää energiaa

- Sijoita kylmälaite kuivaan tilaan, jossa on hyvä ilmanvaihto! Laite ei saa olla alttiina suoralle auringonpaisteelle eikä lämmönlähteiden (esim. lämpöpattereiden, lieden) välittömässä läheisyydessä. Käytä tarvittaessa sopivaa eristyslevyä.
- Älä pidä kaapin ovea auki tarpeettoman kauan.
- Vältyt lisääntyneeltä sähkönkulutukselta puhdistamalla kaapin takaseinän ajoittain pölynimurilla tai harjalla.

Käyttöään

Normaalit käyttöään

Hurina – jäähdytyskoneisto on käynnissä.

Virtaavan veden ääni – kylmäainetta virtaa putkissa.

Napsahdus – moottori käynnistyy tai pysähtyy.

Tavallisuudesta poikkeavat äänet

Kylmälaite ei ole suorassa

Suorista laite vesivaa'an avulla. Käytä apuna ruuvijalkoja tai aseta jotakin kaapin alle.

Kylmälaite koskettaa esim. viereisiä kalusteita

Siirrä laitetta niin, ettei se kosketa vieressä olevia kalusteita tai laitteita.

Laatikot, korit tai hyllyt heiluvat tai ovat juuttuneet kiinni

Tarkista, ovatko irrotettavat osat kunnolla paikoillaan. Laita ne tarvittaessa uudelleen kaappiin.

Astiat koskettavat toisiaan

Aseta pullot tai astiat kauemmaksi toisistaan.

Ohjeita käyttöhäiriöiden varalle

Ennenkuin soitat huoltoon:

Tarkista seuraavien ohjeiden avulla, voitko poistaa vian itse.

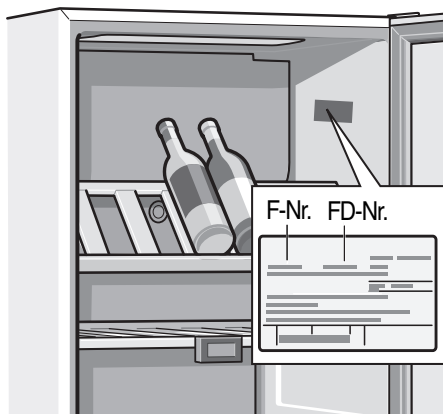
Kun kyseessä ovat tällaiset pienet viat, joudut maksamaan huoltomiehen käynnistä aiheutuneet kulut myös takuuajan.

Häiriö	Mahdollinen syy	Toimenpide
Sisävalo ei pala.	Loisteputki on viallinen.	Vaihda loisteputki, kuva 9 <ol style="list-style-type: none"> 1. Irrota verkkopistoke pistorasiasta tai kytke sulake pois päältä. 2. Irrota loisteputkien suojuksen ruuvimeisselillä. 3. Poista loisteputki sitä kevyesti kiertämällä, vaihda tilalle uusi loisteputki (11 W). 4. Kiinnitä loisteputkien suojuksen paikalleen, kytke pistotulppa pistorasiaan tai kierrä sulake paikalleen tai kytke automaattisulake päälle, paina pääkytkintä.
Kaapin lattia on märkä.	Sulamisveden poistoputki kuva 6 .	Puhdista sulamisveden poistokouru ja poistoputki (katso »Laitteen puhdistus«)
Jäähdytyskoneisto käynnistyy yhä useammin ja on pitemmän aikaa päällä.	Kaapin ovea on avattu usein.	Älä avaa ovea turhan usein.
Jäähdytyskoneisto käynnistyy yhä useammin ja on pitemmän aikaa päällä.	Ilmankiertoaukot on peitetty.	Poista esteet.
Jääkaapissa ei ole kylmää.	Laitte on kytketty pois toiminnasta. Virtakatko, sulake on palanut; verkkopistoke ei ole kunnolla pistorasiassa.	Paina päälle/pois -kytkintä Kuva 1/1 . Tarkista, onko virtaa; tarkista sulakkeet.

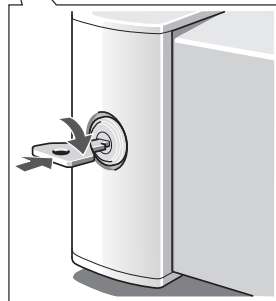
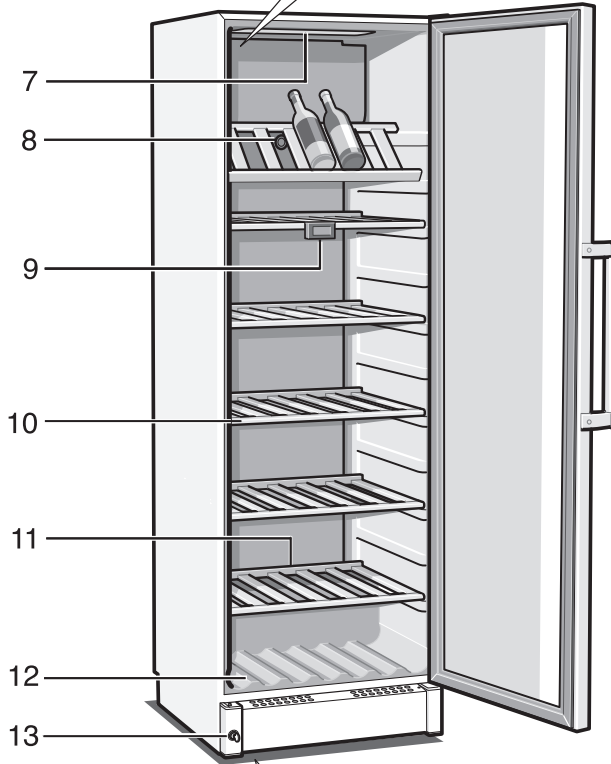
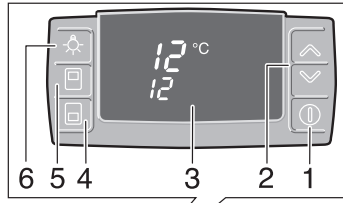
Soita huoltopalveluun

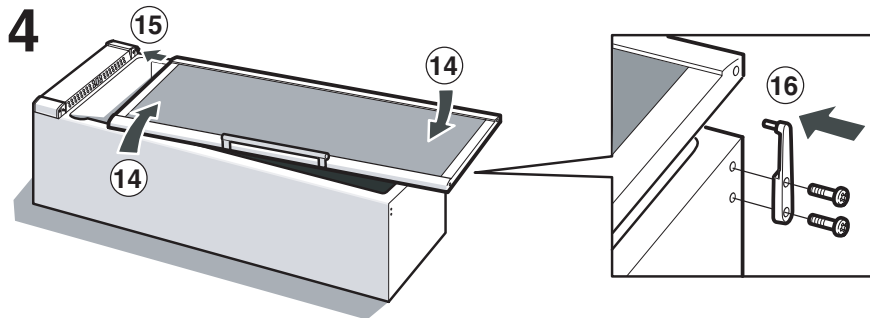
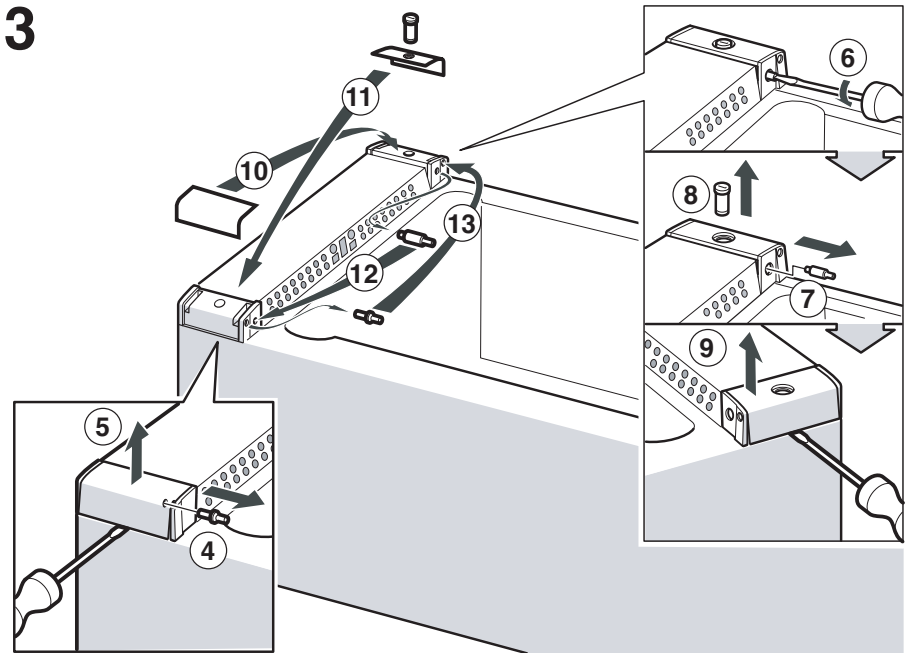
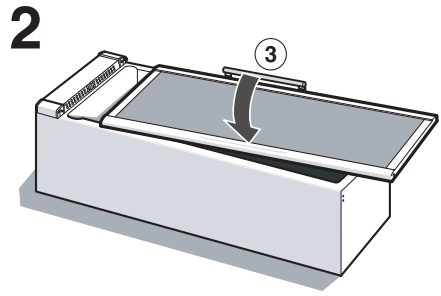
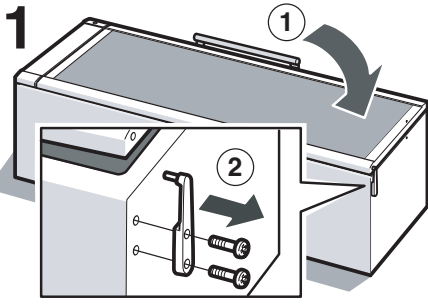
Lähimmän huoltoliikkeen osoitteen ja puhelinnumeron löydät puhelinluettelosta tai huoltopisteiden luettelosta. Ilmoita huoltopalveluun aina laitteen tyyppinumero (E-nro) ja valmistusnumero (FD-nro).

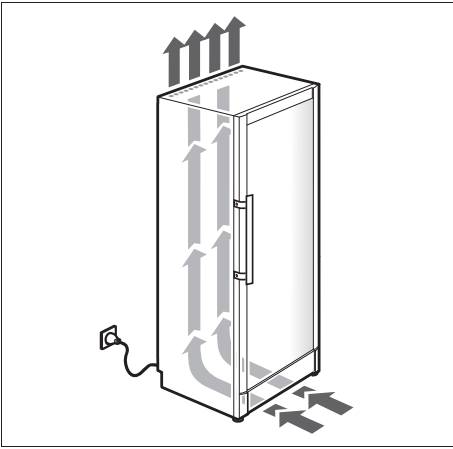
Numerot on merkitty tyyppikilpeen.



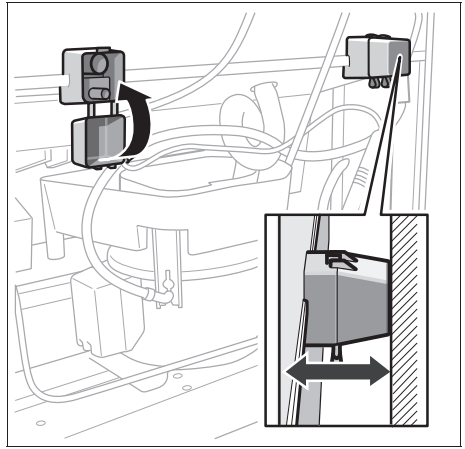
Kun soitat huoltoon, muista aina ilmoittaa laitteen tyyppi- ja valmistusnumero. Näin välttyt huoltomiehen turhista käynneistä aiheutuvista lisäkuluista.







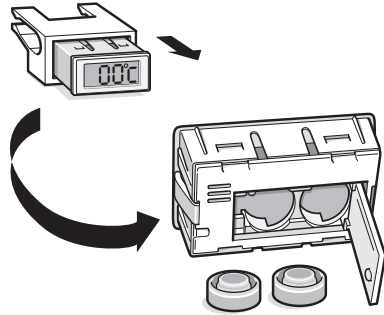
3



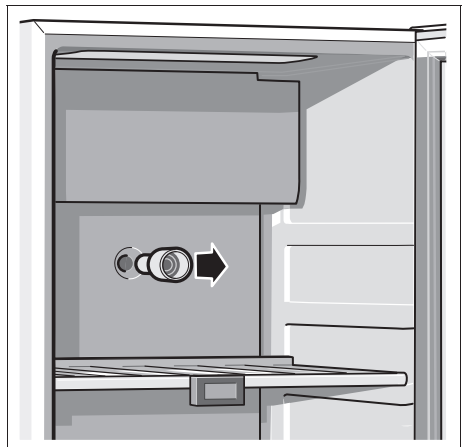
4



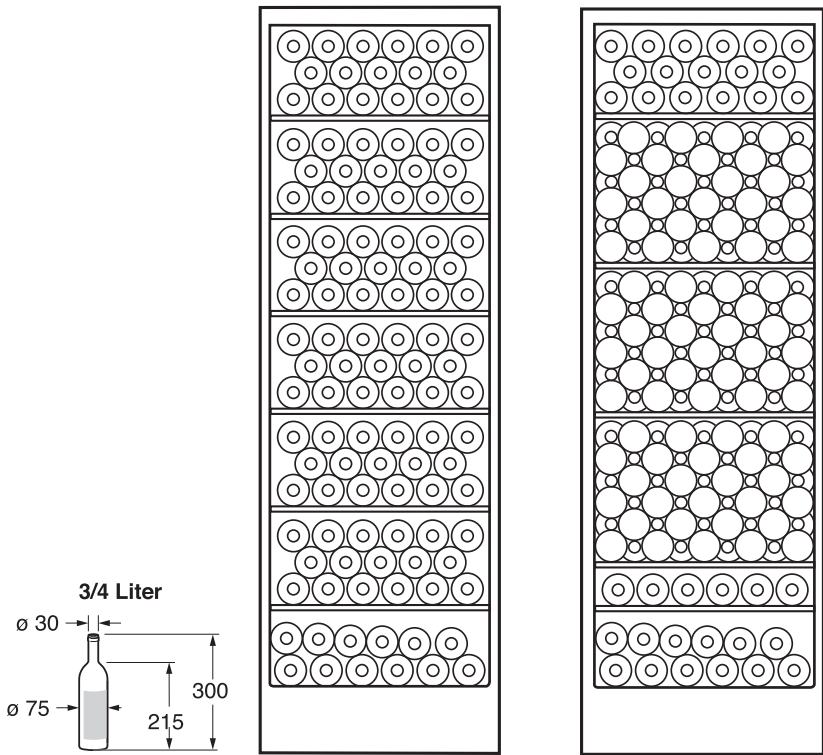
5



6



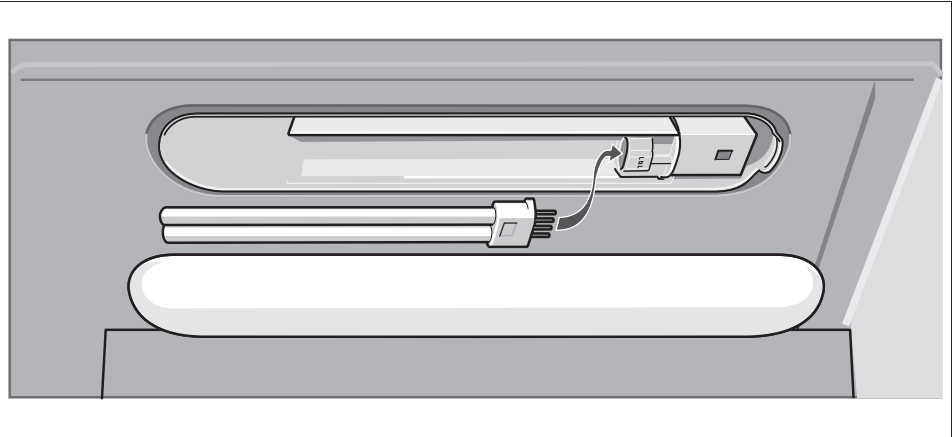
7



114 x 3/4 Liter

197 x 3/4 Liter

8



9

Ændringer forbeholdes.

Endringer forbeholdes.

Rätt till ändringar förbehålles.

Oikeudet muutoksiin pidätetään.

