



Register your new Bosch now:  
[www.bosch-home.com/welcome](http://www.bosch-home.com/welcome)



**Kühl- und Gefrierkombination**  
**Fridge-freezer**  
**Réfrigérateur / Congélateur combiné**  
**Combinazione frigorifero / congelatore**  
**Koel-/diepvriescombinatie**  
**KID..**



**BOSCH**

- de** Gebrauchsanleitung
- fr** Notice d'utilisation
- it** Istruzioni per l'uso
- nl** Gebruiksaanwijzing

---

## de Inhaltsverzeichnis

Hinweise zur Entsorgung .....	4	Das Gefrierfach .....	11
Sicherheits- und Warnhinweise .....	4	Tiefkühlkost lagern und Eis bereiten ...	11
Gerät kennenlernen .....	6	Frische Lebensmittel eingefrieren .....	11
Bedienblende .....	7	Lebensmittel eingefrieren .....	12
Raumtemperatur und Belüftung beachten .....	7	Supergefrieren .....	12
Gerät aufstellen .....	8	Gefriergut auftauen .....	13
Gerät anschließen .....	8	Gerät ausschalten und stilllegen .....	13
Gerät einschalten .....	8	Abtauen .....	13
Temperatur einstellen .....	9	Gerät reinigen .....	14
Lebensmittel einordnen .....	9	Energie sparen .....	15
Ausstattung des Kühlraums .....	10	Betriebsgeräusche .....	15
Aufkleber "OK" .....	10	Kleine Störungen selbst beheben .....	16
		Kundendienst rufen .....	17

---

## fr Table des matières

Prescriptions d'hygiène-alimentaire ....	18	Stockage des aliments surgelés et préparation de glaçons .....	27
Conseils pour la mise au rebut .....	19	Congélation de produits frais .....	28
Consignes de sécurité et avertissements	20	Congeler les aliments .....	28
Présentation de l'appareil .....	22	Supercongélation .....	29
Bandeau de commande .....	22	Décongélation de produits surgelés ...	29
Consignes pour la température ambiante et l'aération .....	23	Mise hors tension et inutilisation longue durée de l'appareil .....	30
Installation de l'appareil .....	23	Si vous dégivrez l'appareil .....	30
Branchement de l'appareil .....	23	Nettoyage de l'appareil .....	31
Enclenchement de l'appareil .....	24	Economies d'énergie .....	32
Réglage de la température .....	24	Bruits de fonctionnement .....	32
Rangement des aliments .....	25	Remédier soi-même aux petites pannes .....	33
Aménagement du compartiment réfrigérateur .....	26	Service après-vente .....	35
Autocollant « OK » .....	26		
Tiroir congélateur .....	26		

---

## it Istruzioni per l'uso

Avvertenze per lo smaltimento .....	36	Conservare alimenti surgelati e preparare ghiaccio .....	43
Avvertenze di sicurezza e pericolo .....	37	Congelamento di alimenti freschi .....	44
Conoscere l'apparecchio .....	39	Congelare alimenti .....	44
Pannello comandi .....	39	Superfreezer .....	45
Considerare la temperatura ambiente e la ventilazione .....	40	Scongelamento di alimenti congelati ...	45
Installazione dell'apparecchio .....	40	Spegnere e mettere fuori servizio l'apparecchio .....	46
Collegare l'apparecchio .....	40	Scongelamento .....	46
Accendere l'apparecchio .....	41	Pulire l'apparecchio .....	47
Regolare la temperatura .....	41	Risparmiare energia .....	48
Sistemazione degli alimenti .....	42	Rumori di funzionamento .....	48
Dotazione del frigorifero .....	42	Eliminare da soli piccoli guasti .....	49
Adesivo «OK» .....	43	Servizio assistenza clienti .....	51
Il vano congelatore .....	43		

---

## nl Inhoud

Aanwijzingen over de afvoer .....	52	Diepvrieswaren opslaan en ijsblokjes maken .....	59
Veiligheidsbepalingen en waarschuwingen .....	53	Verse levensmiddelen invriezen .....	60
Kennismaking met het apparaat .....	55	Levensmiddelen invriezen .....	60
Bedieningspaneel .....	55	Supervriezen .....	61
Let op omgevingstemperatuur en beluchting .....	56	Ontdooien van diepvrieswaren .....	61
Apparaat opstellen .....	56	Uitschakelen en buiten werking stellen van het apparaat .....	62
Apparaat aansluiten .....	56	Ontdooien .....	62
Inschakelen van het apparaat .....	57	Schoonmaken van het apparaat .....	63
Instellen van de temperatuur .....	57	Energie besparen .....	64
Levensmiddelen inruimen .....	57	Bedrijfsgeluiden .....	64
Uitvoering van de koelruimte .....	58	Kleine storingen zelf verhelpen .....	65
Sticker „OK” .....	59	Servicedienst .....	67
Het vriesvak .....	59		

## Hinweise zur Entsorgung

### Verpackung entsorgen

Die Verpackung schützt Ihr Gerät vor Transportschäden. Alle eingesetzten Materialien sind umweltverträglich und wieder verwertbar. Bitte helfen Sie mit: Entsorgen Sie die Verpackung umweltgerecht.

Über aktuelle Entsorgungswege informieren Sie sich bitte bei Ihrem Fachhändler oder bei der Gemeindeverwaltung.

### Altgerät entsorgen

Altgeräte sind kein wertloser Abfall! Durch umweltgerechte Entsorgung können wertvolle Rohstoffe wiedergewonnen werden.



Dieses Gerät ist entsprechend der europäischen Richtlinie 2002/96/EG über Elektro- und Elektronikaltgeräte (waste electrical and electronic equipment – WEEE) gekennzeichnet. Die Richtlinie gibt den Rahmen für eine EU-weit gültige Rücknahme und Verwertung der Altgeräte vor.

### Warnung

Bei ausgedienten Geräten

1. Netzstecker ziehen.
2. Anschlusskabel durchtrennen und mit dem Netzstecker entfernen.

Kältegeräte enthalten Kältemittel und in der Isolierung Gase. Kältemittel und Gase müssen fachgerecht entsorgt werden. Rohre des Kältemittel-Kreislaufes bis zur fachgerechten Entsorgung nicht beschädigen.

## Sicherheits- und Warnhinweise

### Bevor Sie das Gerät in Betrieb nehmen

Lesen Sie Gebrauchs- und Montageanleitung aufmerksam durch! Sie enthalten wichtige Informationen über Aufstellen, Gebrauch und Wartung des Gerätes.

Bewahren Sie alle Unterlagen für späteren Gebrauch oder für Nachbesitzer auf.

### Technische Sicherheit

- Das Gerät enthält in geringer Menge das umweltfreundliche, aber brennbare Kältemittel R600a. Achten Sie darauf, dass die Rohre des Kältemittel-Kreislaufes bei Transport oder Montage nicht beschädigt werden. Herausspritzendes Kältemittel kann zu Augenverletzungen führen oder sich entzünden.

### Bei Beschädigung

- Offenes Feuer oder Zündquellen vom Gerät fernhalten,
- Raum für einige Minuten gut durchlüften,
- Gerät ausschalten und Netzstecker ziehen,
- Kundendienst benachrichtigen.

Je mehr Kältemittel in einem Gerät ist, umso größer muss der Raum sein, in dem das Gerät steht. In zu kleinen Räumen kann bei einem Leck ein brennbares Gas-Luft-Gemisch entstehen.

Pro 8 g Kältemittel muss der Raum mindestens 1 m<sup>3</sup> groß sein. Die Menge des Kältemittels Ihres Gerätes steht auf dem Typenschild im Inneren des Gerätes.

- Das Wechseln der Netzanschluss-Leitung und andere Reparaturen dürfen nur vom Kundendienst durchgeführt werden. Unsachgemäße Installationen und Reparaturen können den Benutzer erheblich gefährden.

## Beim Gebrauch

- Nie elektrische Geräte innerhalb des Gerätes verwenden (z. B. Heizgeräte, elektrische Eisbereiter usw.).

### **Explosionsgefahr!**

- Nie das Gerät mit einem Dampfreinigungsgerät abtauen oder reinigen! Der Dampf kann an elektrische Teile gelangen und einen Kurzschluss auslösen.

### **Stromschlaggefahr!**

- Keine spitzen oder scharfkantigen Gegenstände verwenden um Reif- und Eisschichten zu entfernen. Sie könnten damit die Kältemittelrohre beschädigen. Herausspritzendes Kältemittel kann sich entzünden oder zu Augenverletzungen führen.
  - Keine Produkte mit brennbaren Treibgasen (z. B. Spraydosen) und keine explosiven Stoffe lagern.
- ### **Explosionsgefahr!**
- Sockel, Auszüge, Türen usw. nicht als Trittbrett oder zum Abstützen missbrauchen.

- Zum Abtauen und Reinigen Netzstecker ziehen oder Sicherung ausschalten. Am Netzstecker ziehen, nicht am Anschlusskabel.
- Hochprozentigen Alkohol nur dicht verschlossen und stehend lagern.
- Kunststoffteile und Türdichtung nicht mit Öl oder Fett verschmutzen. Kunststoffteile und Türdichtung werden sonst porös.
- Be- und Entlüftungsöffnungen für das Gerät nie abdecken oder zustellen.
- Dieses Gerät ist von Personen mit eingeschränkten physischen, sensorischen oder psychischen Fähigkeiten oder mangelndem Wissen, nur mit Aufsicht oder ausführlicher Anleitung zu benutzen.
- Im Gefrierraum keine Flüssigkeiten in Flaschen und Dosen lagern (besonders kohlen säurehaltige Getränke). Flaschen und Dosen platzen!
- Eis am Stiel und Eiswürfel nicht sofort vom Gefrierraum in den Mund nehmen. **Gefrierverbrennungsgefahr** durch sehr tiefe Temperatur!
- Gefriergut nicht mit nassen Händen berühren. Die Hände können daran festfrieren!
- Reifschicht und festgefrorenes Gefriergut nicht mit Messer oder spitzem Gegenstand abschaben. Sie könnten damit die Kältemittelrohre beschädigen. Herausspritzendes Kältemittel kann sich entzünden oder zu Augenverletzungen führen.

## Kinder im Haushalt

- Verpackung und deren Teile nicht Kindern überlassen. Erstickungsgefahr durch Faltpapier und Folien!
- Das Gerät ist kein Spielzeug für Kinder!
- Bei Gerät mit Türschloss: Schlüssel außer Reichweite von Kindern aufbewahren!

## Allgemeine Bestimmungen

Das Gerät eignet sich

- zum Kühlen und Gefrieren von Lebensmitteln.
- zur Eisbereitung.

Das Gerät ist nur für die Verwendung im Haushalt bestimmt.

Das Gerät ist funkenstört nach EU-Richtlinie 2004/108/EC.

Der Kältekreislauf ist auf Dichtheit geprüft.

Dieses Erzeugnis entspricht den einschlägigen Sicherheitsbestimmungen für Elektrogeräte (EN 60335/2/24).

## Gerät kennenlernen



Bitte klappen Sie die letzte Seite mit den Abbildungen aus. Diese Gebrauchsanweisung gilt für mehrere Modelle.

Abweichungen bei den Abbildungen sind möglich.

### Bild 1

- 1 Lichtschalter
- 2 Bedienblende/ Innenbeleuchtung
- 3 Ablagen im Kühlraum
- 4 Gemüsebehälter
- 5 Butter- und Käsefach
- 6 Ablage für Eier
- 7 Ablage für Tuben und kleine Dosen
- 8 Ablage für große Flaschen

A Gefrierfach

B Kühlraum

# Bedienblende

## Bild 2

### 1 Hauptschalter Ein/Aus

Dient zum Ein- und Ausschalten des gesamten Gerätes.

### 2 “super”-Taste

Dient zum Ein- und Ausschalten des Supergefrierens. Die Inbetriebnahme wird durch Leuchten des gelben Lämpchens angezeigt.

### 3 Temperaturanzeige-Lämpchen

Die Zahlen bei den grünen Lämpchen bedeuten Kühlraum-Temperaturen in °C.

### 4 Temperatur-Einstelltaste

Taste so oft drücken bis gewünschtes Temperaturanzeige-Lämpchen leuchtet.

# Raumtemperatur und Belüftung beachten

Die Klimaklasse steht auf dem Typenschild. Sie gibt an, innerhalb welcher Raumtemperaturen das Gerät betrieben werden kann. Das Typenschild befindet sich links unten im Kühlraum.

Klimaklasse	zulässige Raumtemperatur
SN	+10 °C bis 32 °C
N	+16 °C bis 32 °C
ST	+16 °C bis 38 °C
T	+16 °C bis 43 °C

## Hinweis

Bei Raumtemperaturen unter + 20 °C und beim Supergefrieren kann die Innenbeleuchtung bei fast geschlossener Tür (oder gedrücktem Lichtschalter) mit verminderter Leuchtkraft leuchten. Dies ist kältetechnisch bedingt und braucht Sie nicht zu beunruhigen.

## Belüftung

Die Luft an der Rückwand des Geräts erwärmt sich. Die erwärmte Luft muss ungehindert abziehen können. Die Kühlmaschine muss sonst mehr leisten. Dies erhöht den Stromverbrauch. Daher: Nie Be- und Entlüftungsöffnungen abdecken oder zustellen!

## Gerät aufstellen

Zum Aufstellen eignet sich ein trockener, belüftbarer Raum. Der Aufstellplatz sollte nicht direkter Sonnenbestrahlung ausgesetzt und nicht in der Nähe einer Wärmequelle wie Herd, Heizkörper etc. sein. Wenn das Aufstellen neben einer Wärmequelle unvermeidbar ist, verwenden Sie eine geeignete Isolierplatte oder halten Sie folgende Mindestabstände zur Wärmequelle ein:

Zu Elektro- oder Gasherden 3 cm.  
Zu Öl- oder Kohleherden 30 cm.

## Gerät anschließen

Nach dem Aufstellen des Gerätes mindestens 1 Stunde warten, bis das Gerät in Betrieb genommen wird. Während des Transports kann es vorkommen, dass sich das im Verdichter enthaltene Öl im Kältesystem verlagert.

Vor der ersten Inbetriebnahme den Innenraum des Gerätes reinigen (siehe Kapitel "Reinigen").

Die Steckdose sollte frei zugänglich sein. Das Gerät an 220–240 V/50 Hz Wechselstrom über eine vorschriftsmäßig installierte Steckdose anschließen. Die Steckdose muss mit einer 10-A bis 16-A-Sicherung abgesichert sein.

Bei Geräten, die in nicht-europäischen Ländern betrieben werden, ist auf dem Typenschild zu überprüfen, ob die angegebene Spannung und Stromart mit den Werten Ihres Stromnetzes übereinstimmt. Das Typenschild befindet sich im Gerät links unten. Ein eventuell notwendiger Austausch der Netzanschlussleitung darf nur durch einen Fachmann erfolgen.

### **Warnung**

Auf keinen Fall darf das Gerät an elektronische Energiesparstecker und an Wechselrichter, die Gleichstrom in 230 V Wechselstrom umwandeln, angeschlossen werden (z.B. Solaranlagen, Schiffsstromnetze).

## Gerät einschalten

### **Bild 2**

Hauptschalter **1** drücken. Das Temperaturanzeige-Lämpchen blinkt, bis die gewünschte Temperatur erreicht ist. Das Gerät beginnt zu kühlen, die Innenbeleuchtung ist bei geöffneter Tür eingeschaltet.

Wir empfehlen eine Einstellung von +4 °C.

Empfindliche Lebensmittel sollten nicht wärmer als +4 °C gelagert werden.



## Temperatur einstellen

### Bild 2

Taste **4** so oft drücken bis gewünschtes Temperaturanzeige-Lämpchen leuchtet.

Das leuchtende Lämpchen zeigt die eingestellte Temperatur an.

### Hinweis

Kälter eingestellte Kühlraum-Temperaturen bewirken auch kältere Gefrierfach-Temperaturen.

## Hinweise zum Betrieb

### Die Kühlraum-Temperatur wird wärmer:

- durch häufiges Öffnen der Geräte-Tür.
- durch Einlegen großer Mengen Lebensmittel.

### Tauwasser-Tropfen oder Reif im Kühlraum

Während die Kühlmaschine läuft, bilden sich an der Rückwand des Kühlraums Tauwasser-Tropfen oder Reif. Dies ist funktionsbedingt.

Sie brauchen die Tauwasser-Tropfen oder den Reif nicht abzuwischen. Die Rückwand taut automatisch ab. Das Tauwasser läuft in die Ablauf-Rinne **Bild 3**. Von der Ablaufrinne läuft das Tauwasser zur Kühlmaschine, wo es verdunstet.

## Lebensmittel einordnen

### Kälte-Zonen im Kühlraum beachten!

Durch die Luft-Zirkulation im Kühlraum entstehen Zonen unterschiedlicher Kälte:

#### • Kälteste Zone

ist zwischen dem seitlich eingepprägtem Pfeil und der darunter liegenden Glasablage **Bild 4**.

Hinweis: Lagern Sie in den kältesten Zonen empfindliche Lebensmittel, (z. B. Fisch, Wurst, Fleisch).

#### • Wärmste Zone

ist an der Tür ganz oben.

Hinweis: Lagern sie in der wärmsten Zone z. B. Käse und Butter. Beim Servieren behält der Käse sein Aroma, die Butter bleibt streichfähig.

## Beim Einordnen beachten

Lebensmittel gut verpackt oder abgedeckt einordnen. Dadurch bleiben Aroma, Farbe und Frische erhalten. Außerdem werden Geschmacksübertragungen und Verfärbungen der Kunststoffteile vermieden.

## Wir empfehlen, die Lebensmittel wie folgt einzuordnen:

- **Im Gefrierfach:** Tiefkühlkost, Eiswürfel, Speiseeis
- **Auf den Ablagen** im Kühlraum (von oben nach unten): Backwaren, fertige Speisen, Molkerei- Produkte, Fleisch und Wurst
- **Im Gemüsebehälter:** Gemüse, Salat, Obst
- In der **Tür** (von oben nach unten): Butter, Käse, Eier, Tuben, kleine Flaschen, große Flaschen, Milch, Safttüten.

## Nutzzinhalt

Die Angaben zum Nutzzinhalt finden Sie in Ihrem Gerät auf dem Typenschild.

## Ausstattung des Kühlraums

Sie können die Ablagen des Innenraums und die Türablagen nach Bedarf variieren: Ablage nach vorne ziehen, absenken und seitlich herausschwenken **Bild 5**. Türablage anheben und herausnehmen **Bild 6**.

## Sonderausstattung

nicht bei allen Modellen

### Vario-Ablage

#### Bild 7

Die vordere Hälfte der geteilten Glasplatte herausnehmen und in die darunterliegende Einschiebenut nach hinten schieben. Dadurch können Sie auf der darunterliegenden Ablage hohes Kühlgut (z.B. Kannen, Flaschen) abstellen.

## Flaschenhalter

### Bild 8

Der Flaschenhalter verhindert ein Kippen der Flaschen beim Öffnen und Schließen der Tür.

## Schublade für Wurst und Käse

### Bild 9

Sie können die Schublade zum Beladen und Entladen herausnehmen. Dazu Schublade anheben. Die Halterung der Schublade ist variabel.

## Aufkleber "OK"

nicht bei allen Modellen

Mit der "OK"-Temperaturkontrolle können Temperaturen unter +4 °C ermittelt werden. Stellen Sie die Temperatur stufenweise kälter, falls der Aufkleber nicht "OK" anzeigt.

### Hinweis

Bei Inbetriebnahme des Gerätes kann es bis zu 12 Stunden dauern, bis die Temperatur erreicht ist.



Korrekte  
Einstellung



Temperatur zu  
hoch, Temperatur  
kälter stellen.

## Das Gefrierfach

### Das Gefrierfach verwenden

- Zum Lagern von Tiefkühlkost
- Zum Herstellen von Würfeis
- Zum Einfrieren kleiner Mengen Lebensmittel

#### Hinweis

Die Gefrierfach-Tür rastet hörbar ein.

Achten Sie darauf, dass die Gefrierfach-Tür immer geschlossen ist! Bei offener Tür taut das Gefriergut auf. Das Gefrierfach vereist stark. Außerdem: Energieverschwendung durch hohen Stromverbrauch!

## Tiefkühlkost lagern und Eis bereiten

### Beachten Sie bereits beim Einkauf von Tiefkühlkost:

- Überprüfen Sie die Verpackung, ob sie beschädigt ist.
- Überprüfen Sie das Haltbarkeitsdatum.
- Die Kühlraumtemperatur in der Verkaufstruhe muß kälter als  $-18\text{ °C}$  sein. Wenn nicht, verkürzt sich die Haltbarkeit der Tiefkühlkost.
- Tiefkühlkost ganz zum Schluss einkaufen. Tiefkühlkost in Zeitungspapier oder in einer Kühltasche nach Hause transportieren.
- Zuhause Tiefkühlkost sofort in das Gefrierfach legen. Gefrierraum-Tür sorgfältig schließen. Tiefkühlkost vor Ablauf des Haltbarkeits-Datums aufbrauchen.

- Aufgetaute Lebensmittel nicht wieder einfrieren. Ausnahme: Wenn Sie die Lebensmittel zu einem Fertiggericht verarbeiten (kochen oder braten), dann können Sie dieses Fertiggericht erneut einfrieren.

## Eiswürfel herstellen

### Bild 10

Eisschale  $\frac{3}{4}$  mit Wasser füllen und auf den Boden des Gefrierraums stellen.

Festgefrorene Eisschale nur mit stumpfem Gegenstand lösen (Löffelstiel).

Zum Lösen der Eiswürfel Eisschale kurz unter fließendes Wasser halten oder leicht verwinden.

## Frische Lebensmittel eingefrieren

### Lebensmittel selbst eingefrieren

Werden Lebensmittel selbst eingefroren, nur frische, einwandfreie Lebensmittel verwenden.

#### Zum Einfrieren geeignet sind:

Fleisch- und Wurstwaren, Geflügel und Wild, Fisch, Gemüse, Kräuter, Obst, Backwaren, Pizza, fertige Speisen, Speisereste, Eigelb und Eiweiß.

#### Zum Einfrieren nicht geeignet sind:

Ganze Eier in der Schale, Sauerrahm und Mayonnaise, Blattsalate, Radieschen, Rettiche und Zwiebel.

#### Blanchieren von Gemüse und Obst

Damit Farbe, Geschmack, Aroma und Vitamin "C" erhalten bleiben, sollte Gemüse und Obst vor dem Einfrieren blanchiert werden.

Beim Blanchieren wird das Gemüse und Obst kurzzeitig in kochendes Wasser getaucht.

Literatur über das Einfrieren, in der auch das Blanchieren beschrieben wird, gibt es im Buchhandel.

---

## Lebensmittel einfrieren

Verwenden Sie zum Einfrieren nur frische und einwandfreie Lebensmittel.

Einzufrierende nicht mit bereits gefrorenen Lebensmitteln in Berührung bringen.

Lebensmittel luftdicht verpacken, damit sie den Geschmack nicht verlieren oder austrocknen.

### Max. Gefriervermögen

Angaben über das max. Gefriervermögen in 24 Stunden finden Sie auf dem Typenschild.

### So verpacken Sie richtig:

1. Lebensmittel in die Verpackung einlegen.
2. Luft herausdrücken.
3. Verpackung dicht verschließen.
4. Verpackung beschriften mit Inhalt und Einfrierdatum.

#### Als Verpackung geeignet sind:

Kunststoff-Folien, Schlauch-Folien aus Polyethylen, Alu-Folien, Gefrierdosen. Sie finden diese Produkte im Fachhandel.

#### Als Verpackung ungeeignet sind:

Packpapier, Pergamentpapier, Cellophan, Müllbeutel, gebrauchte Einkaufstüten.

#### Zum Verschließen geeignet sind:

Gummiringe, Kunststoff-Clip, Bindfäden, kältebeständige Klebebänder o. ä. Sie können Beutel und Schlauch-Folien aus Polyethylen mit einem Folien-Schweißgerät verschweißen.

### Haltbarkeit des Gefriergutes

Hängt ab von der Art der Lebensmittel. Bei mittlerer Temperatur:

- Fisch, Wurst, fertige Speisen, Backwaren:  
bis zu **6 Monate**
- Käse, Geflügel, Fleisch:  
bis zu **8 Monate**
- Gemüse, Obst:  
bis zu **12 Monate**

---

## Supergefrieren

Lebensmittel sollen möglichst schnell bis zum Kern durchgefroren werden, damit Vitamine, Nährwerte, Aussehen und Geschmack erhalten bleiben.

Damit es beim Einlegen frischer Lebensmittel nicht zum unerwünschten Temperaturanstieg kommt, einige Stunden vor dem Einlegen frischer Ware das Supergefrieren einschalten.

Kleinere Mengen Lebensmittel können ohne Supergefrieren eingefroren werden.

#### Ein- und Ausschalten

##### Bild 2

“Super“-Taste **2** drücken.

Ist das Supergefrieren eingeschaltet, leuchtet die Taste.

#### Hinweis

Während des Supergefrierens kann auch der Kühlraum etwas stärker gekühlt werden.

## Gefriergut auftauen

Je nach Art und Verwendungszweck kann zwischen folgenden Möglichkeiten gewählt werden:

- bei Raumtemperatur
- im Kühlschrank
- im elektrischen Backofen, mit/ohne Heißluftventilator
- im Mikrowellengerät

### Hinweis

An- oder aufgetautes Gefriergut nicht wieder eingefrieren. Erst nach dem Verarbeiten zu einem Fertiggericht (gekocht oder gebraten) kann es erneut eingefroren werden.

Die max. Lagerdauer des Gefriergrundes nicht mehr voll nutzen.

## Gerät ausschalten und stilllegen

### Gerät ausschalten

Hauptschalter **Bild 2/1** drücken. Kühlmaschine und Innenraum-Beleuchtung schalten ab.

### Gerät stilllegen

Wenn Sie das Gerät längere Zeit nicht benutzen:

1. Gerät ausschalten.
2. Netzstecker ziehen oder Sicherung ausschalten.
3. Gerät reinigen
4. Geräte-Tür offen lassen.

## Abtauen

### Gefrierfach

Das Gefrierfach taut nicht automatisch ab. Eine Reifschicht im Gefrierfach verschlechtert die Kälteabgabe an das Gefriergut und erhöht den Stromverbrauch. Tauen Sie das Gefrierfach regelmäßig ab.

### Achtung!

Reifschicht oder Eis nicht mit Messer oder spitzem Gegenstand abschaben. Sie könnten damit die Kältemittel-Rohre beschädigen. Herausspritzendes Kältemittel kann sich entzünden oder zu Augenverletzungen führen.

### Gehen Sie wie folgt vor

1. Gefriergut entnehmen und an einem kühlen Ort zwischenlagern.
2. Gerät ausschalten.
3. Netzstecker ziehen oder Sicherung ausschalten.
4. Gerät abtauen lassen.
5. Tauwasser aufwischen und trockenreiben.
6. Gerät wieder einschalten.
7. Gefriergut wieder einlegen.

### Abtau-Hilfen

Sie können das Abtauen beschleunigen, indem Sie einen Topf mit heißem Wasser in das Gefrierfach stellen. Stellen Sie den Topf auf eine wärmeisolierende Unterlage!

## Warnung!

Nie elektrische Geräte oder offenes Feuer zum Abtauen verwenden wie Heizgeräte, Dampfreinigungsgeräte, Kerzen, Petroleumlampen u. ä.

### Beachten Sie bei Abtausprays:

- Abtausprays können explosive Gase bilden
- Abtausprays können kunststoffschädigende Lösungsmittel oder Treibmittel enthalten
- Abtausprays können gesundheitsschädlich sein

Achten Sie auf die Angaben des Herstellers.

## Kühlraum taut vollautomatisch ab

Während die Kühlmaschine läuft, bilden sich an der Rückwand des Kühlraums Tauwasser-Tropfen oder Reif. Dies ist funktionsbedingt. Sie brauchen die Tauwasser-Tropfen oder den Reif nicht abzuwischen. Die Rückwand taut automatisch ab. Das Tauwasser läuft in die Tauwasser-Rinne **Bild 3**. Von der Tauwasser-Rinne läuft das Tauwasser zur Kühlmaschine, wo es verdunstet.

Hinweis: Tauwasser-Rinne und Ablauf-Loch sauberhalten, damit das Tauwasser ablaufen kann.

## Gerät reinigen

Vor dem Reinigen Netzstecker ziehen oder Sicherung ausschalten!

Die Türdichtung nur mit klarem Wasser abwischen und danach gründlich trocken reiben.

Reinigen Sie das Gerät mit lauwarmem Wasser und etwas Spülmittel. Das Spülwasser darf nicht in die Beleuchtung gelangen.

Spülwasser darf nicht durch das Ablaufloch in die Verdunstungsschale laufen.

Nach dem Reinigen: Gerät wieder anschließen und einschalten.

### Achtung!

- Verwenden Sie keine sand- oder säurehaltigen Putz- und Lösungsmittel.
- Nie Ablagen und Behälter im Geschirrspüler reinigen. Die Teile können sich verformen!
- Tauwasser-Rinne und Ablaufloch, **Bild 3**, regelmäßig reinigen, damit das Tauwasser ablaufen kann. Tauwasser-Rinne mit Stäbchen o. ä. reinigen.

## Energie sparen

- Gerät in einem trockenen, belüftbaren Raum aufstellen! Das Gerät soll nicht direkt in der Sonne oder in der Nähe einer Wärmequelle stehen (z. B. Heizkörper, Herd). Verwenden Sie ggf. eine Isolierplatte.
- Warme Speisen und Getränke erst abkühlen lassen, dann ins Gerät stellen!
- Legen Sie das Gefriergut zum Auftauen in den Kühlraum. Damit nutzen Sie die Kälte des Gefrierguts zur Kühlung der Lebensmittel im Kühlraum.
- Geräte-Tür so kurz wie möglich öffnen!
- Reifschicht im Gefrierfach verschlechtert die Kälteabgabe an das Gefriergut und erhöht den Stromverbrauch. Gerät bei Reifbildung abtauen!
- Achten Sie darauf, dass die Gefrierfach-Tür immer geschlossen ist.
- Die Geräterückseite sollte gelegentlich mit einem Staubsauger oder Pinsel gereinigt werden, um einen erhöhten Stromverbrauch zu vermeiden.

## Betriebsgeräusche

### Ganz normale Geräusche

**Brummen** – Kälteaggregat läuft.

**Blubbernde, surrende oder gurgelnde Geräusche** – Kältemittel fließt durch die Rohre.

**Klicken** – Motor schaltet ein oder aus.

### Geräusche vermeiden

#### Das Gerät steht uneben

Bitte richten Sie das Gerät mit Hilfe einer Wasserwaage aus. Verwenden Sie dazu die Schraubfüße oder legen Sie etwas unter.

#### Das Gerät "steht an"

Bitte rücken Sie das Gerät von anstehenden Möbeln oder Geräten weg.

#### Schubladen, Körbe oder Abstellflächen wackeln oder klemmen

Prüfen Sie bitte die herausnehmbaren Teile und setzen Sie sie eventuell neu ein.

#### Gefäße berühren sich

Rücken Sie bitte die Flaschen oder Gefäße leicht auseinander.

## Kleine Störungen selbst beheben

### Bevor Sie den Kundendienst rufen:

Überprüfen Sie, ob Sie die Störung aufgrund der folgenden Hinweise selbst beheben können.

Sie müssen die Kosten für Beratung durch den Kundendienst selbst übernehmen – auch während der Garantiezeit!

Störung	Mögliche Ursache	Abhilfe
Temperatur weicht stark von der Einstellung ab.		<p>In einigen Fällen reicht es, wenn Sie das Gerät für 5 Minuten ausschalten.</p> <p>Ist die Temperatur zu <b>warm</b>, prüfen Sie nach wenigen Stunden, ob eine Temperaturannäherung erfolgt ist.</p> <p>Ist die Temperatur zu <b>kalt</b>, prüfen Sie am nächsten Tag die Temperatur nochmal.</p>
Die Innen-Beleuchtung funktioniert nicht.	<p>Die Glühlampe ist defekt.</p> <p>Der Lichtschalter klemmt. <b>Bild 11/A</b></p>	<p>Glühlampe austauschen <b>Bild 11/B</b>.</p> <ol style="list-style-type: none"> <li>1. Netzstecker ziehen bzw. Sicherung ausschalten.</li> <li>2. Lampenabdeckung nach hinten abziehen.</li> <li>3. Glühlampe wechseln. (Ersatzlampe max. 25 W, 220–240 V Wechselstrom, Sockel E14)</li> </ol> <p>Prüfen, ob er sich bewegen lässt.</p>
Temperaturanzeige-Lämpchen <b>Bild 2/3</b> blinkt. (Im Gerät zu warm)	<p>Häufiges Öffnen der Geräte-Tür.</p> <p>Es wurden viele Lebensmittel eingelegt.</p> <p>Die Be- und Entlüftungsöffnungen sind verdeckt.</p>	<p>Tür nicht unnötig öffnen.</p> <p>Hindernisse entfernen.</p>



Störung	Mögliche Ursache	Abhilfe
Das Gefriergut ist festgefroren.		Gefriergut mit einem stumpfen Gegenstand lösen. Nicht mit Messer oder spitzem Gegenstand ablösen. Sie könnten damit die Kältemittel-Rohre oder die Kunststoff-Oberfläche beschädigen.
Das Gefrierfach hat eine dicke Reifschicht.		Gefrierfach abtauen (siehe Abtauen). Achten Sie immer darauf, dass die Gefrierfach-Tür richtig schließt.
Der Boden des Kühlraums ist nass.	Das Tauwasser-Ablaufrohr ist verstopft. <b>Bild 3</b>	Reinigen Sie die Tauwasserrinne und das Ablaufrohr (siehe Gerät reinigen)
Die Temperatur im Kühlraum ist zu kalt.	Die Gefrierfach-Tür ist nicht richtig geschlossen.	Schließen Sie die Gefrierfach-Tür.
	Durch das Einfrieren größerer Mengen frischer Lebensmittel sinkt die Temperatur im Kühlraum vorübergehend, da die Kältemaschine lange läuft.	Max. Gefriervermögen nicht überschreiten.
	Temperatur ist zu kalt eingestellt.	Temperatur wärmer einstellen
Der Kühlschrank hat keine Kühlleistung.	Geräte-Hauptschalter ist nicht eingeschaltet.	Geräte-Hauptschalter drücken.
	Stromausfall; die Sicherung ist ausgeschaltet; der Netzstecker sitzt nicht fest.	Prüfen, ob Strom vorhanden ist, Sicherungen überprüfen.

## Kundendienst rufen

Einen Kundendienst in Ihrer Nähe finden Sie im Telefonbuch oder im Kundendienst-Verzeichnis. Geben Sie bitte dem Kundendienst die Erzeugnisnummer (E-Nr.) und die Fertigungsnummer (FD-Nr.) des Gerätes an.

Sie finden diese Angaben auf dem Typenschild. **Bild 12**

Bitte helfen Sie durch Nennung der Erzeugnis- und Fertigungsnummer mit, unnötige Anfahrten zu vermeiden. Sie sparen die damit verbundenen Mehrkosten.

---

# Prescriptions d'hygiène-alimentaire

## **Cher Client,**

Conformément à l'ordonnance française visant à éviter la prolifération des listéries, nous vous demandons de respecter s.v.p. les consignes suivantes.

- Nettoyez fréquemment le compartiment intérieur du réfrigérateur à l'aide d'un détergent non agressif, ne provoquant pas d'oxydation des pièces métalliques (utilisez par ex. de l'eau tiède additionnée d'un peu de produit à vaisselle).  
Ensuite, une fois les surfaces ainsi nettoyées, désinfectez-les avec de l'eau additionnée de vinaigre ou de citron, ou à l'aide d'un produit germicide en vente habituelle dans le commerce et adapté aux appareils de réfrigération (avant d'appliquer ce produit sur les pièces métalliques, faites d'abord un essai de compatibilité à un endroit peu visible).
- Avant de déposer des produits alimentaires dans le compartiment réfrigérateur, enlevez leur emballage commercial (retirez par ex. le carton entourant les pots de yaourt.
- Pour éviter toute contamination entre les différents produits alimentaires, rangez-les séparés les uns des autres, bien emballés ou protégés dans des récipients.
- Au moment de préparer des plats, ne saisissez les aliments qu'après vous être lavé les mains. Avant de préparer d'autres plats, lavez-vous à nouveau les mains. De même, lavez-vous les mains avant les repas.
- Avant de réutiliser des ustensiles de cuisine qui viennent de servir, nettoyez-les (grandes cuillers, planches de découpe, couteaux de cuisine, etc.).

## Conseils pour la mise au rebut

### Mise au rebut de l'emballage

L'emballage protège votre appareil contre les dégâts qu'il pourrait subir en cours de transport. Tous les matériaux qui le constituent sont compatibles avec l'environnement et recyclables.

Aidez-nous à recycler l'emballage en respectant l'environnement.

Pour savoir comment vous débarrasser de l'emballage, veuillez consulter votre revendeur ou les services administratifs de votre mairie.

### Mise au rebut de l'ancien appareil

Les appareils usagés ne sont pas des déchets sans valeur. Leur élimination dans le respect de l'environnement permet d'en récupérer de précieuses matières premières.



Cet appareil est marqué selon la directive européenne 2002/96/CE relative aux appareils électriques et électroniques usagés (waste electrical and electronic equipment - WEEE). La directive définit le cadre pour une reprise et une récupération des appareils usagés applicables dans les pays de la CE.



#### **Attention**

Avant de mettre au rebut l'appareil qui ne sert plus :

1. Débranchez la fiche mâle de la prise de courant.
2. Sectionnez le cordon d'alimentation puis enlevez-le avec la fiche mâle.

Les appareils frigorifiques contiennent des fluides frigorigènes et des gaz isolants qui nécessitent une mise au rebut adéquate. Veillez à ce que les tuyaux du circuit frigorifique de votre appareil ne soient pas endommagés jusqu'à son élimination dans les règles de l'art. Jusqu'à l'enlèvement de l'appareil, veillez bien à ce que son circuit frigorifique ne soit pas endommagé.

# Consignes de sécurité et avertissements

## Avant de mettre l'appareil en service

Veillez lire attentivement et entièrement les informations figurant dans les notices d'utilisation et de montage. Elle contiennent des remarques importantes concernant l'installation, l'utilisation et l'entretien de l'appareil.

Conservez toute la documentation pour pouvoir la consulter à nouveau ultérieurement ou si l'appareil doit changer un jour de propriétaire.

## Sécurité technique

- Cet appareil contient une petite quantité d'un fluide réfrigérant écologique mais inflammable, le R 600a. Pendant le transport et la mise en place de l'appareil, veillez à ne pas endommager les tuyauteries du circuit frigorifique. Si le fluide réfrigérant jaillit, il peut provoquer des lésions oculaires ou s'enflammer.

### Si l'appareil est endommagé

- De l'appareil, éloignez toute flamme nue ou source d'inflammation.
- Aérez bien la pièce pendant quelques minutes.
- Éteignez l'appareil, débranchez sa fiche mâle ou ramenez le disjoncteur en position éteinte.
- Prévenez le service après-vente.

Plus l'appareil contient du fluide réfrigérant et plus grande doit être la pièce dans laquelle il se trouve. Dans les pièces trop petites, un mélange gaz-air inflammable peut se former en cas de fuite.

Comptez 1 m<sup>3</sup> de volume minimum de la pièce pour 8 g de fluide réfrigérant. La quantité de fluide présente dans l'appareil est indiquée sur la plaque signalétique située à l'intérieur de ce dernier.

- Le changement de cordon d'alimentation et d'autres réparations sont exclusivement réservées au service après-vente. Les installations et réparations inexpertes peuvent engendrer des risques considérables pour l'utilisateur.

## Pendant l'utilisation

- N'utilisez jamais d'appareils électriques à l'intérieur de l'appareil (par ex. des appareils de chauffage, sorbetières électriques, etc.).

### Risque d'explosion !

- Ne dégivrez ni ne nettoyez jamais l'appareil avec un nettoyeur à vapeur. La vapeur risque d'atteindre des pièces électriques et de provoquer un court-circuit.

### Risques d'électrocution !

- Pour détacher le givre ou les couches de glace, n'utilisez jamais d'objets pointus ou présentant des arêtes vives. Vous risqueriez d'endommager les tuyaux de fluide réfrigérant. Le fluide réfrigérant en train de jaillir risque de s'enflammer ou de provoquer des lésions oculaires.
- Ne stockez dans l'appareil ni produits contenant des gaz propulseurs inflammables (par ex. bombes aérosols) ni produits explosifs.

### Risque d'explosion !

- Ne vous servez pas des socles, clayettes et portes comme marche-pieds ou pour vous appuyer.

- Pour dégivrer et nettoyer, éteignez l'appareil, débranchez la fiche mâle de la prise de courant ou ramenez le fusible/disjoncteur en position éteinte. Pour débrancher, saisissez la fiche mâle, ne tirez jamais le cordon d'alimentation à vous.
- Stockez les boissons fortement alcoolisées en position verticale dans des récipients bien fermés.
- L'huile et la graisse ne doivent pas entrer en contact avec les parties en matières plastiques et le joint de porte. (ces derniers pourraient sinon devenir poreux).
- Ne recouvrez et n'obstruez jamais les orifices de ventilation de l'appareil.
- L'utilisation de cet appareil par des personnes présentant des capacités physiques, sensorielles ou psychiques restreintes, ou ne détenant pas les connaissances voulues, devra se dérouler sous surveillance ou après leur avoir fourni des instructions détaillées.
- Dans le compartiment congélateur, ne stockez pas de boissons, gazeuses en particulier, dans des bouteilles et des boîtes car elles éclateraient.
- Ne portez pas directement à la bouche les esquimaux ou les glaçons qui sortent du compartiment congélateur.  
**Risque de brûlure** dû à la très basse température!
- Ne touchez pas les aliments surgelés avec les mains mouillées car elles risqueraient de rester collées.

- Ne tentez jamais de râcler la couche de givre et les aliments surgelés avec un couteau ou un objet pointu. Vous risqueriez d'endommager les tuyaux de fluide réfrigérant. Si le fluide réfrigérant jaillit, il peut s'enflammer ou provoquer des lésions oculaires.

## Les enfants et l'appareil

- Ne permettez jamais aux enfants de jouer avec l'emballage et ses pièces constitutives. Ils risquent de s'étouffer avec les cartons pliants et les feuilles de plastique !
- L'appareil n'est pas un jouet, éloignez les enfants.
- Si l'appareil est équipé d'une serrure : rangez la clé hors de portée des enfants.

## Dispositions générales

L'appareil convient pour

- Réfrigérer et congeler des aliments.
- Préparer des glaçons.

Cet appareil est destiné à un usage domestique.

L'appareil a été antiparasité conformément à la directive UE 2004/108/EC.

Le circuit frigorifique a subi un contrôle d'étanchéité.

Ce produit est conforme aux dispositions de sécurité applicables aux appareils électriques (EN 60335/2/24).

## Présentation de l'appareil



Veuillez déplier le volet illustré situé en fin de notice.

Cette notice d'utilisation vaut pour plusieurs modèles d'appareil.

De légères différences de détail sont possibles entre les illustrations et votre appareil.

Fig. 1

- 1 Commutateur de l'éclairage
- 2 Bandeau de commande/  
Eclairage intérieur
- 3 Clayettes dans le compartiment réfrigérateur
- 4 Bac à légumes
- 5 Casiers à beurre et à fromage
- 6 Casier à oeufs
- 7 Support pour tubes et petites boîtes de conserve
- 8 Support pour grandes bouteilles

A Compartiment congélateur

B Compartiment réfrigérateur

## Bandeau de commande

Fig. 2

### 1 Interrupteur principal Marche/Arrêt

Elle sert à allumer et éteindre l'ensemble de l'appareil.

### 2 Touche «super»

Cette touche sert à allumer et éteindre la supercongélation. Le voyant jaune s'allume pour signaler que l'appareil est entré en service.

### 3 Petits voyants indicateurs de température

Les chiffres à côté des petits voyants verts représentent les températures du compartiment réfrigérateur en °C.

### 4 Touche de réglage de la température

Appuyez plusieurs fois sur la touche, jusqu'à ce que le petit voyant de température voulu s'allume.

## Consignes pour la température ambiante et l'aération

La catégorie climatique est indiquée sur la plaque signalétique. Elle indique à quelles températures ambiantes l'appareil peut fonctionner. Le panneau signalétique se trouve en bas à gauche de la chambre froide.

Catégorie climatique	Température ambiante admissible
SN	de +10 °C à 32 °C
N	de +16 °C à 32 °C
ST	de +16 °C à 38 °C
T	de +16 °C à 43 °C

### Remarque

En présence de températures ambiantes inférieures à + 20 °C et pendant la supercongélation, il peut arriver que l'éclairage intérieur s'allume avec une moindre luminosité lorsque la porte est presque fermée (ou l'interrupteur de porte enfoncé). Ceci est dû à la technique de réfrigération et ne constitue aucun dérangement.

### Aération

L'air entrant en contact avec la paroi arrière de l'appareil se réchauffe et doit pouvoir s'évacuer librement, sinon le groupe frigorifique se trouverait sollicité plus fortement, ce qui augmenterait la consommation de courant.

Pour cette raison, ne recouvrez ou ne bouches en aucun cas les orifices d'aération.

## Installation de l'appareil

Un local sec et aérable convient pour installer l'appareil. Evitez de placer l'appareil à un endroit directement exposé aux rayons solaires ou à proximité d'une source de chaleur telle une cuisinière, un radiateur, etc. Si l'installation près d'une source de chaleur est inévitable, utilisez une plaque isolante appropriée ou respectez les distances minimales suivantes:

3 cm par rapport aux cuisinières électriques ou à gaz,  
30 cm par rapport à un appareil de chauffage au fuel ou au charbon.

## Branchement de l'appareil

Après l'installation de l'appareil en position verticale, attendez au moins une heure avant de le mettre en service. Il peut en effet arriver, pendant le transport, que l'huile présente dans le compresseur se déplace vers le circuit frigorifique.

Avant la première mise en service, nettoyez le compartiment intérieur de l'appareil. (Voir le chapitre Nettoyage).

La prise de courant doit rester facilement accessible. Branchez la fiche mâle de l'appareil dans une prise secteur en 220–240 V / 50 Hz, réglementairement reliée à la terre. La prise doit être protégée par un fusible/disjoncteur supportant de 10 A à 16 A.

Sur les appareils destinés aux pays non européens, vérifiez si la tension de branchement et le type de courant spécifiés sur la plaque signalétique concordent bien avec ceux offerts par le secteur du pays concerné. La plaque signalétique se trouve en bas à gauche dans l'appareil. Si un changement de cordon d'alimentation électrique s'impose, cette opération est réservée à un spécialiste.

### **⚠ Attention**

Il ne faut en aucun cas raccorder l'appareil à des fiches d'économie d'énergie et à des onduleurs convertissant le courant continu (débité par exemple par des installations photovoltaïques ou le réseau de bord d'un bateau) en courant alternatif 230 volts.

## Enclenchement de l'appareil

### **Fig. 2**

Appuyez sur l'interrupteur principal **1**. Le petit voyant indicateur de température clignote jusqu'à ce que la température souhaitée soit atteinte. L'appareil commence à réfrigérer, l'éclairage intérieur reste allumé tant que la porte est ouverte.

Nous recommandons un réglage sur env. +4 °C.

Ne rangez pas les aliments délicats à une température supérieure à +4 °C.

## Réglage de la température

### **Fig. 2**

Appuyez sur la touche **4** jusqu'à ce que le voyant correspondant à la température désirée s'allume.

Le voyant allumé indique la température ajustée.

### **Remarque**

Si vous réglez le compartiment réfrigérateur sur une température plus basse, celle du compartiment congélateur baisse également.

## Remarques concernant le fonctionnement

**La température régnant dans le compartiment réfrigérateur s'élève si:**

- Vous ouvrez fréquemment la porte de l'appareil,
- Vous entreposez de grandes quantités d'aliments frais.

### **Présence de gouttelettes d'eau de dégivrage ou de givre dans le compartiment réfrigérateur**

Pendant le fonctionnement du groupe frigorifique, des gouttelettes d'eau ou du givre se forment sur la paroi arrière du compartiment réfrigérateur. Ce phénomène est le résultat du fonctionnement de l'appareil.

Inutile d'essuyer les gouttes d'eau ou de gratter le givre. La paroi arrière se dégivre automatiquement. L'eau de dégivrage est récupérée dans la rigole d'écoulement **Fig. 3**, puis coule jusqu'au groupe frigorifique où elle s'évapore.



## Rangement des aliments

### Respectez les zones froides dans l'enceinte de l'appareil !

Du fait de la circulation de l'air dans l'enceinte de l'appareil, la température n'est pas la même partout :

- **Zone la plus froide**

Elle se trouve entre la flèche imprimée sur le côté et sur la clayette qui se trouve en dessous **Fig. 4**.

Remarque : dans la zone la plus froide, rangez les aliments délicats (par ex. le poisson, la charcuterie, la viande).

- **La zone la plus chaude**

elle se trouve complètement en haut, contre la porte.

Remarque : cette zone convient particulièrement bien pour les aliments tels que le fromage ou le beurre ; le fromage garde ainsi tout son parfum et le beurre, quant à lui, ne durcit pas trop et peut être facilement tartiné.

## Précautions à prendre lors du rangement

Afin que les aliments puissent conserver tout leur arôme, leur couleur et leur fraîcheur, nous vous conseillons de les emballer ou de les couvrir soigneusement avant de les déposer dans l'appareil. De plus, ceci permet d'éviter tout transfert de goût entre les aliments ainsi que toute décoloration des pièces en matière plastique.

### Nous recommandons de ranger les aliments de la manière suivante:

- **Dans le tiroir congélateur:** produits surgelés, glaçons, crème glacée.
- **Sur les clayettes** du compartiment réfrigérateur (de haut en bas): pâtisseries, plats cuisinés, produits laitiers, viande et charcuterie.
- **Dans le bac à légumes:** légumes, salades, fruits.
- Dans la **contreporte** (de haut en bas): beurre, fromage, oeufs, tubes, petites bouteilles, grandes bouteilles, lait, blocs de jus de fruit.

## Contenance utile

Vous trouverez les indications relatives à la contenance utile sur la plaque signalétique de votre appareil.

## Aménagement du compartiment réfrigérateur

Vous pouvez jouer sur l'emplacement des clayettes du compartiment réfrigérateur et des rangements en contre-porte : tirez la clayette vers l'avant, abaissez-la puis faites-la basculer latéralement pour le retirer **Fig. 5**. Soulevez le rangement en contre-porte puis extrayez-le **Fig. 6**.

## Équipement spécial

selon le modèle

### Clayette rétractable

**Fig. 7**

Retirez la moitié avant de la plaque en verre divisée en deux, puis faites-la glisser vers l'arrière dans la rainure d'insertion de dessous. Ceci permet de ranger des produits hauts sur la clayette du dessous (par ex. des récipients à parois hautes, des bouteilles).

### Porte-bouteilles

**Fig. 8**

L'étrier à bouteilles empêche ces dernières de se renverser lorsque vous ouvrez et fermez la porte.

### Tiroir à charcuterie et fromage

**Fig. 9**

Soulevez le tiroir pour l'extraire. La fixation peut se déplacer.

## Autocollant « OK »

Sur certains modèles uniquement

Le contrôle de température « OK » permet de signaler les températures inférieures à +4 °C. Si l'autocollant n'affiche pas « OK », abaissez la température par palier.

### Remarque

A la mise en service de l'appareil, ce dernier peut mettre jusqu'à 12 heures avant d'atteindre la température correcte.



Réglage correct



Température trop élevée. Abaissez la température.

## Tiroir congélateur

### Utiliser le tiroir congélateur pour

- Entreposer des produits surgelés.
- Fabriquer des glaçons.
- Congeler de petites quantités d'aliments.

### Remarque

La porte du tiroir congélateur encrante en faisant un bruit audible.

Veillez à ce que la porte du tiroir congélateur soit toujours fermée. Si la porte reste ouverte, les produits surgelés décongèlent et le tiroir se recouvre d'une épaisse couche de givre. En outre, une consommation accrue de courant entraîne un gaspillage d'énergie.

## Stockage des aliments surgelés et préparation de glaçons

### Consigne lors de vos achats:

- Vérifiez si l'emballage est endommagé.
- Vérifiez la date-limite de consommation recommandée.
- Dans le congélateur du supermarché, la température doit être inférieure à -18 °C. Si tel n'est pas le cas, la durée de conservation des aliments surgelés raccourcit.
- N'achetez les aliments surgelés qu'à la fin de vos courses. Transportez-les jusque chez vous enveloppés dans du papier journal ou dans un sac isotherme.
- Une fois à la maison, rangez les aliments surgelés immédiatement dans le compartiment congélateur. Refermez soigneusement la porte du compartiment congélateur. Consommez les aliments surgelés avant leur date-limite de consommation recommandée.
- Ne recongelez pas des aliments qui ont dégelé.  
Exception: si vous transformez ces aliments en plats cuisinés (bouillis ou rôtis); dans ce cas, vous pouvez congeler ces plats.

## Fabrication de glaçons

### Fig. 10

Remplissez le bac à glaçons aux trois-quarts d'eau env. puis placez-le dans le compartiment congélateur. Si le bac est resté collé dans le compartiment congélateur, n'utilisez qu'un instrument émoussé pour le décoller (un manche de cuiller par ex.).

Pour enlever les glaçons du bac, passez-le brièvement sous l'eau du robinet ou déformez légèrement le bac.

## Congélation de produits frais

### Congeler soi-même les aliments

Pour congeler les aliments, n'utilisez que des aliments frais et d'un aspect impeccable.

#### Se prêtent à la congélation :

La viande et la charcuterie, les volailles et le gibier, le poisson, les légumes, les herbes aromatiques, les fruits, les pâtisseries, les pizzas, les plats cuisinés, les restes de plat, le jaune d'œuf, le blanc d'œuf.

#### Ne se prêtent pas à la congélation :

Les œufs entiers dans leur coquille, la crème fraîche et la mayonnaise, la salade verte, les radis et les oignons.

#### Blanchiment des fruits et légumes

Blanchissez les fruits et légumes avant la congélation afin qu'ils conservent couleur, arôme, goût et vitamine C. Pour ce faire, plongez les fruits et légumes quelques instants dans de l'eau bouillante.

Vous trouverez des livres sur la congélation et le blanchiment chez votre libraire.

## Congeler les aliments

Pour congeler les aliments, n'utilisez que des aliments frais et d'un aspect impeccable.

Veillez à ce que les produits alimentaires à congeler n'entrent pas en contact avec des produits déjà congelés.

L'air ne doit pas pénétrer dans l'emballage pour que les aliments ne perdent pas leur goût ni ne séchent pas.

### Capacité de congélation max.

Sur la plaquette signalétique, vous trouverez des indications concernant la capacité de congélation maximale en 24 heures.

### Pour emballer correctement :

1. Placez les aliments dans l'emballage.
2. Presser pour chasser l'air.
3. Obtenez l'emballage hermétiquement.
4. Inscrivez sur l'emballage le nom du contenu et la date de congélation.

#### Emballages corrects :

Feuilles en plastique, feuilles en polyéthylène, feuilles d'aluminium, boîtes de congélation.

Ces produits sont en vente dans le commerce spécialisé.

#### Emballages inadapés :

Papier d'emballage, papier sulfurisé, cellophane, sacs-poubelles, sacs d'achat déjà utilisés.

### **Pour obturer les emballages, utilisez des :**

Caoutchoucs, clips en plastique, ficelles, rubans adhésifs résistants au froid, ou assimilés.

Vous pouvez fermer les sachets et feuilles en polyéthylène au moyen d'un appareil à souder.

## **Durée de conservation des produits surgelés**

Elle dépend de la nature des aliments.

A une température de surgélation moyenne, les durée de conservation suivantes s'appliquent :

- Poisson, charcuterie, plats pré-cuisinés, pâtisseries :  
jusqu'à **6 mois**
- Fromage, volaille, viande :  
jusqu'à **8 mois**
- Fruits et légumes :  
jusqu'à **12 mois**.

## **Supercongélation**

Il faudrait congeler les produits alimentaires à cœur le plus rapidement possible afin de préserver leurs vitamines, leur valeur nutritive, leur aspect et leur goût.

Pour qu'il ne se produise pas d'augmentation indésirable de la température lorsque vous rangez des produits alimentaires frais, appuyez sur la touche de supercongélation quelques heures avant de les ranger.

Si vous ne voulez congeler que de petites quantités d'aliments vous n'avez pas besoin d'enclencher la supercongélation.

### **Allumage et extinction**

#### **Fig. 2**

Appuyez sur la touche **2** «super».

A l'enclenchement de la supercongélation, le voyant de la touche s'allume.

#### **Remarque**

Pendant la supercongélation, il peut arriver que la température baisse un peu plus fortement dans le compartiment réfrigérateur.

## **Décongélation de produits surgelés**

Selon la nature et l'utilisation des produits surgelés, vous pouvez choisir entre plusieurs façons différentes de les décongeler:

- A température ambiante
- Dans la réfrigérateur
- Dans le four électrique, avec/sans chaleur tournante
- Dans le micro-ondes.

#### **Remarque**

Ne congelez pas à nouveau des produits surgelés qui auraient complètement ou en partie décongelé. Transformez d'abord ces produits en plats cuisinés (cuits ou rôtis) avant de les congeler à nouveau.

Dans ce cas, consommez-les nettement avant la date-limite de conservation.

---

## Mise hors tension et inutilisation longue durée de l'appareil

### Mise hors tension de l'appareil

Appuyez sur l'interrupteur principal **Fig. 2/1**. Le groupe frigorifique et l'éclairage intérieur s'éteignent.

### Inutilisation longue durée

Si vous n'utilisez pas votre appareil pendant longtemps:

1. Coupure de l'appareil.
2. Débranchez la fiche mâle du secteur ou ramenez le disjoncteur en position éteinte.
3. Nettoyage de l'appareil.
4. Laissez la porte de l'appareil ouverte.

---

## Si vous dégivrez l'appareil

### Compartiment congélateur

Le compartiment congélateur ne dégivre pas automatiquement. Une couche de givre ou de glace gêne l'arrivée du froid sur les produits et augmente la consommation de courant. Décongelez régulièrement le compartiment congélateur.

### Attention !

Ne raclez jamais la couche de givre avec un couteau ou un objet pointu. Vous risqueriez d'endommager les tubulures dans lesquelles circule le produit réfrigérant. Le fluide réfrigérant en train de jaillir risque de s'enflammer ou de provoquer des lésions oculaires.

### Procédez comme suit :

1. Retirez les produits surgelés puis rangez-les provisoirement à un endroit frais.
2. Coupez l'appareil.
3. Débranchez la fiche mâle du secteur ou ramenez le disjoncteur en position éteinte.
4. Laissez l'appareil dégivrer.
5. Essuyez l'eau de dégivrage et finissez de sécher avec un essuie-tout sec.
6. Réenclenchez l'appareil.
7. Rangez à nouveau les produits dans le compartiment congélateur.

### Accélération du dégivrage

Vous pouvez accélérer le processus de dégivrage en plaçant une casserole d'eau très chaude sur un support dans le compartiment congélateur. Placez la casserole sur une surface thermo-isolante.

### Avertissement !

N'utilisez pas d'appareils électriques ni de flammes nues pour dégivrer tel que les appareils de chauffage, nettoyeurs à vapeur, bougies, lampes à pétrole ou assimilés.

### Consignes à respecter en cas d'utilisation de bombes aérosols de dégivrage :

- Les aérosols de dégivrage peuvent former des gaz explosifs.
- Les aérosols de dégivrage peuvent contenir des solvants ou agents propulseurs susceptibles d'endommager le plastique.
- Les aérosols de dégivrage peuvent présenter un risque sanitaire.

Tenez compte des instructions fournies par leurs fabricants.

## Le dégivrage du compartiment réfrigérateur est entièrement automatique

Pendant que le groupe frigorifique marche, des gouttes de condensation ou de givre se forment contre la paroi arrière du compartiment réfrigérateur. Ce phénomène est le résultat du fonctionnement de l'appareil. Inutile d'essuyer les gouttelettes d'eau de dégivrage ou de gratter le givre. La paroi arrière se dégivre automatiquement. L'eau de condensation s'écoule par la rigole à cet effet **Fig. 3**. Ensuite, elle gagne le groupe frigorifique où elle s'évapore.

Remarque : maintenez la rigole d'écoulement et la goulotte collectrice propres afin que l'eau de condensation puisse s'écouler librement.

## Nettoyage de l'appareil

Avant de nettoyer l'appareil, débranchez sa fiche mâle de la prise de courant !

N'essuyez le joint de porte qu'avec un chiffon et de l'eau propre ; ensuite, séchez-le à fond.

Nettoyez l'appareil avec de l'eau tiède additionnée d'un peu de produit à vaisselle. L'eau de nettoyage ne doit pas pénétrer dans l'éclairage.

L'eau du nettoyage ne doit pas pénétrer dans le bac d'évaporation via cet orifice.

Après le nettoyage : rebranchez la fiche mâle de l'appareil puis réenclenchez-le.

### Attention !

- N'employez pas de produits de nettoyage ou solvants contenant du sable ou des acides.
- Ne nettoyez jamais les clayettes et les bacs au lave-vaisselle. Ces pièces pourraient se déformer !
- Nettoyez régulièrement la rigole d'écoulement, **Fig. 3**, et la goulotte collectrice afin que l'eau de condensation puisse s'écouler librement. Nettoyez la rigole avec un bâtonnet ou assimilé.

## Economies d'énergie

- Placez l'appareil dans un local sec et aérable. Veillez à ce qu'il ne soit pas directement exposé aux rayons solaires et qu'il ne se trouve pas à proximité d'une source de chaleur (par ex. radiateur, cuisinière). Utilisez le cas échéant une plaque isolante.
- Attendez que les plats chauds aient refroidi avant de les ranger dans le compartiment congélateur.
- Rangez les produits surgelés dans le compartiment réfrigérateur pour qu'ils dégèlent. Vous profitez ainsi de leur excédent de froid pour refroidir les aliments déjà présents dans ce compartiment.
- Ouvrez le moins possible les portes de l'appareil lorsque vous mettez ou prenez des aliments.
- Une couche de givre ou de glace gêne l'arrivée du froid sur les produits et augmente la consommation de courant. Si du givre s'est formé, dégivrez l'appareil.
- Veillez à ce que la porte du compartiment congélateur soit correctement fermée.
- De temps en temps, nettoyez le dos de l'appareil avec un aspirateur ou un pinceau, ceci pour éviter une hausse de la consommation d'électricité.

## Bruits de fonctionnement

### Bruits parfaitement normaux

**Bourdonnements étouffés** : ces bruits normaux se font entendre pendant que le compresseur est en marche.

**Gargouillis, clapotis légers ou bourdonnements** – du fluide réfrigérant circule dans les serpentins.

**Cliquetis** – ils sont audibles lorsque le moteur se met en marche ou s'arrête.

### Éviter la génération de bruits

#### L'appareil ne repose pas d'aplomb

Veillez mettre l'appareil d'aplomb à l'aide d'un niveau à bulle. Ajustez ensuite l'horizontalité par les pieds à vis ou placez un objet dessous.

#### L'appareil touche quelque chose

Eloignez l'appareil de meubles ou d'appareils voisins.

#### Les tiroirs ou surfaces de rangement vacillent ou se coincent

Vérifiez les pièces amovibles puis remettez-les en place correctement.

#### Des bouteilles ou récipients se touchent

Eloignez légèrement les bouteilles ou récipients les uns des autres.



## Remédier soi-même aux petites pannes

### Avant d'appeler le service après-vente :

Vérifiez svp si vous ne pouvez pas remédier vous-même au dérangement à l'aide des instructions qui suivent.

Si vous faites venir le technicien, ses conseils vous seront facturés, même pendant la période de garantie!

Dérangement	Cause possible	Remède
La température dévie fortement par rapport au réglage.		<p>Dans certains cas, il suffira d'éteindre l'appareil pendant 5 minutes.</p> <p>Si la température est trop <b>élevée</b>, vérifiez au bout de seulement quelques heures si un rapprochement de la température a eu lieu.</p> <p>Si la température est trop <b>basse</b>, vérifiez à nouveau la température le lendemain.</p>
L'éclairage intérieur ne fonctionne pas.	<p>L'ampoule est grillée.</p> <p>L'interrupteur de l'éclairage est coincé.</p> <p>Fig. <b>t1/A</b></p>	<p>Changez l'ampoule <b>Fig. t1/B</b>.</p> <ol style="list-style-type: none"> <li>Débranchez la fiche mâle de la prise de courant et/ou ramenez le disjoncteur en position éteinte.</li> <li>Retirez le cache-lampe par l'arrière.</li> <li>Changez l'ampoule. (ampoule de rechange 25 W max., 220–240 V, courant alternatif, culot E14)</li> </ol> <p>Vérifiez s'il se laisse bouger.</p>

Dérangement	Cause possible	Remède
<p><b>Le voyant de température clignote Fig. 2/3.</b>  <b>(La température est trop élevée dans le compartiment congélateur)</b></p>	<p>Vous avez ouvert fréquemment la porte.</p> <p>Vous avez rangé une grande quantité de produits alimentaires.</p> <p>Les orifices d'apport et d'évacuation d'air sont recouverts par des objets faisant obstacle.</p>	<p>N'ouvrez pas la porte inutilement.</p> <p>Enlevez ces obstacles.</p>
<p><b>Les aliments congelés sont collés entre eux ou contre une paroi.</b></p>		<p>Détachez-les à l'aide d'un objet émoussé. Ne tentez jamais de les détacher avec un couteau ou un objet pointu. Vous pourriez endommager les conduites de fluide réfrigérant et la surface en plastique.</p>
<p><b>Le compartiment congélateur présente une épaisse couche de givre.</b></p>		<p>Dégivrage du compartiment congélateur (Voir Dégivrage). Veillez toujours à ce que la porte du compartiment congélateur ferme correctement.</p>
<p><b>Le sol du compartiment de réfrigération est mouillé.</b></p>	<p>Le tuyau d'écoulement de l'eau de condensation est bouché <b>Fig. 3</b></p>	<p>Nettoyez la rigole d'écoulement de l'eau de condensation et le tuyau d'écoulement (voir Nettoyage de l'appareil)</p>
<p><b>La température dans le compartiment réfrigérateur est trop basse.</b></p>	<p>La porte du compartiment congélateur n'est pas correctement fermée.</p> <p>Vous avez mis une assez grande quantité d'aliments à congeler, ce qui abaisse provisoirement la température dans le compartiment réfrigérateur (le groupe frigorifique doit marcher plus longtemps).</p> <p>Vous avez réglé la température trop basse.</p>	<p>Refermez la porte du compartiment congélateur.</p> <p>Ne dépassez pas la capacité de congélation maximale.</p> <p>Haussez la température</p>

Dérangement	Cause possible	Remède
<b>Le réfrigérateur ne refroidit pas.</b>	L'interrupteur principal de l'appareil ne se trouve pas en position enclenchée.	Appuyez sur l'interrupteur principal de l'appareil.
	Coupure de courant ; le fusible / disjoncteur a grillé / disjoncté ; la fiche mâle n'est pas correctement branchée dans la prise de courant.	Vérifiez s'il y a du courant, vérifiez les fusibles / disjoncteurs.

## Service après-vente

Pour connaître le service après-vente situé le plus près de chez vous, consultez l'annuaire téléphonique ou le répertoire des services après-vente (SAV). Veuillez indiquer au SAV le numéro de série (N° E) de l'appareil et son numéro de fabrication (N° FD).

Vous trouverez ces indications sur la plaque signalétique **Fig.12**.

Aidez-nous à éviter des déplacements inutiles: indiquez les numéros de série et de fabrication. Vous économiserez ainsi des suppléments de frais inutiles.

## Avvertenze per lo smaltimento

### Smaltimento dell'imballaggio

L'imballaggio protegge il vostro apparecchio da danni di trasporto. Tutti i materiali impiegati sono compatibili con l'ambiente e riciclabili. Vi preghiamo di collaborare: smaltite l'imballaggio nel rispetto dell'ambiente.

Siete pregati d'informarvi presso il vostro rivenditore specializzato o presso la vostra amministrazione municipale sulle attuali possibilità di smaltimento.

### Rottamazione dell'apparecchio fuori uso

Gli apparecchi dismessi non sono rifiuti senza valore! Attraverso uno smaltimento ecologico corretto si possono recuperare materie prime pregiate.



Questo apparecchio dispone di contrassegno ai sensi della direttiva europea 2002/96/CE in materia di apparecchi elettrici ed elettronici (waste electrical and electronic equipment - WEEE). Questa direttiva definisce le norme per la raccolta e il riciclaggio degli apparecchi dismessi valide su tutto il territorio dell'Unione Europea.

### Pericolo

In caso di apparecchi fuori uso

1. Estrarre la spina d'alimentazione.
2. Tagliare e smaltire il cavo di collegamento con la spina d'alimentazione.

Gli apparecchi frigoriferi contengono refrigerante, e nell'isolamento gas. Il refrigerante ed i gas richiedono uno smaltimento appropriato. Fino allo smaltimento appropriato, non danneggiare i tubi del circuito refrigerante.

## Avvertenze di sicurezza e pericolo

### Prima di mettere in funzione l'apparecchio

Leggere attentamente tutte le istruzioni per l'uso ed il montaggio. Esse contengono importanti informazioni per l'installazione, l'uso e la manutenzione dell'apparecchio. Conservare tutta la documentazione per l'uso successivo o per successivi proprietari.

### Sicurezza tecnica

- Quest'apparecchio contiene una piccola quantità di refrigerante R600a, un gas compatibile con l'ambiente, ma infiammabile. Attenzione durante il trasporto e l'installazione dell'apparecchio a non danneggiare i tubi del circuito del refrigerante. Il refrigerante fuoriuscito a pressione può danneggiare gli occhi oppure incendiarsi.

#### In caso di danni

- Tenere lontano dall'apparecchio fiamma o fonti di accensione.
- Ventilare bene l'ambiente per alcuni minuti.
- Spegnerne l'apparecchio, estrarre la spina di alimentazione o disinserire il dispositivo di sicurezza.
- Informare il servizio assistenza clienti.

Quanto più refrigerante contiene un apparecchio, tanto più grande deve essere l'ambiente, nel quale si trova l'apparecchio. In ambienti troppo piccoli, in caso di fuga si può formare una miscela infiammabile d'aria e gas.

Ogni 8 g di refrigerante l'ambiente deve disporre di un volume minimo di 1 m<sup>3</sup>. La quantità di refrigerante del vostro apparecchio è indicata sulla targhetta d'identificazione nell'interno dell'apparecchio.

- La sostituzione del cavo di alimentazione ed altre riparazioni devono essere eseguite solo dal servizio assistenza clienti. Le installazioni e riparazioni incompetenti possono creare notevoli pericoli per l'utente.

### Nell'uso

- Non usare mai apparecchi elettrici nell'interno di questo apparecchio (per es. apparecchi di riscaldamento, produttori di ghiaccio elettrici ecc.).  
**Pericolo di esplosione!**
- Non sbrinare o pulire mai l'apparecchio con una pulitrice a vapore. Il vapore può raggiungere parti elettriche e provocare un cortocircuito.  
**Pericolo di scarica elettrica!**
- Non utilizzare oggetti appuntiti o affilati per rimuovere gli strati di brina e di ghiaccio. Così facendo si possono danneggiare i tubi del refrigerante. Il refrigerante che fuoriesce a spruzzi può incendiarsi o ferire gli occhi.
- Non conservare nell'apparecchio prodotti contenenti propellenti gassosi combustibili (per es. bombolette spray) e sostanze esplosive.  
**Pericolo di esplosione!**
- Non usare impropriamente lo zoccolo, i cassetti estraibili, le porte ecc. come pedana d'appoggio oppure come sostegno.

- Per lo sbrinamento e la pulizia dell'apparecchio, spegnere, estrarre la spina di alimentazione o disinserire il dispositivo di sicurezza. Tirare direttamente la spina non il cavo di alimentazione.
- Conservare alcool ad alta gradazione solo ermeticamente chiuso ed in posizione verticale.
- Non sporcare le parti di materiale plastico e la guarnizione della porta con olio o grasso. Altrimenti le parti di materiale plastico e la guarnizione della porta diventano porose.
- Non coprire né ostruire le aperture di entrata ed uscita dell'aria per l'apparecchio.
- Le persone con ridotte capacità fisiche, sensoriali o psichiche o con insufficienti conoscenze devono usare questo apparecchio solo sotto sorveglianza o con dettagliate istruzioni.
- Non conservare nel vano congelatore liquidi in bottiglie e lattine (specialmente bevande contenenti anidride carbonica). Le bottiglie e le lattine esplodono!
- Non mettere subito in bocca i gelati su stecca ed i cubetti di ghiaccio presi direttamente dal vano congelatore.  
**Pericolo di lesioni da congelamento** causate da temperature molto basse!
- Non toccare i prodotti congelati con le mani bagnate. Gelando per contatto, le mani possono attaccarsi ai prodotti.

- Non staccare con il coltello o con oggetti acuminati lo strato di brina ed i prodotti congelati attaccati all'apparecchio. Si rischia così di danneggiare i tubi del refrigerante. Il refrigerante che fuoriesce a pressione può incendiarsi, o provocare lesioni agli occhi.

## Bambini in casa

- Non abbandonare l'imballaggio e sue parti alla mercé di bambini. Pericolo di soffocamento da scatole di cartone pieghevoli e fogli di plastica!
- L'apparecchio non è un giocattolo per bambini!
- Per gli apparecchi con serratura della porta: conservare la chiave fuori della portata dei bambini.

## Norme generali

L'apparecchio è idoneo

- per raffreddare e congelare alimenti,
- per preparare ghiaccio.

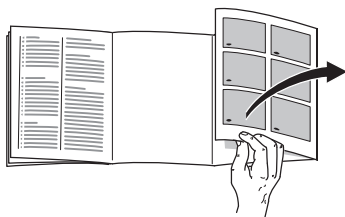
L'apparecchio è destinato all'uso domestico.

L'apparecchio è schermato contro i radiodisturbi secondo la direttiva EU 2004/108/EC.

L'ermeticità del circuito di raffreddamento è stata controllata.

Questo prodotto è conforme alle pertinenti norme di sicurezza per gli apparecchi elettrici (EN 60335/2/24).

## Conoscere l'apparecchio



Si prega di aprire l'ultima pagina con le illustrazioni. Questo libretto d'istruzioni per l'uso è valido per diversi modelli.

Nelle figure sono possibili differenze.

### Figura 1

- 1 Interruttore luce
- 2 Pannello comandi/illuminazione interna
- 3 Ripiani nel vano frigorifero
- 4 Cassetto verdura
- 5 Scomparto per burro e formaggio
- 6 Portauova
- 7 Balconcino per tubetti e lattine
- 8 Balconcino per bottiglie grandi

- A Vano congelatore  
B Vano frigorifero

## Pannello comandi

### Figura 2

#### 1 Interruttore principale Acceso/Spento

Serve per accendere e spegnere l'intero apparecchio.

#### 2 Pulsante «super»

Serve per inserire e disinserire il superfreezer. La messa in funzione è indicata dall'accendersi della spia gialla.

#### 3 Spie temperatura

Le spie verdi sono in corrispondenza dei valori di temperatura espressi in °C.

#### 4 Pulsante di regolazione della temperatura

Premere ripetutamente il pulsante finché la spia temperatura desiderata non si accende.

## Considerare la temperatura ambiente e la ventilazione

La classe climatica è indicata sulla targhetta d'identificazione. Essa indica entro quali limiti di temperatura ambiente l'apparecchio può essere usato. La targhetta si trova in basso a sinistra nella cella frigorifera.

Classe climatica	Temperatura ambiente ammessa
SN	da +10 °C a 32 °C
N	da +16 °C a 32 °C
ST	da +16 °C a 38 °C
T	da +16 °C a 43 °C

### Avvertenza

A temperature ambiente inferiori a + 20 °C e nel congelamento rapido l'illuminazione interna può accendersi a luminosità ridotta a porta quasi chiusa (o ad interruttore luce premuto). Ciò dipende da motivi tecnici di refrigerazione e non deve destare preoccupazioni.

## Ventilazione

L'aria sulla parete posteriore dell'apparecchio si riscalda. L'aria riscaldata deve poter defluire liberamente. Altrimenti il frigorifero deve lavorare più a lungo. Ciò aumenta il consumo di energia elettrica.

Perciò: evitare assolutamente di coprire o di ostruire le aperture di afflusso e deflusso dell'aria!

## Installazione dell'apparecchio

Per l'installazione è idoneo un ambiente asciutto, ventilabile. Il luogo d'installazione non deve essere esposto all'irradiazione solare diretta e non essere vicino ad una fonte di calore, come stufa, calorifero ecc. Se è inevitabile l'installazione accanto ad una fonte di calore, utilizzare un idoneo pannello isolante, oppure rispettate le seguenti distanze minime dalla fonte di calore.

Da cucine elettriche o a gas 3 cm.  
Da stufe ad olio combustibile o carbone 30 cm.

## Collegare l'apparecchio

Dopo avere collocato l'apparecchio, attendere almeno 1 ora prima di metterlo in funzione. Durante il trasporto può accadere che l'olio contenuto nel compressore penetri nel sistema di raffreddamento.

Pulire l'interno dell'apparecchio prima di metterlo in funzione la prima volta (vedi capitolo Pulizia).

La presa deve essere liberamente accessibile. Collegare l'apparecchio alla corrente alternata a 220–240 V/50 Hz tramite una presa installata a norma. La presa deve essere protetta con un dispositivo di sicurezza da 10 A a 16 A.



Per apparecchi, che vengono impiegati in paesi non europei, controllare sulla targhetta porta-dati se la tensione ed il tipo di corrente indicati corrispondono ai valori della propria rete elettrica. La targhetta d'identificazione si trova in basso a sinistra nell'apparecchio. La sostituzione del cavo di alimentazione, se necessaria, deve essere eseguita solo da un tecnico specializzato.

### Pericolo

L'apparecchio non deve essere mai collegato a prese a risparmio energetico elettroniche e ad inverter, che trasformano corrente continua in corrente alternata a 230 V (per es. impianti solari per la produzione di energia, reti elettriche navali).

## Accendere l'apparecchio

### Figura 2

Premere l'interruttore principale **1**. La spia temperatura lampeggia finché la temperatura desiderata non è stata raggiunta. L'apparecchio comincia a raffreddare, a porta aperta l'illuminazione interna è accesa.

Consigliamo una regolazione di ca. +4 °C.

Gli alimenti delicati non devono essere conservati a temperature superiori a +4 °C.

## Regolare la temperatura

### Figura 2

Premere **4** ripetutamente il pulsante finché la spia di temperatura desiderata non si accende.

La spia al luce fissa indica la temperatura selezionata.

### Avvertenza

La regolazione di temperature basse nel frigorifero provoca anche temperature più basse nel congelatore.

## Avvertenze sul funzionamento

**La temperatura del vano frigorifero aumenta:**

- a causa di frequente apertura della porta dell'apparecchio,
- a causa dell'introduzione di grandi quantità di alimenti.

### Gocce d'acqua di sbrinamento o brina nel vano frigorifero

Durante il funzionamento del refrigeratore, sulla parete posteriore del vano frigorifero si formano gocce d'acqua di sbrinamento oppure brina. Questa è una caratteristica tecnica.

Non è necessario rimuovere le gocce d'acqua o la brina. La parete posteriore si sbrina automaticamente. L'acqua di sbrinamento scorre nel convogliatore di scarico **figura 3**. Dal convogliatore di scarico l'acqua di sbrinamento scorre sul refrigeratore e qui evapora.

## Sistemazione degli alimenti

### Considerare le zone fredde nel frigorifero!

A causa della circolazione dell'aria nel frigorifero, si formano zone con temperature differenti:

- **La zona più fredda**

Si trova fra la freccia impressa sul lato ed il sottostante ripiano, **figura 4**.

Avvertenza: conservare nelle zone più fredde gli alimenti delicati (per es. pesce, insaccati di carne, carne).

- **Zona più calda**

è nella parte più alta della porta.

Avvertenza: conservare nella zona più calda per es. formaggio e burro. Servito da qui il formaggio conserva il suo aroma ed il burro resta spalmabile.

### Considerare nella sistemazione

Sistemare gli alimenti ben confezionati oppure coperti. Così si conservano l'aroma, il colore e la freschezza. Si evitano inoltre passaggi di gusto ed alterazioni di colore delle parti di plastica.

### Consigliamo di sistemare gli alimenti come segue:

- **Nel vano congelatore:** surgelati, cubetti di ghiaccio, gelato.
- **Sui ripiani** nel vano frigorifero (dall'alto verso il basso): prodotti da forno, alimenti pronti, latticini, carne e salsiccia.
- **Nel cassetto per verdura:** verdura, insalata, frutta.

- Nella **porta** (dall'alto verso il basso): burro, formaggio, uova, tubetti, bottigliette, bottiglie grandi, latte, confezioni succo.

### Volume utile

I dati del volume utile sono indicati sulla targhetta d'identificazione dell'apparecchio.

## Dotazione del frigorifero

I ripiani del vano interno ed i balconcini della porta possono essere spostati secondo la necessità: tirare il ripiano o balconcino verso avanti, abbassarlo e ruotarlo lateralmente, **figura 5**. Sollevare il balconcino o ripiano ed estrarlo, **figura 6**.

### Dotazione speciale

non in tutti i modelli

#### Ripiano variabile

##### Figura 7

Estrarre la metà anteriore del ripiano di vetro diviso e spingerla verso dietro nella sottostante scanalatura d'inserimento. Con ciò sul ripiano sottostante si possono disporre contenitori più alti (p. es. caraffe, bottiglie).

#### Fermabottiglie

##### Figura 8

Il fermabottiglie impedisce la caduta delle bottiglie durante l'apertura e la chiusura della porta.

#### Cassetto per salsiccia e formaggio

##### Figura 9

Sollevarlo per estrarre il cassetto. Il supporto del cassetto è variabile.

## Adesivo «OK»

non in tutti i modelli

Con il controllo della temperatura «OK» possono essere rilevate temperature inferiori a +4 °C. Ridurre gradualmente la temperatura, se l'adesivo non visualizza «OK».

### Nota

Alla messa in funzione dell'apparecchio per raggiungere la temperature possono essere necessarie fino a 12 ore.



**Regolazione  
corretta**



**Temperatura  
troppo alta, ridurre  
la temperatura.**

## Il vano congelatore

### Utilizzare il vano congelatore

- per conservare alimenti surgelati,
- per produrre cubetti di ghiaccio,
- per congelare piccole quantità di alimenti.

### Avvertenza

La porta del vano congelatore chiude con uno scatto percettibile.

Fare attenzione che la porta del vano congelatore sia sempre chiusa correttamente! Se la porta è aperta gli alimenti congelati si scongelano. Il vano congelatore si ricopre di uno spesso strato di ghiaccio. Inoltre: spreco energetico a causa di alto consumo di energia elettrica!

## Conservare alimenti surgelati e preparare ghiaccio

### Tenere presente fin dall'acquisto:

- Fare attenzione alla confezione, che non deve essere danneggiata.
- Controllare la data di scadenza.
- La temperatura dell'espositore-congelatore di vendita deve essere più fredda di -18 °C. Altrimenti la scadenza degli alimenti surgelati si abbrevia.
- Acquistare sempre per ultimi gli alimenti surgelati. Portarli a casa al più presto, bene avvolti in carta di giornale o in una borsa termica.
- A casa conservare subito gli alimenti surgelati nel vano congelatore. Chiudere correttamente la porta del vano congelatore. Consumare gli alimenti surgelati prima della data di scadenza.
- Non ricongelare gli alimenti scongelati. Eccezione: gli alimenti possono essere di nuovo congelati dopo essere stati elaborati in una pietanza pronta (cotta o arrostita).

## Produrre cubetti di ghiaccio

### Figura 10

Riempire la vaschetta del ghiaccio per  $\frac{3}{4}$  con acqua e deporla sul fondo del vano congelatore. Staccare la vaschetta del ghiaccio attaccata solo con un oggetto non acuminato (manico di un cucchiaio).

Per staccare i cubetti di ghiaccio, mettere la vaschetta brevemente sotto acqua corrente, oppure torcerla leggermente.

## Congelamento di alimenti freschi

### Congelare in proprio alimenti

Per congelare alimenti in proprio, utilizzare solo prodotti freschi e integri.

#### Sono adatti per il congelamento:

carni ed insaccati di carne, pollame e selvaggina, pesce, verdura, erbe aromatiche, frutta, prodotti da forno, pizza, cibi pronti, resti di alimenti, rosso e bianco d'uovo.

#### Non sono adatti per il congelamento:

uova intere nella buccia, panna acida e maionese, insalate in foglia, ravanelli, rafani e cipolle.

#### Scottare verdura e frutta

Per conservare colore, gusto, aroma e vitamina «C», scottare la verdura e la frutta prima del congelamento.

Per la scottatura immergere verdura e frutta per breve tempo in acqua bollente.

In libreria sono in vendita pubblicazioni sul congelamento, nelle quali si descrive anche il procedimento di scottatura.

## Congelare alimenti

Utilizzare per il congelamento solo alimenti freschi ed integri.

Non mettere gli alimenti da congelare in contatto con quelli congelati.

Conservare gli alimenti in confezioni ermetiche, per evitare che perdano il loro gusto o possano essiccarsi.

### Max. potenza di congelamento

Indicazioni sulla max. possibilità di congelamento in 24 ore sono riportate sulla targhetta d'identificazione.

### Confezionamento corretto:

1. Introdurre l'alimento nella confezione.
2. Fare uscire l'aria.
3. Chiudere la confezione ermeticamente.
4. Etichettare la confezione con il contenuto e la data di congelamento.

#### Materiali adatti per il confezionamento:

fogli di plastica, fogli tubolari di polietilene, fogli di alluminio, contenitori per surgelati. Questi prodotti sono disponibili nei negozi specializzati.

#### Materiali inadatti per il confezionamento:

carta per imballaggio, carta pergamena, cellofan, sacchetti per rifiuti, sacchetti per la spesa usati.

### Materiali adatti per la chiusura:

anelli di gomma, clip di plastica, fili per legare, nastri adesivi resistenti al freddo e simili.

I sacchetti ed i fogli tubolari di polietilene possono essere saldati con un saldatore per fogli di plastica.

## Durata di conservazione dei surgelati

Dipende dal tipo di alimento.

A temperatura media:

- pesce, insaccati di carne, cibi pronti, prodotti da forno:  
fino a **6 mesi**
- formaggio, pollame, carne:  
fino a **8 mesi**
- verdura, frutta:  
fino a **12 mesi**.

## Superfreezer

Per conservare vitamine, valori nutritivi, aspetto e gusto, gli alimenti devono essere congelati completamente, anche nell'interno, nel tempo più breve possibile.

Affinché nell'introduzione di alimenti freschi non vi sia un indesiderato aumento della temperatura, attivare il superfreezer qualche ora prima di introdurre gli alimenti freschi.

Le quantità di alimenti più piccole possono essere congelate senza superfreezer.

### Accendere e spegnere

#### Figura 2

Premere il pulsante «super» 2.

Quando il superfreezer è inserito il pulsante è acceso.

#### Avvertenza

Durante il congelamento rapido anche il frigorifero si può raffreddare maggiormente.

## Scongelamento di alimenti congelati

Secondo il tipo e la destinazione, scegliere tra le possibilità seguenti:

- a temperatura ambiente,
- in frigorifero,
- nel forno elettrico, con/senza ventilatore ad aria calda,
- nel forno a microonde.

#### Avvertenza

Non congelare di nuovo gli alimenti semiscongelati o scongelati. Questi possono essere ricongelati solo dopo essere stati lavorati in una pietanza pronta (cotta o arrostita).

In tal caso non utilizzare più la durata massima di conservazione.

## Spegnere e mettere fuori servizio l'apparecchio

### Spegnere l'apparecchio

Premere l'interruttore principale  
**Figura 2/1.** Il refrigeratore e l'illuminazione del vano interno si spengono.

### Mettere l'apparecchio fuori servizio

Se l'apparecchio resta inutilizzato per un lungo periodo:

1. Spegnere l'apparecchio.
2. Estrarre la spina di alimentazione o disinserire il dispositivo di sicurezza.
3. Pulire l'apparecchio.
4. Lasciare aperta la porta dell'apparecchio.

## Scongelamento

### Congelatore

Il congelatore non sbrina automaticamente. Uno strato di brina nel congelatore peggiora la cessione del freddo agli alimenti surgelati ed aumenta il consumo di energia elettrica. Sbrinare regolarmente il congelatore.

#### Attenzione!

Non raschiare lo strato di brina oppure il ghiaccio con un coltello o con un oggetto acuminato. Non raschiare lo strato di brina o ghiaccio con un coltello e oggetto metallico acuminato; si danneggia il circuito refrigerante. Il gas fuoriuscendo sotto effetto della pressione, può provocare danni agli occhi o infiammarsi.

#### Procedere come segue:

1. Estrarre gli alimenti surgelati, e conservarli provvisoriamente in un luogo fresco.
2. Spegnere l'apparecchio.
3. Estrarre la spina di alimentazione o disinserire il dispositivo di sicurezza elettrica.
4. Lasciare sbrinare l'apparecchio.
5. Asciugare l'acqua di sbrinamento con un panno.
6. Accendere di nuovo l'apparecchio.
7. Introdurre di nuovo i surgelati.

#### Mezzi ausiliari di sbrinamento

Si può accelerare lo sbrinamento mettendo nell'apparecchio una pentola con acqua bollente. Disporre la pentola su uno spessore termoisolante.

## Avviso!

Per lo sbrinamento evitare assolutamente l'impiego di una fiamma aperta oppure di apparecchi elettrici, come apparecchi per riscaldamento, pulitrici a vapore, candele, lampade a petrolio e simili.

### Per gli spray sbrinatori osservare quanto segue:

- Gli spray sbrinatori possono rilasciare gas infiammabili.
- Gli spray sbrinatori possono contenere solventi o propellenti dannosi per la plastica.
- Gli spray sbrinatori essere nocivi per la salute.

Rispettare le istruzioni del produttore.

## Il frigorifero si sbrina automaticamente

Durante il funzionamento del refrigeratore, sulla parete posteriore nel frigorifero si formano goccioline d'acqua o brina. Questo dipende dal funzionamento. Non è necessario asciugare le gocce di rugiada oppure rimuovere la brina. La parete posteriore si sbrina automaticamente. L'acqua di sbrinamento si raccoglie nel convogliatore di scarico, **figura 3**. Dal convogliatore di scarico l'acqua di sbrinamento scorre sul gruppo frigorifero e qui evapora.

Avvertenza: mantenere pulito il convogliatore dell'acqua di sbrinamento ed il foro di scarico, affinché l'acqua di sbrinamento possa defluire.

## Pulire l'apparecchio

Prima della pulizia estrarre la spina di alimentazione o disinserire il dispositivo di sicurezza!

Lavare la guarnizione della porta solo con acqua ed asciugarla con cura.

Lavare l'apparecchio con acqua tiepida e poco detersivo. Evitare che l'acqua penetri nell'unità di illuminazione.

L'acqua con detersivo per la pulizia non deve scorrere attraverso il foro di scarico nella vaschetta di evaporazione.

Dopo la pulizia: ricollegare ed accendere l'apparecchio.

### Attenzione!

- Non usare prodotti per pulizia tipo solventi chimici contenenti sabbia o acidi.
- Non lavare mai i ripiani ed i contenitori nella lavastoviglie. Questi elementi si possono deformare.
- Pulire regolarmente il convogliatore dell'acqua di sbrinamento ed il foro di scarico, **figura 3**, affinché l'acqua di sbrinamento possa scorrere liberamente. Pulire con un bastoncino o simile il convogliatore dell'acqua di sbrinamento.

## Risparmiare energia

- Installare l'apparecchio in un ambiente asciutto ventilabile. L'apparecchio non deve essere esposto direttamente al sole o vicino ad una fonte di calore (per es. calorifero, stufa). Altrimenti usare un pannello isolante.
- Lasciare raffreddare gli alimenti e le bevande caldi prima di introdurli nell'apparecchio.
- Per scongelare i surgelati, metterli nel frigorifero. Si utilizza così il freddo dell'alimento congelato per raffreddare gli alimenti nel frigorifero.
- Aprire la porta dell'apparecchio il tempo più breve possibile.
- Uno strato di brina nel congelatore peggiora la cessione del freddo agli alimenti surgelati ed aumenta il consumo di energia elettrica. In caso di formazione di brina, sbrinare l'apparecchio.
- Attenzione che la porta del congelatore sia chiusa correttamente.
- Per evitare un maggiore consumo di energia elettrica, la parte posteriore dell'apparecchio dovrebbe essere pulita ogni tanto con un aspirapolvere o con un pennello.

## Rumori di funzionamento

### Rumori normali

**Ronzio** – il gruppo frigorifero è in funzione.

**Gorgoglio, scroscio o ronzio** – derivano dal refrigerante, che scorre attraverso i raccordi.

**Scatto** – il motore si accende o si spegne.

### Evitare i rumori

#### L'appoggio dell'apparecchio non è stabile

Livellare l'apparecchio con una livella a bolla d'aria. Utilizzare a tal fine i piedini a vite oppure inserire spessori sotto i piedini.

#### L'apparecchio è in contatto laterale

Allontanare l'apparecchio dai mobili o apparecchi con i quali è in contatto.

#### Cassetti o ripiani traballano o sono incastrati

Controllare gli elementi estraibili ed eventualmente riposizionarli.

#### I contenitori all'interno dell'apparecchio si toccano tra loro

Separare le bottiglie o i contenitori.



## Eliminare da soli piccoli guasti

### Prima di rivolgersi al servizio assistenza clienti:

provare ad eliminare autonomamente l'inconveniente con l'aiuto delle seguenti istruzioni.

In caso d'intervento del servizio assistenza clienti, anche durante il periodo di garanzia, il diritto fisso di chiamata del tecnico è a carico del cliente!

Guasto	Causa possibile	Rimedio
La temperatura si discosta notevolmente dalle impostazioni iniziali.		<p>In alcuni casi basta spegnere l'apparecchio per 5 minuti.</p> <p>Se la temperatura è troppo <b>alta</b>, controllare dopo qualche ora se vi è stata una normalizzazione della temperatura.</p> <p>Se la temperatura è troppo <b>bassa</b>, ricontrollare la temperatura il giorno seguente.</p>
L'illuminazione interna non funziona.	<p>La lampadina ad incandescenza è fulminata.</p> <p>Interruttore bloccato. <b>Figura 11/A</b></p>	<p>Sostituire la lampadina, <b>figura 11/B</b>.</p> <ol style="list-style-type: none"> <li>1. Estrarre la spina d'alimentazione, oppure disinserire il dispositivo di sicurezza.</li> <li>2. Staccare verso dietro il coperchio della lampada.</li> <li>3. Sostituire la lampadina. (lampadina di ricambio max. 25 W, 220–240 V corrente alternata, portalamпада E14)</li> </ol> <p>Controllare se si muove.</p>
La spia d'indicazione temperatura <b>Figura 2/3</b> lampeggia. (La temperatura nel congelatore è troppo alta)	<p>Frequente apertura della porta dell'apparecchio.</p> <p>Sono stati introdotti molti alimenti.</p> <p>Le aperture di afflusso e deflusso dell'aria sono ostruite.</p>	<p>Non aprire inutilmente la porta.</p> <p>Liberare le aperture.</p>

Guasto	Causa possibile	Rimedio
I prodotti congelati si sono attaccati.		Staccare i prodotti con un oggetto non acuminato. Non staccare con un coltello o un oggetto acuminato. Così facendo potreste danneggiare i tubi del gas refrigerante o la superficie di plastica.
Il congelatore ha uno spesso strato di ghiaccio.		Sbrinare il congelatore (vedi Sbrinamento). Prestare sempre attenzione che la porta del congelatore chiuda correttamente.
Il fondo del vano frigorifero è bagnato.	Il tubo di scarico dell'acqua di sbrinamento è otturato. <b>Figura 3</b>	Pulire il convogliatore dell'acqua di sbrinamento ed il tubo di scarico (vedi Pulire l'apparecchio)
La temperatura nel frigorifero è troppo bassa.	La porta del congelatore non è chiusa correttamente.	Chiudere la porta del congelatore.
	A causa del congelamento di grandi quantità di alimenti freschi, la temperatura nel frigorifero si abbassa temporaneamente, poiché il refrigeratore funziona continuamente.	Non superare la possibilità di congelamento massima.
Il frigorifero non ha potenza refrigerante.	La temperatura impostata è troppo bassa.	Regolare una temperatura più alta
	L'interruttore principale dell'apparecchio non è inserito.	Premere l'interruttore principale dell'apparecchio.
	Interruzione di corrente; il dispositivo di sicurezza è scattato; la spina di alimentazione non è inserita bene.	Controllare se vi è energia elettrica e controllare il dispositivo di sicurezza.

---

## Servizio assistenza clienti

Trovate un servizio assistenza clienti non lontano da voi nell'elenco telefonico oppure nell'elenco del servizio assistenza clienti. Indicate al servizio assistenza clienti la sigla del prodotto (E-Nr.) ed il numero di fabbricazione (FD-Nr.) del vostro apparecchio.

Trovate questi due dati nella targhetta d'identificazione **figura 12**.

Indicando la sigla del prodotto ed il numero di fabbricazione contribuite ad evitare interventi inutili. Risparmiate così le spese relative.

## Aanwijzingen over de afvoer


### Afvoeren van de verpakking van uw nieuwe apparaat

De verpakking beschermt uw apparaat tegen transportschade. De gebruikte materialen zijn onschadelijk voor het milieu en kunnen opnieuw worden gebruikt. Help daarom mee en zorg dat de verpakking milieuvriendelijk wordt afgevoerd.

U kunt bij uw leverancier of bij de reinigingsdienst in uw gemeente informeren hoe u uw oude apparaat en het verpakkingsmateriaal van het nieuwe apparaat kunt (laten) afvoeren voor een milieuvriendelijke verwerking.

### Afvoer van het oude apparaat

Oude apparaten zijn geen waardeloos afval! Door een milieuvriendelijke afvoer kunnen waardevolle grondstoffen worden teruggewonnen.

 Dit apparaat is gekenmerkt in overeenstemming met de Europese richtlijn 2002/96/EG betreffende afgedankte elektrische en elektronische apparatuur (waste electrical and electronic equipment - WEEE). De richtlijn geeft het kader aan voor de in de EU geldige terugname en verwerking van oude apparaten.

### Waarschuwing

Bij afgedankte apparaten

1. Stekker uit het stopcontact trekken.
2. Aansluitkabel doorknippen en samen met de stekker verwijderen;

Koelapparaten bevatten koelmiddel en in de isolatie gas, die zorgvuldig moeten worden afgevoerd. Met het oog op een doelmatige en milieuvriendelijke afvoer mogen de leidingen van het koelcircuit tot het moment van transport niet beschadigd worden.

# Veiligheidsbepalingen en waarschuwingen

## Voordat u het apparaat in gebruik neemt

Lees de gebruiksaanwijzing en het installatievoorschrift nauwkeurig door. U vindt daarin belangrijke informatie over plaatsing, gebruik en onderhoud van het apparaat.

Bewaar de gebruiksaanwijzing en het montagevoorschrift voor later gebruik of voor een eventuele latere bezitter.

## Technische veiligheid

- Het apparaat bevat een geringe hoeveelheid van het milieuvriendelijke maar brandbare koelmiddel R600a. Let erop dat de leidingen van het koelcircuit bij het transport of de installatie niet beschadigd worden. Koelmiddel dat naar buiten spuit kan vlam vatten of tot oogletsel leiden.

### Bij beschadiging

- Open vuur of andere ontstekingsbronnen uit de buurt van het apparaat houden.
- Ruimte gedurende een paar minuten goed luchten.
- Apparaat uitschakelen en de stekker uit het stopcontact trekken.
- Contact opnemen met de Servicedienst.

Hoe meer koelmiddel het apparaat bevat, des te groter moet de ruimte zijn waarin het apparaat wordt opgesteld. In een te kleine ruimte kan bij een lek een ontvlambaar mengsel van gas en lucht ontstaan.

Per 8 g koelmiddel moet de ruimte minimaal 1 m<sup>3</sup> groot zijn. De hoeveelheid koelmiddel in uw apparaat vindt u op het typeplaatje aan de binnenkant van het apparaat.

- Het vervangen van de elektrische kabel en andere reparaties mogen alleen door de Servicedienst worden uitgevoerd. Onvakkundige installatie en reparaties kunnen groot gevaar opleveren voor de bezitter.

## Bij het gebruik

- Nooit elektrische apparaten in het apparaat gebruiken (bijv. verwarmingsapparaten, elektrische ijsbereider etc.).  
**Kans op explosie!**
- Het apparaat nooit met een stoomreiniger ontdoeien of schoonmaken! De hete stoom kan in de elektrische onderdelen terechtkomen en kortsluiting veroorzaken.  
**Kans op een elektrische schok!**
- Gebruik geen puntige of scherpe voorwerpen om een laag ijs of rijp te verwijderen. Hierdoor kunt u de koelleidingen beschadigen. Koelmiddel dat naar buiten spuit kan vlam vatten of tot oogletsel leiden.
- Geen producten met brandbare drijfgassen (bijv. spuitbussen) en geen explosieve stoffen in het apparaat opslaan.  
**Gevaar voor explosie!**
- Plint, uittrekbare manden of laden, deuren etc. niet als opstapje gebruiken of om op te leunen.

- Dranken met een hoog alcoholpercentage altijd goed afgesloten en staand bewaren.
- Om te ontdooien of te reinigen het apparaat uitschakelen, stekker uit het stopcontact trekken of de zekering uitschakelen resp. losdraaien. Altijd aan de stekker trekken, nooit aan de aansluitkabel.
- Zorg dat de kunststof delen en de deurafdichting niet met olie of vet in aanraking komen. Ze kunnen poreus worden.
- De be- en ontluchtingsopeningen van het apparaat nooit afdekken.
- Dit apparaat mag door personen met beperkte lichamelijke of geestelijke vermogens, motorische storingen of gebrekkige kennis alleen onder toezicht of na uitvoerige instructie gebruikt worden.
- Flessen en blikjes met vloeistoffen (vooral koolzuurhoudende dranken) niet in de diepvriesruimte opslaan. De flessen en blikjes springen!
- IJslollies en ijsblokjes niet direct uit de diepvries- ruimte in de mond nemen. **Gevaar voor verbranding** door de zeer lage temperatuur!
- Diepvrieswaren nooit met natte handen aanraken. Uw handen kunnen eraan vastvriezen!

- Een laag rijp of ijs en vastgevroren diepvrieswaren niet met een mes of een scherp voorwerp afschrappen. Hierdoor kunnen de koelleidingen beschadigd worden. Koelmiddel dat naar buiten spuit kan vlam vatten of tot oogletsel leiden.

## Kinderen in het huishouden

- Verpakkingsmateriaal en onderdelen ervan zijn geen speelgoed voor kinderen. Verstikkingsgevaar door opvouwbare kartonnen dozen en folie!
- Het apparaat is geen speelgoed voor kinderen!
- Bij een apparaat met deurslot: sleutel buiten het bereik van kinderen bewaren!

## Algemene bepalingen

Het apparaat is geschikt

- voor het koelen van levensmiddelen.

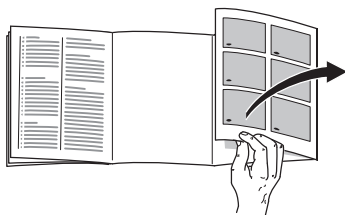
Het apparaat is bestemd voor huishoudelijk gebruik.

Het apparaat is ontstoord volgens EU-richtlijn 2004/108/EC.

Het koelcircuit is op dichtheid gecontroleerd.

Dit apparaat voldoet aan de veiligheidsbepalingen voor elektrische apparaten (EN 60335/2/24).

## Kennismaking met het apparaat



A.u.b. vóór het lezen de laatste bladzijde met afbeeldingen openvouwen. Deze gebruiksaanwijzing is op meer dan één type van toepassing.

Afwijkingen in de afbeeldingen zijn hierdoor niet uitgesloten.

### Afb. 1

- 1 Lichtschakelaar
  - 2 Bedieningspaneel/  
binnenverlichting
  - 3 Legroosters/plateaus in de  
koelruimte
  - 4 Groenteladen
  - 5 Boter- en kaasvak
  - 6 Eierrekje
  - 7 Voorraadvak voor tubes en blikjes
  - 8 Vak voor grote flessen
- A Vriesvak  
B Koelruimte

## Bedieningspaneel

### Afb. 2

#### 1 Hoofdschakelaar Aan/Uit

Om het hele apparaat in en uit te schakelen.

#### 2 „super“-toets

Om het supervriessysteem in- en uit te schakelen. Als het gele lampje brandt, wordt aangegeven dat het superkoelsysteem is ingeschakeld.

#### 3 Temperatuurlampjes

De cijfers bij de groene lampjes geven de temperatuur in de koelruimte in °C aan.

#### 4 Insteltoets voor de temperatuur

De toets net zo vaak indrukken tot het gewenste temperatuurindicatielampje brandt.

## Let op omgevings-temperatuur en beluchting

De klimaatklasse staat aangegeven op het typeplaatje. Hiermee wordt aangegeven bij welke omgevingstemperatuur het apparaat gebruikt kan worden. Het typeplaatje bevindt zich links onder in de koelruimte.

klimaatklasse	toelaatbare omgevingstemperatuur
SN	+10 °C tot 32 °C
N	+16 °C tot 32 °C
ST	+16 °C tot 38 °C
T	+16 °C tot 43 °C

### Attentie

Bij omgevingstemperaturen lager dan + 20 °C en tijdens het supervriezen kan de binnenverlichting bij een bijna gesloten deur (of bij ingedrukte lichtschakelaar) met verminderde kracht branden. Dit heeft te maken met de koeltechniek. Niets aan de hand!

### Beluchting

De lucht aan de achterwand van het apparaat wordt verwarmd. De verwarmde lucht moet ongehinderd afgevoerd kunnen worden. Anders moet de koelmachine meer presteren waardoor het energieverbruik toeneemt. De be- en ontluuchtingsopeningen mogen dan ook nooit worden afgedekt!

## Apparaat opstellen

Geschikt voor het opstellen zijn droge, ventileerbare vertrekken. Het apparaat liefst niet direct in de zon of naast een fornuis, verwarmingsradiator of andere warmtebron plaatsen. Is plaatsing naast een warmtebron niet te vermijden, maak dan gebruik van een isolerende plaat of neem de volgende minimumafstanden in acht:

naast elektrische- of gasfornuizen 3 cm.  
naast een CV-installatie 30 cm.

## Apparaat aansluiten

Na het plaatsen van het apparaat moet u minimaal een 1 uur wachten voordat u het apparaat in gebruik neemt. Tijdens het transport kan het gebeuren dat de olie van de compressor in het koelsysteem terecht komt.

Vóór het eerste gebruik de binnenruimte van het apparaat schoonmaken (zie hoofdstuk Schoonmaken).

Het stopcontact moet gemakkelijk te bereiken zijn. Het apparaat uitsluitend via een volgens de voorschriften aangebracht, randgeaard stopcontact op 220–240 V/50 Hz wisselstroom aansluiten. Het stopcontact moet zijn beveiligd met een zekering van 10 A tot 16 A.

Bij apparaten die in niet Europese landen worden gebruikt op het typeplaatje controleren of de aansluitspanning en de stroomsoort overeenkomen met de waarden van uw elektriciteitsnet. Het typeplaatje bevindt zich links onderaan in het apparaat. Een eventueel noodzakelijke vervanging van de aansluitkabel mag alleen door een vakkundig monteur worden uitgevoerd.



## Waarschuwing

Het apparaat mag nooit worden aangesloten op elektronische energiebesparende stekkers of op omvormers die gelijkstroom omzetten in 230 V wisselstroom (bijv. installaties voor zonneënergie of netwerken voor schepen).

## Inschakelen van het apparaat

### Afb. 2

Hoofdschakelaar **1** indrukken. Het temperatuurindicatielampje knippert tot de gewenste temperatuur is bereikt. Het apparaat begint te koelen. De binnenverlichting is bij geopende deur ingeschakeld.

Wij raden een instelling van ca. +4 °C aan.

Gevoelige levensmiddelen niet warmer dan bij +4 °C bewaren.

## Instellen van de temperatuur

### Afb. 2

De toets **4** net zo vaak indrukken tot het gewenste temperatuurindicatie-lampje brandt.

Het brandende lampje geeft de ingestelde temperatuur aan.

### Attentie

Kouder ingestelde temperaturen in de koelruimte betekenen ook koudere temperaturen in de diepvriesruimte.

## Attentie bij de werking van het apparaat

### De temperatuur in de koelruimte wordt warmer

- doordat de deur van het apparaat vaak geopend wordt;
- door het inruimen van grote hoeveelheden levensmiddelen.

### Dooiwaterdruppels of rijp in de koelruimte

Als de koelmachine loopt, vormen zich op de achterwand van de koelruimte waterdruppels of een laagje rijp. Dit is normaal.

Afwissen van de rijp of van de waterdruppels is overbodig. De achterwand wordt namelijk automatisch ontdooid. Het dooiwater wordt in het dooiwatergootje **afb. 3** opgevangen en afgevoerd naar de koelmachine, waar het verdampt.

## Levensmiddelen inruimen

### Let op de koudezones in de koelruimte!

Door de luchtcirculatie in de koelruimte ontstaan verschillende koudezones.

- **De koudste zone** bevindt zich tussen de aan de zijkant afgebeelde pijl en de glasplaat eronder **afb. 4**.

Attentie: in de koudste zones gevoelige levensmiddelen opslaan zoals vis, worst en vlees.

- **De warmste zone**

bevindt zich helemaal bovenaan in de deur.

Attentie: in de warmste zone bijv. kaas en boter bewaren. Tijdens het serveren behoudt de kaas zijn aroma en de boter blijft smeerbaar.

## Attentie bij het inruimen

De levensmiddelen goed verpakt of afgedekt inruimen. Hierdoor blijven geur, kleur en versheid behouden. Bovendien voorkomt u dat de levensmiddelen naar elkaar gaan smaken en dat de kunststof delen verkleuren.

### Wij adviseren de levensmiddelen als volgt in te ruimen:

- in het **vriesvak**: diepvrieswaren, ijsblokjes, consumptie-ijs.
- **Op de legroosters/plateaus** in de koelruimte (van boven naar beneden): brood en banket, kant en klare gerechten, zuivelproducten, vlees en worst.
- **In de groentelade**: groente, sla en fruit.
- In de **deur** (van boven naar beneden): boter, kaas, eieren, tubes, flesjes, grote flessen, melk, pakken vruchtensap.

## Netto-inhoud

De gegevens over de netto-inhoud vindt u op het typeplaatje in uw apparaat.

## Uitvoering van de koelruimte

De legroosters/plateaus in de koelruimte en de vakken in de deur kunnen – indien nodig – verplaatst worden: legrooster/plateau naar voren trekken, iets laten zakken en zijdelings eruit zwenken **afb. 5**. Vakken in de deur iets optillen en eruit halen **afb. 6**.

## Speciale uitvoering

niet bij alle modellen

### Vario-plateau

#### Afb. 7

De voorste helft van de glasplaat eruit halen en in de sleuf eronder naar achteren schuiven. Hierdoor is er plaats voor hoge flessen en pakken op het legplateau eronder.

### Flessenhouder

#### Afb. 8

Met de flessenhouder wordt voorkomen dat de flessen omvallen bij het openen en sluiten van de deur.

### Lade voor worst en kaas

#### Afb. 9

Om eruit te halen: lade iets optillen. De houder kan verschoven worden.

## Sticker „OK”

niet bij alle modellen

Met de „OK”-temperatuurcontrole kunnen temperaturen onder +4 °C worden geregistreerd. Stel de temperatuur trapsgewijs kouder in als de sticker niet „OK” aangeeft.

### Attentie!

Bij ingebruikneming van het apparaat kan het tot 12 uur duren voor de temperatuur is bereikt.



**Correcte instelling**    **Temperatuur te hoog.**  
**Temperatuur kouder zetten.**

## Het vriesvak

### Het vriesvak is geschikt

- voor het opslaan van diepvrieswaren;
- voor het maken van ijsblokjes;
- voor het invriezen van kleine hoeveelheden levensmiddelen.

### Attentie

De deur klikt hoorbaar dicht.

Let erop dat de deur van het vriesvak steeds gesloten is. Bij een open deur gaan de diepvrieswaren ontdooien, vormt zich een dikke laag ijs in het vriesvak en wordt er energie verspild door een hoog stroomverbruik!

## Diepvrieswaren opslaan en ijsblokjes maken

### Attentie bij het inkopen van diepvriesproducten:

- Let erop dat de verpakking niet beschadigd is.
- Controleer de houdbaarheidsdatum.
- In de winkel moet de temperatuur in de diepvrieskist kouder zijn dan –18 °C. Zo niet, dan wordt de houdbaarheid van de diepvrieswaren bekort.
- Koop de diepvriesproducten op het allerlaatste moment en breng ze in kranten gewikkeld of in een koeltas naar huis.
- Thuis de diepvriesproducten onmiddellijk in het vriesvak leggen en de deur goed sluiten. De diepvrieswaren binnen de toelaatbare bewaartijd gebruiken.
- Eenmaal ontdooide levensmiddelen niet meer invriezen. Uitzondering: als de levensmiddelen gekookt of gebraden worden tot een kant-en-klaar gerecht, dan kunnen ze opnieuw worden ingevroren.

### Ijsblokjes maken

#### Afb. 10

Het ijsbakje voor  $\frac{3}{4}$  met water vullen en op de bodem van de diepvriesruimte zetten. Het vastgevroren ijsbakje alleen met een bot voorwerp losmaken (lepelsteel).

Om de ijsblokjes uit het ijsbakje te halen: het bakje kort onder stromend water houden of iets verbuigen.

## Verse levensmiddelen invriezen

### Levensmiddelen zelf invriezen

Als u zelf levensmiddelen wilt invriezen, gebruik dan alleen verse levensmiddelen.

#### **Geschikt om in te vriezen:**

vlees en worst, gevogelte en wild, vis, groente, kruiden, fruit, brood en gebak, pizza, klaargemaakte gerechten, kliekjes, eierdooiers en eiwit.

#### **Niet geschikt om in te vriezen:**

eieren met schaal, zure room en mayonaise, kropsla, radijsjes, rammenas en rettich, uien.

#### **Blancheren van groente en fruit:**

groente en fruit moeten vóór het invriezen geblancheerd worden om te voorkomen dat kleur, smaak, aroma en vitamine "C" verloren gaan.

Bij het blancheren wordt de groente of het fruit kort in kokend water gedompeld.

In de boekhandel zijn boeken over invriezen verkrijgbaar, waarin ook blancheren wordt beschreven.

## Levensmiddelen invriezen

Gebruik uitsluitend verse levensmiddelen.

Al ingevroren levensmiddelen mogen niet met de nog in te vriezen levensmiddelen in aanraking komen.

De levensmiddelen luchtdicht verpakken zodat ze niet uitdrogen of hun smaak verliezen.

### Maximale invriescapaciteit

Gegevens over de maximale invriescapaciteit binnen 24 uur vindt u op het typeplaatje.

### Zo verpakt u op de juiste manier:

1. Levensmiddelen in de verpakking leggen.
2. Lucht eruit drukken.
3. Het geheel van een goede sluiting voorzien.
4. Op de verpakking inhoud en invriesdatum vermelden.

#### **Voor verpakking geschikt:**

kunststof, polyetheen en aluminiumfolie, diepvriesdozen.

Deze producten zijn in de handel verkrijgbaar.

#### **Niet geschikt voor verpakking:**

pakpapier, vetvrij papier, cellofaan, vuilniszakken en gebruikte boodschappentasjes.

### Als sluiting geschikt:

elastiekjes, clips van kunststof, touwtjes, koudebestendig plakband e-d.

Zakjes en folie van polyetheen kunnen met een folie-lasapparaat worden dichtgelast.

## Bewaartijd van de diepvrieswaren

Afhankelijk van het soort levensmiddelen. Bij een gemiddelde temperatuur:

- vis, worst, klaargemaakte gerechten, brood en banket:  
tot **6 maanden**;
- kaas, gevogelte, vlees:  
tot **8 maanden**;
- groente en fruit:  
tot **12 maanden**.

## Supervriezen

De levensmiddelen zo snel mogelijk door en door invriezen zodat vitamines, voedingswaarden, uiterlijk en smaak behouden blijven.

Om te voorkomen dat bij het inladen van verse levensmiddelen de temperatuur ongewenst stijgt: een paar uur vóór het inladen van verse levensmiddelen het supervriessysteem inschakelen.

Kleinere hoeveelheden levensmiddelen kunnen zonder supervriezen worden ingevroren.

### In- en uitschakelen

#### Afb. 2

Toets „super” 2 indrukken.

Is supervriezen ingeschakeld, dan licht de toets op.

#### Attentie

Tijdens het supervriezen kan ook de koelruimte iets sterker gekoeld worden.

## Ontdooien van diepvrieswaren

Afhankelijk van soort en bereidingswijze van de levensmiddelen kunt u kiezen uit de volgende mogelijkheden:

- bij omgevingstemperatuur,
- in de koelkast,
- in de elektrische oven, met of zonder heteluchtverwarming,
- in de magnetron.

#### Attentie!

Half of geheel ontdooide diepvrieswaren niet meer invriezen. Pas nadat ze gekookt of gebraden zijn tot een kant en klaar gerecht kunnen ze opnieuw worden ingevroren.

De maximale bewaartijd van de levensmiddelen niet meer ten volle benutten.

## Uitschakelen en buiten werking stellen van het apparaat

### Uitschakelen van het apparaat

Hoofdschakelaar indrukken **Afb. 2/1**. Koelmachine en binnenverlichting worden uitgeschakeld.

### Buiten werking stellen van het apparaat

Als u het apparaat langere tijd niet gebruikt:

1. Uitschakelen van het apparaat.
2. Stekker uit het stopcontact trekken of de zekering losdraaien resp. uitschakelen.
3. Apparaat schoonmaken.
4. Deur van het apparaat open laten staan.

## Ontdooien

### Vriesvak

Het vriesvak wordt niet automatisch ontdooid. Een te dikke laag rijp of ijs vermindert de afgifte van koude aan de diepvrieswaren en verhoogt het energieverbruik. Het vriesvak regelmatig ontdooien.

#### Attentie!

Een laag rijp of ijs niet met een mes of een scherp voorwerp afschrapen. U kunt hierdoor de koelleidingen beschadigen. Koelmiddel dat naar buiten spuit kan vlam vatten of tot oogletsel leiden.

#### U gaat als volgt te werk

1. Diepvrieswaren uit het vriesvak halen en op een koele plaats bewaren.
2. Uitschakelen van het apparaat.
3. Stekker uit het stopcontact trekken of de zekering losdraaien resp. uitschakelen.
4. Apparaat laten ontdooien.
5. Dooiwater afwissen en droogwrijven.
6. Apparaat weer inschakelen.
7. Diepvrieswaren er weer in leggen.

#### Tips bij het ontdooien

Om het ontdooiproces te versnellen kunt u het beste een pan met heet water in het vriesvak zetten. Zet de pan op een warmte-isulerende onderzetter!

#### Waarschuwing!

Om te ontdooien nooit elektrische apparaten of open vuur gebruiken zoals verwarmingsapparaten, stoomapparaten, kaarsen, petroleumlampen e. d.

### Attentie bij ontdooisprays:

- Ontdooisprays kunnen explosieve gassen ontwikkelen.
- Ontdooisprays kunnen drijfgassen bevatten of oplosmiddelen die kunststof beschadigen.
- Ontdooisprays kunnen schadelijk zijn voor de gezondheid.

Let op de gegevens van de fabrikant op de verpakking.

## De koelruimte wordt volautomatisch ontdooid

Terwijl de koelmachine loopt, vormen zich dooiwaterdruppels of een laagje rijp op de achterwand van de koelruimte. Dit is normaal. U hoeft de waterdruppels niet af te wissen of de rijp af te schrapen. De achterwand wordt automatisch ontdooid. Het dooiwater loopt via het afvoergootje **afb. 3** naar de koelmachine, waar het verdampt.

Attentie! Dooiwatergootje en afvoergaatje regelmatig schoonmaken, zodat het dooiwater kan weglopen.

## Schoonmaken van het apparaat

Voor het reinigen de stekker uit het stopcontact trekken of de zekering uitschakelen!

Deurafdichting alleen met schoon water schoonmaken en grondig droogwrijven.

Het apparaat met lauw water met een scheinje afwasmiddel schoonmaken. Het sop mag niet in de verlichting terecht komen.

Er mag geen spoelwater via het afvoergaatje in de verdampingsbak lopen.

Na het schoonmaken: apparaat weer aansluiten en inschakelen.

### Attentie!

- Geen schoonmaakmiddelen gebruiken die schuurmiddelen, zand of zuren resp. chemische oplosmiddelen bevatten.
- De legplateaus en voorraadvakken mogen niet in de afwasautomaat gereinigd worden. Ze kunnen vervormen!
- Dooiwatergootje en afvoergaatje, **afb. 3**, regelmatig schoonmaken, zodat het dooiwater ongehinderd kan weglopen. Dooiwatergootje met een staafje of iets dergelijks schoonmaken.

## Energie besparen

- Het apparaat in een droge, goed te ventileren ruimte plaatsen! Niet direct in de zon of in de buurt van een warmtebron (bijv. verwarmingsradiator, fornuis). Gebruik eventueel een isolatieplaat.
- Warme gerechten en dranken eerst laten afkoelen, daarna in het apparaat plaatsen!
- De diepvrieswaren om te ontdooien in de koelruimte leggen. Hierdoor benut u de koude van de diepvrieswaren voor het koelen van de levensmiddelen in de koelruimte.
- De deur van het apparaat zo kort mogelijk openen!
- Een laag rijp of ijs in het vriesvak vermindert de afgifte van koude aan de diepvrieswaren en verhoogt het energieverbruik. Het apparaat bij vorming van rijp of ijs laten ontdooien!
- Let erop dat de deur van het vriesvak goed gesloten is.
- De achterkant van het apparaat af en toe met een stofzuiger of borstel reinigen om toename van het energieverbruik te voorkomen.

## Bedrijfsgeluiden

### Heel normale geluiden

**Gebrom** – de koelmachine loopt.

**Geborrel, gebruis of geklok** – het koelmiddel stroomt door de leidingen.

**Geklik** – de motor wordt in- of uitgeschakeld.

### Voorkomen van geluiden

#### Het apparaat staat niet waterpas

Het apparaat met behulp van een waterpas stellen. Gebruik hiervoor de schroefvoetjes of leg iets onder het apparaat.

#### Het apparaat staat tegen een ander meubel of apparaat

Het apparaat van het meubel of apparaat eraan wegschuiven.

#### De laden of legplateaus wiebelen of klemmen

Controleer de delen die eruit gehaald kunnen worden en zet ze eventueel opnieuw in het apparaat.

#### Flessen of serviesgoed raken elkaar

De flessen of het serviesgoed los van elkaar zetten.



## Kleine storingen zelf verhelpen

### Alvorens de Servicedienst in te schakelen:

Ga aan de hand van de volgende punten eerst even na of u de storing zelf kunt verhelpen.

Als u om een monteur vraagt, en het blijkt dat hij alleen maar een advies (bijv. over de bediening of het onderhoud van het apparaat) hoeft te geven om de storing te verhelpen, dan moet u, ook in de garantietijd, de volledige kosten van dat bezoek betalen!

Storing	Eventuele oorzaak	Oplossing
De temperatuur wijkt erg af van de instelling.		<p>In sommige gevallen is het voldoende om het apparaat gedurende 5 minuten uit te schakelen.</p> <p>Als de temperatuur te <b>warm</b> is: na enkele uren controleren of de temperatuur de temperatuurinstelling genaderd is.</p> <p>Als de temperatuur te <b>koud</b> is: de volgende dag de temperatuur nogmaals controleren.</p>
De binnenverlichting functioneert niet.	<p>Het lampje is kapot.</p> <p>De lichtschakelaar klemt. <b>Afb. 11/A</b></p>	<p>Lampje vervangen <b>afb. 11/B</b>.</p> <ol style="list-style-type: none"> <li>1. Stekker uit het stopcontact trekken resp. zekering uitschakelen of losdraaien.</li> <li>2. Afdekkapje naar achteren eraf trekken.</li> <li>3. Lampje vervangen. (Max. 25 W, 220–240 V wisselstroom, fitting E14)</li> </ol> <p>Controleer of er beweging in zit.</p>
Het temperatuur-indicatielampje <b>afb. 2/3</b> knippert. (In de diepvriesruimte is het te warm)	<p>De deur van het apparaat werd te vaak geopend.</p> <p>Er werden veel levensmiddelen ingeladen.</p> <p>De be- en ontluuchttingsopeningen zijn afgedekt.</p>	<p>Deur niet onnodig openen.</p> <p>Afdekkingen verwijderen.</p>

Storing	Eventuele oorzaak	Oplossing
De diepvrieswaren zijn vastgevroren.		De diepvrieswaren met een bot voorwerp losmaken. Niet met een mes of een scherp voorwerp losmaken. U kunt hierdoor de koelleidingen of het kunststof oppervlak beschadigen.
Het vriesvak heeft een dikke laag rijp.		Ontdooien van het vriesvak (zie Ontdooien). Let erop dat de deur van het vriesvak goed dicht is.
De bodem van de koelruimte is nat.	Het dooiwaterafvoergootje is verstopt. <b>Afb. 3</b>	Dooiwatergootje en afvoergaatje schoonmaken (zie Schoonmaken van het apparaat)
De temperatuur in de koelruimte is te koud.	De deur van het vriesvak is niet goed dicht.	Deur van het vriesvak sluiten.
	Door het invriezen van grotere hoeveelheden verse levensmiddelen daalt tijdelijk de temperatuur in de koelruimte doordat de koelmachine lang loopt.	Max. invriescapaciteit niet overschrijden.
	De temperatuur is te koud ingesteld.	Temperatuur warmer instellen
Het apparaat koelt niet.	De hoofdschakelaar van het apparaat is niet ingeschakeld.	Hoofdschakelaar indrukken.
	Stroomuitval; de zekering is uitgeschakeld; de stekker zit niet goed in het stopcontact.	Controleer of er stroom is. Controleer de zekeringen.

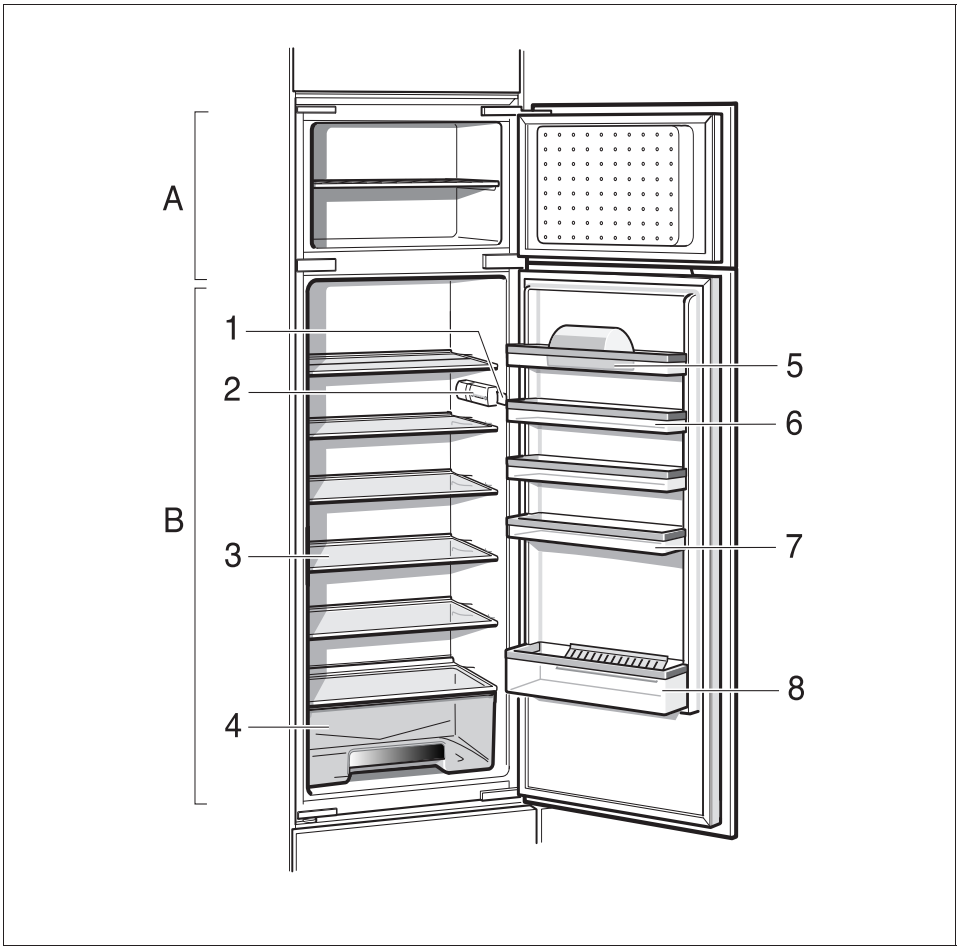
---

## Service dienst

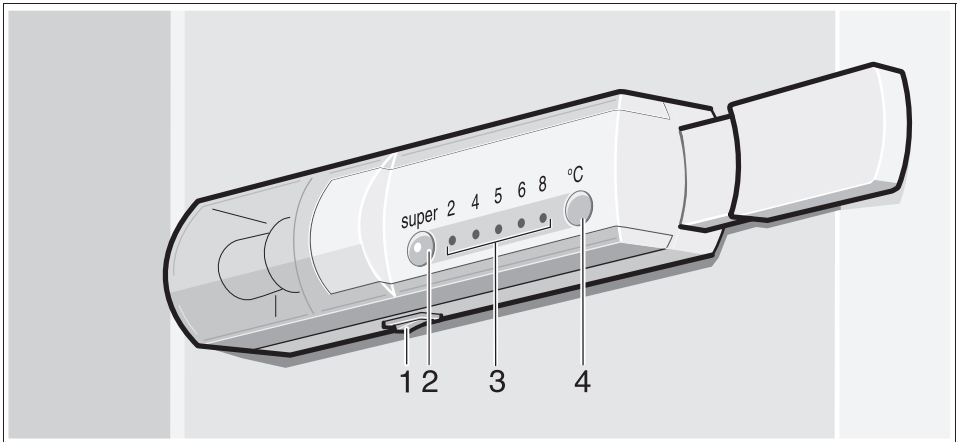
Adres en telefoonnummer van de Service dienst kunt u vinden in het telefoonboek of in de meegeleverde brochure met service-adressen. Geef a.u.b. aan de Service dienst het E-nummer en het FD-nummer van het apparaat op.

U vindt deze gegevens op het typeplaatje **afb. 12**

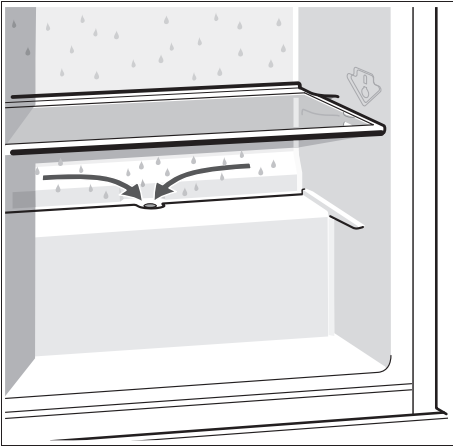
Door deze nummers aan de Service dienst door te geven voorkomt u onnodig heen en weer rijden van de monteur en de hieraan verbonden kosten.



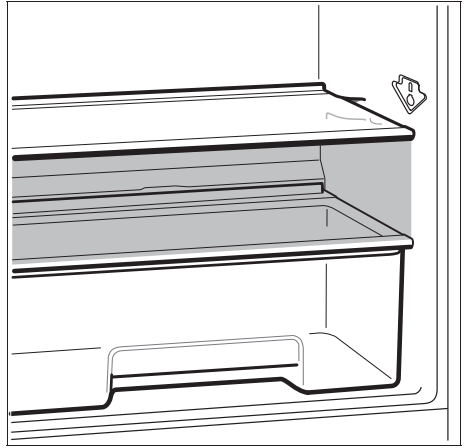
**1**



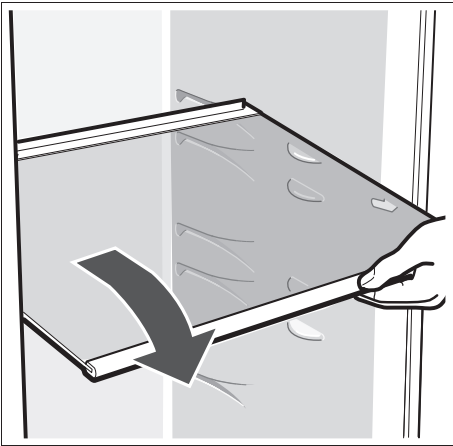
**2**



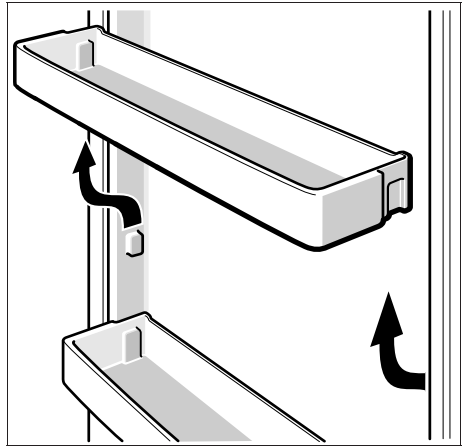
3



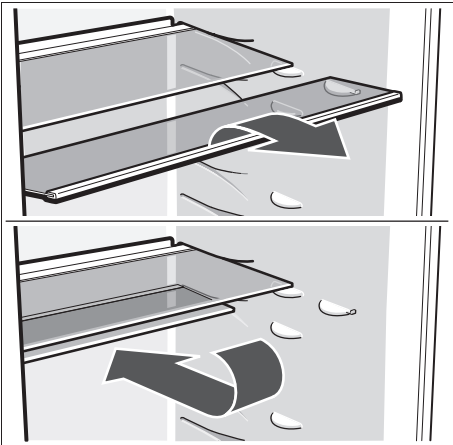
4



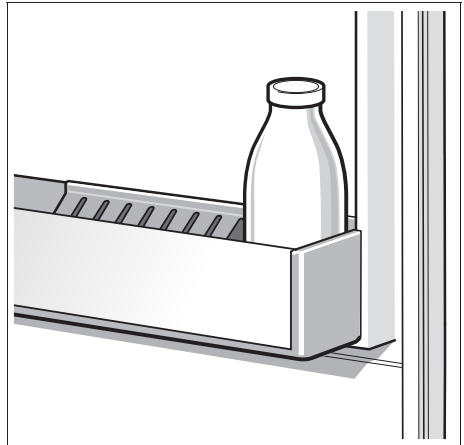
5



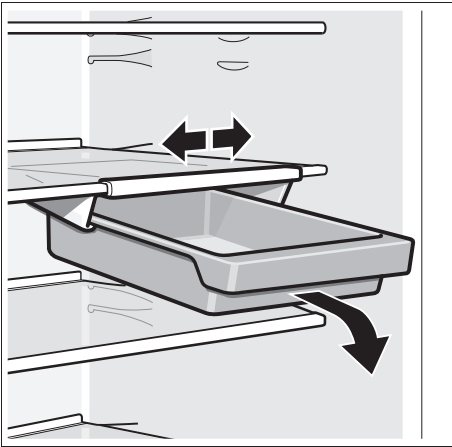
6



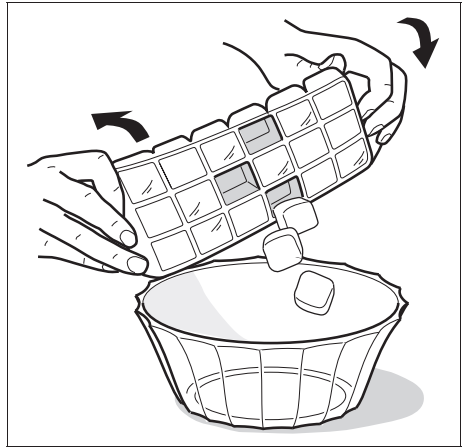
7



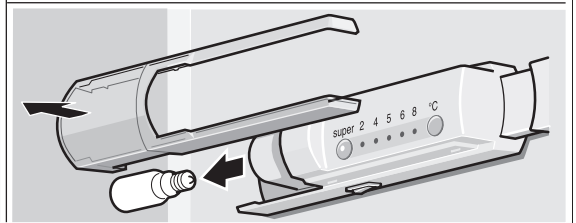
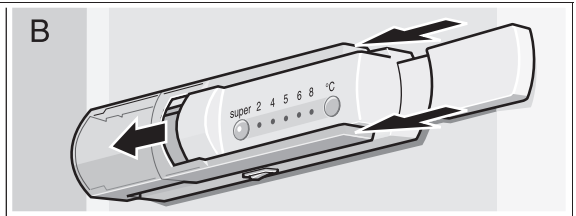
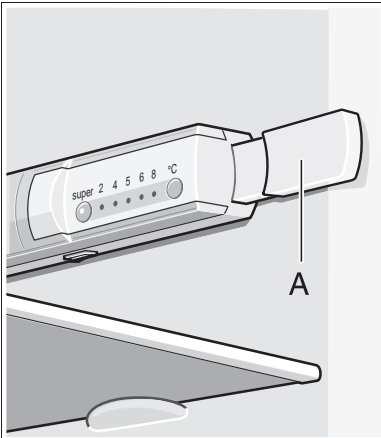
8



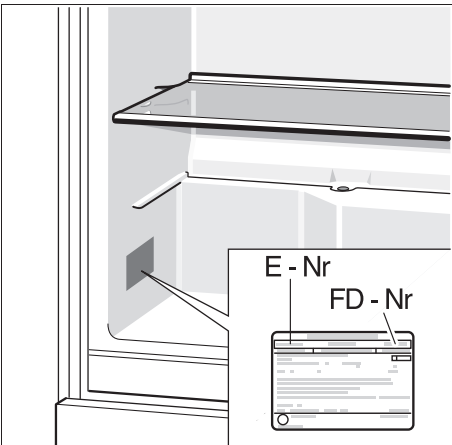
9



10



11



12

**Robert Bosch Hausgeräte GmbH**

Carl-Wery-Straße 34

81739 München

DEUTSCHLAND

**[www.bosch-home.com](http://www.bosch-home.com)**

**9000464799 (9409)**  
de, fr, it, ni