

pl Instrukcja obsługi

KGV33Y32
KGV33Y42
KGV36Y32
KGV36Y42
KGV39Y42



BOSCH



pl **3**

Wskazówki dotyczące usuwania starego urządzenia i opakowania

Wskazówki dotyczące usuwania starego urządzenia i opakowania

Opakowanie chroni urządzenie przed uszkodzeniem w czasie transportu. Wszystkie materiały zastosowane na opakowanie urządzenia są nieszkodliwe dla środowiska i nadają się do przeróbki wtórnej. Proszę pomóc nam Państwo: proszę usunąć opakowanie w sposób zgodny z zasadami ochrony środowiska.

Aktualne informacje dotyczące usuwania odpadów można uzyskać w punkcie zakupu urządzenia, albo w urzędzie miasta lub gminy.



Ostrzeżenie

Opakowania ani jego części nie pozostawiać dzieciom do zabawy. Niebezpieczeństwo uduszenia składanym kartonem lub folią!

Usuwanie starego urządzenia

Stare urządzenia nie są bezwartościowym odpadem! Poprzez przeróbkę wtórną można odzyskać cenne surowce.



Niniejsze urządzenie oznaczone jest zgodnie z europejskimi przepisami 2002/96/EG

o zużytych urządzeniach elektrycznych i elektronicznych (waste electrical and electronic equipment – WEEE).

Przepisy te wytyczają ramowe warunki zwrotu i recyklingu zużytych urządzeń ważne w całej Unii Europejskiej.



Ostrzeżenie

Stare urządzenie uczynić niezdatnym do użycia

Wyjąć wtyczkę z gniazdka sieciowego.

Odciąć elektryczny przewód zasilający i usunąć wraz z wtyczką.

Urządzenia chłodzące zawierają media chłodzące i gazy izolacyjne. Media chłodzące i gazy muszą być usunięte fachowo, zgodnie z zasadami ochrony środowiska.

Proszę zwracać uwagę, aby nie uszkodzić przewodów rurowych urządzenia chłodzącego, aż do oddania go w odpowiednim punkcie zbioru zapewniającym usunięcie w sposób zgodny z przepisami o ochronie środowiska.

Wskazówki bezpieczeństwa

Przed włączeniem urządzenia proszę przeczytać starannie informacje podane w instrukcji użytkownika i montażu. Zawierają one ważne wskazówki dotyczące ustawienia i podłączenia, użytkownika, przeglądu i konserwacji urządzenia. Proszę przechować instrukcję użytkownika i montażu dla ewentualnego kolejnego użytkownika urządzenia.

Producent nie ponosi odpowiedzialności za szkody wynikłe z nieprzestrzegania podanych niżej wskazówek:



Urządzenie zawiera jako medium chłodzące małe ilości izobutanu (R 600 a), który jest gazem pochodzenia naturalnego, nieszkodliwym dla środowiska, ale palnym. W czasie transportu urządzenia zwracać uwagę, aby nie uszkodzić żadnych części obiegu medium chłodzącego. W razie uszkodzenia unikać otwartego ognia i czynników zapalnych, a pomieszczenie, w którym stoi urządzenie przewietrzyć kilka minut.

- Do czyszczenia i rozmrażania nie stosować nigdy urządzeń czyszczących strumieniem pary. Na skutek osadzania się pary elementy przewodzące prąd mogą spowodować zwarcie lub porażenie prądem.
- We wnętrzu urządzenia nie używać żadnych innych urządzeń elektrycznych.
- Nie włączać uszkodzonego urządzenia, w razie wątpliwości proszę zwrócić się do dostawcy.
- Urządzenie ustawić i podłączyć zgodnie z instrukcją montażu. Parametry źródła prądu muszą być zgodne z danymi na tabliczce znamionowej urządzenia.
- Bezpieczeństwo elektryczne urządzenia jest zagwarantowane tylko wtedy, jeżeli system uziemiający instalacji domowej wykonany jest zgodnie z obowiązującymi przepisami.
- W przypadku awarii, przeglądu i konserwacji, oraz czyszczenia urządzenia odłączyć urządzenie od sieci elektrycznej. Proszę wyjąć wtyczkę z gniazdka sieciowego lub wyłączyć bezpiecznik. Przy wyjmowaniu wtyczki trzymać za wtyczkę, nie ciągnąć elektrycznego przewodu zasilającego.

- Naprawy urządzenia może przeprowadzić tylko specjalista autoryzowanego punktu serwisowego. Niewłaściwie przeprowadzona naprawa może spowodować niebezpieczeństwo zagrażające użytkownikowi.
- Wysokoprocentowe alkohole przechowywać tylko w szczelnie zamkniętych butelkach, na stojąco. W urządzeniu nie wolno przechowywać żadnych produktów, które zawierają palne gazy aerozolowe (np. dozowniki z bitą śmietaną, puszki spray, itp.) ani materiałów wybuchowych – niebezpieczeństwo wybuchu!
- Nie uszkodzić elementów obiegu medium chłodzącego np. poprzez przebicie kanałów medium chłodzącego parownika ostrymi przedmiotami, załamanie rurek, zadrapanie powłoki ochronnej itp. Pryskające medium chłodzące może spowodować zranienie oczu.
- Nie zasłaniać ani nie zastawiać otworów wlotu i wylotu powietrza.
- Nie stawać na cokole, wysuwanych szufladach i półkach, ani na drzwiczkach urządzenia, nie używać ich jako podpórki.
- Nie zezwalać dzieciom na zabawę urządzeniem. Dzieci nie powinny w żadnym wypadku np. siadać na szufladach i półkach, ani wieszać się na drzwiach urządzenia.
- Przy urządzeniach wyposażonych w zamek drzwiowy przechowywać klucz w miejscach niedostępnych dla dzieci.
- Lodów na patyku i kostek lodu nie wkładać do ust bezpośrednio po wyjęciu z zamrażalnika (niebezpieczeństwo oparzenia lodem na skutek bardzo niskiej temperatury).
- W zamrażalniku nie wolno przechowywać żadnych płynów w butelkach ani w puszkach, a szczególnie napojów zawierających dwutlenek węgla. Butelki i puszki pękają.
- Mrożonek nie chwycić mokrymi rękoma, dłonie mogą przymarznąć.

pl

Przeznaczenie i przepisy

Urządzenie przeznaczone jest do chłodzenia i zamrażania produktów spożywczych i do przygotowania lodu.

Urządzenie przeznaczone jest do użytku w gospodarstwie domowym.

Przy zastosowaniu w przemyśle i rzemiośle należy przestrzegać przepisów obowiązujących dla takiego zastosowania.

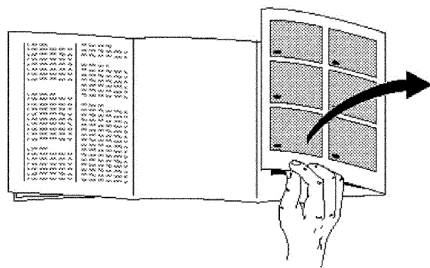
Urządzenie spełnia warunki przepisów o zapobieganiu wypadkom (VBG 20, przepis niemiecki) dla urządzeń chłodzących.

Należy sprawdzić szczelność obiegu medium chłodzącego.

Urządzenie to spełnia warunki przepisów bezpieczeństwa dla urządzeń elektrycznych.

Urządzenie skonstruowane i wykonane jest jako urządzenie wolnostojące. Dlatego nie wolno go zabudować.

Opis urządzenia



Przed przystąpieniem do czytania instrukcji proszę otworzyć ostatnie składane kartki z rysunkami.

Niniejsza instrukcja obsługi odnosi się do kilku modeli, dlatego możliwe są odchylenia od wyposażenia i szczegółów przedstawionych na rysunkach.

Opis ogólny

Rysunek ❶

- 1 Oświetlenie wewnętrzne i regulator temperatury
- 2 Półka
- 3 Półka na butelki
- 4 Szuflada na owoce
- 5 Rynna odpływu wody kondensacyjnej
- 6 Pojemnik na warzywa i owoce
- 7 Półka z klapą
- 8 Pojemnik na jajka
- 9 Półka na produkty w małych opakowaniach
- 10 Półka na małe butelki
- 11 Półka na duże butelki, torebki z mlekiem itd.
- 12 Pojemnik na mrożonki
- 13 Kalendarz mrozonek

- A Komora chłodzenia
- B Zamrażalnik

Ustawienie urządzenia

Temperatura otoczenia

Zależnie od „klasy klimatycznej” podanej na tabliczce znamionowej, która umieszczona jest wewnątrz u góry z lewej strony (rysunek 15) urządzenie można eksploatować w następujących temperaturach otoczenia:

| Klasa klimatyczna | Temperatura otoczenia od ... do |
|-------------------|---------------------------------|
| SN | +10 °C do +32 °C |
| N | +16 °C do +32 °C |
| ST | +16 °C do +38 °C |
| T | +16 °C do +43 °C |

Jeżeli temperatura otoczenia spadnie poniżej podanej dolnej granicy temperatury, skraca się czas pracy chłodziarki. Spowoduje to, że w zamrażalniku wytworzy się zbyt mała ilość „zimna” i w skrajnych przypadkach mrożonki mogą się rozmrozić.

Urządzenia, które wyposażone są w wyłącznik wyrównawczy temperatury (rysunek 2/A) mogą być eksploatowane również w temperaturze otoczenia poniżej +12 °C po uprzednim naciśnięciu tego wyłącznika.

Jeżeli wyłącznik został naciśnięty, wtedy widoczne jest czerwone oznaczenie (rysunek 2/A).

Jak tylko temperatura otoczenia wzrośnie powyżej granicy +12 °C, trzeba wyłączyć system wyrównawczy poprzez ponowne naciśnięcie wyłącznika.

Miejsce ustawienia

Urządzenie ustawić w suchym, przewietrzanym pomieszczeniu. Nie ustawiać bezpośrednio na słońcu ani w pobliżu źródeł ciepła, jak kuchenka, kaloryfery itp. Jeżeli nie da się uniknąć ustawienia w pobliżu źródła ciepła, należy zastosować odpowiednie płyty izolacyjne lub zachować następujące odległości minimalne:

do kuchenki elektrycznej: 3 cm,
do pieca olejowego lub węglowego: 30 cm.

Przy ustawieniu obok innej chłodziarki lub zamrażarki konieczny jest odstęp boczny co najmniej 2 cm, aby zapobiec kondensacji pary na ściankach urządzenia.

Ustawienie

Urządzenie musi stać pewnie na twardej i płaskiej powierzchni. Nierówności podłogi skompensować za pomocą odkręcanych nóżek z przodu urządzenia.

Podłączenie elektryczne

Urządzenie podłączyć tylko do sieci elektrycznej prądu zmiennego o napięciu 220–240 V/50 Hz poprzez uziemione gniazdko zainstalowane zgodnie z obowiązującymi przepisami. Gniazdko musi być zabezpieczone bezpiecznikiem dla natężenia 10–16 A.

Jeżeli urządzenie ma być eksploatowane w kraju pozaeuropejskim, należy sprawdzić na tabliczce znamionowej, czy podane tam napięcie i rodzaj prądu zgodne są z parametrami sieci elektrycznej na miejscu instalacji urządzenia. Tabliczka znamionowa znajduje się w komorze chłodzenia u góry po lewej stronie (rysunek 15).

A hálózáti csatlakozó vezetékek esetleges cseréjéért csak szakemberrel végeztesse ell!

Wietrzenie

Powietrze ogrzane na tylnej ściance urządzenia musi odpływać bez przeszkód. W przeciwnym przypadku chłodziarka musi pracować intensywniej i zwiększa się zużycie energii elektrycznej. Dlatego nie wolno przysłaniać otworów dopływu i odpływu powietrza (rysunek 3).

Po transporcie ...

i ustawieniu urządzenia można je natychmiast włączyć.

Włączanie/wyłączanie

Zmiana zawiasów drzwi urządzenia

Poszczególne kroki robocze wykonać w kolejności podanych numerów (rysunek 16).

Włączanie urządzenia

Regulator temperatury w komorze chłodzenia przekręcić z pozycji „0”. Urządzenie zaczyna chłodzić, a oświetlenie wewnętrzne jest włączone, jeżeli drzwi są otwarte (rysunek 2/1).

Nastawianie temperatury

W celu nastawienia temperatury należy przekręcić regulator temperatury na odpowiednią wartość (rysunek 2/1).

Temperatura nastawialna jest bezstopniowo.

Nastawienie regulatora temperatury na wyższą wartość powoduje niższą temperaturę w komorze chłodzenia i komorze zamrażania.

Zaleca się ustawienie regulatora temperatury w następującej pozycji:

- Do krótkotrwałego przechowywania produktów spożywczych w komorze zamrażania należy wybrać mniejszą liczbę (tryb energooszczędny).
- Do długoterminowego przechowywania gotowych mrozonek w komorze zamrażania i do zamrażania świeżych produktów spożywczych należy wybrać nastawienie na wartość średnią.

Wskazówka

- Temperatura w komorze chłodzenia zależna jest od temperatury otoczenia, ilości i temperatury świeżych produktów spożywczych, oraz częstotliwości otwierania drzwi. W razie potrzeby można zmienić nastawienie regulatora temperatury.
- W czasie pracy sprężarki na tylnej ściance komory chłodzenia zbierają się krople wody lub szron. Zgarnianie warstwy szronu lub wycieranie kropel wody nie jest konieczne, ponieważ tylna ścianka rozmraża się automatycznie. Skroplona woda zbiera się w rynnie odpływowej skąd odprowadzana jest do sprężarki, gdzie odparowuje (rysunek 9/B).
- Ścianki czołowe urządzenia są częściowo lekko ogrzewane, co zapobiega skraplaniu się pary w obszarze uszczelek drzwi komory zamrażania.

Wyłączanie urządzenia

Regulator temperatury (rysunek 2/1) przekręcić do pozycji „0”, wtedy chłodzenie i oświetlenie wewnętrzne są wyłączone.

Wyłączanie na dłuższy czas

Jeżeli urządzenie nie będzie używane dłuższy czas, proszę wyjąć wtyczkę z gniazdka sieciowego, rozmrozić urządzenie i wyczyścić. Pozostawić uchylone drzwi.

Rozmieszczanie produktów spożywczych

Wskazówki dotyczące rozmieszczania produktów spożywczych

- Gorące potrawy i napoje schłodzić przed włożeniem do chłodziarki.
- Produkty spożywcze wkładać możliwie zapakowane lub przykryte. Dzięki temu zachowają one aromat, kolor, wilgotność i świeżość, oraz zapobiega się przeniesieniu zapachów i smaków. Tylko warzywa, owoce i sałata w pojemnikach na warzywa powinny pozostać bez opakowania.
- Elementów z tworzywa sztucznego i uszczelek drzwiczek nie zabrudzić olejem ani tłuszczem (mogą stać się porowate).
- W urządzeniu nie wolno przechowywać żadnych materiałów wybuchowych, a wysokoprocentowe alkohole przechowywać tylko szczelnie zamknięte i na stojąco. Niebezpieczeństwo wybuchu!
- W komorze chłodzenia najzimniejsze strefy powstają przy tylnej ścianie i nad najniższą półką. Proszę układać w tych strefach takie produkty spożywcze, które najszybciej się psują.
- W zamrażalniku nie wolno przechowywać żadnych zamarzających płynów w butelkach. Przy zamarzaniu butelki pękną.

Przykład ułożenia produktów

Rysunek ①

W komorze zamrażania (B)
zamrażanie produktów spożywczych, przechowywanie mrożonek, przygotowanie kostek lodu.

Na półkach (2)
od góry na dół przechowywać pieczywo i ciasto, gotowe potrawy, produkty mleczarskie.

W pojemniku na warzywa i owoce (6)
przechowywać warzywa, owoce, sałatę.

Na półce na butelki (11)
stawiać duże butelki.

Półka (3) na butelki

Pojemnik (8) na jajka

Wyposażenie wnętrza

Półki komory chłodzenia można przestawiać nawet przy drzwiach otwartych tylko na 90°. Półkę pociągnąć do przodu, przechylić na dół i wyjąć, następnie włożyć na nowe miejsce (rysunek ④)

Wszystkie półki i pojemniki na wewnętrznej stronie drzwi można wyjąć do mycia.

Półkę lub pojemnik unieść do góry i wyjąć (rysunek ⑤).

Uchwyt na butelki (rysunek ⑬/3)

Uchwyt na butelki zapobiega przewracaniu się butelek przy otwieraniu i zamykaniu drzwi urządzenia.

Zamrażanie produktów spożywczych, przechowywanie mrożonek i przygotowanie lodu

Zamrażalnik

Zamrażalnik przeznaczony jest do przechowywania mrożonek, zamrażania produktów spożywczych i przygotowania kostek lodu.

Wskazówka

Jeżeli temperatura otoczenia spadnie poniżej +12 °C, wtedy zmniejsza się czas pracy sprężarki. Na skutek tego komora zamrażania nie jest chłodzona dostatecznie, co w przypadku ekstremalnym może doprowadzić do rozmrożenia przechowywanych produktów spożywczych. Urządzenia, które wyposażone są w wyłącznik wyrównawczy temperatury (rysunek 2/A) mogą być eksploatowane również w temperaturze otoczenia poniżej +12 °C po uprzednim naciśnięciu tego wyłącznika.

Jeżeli wyłącznik został naciśnięty, wtedy widoczne jest czerwone oznaczenie (rysunek 2/A).

Jak tylko temperatura otoczenia wzrośnie powyżej granicy +12 °C, trzeba wyłączyć system wyrównawczy poprzez ponowne naciśnięcie wyłącznika.

Przestrzegać przy zakupie mrożonek

- Proszę zwracać uwagę na opakowanie, nie powinno być uszkodzone.
- Zwracać uwagę na datę przydatności do spożycia, nie powinna być przekroczona.
- Wskaźnik temperatura w zamrażarce sklepowej powinien wskazywać -18 °C lub niżej.
- Mrożonki kupować na samym końcu zakupów, transportować szybko do domu dobrze zapakowane w papier gazetowy lub w izolowanej torbie i natychmiast przełożyć do zamrażalnika.

Maksymalny wydajność zamrażania

Maksymalny ładunek, jaki można zamrozić w Pańskim urządzeniu podany jest na tabliczce znamionowej.

Sami zamrażamy produkty spożywcze

Do samodzielnego zamrożenia zastosować tylko świeże produkty dobrej jakości.

Do zamrażania nadają się

Mięso i wędliny, drób i dziczyzna, ryby, warzywa, jarzyny i zioła, owoce, pieczywo i ciasto, pizza, gotowe potrawy, resztki potraw, żółtko i białko jaj.

Do zamrażania nie nadają się

Całe jaja w skorupkach, kwaśna śmietana i majonez, zielona sałata, rzodkiewki, rzepa i cebula.

Blanżerowanie warzyw i owoców

Aby zachować kolor, smak, aromat i witaminę „C” warzywa i owoce najlepiej blanżerować przed zamrożeniem. (Blanżerowanie polega na zanurzeniu warzyw i owoców na krótko we wrzącej wodzie – literaturę na temat zamrażania, gdzie opisane jest również blanżerowanie można nabyć w księgarniach.)

Zamrażanie produktów spożywczych, przechowywanie mrozonek i przygotowanie lodu

Opakowanie produktów przeznaczonych do zamrożenia

Produkty zapakować w porcje wielkości odpowiedniej dla Państwa gospodarstwa domowego. Warzywa i owoce nie powinny być pakowane w porcje większe niż 1 kg, a mięso do 2,5 kg. Małe porcje zamrażają szybciej, a przy rozmrażaniu i przygotowaniu zachowana zostaje dobra jakość.

Produkty spożywcze zapakować szczelnie, aby zachowały smak i nie wyschły.

Na opakowania nadają się:

Folie z tworzywa sztucznego, folie „węzowe” z polietylenu, folie aluminiowe, pojemniki do zamrażania. Opakowania te można nabyć w sklepach specjalistycznych.

Na opakowania nie nadają się:

Papier pakowy, papier pergaminowy, celofan, worki na śmieci i używane torby reklamówki.

Produkty spożywcze przeznaczone do zamrożenia włożyć do opakowania, wycisnąć całkowicie powietrze i zamknąć szczelnie opakowanie.

Do zamknięcia opakowania nadają się:

Gumki, klipsy z tworzywa sztucznego, nici do wiązania, taśmy klejące odporne na działanie niskiej temperatury lub tym podobne. Worki i folie „węzowe” z polietylenu można zaspawać specjalnym urządzeniem do spawania woreczków polietylenowych.

Wydajność zamrażania

Produkty spożywcze powinny być zamrażane możliwie szybko, aż do samego wnętrza. Tylko wtedy produkty zachowają witaminy, wartości odżywcze, wygląd i smak. Dlatego nie należy przekraczać maksymalnego ładunku określonego wydajnością zamrażania.

Przy zamrażaniu w pojemnikach (szufladach) maksymalna wydajność zamrażania zmniejsza się nieznacznie. Najniżej położony pojemnik (szufladę) używać tylko do przechowywania mrozonek.

Maksymalny ładunek, jaki można zamrozić w Pańskim urządzeniu podany jest na tabliczce znamionowej.

Przygotowanie lodu

Uwaga

Do komory zamrażania nie wolno wkładać żadnych elektrycznych maszynek do lodów.

Przygotowanie kostek lodu

Pojemniki do przygotowania kostek lodu można nabyć w sklepach specjalistycznych. Pojemnik do przygotowania kostek lodu napełnić wodą do $\frac{3}{4}$ wysokości i postawić na dnie zamrażalnika. W celu wyjęcia kostek lodu przytrzymać pojemnik krótko pod bieżącą wodą lub lekko wygiąć.

Komora chłodzenia

Komora chłodzenia rozmraża się w pełni automatycznie. Skroplona woda spływa rynną kondensatu (rysunek 9/B) do zbiornika wody kondensacyjnej, z którego później wyparuje. Rynnę kondensatu i otwór odpływowy utrzymywać zawsze w czystości, aby woda mogła spłynąć bez przeszkód.

Rozmrażanie

Rozmrażanie zamrażalnika

Zamrażalnik nie rozmraża się automatycznie, ponieważ mrożonki nie mogą ulec rozmrożeniu. Gruba warstwa szronu lub lodu utrudnia oddawanie zimna do zamrożonych produktów i powoduje wzrost zużycia energii elektrycznej.

Szronu ani lodu nie wolno w żadnym przypadku zdrapywać nożem, ponieważ można uszkodzić parownik zamrażalnika.

Pryskające medium chłodzące może spowodować zranienie oczu lub się zapalić.

Jeżeli zamrażalnik jest mocno oszroniony należy go koniecznie rozmrozić.

Proszę postępować w następujący sposób:

- Mrożonki wyjąć, zapakować w papier gazetowy i położyć w chłodnym miejscu.
- Wyjąć wtyczkę z gniazdka sieciowego.
- Pozostawić otwarte drzwi, skroploną wodę zebrać ściereczką lub gąbką.
- Zamrażalnik wytrzeć do sucha, włączyć urządzenie i włożyć produkty.

Środki pomocnicze rozmrażania

W celu przyśpieszenia procesu rozmrażania **postawić garnek z gorącą wodą** na podkładce na dnie komory zamrażania.

Do rozmrażania nie stosować żadnych grzejników elektrycznych, świec, ani lamp naftowych.

Zachować ostrożność przy zastosowaniu **środków do rozmrażania w sprayu**, ponieważ mogą one tworzyć gazy wybuchowe, zawierać rozpuszczalniki, albo środki porotwórcze, które uszkadzają tworzywa sztuczne, środki szkodliwe dla zdrowia lub środki powodujące korozję.

Czyszczenie

Przed przystąpieniem do czyszczenia należy przede wszystkim wyjąć wtyczkę z gniazdka sieciowego lub wyłączyć albo wykręcić bezpiecznik.

Nie stosować żadnych urządzeń czyszczących strumieniem pary. Gorąca para może uszkodzić powierzchnie lub system elektryczny – niebezpieczeństwo porażenia prądem elektrycznym.

Komorę chłodzenia czyścić raz na miesiąc. Czyszczenie zamrażalnika powinno nastąpić po każdym rozmrożeniu.

Woda użyta do mycia nie może się dostać do armatury kontrolnej lub oświetlenia. Do mycia całego urządzenia z wyjątkiem uszczelek drzwi nadaje się letnia woda z dodatkiem małej ilości łagodnego, lekko dezynfekującego środka czyszczącego, np. płyn do ręcznego mycia naczyń. Nie wolno stosować żadnych środków czyszczących, które zawierają piasek, środki szorujące, kwasy lub rozpuszczalniki chemiczne.

Aby zapobiec powstaniu matowych plam nie należy stosować także środków czyszczących z oznaczeniem „nie zawiera dodatków szorujących”.

Uszczelkę drzwi wymyć tylko czystą wodą i wytrzeć dokładnie do sucha.

Rynnę kondensatu (rysunek 9/B) i otwór odpływowy w komorze chłodzenia czyścić częściej, aby woda mogła spłynąć bez przeszkód. Zwracać uwagę, aby przez otwór odpływowy do zbiornika wody kondensacyjnej nie dostał się roztwór środka czyszczącego.

Wskazówki dotyczące oszczędności energii

- Urządzenie ustawić w suchym, dobrze przewietrzanym pomieszczeniu, chronić przed bezpośrednim działaniem promieni słonecznych i nie ustawiać w pobliżu źródeł ciepła (np. kaloryfery).
- Nie zastawiać otworów wlotu i wylotu powietrza.
- Gorące potrawy i napoje ochłodzić przed włożeniem do chłodziarki.
- Mrożonki przeznaczone do rozmrożenia włożyć do komory chłodzenia. Zimno z mrożonki wykorzystane zostanie do ochłodzenia produktów spożywczych w komorze chłodzenia.
- Oszroniony zamrażalnik rozmrozić. Gruba warstwa szronu lub lodu utrudnia oddawanie zimna do zamrożonych produktów i powoduje wzrost zużycia energii elektrycznej.
- Przy wkładaniu i wyjmowaniu produktów spożywczych drzwi otwierać na możliwie krótki okres czasu. Im krócej otwarte są drzwi urządzenia lub zamrażalnika, tym mniej szronu i lodu zbiera się na ściankach zamrażalnika.
- Zwracać uwagę, aby zachować odległość 60 mm od tylnej ścianki urządzenia. Wtedy ogrzane powietrze może odpłynąć bez przeszkód.

Wskazówki dotyczące odgłosów pracy urządzenia

Odgłosy pracy urządzenia

Od czasu do czasu włącza się sprężarka urządzenia, co umożliwia utrzymanie temperatury na stałym, nastawionym poziomie. Odgłosy, które przy tym powstają uzależnione są zasadą działania urządzenia. Odgłosy zmniejszają się automatycznie, jeżeli urządzenie osiągnie nastawioną temperaturę.

Brzęczenie wywołane jest pracującym silnikiem (sprężarka). Brzęczenie może być chwilowo nawet głośniejsze, jeżeli silnik włącza się.

Kipienie, bulgotanie lub szum spowodowane jest przepływem medium chłodzącego w rurkach.

Klik słychać zawsze wtedy, gdy termostat włącza i wyłącza silnik.

W urządzeniach z wentylatorem można czasem usłyszeć **szmer** strumienia powietrza we wnętrzu urządzenia

Jeżeli odgłosy spowodowane pracą urządzenia są za głośne, przyczyną może być jakaś drobnośćka, którą daje się łatwo usunąć.

pl

Wskazówki dotyczące odgłosów pracy urządzenia

Urządzenie stoi nierówno

Ustawić urządzenie za pomocą poziomicy. Wykorzystać odkręcane nóżki urządzenia lub podłożyć coś pod nóżki.

Urządzenie jest dostawione

Proszę odsunąć urządzenie od dotykających mebli lub urządzeń.

Szuflady, koszyki i półki kiwają się lub zacinają

Proszę sprawdzić wyjmowane części i ewentualnie włożyć je na nowo.

Butelki, naczynia i pojemniki dotykają się

Proszę rozsunąć ustawione w chłodziarce butelki, pojemniki i naczynia.

Sami usuwamy drobne usterki

Zakłócenia

Przed wezwaniem serwisu proszę sprawdzić, czy możecie Państwo sami usunąć drobne usterki w oparciu o podane niżej wskazówki. Koszty wezwania technika serwisowego w przypadkach, gdy urządzenie nie jest zepsute i wystarcza udzielenie porady ponosi sam użytkownik także w okresie gwarancji.

Co robić, gdy ...

... oświetlenie wewnętrzne nie działa, a sprężarka pracuje?

Proszę sprawdzić, czy wyłącznik oświetlenia daje się poruszyć. Jeżeli tak, żarówka jest uszkodzona.

Wymiana żarówki

Wyjąć wtyczkę z gniazdka sieciowego lub wyłączyć bezpiecznik domowej instalacji elektrycznej.

Ostrożnie żarówkę zdjąć do przodu (rysunek 11/B)

Wymienić żarówkę:
220–240 V, maks. 25 W, gwint E14.

Jeżeli wyłącznik oświetlenia jest zablokowany, proszę wezwać autoryzowany serwis (rysunek 11/A).

... mrożonki są przymarznięte?

Mrożonki rozdzielić jakimś tępym przedmiotem, np. łyżką.

... w zamrażalniku wytworzyła się gruba warstwa lodu?

Proszę rozmrozić i wyczyścić zamrażalnik. Ponownie włączyć urządzenie i włożyć mrożonki zwracając uwagę, aby drzwi zamrażalnika były dokładnie zamknięte.

Sami usuwamy drobne usterki

Co robić, gdy ...

... dno komory chłodzenia jest mokre?

Ewentualnie otwór odpływowy rynny kondensatu (rysunek 9) jest zatkany, wyczyścić otwór patyczkiem.

... temperatura w komorze chłodzenia jest zbyt niska?

Proszę nastawić regulator temperatury na mniejszą liczbę (rysunek 2/1).

Ewentualnie włożono do zamrażalnika zbyt dużą ilość świeżych produktów. Powoduje to, że sprężarka pracuje dłużej, a przez to spada również temperatura w komorze chłodzenia.

Nie zamrażać jednorazowo więcej produktów spożywczych niż ładunek maksymalny określony „wydajnością zamrażania”, patrz tabliczka znamionowa, rysunek 15.

... chłodziarka włącza się coraz częściej i pracuje dłużej?

Drzwi były często otwierane lub włożono większą ilość świeżych produktów.

Proszę sprawdzić, czy otwory wlotu powietrza na dole cokołu lub otwory wylotu powietrza nie są zasłonięte.

... w zamrażalniku jest za ciepło i mrozonki rozmrażają się?

Ewentualnie temperatura pomieszczenia, w którym stoi urządzenie jest niższa niż +12 °C. Powoduje to, że chłodziarka pracuje krócej i rzadziej.

Podnieść temperaturę pomieszczenia powyżej +12 °C.

Jeżeli urządzenie wyposażone jest w wyłącznik wyrównawczy temperatury (rysunek 2/A), należy nacisnąć wyłącznik. (Jeżeli wyłącznik został naciśnięty, wtedy widoczne jest czerwone oznaczenie, jak przedstawiono na rysunku 2/A).

Co robić, gdy ...

... chłodziarka nie chłodzi?

Proszę sprawdzić

- czy regulator temperatury (rysunek 2/1) nastawiony jest na jedną z liczb pomiędzy „1” do „5”. Jeżeli tak jest, a oświetlenie wewnętrzne nie działa, wtedy sprawdzić:
- czy bezpiecznik domowej instalacji elektrycznej jest włączony,
- czy wtyczka jest włożona prawidłowo do gniazdka.

Jeżeli w oparciu o poprzednio opisane wskazówki nie da się usunąć występującej usterki, proszę wezwać autoryzowany serwis. Proszę nie wykonywać żadnych innych manipulacji przy urządzeniu, a szczególnie przy jego częściach elektrycznych. Proszę nie otwierać niepotrzebnie drzwi urządzenia, aby zapobiec stratom zimna.

Adres i numer telefonu najbliższego punktu serwisowego można znaleźć w spisie punktów serwisowych, który dołączony jest do instrukcji lub w książce telefonicznej.

Tabliczka znamionowa

Proszę podać serwisowi numer urządzenia (E-Nr) i numer seryjny (FD). Numery te znajdują się na tabliczce znamionowej urządzenia, która umieszczona jest w komorze chłodzenia u góry, po lewej stronie (rysunek 15).

pl

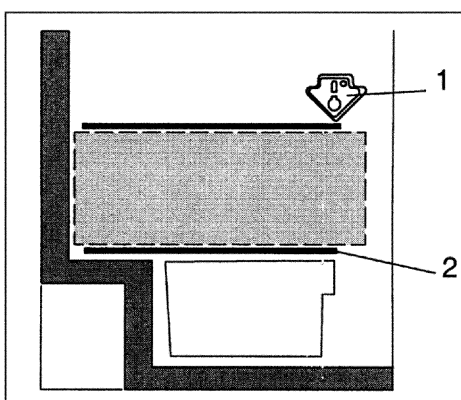
Proszę zwracać uwagę na zróżnicowane strefy zimna w komorze chłodzenia!

Na skutek cyrkulacji powietrza w komorze chłodzenia powstają zróżnicowane strefy zimna.

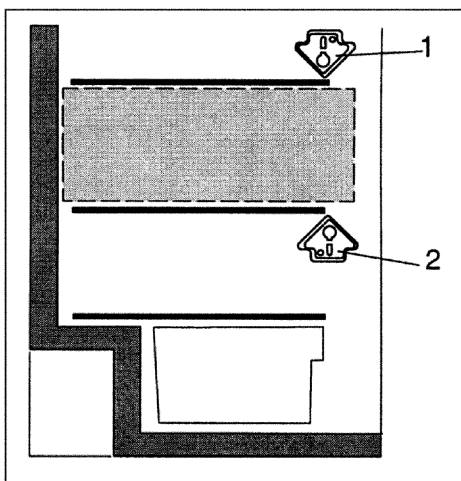
Zależnie od modelu strefa przeznaczona na środki spożywcze, które łatwo się psują znajduje się na samym dole pomiędzy strzałką zaznaczoną z boku i znajdującą

się pod nią półką szklaną (rysunek 1/1 i 2), albo pomiędzy dwoma strzałkami (rysunek 2/1 i 2).

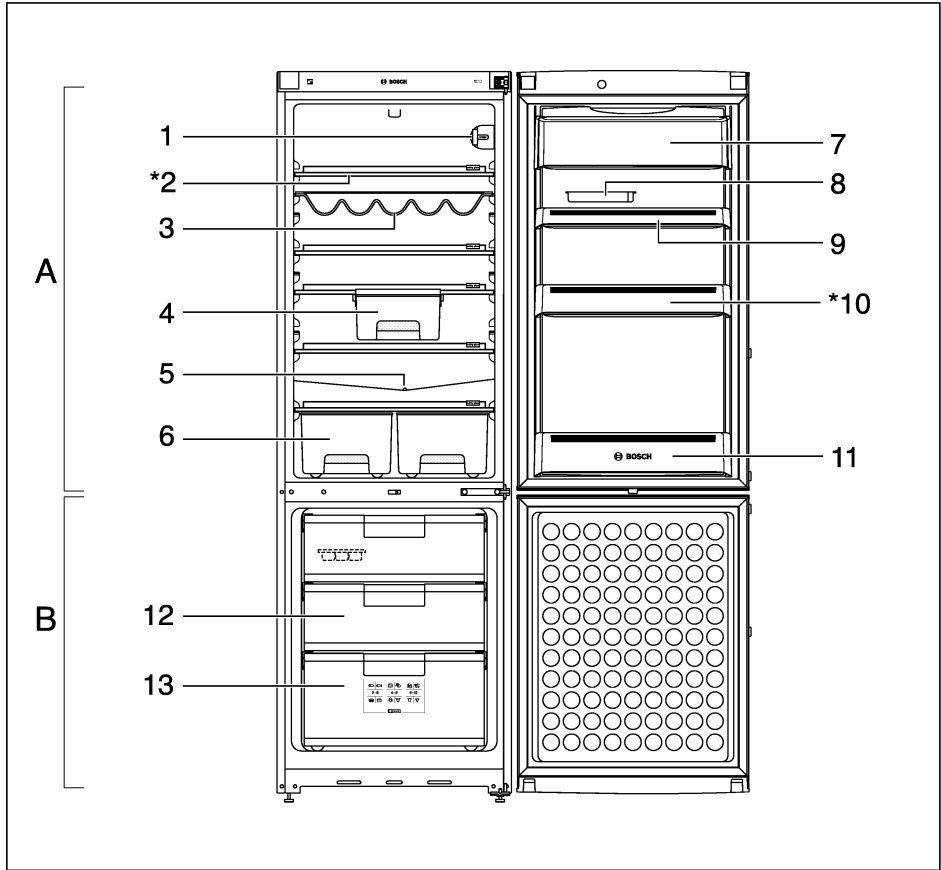
Strefa ta jest idealna do przechowywania mięsa, ryb, wędliny, sałatek itd.



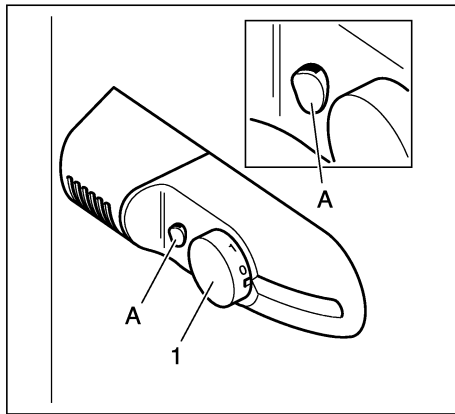
1



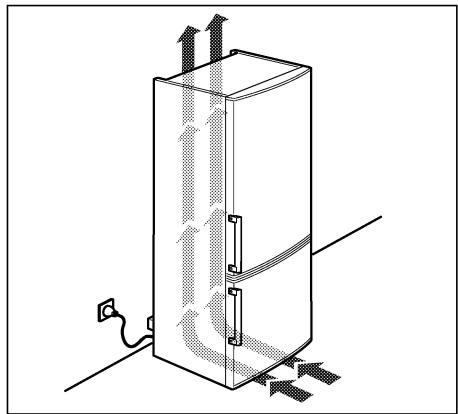
2



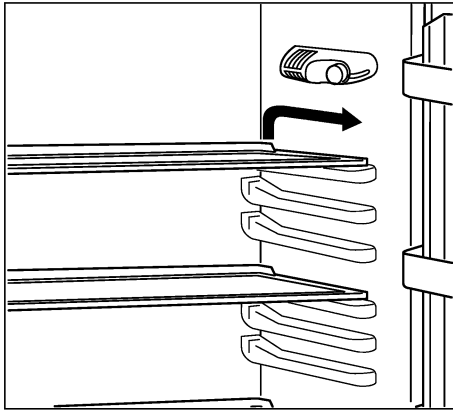
1b



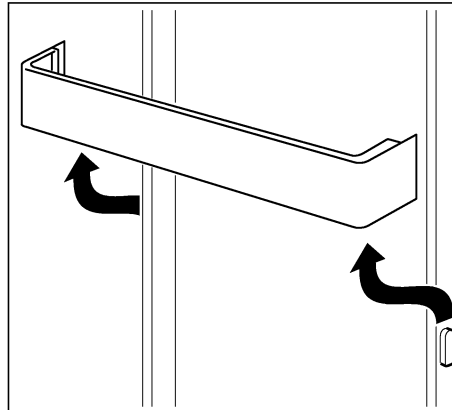
2



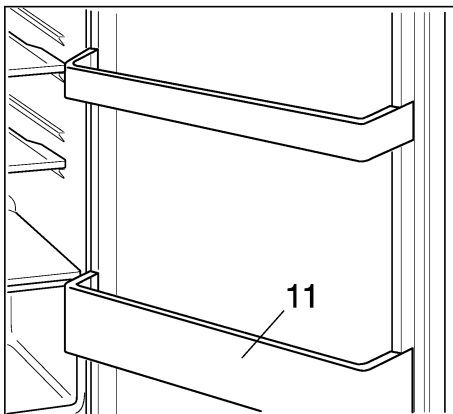
3



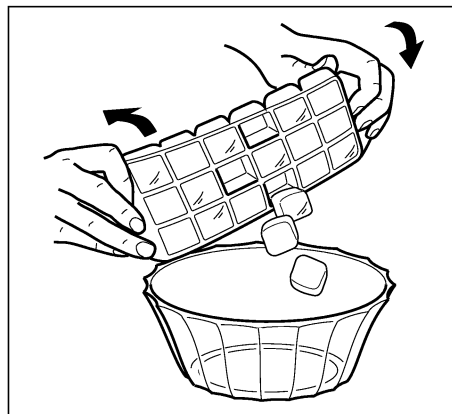
4



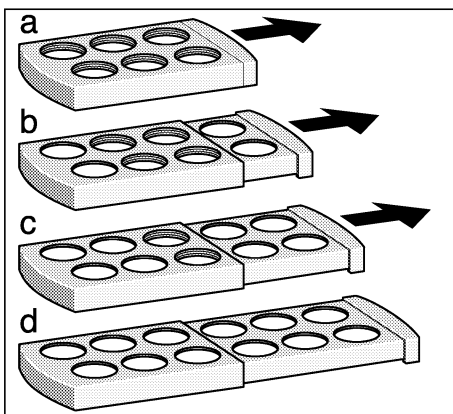
5



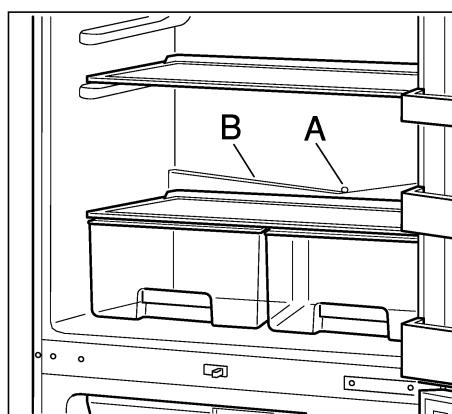
6



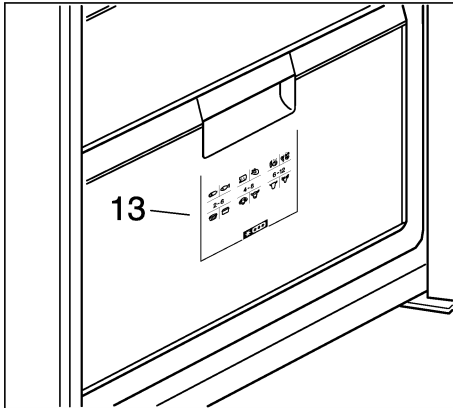
7



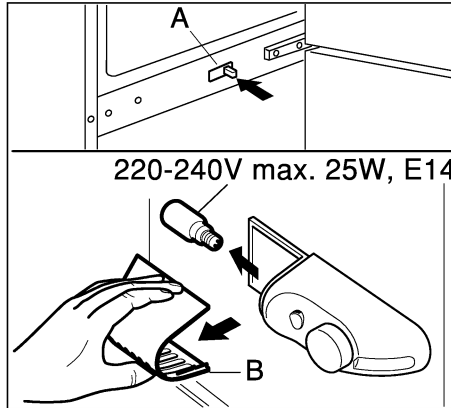
8



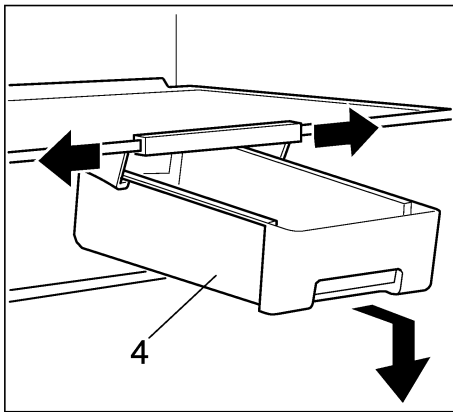
9



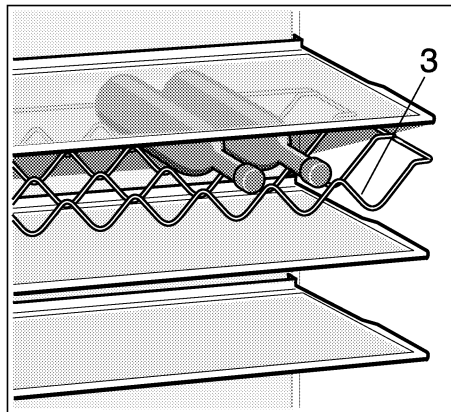
10



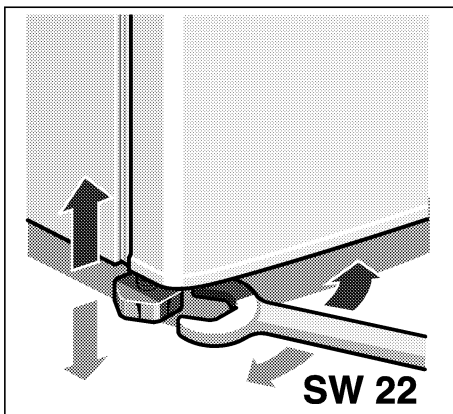
11



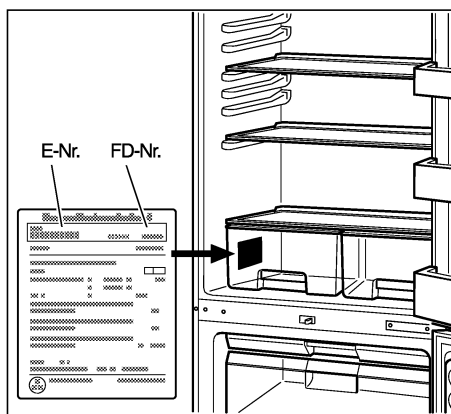
12



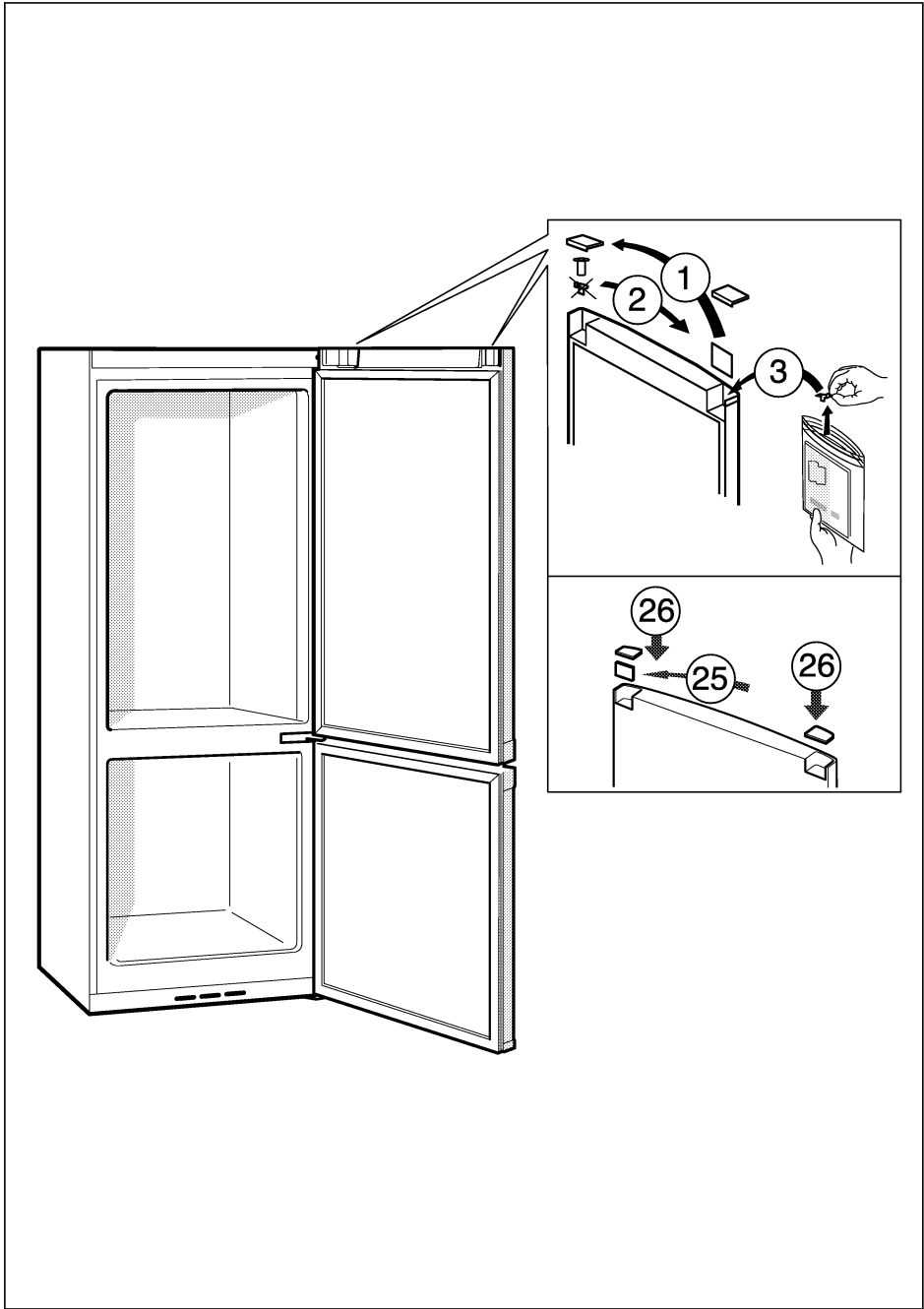
13

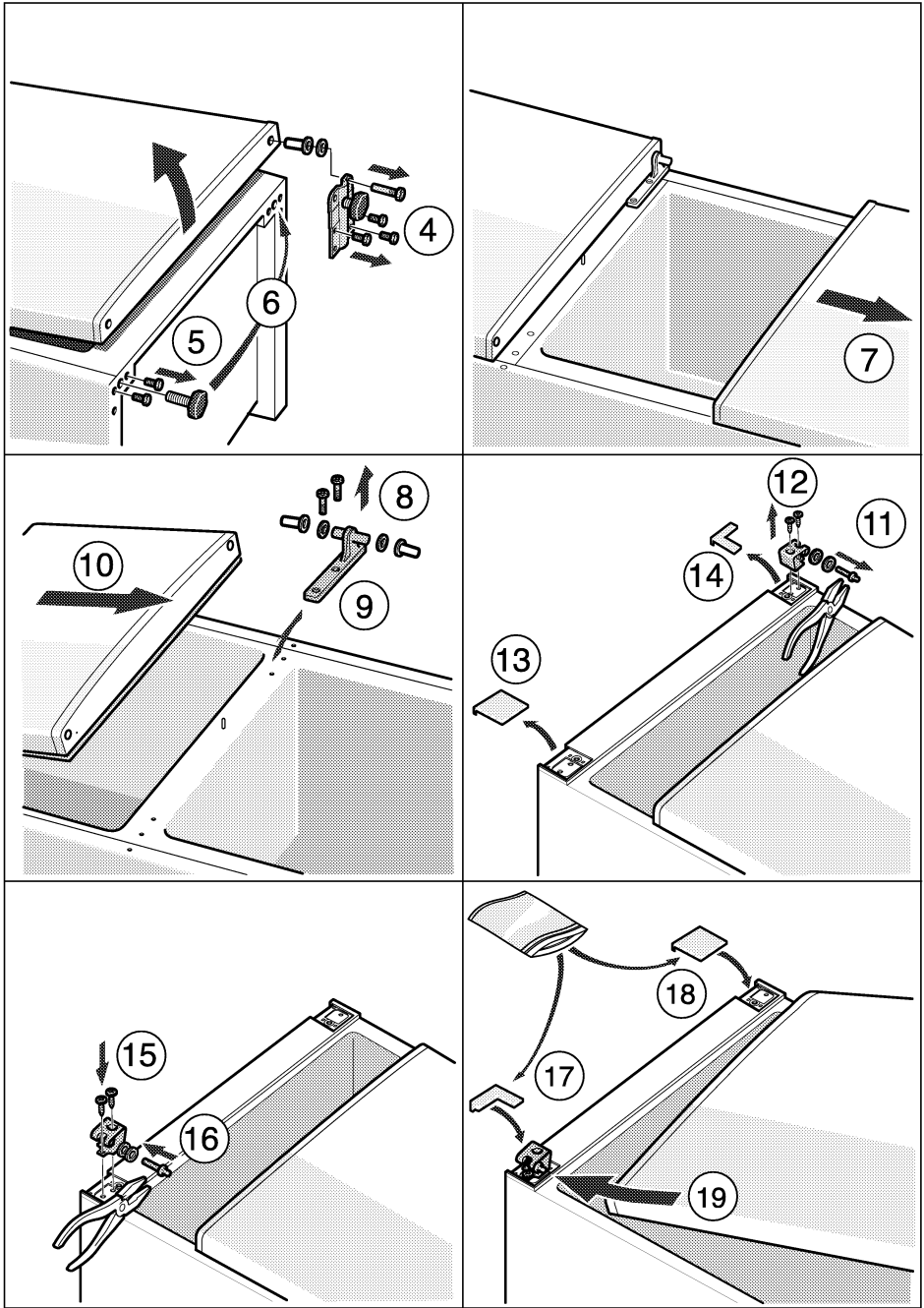


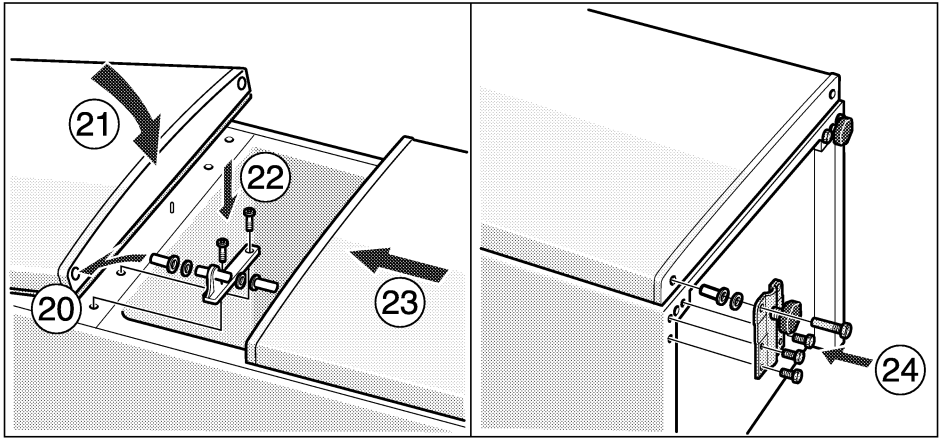
14



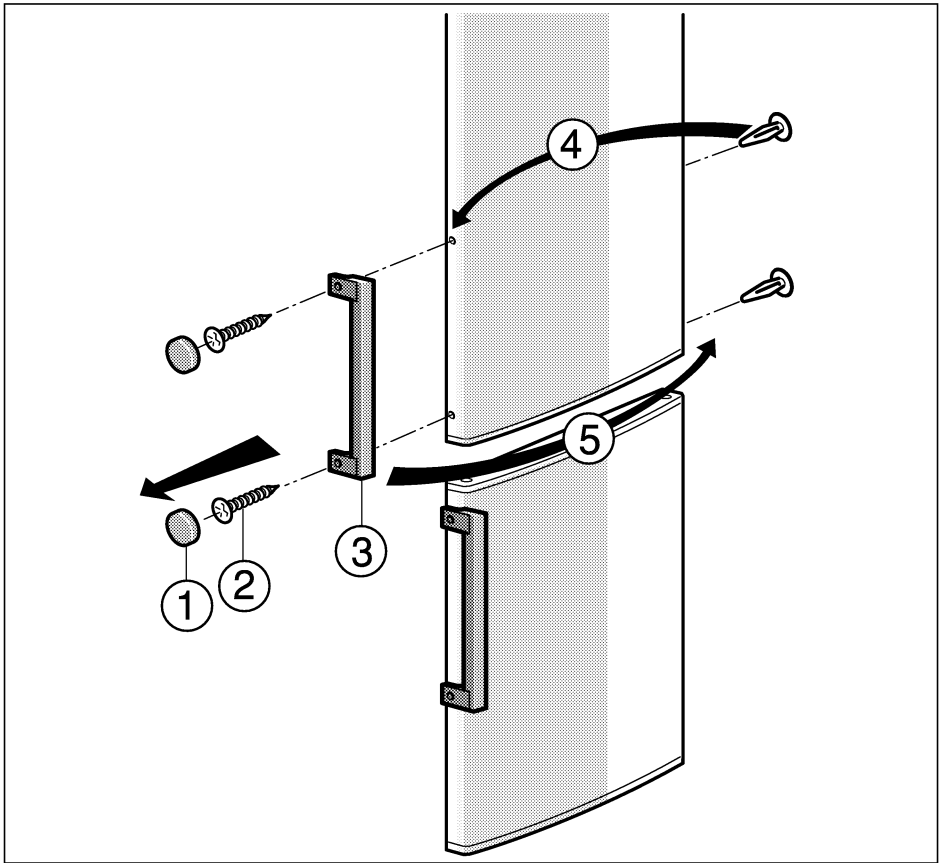
15







17c



16d

ROBERT BOSCH HAUSGERÄTE GMBH
Carl-Wery-Straße 34, 81739 München

8905/001D

9000457381