

**bg** **РЪКОВОДСТВО ЗА**  
**ИЗПОЛЗВАНЕ И МОНТАЖ**  
моля съхранете

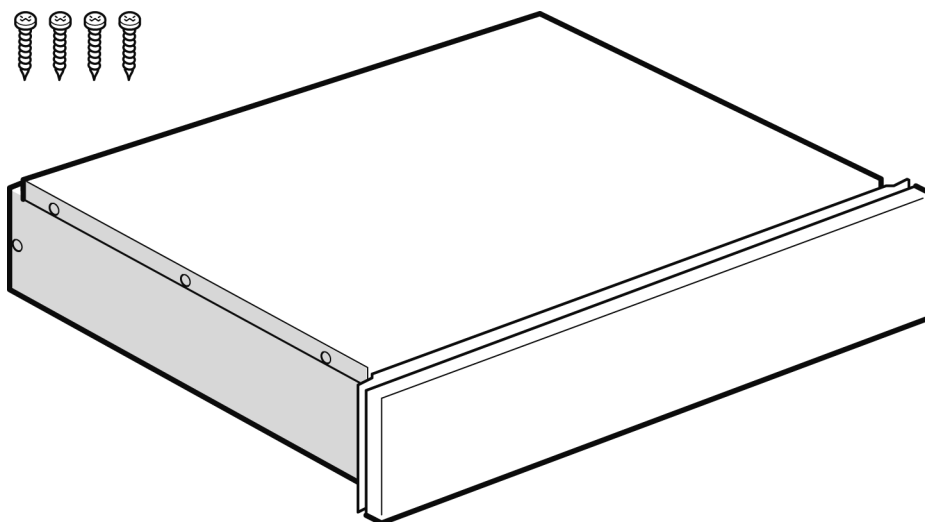
**hr** **Upute o uporabi i o**  
**montaži**  
molim čuvajte

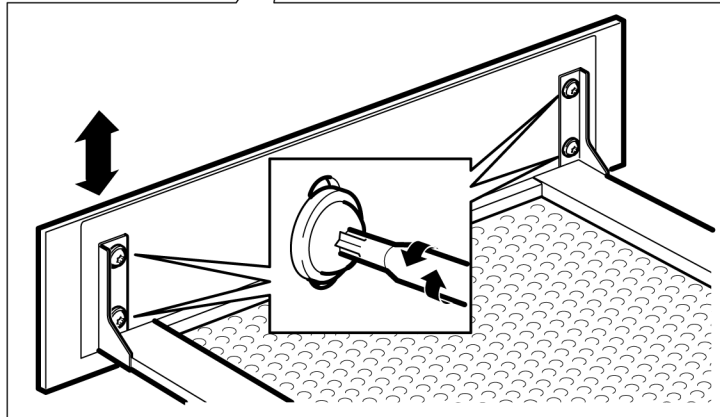
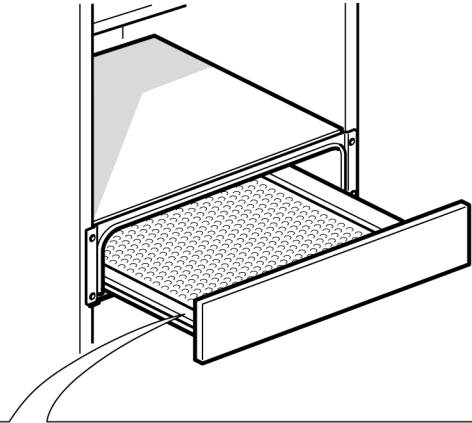
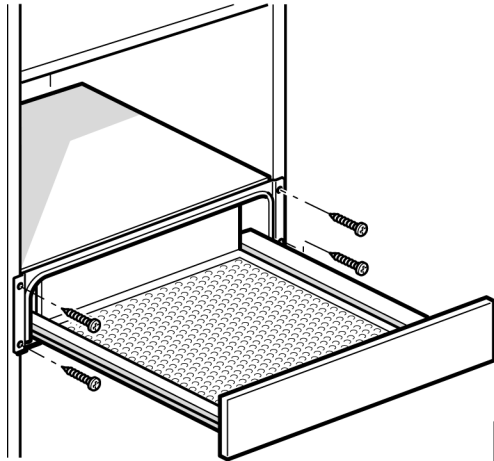
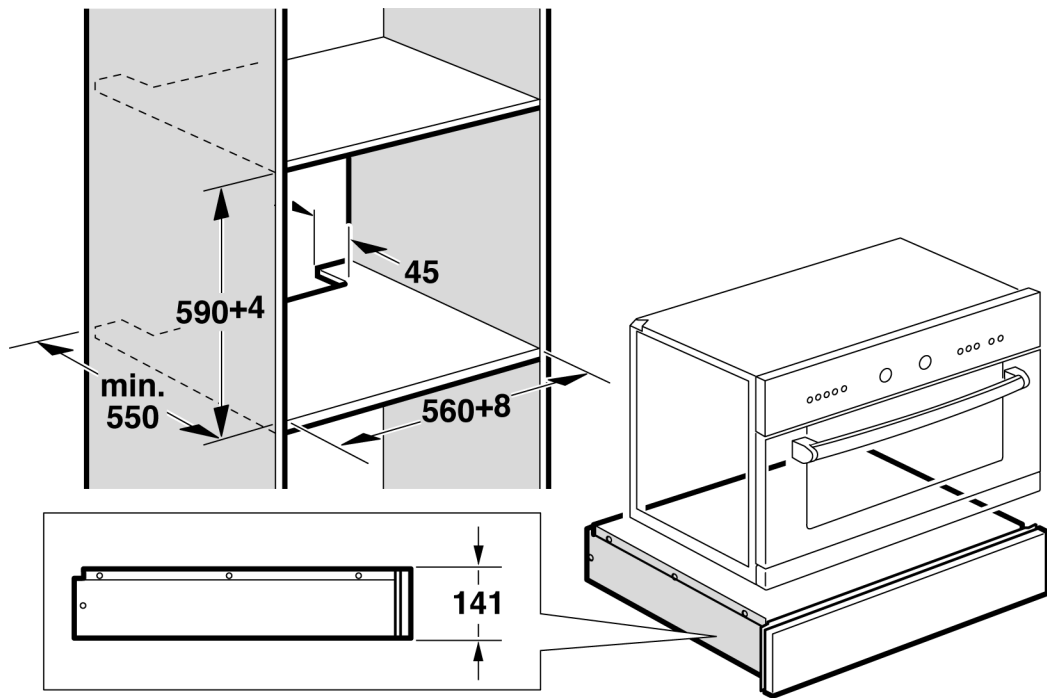
**mk** **Упатство за употреба и**  
**монтажа**  
ве молиме чувајте го

**sl** **Navodila za uporabo in**  
**namestitev**  
prosimo, shranite

**sq** **Udhëzim për përdorim-**  
**dhe montim**  
ju lutemi ruajeni

**sr** **Упутство за употребу и**  
**за постављање уређаја**  
молимо чувајте





## На какво трябва да обърнете внимание:

Съхранявайте добре упътването за употреба и монтаж. Ако предадете на други уреда, предайте и упътванията.

### Указание:

Не използвайте чекмеджето за съхраняване на ястия и напитки. Влагата на ястията може да доведе до повреда от корозия. Използвайте уреда за съхраняване на съдове.

### Преди вграждане

Проверете уреда след разопаковане. При транспортна повреда не трябва да вграждате уреда.

## Мебели за вграждане

Шкафът за вграждане не трябва да има зад уредите задна стена. Между стената и дъното на шкафа, респ. задната стена на разположения отгоре шкаф трябва да има разстояние от минимум 45 mm.

Отворите за вентилация и засмукване на въздух не трябва да са закрити.

За целта спазвайте и ръководството за монтаж на разположения отгоре уред.

## Монтиране на уреда

Ориентирайте уреда в средата на мебелта и завинтете здраво.

## Обслужване

Подът на чекмеджето е с противоплъзгащо покритие. То предотвратява плъзгането на съдовете при отваряне и затваряне.

### Отваряне и затваряне

#### При уреди без ръкохватка:

Натиснете в средата на чекмеджето, за да го отворите или затворите.

При отваряне чекмеджето отскача леко напред. След това без проблем може да се изтегли напред.

#### Указание:

Уредът може да се натоварва с максимум 15 kg.

### Почистване

Не използвайте водоструйка или пароструйка.

#### Уредът отвън

Избърсвайте уреда отвън с вода и малко почистващ препарат. След това го подсушете с мека кърпа. Неподходящи са агресивни и абразивни препарати. Ако такъв препарат попадне на предната

страна, веднага го отстранете с вода.

### Повърхнини от неръждаема стомана

Винаги незабавно отстранявайте петна от варовик, мазнина, нишесте и белтъчини. Под такива петна може да се образува корозия.

За почистване използвайте вода и малко почистващ препарат.

След това подсушете повърхнината с мека кърпа.

### Уреди със стъклена предна страна

Почиствайте стъклената предна страна с препарат за стъкло и мека кърпа. Не използвайте шпакла за почистване.

## Na što morate obratiti pažnju:

Brižljivo čuvajte ove upute o uporabi i o postavljanju uređaja. Kada budete prodavali uređaj, priložite upute za uporabu.

### Напомена:

Ne koristite pretinac za čuvanje jela i pića. Vlažnost jela može prouzrokovati oštećenja na uređaju korozijom.

Koristite uređaj za čuvanje posuđa.

### Prije ugradnje

Pregledajte uređaj nakon što ste ga ispakirali. U slučaju štete nastale pri transportu, ne smijete ugraditi uređaj.

## Ugradno pokušstvo

Ugradni ormar ne smije imati stražnju stijenkiju iza uređaja. Između zida i dna odnosno stražnje stijenke ormara koji je montiran iznad ugradnog ormara mora postojati razmak od najmanje 45 mm.

Ventilacijski procjepi i otvori za usisavanje zraka ne smiju biti prekriveni.

Glede toga pridržavajte se i naputka o montaži uređaja koji se nalazi iznad ugradnog ormara.

## Postavljanje uređaja u kuhinjski element

Izravnajte uređaj u elementu tako da bude u istoj razini s površinom i pričvrstite ga vijcima.

## Uporaba

Dno pretinca obloženo je slojem protiv klizanja. Sloj sprječava pomicanje posuđa kod otvaranja i zatvaranja pretinca.

### Otvaranje i zatvaranje

#### Kod uređaja bez ručke:

Za otvaranje ili za zatvaranje pritisnite na sredinu pretinca.

Kod otvaranja pretinac malo iskoči.

Zatim se može jednostavno izvući.

#### Напомена:

Uređaj se smije opteretiti do najviše 15kg.

## Čišćenje

Nemojte koristiti visokotlačni uređaj za čišćenje ili uređaj za čišćenje parom.

### Vanjske površine uređaja

Obrišite uređaj s malo vode i nešto sredstva za pranje posuđa. Osušite ga zatim mekanom krpom. Agresivna sredstva ili sredstva za ribanje nisu primjerena. Kad takvo sredstvo dospije na pročelje uređaja, obrišite ga odmah mokrom krpom.

### Površine od plemenitog čelika

Uvijek odmah uklonite mrlje nastale od kamenca, škroba ili bjelanjčevine. Pod takvim mrljama može nastati korozija.

Za čišćenje koristite vodu i nešto sredstva za pranje posuđa. Osušite površinu zatim mekanom krpom.

### Uređaji s pročeljem od stakla

Očistite pročelje od stakla sredstvom za čišćenje stakla i mekanom krpom. Nemojte koristiti strugalo za staklene površine.

## На што треба да обрнете внимание

Добро го чувајте упатството за употреба и монтажа. Ако апаратот го предадете на трето лице, предајте му го и упатството.

### Напомена:

Фиоката не ја употребувајте за чување на јадења и пијалоци. Влажноста на јадења може да предизвика корозија.

Апаратот употребувајте го за чување на садови.

### Пред монтирање

Откако ќе го распакувате, проверете го апаратот. Ако за време на транспорт настанало оштетување, апаратот не смеете да го вградите.

## Монтажен уред

Зад разводниот орман зад уредите не смее да постои сид. Помеѓу сидот и дното на орманот, односно сидот на орманот мора да има растојание од најмалку 45 mm.

Отворите за вентилација и довод не смеат да бидат покриени.

Овде мора да внимавате и на упатството за монтажа на односниот уред.

## Местење на уредот

Уредот наместете го на средината од мебелот и зашрафете цврсто.

## Користење

На дното на фиоката е наместена подлога против лизгање. Таа оневозможува лизгање на садови за време на отварање и затварање на фиоката.

### Отварање и затварање

#### Кај апаратите без рачка:

Ако сакате да ја отворите или затворите фиоката, притиснете на средина на фиоката.

Кај отварањето фиоката лесно се вади. Потоа можете без проблеми да ја извадите.

#### Напомена:

Апаратот може да се оптерети со максимално 15 кг.

### Чистење

Никогаш не смеете да користите апарати за чистење под притисок или на параа.

#### Апаратот од надвор

Апаратот обришете го со вода и со малку средство за миење. Потоа избришете го со мека крпа. Остри или абразивни средства за чистење не се соодветни за чистење. Ако средството дојде во контакт со предниот дел, веднаш обришете го со вода.

#### Површини од благороден челик

Веднаш отстранете ги дамките од бигор, маснотија и белка. Под таквите флеку се создава корозија.

За чистење користете вода и малку средство за миење. Потоа избришете ја површината со мека крпа.

#### Апарати со стаклен преден дел

Исчистете го стаклениот преден дел со средство за чистење и мека крпа. Не употребувајте средство за гребење на стакло.

Prezračevalne odprtine in odprtine za vsesavanje ne smejo biti pokrite.

Upošteвайте tudi navodila za montažo zgoraj nameščenega aparata.

## Namestitev aparata

Aparat sredinsko naravnajte v pohoštenem elementu in ga privijte.

### Upravljanje

Dno predala je prevlečeno s podlago proti drsenju. Ta preprečuje drsenje posode med odpiranjem in zapiranjem.

### Odpiranje in zapiranje

#### Pri aparatih brez ročaja:

Če želite predal odpreti ali zapreti, pritisnite le na sredino.

Pri odpiranju predal nekoliko izskoči. Nato ga lahko brez težav izvlačete.

#### Opozorilo:

Aparat je dovoljeno obremeniti z največ 15 kg.

### Čiščenje

Ne uporabljajte visokotlačnih čistilnih naprav ali naprav za čiščenje s parnim curkom.

#### Zunanost aparata

Obrišite aparat z vodo in nekoliko čistilnega sredstva. Obrišite do suhega z mehko krpo. Agresivna in abrazivna čistilna sredstva so neprimerna. Če sredstvo nehote pride na čelno stran, ga takoj odstranite z vodo.

#### Površine iz nerjavnega jekla

Madeže vodnega kamna, maščobe, škroba in beljakovin vedno takoj odstranite. Takšni madeži lahko povzročijo korozijo.

Za čiščenje uporabljajte vodo in malo čistilnega sredstva. Površino obrišite do suhega z mehko krpo.

#### Aparati s stekleno čelno površino

Čelno površino očistite s čistilom za steklo in mehko krpo. Ne uporabljajte strgala za steklo.

përkatësisht murit të pasëm të dollapit të vendosur përmbi duhet të mbahet një distancë prej më së paku 45 mm.

Të çarët për ajrosje dhe vrimat për thithje nuk guxojnë të mbulohen.

Për këtë përfillni udhëzimin për montim të aparatit që qëndron përmbi.

## Vendosja e aparatit

Aparatin e vendosni në mes dhe e përforconi me vidha.

### Shërbim

Dyshemja e sirtarit është e mbuluar me një shtresë kundër rrëshqitëse. Ajo e pengon rrëshqitjen e enëve gjatë hapjes ose mbylljes.

#### Hapja dhe mbyllja

##### Tek aparatet pa dorezë:

Shtypni në mesin e sirtarit, që ate ta hapni ose mbyllni.

Tek hapja sirtari del lehtësisht jashtë. Pastaj ai mund pa problem të nxirret jashtë.

#### Udhëzim:

Aparati guxon të ngarkohet me maksimum 15 kg.

### Pastrimi

Mos përdorni pastrues me presion të lartë ose pastrues me avull.

#### Aparati nga ana e jashtme

Fshini aparatin me ujë dhe pak mjet shpërlarës. Thani ate me një rreckë të butë. Mjete të sërta ose fërkuese janë të papërshtatshme. Nëse një mjet i këtitillë rastis në pjesën e përparme, fshini ate menjëherë me ujë.

#### Sipërfaqet nga çeliku i pandryshkshëm

Gjithmonë largoni menjëherë, gëlqeren, yndyrën, njollat e forta dhe njollat nga e bardha e vesë. Nën këso njolla mund të krijohet korrozioni.

Për pastrim shfrytëzoni ujë dhe pak mjet shpërlarës. Sipërfaqen e thani me një rreckë të butë.

#### Aparate me ballinë qelqi

Ballinën e qelqit e pastroni me pastrues qelqi dhe me një rreckë të butë. Mos përdorni kruase qelqi.

sl

## Na kaj morate biti pozorni

Shranite navodila za uporabo in namestitev. Ob oddaji aparata drugemu uporabniku priložite tudi navodila.

### Opozorilo:

Predala ne uporabljajte za shranjevanje jedi in pijače. Vlažnost jedi lahko povzroči poškodbe zaradi korozije.

Aparat uporabljajte izključno za shranjevanje posode.

### Pred vgradnjo

Po odstranitvi embalaže preverite aparat. Če pride pri prevozu do poškodb, aparata ne smete vgraditi.

## Vgrajeno pohištvo

Vgrajena omara za aparatom ne sme imeti zadnje stene. Med steno in dnom omare oziroma hrbitiščem omare mora biti razmak najmanj 45 mm.

sq

## Në çka duhet të keni kujdes

Mbani mirë udhëzimin për përdorim dhe për montim. Kur aparatin e jepni më tej, shoqërojeni atë me udhëzimet.

### Udhëzim:

Mos e përdorni sirtarin për ruajtjen e gjellëve dhe të pijeve. Lagështia e gjellëve mund të shpie deri në dëmtime korrozive.

Shfrytëzoni aparatin për ruajtjen e enëve.

### Para montimit

Kontrolloni aparatin pas shpaketimit. Në rast të një dëmtimi nga transporti aparatit nuk guxon ta montoni.

## Mobilet integruese

Dollapi i integruar pas aparatit nuk guxon të ketë mur të pasëm. Në mes të murit dhe dyshemesë së dollapit,

sr

## Na šta morate da obratite pažnju

Pažljivo čuvajte ovo uputstvo o upotrebi i o postavljanju uređaja. Kada budete prodavali uređaj, priložite uputstva za upotrebu.

### Напомена:

Не користите претинац за чување јела и пића. Влажност јела може да проузрокује оштећења на уређају корозијом.

Користите уређај за чување посућа.

## **Пре уградње**

Прегледајте уређај након што сте га испаковали. У случају штете настале при транспорту, уређај не смете да уградите.

## **Уградни намештај**

Уградни кухињски елемент не сме поседовати задњу страну иза уређаја. Између зида и дна односно стражње стране кухињског елемента који је монтиран изнад уградног елемента мора да постоји растојање од најмање 45 mm.

Вентилациони процепи и отвори за усисавање ваздуха не смеју да буду прекривени.

У вези тога придржавајте се и напутка о монтажи уређаја који се налази изнад уградног ормара.

## **Постављање уређаја у кухињски елемент**

Изравнајте уређај у елементу тако да буде у средини и причврстите га шрафовима.

## **Руковање**

Дно претинца обложено је слојем против клизања. Слој спречава померање посуђа код отварања и затварања претинца.

### **Отварање и затварање**

#### **Код уређаја без дршке:**

За отварање или за затварање притисните на средину претинца. Код отварања претинац мало искочи. Затим се може једноставно извући.

#### **Напомена:**

Уређај сме да се оптерети до највише 15 кг.

### **Чишћење**

Не користите уређај за чишћење на притисак или уређај за чишћење паром.

#### **Спољне површине уређаја**

Обришите уређај са мало воде и нешто средства за прање посуђа. Осушите га затим меком крпом. Агресивна средства или средства за рибање нису прикладна. Кад такво средство доспе на прочеље уређаја, обришите га одмах мокром крпом.

#### **Површине од племенитог челика**

Увек одмах уклоните мрље настале од каменца, скроба или беланчевине. Под таквим мрљама може да настане корозија. За чишћење користите воду и нешто средства за прање посуђа. Осушите површину затим меком крпом.

#### **Уређаји са прочељем од стакла**

Очистите прочеље од стакла средством за чишћење стакла и меком крпом. Не користите шабер за стаклене површине.