

KIV..

pl Instrukcja obsługi



pl Spis treści

Wskazówki dotyczące usuwania odpadów	3	Naklejka „OK“	10
Wskazówki bezpieczeństwa i ostrzeżenia	4	Zamrażanie i przechowywanie	10
Opis urządzenia	6	Zamrażanie produktów spożywczych .	11
Zwracać uwagę na temperaturę pomieszczenia	6	Rozmrażanie mrozonek	12
Ustawianie urządzenia	7	Wyłączanie urządzenia i wyłączanie na dłuższy czas	12
Podłączenie urządzenia	7	Rozmrażanie i czyszczenie	13
Włączanie urządzenia	8	Oszczędność energii	14
Rozmieszczanie produktów spożywczych	9	Odgłosy pracy urządzenia	14
Wyposażenie dodatkowe	10	Sami usuwamy drobne usterki	15
		Wezwać autoryzowany serwis	16

Wskazówki dotyczące usuwania odpadów

Usuwanie materiału pakunkowego

Opakowanie chroni urządzenie przed uszkodzeniem podczas transportu. Wszystkie zastosowane do tego celu materiały są nieszkodliwe dla środowiska naturalnego i mogą być powtórnie wykorzystane. Prosimy również Państwa o pomoc i usunięcie tego opakowania w sposób zgodny z zasadami ochrony środowiska naturalnego.

Prosimy o poinformowanie się u sprzedawcy lub lokalnej administracji o aktualnym sposobie usuwania opakowania.

Usuwanie wystużonych urządzeń

Stare urządzenia nie są bezwartościowym odpadem! Dzięki usunięciu urządzenia w sposób zgodny z zasadami ochrony środowiska można odzyskać cenne surowce naturalne.



Urządzenie to oznaczono zgodnie z europejską wytyczną 2002/96/EG o zużytych urządzeniach elektrycznych i elektronicznych (waste electrical and electronic equipment – WEEE). Wytyczna ta określa ramy obowiązującego w całej Unii Europejskiej odbioru i wtórnego wykorzystania starych urządzeń.

Ostrzeżenie

Postępowanie z wystużonymi urządzeniami

1. Wyjąć wtyczkę z gniazdka sieciowego.
2. Przeciąć kabel podłączeniowy i usunąć go wraz z wtyczką.

Agregaty chłodzące zawierają czynnik chłodniczy i gazy izolujące. Które muszą być usuwane przez specjalistów. Nie uszkodzić rur obiegu czynnika chłodniczego, aż do usunięcia wystużonego urządzenia przez specjalistę.

Wskazówki bezpieczeństwa i ostrzeżenia

Przed włączeniem urządzenia

Proszę przeczytać starannie informacje podane w instrukcji użytkownika i montażu!

Zawierają one ważne wskazówki dotyczące ustawienia i podłączenia, użytkowania, przeglądu i konserwacji urządzenia.

Proszę przechować instrukcję i wszystkie dokumenty do dalszego zastosowania lub dla ewentualnego kolejnego użytkownika urządzenia.

Bezpieczeństwo techniczne

- Urządzenie zawiera małe ilości środka chłodzącego R600a, który jest nieszkodliwy dla środowiska, ale palny. Zważyć, aby podczas transportowania i montażu nie doszło do uszkodzenia rur obiegu czynnika chłodniczego. Pyskający środek chłodzący może spowodować zranienie oczu, albo się zapalić.

W przypadku uszkodzenia

- otwarty ogień i źródła zapalonych trzymać z dala od urządzenia,
- pomieszczenie, w którym stoi urządzenie przewietrzyć kilka minut,
- wyłączyć urządzenie, wyjąć wtyczkę z gniazdka sieciowego lub wyłączyć bezpiecznik,
- zawiadomić autoryzowany serwis.

Im więcej medium chłodzącego zawiera urządzenie, tym większe musi być pomieszczenie, w którym stoi urządzenie. W zbyt małym pomieszczeniu, w przypadku przecieku może powstać zapalna mieszanina gazu z powietrzem.

Kubatura pomieszczenia musi być taka, aby na każde 8 g czynnika chłodniczego przypadło przynajmniej 1 m³ przestrzeni. Ilość medium chłodzącego, którą zawiera urządzenie podana jest na tabliczce znamionowej we wnętrzu urządzenia.

- Wymiany elektrycznego przewodu zasilającego i inne naprawy urządzenia może przeprowadzić tylko specjalista autoryzowanego punktu serwisowego. Niewłaściwie przeprowadzony montaż lub naprawa może spowodować poważne niebezpieczeństwo zagrażające użytkownikowi.

W czasie użytkowania

- We wnętrzu urządzenia nie wolno używać żadnych innych urządzeń elektrycznych (np. grzejników, elektrycznych maszynek do robienia lodów itp.).

Niebezpieczeństwo wybuchu!

- Do czyszczenia i rozmrażania nie stosować nigdy urządzeń czyszczących strumieniem pary! Para może osadzać się na elementach przewodzących prąd i spowodować zwarcie.

Niebezpieczeństwo porażenia prądem!

- Nie stawać na cokole, wysuwanych szufladach i półkach, ani na drzwiczkach urządzenia, nie używać ich jako podpórki.

- Do usuwania warstwy szronu lub lodu nie wolno używać żadnych szpiczastych ani ostrych przedmiotów. W ten sposób można uszkodzić rurki medium chłodzącego. Pyskające medium chłodzące może się zapalić lub spowodować zranienie oczu.
- W urządzeniu nie wolno przechowywać żadnych produktów, które zawierają palne gazy aerozolowe (np. dozowniki spray) ani materiałów wybuchowych.

Niebezpieczeństwo wybuchu!

- Przed przystąpieniem do rozmrażania lub czyszczenia należy najpierw wyłączyć urządzenie, a następnie wyjąć wtyczkę z gniazdka sieciowego lub wyłączyć bezpiecznik. Proszę chwycić wtyczkę, a nie ciągnąć za przewód zasilający.
- Wysokoprocentowe alkohole przechowywać tylko w szczelnie zamkniętych butelkach, na stojąco.
- Elementów z tworzywa sztucznego i uszczelki drzwiczek nie zabrudzić olejem ani tłuszczem. W przeciwnym przypadku elementy z tworzywa sztucznego i uszczelki staną się porowate.
- Nie zasłaniać ani nie zastawiać otworów wlotu i wylotu powietrza.
- Osoby o ograniczonych zdolnościach fizycznych, dotykowych, psychicznych, lub niedostatecznej wiedzy mogą stosować niniejsze urządzenie tylko pod nadzorem, albo po dokładnym pouczeniu.
- W zamrażalniku nie wolno przechowywać żadnych płynów w butelkach ani w puszkach (szczególnie napojów zawierających dwutlenek węgla). Butelki i puszki mogą pęknąć!

- Zamrożonych produktów spożywczych nie wolno wkładać do ust natychmiast po wyjęciu ich z zamrażalnika.

Niebezpieczeństwo poparzenia lodem!

- Unikać dłuższego kontaktu rąk z mrożonkami, lodem lub rurkami wyparnika itp.

Niebezpieczeństwo poparzenia lodem!

Dzieci w gospodarstwie domowym

- Opakowania lub jego części nie pozostawiać dzieciom do zabawy. Niebezpieczeństwo uduszenia w kartonach i foliach!
- Urządzenie nie jest żadną zabawką dla dzieci!
- W przypadku urządzeń z zamkiem drzwiowym: Przechowywać klucze w sposób niedostępny dla dzieci!

Przepisy ogólne

Urządzenie przeznaczone jest

- do chłodzenia i zamrażania produktów spożywczych,
- do przygotowania lodu.

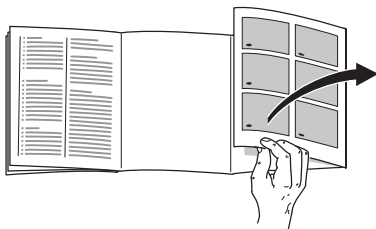
Urządzenie przeznaczone jest do zastosowania w gospodarstwie domowym.

Urządzenie nie powoduje zakłóceń fal radiowych zgodnie z zarządzeniem EU 89/336/EEC.

Obieg medium chłodzącego sprawdzony jest na szczelność.

Urządzenie spełnia warunki obowiązujących przepisów bezpieczeństwa dla urządzeń elektrycznych (EN 60335/2/24).

Opis urządzenia



Proszę otworzyć ostatnią składaną kartkę z rysunkami. Niniejsza instrukcja użytkowania i obsługi odnosi się do wielu modeli.

Odchylenia od wyposażenia i szczegółów przedstawionych na rysunkach są możliwe.

Rysunek 1

- 1 Wyłącznik oświetlenia
- 2 Regulator temperatury/ oświetlenie wewnętrzne
- 3 Półki w komorze chłodzenia
- 4 Pojemnik na warzywa
- 5 Szuflada na mrożonki
- 6 Pojemnik na masło i ser
- 7 Półka z wkładką na jajka
- 8 Półka na duże butelki

A Komora chłodzenia
(+3 °C do +8 °C)

B Komora zamrażania
(-18 °C i zimniej)

Zwracać uwagę na temperaturę pomieszczenia

Urządzenie jest skonstruowane dla pewnej określonej klasy klimatycznej. W zależności od klasy klimatycznej urządzenie można eksploatować w następujących zakresach temperatury pomieszczenia, w którym jest ustawione.

Klasa klimatyczna podana jest na tabliczce znamionowej umieszczonej z lewej strony na dole w komorze chłodzenia.

Klasa klimatyczna	Temperatura w pomieszczeniu ustawienia urządzenia
SN	+10 °C do 32 °C
N	+16 °C do 32 °C
ST	+16 °C do 38 °C
T	+16 °C do 43 °C

Jeżeli w pomieszczeniu jest chłodniej, niż podaje to klasa klimatyczna urządzenia, wtedy wytwornica zimna pracuje rzadziej. Na skutek tego w komorze zamrażania może być za ciepło. W skrajnych przypadkach mrożonki mogą się nawet rozmrozić.

Urządzenia z wyłącznikiem dla temperatury pomieszczenia przy nastawieniu wyłącznika w pozycji włączony mogą pracować w temperaturze pomieszczenia w zakresie od +16 °C do 10 °C. Wytwornica zimna pracuje wtedy częściej.

W celu włączenia nacisnąć przełącznik, **rysunek 2/1** – oznaczenie „0” nie jest widoczne. Oświetlenie wnętrza urządzenia świeci się ze zmniejszoną mocą.

Aby zaoszczędzić energię elektryczną, należy wyłączyć wyłącznik dla temperatury pomieszczenia, jeżeli temperatura pomieszczenia ponownie przekroczy +16 °C.

Dopływ powietrza

Powietrze ogrzewa się na tylnej ścianie urządzenia. Ogrzane powietrze musi odpływać bez przeszkód. W przeciwnym przypadku chłodziarka musi pracować intensywniej i zwiększa się zużycie energii elektrycznej. Z tego względu nigdy nie przysłaniać lub zastawiać kratki wentylacyjnych!

Ustawianie urządzenia

Urządzenie ustawić w suchym, przewietrzanym pomieszczeniu. Nie ustawiać bezpośrednio na słońcu ani w pobliżu źródeł ciepła, jak kuchenka, kaloryfery itp. Jeżeli nie da się uniknąć ustawienia w pobliżu źródła ciepła, należy zastosować odpowiednie płyty izolacyjne lub zachować następujące odległości minimalne:

Do kuchenki elektrycznej 3 cm
Do pieca olejowego lub węglowego 30 cm.

Podłączenie urządzenia

Po ustawieniu urządzenia odczekać co najmniej 1 godzinę, a dopiero potem można je włączyć. W czasie transportu może się zdarzyć, że olej zawarty w parowniku przemieści się do systemu chłodzenia.

Przed pierwszym uruchomieniem należy wyczyścić wnętrze urządzenia (patrz rozdział Czyszczenie).

Gniazdko, do którego podłączymy urządzenie musi być dostępne dla użytkownika.

Urządzenie podłączyć tylko do sieci elektrycznej prądu zmiennego o napięciu 220–240 V/50 Hz poprzez uziemione gniazdko zainstalowane zgodnie z obowiązującymi przepisami. Gniazdko muszą być zabezpieczone wyłącznikami ochronnymi (bezpiecznikami) na 10 A do 16 A.

Jeżeli urządzenie ma być eksploatowane w kraju pozaeuropejskim, należy sprawdzić na tabliczce znamionowej, czy podane tam napięcie i rodzaj prądu jest zgodne z parametrami sieci elektrycznej na miejscu instalacji urządzenia. Tabliczka znamionowa znajduje się w urządzeniu po lewej stronie z tyłu. Ewentualnie konieczną wymianę elektrycznego przewodu zasilającego może przeprowadzić tylko uprawniony specjalista elektryk.

Włączanie urządzenia

Regulator temperatury, **rysunek 2/2**, przekręcić z pozycji „0” na odpowiedni zakres.

Oświetlenie wewnętrzne włącza się przy otwarciu drzwi.

Nastawianie temperatury

Środki spożywcze, które łatwo się psują zalecamy przechowywać w temperaturze nie wyższej niż +4 °C.

Przy nastawieniu regulatora na zakres średni osiąga się temperaturę ok. +4 °C w najzimniejszym obszarze komory chłodzenia. **Rysunek 3**

Nastawienie na wyższy zakres powoduje niższą temperaturę w komorze chłodzenia i komorze zamrażania.

Zaleca się:

- do krótkiego przechowywania produktów spożywczych: **niskie** nastawienie regulatora (energooszczędna praca urządzenia)
- nastawienie regulatora w pozycji **środkowej** do długoterminowego przechowywania produktów spożywczych,
- nastawienie na **wysoki** zakres stosować tylko przejściowo: przy częstym otwieraniu drzwi urządzenia, albo po włożeniu większej ilości świeżych produktów do komory chłodzenia.

Wydajność chłodzenia

Włożenie większej ilości świeżych produktów spożywczych lub napojów może spowodować przejściowe podwyższenie temperatury w komorze chłodzenia.

Dlatego należy przekręcić regulator temperatury na ok. 7 godzin na wyższy zakres.

Wskazówki dotyczące pracy urządzenia

W komorze chłodzenia będzie przejściowo chłodniej:

- jeżeli w komorze zamrażania zamraża się większą ilość świeżych produktów spożywczych.

W komorze chłodzenia będzie cieplej:

- jeżeli drzwiczki urządzenia są często otwierane,
- jeżeli włożono większą ilość produktów spożywczych,
- jeżeli temperatura pomieszczenia jest wysoka.

Rozmieszczanie produktów spożywczych

Proszę zwracać uwagę na zróżnicowane strefy zimna w komorze chłodzenia!

Na skutek cyrkulacji powietrza w komorze chłodzenia powstają zróżnicowane strefy zimna.

- **Najzimniejsza strefa** znajduje się pomiędzy strzałką zaznaczoną z boku i leżącą pod nią półką szklaną. **Rysunek 3**

Wskazówka

W najzimniejszej strefie proszę przechowywać łatwopsujące się środki spożywcze (np. ryby, wędliny, mięso).

- **Najcieplejsza strefa** znajduje się na drzwiczkach, całkiem u góry.

Wskazówka

W najcieplejszej strefie proszę przechowywać np. sery i masło. Przy podaniu ser zachowuje swój aromat, a masło daje się łatwo smarować.

Przestrzegać przy rozmieszczaniu produktów spożywczych

Produkty spożywcze wkładać dobrze zapakowane lub przykryte. Dzięki temu zachowają one aromat, kolor i świeżość, oraz zapobiega się przeniesieniu zapachów i smaków lub przebarwieniu elementów z tworzywa sztucznego. Poza tym zapobiega to przeniesieniu zapachów i smaków, oraz przebarwieniom elementów z tworzyw sztucznych.

Wskazówka:

Półki wewnętrzne można konfigurować w zależności od potrzeby: półkę wysunąć do przodu, opuścić i wyczepić boki, **Rysunek 4**

Zaleca się rozmieścić produkty spożywcze w następujący sposób:

- Na półkach w komorze chłodzenia (od góry na dół): pieczywo i ciasto, gotowe potrawy, produkty mleczarskie, mięso i kielbasę.
- W pojemniku na warzywa: warzywa, sałatę, owoce.
- Na drzwiczkach (od góry na dół): masło, sery, jajka, produkty w tubkach, w małych butelkach, w dużych butelkach, mleko, soki w kartonikach.
- W zamrażalniku: mrożonki, kostki lodu, lody spożywcze.

Pojemność użytkowa

Dane dotyczące pojemności użytkowej można znaleźć w urządzeniu na tabliczce znamionowej.

Wyposażenie dodatkowe

(nie dla wszystkich modeli)

Szuflada na wędlinę i ser

Rysunek 5

Szufladę można wyjąć do naładowania i wyładowania. W tym celu należy unieść szufladę. Uchwyt szuflady jest zmienny.

Półka na butelki

Rysunek 6

Na półce na butelki można bezpiecznie przechowywać butelki. Uchwyt jest zmienny.

Naklejka „OK“

nie dla wszystkich modeli

Kontrolerem temperatury „OK“ można sprawdzić, czy temperatura w urządzeniu jest niższa niż +4 °C. Proszę nastawiać stopniowo coraz niższą temperaturę (zimniej), jeżeli naklejka nie pokazuje „OK“.

Wskazówka

Po pierwszym włączeniu urządzenia może upłynąć do 12 godzin, zanim urządzenie osiągnie właściwą temperaturę.



Nastawienie jest prawidłowe



Temperatura jest za wysoka, proszę nastawić niższą temperaturę (zimniej).

Zamrażanie i przechowywanie

Zakup mrożonek

Opakowanie mrożonek nie może być uszkodzone.

Zwracać uwagę na datę przydatności do spożycia.

Temperatura w zamrażarce sklepowej powinna wynosić -18 °C lub niżej.

Mrożonki transportować możliwie w izolowanej torbie i szybko przełożyć do zamrażalnika.

Przechowywanie mrożonek

- Aby zapewnić właściwą cyrkulację powietrza w urządzeniu, należy wsunąć szuflady, aż do oporu.
- Jeżeli zachodzi konieczność przechowania większej ilości produktów spożywczych, można je składować bezpośrednio na półkach i na dnie komory zamrażania. W tym celu należy wyjąć wszystkie szuflady. Szuflady wysunąć, aż do oporu, unieść z przodu do góry i wyjąć. **Rysunek 7**

Zamrażanie produktów spożywczych

Produkty spożywcze powinny zostać możliwie szybko zamrożone, aż do środka. Aby produkty spożywcze zachowały witaminy, swoją wartość odżywczą, wygląd i smak, nie należy zamrażać więcej niż ładunek określony maksymalną wydajnością zamrażania. Przy zamrażaniu w pojemnikach maksymalna wydajność zamrażania zmniejsza się nieznacznie.

Wydajność zamrażania

Dane dotyczące maksymalnej ilości produktów spożywczych, jaką można zamrozić w ciągu 24 godzin umieszczone są na tabliczce znamionowej.

Maksymalną wydajność zamrażania osiąga się na górnej półce.

Produkty spożywcze przeznaczone do zamrożenia nie powinny stykać się z już zamrożonymi produktami.

Aby produkty spożywcze zachowały swój smak i nie wyschły, należy je szczelnie zapakować.

W taki sposób pakujemy prawidłowo:

Na opakowania nadają się:

folie z tworzywa sztucznego, folie „węzowe“ z polietylenu, folie aluminiowe, pojemniki do zamrażania. Opakowania te można nabyć w sklepach.

Na opakowania nie nadają się:

papier pakowy, papier pergaminowy, celofan, worki na śmieci i używane torby reklamówki.

Do zamknięcia opakowania nadają się:

okrągłe gumki, klipsy z tworzywa sztucznego, nici do wiązania, taśmy klejące odporne na działanie zimna itp. Woreczki foliowe i węże foliowe z polietylenu można zaspawać urządzeniem do spawania folii.

Okres przechowywania mrożonek

przy nastawieniu na zakres środkowy

ryby, wędliny, gotowe potrawy, pieczywo i ciasto	do 6 miesięcy
--	---------------

ser żółty, drób, mięso	do 8 miesięcy
------------------------	---------------

warzywa i owoce	do 12 miesięcy
-----------------	----------------

Rozmrażanie mrozonek

Zależnie od rodzaju mrożonki i jej dalszego zastosowania mamy do wyboru następujące możliwości:

- w temperaturze pokojowej,
- w chłodziarce,
- w piekarniku elektrycznym, z/bez wentylatora gorącego powietrza,
- w kuchence mikrofalowej.

Wskazówka

Lekko rozmrożonych i rozmrożonych produktów nie wolno ponownie zamrażać. Dopiero po przygotowaniu z nich potrawy (ugotować, upiec, usmażyć) można znowu zamrozić jako gotowe danie.

W takim przypadku nie wykorzystywać maksymalnego dopuszczalnego okresu przechowywania.

Wyłączanie urządzenia i wyłączanie na dłuższy czas

Wyłączanie urządzenia

- Regulator temperatury przekręcić do pozycji „0”.

Wyłączanie na dłuższy czas

Jeżeli urządzenie nie będzie używane dłuższy czas:

1. Wyłączenie urządzenia.
2. Wyjąć wtyczkę z gniazdka sieciowego.
3. Urządzenie rozmrozić i wyczyścić.
4. Otworzyć otwierania drzwi.

Rozmrażanie i czyszczenie

Komora zamrażania

- Szufłady z mrożonkami, oprócz szufłady środkowej, postawić w chłodnym miejscu. Na produkty położyć akumulatory zimna (jeżeli są).
- Wyjąć wtyczkę z gniazdka sieciowego.
- Środkową szufładę opróżnić, ale pozostawić w urządzeniu jako pojemnik do zbierania wody spływającej z rozmrażanego urządzenia **rysunek 8**.
- Po rozmrożeniu wylać wodę zebraną w szufładzie. Wodę, która zebrała się np. na dnie urządzenia zebrać gąbką. Wyczyścić urządzenie.
- Wtyczkę włożyć ponownie do gniazdka, włączyć bezpiecznik.

Środki do rozmrażania w sprayu

Przestrzegać wskazówek producenta.

Uwaga

Środki do rozmrażania w sprayu mogą tworzyć gazy wybuchowe, zawierać rozpuszczalniki, które uszkodzą tworzywa sztuczne, albo środki porotwórcze i szkodliwe dla zdrowia.

Środki pomocnicze rozmrażania

Garnek z gorącą wodą postawić na podstawie w komorze zamrażania.

Komora chłodzenia

Na tylnej ścianie wewnątrz urządzenia gromadzą się krople skondensowanej wody lub szron. Szron rozmraża się automatycznie i odpływa poprzez rynnę kondensatu, **rysunek 9**, do zbiornika kondensatu.

- Wyjąć wtyczkę z gniazdka sieciowego lub wyłączyć albo wykręcić bezpiecznik.
- Urządzenie wymyć letnią wodą z dodatkiem niewielkiej ilości płynu do mycia naczyń.

Uwaga

Rynnę kondensatu i otwór odpływowy, **rysunek 9**, czyścić regularnie patyczkiem lub tym podobnym, aby woda mogła spływać bez przeszkód.

Zwracać uwagę, aby przez otwór odpływowy do zbiornika wody kondensacyjnej nie dostał się roztwór środka czyszczącego.

Uszczelkę drzwi wymyć tylko czystą wodą i wytrzeć dokładnie do sucha.

Proszę zwracać uwagę, aby woda, którą myjemy urządzenie nie dostała się na regulator temperatury ani na elementy oświetlenia.

Nie wolno stosować żadnych środków czyszczących, które zawierają piasek, kwasy, środki szorujące lub rozpuszczalniki.

Półki i pojemniki na drzwiach można wyjąć do mycia. **Rysunek 10**

Półki i pojemniki nie nadają się do mycia w zmywarce do naczyń, ponieważ mogą się zdeformować.

OszczędnoЙл energii

- Nie ustawiać urządzenia bezpośrednio na słońcu ani w pobliżu źródeł ciepła (np. kaloryfery, kuchenka). W takich przypadkach zastosować płytę izolacyjną.
- Gorące potrawy i napoje najpierw ochłodzić.
- Mrożonki przeznaczone do rozmrożenia włożyć do komory chłodzenia. Zimno z mrożonki wykorzystać do ochłodzenia produktów spożywczych.
- Proszę zwracać uwagę, aby drzwiczki urządzenia były otwarte tak krótko, jak to możliwe.
- Urządzenie rozmrozić i wyczyścić.
- Tylną ściankę urządzenia wyczyścić od czasu do czasu odkurzaczem lub pędzlem, aby zapobiec nadmiernemu zużyciu energii elektrycznej.

Odgłosy pracy urządzenia

Normalne odgłosy

Brzęczenie – sprężarka pracuje.

Kipienie, bulgotanie lub **szum** – medium chłodzące przepływa w rurkach.

Klik – silnik włącza i wyłącza się.

Zapobieganie powstawaniu hałasu

Urządzenie stoi nierówno

Proszę ustawić urządzenie za pomocą poziomnicy. Wykorzystać odkręcane nóżki urządzenia lub podłożyć coś pod nóżki.

Urządzenie jest dostawione

Proszę odsunąć urządzenie od dotykających mebli lub urządzeń.

Szuflady, półki i pojemniki kiwają się, albo zacinają

Proszę sprawdzić wyjmowane części i ewentualnie włożyć je na nowo.

Butelki, naczynia i pojemniki dotykają się

Proszę rozsunąć nieco ustawione w chłodziarce butelki, pojemniki i naczynia.

Sami usuwamy drobne usterki

Przed wezwaniem serwisu:

Proszę sprawdzić, czy możecie Państwo sami usunąć drobne usterki w oparciu o podane niżej wskazówki.

Koszty udzielenia porady przez technika serwisowego ponosi sam użytkownik – także w okresie gwarancji!

Zakłócenie	Możliwa przyczyna	Czynności
Oświetlenie wewnętrzne nie działa.	<p>Żarówka jest zepsuta.</p> <p>Wyłącznik oświetlenia, rysunek 11/A, jest zablokowany.</p>	<p>Proszę wymienić żarówkę. Rysunek 11/B</p> <ol style="list-style-type: none"> Wyjąć wtyczkę z gniazdka sieciowego lub wyłączyć bezpiecznik. Oslonę lampki ściągnąć do tyłu. Wymienić żarówkę (Żarówka 220–240 V, prąd zmienny, gwint E14, moc – patrz uszkodzona żarówka). <p>Sprawdzić, czy daje się poruszyć.</p>
Chłodziarka nie chłodzi.	<p>Regulator temperatury nastawiony jest na „0”.</p> <p>Awaria w dopływie prądu; bezpiecznik jest wyłączony, wtyczka nie jest włożona prawidłowo do gniazdka.</p>	<p>Regulator temperatury przekręcić z pozycji „0”.</p> <p>Sprawdzić, czy jest napięcie, sprawdzić bezpieczniki.</p>
Dno komory chodzenia jest mokre.	Rurka odpływowa kondensatu jest zatkana.	Wyczyścić rynnę kondensatu i rurkę odpływową, rysunek 9 , (patrz rozdział czyszczenie urządzenia).

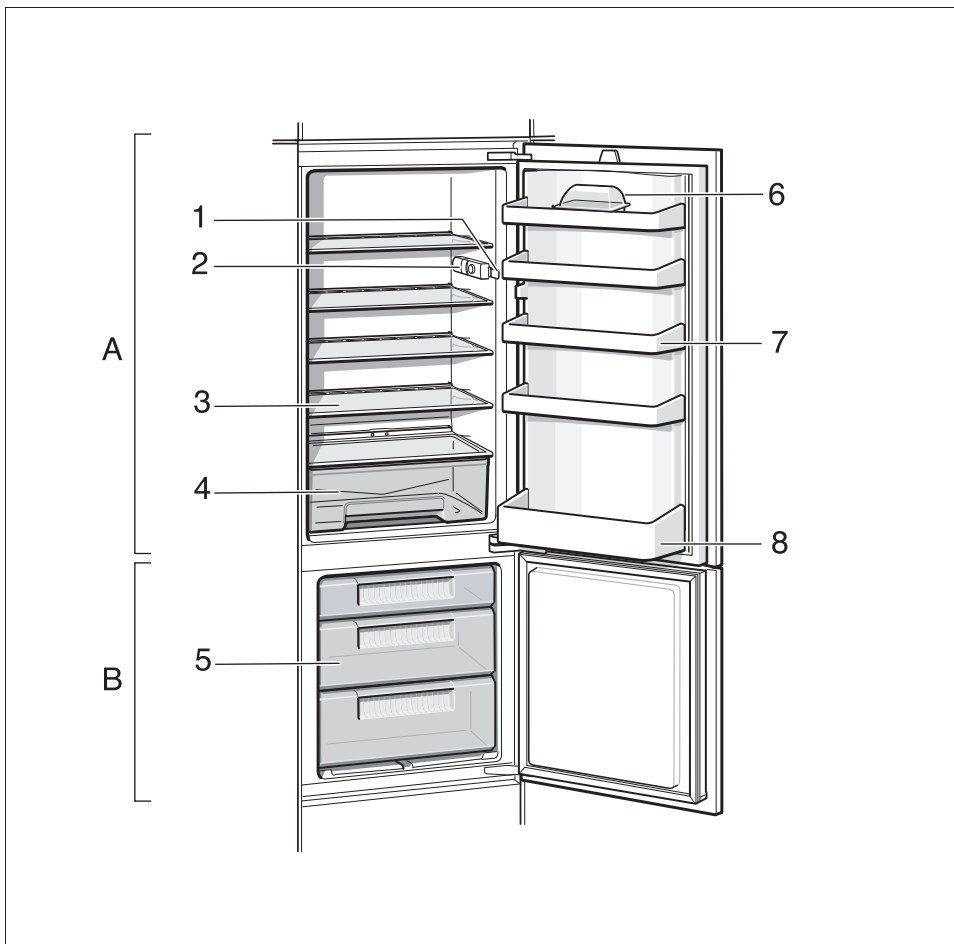
Zakłócenie	Możliwa przyczyna	Czynności
W komorze chłodzenia jest za zimno.	Nastawiono zbyt niską temperaturę. Zamrażanie dużej ilości świeżych produktów powoduje przejściowo obniżenie temperatury w komorze chłodzenia, ponieważ chłodziarka dłużej pracuje.	Regulator temperatury nastawić na wyższą temperaturę. Nie przekraczać maksymalnego ładunku określonego wydajnością zamrażania.
Mrożonki rozmrażają się.	Temperatura pomieszczenia, w którym stoi urządzenie jest niższa niż +16 °C. Powoduje to, że chłodziarka pracuje rzadziej.	Podgrzać pomieszczenie do temperatury wyższej niż +16 °C. W urządzeniach wyposażonych w przełącznik temperatury otoczenia, rysunek 12/1 , przełączyć na niższą temperaturę otoczenia. Patrz rozdział „Zwracać uwagę na temperaturę pomieszczenia i dopływ powietrza”.

Wezwać autoryzowany serwis

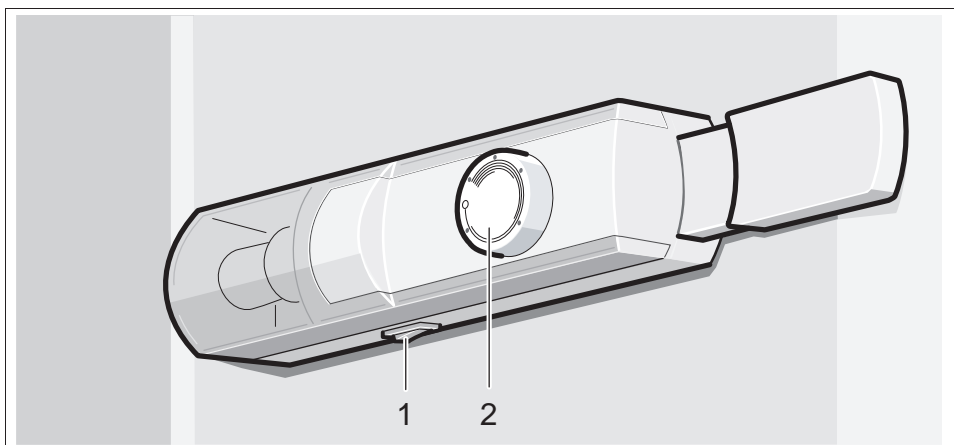
Adres i numer telefonu najbliższego punktu serwisowego można znaleźć w książce telefonicznej lub w spisie punktów serwisowych, który dołączony jest do instrukcji. Proszę podać serwisowi numer urządzenia (E-Nr) i numer seryjny (FD).

Numery te znajdują się na tabliczce znamionowej urządzenia. **Rysunek 12**

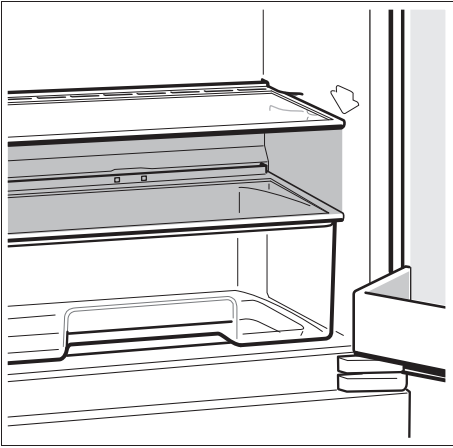
Poprzez podanie numeru urządzenia i numeru seryjnego zapobiega się niepotrzebnym jazdom. W ten sposób oszczędzicie.



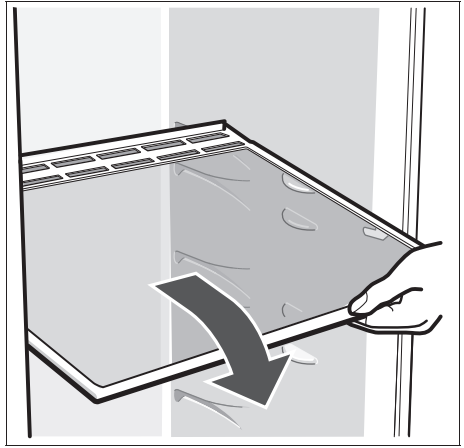
1



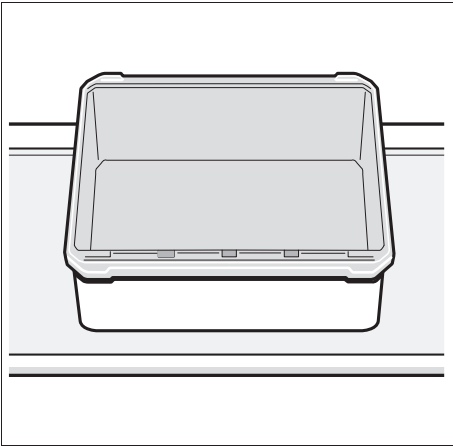
2



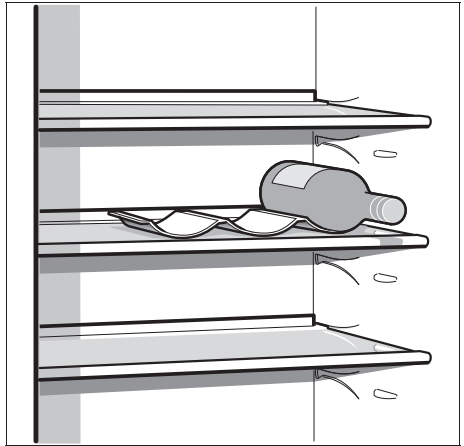
3



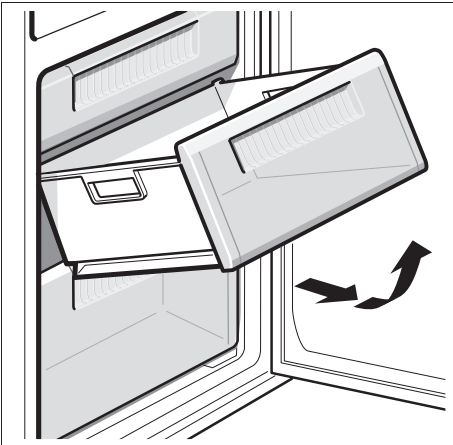
4



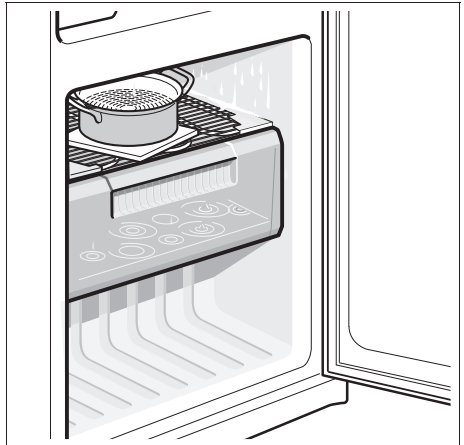
5



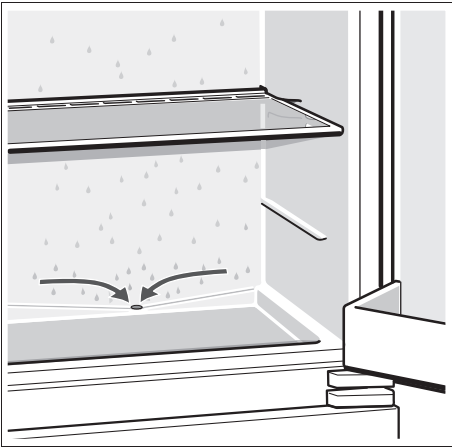
6



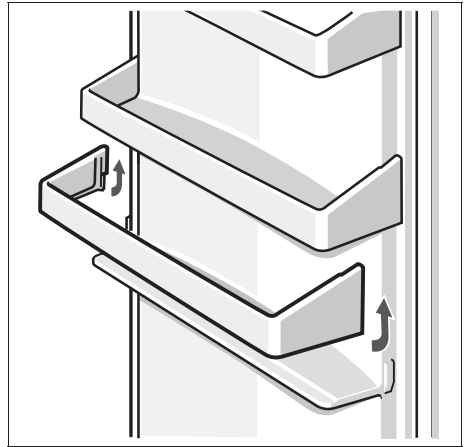
7



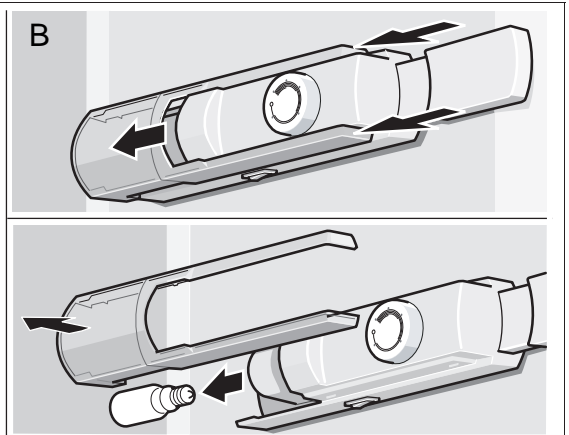
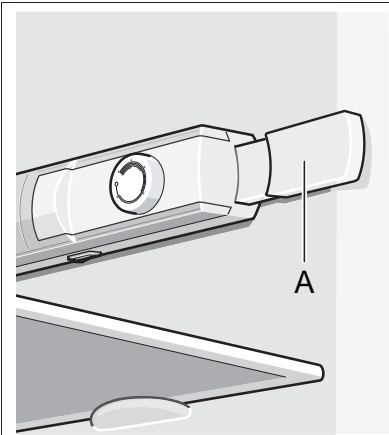
8



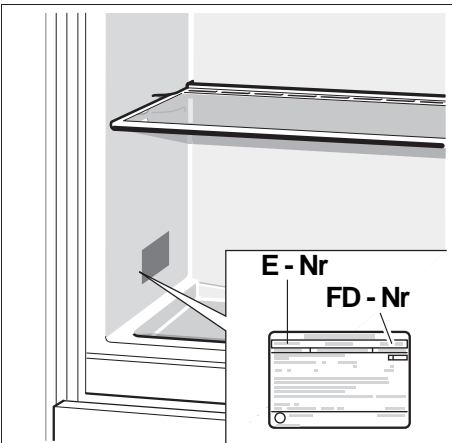
9



10



11



12

Bosch Infoteam (Mo-Fr: 8.00-18.00 Uhr erreichbar)

Für Produktinformationen sowie Anwendungs- und Bedienungsfragen:

Tel.: **01805 304050*** oder unter **bosch-infoteam@bshg.com**

*) 0,14 EUR/Min aus dem Festnetz der T-Com, Mobil ggfs. abweichend.

Nur für Deutschland gültig!

Zastrzega się prawo wprowadzania zmian.

