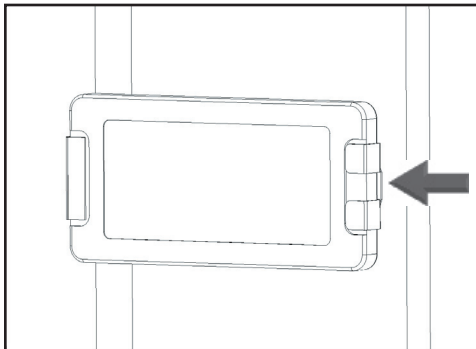
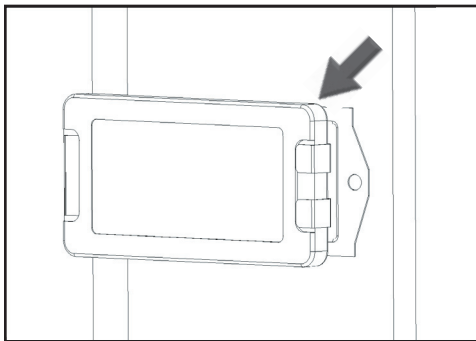


Important : Instructions pour remplacement de l'ampoule halogène

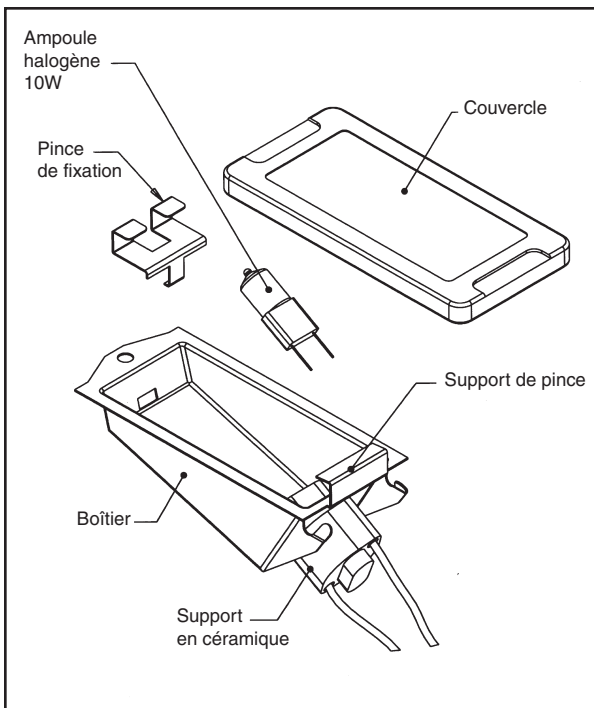
Pour remplacer l'ampoule halogène sur la paroi du four :



Insérer la lame du tournevis ici



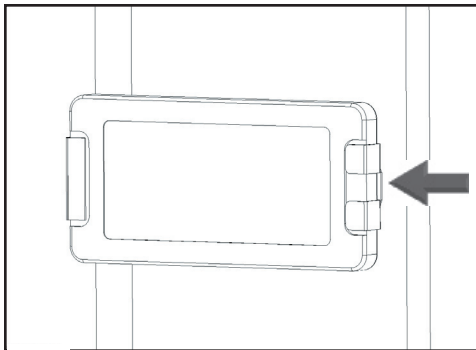
Dégager le couvercle de verre et l'enlever



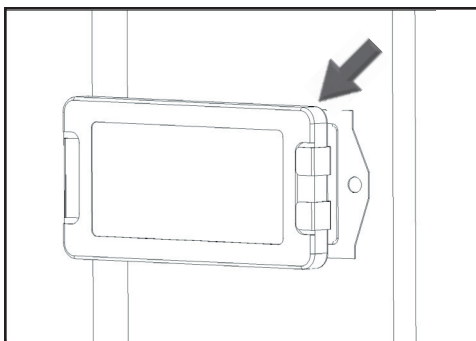
1. Fermer le coupe-circuit.
2. Retirer les grilles du four.
3. Insérer la lame du tournevis entre la pince de fixation et le boîtier de la lampe.
4. Maintenir le couvercle en verre avec les doigts le long du bord inférieur pour empêcher le couvercle de tomber au fond du four.
5. Tourner délicatement la lame du tournevis pour dégager le couvercle en verre.
6. Retirer le couvercle en verre et la pince de fixation.
7. Enlever l'ampoule en la saisissant et en la faisant glisser droite jusqu'à ce que les deux tiges se dégagent du support céramique.
8. Ne pas toucher au verre de l'ampoule de rechange avec les doigts. Saisir l'ampoule de rechange avec un essuie-tout ou un mouchoir de papier afin que les tiges soient vers le bas. Repérer les deux tiges dans le support en céramique et insérer les deux tiges dans la douille en céramique.
9. Presser pour bien mettre en place l'ampoule.
10. Faire glisser le couvercle dans le support et pousser l'autre extrémité jusqu'à ce qu'il s'enclenche dans le boîtier.
11. Remettre le coupe-circuite en circuit.

Importante: Instrucciones alternas para reemplazar el foco de halógeno

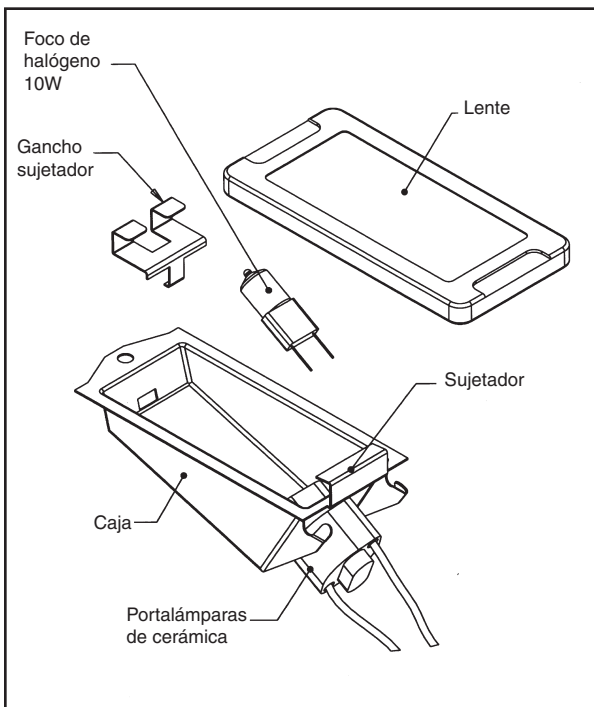
Cómo reemplazar el foco de halógeno en la pared del horno:



Inserte la punta del destornillador aquí.



Afloje la cubierta del lente de vidrio y quítela.



1. Apague el cortacircuito
2. Saque las rejillas del horno.
3. Inserte la punta de un destornillador plano entre el gancho sujetador y la caja de la lámpara.
4. Apoye la cubierta de vidrio con dos dedos a lo largo del borde inferior para evitar que la cubierta caiga al piso del horno.
5. Gire suavemente el destornillador plano para aflojar la cubierta del lente de vidrio.
6. Quite la cubierta de vidrio y el gancho sujetador.
7. Agarre el foco con los dedos y jálalo hacia arriba hasta que las dos púas salgan del portalámparas de cerámica.
8. No toque el vidrio del nuevo foco con sus dedos. De lo contrario el foco podría resultar dañado cuando se prende por primera vez. Agarre el foco nuevo con un pañuelo limpio de papel u otra toallita de papel con las clavijas apuntando hacia abajo. Trate de acomodar las dos púas en el portalámparas de cerámica, empujando con los dedos hasta enganchar las dos púas en portalámparas.
9. Empuje hacia abajo para fijar el foco.
10. Deslice el lente de protección dentro del gancho sujetador hasta que el gancho vuelva a entrar a presión en la caja.
11. Prenda el cortacircuito.