

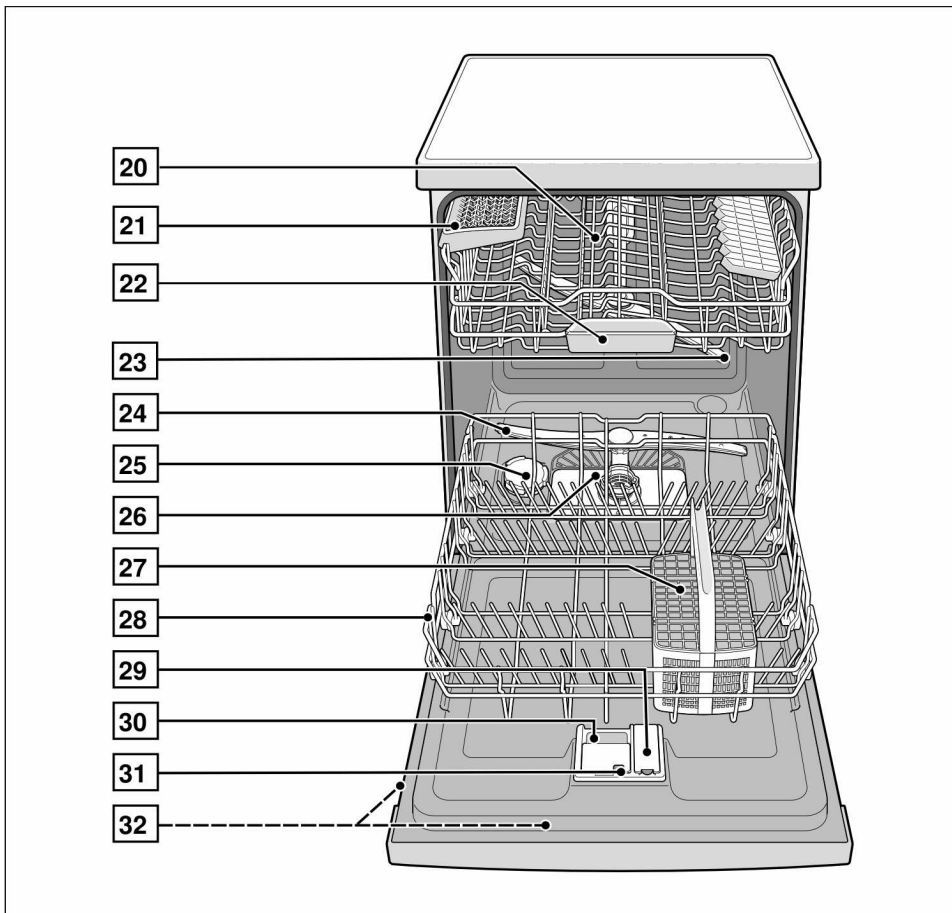
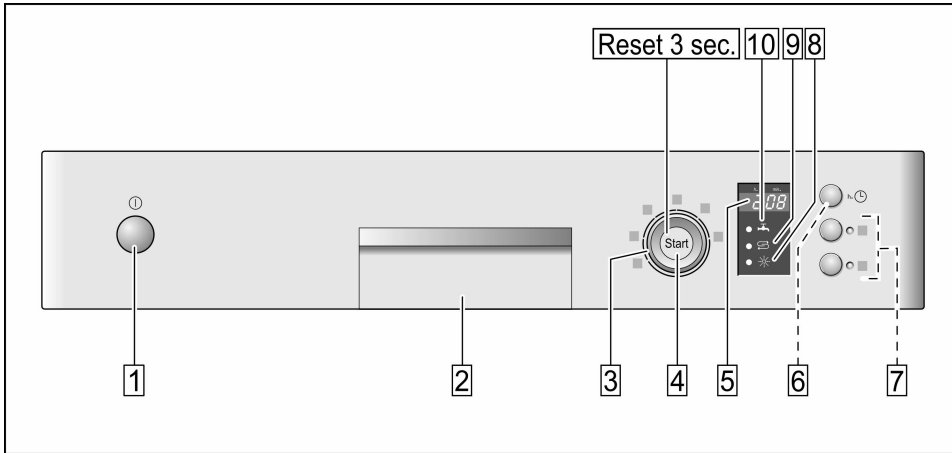
Lavastoviglie



**BOSCH**

9000 405 280 (8811)

it Istruzioni per l'uso



# it      **Indice**

<b>Istruzioni di sicurezza</b> . . . . .	<b>4</b>	Purezza Attiva / Igiene . . . . .	15
Alla fornitura . . . . .	4	Zona intensiva . . . . .	15
Nell'installazione . . . . .	4	Asciugatura extra . . . . .	15
Nell'uso quotidiano . . . . .	4	<b>Lavaggio stoviglie</b> . . . . .	<b>16</b>
Presenza di bambini in famiglia	4	Dati dei programmi . . . . .	16
Sicurezza bambini (bloccaggio porta)	4	AquaSensor . . . . .	16
Comparsa di danni . . . . .	5	Accendere l'apparecchio . . . . .	16
Nella rottamazione . . . . .	5	Indicazione di durata residua . . . . .	16
<b>Conoscere l'apparecchio</b> . . . . .	<b>5</b>	Avvio fra ore . . . . .	16
Pannello comandi . . . . .	5	Fine del programma . . . . .	16
Vano interno dell'apparecchio . . . . .	5	Spegnerne l'apparecchio . . . . .	16
<b>Impianto di addolcimento dell'acqua</b>	<b>6</b>	Interrompere il programma . . . . .	17
Regolare . . . . .	6	Interrompere il programma (Reset)	17
<b>Sale speciale</b> . . . . .	<b>7</b>	Cambio di programma . . . . .	17
Uso del sale . . . . .	7	Asciugatura energetica . . . . .	17
Disattivare la spia di mancanza		<b>Manutenzione e cura</b> . . . . .	<b>18</b>
sale/addolcimento . . . . .	7	Stato generale della macchina	18
<b>Brillantante</b> . . . . .	<b>8</b>	Filtri . . . . .	18
Regolare la quantità di brillantante	8	Bracci di lavaggio . . . . .	19
Disattivare la spia mancanza		Pompa di scarico acqua . . . . .	19
brillantante . . . . .	8	<b>Diagnosi dei guasti</b> . . . . .	<b>20</b>
<b>Stoviglie</b> . . . . .	<b>9</b>	... all'accensione . . . . .	20
Non sono idonei . . . . .	9	... nell'apparecchio . . . . .	20
Danni al vetro ed alle stoviglie . . . . .	9	... durante il lavaggio . . . . .	21
Sistemare . . . . .	9	... sulle stoviglie . . . . .	22
Svuotare . . . . .	9	<b>Servizio assistenza clienti</b> . . . . .	<b>23</b>
Tazze e bicchieri . . . . .	9	<b>Installazione</b> . . . . .	<b>23</b>
Pentole . . . . .	10	Istruzioni di sicurezza . . . . .	23
Cestello posate . . . . .	10	Consegna . . . . .	24
Divisori ribaltabili . . . . .	10	Installazione . . . . .	24
Contenitore per piccoli oggetti . . . . .	10	Allacciamento per l'acqua di scarico	24
Portacoltelli . . . . .	11	Allacciamento dell'acqua	
Regolare l'altezza del cesto . . . . .	11	d'alimentazione . . . . .	25
<b>Detersivo</b> . . . . .	<b>12</b>	Allacciamento elettrico . . . . .	25
Introdurre il detersivo . . . . .	13	Smontaggio . . . . .	25
<b>Guida rapida programmi</b> . . . . .	<b>14</b>	Trasporto . . . . .	26
Selezione del programma . . . . .	14	Sicurezza antigelo . . . . .	26
Avvertenze per le prove comparative	14	<b>Smaltimento</b> . . . . .	<b>26</b>
<b>Funzioni supplementari</b> . . . . .	<b>15</b>	Imballaggio . . . . .	26
Risparmiare tempo (VarioSpeed)	15	Apparecchi dismessi . . . . .	26
Mezzo carico / 1/2 Flex . . . . .	15		

## Istruzioni di sicurezza

### Alla fornitura

- Controllare subito se imballaggio e lavastoviglie hanno subito danni di trasporto. Non mettere in funzione un apparecchio danneggiato, ma consultare prima il proprio fornitore.
- Smaltire il materiale d'imballaggio secondo le norme.
- Impedire l'uso dell'imballaggio e sue parti per il gioco dei bambini. Possibile pericolo di soffocamento causato da scatole pieghevoli e fogli di plastica.

### Nell'installazione

Leggere nel capitolo «Installazione» come installare e collegare correttamente l'apparecchio.

### Nell'uso quotidiano

- Usare la lavastoviglie solo nella casa e solo per lo scopo indicato: il lavaggio di stoviglie domestiche.
- Non sedersi o salire sulla porta aperta. L'apparecchio potrebbe ribaltarsi.
- Per gli apparecchi indipendenti considerare che in caso di cesti sovraccarichi l'apparecchio può ribaltarsi.
- Non introdurre solventi nella vasca di lavaggio. Sussiste pericolo d'esplosione.
- Aprire la porta durante lo svolgimento del programma solo con precauzione. Sussiste il pericolo che dall'apparecchio escano spruzzi di acqua bollente.
- Per il carico e lo scarico, la lavastoviglie deve essere aperta solo per breve tempo, al fine di prevenire ferite, per es. inciampando nella porta.
- Osservare le istruzioni di sicurezza e per l'uso sulle confezioni di detersivo e brillantante.



### Pericolo

I coltelli e gli altri utensili con punte acuminate devono essere sistemati nel cestello posate con le punte rivolte in basso oppure sul portacoltelli \* in posizione orizzontale.

\* a seconda del modello

### Presenza di bambini in famiglia

- Utilizzare, se disponibile, la sicurezza bambini. Nella copertina posteriore si riporta una descrizione dettagliata.
- Vietare ai bambini di giocare con l'apparecchio e di usarlo.
- Tenere detersivo e brillantante fuori della portata dei bambini. Possono causare causticazioni alla bocca, gola ed occhi oppure soffocamento.
- Tenere i bambini lontano dalla lavastoviglie aperta. L'acqua nella vasca di lavaggio non è potabile, in essa possono esservi ancora residui di detersivo. Prestare attenzione che i bambini non introducano le mani nella vaschetta di raccolta compresse 22. Le piccole dita potrebbero incastrarsi nelle fessure.
- In caso di apparecchi sovrapposti, durante l'apertura e chiusura della porta prestare attenzione che i bambini non possano essere schiacciati o pizzicati fra la porta dell'apparecchio e la porta del mobile sottostante.

### Sicurezza bambini (bloccaggio porta)

Trovate la descrizione della sicurezza bambini dietro, nell'interno della copertina.

## Comparsa di danni

- Le riparazioni ed altri interventi sono consentiti solo al personale tecnico. A tal fine l'apparecchio deve essere staccato dalla rete. Estrarre la spina oppure disinserire il dispositivo di sicurezza di rete. Chiudere il rubinetto dell'acqua.

## Nella rottamazione

- Per evitare successivi infortuni, rendere immediatamente inservibili gli apparecchi fuori uso.
- Provvedere ad una rottamazione dell'apparecchio secondo le norme.



### Pericolo

I bambini possono chiudersi nell'apparecchio (pericolo di soffocamento) o mettersi in altre situazioni pericolose. Perciò: estrarre la spina d'alimentazione, troncando il cavo d'alimentazione ed eliminarlo. Distruggere la serratura della porta in modo tale da impedire che la porta possa ancora chiudersi.

## Conoscere l'apparecchio

Le figure del pannello comandi e del vano interno dell'apparecchio sono avanti, nella copertina.

Nel testo si rimanda alle singole posizioni.

### Pannello comandi

- 1 Interruttore ACCESO/SPENTO
- 2 Maniglia di apertura porta
- 3 Selettore programmi
- 4 Pulsante START
- 5 Display digitale
- 6 Avvio fra ore \*
- 7 Funzioni supplementari \*\*
- 8 Spia brillantante
- 9 Spia sale
- 10 Spia «Controllo alimentazione acqua»

\* a seconda del modello

\*\* Numero a seconda del modello

### Vano interno dell'apparecchio

- 20 Cesto stoviglie superiore
- 21 Portacoltelli \*
- 22 Vaschetta di raccolta compressa
- 23 Braccio di lavaggio superiore
- 24 Braccio di lavaggio inferiore
- 25 Contenitore del sale
- 26 Filtri
- 27 Cestello posate
- 28 Cesto stoviglie inferiore
- 29 Contenitore del brillantante
- 30 Contenitore detersivo
- 31 Dispositivo di chiusura per contenitore detersivo
- 32 Targhetta d'identificazione

\* a seconda del modello

## Impianto di addolcimento dell'acqua

Per ottenere buoni risultati di lavaggio, la lavastoviglie deve essere alimentata con acqua dolce, cioè povera di calcare, altrimenti sulle stoviglie e sulle pareti interne si depositano residui di calcare bianchi.

L'acqua di rubinetto che supera 7° dH (oltre il valore di regolazione  $H:01$ ) deve essere addolcita.

Usare a tal fine sale speciale (sale rigenerante) nell'impianto addolcitore della lavastoviglie.

La regolazione, e con essa la quantità di sale necessaria, dipende dal grado di durezza dell'acqua di rubinetto disponibile (vedi tabella).

### Regolare

Il ciclo di rigenerazione è regolabile da  $H:00$  a  $H:07$ , a seconda della durezza dell'acqua.

Con il valore di regolazione  $H:00$  il sale non è necessario.

- Informarsi sul valore di durezza dell'acqua. Consultare a proposito l'ente municipale acquedotto.
- Il valore di regolazione risulta dalla tabella di durezza dell'acqua.
- Chiudere la porta.
- Inserire l'interruttore  1 ACCESO/SPENTO
- Premere e mantenere premuto il pulsante START  4.
- Ruotare il selettore programmi  3 finché il display  5 non indica  $H:0...$
- Rilasciare il pulsante.  
Nel display  5 appare il valore  $H:04$  impostato all'origine.

Cambiare l'impostazione come segue:

- Ruotare il selettore programmi  3 finché il display  5 non indica il valore desiderato.
- Premere il pulsante START  4.  
La spia di mancanza sale  9 si spegne.  
Il valore impostato è memorizzato.

### Tabella di durezza dell'acqua

Valore di durezza dell'acqua °dH	Campo di durezza	mmol/l	Valore di regolazione della macchina
0 - 6	dolce	0 - 1,1	$H:00$
7 - 8	dolce	1,2-1,4	$H:01$
9 - 10	medio	1,5-1,8	$H:02$
11 - 12	medio	1,9-2,1	$H:03$
13 - 16	medio	2,2-2,9	$H:04$
17 - 21	duro	3,0-3,7	$H:05$
22 - 30	duro	3,8-5,4	$H:06$
31 - 50	duro	5,5-8,9	$H:07$

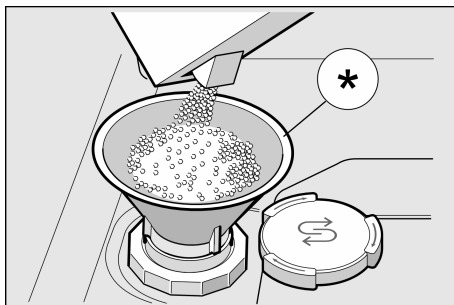
## Sale speciale

### Uso del sale

La ricarica di sale deve essere eseguita sempre subito prima di un ciclo di lavaggio. Così facendo l'acqua di lavaggio porta subito via la soluzione salina traboccata e nella vasca di lavaggio non si forma corrosione.

- Aprire il tappo a vite del contenitore del sale [25].
- Riempire il serbatoio con acqua (necessario solo alla prima messa in funzione).
- Introdurre poi il sale idoneo per lavastoviglie (**non sale da cucina o compresse**).  
Ciò facendo l'acqua trabocca nella vasca.

Il sale deve essere di nuovo aggiunto non appena sul pannello si accende la spia di mancanza sale [9].



\* a seconda del modello

### Uso di detersivi con componente di sale

Se s'impiegano detersivi combinati con componente di sale, in generale si può rinunciare al sale fino ad una durezza dell'acqua di 21° dH (37° fH, 26° Clarke, 3,7 mmol/l). Con durezza dell'acqua superiori 21° dH è necessario anche in questo caso l'impiego di sale.

### Disattivare la spia di mancanza sale/addolcimento

Se la spia di mancanza sale [9] crea fastidio (ad es. in caso di impiego di detersivi combinati con componente di sale), può essere disattivata.

- Procedere come descritto sotto «Regolare l'impianto addolcitore» e disporre il valore su **H:00**.  
Con ciò l'impianto addolcitore e la spia di mancanza sale sono disattivati.



#### Pericoli

- Non introdurre mai detersivo nel contenitore del sale. Ciò facendo si distrugge l'impianto d'addolcimento dell'acqua.
- Per proteggere l'apparecchio contro la corrosione, l'aggiunta di sale deve essere eseguita sempre subito prima di un ciclo di lavaggio.

## Brillantante

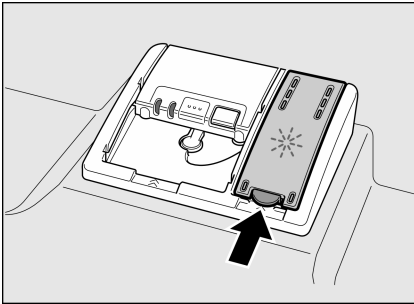
Aggiungere brillantante non appena nel pannello si accende la spia di mancanza brillantante **8**.

Il brillantante è necessario per ottenere stoviglie prive di macchine e bicchieri limpidi.

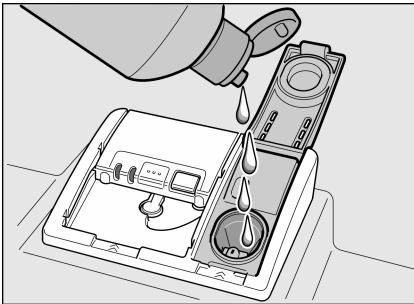
Usare solo brillantante per lavastoviglie domestiche.

I detersivi combinati con componente brillantante possono essere usati solo fino ad una durezza dell'acqua di 21 °dH (37 °Fh, 26 °Clarke, 3,7 mmol/l). Con durezza dell'acqua superiori 21 °dH è necessario anche in questo caso l'impiego di brillantante.

- Aprire il contenitore **29**, premendo e sollevando la linguetta sul coperchio.



- Introdurre con precauzione brillantante fino al riferimento max. dell'apertura di riempimento.



- Chiudere il coperchio; si avverte lo scatto di arresto.
- Rimuovere con un panno il brillantante eventualmente traboccato, per evitare che al prossimo lavaggio si formi troppa schiuma.

## Regolare la quantità di brillantante

La quantità immessa di brillantante è regolabile da *r:00* a *r:05*.

Cambiare la quantità di brillantante solo se sulle stoviglie restano striature (regolare un grado inferiore) o macchie di acqua (regolare un grado superiore).

- Chiudere la porta.
- Inserire l'interruttore **1** ACCESO/SPENTO.
- Premere e mantenere premuto il pulsante START **4**.
- Ruotare il selettore programmi **3** finché il display **5** non indica *r:0...*
- Rilasciare il pulsante. Nel display **5** appare il valore impostato all'origine *r:05*.

Cambiare l'impostazione come segue:

- Ruotare il selettore programmi **3** desiderato finché il display **5** non indica il valore.
- Premere il pulsante START **4**. La spia mancanza brillantante si spegne. Il valore impostato è memorizzato.

## Disattivare la spia mancanza brillantante

Se la spia mancanza brillantante **8** crea fastidio (ad es. in caso d'impiego di detersivi combinati con componente brillantante), può essere disattivata.

- Procedere come descritto sotto «Regolare la quantità di brillantante» e disporre il valore su *r:00*.

Con ciò la spia mancanza brillantante **8** è disattivata.



## Stoviglie

### Non sono idonei

- Posate e stoviglie di legno.
- Bicchieri decorati delicati, stoviglie di artigianato artistico e di antiquariato. Le loro decorazioni non sono resistenti al lavaggio in lavastoviglie.
- Parti in materiale sintetico non resistenti alla temperatura.
- Stoviglie di rame e stagno.
- Stoviglie sporche di cenere, cera, grasso lubrificante o inchiostro.

Le decorazioni su vetro, i pezzi di alluminio e argento durante il lavaggio possono tendere a cambiare colore ed a sbiancarsi. Anche alcuni tipi di vetro (per es. oggetti di cristallo) dopo molti lavaggi possono diventare opachi.

### Danni al vetro ed alle stoviglie

#### Cause:

- Tipo di vetro e procedimento di produzione del vetro.
- Composizione chimica del detersivo.
- Temperatura dell'acqua del programma di risciacquo.

#### Consiglio:

- Utilizzare solo bicchieri e porcellana garantiti dal produttore come resistenti al lavaggio in lavastoviglie.
- Usare detersivo delicato per stoviglie.
- Estrarre bicchieri e posate dalla lavastoviglie al più presto possibile dopo la fine del programma.

## Sistemare

- Togliere i grandi residui di cibo. Non è necessario un lavaggio preliminare sotto acqua corrente.
- Sistemare le stoviglie in modo che
  - siano ben ferme e non si ribaltino.
  - tutti i contenitori siano disposti con l'apertura rivolta in basso.
  - le parti concave o convesse siano in posizione obliqua, per permettere all'acqua di defluire.
  - non impedisce la rotazione dei due bracci di lavaggio [23] e [24].

Non lavare stoviglie molto piccole nella lavastoviglie, poiché cadono molto facilmente dal cestello.

## Svuotare

Per evitare che dal cesto superiore cadano gocce sulle stoviglie nel cesto inferiore, si consiglia di vuotare l'apparecchio iniziando da sotto e procedendo verso sopra.

## Tazze e bicchieri

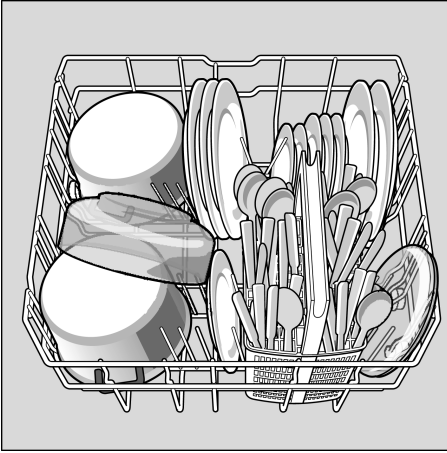
Cesto stoviglie superiore [20]



\* a seconda del modello

## Pentole

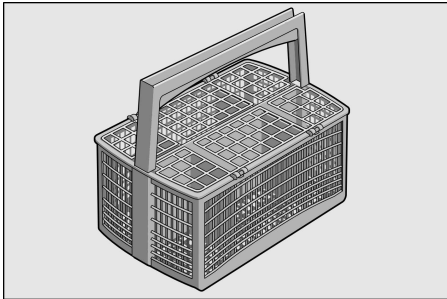
Cesto stoviglie inferiore 28



## Cestello posate

Sistemare le posate sempre alla rinfusa, con le punte rivolte in basso.

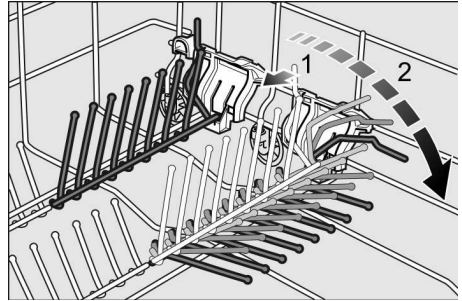
Per evitare lesioni, deporre i pezzi lunghi, acuminati ed i coltelli sul portacoltelli.



## Divisori ribaltabili \*

\* a seconda del modello

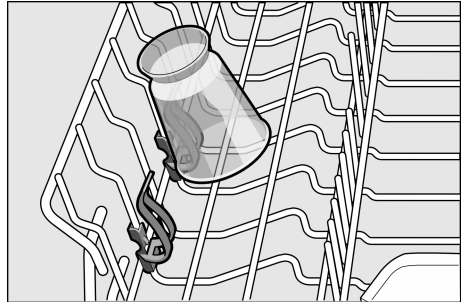
I divisori sono ribaltabili per la migliore sistemazione di pentole, scodelle e bicchieri.



## Contenitore per piccoli oggetti \*

\* a seconda del modello

Con essi si possono fissare le parti leggere in materiale sintetico come ad es. bicchieri di plastica, coperchi ecc.

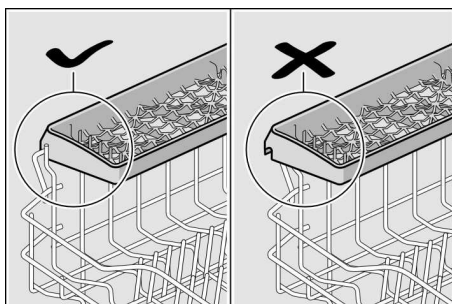


## Portacoltelli \*

\* a seconda del modello

I coltelli lunghi ed altri utensili da cucina possono essere disposti in posizione orizzontale.

Per lavare stoviglie più alte si può rimuovere il portacoltelli. Durante il montaggio, prestare attenzione alla corretta posizione del portacoltelli.



## Regolare l'altezza del cesto \*

\* a seconda del modello

Il cesto stoviglie superiore può essere regolato in altezza secondo la necessità, per creare nel cesto superiore o inferiore più spazio per stoviglie più alte.

**Altezza apparecchio 81,5 cm**

	Cesto superiore	Cesto inferiore
Grado 1 max. Ø	22 cm	30 cm
Grado 2 max. Ø	24,5 cm	27,5 cm
Grado 3 max. Ø	27 cm	25 cm

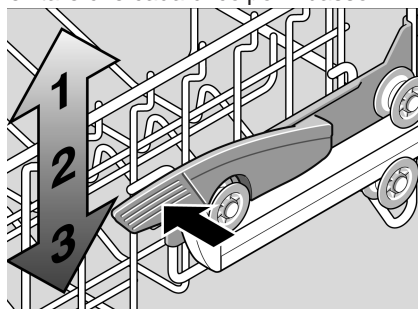
## Altezza apparecchio 86,5 cm

	Cesto superiore	Cesto inferiore
Grado 1 max. Ø	24 cm	33 cm
Grado 2 max. Ø	26,5 cm	30,5 cm
Grado 3 max. Ø	29 cm	28 cm

A seconda della forma del cesto superiore nel vostro apparecchio, scegliete uno dei due modi seguenti:

### Cesto superiore con leve laterali (Rackmatic)

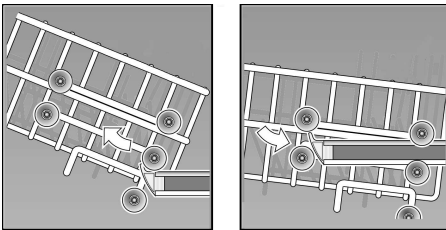
- Estraiete il cesto superiore [20].
- Per **abbassare** premere consecutivamente verso l'interno le due leve a sinistra e a destra sul lato esterno del cesto. Ciò facendo sostenere lateralmente il cesto, per evitare che cada di colpo in basso.



- Per **sollevare**, afferrare lateralmente il cesto sul bordo superiore e tirarlo verso l'alto.
- Prima di spingere di nuovo il cesto nell'interno, accertarsi che esso poggi su entrambi i lati alla stessa altezza. Altrimenti la porta dell'apparecchio non può essere chiusa ed il braccio di lavaggio superiore non è collegato con il circuito dell'acqua.

### Cesto superiore con coppie di rotelle superiori ed inferiori

- Estraete il cesto superiore.
- Rimuovere il cesto superiore ed inserirlo nei rullini superiori (livello 3) oppure inferiori (livello 1).



## Detersivo

Si possono impiegare detersivi in compresse ed anche in polvere o liquidi per lavastoviglie, tuttavia non usare mai detersivi per il lavaggio a mano. Le compresse contengono spesso, oltre al detersivo, anche brillantante e sale (3in1) e, a seconda della combinazione (4in1, 5in1 ecc.) anche componenti supplementari, come ad es. protettore per cristallo o lucidante per acciaio inox. Se contengono brillantante e sale, di regola fino ad un certo grado di durezza dell'acqua non è necessaria un'aggiunta dosata supplementare di brillantante e sale. Con gradi di durezza superiori e se s'impiegano detersivi semplici (detersivi in polvere o liquidi oppure compresse senza brillantante e sale) è necessaria l'aggiunta di brillantante e sale. L'apparecchio li dosa automaticamente secondo i valori preimpostati per la durezza dell'acqua e la quantità di brillantante.

**Non appena vengono utilizzati detersivi combinati, il programma di lavaggio si adegua automaticamente, in modo da raggiungere sempre il migliore risultato di lavaggio e di asciugatura possibile.**

### Consiglio

L'osservanza delle istruzioni per l'uso oppure delle indicazioni sulla confezione dei detersivi è decisiva per la loro efficacia. In caso di ulteriori domande consigliamo di rivolgersi agli uffici di consulenza dei produttori di detersivi.

### Contenitore detersivo con ausilio di dosaggio

La suddivisione di dosaggio nel contenitore detersivo 30 aiuta ad introdurre la quantità corretta di detersivo in polvere o liquido:

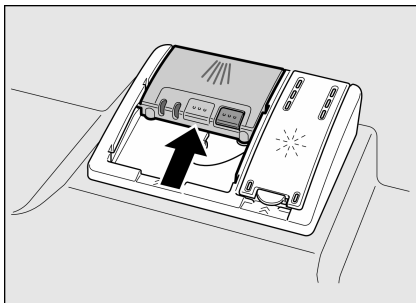
linea inferiore:	15 ml
linea intermedia:	25 ml
pieno:	50 ml

## Introdurre il detersivo

- Introdurre il detersivo nel contenitore **30** (mettere le compresse di traverso, non di taglio).

Dosaggio: vedi le istruzioni del produttore sulla confezione.

- Chiudere il coperchio del contenitore detersivo spingendolo in alto, fino al corretto innesto del dispositivo di chiusura.



Il contenitore detersivo si apre automaticamente in funzione del programma, al momento opportuno.

Il detersivo in polvere o liquido si distribuisce nell'apparecchio e si diluisce, la compressa cade nella vaschetta di raccolta compressa e qui si scioglie in modo dosato.

## Consiglio

Se le stoviglie sono poco sporche, di solito è sufficiente una quantità di detersivo un poco minore di quella indicata.



## Pericoli

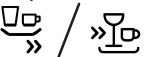
- **Non mettere** oggetti piccoli da lavare nella vaschetta di raccolta compressa **22**; essi impediscono il regolare scioglimento della compressa.
- Se dopo l'avvio del programma si vogliono aggiungere altre stoviglie, **non** usare la vaschetta di raccolta compressa **22** come maniglia per il cesto superiore. In essa potrebbe già essere caduta la pastiglia e potreste toccare la pastiglia parzialmente sciolta.

## Avvertenze

- Ottimi risultati di lavaggio e di asciugatura si raggiungono utilizzando detersivi semplici con impiego separato di sale e brillantante.
- In caso di programmi brevi, a causa del diverso comportamento di scioglimento, le pastiglie possono eventualmente non sviluppare a pieno l'effetto di lavaggio e possono restare anche residui di detersivo non sciolti. I detersivi in polvere sono più indicati per questi programmi.
- Nel programma «Intensivo» (per alcuni modelli) è sufficiente il dosaggio di un TAB. Nell'impiego di detersivo in polvere si può versare aggiuntivamente un poco di detersivo sulla porta nell'interno dell'apparecchio.
- Anche se si accende la spia mancanza brillantante e/o la spia di mancanza sale, quando s'impiegano detersivi combinati il programma di lavaggio si svolge regolarmente (per il loro impiego aggiungere brillantante in caso di una durezza dell'acqua superiore a 21 °dH – vedi capitolo «Brillantante»).
- Se si cambia da detersivo combinato a detersivo semplice, attenzione a regolare al valore corretto l'impianto addolcitore e la quantità di brillantante.
- In caso d'impiego di detersivi con involucro protettivo solubile in acqua: toccare l'involucro solo con le mani asciutte e introdurre il detersivo solo nel contenitore detersivo completamente asciutto, altrimenti può incollarsi.

## Guida rapida programmi

In questo prospetto è riprodotto il maggior numero di programmi possibile. I corrispondenti programmi del proprio apparecchio risultano dal pannello comandi dell'apparecchio.

Programma	Tipo di stoviglie e grado di sporco	Svolgimento del programma	Funzioni supplementari possibili
Intensivo 70° 	Pentole, stoviglie e posate Molto sporche	Prelavaggio Lavaggio 70° Risciacquo intermedio Risciacquo 70° Asciugatura	tutti
Normale 65° 	Stoviglie e posate Sporco normale	Prelavaggio Lavaggio 65° Risciacquo intermedio Risciacquo 65° Asciugatura	tutti
Auto 45°-65° auto 	Stoviglie e posate Sporco normale	Si ottimizza conformemente al grado di sporco per mezzo del comando a sensore.	tutti
Eco 50°  / <b>eco</b>	Stoviglie e posate Sporco normale	Prelavaggio Lavaggio 50° Risciacquo intermedio Risciacquo 65° Asciugatura	tutti
Delicato 40° 	Stoviglie e posate Sporco leggero	Prelavaggio Lavaggio 40° Risciacquo intermedio Risciacquo 55° Asciugatura	Zona intensiva Risparmio tempo Mezzo carico Asciugatura extra
Rapido 45° 	Stoviglie e posate Sporco leggero	Lavaggio 45° Risciacquo intermedio Risciacquo 55°	Asciugatura extra
Prelavaggio 	Sporco leggero	Prelavaggio	Nessuna

### Selezione del programma


A seconda del tipo di stoviglie e del grado di sporco, si può scegliere un programma adeguato.

### Avvertenze per le prove comparative

Le condizioni per le prove comparative sono riportate nel foglio supplementare «Istruzioni per prove comparative».

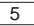
## Funzioni supplementari

\* a seconda del modello

Regolabile per mezzo dei pulsanti delle funzioni supplementari .



### Risparmiare tempo (VarioSpeed) \*

Con la funzione >>Risparmiare tempo<< si può abbreviare il tempo di esecuzione dal 20% al 50% circa. Il rispettivo cambiamento del tempo ciclo viene visualizzato nel display . Per conseguire risultati di lavaggio ottimali con un tempo di funzionamento più breve, si aumentano acqua e consumo di energia.



### Mezzo carico / 1/2 Flex \*

Se vi sono solo poche stoviglie da lavare (per es. bicchieri, tazze, piatti), si può aggiungere il «Mezzo carico». Con questo si risparmiano acqua, energia e tempo. Per il lavaggio introdurre nel contenitore del detersivo un po' meno detersivo di quello consigliato per un carico completo della macchina.



### Purezza Attiva / Igiene \*

La temperatura aumenta durante il lavaggio. Con ciò si raggiunge un più elevato livello d'igiene. Questa funzione supplementare è ideale ad es. per lavare taglieri o biberon.



### Zona intensiva \*

Perfetta per il carico misto. Pentole e tegami più sporchi si possono lavare nel cesto inferiore insieme a stoviglie con sporco normale nel cesto superiore. La pressione di spruzzo nel cesto inferiore viene rafforzata, la temperatura di lavaggio un poco aumentata.



### Asciugatura extra \*

Un'elevata temperatura durante il risciacquo ed una fase di asciugatura prolungata permettono la buona asciugatura anche di pezzi in materiale sintetico. Il consumo di energia è leggermente maggiore.

## Lavaggio stoviglie

### Dati dei programmi

I dati dei programmi (valori di consumo) si trovano nella guida rapida. Essi si riferiscono a condizioni normali ed al valore di regolazione di durezza dell'acqua *H:04*. Vari fattori d'influenza, come ad es. la temperatura dell'acqua o la pressione nella conduttura possono causare differenze.

### Aquasensor \*

\* a seconda del modello

L'Aquasensor è un dispositivo di misurazione ottico (fotocellula), con il quale si misura la torbidità dell'acqua di lavaggio.

L'impiego dell'acquasensor avviene specificamente per il programma.

Se il sensore dell'acqua (Aquasensor) è attivo, nel seguente bagno di risciacquo può essere ripresa acqua di risciacquo «pulita» riducendo così il consumo di acqua di 3–6 litri. Se l'acqua è più sporca essa viene scaricata e sostituita con acqua pulita. Nei programmi automatici la temperatura ed il tempo ciclo vengono inoltre adattati al grado di sporco.

### Accendere l'apparecchio

- Aprire completamente il rubinetto dell'acqua.
- Inserire l'interruttore  1 ACCESO/SPENTO.
- Ruotare il selettore programmi  3 sul programma desiderato. Nel display  5 lampeggia la prevedibile durata del programma.
- Premere il pulsante START  4. Lo svolgimento del programma inizia.

### Indicazione di durata residua

Quando si seleziona il programma nel display  5 appare la durata residua del programma.

Il tempo ciclo nel corso del programma è determinato dalla temperatura dell'acqua, dalla quantità di stoviglie e dal grado di sporco e può variare (in funzione del programma selezionato).

### Avvio fra ore \*

\* a seconda del modello

L'avvio del programma può essere rinviato, in unità di un'ora, fino a 24 ore.

- Chiudere la porta.
- Inserire l'interruttore  1 ACCESO/SPENTO.
- Premere il pulsante  6 finché il display  5 non passa a *h:00 l*.
- Premere ripetutamente il pulsante  6, finché non è indicata l'ora desiderata.
- Premere il pulsante START  4, la preselezione dell'ora di avvio è attivata.
- Per annullare la preselezione dell'ora di avvio premere ripetutamente il pulsante  6, finché nel display non appare *h:00*.

Fino all'avvio la scelta del programma può essere cambiata liberamente.

### Fine del programma

Il programma è terminato quando nel display digitale  5 appare il valore *0:00*.

### Spegnere l'apparecchio

Poco dopo la fine del programma:

- Disinserire l'interruttore ACCESO/SPENTO  1.
- Chiudere il rubinetto dell'acqua (non necessario con l'Aqua-Stop).
- Lasciare raffreddare e poi togliere le stoviglie.





### Pericolo

Aprire completamente la porta per sgombrare le stoviglie dopo la fine del programma e non lasciarla accostata. Il vapore acqueo che ancora esce potrebbe danneggiare piani di lavoro delicati.

### Interrompere il programma

- Disinserire l'interruttore ACCESO/SPENTO [1].  
Le spie luminose si spengono.  
Il programma resta memorizzato.  
Se la porta dell'apparecchio è stata aperta in presenza di acqua calda oppure a macchina molto calda, accostare la porta prima per qualche minuto, poi chiuderla.  
Altrimenti a causa di espansione (sovrappressione) la porta dell'apparecchio può aprirsi improvvisamente oppure l'acqua può scorrere fuori dall'apparecchio.
- Per proseguire il programma inserire di nuovo l'interruttore ACCESO/SPENTO [1].

### Interrompere il programma (Reset)

- Premere il pulsante START [4] per ca. 3 sec.  
Il display digitale [5] indica 0:01.  
Lo svolgimento del programma dura ca. 1 min.  
Nel display digitale [5] appare 0:00.
- Disinserire l'interruttore ACCESO/SPENTO [1].

### Cambio di programma

Dopo avere premuto il pulsante START [4] non è più possibile cambiare un programma.

Un programma può essere cambiato solo con il programma terminare (Reset).

### Asciugatura energetica

Nel ciclo finale di risciacquo la temperatura viene aumentata e si raggiunge così un migliore risultato d'asciugatura. Ciò può causare un piccolo prolungamento del ciclo. (Attenzione alle stoviglie delicate)

- Chiudere la porta.
- Inserire l'interruttore [1] ACCESO/SPENTO.
- Premere e mantenere premuto il pulsante START [4].
- Ruotare il selettore programmi [3] finché il display [5] non indica d:00.
- Rilasciare il pulsante.  
Nel display [5] appare il valore impostato all'origine d:00 (Asciugatura intensiva disinserita).

Cambiare l'impostazione come segue:

- Premendo il selettore programmi [3] si può inserire d:01 o disinserire d:00 l'asciugatura intensiva.
- Premere il pulsante START [4].  
Il valore impostato è memorizzato.

## Manutenzione e cura

Il controllo e la manutenzione regolari alla propria lavastoviglie contribuiscono a prevenire guasti. Questo fa evitare tempo e contrarietà.

### Stato generale della macchina

- Controllare se nella vasca di lavaggio vi sono depositi di grasso e calcare.

Se si riscontrano simili depositi:

- Riempire il contenitore detersivo con detersivo. Avviare l'apparecchio senza stoviglie nel programma con la massima temperatura di risciacquo.

Per la pulizia dell'apparecchio utilizzare solo detersivi/detergenti per elettrodomestici idonei per lavastoviglie.

- Pulire regolarmente la guarnizione della porta strofinandola con un panno umido.

Per la pulizia della vostra lavastoviglie non impiegare mai una pulitrice a vapore. Il produttore non risponde di eventuali danni indiretti.

Pulire regolarmente il lato anteriore dell'apparecchio ed il pannello con un panno leggermente umido; è sufficiente acqua con un poco di detersivo. Evitare l'uso di spugne a superficie ruvida e detersivi abrasivi, entrambi possono graffiare la superficie.

Per apparecchi in acciaio inox : al fine di evitare la corrosione, non usare panni spugna oppure lavarli ripetutamente con cura prima di usarli la prima volta.



### Pericolo

Non usare mai altri detersivi domestici contenenti cloro! Pericolo per la salute!

### Sale speciale e brillantante

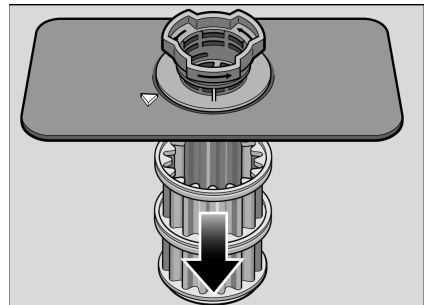
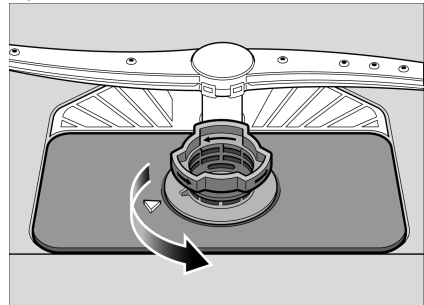
- Controllare le spie di livello **9** e **8**. Se necessario aggiungere il sale e/o il brillantante.

## Filtri

I filtri **26** impediscono alle impurità grosse presenti nell'acqua di lavaggio di raggiungere la pompa. Queste impurità talvolta possono otturare i filtri.

Il sistema del filtro è costituito da un filtro grosso, un filtro fine piatto e da un microfiltro.

- Dopo ogni lavaggio, controllare la presenza di residui nei filtri.
- Svitare il cilindro del filtro come nella figura ed estrarre il sistema filtro.

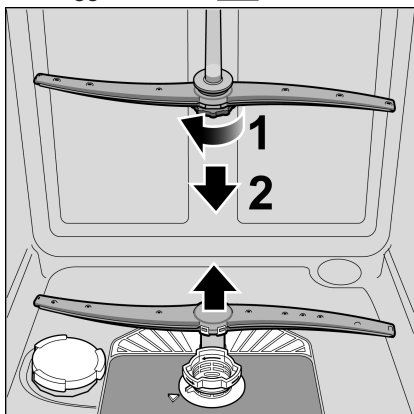


- Rimuovere eventuali residui e lavare i filtri sotto acqua corrente.
- Rimontare il sistema filtro nell'ordine inverso e prestare attenzione che le frecce di riferimento dopo la chiusura siano sovrapposte.

## Bracci di lavaggio

Calcare ed impurità dell'acqua di lavaggio possono bloccare ugelli e supporti dei bracci di lavaggio [23] e [24].

- Controllare eventuali otturazioni degli ugelli di uscita dei bracci di lavaggio.
- Svitare il braccio superiore [23].
- Estrarre verso l'alto il braccio di lavaggio inferiore [24].

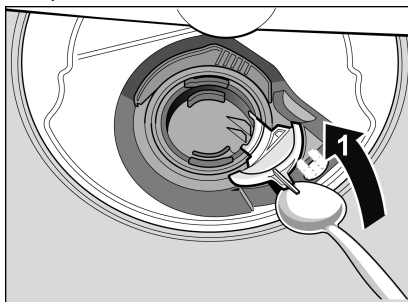


- Lavare i bracci di lavaggio sotto acqua corrente.
- Innestare o avvitare i bracci di lavaggio.

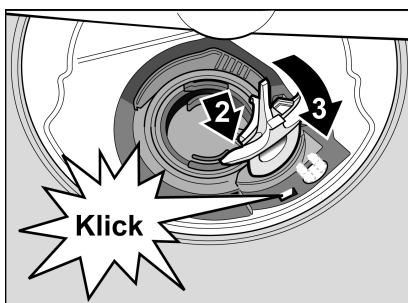
## Pompa di scarico acqua

Residui di cibo grossolani nell'acqua di lavaggio, che non sono stati trattenuti dai filtri, possono bloccare la pompa di scarico dell'acqua. L'acqua di lavaggio non viene perciò scaricata e si ferma sopra il filtro. In tal caso:

- Staccare in generale l'apparecchio dalla rete elettrica.
- Smontare i filtri [26].
- Togliere l'acqua, eventualmente usare una spugna.
- Sollevare il coperchio della pompa (come nella figura) facendo leva con un cucchiaio finché non si sente un clic, afferrare quindi il coperchio sulla nervatura ed estrarlo prima verso l'alto finché non si avverte una resistenza e dopo verso avanti.



- Controllare se nell'interno vi sono corpi estranei e, se presenti, rimuoverli.
- Portare il coperchio nella posizione iniziale, spingerlo in basso ed arrestarlo.



- Montare i filtri.

## Diagnosi dei guasti

Secondo l'esperienza, la maggior parte dei guasti, che si verificano nell'uso quotidiano, possono essere eliminati autonomamente, senza necessità di rivolgersi al servizio assistenza clienti. Con ciò si risparmiano naturalmente spese e si assicura rapidamente la disponibilità della macchina. La seguente casistica si propone di aiutare a trovare le cause dei guasti più comuni.



### Pericolo

Se nel display digitale 5 appare un codice di errore (**da E:01 a E:30**), staccare prima sempre l'apparecchio dalla rete elettrica e chiudere il rubinetto dell'acqua. Potete eliminare voi stessi determinati inconvenienti (vedi la seguente descrizione degli errori), per tutti gli altri guasti rivolgersi al servizio assistenza clienti ed indicare l'errore visualizzato **E:XX**.



### Pericolo

Tenere presente: le riparazioni devono essere eseguite solo da tecnici specializzati. Se fosse necessaria la sostituzione di un pezzo, si deve prestare attenzione che siano utilizzati solo ricambi originali. Dalle riparazioni non appropriate o dall'uso di ricambi non originali possono derivare considerevoli danni e pericoli per l'utilizzatore.

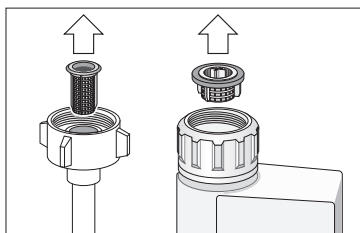
## ... all'accensione

- **L'apparecchio non si avvia.**
  - Dispositivo di sicurezza elettrico dell'impianto domestico non regolare.
  - Interruttore dell'apparecchio non inserito.
  - Porta dell'apparecchio non chiusa correttamente.

## ... nell'apparecchio

- **Il braccio di lavaggio inferiore non gira liberamente.**
  - Braccio di lavaggio bloccato.
- **La porta si apre solo con difficoltà. \***
  - La sicurezza bambini è attivata. La descrizione per la disattivazione si trova dietro, nell'interno della copertina.  
\* a seconda del modello
- **La porta non si chiude.**
  - La serratura della porta è scattata. Per il ripristino, chiudere la porta con maggiore forza.
- **Il coperchio del contenitore detersivo non si chiude.**
  - Contenitore detersivo troppo pieno o meccanismo bloccato da residui di detersivo incollati.
- **Residui di detersivo nel contenitore detersivo.**
  - Il contenitore era umido quando è stato riempito.

- **È accesa la spia «Controllo alimentazione acqua»** 10.
  - Rubinetto dell'acqua chiuso.
  - Alimentazione dell'acqua interrotta.
  - Tubo di alimentazione acqua piegato.
  - Filtro nell'alimentazione acqua otturato.
    - Spegnerne l'apparecchio ed estrarre la spia di alimentazione.
    - Chiudere il rubinetto dell'acqua.
    - Pulire il filtro nel tubo flessibile di alimentazione.



- Ripristinare l'alimentazione elettrica.
- Aprire il rubinetto dell'acqua.
- Accendere l'apparecchio.
- **Alla fine del programma resta acqua nell'apparecchio.**
  - **(E24)** Stendere il tubo flessibile dell'acqua di scarico evitando pieghe.
  - **(E25)** La pompa di scarico dell'acqua è bloccata, il coperchio della pompa di scarico dell'acqua non è arrestato correttamente (vedi Manutenzione e cura).
  - Filtri intasati.
  - Il programma non è ancora terminato. Attendere la fine del programma (il display indica 0:00) oppure eseguire la funzione «Reset».

- **La spia di mancanza sale e/o brillantante** 8 **non si accende.**
  - Spia/e disattivata/e.
  - Il sale/brillantante è sufficiente.
- **La spia di mancanza sale** 9 **si accende.**
  - Sale esaurito. Ricaricare il sale.
  - Il sensore non riconosce le pasticche di sale. Impiegare un altro tipo di sale.

### ... durante il lavaggio

- **Insolita formazione di schiuma.**
  - Detersivo per il lavaggio a mano nel contenitore del brillantante. Il brillantante versato provoca un eccesso di schiuma, rimuoverlo perciò con un panno.
- **L'apparecchio si ferma durante il lavaggio.**
  - Alimentazione elettrica interrotta.
  - Alimentazione dell'acqua interrotta.
- **Rumore battente/vibrante durante il lavaggio**
  - Il braccio di lavaggio urta contro le stoviglie.
  - Stoviglie non sistemate correttamente.
- **Rumore battente delle valvole di riempimento.**
  - È causato dall'installazione della tubazione dell'acqua e non ha effetto sul funzionamento della macchina. Non è possibile rimediare.

## ... sulle stoviglie

- **Residui di cibo sulle stoviglie.**
  - Stoviglie troppo strette, cesto troppo pieno.
  - Detersivo insufficiente.
  - Programma di lavaggio troppo debole.
  - Rotazione del braccio di lavaggio impedita.
  - Spruzzatori dei bracci di lavaggio otturati
  - Filtri intasati.
  - I filtri sono inseriti male.
  - La pompa di scarico dell'acqua è bloccata.
  - Cesto superiore non regolato alla stessa altezza a sinistra ed a destra.
- **Le tracce di tè o di rossetto non sono state eliminate completamente.**
  - Detersivo con insufficiente effetto sbiancante.
  - Temperatura di lavaggio insufficiente.
  - Detersivo insufficiente/inadatto.
- **Macchie lattiginose sulle stoviglie/bicchieri.**

Nell'uso di detersivi senza fosfati se l'acqua dell'acquedotto è dura, possono formarsi più facilmente depositi bianchi sulle stoviglie e sulle pareti della lavastoviglie.

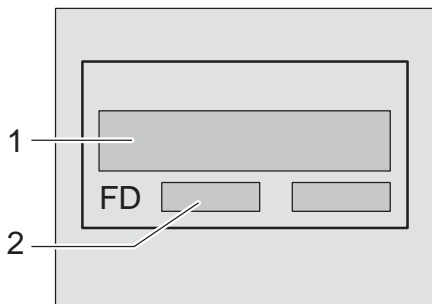
- Detersivo insufficiente/inadatto.
- Programma selezionato troppo debole.
- Brillantante esaurito/insufficiente.
- Sale esaurito/insufficiente.
- Impianto addolcitore regolato ad un valore errato.
- Tappo del serbatoio del sale non chiuso correttamente.

Rivolgersi al produttore di detersivo, specialmente se:

- alla fine del programma le stoviglie sono ancora molto bagnate.
- si formano depositi calcarei.
- **Bicchieri opachi, scolorati, patina non lavabile.**
  - Detersivo non adatto.
  - I bicchieri non sono resistenti al lavaggio in lavastoviglie.
- **Striature su bicchieri e posate, bicchieri con aspetto metallico.**
  - Brillantante eccessivo.
- **Alterazioni di colore su parti in materiale sintetico.**
  - Detersivo insufficiente/inadatto.
  - Programma selezionato troppo debole.
- **Tracce di ruggine sulle posate.**
  - Stoviglie non inossidabili.
  - Contenuto di sale nell'acqua di lavaggio troppo alto, poiché il tappo del serbatoio del sale non è stato stretto bene o durante il riempimento è caduto sale nella vasca di lavaggio.
- **Stoviglie non asciutte.**
  - L'apparecchio è stato aperto troppo presto e le stoviglie prelevate troppo presto.
  - È stato selezionato un programma senza asciugatura.
  - Brillantante insufficiente.

## Servizio assistenza clienti

Se non foste in grado di eliminare l'inconveniente, rivolgetevi al vostro servizio assistenza clienti. Il più vicino centro di assistenza risulta dall'elenco dei centri di assistenza clienti. Alla chiamata indicare il numero di apparecchio (1) e il numero di fabbricazione (FD) (2), che si trova sulla targhetta d'identificazione 32 sulla porta dell'apparecchio.



### Pericolo

Considerare che, in caso di uso errato oppure di un guasto qui descritto, la visita del tecnico del servizio assistenza clienti **non è gratuita nemmeno durante il periodo di garanzia.**

## Installazione

Per un funzionamento regolare, la lavastoviglie deve essere collegata a regola d'arte. I dati di alimentazione e scarico ed altresì i valori di allacciamento elettrico devono corrispondere ai criteri richiesti, indicati nei capitoli seguenti o nelle istruzioni di montaggio.

Durante il montaggio rispettare l'ordine delle operazioni di lavoro:

- Controllare alla consegna
- Installazione
- Allacciamento per l'acqua di scarico
- Allacciamento dell'acqua d'alimentazione
- Allacciamento elettrico

### Istruzioni di sicurezza

- Eseguire l'installazione ed il collegamento secondo le istruzioni d'installazione e montaggio.
- Durante l'installazione la lavastoviglie deve essere staccata dalla rete.
- Accertarsi che il sistema del conduttore di protezione dell'impianto elettrico domestico sia installato a norma.
- Le condizioni di collegamento elettriche e le indicazioni sulla targhetta d'identificazione della lavastoviglie devono coincidere.
- Se il cavo di collegamento alla rete di questo apparecchio subisce un danno, deve essere sostituito con un cavo di collegamento speciale. Per evitare pericoli, il cavo deve essere sostituito solo dal servizio assistenza clienti.
- Se la lavastoviglie deve essere installata in un mobile alto, questo deve essere regolarmente fissato.
- Per garantire la sicura stabilità, installare gli apparecchi sottopiano o integrabili solo sotto piani di lavoro continui avvitati ai mobili attigui.

- Non installare l'apparecchio in prossimità di fonti di calore (radiatori, accumulatori di calore, stufe o altri apparecchi che producono calore) ed innanzi tutto non montarlo sotto un piano di cottura.
- Dopo l'installazione dell'apparecchio, la spina deve restare accessibile.
- In alcuni modelli:  
L'involucro in materiale sintetico nell'allacciamento idrico contiene una valvola elettrica, nel tubo di alimentazione vi sono i fili di collegamento. Non tagliare questo tubo flessibile, non immergere l'involucro in materiale sintetico nell'acqua.



### Pericolo

Se l'apparecchio non è disposto in una nicchia e perciò una parete laterale è accessibile, per motivi di sicurezza la zona della cerniera della porta deve essere rivestita lateralmente (pericolo di lesioni). Le coperture sono in vendita come accessorio speciale presso il servizio assistenza clienti o il commercio specializzato.

### Consegna

Il perfetto funzionamento della lavastoviglie è stato controllato accuratamente in fabbrica. A causa di ciò sono rimaste piccole macchie d'acqua. Queste scompaiono al primo ciclo di risciacquo.

### Installazione

Le misure di montaggio necessarie risultano dalle istruzioni per il montaggio. Livellare l'apparecchio per mezzo dei piedini regolabili. A questo proposito prestare attenzione alla stabilità dell'apparecchio.

- Gli apparecchi sottopiano o integrati, che vengono installati successivamente come apparecchio indipendente, devono essere fissati per impedirne il ribaltamento, ad es. mediante avvitature al muro oppure mediante inserimento sotto un piano di lavoro continuo avvitato ai mobili attigui.
- L'apparecchio può essere senz'altro montato tra pareti di legno o di plastica, in una serie di mobili da cucina. Se dopo l'installazione la spina non è liberamente accessibile, in osservanza delle pertinenti norme di sicurezza, nell'impianto domestico deve essere installato un dispositivo d'interruzione su tutti i poli con un'apertura tra i contatti di almeno 3 mm.

### Allacciamento per l'acqua di scarico

- Le operazioni di lavoro necessarie risultano dalle istruzioni per il montaggio, montare eventualmente sifone e manicotto di scarico.
- Utilizzando i pezzi acclusi, collegare il tubo flessibile di scarico al manicotto di scarico del sifone. Prestare attenzione che il tubo di scarico non sia piegato, schiacciato o avvolto su se stesso e che nessun tappo di chiusura nello scarico impedisca il deflusso dell'acqua di scarico!



## Allacciamento dell'acqua d'alimentazione

- Utilizzando i pezzi acclusi, collegare il tubo di allacciamento dell'acqua al rubinetto dell'acqua secondo le istruzioni per il montaggio. Prestare attenzione che il tubo di allacciamento dell'acqua non sia piegato, schiacciato o avvolto su se stesso.
- In caso di sostituzione dell'apparecchio si deve utilizzare sempre un nuovo tubo di alimentazione dell'acqua.

### Pressione dell'acqua:

minimo 0,05 MPa (0,5 bar), massimo 1 MPa (10 bar). Se la pressione dell'acqua è superiore: montare a monte una valvola riduttrice di pressione.

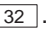

### Portata di alimentazione:

minimo 10 litri/minuto

### Temperatura dell'acqua:

preferibilmente acqua fredda; con acqua calda temperatura max. 60 °C.

## Allacciamento elettrico

- Collegare l'apparecchio solo alla tensione alternata nel campo da 220 V a 240 V ed a 50 Hz o 60 Hz per mezzo di una presa installata a norma con contatto di terra. Protezione necessaria, vedi targhetta d'identificazione .
- La presa deve essere vicino all'apparecchio e liberamente accessibile anche dopo l'installazione.
- Modifiche all'allacciamento devono essere eseguite solo da personale tecnico.
- Una prolunga del cavo di alimentazione deve essere acquistata solo presso il servizio assistenza clienti.
- In caso d'impiego di un interruttore differenziale, si deve utilizzare solo un tipo che porti il simbolo . Solo questo simbolo garantisce l'osservanza delle norme oggi in vigore.
- Questo apparecchio è dotato di un sistema di sicurezza dell'acqua. Tenere presente che il sistema funziona **solo** con l'alimentazione elettrica collegata.

## Smontaggio

Osservare anche in questo caso l'ordine delle operazioni di lavoro.

- Staccare l'apparecchio dalla rete elettrica.
- Chiudere il rubinetto dell'acqua.
- Staccare i raccordi dell'alimentazione e di scarico dell'acqua.
- Svitare le viti di fissaggio sotto il piano di lavoro.
- Smontare il pannello dello zoccolo, se disponibile.
- Estrarre l'apparecchio tirando con precauzione insieme il tubo flessibile.

## Trasporto

- Vuotare la lavastoviglie e bloccare le parti mobili.  
L'apparecchio deve essere svuotato come segue:
  - Aprire il rubinetto dell'acqua.
  - Chiudere la porta.
  - Inserire l'interruttore 1 ACCESO/SPENTO.
  - Selezionare il programma con la massima temperatura.  
Nel display digitale 5 appare la prevedibile durata del programma.
  - Premere il pulsante START 4.  
Lo svolgimento del programma inizia.
  - Dopo ca. 4 minuti mantenere premuto il pulsante START 4 finché nel display 0:0 / non compare l'indicazione.  
Dopo ca. 1 min. appare nel display 0:00.
  - Spegnerne l'apparecchio 1 e chiudere il rubinetto.
- Trasportare l'apparecchio solo in posizione verticale.  
(Per evitare che residui di acqua penetrino nel comando della macchina causando errori nello svolgimento del programma.)

## Sicurezza antigelo

- Se l'apparecchio si trova in un ambiente esposto al pericolo di gelo (ad es. casa vacanze), svuotare completamente l'apparecchio (vedi trasporto).
- Chiudere il rubinetto dell'acqua, staccare il tubo flessibile di alimentazione e fare scorrere l'acqua.

## Smaltimento

Sia l'imballaggio di apparecchi nuovi che gli apparecchi dismessi contengono materie prime di valore e materiali riciclabili.

Smaltire le singole parti distintamente secondo il tipo di materiale.

Chiedere informazioni sulle attuali vie di smaltimento al proprio rivenditore specializzato oppure alla propria amministrazione comunale.

## Imballaggio

Tutti i materiali sintetici dell'apparecchio sono contrassegnati con simboli della normativa internazionale (ad es. >PS< polistirolo).

Con ciò alla rottamazione dell'apparecchio è possibile una separazione specifica secondo il tipo degli scarti di materiali sintetici.

Osservare le istruzioni di sicurezza nel capitolo «Alla consegna».

## Apparecchi dismessi

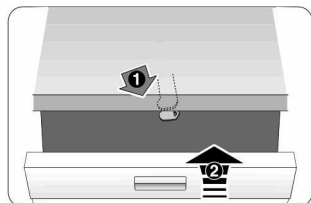
Osservare le istruzioni di sicurezza nel capitolo «Alla rottamazione».



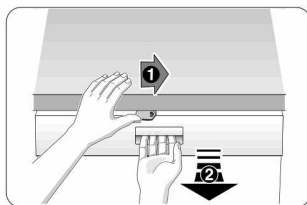
Questo apparecchio è contrassegnato conformemente alla Direttiva europea 2002/96/CE sui rifiuti di apparecchiature elettriche ed elettroniche dismesse (waste electrical and electronic equipment – WEEE). La direttiva prescrive il quadro normativo per un ritiro e riciclaggio degli apparecchi dismessi in tutta l'UE.



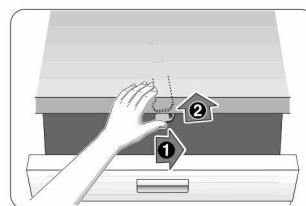
## Sicurezza bambini \*



40



41

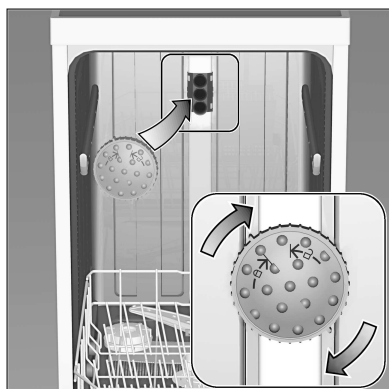


42

- 40 Inserire la sicurezza bambini
- 41 Aprire la porta con la sicurezza bambino inserita
- 42 Disinserire la sicurezza bambino

Quando ci si allontana dall'apparecchio chiudere la porta sempre completamente, poiché solo così si proteggono i bambini da possibili pericoli.

## Spazio \*



Grandi teglie o griglie, nonché piatti con diametro maggiore di 30 cm (piatti gourmet, piatti per pasta, piatti segnaposto) possono essere lavati utilizzando questa testa di spruzzo.

A tal fine rimuovere il cesto superiore ed applicare la testa di spruzzo come illustrato nel disegno.

Affinché il getto possa raggiungere tutte le parti, sistemare i pezzi come illustrato nella figura (max. 4 teglie e 2 griglie).

Mettere la lavastoviglie in funzione sempre con il cestello superiore oppure con «spazio»!

\* in alcuni modelli

## Garanzia AQUA-STOP

(irrelevante per apparecchi privi di Aqua-Stop)

In aggiunta ai diritti di garanzia derivanti dal contratto di compravendita nei confronti del venditore ed in aggiunta alla nostra garanzia sull'apparecchio, forniamo indennizzo alle seguenti condizioni:

1. Se un difetto del nostro sistema Aqua-Stop dovesse causare danni da inondazione, indennizziamo i danni agli utenti privati. Per garantire la sicurezza dell'acqua l'apparecchio **deve** essere collegato alla rete elettrica.
2. Questa garanzia di responsabilità è valida per l'intera vita dell'apparecchio.
3. Presupposto per il diritto alla garanzia è che l'apparecchio con Aqua-Stop sia installato e collegato a regola d'arte, conformemente alle nostre istruzioni. «Ciò comprende anche la prolunga Aqua-Stop (accessorio originale) montata a regola d'arte.» La nostra garanzia non si estende a tubi di alimentazione o raccorderia difettosi fino al raccordo tra l'Aqua-Stop ed il rubinetto dell'acqua.
4. In generale non è necessario sorvegliare gli apparecchi dotati di Aqua-Stop durante il funzionamento, né metterli in sicurezza successivamente chiudendo il rubinetto dell'acqua. Solo nel caso di un'assenza prolungata dalla propria abitazione, ad es. in caso una vacanza di più settimane, è necessario chiudere il rubinetto dell'acqua.

Robert Bosch Hausgeräte GmbH  
Carl-Wery-Straße 34  
81739 München

Per il contatto diretto usare il numero di telefono o di fax riportato nell'accluso elenco del servizio assistenza.

Bosch Info-Team:  
DE Tel. 0180 / 5 30 40 50 (EUR 0,14/Min. DTAG)  
AT Tel. 0660 / 59 95

Internet:  
<http://www.bosch-hausgeraete.de>

9000 405 280 it (8811)  
640EG