

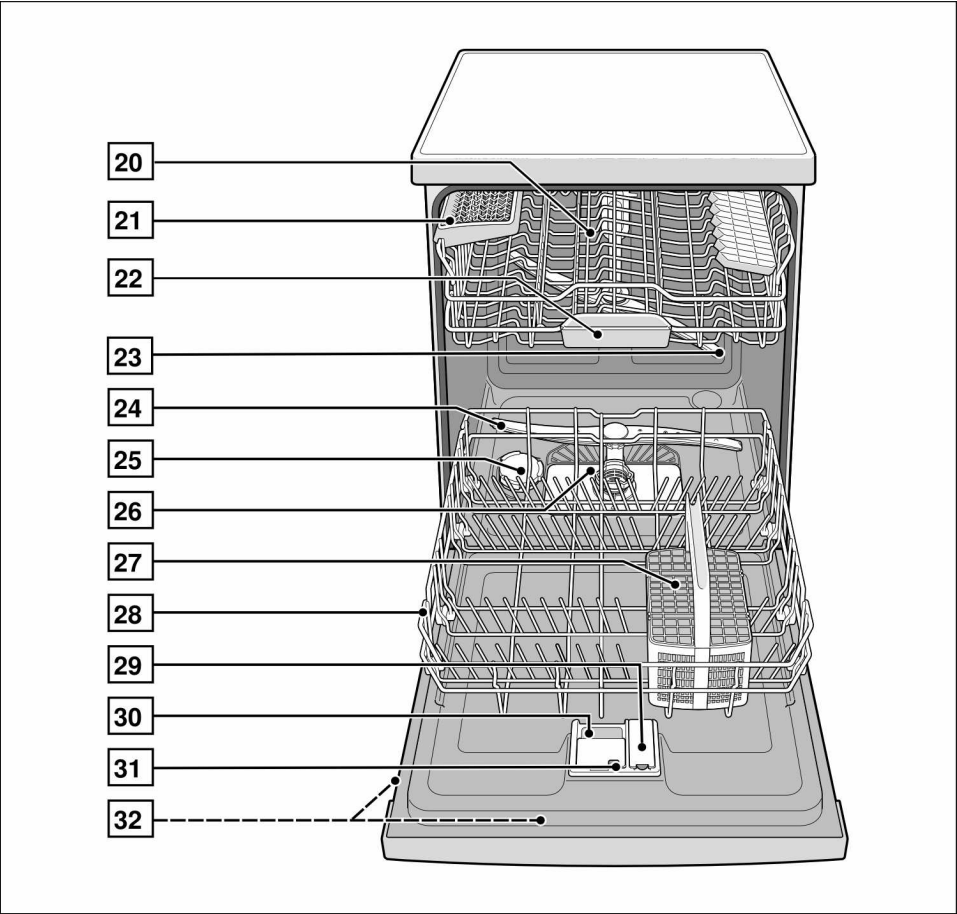
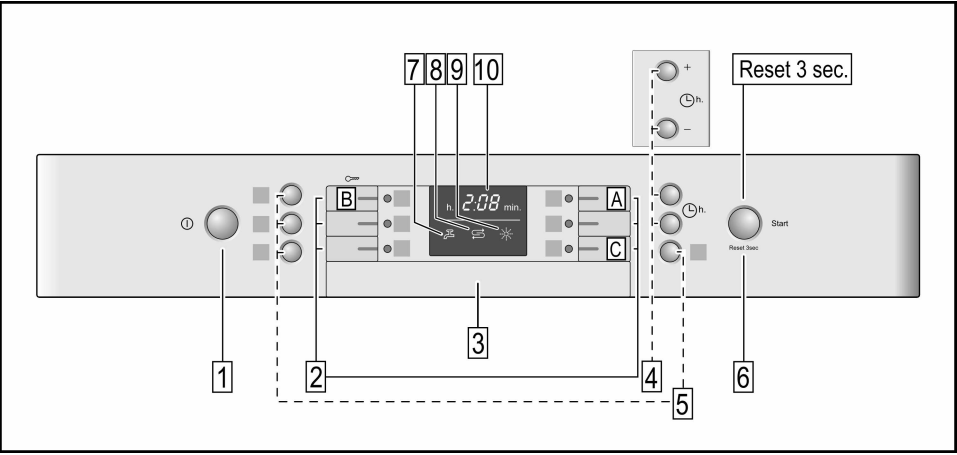
Zmywarka



BOSCH

9000 405 151 (8811)

pl Instrukcja obsługi



pl Spis treści

Przepisy bezpieczeństwa pracy	4	Higiena	17
Przy dostawie	4	Strefa intensywna	17
Przy instalowaniu	4	Ekstra suszenie	17
Używanie codzienne	4	Zmywanie naczyń	18
Obecność dzieci w domu	4	Parametry programów	18
Zabezpieczenie dostępu dzieci (blokada drzwi)	5	Czujnik Aqua (stanu wody)	18
Zabezpieczenie przed dziećmi (blokada przycisków)	5	Włączenie urządzenia	18
W przypadku wystąpienia szkód	5	Wskaźnik czasu do końca programu	18
W przypadku usunięcia wysłużonego urządzenia	5	Czas opóźnienia włączenia	18
Zapoznanie się z urządzeniem	6	Koniec programu	18
Pulpit obsługi	6	Wyłączyć urządzenie	19
Wnętrze urządzenia	6	Przerwanie programu	19
Układ zmiękczenia wody	6	Przerwanie programu (Reset)	19
Ustawianie	6	Zmiana programu	19
Sól specjalna	7	Suszenie intensywne	19
Zastosowanie soli specjalnej	7	Przeglądy i konserwacja	20
Płyn nabłyszczający	8	Ogólny stan zmywarki	20
Ustawienie ilości płynu nabłyszczającego	9	Sitka	20
Naczynia	10	Ramiona spryskujące	21
Nie przystosowane do zmywarki	10	Pompa odprowadzająca	21
Uszkodzenia szkła i naczyń	10	Szukanie usterek	22
Wkładanie naczyń	10	... po włączeniu	22
Wyjmowanie naczyń	10	... na urządzeniu	22
Filiżanki i szklanki	10	... przy ustawianiu	22
Garnki	11	... podczas zmywania	23
Koszyk na sztućce	11	... na naczyniach	24
Podpórki składane	11	Serwis	25
Pojemnik na małe części	11	Instalacja	25
Półka na noże	12	Przepisy bezpieczeństwa pracy	25
Zmiana wysokości zawieszenia kosza	12	Dostawa	26
Środek czyszczący	13	Ustawienie	26
Napełnić środkiem czyszczącym	14	Podłączenie do odpływu	26
Przegląd programów	16	Podłączenie do wody bieżącej	27
Wybór programu	16	Podłączenie elektryczne	27
Wskazówki do badań porównawczych	16	Demontaż	27
Funkcje dodatkowe	17	Transport	28
Skrócenie fazy programu (VarioSpeed)	17	Zabezpieczenie przed skutkami mrozu	28
Zapełnienie w połowie	17	Usuwanie odpadów	28
		Opakowanie	28
		Stare urządzenia	28

Przepisy bezpieczeństwa pracy

Przy dostawie

- Natychmiast sprawdzić opakowanie i zmywarkę pod względem szkód transportowych. Nie uruchomić uszkodzonego urządzenia, lecz zwrócić do dostawcy w tej sprawie.
- Materiał opakunkowy usunąć zgodnie z obojętującymi przepisami.
- Nie pozostawiać opakowania lub jego części bawiącym się dzieciom. Składane kartony i folie stanowią potencjalne niebezpieczeństwo uduszenia.

Przy instalowaniu

W jaki sposób urządzenie prawidłowo ustawić i podłączyć, przeczytać w rozdziale „Instalowanie”.

Używanie codzienne

- Zmywarkę używać tylko w gospodarstwie domowym i tylko do przeznaczonego celu: zmywania naczyń domowych.
- Nie siadać lub stawać na otwartych drzwiach! Urządzenie może się przewrócić.
- W przypadku zmywarek wolnostojących weź pod uwagę, że przeładowanie koszy może spowodować przewrócenie urządzenia.
- Nie dodawać żadnego rozpuszczalnika do komory mycia. Występuje zagrożenie wybuchowe.
- Podczas trwania programu, drzwi otwierać bardzo ostrożnie. Zachodzi niebezpieczeństwo pryskania z urządzenia gorącej wody.
- Zmywarkę otwierać tylko na czas wkładania lub wyjmowania naczyń, aby uniknąć skaleczeń spowodowanych np. potknięciem się o drzwi.

- Przestrzegać przepisów bezpieczeństwa i użytkowania wydrukowanych na opakowaniach środków czyszczących i nablyszczających.



Ostrzeżenie

Noże i inne przybory z ostrymi końcówkami muszą zostać włożone do koszyka na sztucze z ostrzami skierowanymi w dół albo poziomo ułożone na półce na noże *.

* w zależności od modelu

Obecność dzieci w domu

- Stosować zabezpieczenie przed dziećmi, o ile jest w wyposażeniu. Dokładny opis znajduje się wewnątrz dokumentacji urządzenia.
- Nie pozwalać dzieciom na zabawę urządzeniem lub jego obsługiwaniem.
- Środek do zmywania i płyn nablyszczający przechowywać poza zasięgiem małych dzieci. Środki myjące są szkodliwe dla zdrowia. Niekontrolowane użycie może spowodować groźne dla zdrowia skutki.
- Nie pozwalać dzieciom na przebywanie w pobliżu otwartej zmywarki. Woda znajdująca się w komorze zmywania nie jest wodą pitną, może zawierać resztki środka czyszczącego. Zwracać uwagę, aby dzieci nie wkładały rąk do pojemnika na tabletki 22.
- Małe paluszki mogą utkwić w szczelinach.
- W przypadku zmywarek zamontowanych wysoko zwracać uwagę, aby przy otwieraniu i zamykaniu drzwiczek dzieci nie doznały zaciśnięcia lub zmiążdżenia pomiędzy drzwiczkami zmywarki i znajdującymi się poniżej drzwiami szafki.

Zabezpieczenie dostępu dzieci (blokada drzwi)

Opis zabezpieczenia dostępu dzieci znajduje się w tyle w okładce.

Zabezpieczenie przed dziećmi (blokada przycisków)

Urządzenie można zabezpieczyć przed niezamierzonym przerwaniem programu (np. błędna obsługa przez dzieci).

Aktywowanie blokady przycisków:

- Startowanie wybranego programu.
- Wcisnąć przycisk **[B]** ok. 4 sek., aż informacja **[L]** ukaże się na wyświetlaczu cyfrowym.

Jeśli w czasie trwania programu zostanie uruchomiony jakikolwiek przycisk, na wyświetlaczu ukaże się **[L]** informacja o blokadzie. Przerwanie programu (Reset) nie jest możliwe.

Deaktywowanie blokady przycisków:

- Wcisnąć przycisk **[B]** ok. 4 sek., aż informacja **[L]** o blokadzie na wyświetlaczu cyfrowym zniknie.

Wraz z zakończeniem programu (**0:00** na wyświetlaczu cyfrowym) zwalnia się blokada przycisków. W wypadku zaniku zasilania sieciowego podtrzymywana jest blokada przycisków. Blokada musi być aktywowana na nowo przy każdym starcie programu.

W przypadku wystąpienia szkód

- Przeprowadzenie napraw i innych czynności zastrzeżone jest tylko dla specjalistów. W tym celu urządzenie musi być odłączone od sieci. Wyciągnąć wtyczkę sieciową lub wyłączyć bezpiecznik. Zakręcić zawór wody.

W przypadku usunięcia wysłużonego urządzenia

- Wysłużone urządzenie natychmiast pozbawić cech przydatności do użycia, w celu uniknięcia ewentualnych wypadków.
- Urządzenie należy usunąć zgodnie z obowiązującymi przepisami.



Ostrzeżenie

Dzieci mogą zamknąć się w środku urządzenia (niebezpieczeństwo uduszenia) lub wywołać inne niebezpieczne sytuacje. Dlatego: wyciągnąć wtyczkę sieciową, odciąć i usunąć kabel sieciowy. Zamek drzwiowy tak zniszczyć, aby niemożliwić ponowne zamknięcie drzwi.

Zapoznanie się z urządzeniem

Rysunki panela obsługowego i wnętrza urządzenia znajdują się z przodu w kopercie.

Do poszczególnych pozycji kierowane są odnośniki w tekście.

Pulpit obsługi

- 1 Przełącznik WŁĄCZ/WYŁĄCZ
- 2 Przyciski programowe **
- 3 Otwieracz drzwi
- 4 Nastawianie czasu włączenia *
- 5 Funkcje dodatkowe **
- 6 Przycisk START
- 7 Wskaźnik „Skontrolowania dopływu wody“
- 8 Wskaźnik braku soli
- 9 Wskaźnik braku płynu nabyliczającego
- 10 Wyświetlacz cyfrowy

* w zależności od modelu

** Ilość w zależności od modelu

Wnętrze urządzenia

- 20 Górny kosz na naczynia
- 21 Półka na noże *
- 22 Pojemnik na tabletki do zmywarki
- 23 Górne ramię spryskujące
- 24 Dolne ramię spryskujące
- 25 Zbiornik na sól specjalną
- 26 Filtry
- 27 Koszyk na sztućce
- 28 Dolny kosz na naczynia
- 29 Zbiornik zapasu środka nabyliczającego
- 30 Komora na środki czyszczące
- 31 Zamknięcie komory środka czyszczącego
- 32 Tabliczka znamionowa

* w zależności od modelu

Układ zmiękczenia wody

Do uzyskiwania dobrych wyników zmywania potrzebna jest miękka woda, tzn. z niewielką zawartością wapna. W przeciwnym razie na naczyniach i we wnętrzu zmywarki wydziela się osad wapienny.

Woda o twardości powyżej 7° dH (powyżej wartości ustawienia **H:01**) musi zostać poddana zmiękczeniu.

Następuje to za pomocą specjalnej soli (sól regeneracyjna) w układzie zmiękczącym wodę w zmywarce.

Ustawienie i związane z tym zapotrzebowanie soli zależne jest od stopnia twardości dostarczanej wody (patrz tabela).

Ustawianie

Ilość dodawanej soli jest nastawna w zakresie od **H:00** do **H:07**.

Przy wartości ustawienia **H:00** sól nie jest konieczna.

- Dowiedzieć się jaki stopień twardości ma woda wodociągowa. Pomocą służyć może lokalne Przedsiębiorstwo Wodociągów lub punkt serwisowy.
- Wartość ustawienia odczytać w tabeli twardości wody.
- Zamknąć drzwi.
- Włączyć przełącznik WŁĄCZ/WYŁĄCZ **1**.
- Klawisz programu **A** przytrzymać wciśnięty i przycisk START **6** tak długo naciskać, aż wyświetlacz cyfrowy **H:0...** zacznie wyświetlać.
- Puścić obydwie przyciski. Lampka kontrolna w przycisku **A** miga i wyświetlacz cyfrowy przedstawia wartość fabrycznie nastawioną **H:04**.

W celu zmiany tego ustawienia:

- Nacisnąć przycisk programowy **[C]**.
Każde naciśnięcie przycisku zwiększa wartość ustawienia o jeden stopień; po osiągnięciu wartości **H:07**, wyświetlacz przeskakuje znów na **H:00** (wył.).
- Nacisnąć przycisk START **[6]**.
Wartość ustawienia zostaje zapisana w pamięci urządzenia.

Tabela twardości wody

Twardość wody °dh	Zakres twardości	mmol/l	Wartość nastawienia maszyny
0-6	miękka	0-1,1	H:00
7-8	miękka	1,2-1,4	H:01
9-10	średnio	1,5-1,8	H:02
11-12	średnio	1,9-2,1	H:03
13-16	średnio	2,2-2,9	H:04
17-21	twarda	3,0-3,7	H:05
22-30	twarda	3,8-5,4	H:06
31-50	twarda	5,5-8,9	H:07

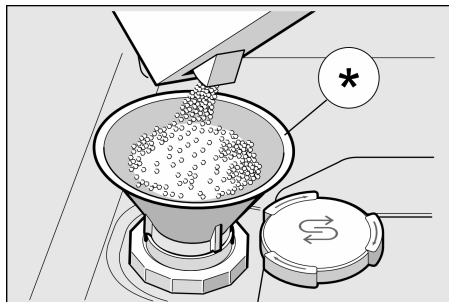
Sól specjalna

Zastosowanie soli specjalnej

Napełnianie solą należy zawsze przeprowadzać bezpośrednio przed włączeniem urządzenia. Dzięki temu przelany roztwór soli zostanie natychmiast wypłukany, zapobiegając wystąpieniu wszelkiej korozji w komorze zmywarki.

- Otworzyć zakrętkę pojemnika zapasu **[25]**.
- Napełnić pojemnik wodą (konieczne tylko przy pierwszym uruchomieniu).
- Potem napełnić solą specjalną przeznaczoną do zmywarek (**nie solą kuchenną ani pastylkami**).
Przy tym woda jest wypierana i wypływa.

Jak tylko wskaźnik braku soli **[8]** zacznie świecić w panelu, należy znów napełnić solą specjalną.



* w zależności od modelu

Zastosowanie środków czyszczących z dodatkiem soli

Stosując zespolone środki czyszczące z dodatkiem soli można zazwyczaj zrezygnować z dodawania soli specjalnej przy twardości wody do 21° dH (37° fH, 26° Clarke, 3,7 mmol/l). Przy twardości wody powyżej 21° dH konieczne jest stosowanie soli specjalnej.

Wyłączenie wskaźnika braku soli/zmiękczenie wody

Jeśli wskaźnik braku soli [8] przeszkadza, wtedy można go wyłączyć (np. w przypadku używania zespolonego środka czyszczącego z dodatkiem soli).

- Postępować zgodnie z opisem „Ustawienie układu zmiękczenia wody” i ustawić wartość na **H:00**. Tym samym wyłączony jest układ zmiękczenia wody oraz wskaźnik braku soli.



Ostrzeżenia

- Nigdy nie wsypywać środka czyszczącego do pojemnika na sól specjalną. Spowodowało by to zniszczenie układu zmiękczenia wody.
- Z uwagi na ochronę przed korozją uzupełnienie niedoboru soli musi nastąpić bezpośrednio przed włączeniem urządzenia.

Płyn nabłyszczający

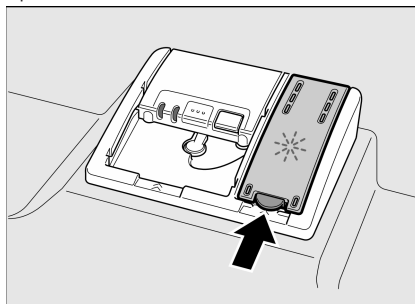
Jak tylko zaświeci się wskaźnik braku płynu nabłyszczającego [9] na panelu, należy uzupełnić jego niedobór.

Płyn nabłyszczający jest konieczny do uzyskania czystej powierzchni naczyń bez plam oraz lśniącego szkła.

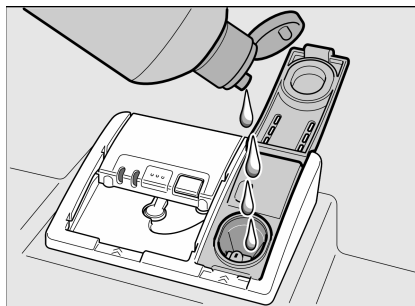
Stosować tylko płyn nabłyszczający przeznaczony do zmywarek domowych.

Zespolone środki czyszczące ze środkiem nabłyszczającym można stosować tylko do wody o twardości poniżej 21 °dH (37 °fH, 26 °Clarke, 3,7 mmol/l). Przy twardości wody powyżej 21 °dH konieczne jest stosowanie płynu nabłyszczającego.

- Otworzyć zbiornik zapasu [29] poprzez naciśnięcie łącznika przy pokrywie i podniesienie.



- Ostrożnie wlać płyn nabłyszczający maksymalnie aż do znaku przy otworze wlewu.



- Zamknąć pokrywę ze słyszalnym zatrzaśnięciem w zapadce.
- Rozlany płyn nabłyszczający wytrzeć ściereczką, aby przy następnym procesie zmywania nie wystąpiło nadmierne wydzielanie piany.

Ustawienie ilości płynu nablyszczającego.

Ilość dodawanego płynu nablyszczającego jest nastawna w zakresie od $r:00$ do $r:05$.

Fabrycznie ustawiony jest stopień $r:05$.

Ilość płynu nablyszczającego zmienić tylko wtedy, gdy na naczyniach pozostają smugi (ustawić na niższy stopień) lub plamy wodne (ustawić na wyższy stopień).

- Zamknąć drzwi.
- Włączyć przełącznik WŁĄCZ/WYŁĄCZ 1.
- Klawisz programu A przytrzymać wciśnięty i przycisk START 6 tak długo naciskać, aż wyświetlacz cyfrowy $H:0$... zacznie wyświetlać.
- Puścić obydwa przyciski.
Lampka kontrolna w przycisku A miga i wyświetlacz cyfrowy przedstawia wartość fabrycznie nastawioną $H:04$.
- Przycisk programu A naciskać tyle razy, aż na wyświetlaczu cyfrowym 10 wskazywana będzie fabrycznie ustawiona wartość $r:05$.

W celu zmiany tego ustawienia:

- Nacisnąć przycisk programowy C.
Każde naciśnięcie przycisku zwiększa wartość ustawienia o jeden stopień; po osiągnięciu wartości $r:05$, wyświetlacz przeskakuje znów na $r:00$ (wył.).
- Nacisnąć przycisk START 6.
Wartość nastawienia jest zapisana w pamięci.

Wyłączenie wskaźnika braku płynu nablyszczającego

Jeśli wskaźnik braku płynu nablyszczającego 9 przeszkadza, wtedy można go wyłączyć (np. w przypadku używania zespolonego środka czyszczącego i z komponentem nablyszczającym).

- Postępować zgodnie z opisem „Ustawienie ilości płynu nablyszczającego” i ustawić wartość na $r:00$.

Wskaźnik braku płynu nablyszczającego 9 jest wyłączony.

Naczynia

Nie przystosowane do zmywarki

- Sztućce i naczynia z drewna.
- Wrażliwe szkło dekoracyjne, naczynia artystyczne i antyki. Ich dekoracje nie są bowiem odporne na zmywanie w zmywarce.
- Części z tworzywa sztucznego nieodporne na wysokie temperatury.
- Naczynia miedziane i cynkowe.
- Naczynia zabrudzone popiołem, woskiem, smarem lub farbą.

Dekoracje na szkłe, części z aluminium lub srebra mają skłonności zafarbowania lub wypłowienia podczas zmywania. Także niektóre rodzaje szkła (jak np. przedmioty kryształowe) mogą ulec zmatowieniu po wielu procesach zmywania.

Uszkodzenia szkła i naczyń

Przyczyny:

- Rodzaj szkła i proces jego wytwarzania.
- Skład chemiczny środka czyszczącego.
- Temperatura wody programu zmywającego.

Zaleca się:

- Używać sztu i porcelanę oznaczoną przez producenta jako nadającą się dla zmywarek.
- Stosować środek czyszczący do naczyń oznakowany jako łagodny.
- Po zakończeniu programu zmywania możliwie szybko wyciągnąć szkło i sztućce ze zmywarki.

Wkładanie naczyń

- Usunąć większe resztki potraw. Zmywanie wstępne pod bieżącą wodą nie jest konieczne.
- Naczynia wkładać w taki sposób, aby
 - pewnie stały i nie mogły się przewrócić.
 - wszystkie naczynia były skierowane otworem w dół.
 - części wklęsłe lub z zagłębieniami stały skośnie tak, aby woda mogła spłynąć.
 - aby nie przeszkadzało przy obracaniu obydwu ramion natraskowych [23] i [24].

W zmywarce nie zmywać bardzo małych naczyń, gdyż wypadają one łatwo z koszy.

Wyjmowanie naczyń

W celu uniknięcia zmoczenia naczyń kroplami wody spadającymi z kosza górnego, zaleca się opróżnianie zmywarki zaczynając na dole i kończąc w górze.

Filiżanki i szklanki

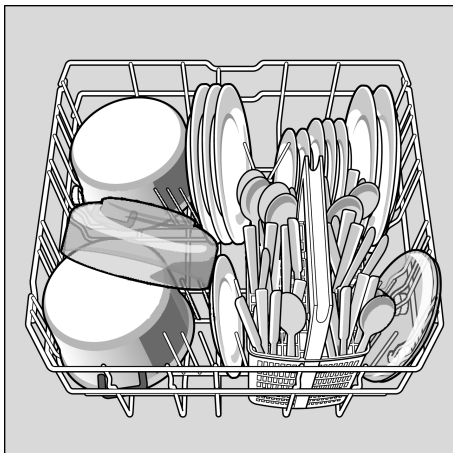
Górny kosz na naczynia [20]



* w zależności od modelu

Garnki

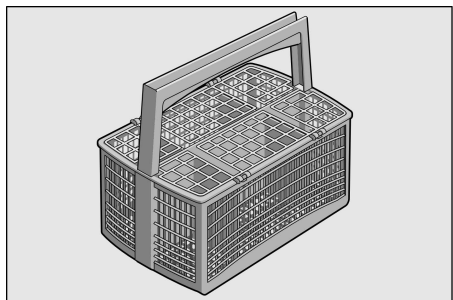
Dolny kosz na naczynia [28]



Koszyk na sztućce

Sztućce należy zawsze wkładać w sposób niesortowany i ostrzem skierowanym w dół.

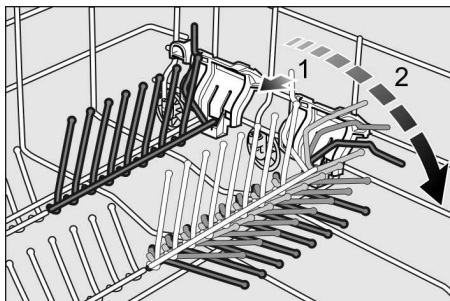
W celu uniknięcia skałeczenia, długie, ostre części i noże układać na półce na noże.



Podpórki składane *

* w zależności od modelu

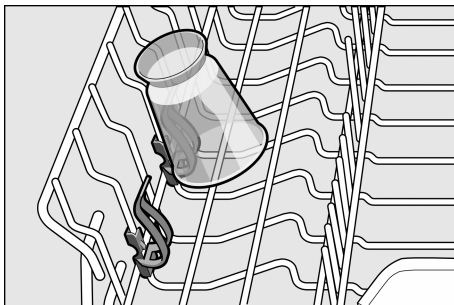
Podpórki można składać na bok, co ułatwia wkładanie garnków, misek i szklanek.



Pojemnik na małe części *

* w zależności od modelu

W ten sposób lekkie części z tworzywa sztucznego takie, jak kubki, pokrywki itp., są pewnie przytrzymywane.

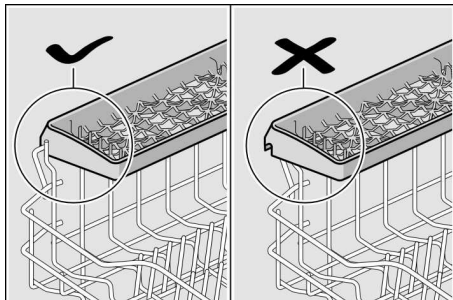


Półka na noże *

* w zależności od modelu

Długie noże i inne przybory muszą zostać ułożone poziomo.

W razie zmywania wysokich naczyń można wyjąć półkę na noże. Przy zamontowaniu zwrócić uwagę na prawidłową pozycję półki na noże.



Zmiana wysokości zawieszenia kosza *

* w zależności od modelu

Górny kosz na naczynia można w razie potrzeby ustawić na innej wysokości, tak aby wygospodarować miejsce w koszu górnym lub dolnym na wyższe naczynia.

Wysokość urządzenia 81,5 cm

	Kosz górny	Kosz dolny
Stopień 1 maks. Ø	22 cm	30 cm
Stopień 2 maks. Ø	24,5 cm	27,5 cm
Stopień 3 maks. Ø	27 cm	25 cm

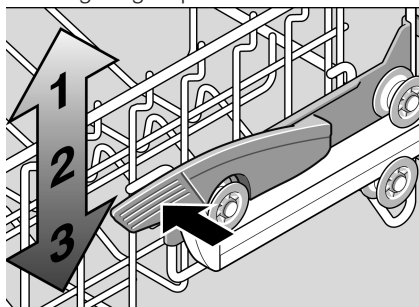
Wysokość urządzenia 86,5 cm

	Kosz górny	Kosz dolny
Stopień 1 maks. Ø	24 cm	33 cm
Stopień 2 maks. Ø	26,5 cm	30,5 cm
Stopień 3 maks. Ø	29 cm	28 cm

W zależności od ukształtowania górnego kosza w Państwa zmywarce należy wybrać jeden z dwóch niżej przedstawionych sposobów postępowania:

Górny kosz z dźwigniami bocznymi (Rackmatic)

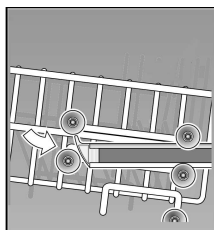
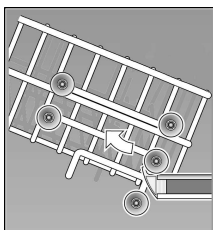
- Wyciągnąć górny kosz 20
- W celu **obniżenia** kosza nacisnąć w kierunku do wnętrza po kolei obie dźwignie lewą i prawą, znajdujące się na zewnętrznej stronie kosza. Trzymać przy tym kosz na bokach za górny brzeg, aby nie mógł nagle spaść na dół.



- W celu **podniesienia** kosza chwycić go z boku za górną krawędź i podnieść do góry.
- Przed ponownym wsunięciem kosza upewnić się, czy na obydwu stronach opiera się on na tej samej wysokości. W przeciwnym razie nie można zamknąć drzwi zmywarki, a górne ramię spryskujące nie uzyska żadnego połączenia z obiegiem wody.

Górny kosz z parami rolek górnych i dolnych

- Wyciągnąć górny kosz.
- Wyjąć kosz górny i zawiesić go na rolkach górnych (3 stopień) lub dolnych (stopień 1).



Środek czyszczący

Dozwolone jest używanie środków czyszczących do zmywarek w postaci tabletek, proszku lub płynu, ale w żadnym wypadku płynu do zmywania ręcznego. Tabletki zawierają często oprócz środka czyszczącego także komponent nabłyszczający i sól (3in1) i w zależności od kombinacji (4in1, 5in1 itd.) jeszcze dodatkowe komponenty jak np. środek do ochrony szkła lub środek nabłyszczający do stali szlachetnej. Jeśli zawierają one środek nabłyszczający i sól, to z reguły aż do określonego stopnia twardości wody zbędne jest dodatkowe dozowanie płynu nabłyszczającego i soli. W przypadku wyższej twardości wody i przy używaniu pojedynczych środków czyszczących (w postaci proszku, płynu lub tabletki bez dodatku środka nabłyszczającego i soli) konieczne jest dozowanie płynu nabłyszczającego i soli. Urządzenie automatycznie dozuje te komponenty zgodnie ze wstępnie ustawioną twardością wody i ilością płynu nabłyszczającego.

Jeśli stosowane są zespolone środki czyszczące, to przebieg programu zmywania dopasowuje się automatycznie tak, aby zawsze osiągnąć najlepsze możliwe rezultaty zmywania i suszenia.

Porada

Przestrzeganie instrukcji użytkowania lub wskazówek nadrukowanych na opakowaniu środka czyszczącego decyduje o jego skuteczności.

W razie wystąpienia dalszych pytań zalecamy zwrócić się do doradcy producenta środka czyszczącego.

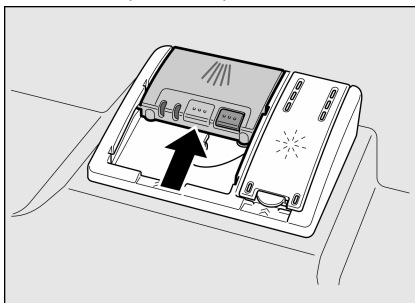
Komora na środek czyszczący z podziałką do dozowania

Podziałka dozowania w pojemniku na środek czyszczący [30] ułatwia dozowanie odpowiedniej ilości proszku lub płynu czyszczącego:

dolna linia:	15 ml
środkowa linia:	25 ml
górną linią:	50 ml

Napełnić środkiem czyszczącym

- Komorę [30] napełnić środkiem czyszczącym (tabletkę włożyć poprzecznie, nie stawiać jej pionowo). Dozowanie: patrz zalecenia producenta na opakowaniu.
- Zamknąć pokrywę pojemnika na środek czyszczący przesuwając ją do góry, aż do zaczeplenia zapadki.



Pojemnik na środek czyszczący otwiera się automatycznie w odpowiednim momencie, w sposób zależny od programu. Proszek lub płyn czyszczący rozprowadza się i rozpuszcza w urządzeniu, tabletkę wpada do odpowiedniego pojemnika i rozpuszcza się w nim dozując odpowiednie środki.

Porada

Przy mniejszej ilości zabrudzonych naczyń zazwyczaj wystarcza nieco mniejsza niż podana ilość środka czyszczącego.



Ostrzeżenia

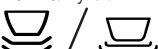


- Nie wkładać **jakichkolwiek** małych części do zmywania do pojemnika na tabletkę [22]; utrudnia to równomierne rozpuszczenie się tabletki.
- **Nie używać** pojemnika na tabletkę [22] jako uchwytu dla kosza górnego, w czasie wkładania dodatkowych naczyń po włączeniu programu zmywania. Tabletkę może już się w nim znajdować i grozi styk z częściowo rozpuszczoną tabletką.

Wskazówki

- Optymalne rezultaty zmywania i suszenia otrzymuje się przy stosowaniu pojedynczych środków czyszczących w połączeniu z oddzielnym dozowaniem soli i płynu nablyszczającego.
- Podczas krótkich programów ewentualnie nie dochodzi do rozwinięcia pełnej skuteczności czyszczenia z powodu różnej zdolności rozpuszczania się tabletek i pozostają nierozpuszczone resztki środka czyszczącego. Proszkowe środki czyszczące są lepiej przystosowane do tych programów.
- W przypadku programu „Intensywny“ (przy niektórych modelach) dozowanie jednej tabletki jest wystarczające. W razie użycia proszku istnieje możliwość nasypiania niewielkiej ilości środka czyszczącego na stronę wewnętrzną drzwi zmywarki.
- Nawet jeśli świeci wskaźnik braku płynu nablyszczającego i/lub soli, to w przypadku użycia zespolonych środków czyszczących program zmywania pracuje nienagannie (Przy ich stosowaniu przestrzegać zasad dodawania płynu nablyszczającego przy wodzie o twardości powyżej 21 °dH – patrz rozdział „Płyn nablyszczający“).
- W razie zmiany środków czyszczących z zespolonych na pojedyncze, należy zwrócić uwagę na ustawienie właściwej wartości układu zmiękczenia wody i ilości płynu nablyszczającego.
- Zastosowanie środków czyszczących w otoczce ochronnej ulegającej rozpuszczeniu w wodzie: Otoczkę dotykać tylko suchymi rękami i napełniać takim środkiem czyszczącym tylko absolutnie suchy pojemnik na środek czyszczący. W przeciwnym wypadku może nastąpić przyklejenie.

Przegląd programów

W tym przeglądzie przedstawiono maksymalnie możliwą ilość programów. Programy odpowiednie dla Państwa zmywarki wymienione są na pulpicie obsługi.

Program	Rodzaj naczyń i zabrudzenie	Przebieg programu	Możliwe funkcje dodatkowe
Intensywnie 70° 	Garniki, naczynia stołowe i sztucze Mocno zabrudzone	Zmywanie wstępne Zmywanie 70° Płukanie pośrednie Płukanie z nabłyszczaniem 70° Suszenie	wszystkie
Normalny 65° 	Naczynia stołowe i sztucze Normalne zabrudzenie	Zmywanie wstępne Zmywanie 65° Płukanie pośrednie Płukanie z nabłyszczaniem 65° Suszenie	wszystkie
Auto 45°–65°  auto	Naczynia stołowe i sztucze Normalne zabrudzenie	Polega optymalizacji stosownie do stopnia zabrudzenia za pomocą czujników.	wszystkie
Eco 50°  / eco	Naczynia stołowe i sztucze Normalne zabrudzenie	Zmywanie wstępne Zmywanie 50° Płukanie pośrednie Płukanie z nabłyszczaniem 65° Suszenie	wszystkie
Łagodnie 40° 	Naczynia stołowe i sztucze Lekkie zabrudzenie	Zmywanie wstępne Zmywanie 40° Płukanie pośrednie Płukanie z nabłyszczaniem 55° Suszenie	Strefa intensywna Skrócenie czasu Zapełnienie w połowie Ekstra suszenie
Szybki 45° 	Naczynia stołowe i sztucze Lekkie zabrudzenie	Zmywanie 45° Płukanie pośrednie Płukanie z nabłyszczaniem 55°	Ekstra suszenie
Zmywanie wstępne 	Lekkie zabrudzenie	Zmywanie wstępne	żadne

Wybór programu

W zależności od rodzaju naczyń i stopnia zabrudzenia można wybrać odpowiedni program.

Wskazówki do badań porównawczych

Warunki do badań porównawczych przedstawione są na arkuszu dodatkowym „Wskazówki do badań porównawczych“.

Funkcje dodatkowe

* w zależności od modelu
Ustawiane przyciskami funkcji dodatkowych [5].

Skrócenie fazy programu (VarioSpeed) *

Za pomocą funkcji >>Skrócenie fazy<< programu można skrócić czas pracy w zależności od wybranego programu zmywania o ok. 20% do 50%. Każda zmiana czasu trwania jest pokazywana na wyświetlaczu cyfrowym [10]. Optymalna skuteczność zmywania przy skróconym czasie trwania programu jest osiągana przez zwiększenie zużycia wody i energii.

Zapełnienie w połowie *

W przypadku małej ilości naczyń do zmywania (np. szklanek, filiżanek, talerzy) można włączyć funkcję „połowa załadunku”. Dzięki temu oszczędzana jest woda, energia i czas. Do zmywania wsypać nieco mniej środka czyszczącego do pojemnika niż zalecane jest przy pełnym załadunku zmywarki.

Higiena *

Podczas procesu zmywania temperatura jest podwyższona. W wyniku tego osiąga się wyższy stan higieniczny. Ta funkcja dodatkowa jest idealna do zmywania np. desek do krojenia lub butelek do karmienia niemowląt.

Strefa intensywna *

Idealna dla różnorodnego załadunku. Mocniej zabrudzone garnki i patelnie można zmywać w koszu dolnym razem z normalnie zabrudzonymi naczyniami ułożonymi w koszu górnym. Intensywność natryskiwania w koszu dolnym jest wzmożona, temperatura zmywania trochę podwyższona.

Ekstra suszenie *

Podwyższona temperatura podczas płukania z nablyszczaniem i przedłużona faza suszenia umożliwiają dobre wysuszenie także części z tworzywa sztucznego. Zużycie energii ulega niewielkiemu zwiększeniu.

Zmywanie naczyń

Parametry programów

Dane programu (parametry zużycia) przedstawiono w krótkiej instrukcji. Dane odnoszą się do warunków normalnych i wartości ustawienia twardości wody **H:04**. Różne czynniki wywierające wpływ, jak np. temperatura wody lub ciśnienie wodociągu, mogą spowodować odchyłki.

Czujnik Aqua (stanu wody) *

* w zależności od modelu

Aquasensor to optyczny przyrząd pomiarowy (bramka fotokomórkowa), mierzący stan zmętnienia wody.

Czujnik Aqua jest używany w zależności od specyfiki wybranego programu. Aktywowanie funkcji Aquasensor polega na przejściu „czystej” wody płuczającej do następnego zmywania, w wyniku czego zmniejszeniu ulega zużycie wody od 3 do 6 litrów. W przypadku mocniejszego zabrudzenia następuje wypompowanie i zastąpienie czystą wodą. W programach automatycznych dodatkowo dopasowywana jest temperatura i czas trwania programu do stopnia zabrudzenia.

Włączenie urządzenia

- Otworzyć całkowicie zawór wody.
- Zamknąć drzwi.
- Włączyć przełącznik WŁĄCZ/WYŁĄCZ [1].
Wskaźnik ostatnio wybranego programu miga. Program ten pozostaje wybrany, jeżeli nie zostanie naciśnięty inny przycisk programu [2].
Na wyświetlaczu cyfrowym [10] miga przewidywany czas trwania programu.
- Nacisnąć przycisk START [6].
Przebieg programu startuje.

Wskaźnik czasu do końca programu

Podczas wyboru programu pokazywany jest na wyświetlaczu cyfrowym [10] pozostały czas przebiegu programu. Czas trwania programu podczas jego przebiegu jest zależny od temperatury wody, ilości naczyń, jak i stopnia zabrudzenia i może ulegać zmianom (w zależności od wybranego programu).

Czas opóźnienia włączenia *

* w zależności od modelu

Start programu można opóźnić maksymalnie o 24 godzin, w sposób stopniowany co jedną godzinę.

- Zamknąć drzwi.
- Włączyć przełącznik WŁĄCZ/WYŁĄCZ [1].
- Przycisk [4] + tak długo naciskać, aż wyświetlacz cyfrowy [10] przełączy się na **h:00**.
- Przycisk [4] + lub – tyle razy nacisnąć, aż będzie wyświetlany wymagany czas.
- Nacisnąć przycisk START [6], funkcja preselekcji czasu jest aktywowana.
- W celu wyłączenia funkcji preselekcji czasu przycisk [4] + lub – tyle razy nacisnąć, aż na wyświetlaczu cyfrowym pokazany będzie **h:00**.
Wybieranie programu można dowolnie zmienić, aż do momentu startu programu.

Koniec programu

Program jest zakończony, gdy na wyświetlaczu cyfrowym [10] pojawi się wartość **0:00**.

Wyłączyć urządzenie

Krótko po zakończeniu programu:

- Wyłączyć przełącznik WŁĄCZ/WYŁĄCZ 1.
- Zamknąć kurek dopływu wody (zbędne przy Aqua-Stop).
- Wyjąć naczynia po ich ochłodzeniu.



Ostrzeżenie

Po zakończeniu programu - w celu wyjęcia naczyń - prosimy o całkowite otworenie drzwi zmywarki, a nie pozostawienie ich uchylonych. Ewentualnie uchodząca jeszcze para wodna mogłaby uszkodzić wrażliwe blaty robocze.

Przerwanie programu

- Wyłączyć przełącznik WŁĄCZ/WYŁĄCZ 1.

Lampki kontrolne zgasną.

Program pozostaje zapisany w pamięci.

W przypadku otworenia drzwi zmywarki podłączonej do zasilania ciepłą wodą lub już rozgrzanej maszyny należy najpierw na kilka minut lekko przyknieść drzwi, a potem dopiero całkowicie zamknąć.

W przeciwnym wypadku z powodu rozszerzalności cieplnej (naciśnięcie) mogą otworzyć się drzwiczki urządzenia lub może wypłynąć woda z urządzenia.

- W celu kontynuacji programu znów włączyć przełącznik WŁĄCZ/WYŁĄCZ 1.

Przerwanie programu (Reset)

- Przycisk START 6 naciskać przez ok. 3 sek.
Wyświetlacz cyfrowy 10 przedstawia 0:01.
Przebieg programu trwa ok. 1 minutę.
Na wyświetlaczu cyfrowym 10 pojawi się 0:00.
- Wyłączyć przełącznik WŁĄCZ/WYŁĄCZ 1.

Zmiana programu

Po naciśnięciu przycisku START 6 nie jest możliwa zmiana programu.

Zmiana programu jest możliwa tylko poprzez jego przerwanie (reset).

Suszenie intensywne

Płukanie końcowe jest przeprowadzane przy podwyższonej temperaturze, aby polepszyć wyniki suszenia. Czas trwania może się nieznacznie przedłużyć. (Ostrożnie z wrażliwymi naczyniami!)

- Zamknąć drzwi.
- Włączyć przełącznik WŁĄCZ/WYŁĄCZ 1.
- Klawisz programu A przytrzymać wciśnięty i przycisk START 6 tak długo naciskać, aż wyświetlacz cyfrowy 10 H:0... zacznie wyświetlać.
- Puścić obydwie przyciski.
Lampka kontrolna w przycisku A miga i wyświetlacz cyfrowy przedstawia wartość fabrycznie nastawioną H:04.
- Przycisk programu A naciskać tyle razy, aż na wyświetlaczu cyfrowym 10 wskaźnik będzie fabrycznie ustawiona wartość d:00.

W celu zmiany tego ustawienia:

- Przez naciśnięcie przycisku C można włączyć d:01 lub wyłączyć d:00 suszenie intensywne.
- Nacisnąć przycisk START 6.
Wartość nastawienia jest zapisana w pamięci.

Przeglądy i konserwacja

Regularna kontrola i konserwacja zmywarki pomaga zwiększyć jej niezawodność. To pomaga w oszczędzaniu czasu i pieniędzy.

Ogólny stan zmywarki

- Skontrolować wnętrze pod względem osadów wapiennych i tłuszczu.

W razie stwierdzenia występowania takich osadów:

- Komorę środka czyszczącego napełnić środkiem czyszczącym. Włączyć zmywarkę bez naczyń, nastawiając program z najwyższą temperaturą zmywania.

Do czyszczenia urządzenia stosować tylko specjalne środki czyszczące / preparaty przeznaczone do czyszczenia zmywarek.

- Regularnie czyścić uszczelkę drzwiczek wilgotną ścierką.

Do czyszczenia zmywarki nigdy nie używać myjki parowej (wytwornicy pary). Producent nie ponosi odpowiedzialności za ewentualne szkody wynikające z użycia wytwornicy pary.

Część czołową urządzenia i przysłonę regularnie przemywać lekko wilgotną ściereczką; wystarczy woda i trochę płynu do zmywania. Nie używać gąbek do szorowania oraz dodatków środków szorujących, bowiem ich stosowanie powoduje zdrapania powierzchni.

W przypadku urządzeń ze stali szlachetnej: Unikać stosowania ścierek z materiału gąbczastego lub przed pierwszym użyciu wypłukać je wielokrotnie, aby uniknąć korozji.



Ostrzeżenie

Nigdy nie używać innych środków czyszczących dla gospodarstwa domowego zawierających chlor! Zagrożenie dla zdrowia!

Sól specjalna i płyn nabyluszczający

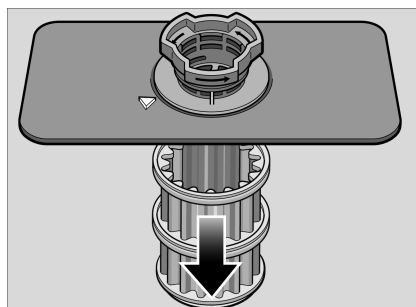
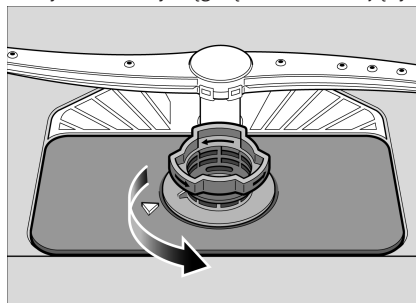
- Skontrolować wskaźniki stanu napełnienia [8] i [9]. W razie potrzeby napełnić solą i/lub płynem nabyluszczającym.

Sitka

Sitka [26] zatrzymują duże zanieczyszczenia znajdujące się w wodzie pozostałej po myciu naczyń, nie dopuszczając ich do pompy. Zanieczyszczenia te mogą od czasu do czasu zatkać sitka.

Układ filtrujący składa się z sita zgrubnego, płaskiego sita drobnego i mikrosita.

- Po każdym zmywaniu skontrolować filtr pod kątem osadów.
- Odkręcić cylinder sitowy jak pokazano na rysunku i wyciągnąć układ filtrujący.

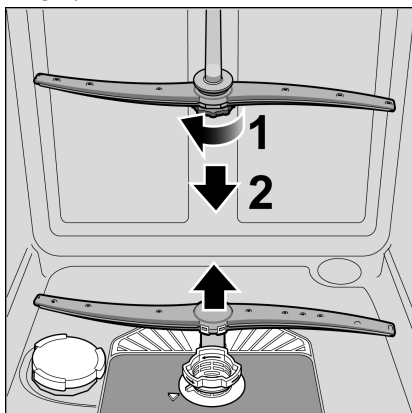


- Usunąć ewentualnie występujące resztki i oczyścić sita pod bieżącą wodą.
- Układ filtrujący zamontować w chronologicznie odwrotnej kolejności, zwracając przy tym uwagę, aby po zamknięciu strzałki stały na przeciwko siebie.

Ramiona spryskujące

Wapno i zanieczyszczenia pochodzące z wody do zmywania mogą zablokować dysze i łożyska ramion natryskowych [23] i [24].

- Skontrolować dysze ramion natryskowych pod względem zatkania.
- Odkręcić górne ramię spryskujące [23].
- Dolne ramię natryskowe [24] wyciągnąć do góry.

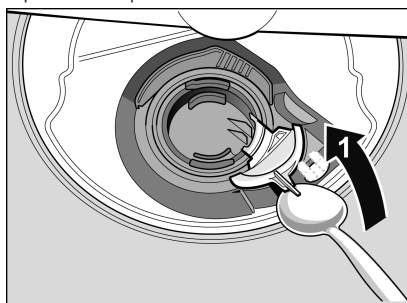


- Wymyć ramiona spryskujące pod bieżącą wodą.
- Założyć lub przykręcić znów ramiona spryskujące.

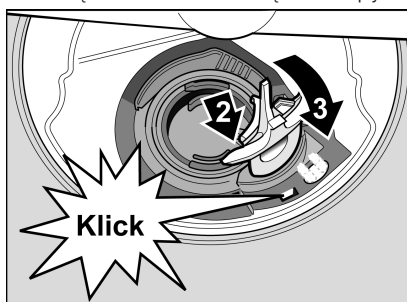
Pompa odprowadzająca

Większe resztki potraw, które nie są zatrzymywane na sitach filtrujących wodę zmywającą, mogą doprowadzić do zablokowania pompy. Woda zmywająca nie jest wtedy wypompowywana i jej poziom sięga ponad sita. W takim przypadku należy:

- Zawsze najpierw odłączyć zmywarę od sieci prądowej.
- Wymontować sita [26].
- Czerpakiem usunąć wodę, ewent. za pomocą gąbki.
- Pokrywę pompy (jak pokazano na rysunku) podważyć przy pomocy łyżki aż do kliknięcia, następnie chwycić pokrywę za przegródkę i wyciągnąć najpierw do góry do wycucia oporu, a potem do przodu.



- Skontrolować wewnątrz pod względem przypadkowych przedmiotów i w razie potrzeby usunąć je.
- Pokrywę umieścić w pierwotnej pozycji, nacisnąć w dół i zatrzasknąć zaczepy.



- Zamontować sita.

Szukanie usterek

Z doświadczeń wynika, że większość usterek występujących w codziennej eksploatacji, można usunąć we własnym zakresie bez wzywania serwisu. Oszczędza to naturalnie wydatków i zapewnia szybkie przywrócenie sprawności maszyny. Poniższy przegląd pomoże Państwu znaleźć przyczyny występujących usterek.



Ostrzeżenie

W razie wyświetlenia na wyświetlaczu 10 cyfrowym kodu błędu (**od E:01 do E:30**) generalnie najpierw odłączyć urządzenie od sieci prądowej i zamknąć zawór kurkowy.

Niektóre usterek (patrz poniższy opis usterek) można usunąć we własnym zakresie, we wszystkich innych przypadkach należy zwrócić się do serwisu i podać wyświetlany kod usterek **E:XX**.



Ostrzeżenie

Należy pamiętać o tym, że: Wykonywanie naprawy jest dozwolone tylko specjalistom. W razie potrzeby wymiany części proszę zwrócić uwagę, by użyto tylko oryginalnych części zamiennych. Nieprawidłowo wykonane naprawy lub użycie innych niż oryginalne części zamienne mogą spowodować znaczne szkody i stanowić zagrożenie dla użytkownika.

... po włączeniu

- **Urządzenie nie zaczyna pracować.**
 - Zepsuty bezpiecznik domowy.
 - Wtyczka urządzenia wyjęta z gniazdka.
 - Drzwi urządzenia nie są prawidłowo zamknięte.

... na urządzeniu

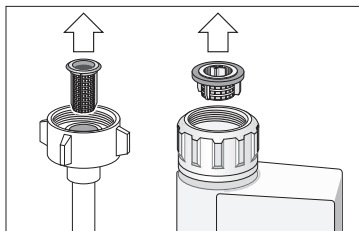
- **Dolne ramię spryskujące obraca się z oporami.**
 - Zablokowane ramię natryskowe.
- **Drzwiczki otwierają się z dużym oporem ruchu. ***
 - Zabezpieczenie przed dziećmi jest aktywowana. Instrukcja deaktywowania znajduje się w tyle w okładce.
* w zależności od modelu
- **Nie można zamknąć drzwiczek.**
 - Zamek drzwi przeskoczył. Do przywrócenia stanu wyjściowego zamknąć drzwiczki ze zwiększoną siłą.

... przy ustawianiu

- **Wprowadzenie zmiany jednego z ustawień nie działa, program startuje.**
 - Wciśnięty niewłaściwy przycisk programu.
Przerwać przebieg programu (patrz rozdział „Przerwanie programu (Reset)”) i zacząć od początku.
 - Nie poczekano do zakończenia programu.
- **Pokrywy komory na środek czyszczący nie można zamknąć.**
 - Pojemnik na środek czyszczący przepełniony lub mechanizm zablokowany przez skleione resztki środka czyszczącego.
- **Resztki środka czyszczącego w pojemniku na środek czyszczący.**
 - Komora była wilgotna podczas napełniania.

● **Wskaźnik „Skontrolowania dopływu wody” [7] świeci się.**

- Zamknięty zawór dopływu wody.
- Przerwany dopływ wody.
- Załamanie węża dopływu wody.
- Zatkane sito dopływu wody.
 - Urządzenie wyłączyć i wyciągnąć wtyczkę urządzenia.
 - Zakręcić zawór wody.
 - Wyczyścić sito w wężu dopływu.



- Przywrócić zasilanie prądowe.
 - Otworzyć zawór wody.
 - Włączyć zmywarkę.
- **Po zakończeniu programu woda pozostaje w urządzeniu.**
- **(E24)** Zatkany lub załamany wąż odpływowy.
 - **(E25)** Pompa odpływu jest zablokowana, zaczepy pokrywy pompy odpływu nie są zatrzaśnięte (Patrz konserwacja i pielęgnacja).
 - Zatkane sita.
 - Program nie jest jeszcze zakończony. Poczekać na zakończenie programu (wyświetlacz cyfrowy pokazuje 0:00) lub przeprowadzić funkcję „Reset”.

● **Wskaźnik braku soli [8] i/lub płynu nabyłyszczającego [9] nie świeci się.**

- Wyłączony wskaźnik/wskaźniki braku.
- Wystarczający zapas soli/płynu nabyłyszczającego.

● **Wskaźnik braku soli specjalnej [8] świeci się.**

- Brak soli.
Napełnić solą specjalną.
- Czujnik nie rozpoznaje pastylek soli.
Zastosować inną sól specjalną.

... podczas zmywania

● **Nadzwyczajne wydzielanie piany**

- Środek do ręcznego mycia naczyń w zbiorniku płynu nabyłyszczającego.
Rozlany płyn nabyłyszczający powoduje nadmierne wydzielanie piany, dlatego należy go wytrzeć ściereczką.

● **Podczas zmywania urządzenie zatrzymuje się**

- Przerwany dopływ prądu.
- Przerwany dopływ wody.

● **Udarowe/stukające odgłosy podczas zmywania**

- Ramię spryskujące uderza o naczynia.
- Naczynia nieprawidłowo ułożone.

● **Odgłos uderzeń zaworu napełniającego**

- Spowodowany jest poprowadzeniem rurociągu wodnego i nie ma wpływu na funkcjonowanie maszyny.
Brak środków zaradczych.

... na naczyaniach

- **Resztki potraw na naczyaniach.**
 - Naczynia za ciasno ułożone, przepełniony kosz na naczynia.
 - Za mało środka czyszczącego.
 - Za słaby program zmywania.
 - Utrudniony ruch obrotowy ramienia natryskowego.
 - Dysze ramion spryskujących zatkałe.
 - Zatkane sita.
 - Źle osadzone sitka.
 - Zablokowana pompa odpływu.
 - Kosz górny nie jest ustawiony na tej samej wysokości po lewej i prawej stronie.
- **Nie usunięte do końca resztki herbaty lub szminki.**
 - Za słabe oddziaływanie wybielające środka czyszczącego.
 - Zbyt niska temperatura zmywania.
 - Za mało/niewłaściwy środek czyszczący
- **Białe plamy na naczyaniach/ szklankach pozostają mleczne.**

W przypadku twardej wody bieżącej i stosowania środka czyszczącego bez zawartości fosforanu może dojść szybciej do powstania białego osadu na naczyaniach iścianach wnętrza zmywarki.

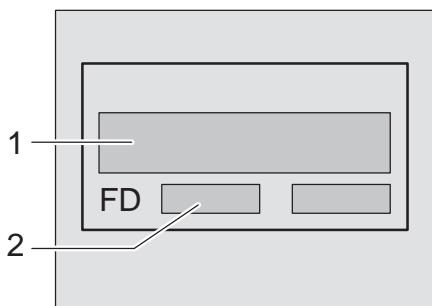
- Za mało/niewłaściwy środek czyszczący.
- Wybrany za słaby program.
- Brak/za mało płynu nabłyszczającego.
- Brak/za mało soli specjalnej.
- Układ zmiękczenia wody ustawiony na niewłaściwą wartość.
- Niedokręcona pokrywa pojemnika na sól.

Zwrócić się z zapytaniem do producenta środka czyszczącego, szczególnie gdy:

- naczynia są bardzo mokre po zakończeniu programu.
- powstają osady kamienia wapiennego.
- **Matowe, zafarbowane szklanki, osady niedające się spłukać.**
 - Nieodpowiedni środek czyszczący.
 - Szkło nie nadaje się do zmywania w zmywarkach mechanicznych.
- **Smugi na szklankach i sztućcach, szklanki wyglądają metalicznie.**
 - Za duża ilość płynu nabłyszczającego.
- **Zafarbowanie części z tworzywa sztucznego.**
 - Za mało/niewłaściwy środek czyszczący.
 - Wybrany za słaby program.
- **Ślady rdzy na sztućcach.**
 - Sztućce nie są nierdzewne.
 - Za wysokie stężenie soli w wodzie do zmywania z powodu niedokręconej pokrywy pojemnika na sól lub wysypana sól podczas napełniania.
- **Naczynia nie są wysuszone.**
 - Drzwi urządzenia za wcześniej otworzone i za wczesne wyjęcie naczyń.
 - Wybrano program bez suszenia.
 - Za mała ilość płynu nabłyszczającego.

Serwis

Jeśli nie udało się Państwu usunąć usterki, prosimy zwrócić się do serwisu. Najbliższą Placówkę serwisową znajdą Państwo w wykazie placówek. Prosimy o telefonicznie podanie numeru urządzenia (1) i numeru FD (2), znajdujące się na tabliczce identyfikacyjnej [32] umieszczonej na drzwiach urządzenia.



Ostrzeżenie

Prosimy o zwrócenie uwagi, że wezwanie specjalisty serwisowego, **także w okresie gwarancji, w przypadku błędnej obsługi lub jednego z opisanych zakłóceń, nie jest bezpłatne.**

Instalacja

Właściwa eksploatacja zmywarki wymaga jej prawidłowego podłączenia. Parametry dopływu i odpływu, a także dane przyłącza elektrycznego muszą spełniać wymagane kryteria, które przedstawiono w następujących rozdziałach wzgl. w instrukcji montażu.

Podczas montażu przestrzegać podanej kolejności wykonywania czynności:

- Kontrola przy dostawie
- Ustawienie
- Podłączenie do odpływu
- Podłączenie do wody bieżącej
- Podłączenie elektryczne

Przepisy bezpieczeństwa pracy

- Ustawienie i podłączenie przeprowadzić zgodnie z instrukcją instalowania i montażu.
- Podczas instalowania zmywarka musi być odłączona od sieci.
- Upewnić się, że układ przewodów ochronnych domowej instalacji elektrycznej jest przepisowo wykonany.
- Parametry przyłącza elektrycznego muszą być zgodne z danymi na tabliczce identyfikacyjnej zmywarki.
- W przypadku uszkodzenia sieciowego przewodu podłączeniowego musi on zostać wymieniony na specjalny przewód.
W celu uniknięcia zagrożeń, wymiana przewodu jest dozwolona tylko autoryzowanemu serwisowi.
- Jeśli zmywarka ma być zabudowana w szafie stojącej, to konieczne jest prawidłowe przymocowanie.

- Urządzenia przeznaczone do zabudowania lub zintegrowane instalować tylko pod ciągłym blatem roboczym, który jest przykręcony do sąsiednich szafek, celem zapewnienia stateczności ustawienia.
- Nie instalować urządzenia w pobliżu źródeł ciepła (grzejników, pieców akumulacyjnych, pieców lub innych urządzeń wydzielających ciepło) i nie zabudowywać pod płytą kuchenną.
- Po ustawieniu zmywarki wtyczka sieciowa musi być swobodnie dostępna.
- W niektórych modelach: W obudowie przyłącza wody z tworzywa sztucznego znajduje się elektryczny zawór, w wężu dopływowym znajdują się przewody łączące. Nie przecinać tego węża, nie zanurzać obudowy z tworzywa sztucznego w wodzie.



Ostrzeżenie

Jeśli urządzenie nie jest wsunięte do niszy, a tym samym jedna ze ścian bocznych jest dostępna, wtedy ze względu na bezpieczeństwo konieczne jest obudowanie obszaru zawiasów (niebezpieczeństwo skaleczenia). Te obudowy są do nabycia jako wyposażenie dodatkowe w punkcie serwisowym oraz w handlu specjalistycznym.

Dostawa

Zmywarka została fabrycznie poddana gruntownej kontroli prawidłowości działania. W wyniku tego pozostały ślady wody, które znikną po pierwszym procesie zmywania.

Ustawienie

Konieczne wymiary montażowe przedstawiono w instrukcji montażu. Zmywarkę należy wypoziomować przy pomocy nóg ze śrubami regulacyjnymi. Upewnić się co pewności ustawienia.

- Urządzeniom przeznaczonym do zabudowania pod blatem roboczym lub do zintegrowania, które zostaną później ustawione jako wolnostojące, należy zapewnić odpowiednią stateczność ustawienia np. przez przykręcenie do ściany albo zamontowanie ciągłego blatu roboczego, przykręconego do sąsiednich szafek.
- Dozwolone jest zabudowanie urządzenia w bloku kuchennym pomiędzy ścianami drewnianymi lub z tworzywa sztucznego. Jeśli po zabudowaniu wtyczka nie jest wolno dostępna, wtedy spełnienie właściwych przepisów bezpieczeństwa pracy wymaga zainstalowania odłącznika wszystkich biegunów z rozwarciem styków co najmniej 3 mm.

Podłączenie do odpływu

- Konieczne czynności robocze przedstawiono w instrukcji montażu, w razie potrzeby zamontować syfon z króćcem odpływu.
- Wąż odpływu połączyć z króćcem odpływu za pomocą dostarczonych części. Zwrócić uwagę, żeby wąż odpływowy nie był załamany, zgnieciony lub skręcony i żeby pokrywa zamykająca w odpływie nie utrudniała odpływu ścieków!

Podłączenie do wody bieżącej

- Podłączenie do wody bieżącej wykonać zgodnie z instrukcją montażu za pomocą dostarczonych części do zaworu kurkowego wody. Zwracać uwagę, żeby przyłączy świeżej wody nie było załamane, zgniecione lub skręcone.
- W przypadku wymiany urządzenia należy zawsze zainstalować nowy wąż dopływu wody.

Ciśnienie wody:

Przynajmniej 0,05 MPa (0,5 bar), maksymalnie 1 MPa (10 bar). W przypadku wyższego ciśnienia wody: zainstalować zawór redukcyjny ciśnienia.


Ilość dopływu:

minimalnie 10 litrów/minutę

Temperatura wody:

Preferowana woda zimna; przy wodzie ciepłej maks. temp. 60 °C.

Podłączenie elektryczne

- Urządzenie podłączyć tylko do sieci prądu zmiennego w zakresie od 220 V do 240 V oraz 50 Hz lub 60 Hz, poprzez przepisowo zainstalowane gniazdko wtykowe z przewodem ochronnym. Konieczne bezpieczniki – patrz tabliczka identyfikacyjna [32].
- Gniazdko wtykowe musi znajdować się w pobliżu urządzenia i także po zabudowaniu musi być wolno dostępne.
- Przerabianie przyłącza dozwolone jest tylko uprawnionym specjalistom.
- Nabycie przedłużacza dla sieciowego kabla podłączeniowego jest dozwolone tylko w autoryzowanym serwisie.
- W przypadku zastosowania wyłącznika ochronnego prądu upływowego można użyć tylko opatrzonego takim znakiem . Tylko on gwarantuje spełnienie aktualnie obowiązujących przepisów.
- Urządzenie jest wyposażone w system zabezpieczający przed wypływem wody. Prosimy o zwrócenie uwagi, że ten system działa **tylko** przy podłączonym zasilaniu prądowym.

Demontaż

Zachować także tutaj kolejność toku postępowania.

- Odłączyć urządzenie od sieci prądowej.
- Zakręcić dopływ wody.
- Odłączyć przyłącza odpływu i wody bieżącej.
- Wykręcić śruby mocujące znajdujące się pod blatem roboczym.
- Zdemontować panel cokołowy – o ile jest obecny.
- Wyciągnąć urządzenie, ostrożnie pociągając przy tym węże.

Transport

- Opróżnić zmywarkę i zabezpieczyć luźne części.
Opróżnienie zmywarki wymaga wykonania niżej wymienionych czynności.
 - Otworzyć zawór wody.
 - Zamknąć drzwi.
 - Włączyć przełącznik WŁĄCZ/WYŁĄCZ 1.
Lampki kontrolne ostatnio wybranego programu zaświecą się.
 - Wybrać program z najwyższą temperaturą.
Na wyświetlaczu cyfrowym 10 pojawi się przypuszczalny czas trwania programu.
 - Nacisnąć przycisk START 6.
Przebieg programu startuje.
 - Po upływie ok. 4 minut przycisk START 6 tak długo naciskać, aż wyświetlacz cyfrowy pokaże **0:01**.
Po około 1 min. pokaże się na wyświetlaczu cyfrowym **0:00**.
 - Wyłączyć urządzenie 1 i zamknąć kurek dopływu wody.
- Urządzenie transportować tylko w pozycji pionowej.
(Chroni to przed wniknięciem reszty wody do sterownika maszyny i spowodowaniem błędnego przebiegu programu).

Zabezpieczenie przed skutkami mrozu

Jeżeli urządzenie stoi w pomieszczeniu nie chronionym przed temperaturą ujemną (np. domek letniskowy), to należy je całkowicie opróżnić (patrz transport).

- Zamknąć zawór wody, odłączyć wąż dopływowy i opróżnić.

Usuwanie odpadów

Zarówno opakowanie nowego urządzenia, jak i stare urządzenia zawierają cenne surowce wtórne i materiały do ponownego przetworzenia.

Prosimy o utylizowanie poszczególnych części według rodzaju materiału.

Prosimy o poinformowanie się u sprzedawcy lub lokalnej administracji o aktualnym sposobie usuwania opakowania.

Opakowanie

Wszystkie części z tworzywa sztucznego opatrzone są międzynarodowymi oznaczeniami skrótowymi (np. >PS< polistyrol).

Umożliwia to utylizację urządzenia z dokładnym sortowaniem odpadów z tworzywa sztucznego według rodzaju.

Przestrzegać przepisów bezpieczeństwa zamieszczonych w „Podczas dostawy“.

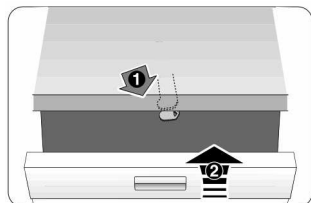
Stare urządzenia

Przestrzegać przepisów bezpieczeństwa zamieszczonych w „Podczas utylizacji“.

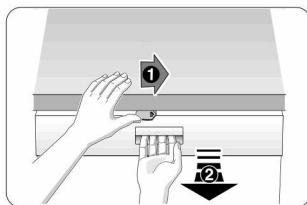


Urządzenie jest oznakowane zgodnie z Europejską Dyrektywą 2002/96/EC dotyczącą zużytych urządzeń elektrycznych i elektronicznych (waste electrical and electronic equipment – WEEE). Wytyczne w niej zawarte dotyczą obowiązujących w Europie zasad odbioru i utylizacji nieużytecznych urządzeń.

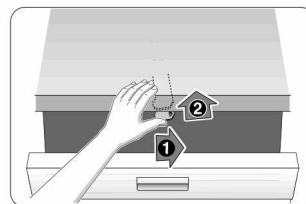
Zabezpieczenie przed dziećmi *



40



41

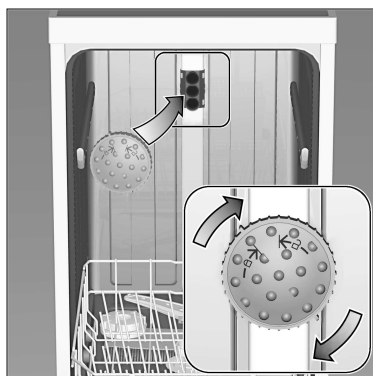


42

- 40 Włączenie zabezpieczenia przed dziećmi
- 41 Otwieranie drzwiczek przy włączonym zabezpieczeniu przed dziećmi
- 42 Wyłączenie zabezpieczenia przed dziećmi

Pozostawiając to urządzenie bez nadzoru, zawsze całkowicie zamykać drzwiczki urządzenia, ponieważ tylko w ten sposób można chronić dzieci przed możliwymi niebezpieczeństwami.

Natrysk do zmywania blach do pieczenia *



Większe blachy, kratki czy talerze o średnicy większej niż 30 cm (większe elementy zastawy stołowej) można czyścić za pomocą tej głowicy rozpryskowej.

W tym celu wyjąć kosz górny i włożyć natrysk w sposób przedstawiony na rysunku.

Blachy należy ustawić w sposób przedstawiony na rysunku, aby strumień wody mógł dojść do wszystkich części (maksymalnie 2 blachy do pieczenia lub 2 ruszty).

Zmywarkę użytkować zawsze z koszem górnym lub głowicą natryskową do blach!

* w niektórych modelach

Gwarancja AQUA-STOP

(zbędne przy urządzeniach bez Aqua-Stop)

Dodatkowo do roszczeń z tytułu gwarancji w stosunku do placówki handlowej wynikających z umowy sprzedaży oraz dodatkowo do naszej gwarancji świadczone jest odszkodowanie pod następującymi warunkami:

1. W przypadku wystąpienia szkód wodnych w wyniku usterki naszego systemu Aqua-Stop, świadczone jest odszkodowanie dla prywatnych użytkowników. W celu zabezpieczenia przed szkodami spowodowanymi wypływem wody, urządzenie **musi** być podłączone do sieci prądowej.
2. Gwarancja odpowiedzialności obowiązuje przez cały okres użytkowania urządzenia.
3. Warunkiem wysuwania roszczeń z tytułu gwarancji jest prawidłowe ustawienie i podłączenie urządzenia z Aqua-Stopem zgodnie z naszą instrukcją. „Ona obejmuje także prawidłowy montaż przedłużenia Aqua-Stopu (oryginalne wyposażenie dodatkowe).” Nasza gwarancja nie obejmuje wadliwych przewodów zasilających i armatur aż do przyłącza Aqua-Stopu na zaworze kurkowym.
4. Urządzenia z Aqua-Stopem generalnie nie wymagają nadzorowania podczas pracy lub zabezpieczenia potem przez zamknięcie zaworu kurkowego. Jedynie w przypadku dłuższego okresu nieobecności w mieszkaniu, np. kilkutygodniowy urlop, należy zakręcić zawór kurkowy.

Robert Bosch Hausgeräte GmbH
Carl-Wery-Straße 34
81739 München

W celu nawiązania bezpośredniego kontaktu prosimy o skorzystanie z numerów telefonów i faksów zamieszczonych w dołączonym spisie placówek serwisowych.

Bosch Info-Team:
DE Tel. 0180 / 5 30 40 50 (EUR 0,14/Min. DTAG)
AT Tel. 0660 / 59 95

Internet:
<http://www.bosch-hausgeraete.de>

9000 405 151 pl (8811)
640MA