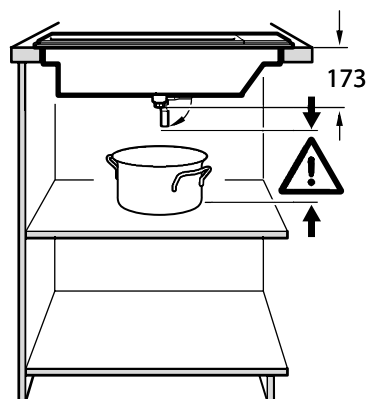
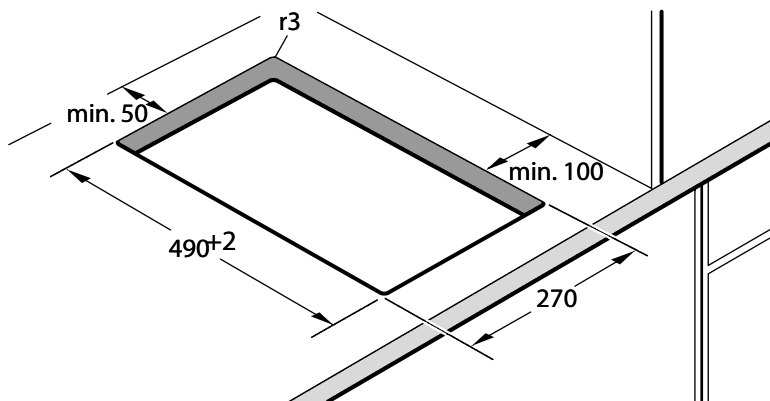
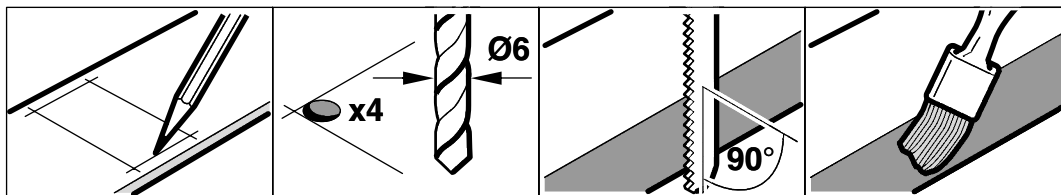
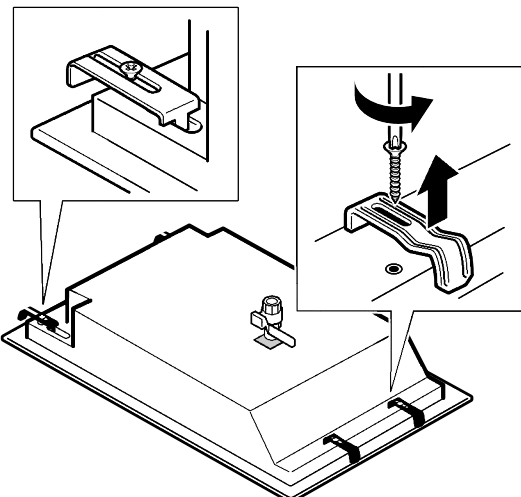


- de** Montageanweisung
bitte aufbewahren
- en** Installation Instructions
please keep
- fr** Notice de montage
à garder soigneusement
- nl** Installatievoorschrift
goed bewaren
- es** Instrucciones de Montaje
por favor, guardar
- pt** Instruções de montagem
por favor guardar

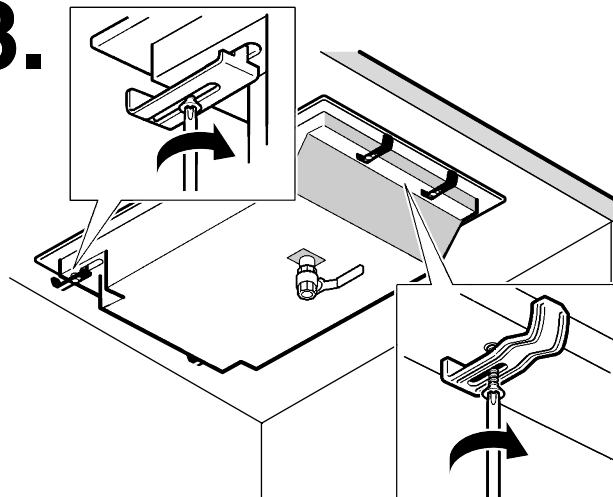
1.



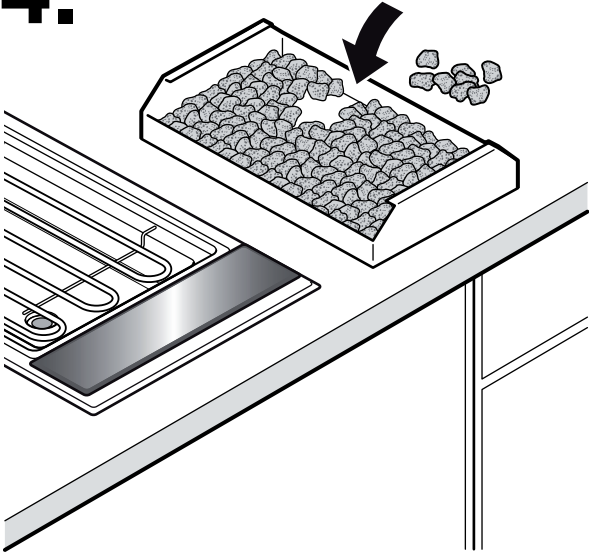
2.



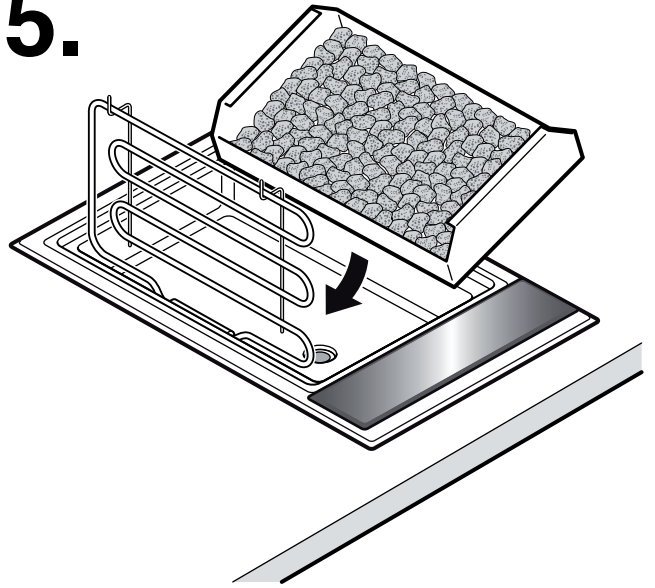
3.



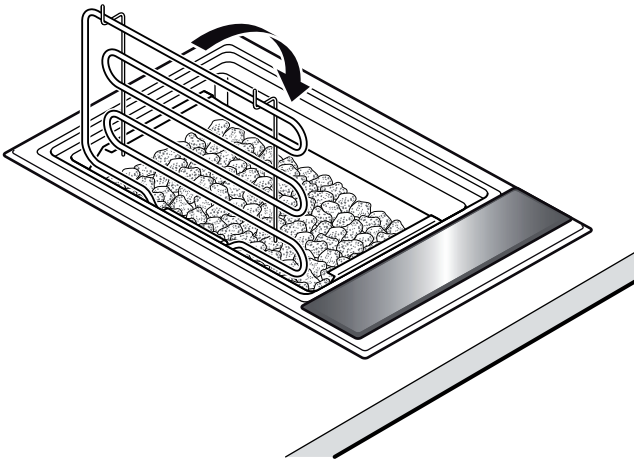
4.



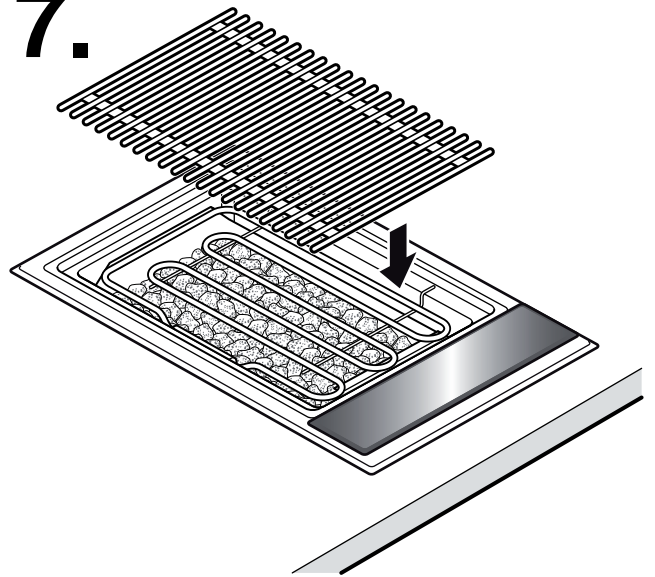
5.



6.



7.



Wichtige Hinweise

Dieser Einbau-Grill ist zum Einsetzen in den Ausschnitt einer Arbeitsplatte vorgesehen. Nur fachgerechter Einbau entsprechend dieser Montageanleitung garantiert die Sicherheit beim Gebrauch.

Für Schäden aufgrund von unsachgemäßem Einbau haftet der Monteur.

Nur ein autorisierter Fachmann darf das Gerät anschließen. Es gelten die Vorschriften des regionalen Elektrizitäts-Versorgungsunternehmens sowie der Bauverordnung.

Gerät vor dem Einbau auf Transportschäden überprüfen.

Bei allen Montagearbeiten muss das Gerät spannungslos sein.

Möbel vorbereiten

Bei Einbaumöbeln muss der Kunststoffbelag bzw. das Furnier mit hitzebeständigem Kleber verarbeitet sein. Die rohen Kanten des Ausschnittes mit wasserdichtem Material z. B. Silikon versiegeln. Die Verwendung von Kunststoff-Wandabschlussleisten auf Arbeitsplatten, hinter dem Einbaugerät, ist nicht zulässig.

Einbau

Den Grill so in den Ausschnitt einsetzen, dass die Bedienelemente vorne liegen und mit den Spannelementen befestigen.

Hinweis: Berücksichtigen Sie, dass unterhalb des Grills genügend Freiraum für ein Gefäß ist, um das Wasser abzulassen.

Elektroanschluss

Das Gerät wird mit Netzanschlussleitung ohne Stecker ausgeliefert. Beim Netzanschluss sind die gültigen nationalen Anschlussbedingungen zu beachten.

Angaben auf dem Typenschild beachten. Das Gerät muss geerdet werden.

Wenn der Stecker nach dem Einbau nicht mehr erreichbar ist, muss installationsseitig eine allpolige Trennvorrichtung mit mindestens 3 mm Kontaktabstand vorhanden sein.

Die Netzanschlussleitung muss mindestens vom Typ H05VV-F bzw. H05VH2-F sein.

Querschnitt: 3G1,5 mm²

Wenn die Anschlussleitung beschädigt wurde, muss diese durch eine besondere ersetzt werden. Dies darf nur durch unseren Kundendienst erfolgen.

Bei Reparaturen in jedem Fall das Gerät stromlos machen. Nie das Gerät öffnen, im Bedarfsfall Kundendienst benachrichtigen.

Montagesatz

Bei Einbau zweier oder mehrerer Geräte direkt nebeneinander sind ein oder mehrere Montagesätze erforderlich.

Important notes

This built-in grill is intended for insertion into a cutout in the worktop. The appliance is only guaranteed safe to use if installed in accordance with these installation instructions.

The installer is liable for any damage resulting from incorrect installation.

The appliance may only be connected by a licensed specialist. The local electricity supplier's regulations and construction regulations apply.

Check the appliance for any transport damage.

Disconnect the appliance during installation.

Preparing the cabinet

On the furniture into which the appliance is to be installed, the plastic coating and/or veneer must have been treated with a heat-resistant adhesive. The rough edges of the cutout must be sealed using a watertight material, e.g. silicone. The use of plastic filler strips on the worktop surface behind the built-in hob is not permitted.

Installation

Insert the grill into the cutout with the controls facing the front and attach it using the clamping elements.

Note: Please ensure that there is sufficient room underneath the grill for a container to collect the water.

Electrical connection

The appliance is fitted with a mains connecting cable without plug. Observe the current national regulations when connecting the appliance.

Check the voltage and total output on the rating plate. It is obligatory that this appliance be earthed.

If the plug is no longer accessible after installation, an all pin isolating switch with a contact gap of at least 3 mm must be installed.

The mains connecting cable must be of the H05VV-F or H05VH2-F type or higher. Cross-section: 3G1,5 mm²

The connecting lead must be replaced if it has been damaged. This can only be carried out by one of our after-sales service technicians.

The appliance must always be disconnected from the mains before repairs are carried out. If repairs are needed, never open the appliance yourself, but call our after-sales service.

Installation set

When installing two or more units next to each other, one or more installation kits will be required.

Remarques importantes

Ce gril encastrable est conçu pour s'insérer dans la découpe d'un plan de travail. Pour garantir la sécurité pendant le fonctionnement de l'appareil, ce dernier doit être installé de manière correcte et en conformité avec cette notice de pose.

L'installateur assume la responsabilité des dommages résultant d'une pose non-conforme.

Le branchement de l'appareil doit être confié seulement à un technicien agréé. Respecter les règles du fournisseur local d'électricité ainsi que le code de la construction et de l'habitation.

Avant l'installation, vérifier le bon état de l'appareil.

Pendant tous les travaux de pose, l'appareil doit être hors tension.

Préparation du meuble

S'il s'agit d'éléments intégrés, il faut que le revêtement en plastique ou le placage du meuble soient appliqués avec de la colle résistant à la chaleur. Enduire les chants bruts de la découpe de matériau d'étanchéité, par exemple de silicone. L'utilisation d'un profilé en plastique pour faire le joint entre le plan de travail et le mur, derrière l'appareil encastrable, n'est pas autorisée.

Pose

Insérer le gril dans la découpe de façon que les organes de commande se trouvent devant, et fixer avec les éléments de serrage.

Remarque : veillez à laisser sous le gril un espace suffisant pour placer un récipient permettant de vidanger l'eau.

Branchement électrique

L'appareil est fourni avec un cordon d'alimentation électrique dépourvu de connecteur. Pour le branchement au secteur, respecter les réglementations et normes applicables dans le pays concerné.

Respectez les indications figurant sur la plaque signalétique. L'appareil doit être mis à la terre.

Si le connecteur n'est plus accessible une fois que l'appareil est installé, il faut prévoir dans l'installation électrique un dispositif de sectionnement agissant sur tous les pôles et ayant des contacts distants d'au moins 3 mm.

Le cordon d'alimentation secteur doit être au minimum du type H05VV-F ou H05VH2-F.

Section : 3G1,5 mm²

Si le cordon d'alimentation électrique est endommagé, il faut le remplacer par un cordon spécial. Seul notre service après-vente est habilité à effectuer cette opération.

Lors de réparations, toujours débrancher l'appareil. Ne jamais ouvrir l'appareil ; en cas de besoin, avertir le service après-vente.

Kit de montage

Si deux appareils ou plus sont installés les uns à côté des autres, il faut un ou plusieurs kits de montage.

Belangrijke aanwijzingen

Deze inbouw-grill dient in de uitsparing van een werkblad te worden geplaatst. Alleen bij een vakkundig uitgevoerde inbouw volgens de montagehandleiding is de veiligheid tijdens het gebruik gegarandeerd.

Voor schade tengevolge van een ondeskundig uitgevoerde inbouw is de monteur aansprakelijk.

Alleen een erkend vakman mag het apparaat aansluiten. Er dient aan alle voorschriften van het energiebedrijf en bouwverordeningen te worden voldaan.

Controleer het apparaat vóór het inbouwen op eventuele transportschade.

Tijdens alle montagewerkzaamheden dient het apparaat spanningsvrij te zijn.

Keukenmeubel voorbereiden

Bij het inbouwmeubel dient de kunststof bovenlaag resp. de finerlaag met een hittebestendige lijm te zijn verwerkt. Verzegel de ruwe randen van de uitsparing met een waterdicht materiaal, bijvoorbeeld silicone. Er mogen geen kunststof wandafdichtstrips op het werkblad, achter het inbouwapparaat worden aangebracht.

Het inbouwen

Plaats de grill zodanig in de uitsparing dat de bedieningselementen aan de voorkant zitten en zet het apparaat met de spanelementen vast.

Let op! Zorg ervoor dat er onder de grill genoeg vrije ruimte beschikbaar blijft om een bak te kunnen plaatsen voor de afvoer van het water.

Elektrische aansluiting

Het apparaat wordt met een aansluitkabel zonder stekker geleverd. Bij het aansluiten op de netspanning dienen alle landelijke voorschriften in acht te worden genomen.

Let op de gegevens op het typeplaatje. Het apparaat moet geaard zijn.

Indien de stekker na het inbouwen niet meer toegankelijk is, dient er binnen de installatie een scheidingschakelaar voor alle polen met een contactopening van minimaal 3 mm aanwezig te zijn.

De netspanningskabel dient minstens van het type H05VV-F resp. H05VVH2-F te zijn.

Diameter: 3G1,5 mm²

Indien de aansluitkabel beschadigd is, dient deze door een speciale aansluitkabel te worden vervangen. Dit mag alleen worden gedaan door onze klantenservice.

Bij reparaties dient het apparaat altijd spanningsvrij te worden gemaakt. Maak het apparaat nooit open. Neem, indien nodig, contact op met de klantenservice.

Montageset

Indien er twee of meer apparaten direct naast elkaar worden ingebouwd, heeft u één of meerdere montagesets nodig.

Indicaciones importantes

Este Grill de empotrar está previsto para insertarlo en el recorte de una mesa de trabajo. Sólo un montaje correcto por un especialista conforme a estas instrucciones de montaje, garantizan la seguridad de uso.

El instalador es responsable de los daños derivados de una instalación indebida.

Sólo puede conectar el aparato un especialista autorizado. Se aplican las normativas regionales relativas a las empresas de abastecimiento de electricidad así como los reglamentos de construcción.

Antes del montaje comprobar que el aparato no presenta daños de transporte.

En todos los trabajos de montaje se ha de dejar el aparato previamente sin tensión.

Preparar el mueble

En los muebles de empotrar el revestimiento de plástico o bien contrachapado se ha de montar con pegamento termorresistente. Los bordes desprotegidos del recorte se ha de sellar con material impermeable como p. ej. silicona. Queda prohibido utilizar listones de terminación de pared de plástico sobre la mesa de trabajo situadas detrás del aparato de empotrar.

Montaje

Insertar el Grill en el recorte de modo que los elementos de mando queden situados en la parte delantera y fijados con los elementos de sujeción.

Indicación: Tenga en cuenta de dejar suficiente espacio libre debajo del Grill para un recipiente donde poder descargar el agua.

Conexión eléctrica

El aparato se suministra con cable de conexión a la red sin clavija. Al conectarlo a la red deben respetarse las disposiciones de conexión nacionales aplicables.

Se deberán observar las indicaciones sobre la placa de características. El aparato deberá disponer de una toma de tierra.

Si la clavija después de la instalación no queda accesible, se ha de prever de lado instalación un dispositivo de corte omnipolar con un mínimo de 3 mm distancia entre contactos.

El cable de conexión a tierra deberá ser de como mínimo del tipo H05VV-F o bien H05VVH2-F.

Sección: 3G1,5 mm²

Si se ha dañado el cable de conexión, deberá sustituirlo por un cable especial. Esta sustitución sólo lo deberá realizar el servicio de posventa.

En caso de reparaciones es obligatorio separar el aparato de la corriente eléctrica. No abra nunca el aparato, en caso necesario contacte con el servicio de posventa.

Juego de montaje

Cuando instale dos o más aparatos uno junto al otro, serán necesario uno o varios juegos de montaje.

Instruções importantes

Este grill de encastrar destina-se à montagem encastrada num tampo de cozinha. Apenas o encastramento correcto, em conformidade com estas instruções de montagem, garante uma utilização segura do aparelho.

Os danos resultantes de um encastramento incorrecto são da responsabilidade do técnico de montagem.

O aparelho pode apenas ser ligado por um técnico autorizado. Aplicam-se as normas da empresa de alimentação eléctrica local, bem como os regulamentos da construção civil.

Antes do encastramento, inspeccionar o aparelho quanto a danos de transporte.

Todas as tarefas de montagem requerem que o aparelho esteja desligado da alimentação eléctrica.

Preparação dos móveis

O revestimento plástico ou o folheado dos móveis de encastrar tem de ser processado com cola resistente ao calor. As arestas do recorte têm de ser seladas com um material à prova de água como, p. ex. silicone. Não é permitido aplicar réguas de remate em material plástico nos tampos de cozinha, atrás do aparelho de encastrar.

Encastramento

Colocar o grill no recorte de forma que os elementos de comando fiquem posicionados à frente e proceder à sua fixação com os elementos tensores.

Nota: certifique-se de que existe espaço suficiente para um recipiente por baixo do grill, para o qual se efectua a drenagem da água.

Ligação eléctrica

Observe os dados da placa de características. O aparelho tem de estar ligado à terra.

Se, após o encastramento do aparelho, não for possível desligar o mesmo de todos os pólos da rede eléctrica, deverá ser instalado um dispositivo de corte de potência (p. ex., um disjuntor) com pelo menos 3 mm de distância entre os contactos.

O cabo da rede de alimentação eléctrica deve corresponder no mínimo ao tipo H05VV-F ou H05VVH2-F.

Secção transversal: 3G1,5 mm²

Se o cabo de alimentação tiver sofrido danos, é necessário proceder à substituição do mesmo por um cabo especial. Apenas o nosso Serviço de Apoio ao Cliente tem autorização para realizar essa tarefa.

Em caso de reparações é obrigatório que o aparelho seja desligado da alimentação eléctrica. Nunca abrir o aparelho e, se necessário, contactar o Serviço de Apoio ao Cliente.

Conjunto de montagem

O encastramento de dois ou mais aparelhos, posicionados directamente uns ao lado dos outros, requer um ou mais conjuntos de montagem.