



Register your new Bosch now:  
[www.bosch-home.com/welcome](http://www.bosch-home.com/welcome)



**Comparație aparat de răcire/congelare  
KIV..**



**BOSCH**

ro Instrucțiuni de utilizare

---

## ro Cuprins

Indicații de salubritate .....	3	Congelarea și depozitarea alimentelor .	9
Indicații de siguranță și de avertizare ..	4	Congelarea alimentelor .....	10
Instalarea aparatului .....	5	Dezghețarea produselor congelate ...	10
Racordarea aparatului .....	6	Oprirea și scoaterea din funcțiune	
Să facem cunoștință cu aparatul .....	6	a aparatului .....	11
Atenție la temperatura camerei		Dezghețarea și curățarea .....	11
și la aerisire .....	7	Economisirea de energie .....	12
Pornirea aparatului .....	7	Zgomote în timpul funcționării .....	12
Așezarea alimentelor .....	8	Cum puteți înlătura	
Capacitatea utilă .....	9	singur mici deficiențe .....	13
Eticheta „OK” .....	9	Serviciul pentru clienți .....	14

## Indicații de salubritate

### Salubritatea ambalajului

Ambalajul protejează aparatul dvs. de deteriorări în timpul transportului. Toate materialele folosite sunt ecologice și reutilizabile. Vă rugăm să vă aduceți și dvs. aportul: salubritatea ambalajului conform normelor ecologice.

Despre căile actuale de salubritate vă rugăm să vă informați la comerciantul de specialitate sau la administrația locală.

### Salubritatea aparatelor vechi

Aparatele vechi nu sunt deșeurile fără valoare! Printr-o salubritate ecologică pot fi recuperate materiile prime valoroase.



Acest aparat este marcat în conformitate cu Directiva europeană 2002/96/CE privind aparatele electrice și electronice vechi (waste electrical and electronic equipment – WEEE). Directiva oferă cadrul pentru reprimirea și valorificarea aparatelor vechi, valabil în întreaga UE.

### Avertizare

La aparatele scoase din uz

1. Se scoate ștecărul din priză.
2. Se taie cablul de racordare și se îndepărtează împreună cu ștecărul de rețea.

Aparatele frigorifice conțin soluție de răcire și gaze în izolație. Soluția de răcire și gazele trebuie salubritate în mod profesional. Țevile circuitului soluției de răcire nu trebuie deteriorate până la salubritatea lor regulamentară.

## Indicații de siguranță și de avertizare

### Înainte de a pune aparatul în funcțiune

Citiți cu atenție instrucțiunile de utilizare și de montaj!

Ele conțin informații importante privind instalarea, folosirea și întreținerea aparatului.

Păstrați toate documentele pentru folosirea lor ulterioară sau pentru următorul utilizator.

### Siguranța tehnică

- Aparatul conține cantități mici de soluție de răcire R600a, care este ecologică, dar inflamabilă. Fiți atenți ca în timpul transportului sau al montajului să nu se deterioreze circuitul soluției de răcire. Stropii de soluție de răcire pot duce la rănirea ochilor sau se pot aprinde.

#### În caz de deteriorare

- Focul deschis sau sursele de aprindere se vor ține departe de aparat.
- Se va aerisi camera timp de câteva minute.
- Se oprește aparatul. Se trage ștecherul din priză sau se scoate siguranța.
- Se informează serviciul pentru clienți.

Cu cât mai multă soluție de răcire se găsește în aparat, cu atât mai mare trebuie să fie camera în care se află aparatul. În camere prea mici, în cazul unei scurgeri se poate forma un amestec inflamabil de gaz și aer.

Pentru 8 g soluție de răcire camera trebuie să fie de cel puțin 1 m<sup>3</sup>. Cantitatea de soluție de răcire a aparatului dvs. este menționată pe plăcuța de tip din interiorul aparatului.

- Schimbarea cablului de racordare la rețea și alte reparații pot fi făcute numai de către serviciul pentru clienți. Instalații și reparații neprofesionale pot pune utilizatorul în pericol.

### La utilizare

- Nu folosiți niciodată aparate electrice înăuntrul aparatului (de ex. aparate de încălzit, preparatoare electrice de gheață etc.).

#### **Pericol de explozie!**

- Nu dezghețați niciodată aparatul cu un curățător cu aburi! Aburul poate ajunge la părțile electrice și poate declanșa un scurt-circuit.

#### **Pericol de electrocutare!**

- Nu folosiți obiecte ascuțite sau cu muchii tăioase pentru a îndepărta straturile de brumă sau de gheață. Ați putea deteriora cu ele conductele soluției de răcire. Stropii de soluție de răcire pot duce la rănirea ochilor sau se pot aprinde.

- Nu depozitați produse cu gaz carburant inflamabil (de ex. spray-uri) și nici substanțe explozive.

#### **Pericol de explozie**

- Soclul, sertarele, ușile etc. nu vor fi folosite abuziv ca treaptă de pășire sau pentru sprijinire.
- Pentru dezghețare și curățire se scoate ștecărul din priză sau se decuplează siguranța. Se va trage de ștecăr, nu de cablul de racordare!

- Alcoolul cu procent mare de tărie se va depozita numai bine închis și în poziție verticală.
- Părțile din material plastic și garnitura ușii nu se vor murdări cu ulei sau grăsime. Astfel părțile din material plastic și garnitura ușii devin poroase.
- Nu acoperiți orificiile de aerisire ale aparatului.
- Acest aparat va fi folosit de către persoanele cu deficiențe fizice, senzoriale sau psihice sau de către persoanele fără cunoștințe, numai sub supraveghere sau cu instruire amănunțită.
- În congelator nu se vor păstra lichide în sticle și cutii (în special băuturi carbogazoase). Sticlele și cutiile ar putea să se spargă.

- Nu introduceți niciodată în gură alimente imediat după ce le-ați scos din congelator.

#### **Pericol de rănire!**

- Evitați contactul prelungit al mâinilor cu alimentele congelate, gheața sau țevile vaporizatorului etc.

#### **Pericol de rănire!**

## **Copii în gospodărie**

- Nu încredințați copiilor ambalajul sau părți ale acestuia. Pericol de asfixiere din cauza cartoanelor pliate și a foliilor!
- Aparatul nu este o jucărie pentru copii!
- La aparatul cu broască la ușă: cheia va fi păstrată într-un loc inaccesibil pentru copii.

## **Condiții generale**

Aparatul este indicat pentru

- răcirea și congelarea de alimente,
- prepararea gheții.

Aparatul este destinat numai pentru uz casnic.

Aparatul este deparazitat conform Directivei UE 2004/108/EC.

Circuitul de soluție de răcire este verificat în ceea ce privește etanșeitatea.

Acest aparat corespunde prevederilor de siguranță relevante pentru aparate electrice (EN 60335/2/24).

## **Instalarea aparatului**

Pentru instalare este potrivită o cameră uscată, cu posibilități de aerisire. Locul de instalare nu ar trebui să fie expus razelor solare directe și nu ar trebui să se afle în apropierea unei surse de căldură cum ar fi cuptorul, caloriferul, etc. Dacă instalarea lângă o sursă de căldură este inevitabilă, vă rugăm să folosiți o placă de izolare potrivită sau să respectați următoarele distanțe minime față de sursa de căldură:

Pentru mașini de gătit electrice 3 cm.  
Față de cuptoare încălzite cu petrol sau cărbune 30 cm.

## Racordarea aparatului

După instalarea aparatului vom așteptarea cel puțin 1 oră până la punerea lui în funcțiune. În timpul transportului se poate întâmpla ca uleiul aflat în compresor să se depoziteze în sistemul de răcire.

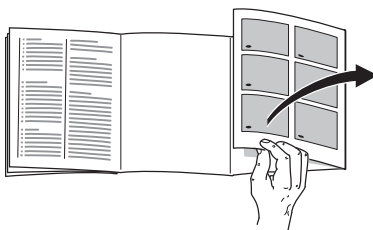
Înainte de prima punere în funcțiune se curăță interiorul aparatului (vezi Curățare).

Priza ar trebui să fie liber accesibilă.

Aparatul se racordează la curent alternativ de 220–240 V/50 Hz printr-o priză instalată conform prescripțiilor. Priza trebuie asigurată cu o siguranță de 10–16 A.

La aparatele care se utilizează în țări ne-europene, se va verifica pe plăcuța de tip dacă tensiunea indicată și felul curentului corespunde valorilor rețelei dvs. de curent. Plăcuța de tip se găsește în aparat, în stânga jos. O eventuală înlocuire necesară a cablului de racordare trebuie făcută numai de către un specialist.

## Să facem cunoștință cu aparatul



Vă rugăm să deschideți ultima pagină cu desene. Aceste instrucțiuni de utilizare sunt valabile pentru mai multe modele.

Sunt posibile abateri la aceste ilustrații.

### Fig. 1

- 1 **Comutator de lumină**
  - 2 **Selector de temperatură/ iluminat interior**
  - 3 **Rafturi în compartimentul de răcire**
  - 4 **Cutia pentru legume**
  - 5 **Tava de congelare**
  - 6 **Suport pentru tuburi și cutii mici**
  - 7 **Suport pentru sticle mari**
- 
- A** **Compartimentul de răcire**  
(-18 °C și mai rece)
- B** **Compartimentul de congelare**  
(+3 °C până la +8 °C)

## Atenție la temperatura camerei și la aerisire

În funcție de „clasa climatică” (vezi plăcuța de tip) aparatul dvs. poate funcționa la următoarele temperaturi ale camerei:

Plăcuța de tip se află în aparat în stânga jos.

Clasa climatică	Temperatura camerei admisă
<b>SN</b>	+10 °C până la 32 °C
<b>N</b>	+16 °C până la 32 °C
<b>ST</b>	+16 °C până la 38 °C
<b>T</b>	+16 °C până la 43 °C

Dacă temperatura camerei scade sub limita de temperatură admisă, în compartimentul de congelare poate deveni prea cald. În cazul extrem alimentele se pot dezgheța.

**Aparatele cu comutator pentru temperatura camerei pot funcționa după activarea acestuia la o temperatură a camerei de la +16 °C până la +10 °C. Pentru activare se apasă comutatorul, Fig. 2/1, – marcajul „0” nu mai este vizibil. În aparat iluminatul interior funcționează din nou cu o luminozitate redusă. Dacă temperatura camerei depășește 16°C, se va dezactiva comutatorul din nou.**

## Aerisirea

La peretele din spate al aparatului aerul se încălzește. Aerul încălzit trebuie să poată fi evacuat fără piedici. Altfel agregatul de răcire trebuie să lucreze mai intens. Aceasta mărește consumul de curent. Din această cauză: nu acoperiți niciodată orificiile de aerisire și nu așezați nimic în dreptul lor!

## Pornirea aparatului

Se rotește selectorul de temperatură, Fig. 2/2, din poziția „0”.

Când ușa este închisă, iluminatul interior este oprit.

## Reglarea temperaturii

Pentru alimente sensibile recomandăm ca acestea să nu fie păstrate la temperaturi mai mari de +4 °C.

La reglarea în treapta medie se obțin cca. +4 °C în zonele cele mai reci. Fig. 6

Reglarea într-o treaptă superioară produce o temperatură mai joasă în compartimentul de răcire și în cel de congelare.

Noi recomandăm:

- pentru păstrarea de alimente pe termen scurt: reglare în treapta **inferioară** (funcționare cu economie de energie)
- pentru păstrarea de alimente pe termen lung: reglare în treapta **medie**
- o reglare în treapta **superioară** se va face numai temporar în cazul: deschiderii frecvente a ușii, depozitării de cantități mari de alimente în frigider.

## Capacitatea de răcire

Prin introducerea de cantități mai mari de alimente sau de băuturi temperatura în compartimentul de răcire poate crește temporar.

Din această cauză regulatorul de temperatură ar trebuie poziționat pentru cca. 7 ore pe o treaptă superioară.

## Indicații de funcționare

### Temperatura în compartimentul de răcire scade temporar:

- prin congelarea unor cantități mai mari de alimente proaspete în compartimentul de congelare.

### Temperatura în compartimentul de răcire crește:

- prin deschiderea frecventă a ușii aparatului,
- prin introducerea unor cantități mari de alimente,
- prin temperatura ridicată a mediului.

## Așezarea alimentelor

### Atenție la zonele mai reci din compartimentul de răcire!

Prin circulația aerului în compartimentul de răcire se formează zone cu grad diferit de răcire:

#### • Zona cea mai rece

este între sâgeata imprimată lateral și suportul din sticlă aflat dedesubt.

#### Fig. 6

Indicație: Depozitați în zona cea mai rece alimentele sensibile (de ex. pește, mezeluri, carne).

#### • Zona cea mai caldă

este sus de tot lângă ușă.

Indicație: În zona cea mai caldă păstrați de ex. brânzeturi și unt. La servire brânzeturile își vor păstra aroma, iar untul poate fi întins pe pâine.

## De ținut cont la așezarea alimentelor

Alimentele se așează bine ambalate sau acoperite. Astfel se păstrează aroma, culoarea și prospețimea. În afară de aceasta se evită transmiterea de gusturi și colorarea părților din material plastic.

### Indicații:

Dvs. puteți varia rafturile în interiorul aparatului în funcție de necesități: raftul se trage în față, se apleacă în jos și se scoate aplecându-se lateral. **Fig. 4**



## Noi recomandăm ca alimentele să fie așezate în următoarea ordine:

- Pe rafturile compartimentului de răcire (de sus în jos): produse de panificație, mâncăruri gătite, produse lactate, carne și mezeluri
- În lada de legume: legume, salată, fructe
- Pe ușa (de sus în jos): unt, brânză, ouă, tuburi, sticle mici, sticle mari, cutii de suc
- În compartimentul de congelare: alimente congelate, cuburi de gheață, înghețată

## Capacitatea utilă

Datele privind capacitatea utilă le găsiți în aparatul dvs. pe plăcuța de tip.

## Eticheta „OK”

nu la toate modelele

Cu controlul temperaturii „OK” pot fi determinate temperaturi sub +4 °C. Coborâți temperatura în trepte, dacă eticheta nu arată „OK”.

### Indicație

La punerea în funcțiune a aparatului poate dura până la 12 ore, până când este atinsă temperatura.



**Reglare corectă**

**Dacă temperatura este prea mare, reglați o temperatură mai joasă.**

## Congelarea și depozitarea alimentelor

### Cumpărarea de alimente congelate

Ambalajul nu trebuie să fie deteriorat.

Atenție la data de valabilitate.

Temperatura în lada frigorifică de vânzare -18 °C sau mai scăzută.

Alimentele congelate vor fi transportate pe cât este posibil într-o geantă izolantă și vor fi puse repede în compartimentul de congelare.

### Păstrarea alimentelor congelate

- Important pentru o circulație perfectă a aerului în aparat este să se introducă tăvile de congelare până la opritor.
- Dacă trebuie introduse multe alimente, acestea pot fi stivuite direct pe grătarele de congelare și pe fundul compartimentului de congelare. Pentru aceasta se scot toate tăvile de congelare. Tăvile de congelare se trag până la opritor, se ridică în față și se scot. **Fig. 7**

## Congelarea alimentelor

Alimentele trebuie congelate cât se poate de repede până la miez. Pentru ca vitaminele, valoarea nutritivă, aspectul și gustul să se păstreze, nu se va depăși capacitatea maximă de congelare. La congelarea în tăvile de congelare se diminuează puțin capacitatea maximă de congelare.

### Capacitatea de congelare

Datele privind capacitatea maximă de congelare în 24 de ore le găsiți pe plăcuța de tip.

Capacitatea maximă de congelare se atinge la grătarul superior.

Alimentele de congelat nu trebuie atinse de alimente deja congelate.

Pentru ca să se păstreze gustul și pentru ca alimentele să nu se usuce, acestea vor fi ambalate etanș.

### Așa se ambalează corect:

#### Sunt potrivite pentru ambalare:

folii din material plastic, folii-tub din polietilenă, folii din aluminiu, cutii de congelare.

Găsiți aceste produse în comerțul de specialitate.

#### Neindicate pentru ambalare sunt:

hârtia de ambalaj, hârtia de pergament, celofanul, pungile de gunoi, pungii folosite de la cumpărături.

#### Pentru închidere sunt indicate:

inele de cauciuc, clipsuri din material plastic, fire pentru legat, benzi adezive rezistente la rece sau altele asemănătoare.

Pungile și foliile gen furtun din polietilenă le puteți lipi cu un aparat de lipit pungii.

### Perioada de valabilitate a alimentelor congelate

la reglaj mediu

pește, mezeleri, mâncăruri gătite, produse de panificație	până la 6 luni
brânză, carne de pui, carne	până la 8 luni
legume, fructe	până la 12 luni

## Dezghețarea produselor congelate

În funcție de natura acestora și de scopul utilizării se poate alege una din următoarele posibilități:

- la temperatura camerei
- în frigider
- în cuptorul electric, cu/fără ventilator de aer cald
- în cuptorul cu microunde

#### Indicație

Alimentele congelate dezghețate parțial sau total nu vor fi recongelate. Ele pot fi congelate din nou abia după ce au fost preparate (fierte sau prăjite).

Nu va mai fi folosită în întregime durata de păstrare a alimentului congelat.

## Oprirea și scoaterea din funcțiune a aparatului

### Oprirea aparatului

Se poziționează selectorul de temperatură pe „0”.

### Scoaterea din funcțiune a aparatului

1. Opriți aparatul.
2. Scoateți ștecărul din priză sau decuplați siguranța.
3. Curățați aparatul.
4. Lăsați ușa aparatului deschisă.

## Dezghețarea și curățarea

### Compartimentul de congelare

- Tăvile de congelare umplute până la jumătate cu alimente se vor păstra într-un loc răcoros. Acumulatoarele de frig (dacă au fost livrate) se așează pe alimente.
- Se scoate ștecărul din priză.
- Pentru colectarea apei de dezghețare se va goli tava mijlocie, dar se va lăsa în aparat. **Fig. 8**
- După dezghețare se golește apa de dezghețare colectată în tava de congelare. Restul de apă de dezghețare de pe fundul compartimentului de congelare se șterge cu un burete. Curățați aparatul.
- Ștecherul de rețea se introduce din nou, se cuplează siguranța.

### Spray-uri de dezghețare

Indicațiile producătorului sunt relevante.

### ⚠ Atenție

Spray-urile de dezghețare pot produce gaze explozive, pot conține diluanți sau carburanți dăunători pentru mase plastice sau pot fi dăunătoare pentru sănătate.

### Ajutoare pentru dezghețare

Se așează o oală cu apă fierbinte pe un suport în compartimentul de congelare.

### Compartimentul de răcire

Pe peretele din spate se formează în interior stropi de apă de dezghețare sau brumă. Acesta se dezgheată automat și se scurge prin jgheabul apei de dezghețare, **Fig. 3**, în tăvița de evaporare.

- Scoateți ștecărul din priză sau decuplați siguranța.
- Curățați aparatul cu apă caldă și puțin detergent.

### Atenție

Jgheabul apei de dezghețare și orificiul de scurgere, **Fig. 3**, trebuie curățate regulat cu un bețișor sau ceva asemănător pentru ca apa de dezghețare să se poată scurge.

Apa utilizată la spălare nu trebuie să ajungă prin gaura de scurge în tăvița de evaporare.

Garnitura ușii se va curăța numai cu apă curată și va usca bine.

Apa utilizată la curățare nu trebuie să ajungă la selectorul de temperatură sau la lampă.

Nu se vor folosi substanțe de curățat abrazive, acide sau solvenți.

Suporturile de pe ușa pot fi scoase pentru curățare. **Fig. 5**

Suporturile și cutiile nu sunt rezistente pentru spălătul în mașina de spălat vase, ele se pot deforma.

## Economisirea de energie

- Aparatul se instalează într-o cameră uscată, care poate fi aerisită; nu direct în soare sau în apropierea unei surse de căldură (de ex. calorifer, sobă). Altfel se va folosi o placă izolantă.
- Mâncărurile și băuturile calde se vor lăsa întâi să se răcească.
- Pentru dezghețare alimentele congelate se vor introduce în compartimentul de răcire. Răceala produselor congelate se folosește la răcirea alimentelor.
- Ușa aparatului se va deschide pentru un timp cât mai scurt posibil.
- Se dezgheață și se curăță aparatul.
- Partea din spate a aparatului ar trebui ocazional curățită cu un aspirator sau o pensulă pentru a se evita un consum mai mare de curent.

## Zgomote în timpul funcționării

### Zgomote normale

- **Zgomotul de fond** vine de la motor (compresor). El poate fi pentru scurt timp ceva mai puternic, când se pornește motorul.
- **Bolboroseala, gâlgâitul sau zumzetul** vine de la substanța de răcire, care curge prin conducte.
- Un **clic** se aude mereu atunci când termostatul pornește sau oprește motorul.

### Zgomote care se pot înlătura ușor

- **Sertarele, coșurile sau suprafețele de depozitare se clatină sau sunt înțepenite**  
Vă rugăm să verificați piesele care se pot scoate și eventual reșezați-le.
- **Sticlele sau vasele se ating**  
Vă rugăm să reșezați sticlele sau vasele ușor depărtate între ele.

## Cum puteți înlătura singur mici deficiențe

### Înainte de a suna la serviciul pentru clienți:

Verificați dacă puteți remedia singur deficiența cu indicațiile următoare.

Dvs. trebuie să suportați cheltuielile de consiliere ale serviciului pentru clienți – chiar și în perioada de garanție!

Deficiența	Cauze posibile	Remediere
<b>Iluminatul interior nu funcționează.</b>	Becul este defect.	Se schimbă becul <b>Fig. 9/B</b>
	Înterupătorul de lumină este înțepenit. <b>Fig. 9/A</b>	<ol style="list-style-type: none"> <li>1. Se scoate ștecărul din priză, respectiv se decuplează siguranța aparatului.</li> <li>2. Se scoate apărătoarea tragându-se spre spate.</li> <li>3. Se schimbă becul (bec de schimb, curent alternativ de 220–240 V, Soclu E14, wați vezi becul defect).</li> </ol> <p>Verificați dacă poate fi mișcat.</p>
<b>Frigiderul nu răcește.</b>	Selectorul de temperatură se află în poziția „0”.	Se rotește selectorul de temperatură din poziția „0”.
	Pană de curent: siguranța a fost decuplată; ștecărul nu este bine introdus în priză.	Verificați dacă există curent, verificați siguranțele.
<b>Podeaua compartimentului de răcire este umedă.</b>	Jgheabul apei de dezghețare este înfundat.	Curățați jgheabul apei de dezghețare și țeava de scurgere, <b>Fig. 3</b> , (vezi curățarea aparatului).
<b>Temperatura în compartimentul de răcire este prea scăzută.</b>	Temperatura este reglată la o valoare prea joasă.	Se reglează temperatura la o valoare mai ridicată.
	Prin congelarea de cantități mari de alimente proaspete temperatura în compartimentul de răcire scade temporar deoarece agregatul de răcire lucrează mai mult timp.	Nu depășiți capacitatea maximă de congelare.

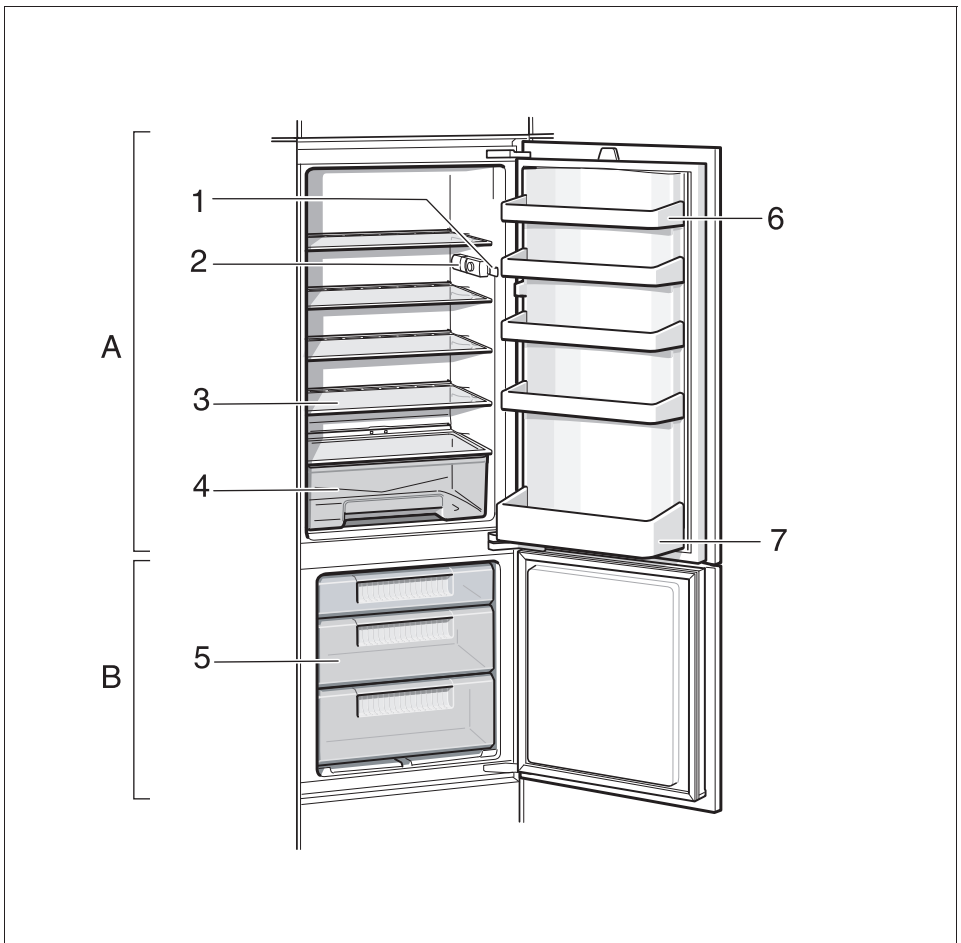
Deficiența	Cauze posibile	Remediere
<b>Alimentele congelate se dezgheață.</b>	Temperatura mediului este mai mică de +16 °C. Agregatul frigorific nu pornește.	Încălziți camera la peste +16 °C.  La aparatele cu comutator de temperatură acesta se va activa. Pentru activare, se apasă întrerupătorul, <b>Fig. 2/1</b> , - marcajul „0” nu mai este vizibil. În aparat becul luminează permanent cu o luminozitate redusă.

## Serviciul pentru clienți

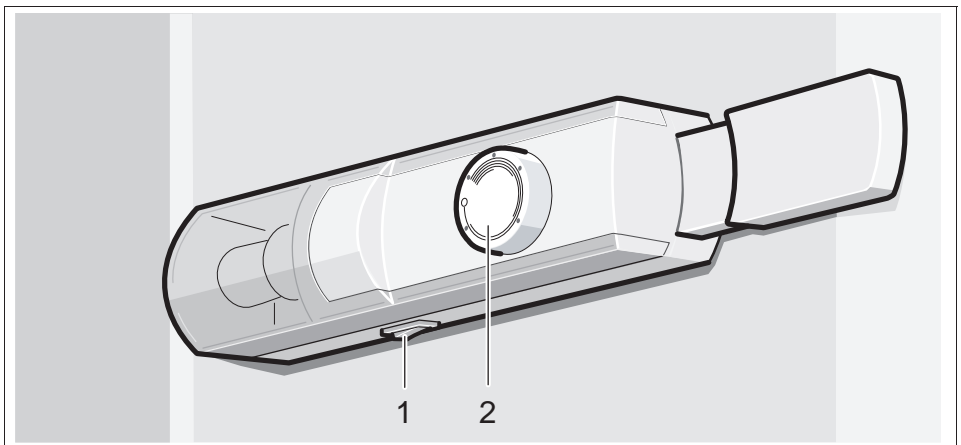
Un serviciu pentru clienți în apropierea dvs. îl găsiți în cartea de telefon sau în specificația serviciilor pentru clienți. Rugăm indicați la serviciul pentru clienți numărul produsului (E-Nr.) și numărul de fabricație (FD) al aparatului.

Aceste date le găsiți pe plăcuța de tip. **Fig. 10**

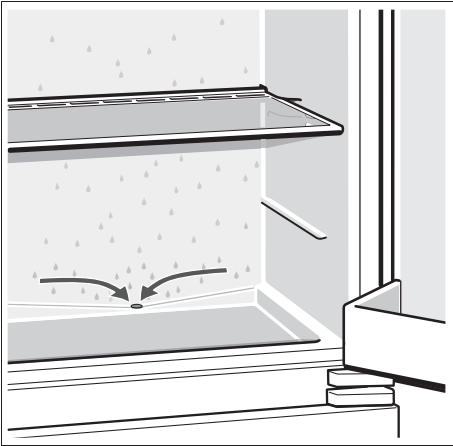
Vă rugăm să ajutați prin indicarea numărului de produs și a numărului de fabricație pentru a evita deplasări inutile. Astfel economisiți și cheltuielile legate de acestea.



**1**



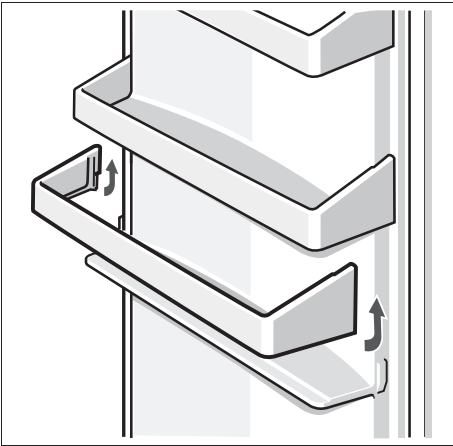
**2**



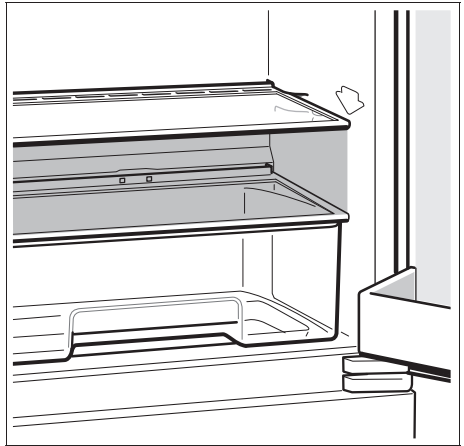
3



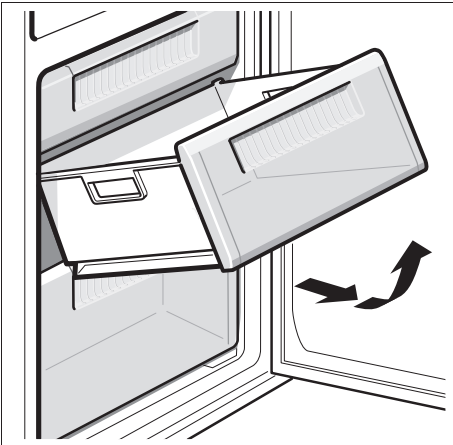
4



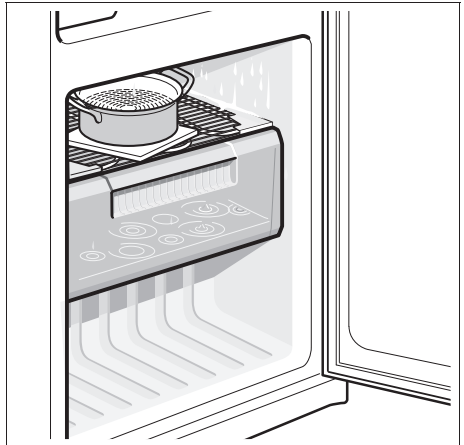
5



6

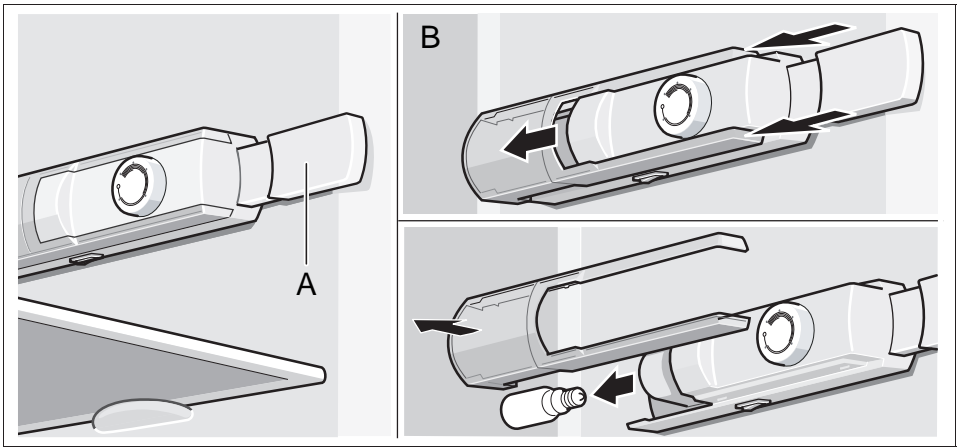


7

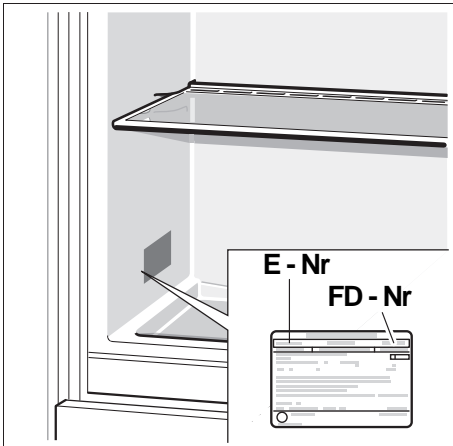


8





9



10



**Robert Bosch Hausgeräte GmbH**

Carl-Wery-Straße 34

81739 München, GERMANY

**[www.bosch-home.com](http://www.bosch-home.com)**

**9000363859 (9409)**

ro