

de Gebrauchsanleitung
fr Notice d'utilisation
pt Instruções de serviço
it Istruzioni per l'uso
es Instrucciones de uso

KDV 42X13
KDV 39X13



BOSCH



de	Seite	3
fr	Page	17
pt	Pág.	33
it	Pagina	48
es	Página	62

Inhalt

	Seite		Seite
Hinweise zur Entsorgung	4	Lebensmittel eingefrieren, lagern und Eis bereiten	10
	4		10
	4		10
<hr/>		<hr/>	
Sicherheitshinweise	5	Das Gefrierfach	10
<hr/>		Beim Einkauf von Tiefkühlkost beachten	10
Bestimmungen	6	Lebensmittel selbst eingefrieren	10
<hr/>		Lebensmittel verpacken	10
Gerät kennenlernen	6	Gefriervermögen	11
<hr/>		Temperaturwähler zum Gefrieren und Lagern einstellen	11
Gerät aufstellen	7	Eis bereiten	11
Umgebungstemperatur	7	Lagerdauer	11
Aufstellort	7	Auftauen von Gefiergut	11
Aufstellen	7	<hr/>	
Elektrischer Anschluß	7	Abtauen	12
Belüftung	7	Der Kühlraum	12
Nach dem Transport ...	7	Gefrierfach abtauen	12
Wechsel des Türanschlages	7	Abtauhilfen	12
<hr/>		<hr/>	
Einschalten, Ausschalten	8	Reinigen	13
Gerät einschalten	8	<hr/>	
Temperatur einstellen	8	Energiespartips	13
Gerät ausschalten	8	<hr/>	
Gerät stilllegen	8	Hinweise zu Betriebs- geräuschen	14
<hr/>		<hr/>	
Lebensmittel einordnen	9	Kleine Störungen selbst beheben	14
Beim Einordnen beachten	9	Was ist zu tun, wenn ...	14
Einordnungsbeispiel	9	<hr/>	
Inneneinrichtung verändern	9	Kundendienst	15
<hr/>		Typenschild	15
<hr/>		<hr/>	
<hr/>		Kältezonen im Kühlraum beachten!	16
<hr/>		<hr/>	

de

Hinweise zur Entsorgung

Verpackung entsorgen

Die Verpackung schützt Ihr Gerät vor Transportschäden. Alle eingesetzten Materialien sind umweltverträglich und wieder verwertbar. Bitte helfen Sie mit: Entsorgen Sie die Verpackung umweltgerecht.


Über aktuelle Entsorgungswege informieren Sie sich bitte bei Ihrem Fachhändler oder bei der Gemeindeverwaltung.

Warnung

Verpackung und deren Teile nicht Kindern überlassen. Erstickungsgefahr durch Faltpapier und Folien!

Altgerät entsorgen

Altgeräte sind kein wertloser Abfall! Durch umweltgerechte Entsorgung können wertvolle Rohstoffe wiedergewonnen werden.

 Dieses Gerät ist entsprechend der europäischen Richtlinie 2002/96/EG über Elektro- und Elektronikaltgeräte (waste electrical and electronic equipment - WEEE) gekennzeichnet.

Die Richtlinie gibt den Rahmen für eine EU-weit gültige Rücknahme und Verwertung der Altgeräte vor.

Warnung

Bei ausgedienten Geräten

1. Netzstecker ziehen.
2. Anschlusskabel durchtrennen und mit dem Netzstecker entfernen.

Kältegeräte enthalten Kältemittel und in der Isolierung Gase. Kältemittel und Gase müssen fachgerecht entsorgt werden. Röhre des Kältemittel-Kreislaufes bis zur fachgerechten Entsorgung nicht beschädigen.

Sicherheitshinweise

Lesen Sie bitte vor Inbetriebnahme des Gerätes die in der Gebrauchs- und Montageanweisung aufgeführten Informationen sorgfältig durch. Sie enthalten wichtige Hinweise für die Installation, den Gebrauch und die Wartung des Gerätes.

Gebrauchs- und Montageanweisung ggf. für Nachbesitzer sorgfältig aufbewahren.

Der Hersteller haftet nicht, wenn die nachstehenden Hinweise nicht beachtet werden:



Dieses Gerät enthält in geringer Menge das Kältemittel Isobutan (R 600 a), ein Naturgas mit hoher Umweltverträglichkeit, aber brennbar. Beim Transportieren und Aufstellen des Gerätes darauf achten, daß keine Teile des Kältekreislaufes beschädigt werden. Bei Beschädigungen offenes Feuer oder Zündquellen vermeiden und den Raum, in dem das Gerät steht, für einige Minuten durchlüften.

- Verwenden Sie zum Reinigen oder Abtauen auf keinen Fall ein Dampfreinigungsgerät. Der Dampf kann an spannungsführende Teile des Gerätes gelangen und einen Kurzschluß oder Stromschlag verursachen.
- Keine elektrischen Geräte innerhalb des Gerätes verwenden.
- Beschädigtes Gerät nicht in Betrieb nehmen, im Zweifel beim Lieferanten rückfragen.
- Anschluß und Aufstellung nach der Montageanweisung vornehmen. Elektrische Anschlußbedingungen und Angaben auf dem Typenschild müssen übereinstimmen.
- Die elektrische Sicherheit des Gerätes ist nur gewährleistet, wenn das Erdungssystem der Hausinstallation vorschriftsmäßig installiert ist.
- Im Fehlerfall, bei Wartung und bei der Reinigung Gerät vom Netz trennen. Netzstecker ziehen oder Sicherung ausschalten. Am Netzstecker ziehen, nicht am Anschlußkabel.
- Reparaturen an Elektrogeräten dürfen nur von Fachkräften durchgeführt werden. Durch unsachgemäße Reparaturen können erhebliche Gefahren für den Benutzer entstehen.
- Hochprozentigen Alkohol nur dicht verschlossen und stehend lagern. Erzeugnisse mit brennbaren Treibgasen (z. B. Sahnenspender, Spraydosen usw.) und explosive Stoffe nicht im Gerät lagern – Explosionsgefahr!
- Die Teile des Kältemittelkreislaufes nicht beschädigen, z. B. durch Aufstechen der Kältemittelkanäle des Verdampfers mit scharfen Gegenständen, Abknicken von Rohrleitungen, Abkratzen von Oberflächenbeschichtungen usw. Herausspritzendes Kältemittel kann zu Augenverletzungen führen.
- Be- und Entlüftungsöffnungen für das Gerät nicht abdecken oder zustellen.
- Sockel, Auszüge, Türen usw. nicht als Trittbrett oder zum Abstützen mißbrauchen.
- Kinder nicht mit dem Gerät spielen lassen. Auf keinen Fall sollten sich Kinder z. B. auf Auszüge setzen oder an die Tür hängen.
- Bei Gerät mit nachgerüstetem Schloß, Schlüssel außer Reichweite von Kindern aufbewahren.
- Eis am Stiel und Eiswürfel nicht direkt vom Gefrierraum in den Mund nehmen (Verbrennungsgefahr durch sehr tiefe Temperaturen).
- Flüssigkeit in Flaschen und Dosen, im besonderen kohlenensäurehaltige Getränke, nicht im Gefrierraum lagern. Flaschen und Dosen platzen.
- Gefriergut nicht mit nassen Händen berühren, die Hände könnten daran festfrieren.

de

Bestimmungen

Das Gerät eignet sich zum Kühlen und Gefrieren von Lebensmitteln und zur Eisbereitung.

Es ist für die Verwendung im Haushalt bestimmt.

Bei Einsatz im gewerblichen Bereich sind die für das Gewerbe gültigen Bestimmungen zu beachten.

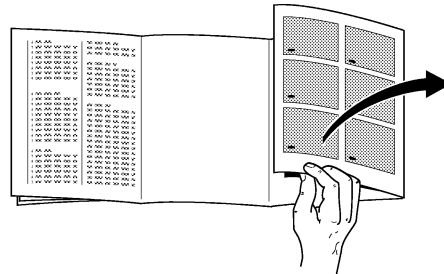
Es entspricht der Unfallverhütungsvorschrift für Kälteanlagen (VBG 20).

Der Kältekreislauf ist auf Dichtheit geprüft.

Dieses Erzeugnis entspricht den einschlägigen Sicherheitsbestimmungen für Elektrogeräte.

Das Gerät ist als ein Standgerät konzipiert. Es darf nicht als Einbaugerät aufgestellt werden.

Gerät kennenlernen



Bitte klappen Sie vor dem Lesen die letzten Seiten mit den Abbildungen aus.

Die Gebrauchsanweisung gilt für mehrere Modelle, Detailabweichungen bei den Abbildungen sind möglich.

Gesamtansicht

Bild ①

- 1 Eisschale
- 2 Innenbeleuchtung und Temperaturwähler
- 3 Ablagen
- 4 Flaschenablage
- 5 Mehrzweckbehälter
- 6 Tauwasserablaufrinne
- 7 Temperatur und Feuchtigkeitsregler
- 8 Gemüse- und Obstbehälter
- 9 Absteller (*Eierbehälter)
- 10 Butter- und Käsefach
- 11 Absteller für kleine Flaschen, Dosen
- 12 Absteller für große Flaschen, Milchtüten usw.
- 13 Türdichtung

A Gefrierraum

B Kühlraum

* nicht bei allen Modellen

Gerät aufstellen

Umgebungstemperatur beachten

Abhängig von der „Klimaklasse“ (siehe Typschild) kann Ihr Gerät bei folgenden Umgebungstemperaturen betrieben werden: (Das Typschild befindet sich links oben im Gerät. Bild 14)

Klimaklasse	Umgebungstemperatur von ... bis
SN	+10 °C bis 32 °C
N	+16 °C bis 32 °C
ST	+16 °C bis 38 °C
T	+16 °C bis 43 °C

Sinkt die Umgebungstemperatur unter die untere Umgebungs-Temperaturgrenze ab, vermindert sich die Laufzeit der Kältemaschine. Dies bewirkt, daß das Gefrierfach nicht genügend mit Kälte versorgt wird. Gefriergut kann im Extremfall auftauen.

Geräte mit Umgebungstemperaturschalter (Bild 2/A) können nach Einschalten des Schalters unter +18 °C Umgebungstemperatur betrieben werden. Zum **In eingeschalteter Stellung wird die rote Markierung am Schalter sichtbar.** (Bild 2/A) Übersteigt die Raumtemperatur +18 °C, Schalter wieder ausschalten.

Aufstellort

Zum Aufstellen eignet sich ein trockener, belüftbarer Raum. Der Aufstellplatz sollte nicht direkter Sonneneinstrahlung ausgesetzt und nicht in der Nähe einer Wärmequelle wie Herd, Heizkörper etc. sein. Wenn das Aufstellen neben einer Wärmequelle unvermeidbar ist, verwenden Sie eine geeignete Isolierplatte oder halten Sie folgende Mindestabstände zur Wärmequelle ein.

Zu Elektroherden 3 cm.

Zu Öl- oder Kohleanstellherden 30 cm.

Beim Aufstellen neben einem anderen Kühl- oder Gefriergerät ist ein seitlicher Mindest-

abstand von 2 cm erforderlich, um Schwitzwasserbildung zu vermeiden.

Aufstellen

Das Gerät muß fest und eben stehen. Unebenheiten des Bodens durch die beiden Schraubfüße an der Vorderseite ausgleichen

Elektrischer Anschluß

Geräte nur an 220–240 V/50 Hz Wechselstrom über eine vorschriftsmäßig installierte Schutzkontaktsteckdose anschließen. Die Steckdose muß mit einer 10-16 A Sicherung abgesichert sein.

Bei Geräten für nichteuropäische Länder ist auf dem Typenschild zu überprüfen, ob die Anschlußspannung und Stromart mit den Werten Ihres Stromnetzes übereinstimmt. Das Typenschild befindet sich im Kühlraum links oben. Bild 14.

Ein eventuell notwendiger Austausch der Netzanschlußleitung darf nur durch einen Fachmann erfolgen.

Belüftung

Die an der Rückwand des Gerätes erwärmte Luft muß ungehindert abziehen können. Die Kühlmaschine muß sonst mehr leisten, und das erhöht den Stromverbrauch. Deshalb auf keinen Fall die Belüftungs- und Entlüftungsöffnungen abdecken (Bild 3).

Nach dem Transport ...

kann das Gerät sofort in Betrieb genommen werden.

Wechsel des Türanschlages

Arbeitsschritte in der Reihenfolge der Zahlen (Bild 15+16).

de

Einschalten / Ausschalten

Gerät einschalten

Temperaturwähler im Kühlraum aus der „O“-Stellung herausdrehen. Das Gerät beginnt zu kühlen, die Innenraumbelichtung ist bei geöffneter Tür eingeschaltet (Bild ②/2).

Temperatur einstellen

Zum Einstellen Temperaturwähler auf eine Merzkahl drehen (Bild ②/2).

Die Temperatur ist stufenlos einstellbar.

Höhere Merzkahlen ergeben tiefere Temperaturen im Kühlraum und Gefrierfach.

Wir empfehlen folgende Temperaturwählereinstellungen:

- bei kurzfristiger Lagerung von Lebensmittel im Gefrierfach eine niedrige Merzkahl (Energiesparender Betrieb).
- bei langfristiger Lagerung von Lebensmitteln im Gefrierfach und zum Einfrieren frischer Lebensmittel eine mittlere Merzkahl.

Hinweise

- Die Temperatur im Kühlraum wird beeinflusst durch die Umgebungstemperatur, Menge und Temperatur der frisch eingelagerten Lebensmittel und häufiges Türöffnen. Bei Bedarf Temperaturwählereinstellung verändern.
- Während die Kühlmaschine läuft, bilden sich Wasserperlen oder Reif an der Rückwand des Kühlraumes, dieses ist funktionsbedingt. Ein Abschaben der Reifschicht oder Abwischen der Wasserperlen ist nicht notwendig. Die Rückwand taut automatisch ab. Das Tauwasser wird in der Ablaufrinne aufgefangen, zur Kühlmaschine geleitet und dort verdunstet (Bild ④/6).
- Die Stirnseiten des Gehäuses werden teilweise leicht beheizt, dies verhindert Schwitzwasserbildung im Bereich der Gefrierfach-Türdichtung.

Gerät ausschalten

Temperaturwähler (Bild ②/2) auf „O“-Stellung drehen, damit ist die Kühlung und Beleuchtung ausgeschaltet.

Gerät stilllegen

Wenn das Gerät längere Zeit nicht benutzt wird, Netzstecker ziehen, Gerät abtauen und reinigen. Türen offen lassen.

Lebensmittel einordnen

Beim Einordnen beachten

- Warme Speisen und Getränke außerhalb des Gerätes abkühlen lassen.
- Lebensmittel möglichst verpackt oder gut abgedeckt einordnen. Dadurch bleiben Aroma, Farbe, Feuchtigkeit und Frische erhalten, außerdem werden Geschmacksübertragungen vermieden. Unverpackt sollten nur Gemüse, Obst und Salat in den Gemüsebehältern gelagert werden.
- Öl und Fett nicht mit den Kunststoffteilen und der Türdichtung in Berührung bringen (diese könnten sonst porös werden).
- Im Gerät keine explosiblen Stoffe aufbewahren und hochprozentigen Alkohol nur verschlossen, stehend lagern. – Explosionsgefahr!
- Im Kühlraum befinden sich die kältesten Bereiche an der Rückwand und über der untersten Ablage. Verwenden Sie diese Bereiche für empfindliche Lebensmittel.
- Flaschen mit Flüssigkeiten, die gefrieren können, nicht im Gefrierraum lagern. Beim Gefrieren platzen die Flaschen.

Einordnungsbeispiel

Bild ❶

Im **Gefrierabteil (A)**

Lebensmittel einfrieren, lagern und Eis bereiten.

Auf den **Ablagen (3)**

von oben nach unten Backwaren, fertige Speisen, Molkereiprodukte, Fleisch und Wurst.

In der **Gemüseschale (8)**

Gemüse, Obst, Salat.

In den **Behältern (9)**

Eier.

Auf der Ablage **(4)** Flaschen.

Im **Fach (10)** Butter und Käse.

Im **kleinen Absteller (11)**

kleine Flaschen.

In den **Abstellern (12)**

große Flaschen.

Die Inneneinrichtung

Die Ablagen im Kühlraum können auch bei 90°-geöffneter Tür umgesetzt werden. Zum Umsetzen Ablage nach vorne ziehen, absenken, herausnehmen und an gewünschter Stelle neu einsetzen (Bild ❸).

Alle Absteller und Behälter in der Tür können zum Reinigen herausgenommen werden.

Zum Herausnehmen Behälter und Absteller anheben (Bild ❹).

***Temperatur- und Feuchtigkeits-Regler für Gemüse-Behälter** (Bild ❺/7)

Bei langfristiger Lagerung von Gemüse, Salat, Obst Regler ganz nach links schieben – Belüftungsöffnung ist offen –

Temperatur wird kälter.

Bei kurzfristiger Lagerung Regler nach rechts schieben. Belüftungsöffnung ist geschlossen – hohe Luftfeuchtigkeit – **Temperatur wird wärmer.**

Flaschenablage (Bild ❻/4)

In den Mulden lassen sich die Flaschen sicher ablegen und stapeln.

Mehrzweckbehälter (Bild ❽/5)

Sie können die Schublade zum Beladen und Entladen herausnehmen. Dazu Schublade anheben.

Die Halterung der Schublade ist variabel.

* Nicht bei allen Modellen

de

Lebensmittel eingefrieren, lagern und Eis bereiten

Das Gefrierfach

Das Gefrierfach eignet sich zum Lagern von Tiefkühlkost zum Einfrieren von Lebensmitteln und zur Eiswürfelherstellung.

Hinweis

Wenn die Umgebungs-Temperatur unter +18 °C sinkt, springt der Kältemaschine seltener an. Dann kann es im Gefrierfach zu warm werden. Im Extremfall taut das Gefrierfach auf.

Geräte mit Umgebungstemperaturschalter (Bild 2/A) können nach Einschalten des Schalters unter +18 °C Umgebungstemperatur betrieben werden.

In eingeschalteter Stellung wird die rote Markierung am Schalter sichtbar.

(Bild 2/A)

Übersteigt die Raumtemperatur +18 °C, Schalter wieder ausschalten.

Beim Einkauf von Tiefkühlkost beachten

- Achten Sie auf die Verpackung, sie sollte nicht beschädigt sein.
- Das Haltbarkeitsdatum darf nicht überschritten sein.
- Die Temperaturanzeige der Verkaufstruhe sollte -18 °C oder kälter anzeigen.
- Tiefkühlkost ganz zum Schluß einkaufen und gut eingepackt in Zeitungspapier oder in einer Kühltasche schnell nach Hause transportieren und in den Gefrierraum legen.

Nutzzinhalt

Die Angaben zum Nutzzinhalt finden Sie in Ihrem Gerät auf dem Typenschild.

Lebensmittel selbst eingefrieren

Werden Lebensmittel selbst eingefroren, nur frische, einwandfreie Lebensmittel verwenden.

10

Zum Einfrieren geeignet sind

Fleisch- und Wurstwaren, Geflügel und Wild, Fisch, Gemüse, Kräuter, Obst, Backwaren, Pizza, fertige Speisen, Speisereste, Eigelb und Eiweiß.

Zum Einfrieren nicht geeignet sind

Ganze Eier in der Schale, Sauerrahm und Mayonnaise, Blattsalate, Radieschen, Rettiche und Zwiebeln.

Blanchieren von Gemüse und Obst

Damit Farbe, Geschmack, Aroma und Vitamin „C“ erhalten bleiben, sollte Gemüse und Obst vor dem Einfrieren blanchiert werden. (Beim Blanchieren wird das Gemüse und Obst kurzzeitig in kochendes Wasser getaucht – Literatur über das Einfrieren, wo auch das Blanchieren beschrieben wird, gibt es im Buchhandel.)

Lebensmittel verpacken

Die Waren portionsgerecht für Ihren Haushalt abpacken.

Gemüse und Obst nicht schwerer als 1 kg, Fleisch bis zu 2,5 kg portionieren. Kleinere Portionen frieren schneller durch und die Qualität bleibt beim Auftauen und Zubereiten so am besten erhalten.

Die Lebensmittel luftdicht verpacken, damit sie nicht ihren Geschmack verlieren oder austrocknen.

Zum Verpacken geeignet sind:

Kunststoff-Folien, Schlauchfolien aus Polyäthylen, Alu-Folien und Gefrierdosen. Diese Produkte finden Sie im Fachhandel.

Ungeeignet sind:

Packpapier, Pergamentpapier, Cellophan, Müllbeutel und gebrauchte Einkaufstüten.

Die Lebensmittel in die Verpackung einlegen, Luft völlig herausdrücken und Packung dicht verschließen.

Zum Verschließen eignen sich:

Gummiringe, Kunststoffklipse, Bindfäden, kaltebeständige Klebebänder oder ähnliches. Beutel und Schlauchfolien aus Polyäthylen

Lebensmittel eingefrieren, lagern und Eis bereiten

können mit einem Folienschweißgerät verschweißt werden.

Vor dem Einlegen in den Gefrierraum den Inhalt der Gefrierpakete kennzeichnen und mit dem Einlegedatum versehen.

Gefriervermögen

Lebensmittel sollen möglichst schnell bis zum Kern durchgefroren werden. Nur so bleiben Vitamine, Nährwerte, Aussehen und Geschmack erhalten. Das max. Gefriervermögen Ihres Gerätes deshalb nicht überschreiten.

Angaben über das max. Gefriervermögen nach aktueller Norm finden Sie auf dem Typschild.

Legen Sie die zu gefrierenden Lebensmittel breitflächig auf die Ablage des Gefrierfaches. Achten Sie bitte darauf, daß bereits gefrorene und frisch einzufrierende Lebensmittel nicht miteinander in Berührung kommen.

Temperaturwähler zum Gefrieren und Lagern einstellen

Zum Gefrieren und langfristigen Lagern Temperaturwähler auf eine mittlere Merzkahl drehen. (Entspricht -18 °C und kälter im Gefrierfach).

Hinweis

- Durch das Einbringen von frischen Lebensmitteln in das Gefrierabteil arbeitet die Kühlmaschine automatisch so lange, bis die Lebensmittel durchgefroren sind. Hierdurch kann unter Umständen auch der Kühlraum stärker gekühlt werden. Eine Veränderung der Temperaturwählereinstellung ist jedoch in der Regel nicht notwendig.

Eis bereiten

Stellen Sie die zu $\frac{3}{4}$ mit Wasser gefüllte Eisschale auf den Boden des Gefrierfaches. Die gefrorenen Eiswürfel lassen sich durch Verwinden der Eisschale leicht lösen (Bild 10).

Lagerdauer

Um Qualitätsminderungen des Gefriergutes zu vermeiden, ist es wichtig, daß die zulässige Lagerdauer nicht überschritten wird. Die Lagerdauer richtet sich nach der Art der Lebensmittel.

Bei -18 °C können Fisch, Wurst, fertige Speisen und Backwaren bis zu 4 Monate, Käse, Geflügel, Fleisch bis zu 6 Monate und Gemüse und Obst bis zu 8 Monate gelagert werden.

Auftauen von Gefriergut

Je nach Art und Verwendungszweck kann zwischen folgenden Möglichkeiten gewählt werden:

- Bei Raumtemperatur
- im Kühlschrank
- im elektrischen Backofen
- mit/ohne Heißluftventilator
- im Mikrowellengerät.

An- und aufgetautes Gefriergut kann erneut eingefroren werden, wenn Fleisch und Fisch nicht länger als einen Tag, anderes Gefriergut nicht länger als drei Tage über 3 °C angestiegen ist.

Andernfalls, wenn Geschmack, Geruch und Aussehen unverändert sind, durch Kochen, Braten oder zu einem Fertiggericht weiterverarbeiten und erneut eingefrieren.

Die max. Lagerdauer nicht mehr voll nutzen.

de

Abtauen

Der Kühlraum

Der Kühlraum taut vollautomatisch ab. Das Tauwasser wird in der Tauwasserablaufrinne (Bild 4/6) aufgefangen, zur Kühlmaschine geleitet und dort verdunstet. Ablaufrinne und Ablaufloch stets sauber halten, damit das Tauwasser ungehindert abfließen kann.

Gefrierfach abtauen

Das Gefrierfach taut nicht automatisch ab, da die gefrorenen Lebensmittel nicht antauen dürfen. Eine dicke Reif- oder Eisschicht verschlechtert die Kälteabgabe an das Gefriergut und läßt den Stromverbrauch ansteigen.

Reif oder Eis auf keinen Fall mit einem Messer ablösen, der Gefrierfachverdampfer könnte aufgestochen werden (Bild 12).

Herausspritzendes Kältemittel kann zu Augenverletzungen führen oder sich entzünden.

Wenn das Gefrierfach stark vereist ist, sollte es abgetaut werden.

Gehen Sie wie folgt vor:

- Gefriergut entnehmen, in Zeitungspapier wickeln und an einem kühlen Ort lagern.
- Netzstecker ziehen.
- Tür offen lassen, Tauwasser mit Tuch oder Schwamm aufwischen.
- Gefrierfach trockenreiben, Gerät wieder einschalten und Gefriergut einlegen.

Abtauhilfen

Zum Beschleunigen des Abtauvorganges am besten einen **Topf mit heißem Wasser** mit einer Unterlage auf den Boden des Gefrierfaches stellen.

Auf keinen Fall elektrische Heizgeräte, Kerzen oder Petroleumlampen zum Abtauen in das Gerät stellen.

Vorsicht bei Verwendung von **Abtausprays**, diese können explosive Gase bilden, kunststoffschädigende Lösungs- oder Treibmittel enthalten, gesundheitsschädlich sein oder Korrosion verursachen.

Reinigen

Vor dem Reinigen grundsätzlich Netzstecker ziehen bzw. Sicherung abschalten oder herausschrauben.

Keinen Dampf- oder Dampfdruckreiniger verwenden. Der heiße Dampf kann die Oberflächen und die Elektrik beschädigen.

Die elektrische Sicherheit des Gerätes wird beeinträchtigt.

Den Kühlraum monatlich einmal reinigen. Das Reinigen des Gefrierfaches sollte zweckmäßigerweise nach jedem Abtauen erfolgen.

Reinigungswasser darf nicht in die Kontrollarmatur und Beleuchtung gelangen. Zur Reinigung des gesamten Gerätes außer der Türdichtung eignet sich lauwarmes Wasser mit einem milden, leicht desinfizierenden Reinigungsmittel, z. B. Handspülmittel. Ungeeignet sind sand-, scheuermittel- oder säurehaltige Putzmittel bzw. chem. Lösungsmittel.

Um Mattstellen zu vermeiden, sollten auch „scheuermittelfrei“ bezeichnete Putzmittel nicht verwendet werden.

Die Türdichtung nur mit klarem Wasser abwischen und dann gründlich trockenreiben.

Sammelrinne (Bild 4/6) und Ablaufloch im Kühlraum häufiger reinigen, damit das Tausalz ungehindert ablaufen kann. Darauf achten, daß möglichst kein Reinigungswasser durch die Ablauföffnung in die Verdunstungsschale läuft.

Energiespartips

- Gerät in einem kühlen, gut belüftbaren Raum aufstellen, vor direkter Sonnenstrahlung schützen und nicht im Bereich einer Wärmequelle (Heizkörper etc.) anordnen.
- Die Be- und Entlüftungsöffnungen des Gerätes nicht zustellen.
- Warme Speisen erst nach dem Abkühlen in das Gerät geben.
- Zum Auftauen Gefrierwaren in den Kühlraum legen. Sie nutzen damit die Kälte, die in der Gefrierware steckt, zur Kühlung der Lebensmittel im Kühlraum.
- Gefrierfach bei Eisbildung abtauen. Eine dicke Eisschicht verschlechtert die Kälteabgabe an das Gefriergut und läßt den Stromverbrauch ansteigen.
- Zum Beladen und Entladen Gerätetüren so kurz wie möglich öffnen. Je kürzer die Gerätetür vom Gefrierfach offensteht, um so geringer ist die Eisbildung im Gefrierfach.
- Erforderlicher Abstand von 60 mm zur Rückwand einhalten. Dabei kann die erwärmte Luft ungehindert abziehen.

de

Hinweise zu Betriebsgeräuschen

Betriebsgeräusche

Um die gewählte Temperatur konstant zu halten, schaltet Ihr Gerät von Zeit zu Zeit den Kompressor ein.

Die dabei entstehenden Geräusche sind funktionsbedingt.

Sie verringern sich automatisch, sobald das Gerät die Betriebstemperatur erreicht hat.

Das **Brummen** kommt vom Motor (Kompressor). Es kann kurzfristig etwas lauter werden, wenn sich der Motor einschaltet.

Das **Blubbern, Gurgeln** oder **Surren** kommt vom Kältemittel, das durch die Rohre fließt.

Das **Klicken** ist immer dann zu hören, wenn der Thermostat den Motor ein- oder ausschaltet.

Bei einem Gerät mit Ventilator kann ein **leises Rauschen** von der Luftströmung im Geräte-Innenraum herrühren.

Sollten die funktionsbedingten Geräusche zu laut sein, hat dies womöglich einfache Ursachen, die sich vielfach ganz leicht beheben lassen.

Das Gerät steht uneben

Bitte richten Sie das Gerät mit Hilfe einer Wasserwaage eben ein. Verwenden Sie dazu die Schraubfüße oder legen Sie etwas unter.

Das Gerät „steht an“

Bitte rücken Sie das Gerät von anstehenden Möbeln oder Geräten weg.

Schubladen, Körbe oder Abstellflächen wackeln oder klemmen

Prüfen Sie bitte die herausnehmbaren Teile und setzen Sie sie eventuell neu ein.

Flaschen oder Gefäße berühren sich

Rücken Sie bitte die Flaschen oder Gefäße leicht auseinander.

Kleine Störungen selbst beheben

Störungen

Bevor Sie den Kundendienst rufen, prüfen Sie bitte, ob Sie aufgrund der nachfolgenden Aufstellung die Störung selbst beheben können. Bei Beratungsfällen müssen Sie, auch während der Garantiezeit, die vollen Kosten für den Monteureinsatz übernehmen.

Was ist zu tun, wenn ...

... die Innenbeleuchtung nicht funktioniert, die Kältemaschine aber läuft?

Prüfen, ob der Lichtschalter sich bewegen läßt. Läßt er sich bewegen, ist die Glühlampe defekt.

Glühlampe austauschen

Den Netzstecker des Gerätes ziehen bzw. die Sicherung der Hausinstallation ausschalten.

Das Abdeckgitter nach vorn abziehen (Bild 1/B).

Die Glühlampe auswechseln:
220–240 V, max. 25 Watt, E14

Klemmt der Lichtschalter, dann rufen Sie den Kundendienst (Bild 1/A).

... das Gefriergut festgefroren ist?

Das Gefriergut mit einem stumpfen Gegenstand, z. B. mit einem Löffel lösen.

... das Gefrierfach eine dicke Eisschicht hat?

Das Gefrierfach abtauen und reinigen. Achten Sie beim Wiedereinlegen des Gefriergutes darauf, daß die Tür des Gefrierfaches richtig schließt.

... der Kühlraumboden naß ist?

Ist das Ablaufloch der Tauwassersammelrinne (Bild 4/6) verstopft, Ablaufloch mit Stäbchen freimachen.

Kleine Störungen selbst beheben

Was ist zu tun, wenn ...

... die Temperatur im Kühlraum zu kalt ist?
Stellen Sie den Temperaturwähler auf eine kleinere Merzkahl (Bild ②/2).

Eventuell wurde eine zu große Menge frischer Lebensmittel in das Gefrierfach eingelegt. Dies bewirkt, daß die Kältemaschine sehr lange läuft. Dabei wird auch der Kühlraum stärker gekühlt.

Das „max. Gefriervermögen“ siehe Typschild Bild ⑩ nicht überschreiten.

... die Einschalthäufigkeit und Einschalt-dauer der Kältemaschine zunimmt?

Die Tür wurde häufig geöffnet oder es wurden große Mengen Lebensmittel frisch eingelagert.

Prüfen Sie, ob die Lufteintrittsöffnung unten im Sockel oder die Luftaustrittsöffnung zuge- stellt ist.

... es im Gefrierfach zu warm ist und das Gefriergut auftaut?

Eventuell ist die Raumtemperatur, in der das Gerät steht, kälter als +18 °C. Dies bewirkt, daß die Kältemaschine wenig läuft.

Raum aufheizen auf eine Temperatur wärmer als +18 °C.

Bei Geräten mit Umgebungstemperatur- schalter Bild ②/A diesen einschalten (**In ein- geschalteter Stellung wird die rote Mar- kierung am Schalter sichtbar.** (Bild ②/A).

... der Kühlschrank keine Kühlleistung hat?

Prüfen, ob der Temperaturwähler (Bild ②/2) auf einer Merzkahl zwischen „1“ und „5“ steht. Wenn dieses der Fall ist und die Innenbeleuchtung nicht funktioniert, dann prüfen Sie,

– ob die Sicherung der Hausinstallation aus- geschaltet ist,

Kundendienst

– ob der Netzstecker des Gerätes fest in der Steckdose sitzt.

Kann die Störung anhand der zuvor aufge- führten Hinweise nicht beseitigt werden, rufen Sie bitte den Kundendienst. Führen Sie in diesem Fall keine weiteren Arbeiten, vor allem an den elektrischen Teilen des Gerätes, selbst aus. Öffnen Sie die Tür nicht unnötig oft, damit Kälteverlust vermieden wird.

Die Telefon-Nr. des Kundendienstes finden Sie im beiliegenden Kundendienststellenver- zeichnis oder im amtlichen Telefonbuch.

Typenschild

Bitte geben Sie schon bei der Anforderung des Kundendienstes die E-Nummer und die FD-Nummer an. Diese Angaben finden Sie auf dem Typenschild oben links im Kühlraum (Bild ⑩).

de

Kältezonen im Kühlraum beachten!

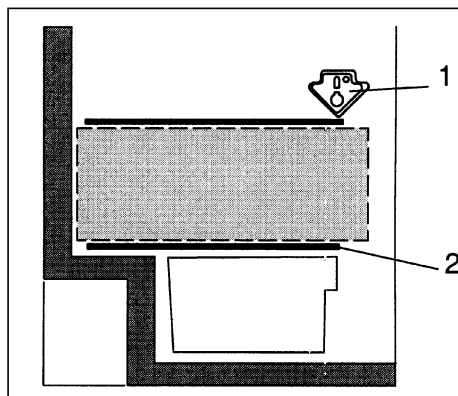
Durch die Luftzirkulation im Kühlraum entstehen Zonen unterschiedlicher Kälte.

Die Zone für empfindliche Lebensmittel ist je nach Modell, ganz unten zwischen dem seitlichen eingepprägten Pfeil und der

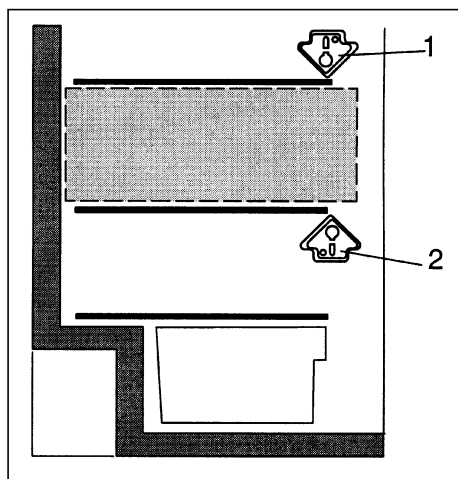
darunter liegenden Glasablage (**Bild 1/1 und 2**)

oder zwischen den beiden Pfeilen (**Bild 2/1 und 2**)

Ideal zum Lagern von Fleisch, Fisch, Wurst, Salatmischungen usw.



1



2

Sommaire

	Page		Page
Consignes pour la mise au rebut	18	Congeler et stocker les aliments, préparer des glaçons	24
Mise au rebut de l'emballage	18	Le compartiment congélateur	24
Mise au rebut de l'ancien appareil	18	Consignes pour les achats de produits surgelés	24
Conseils de sécurité et consignes	19	Congeler soi-même les aliments	24
Dispositions	20	Emballage des aliments	24
Présentation de l'appareil	20	Capacité de congélation	25
Installation de l'appareil	21	Préparation des glaçons	25
Température ambiante	21	Durée de stockage	25
Lieu d'installation	21	Décongélation des produits surgelés	25
Installation	21	Dégivrage	26
Raccordement électrique	21	Le compartiment réfrigérateur	26
Ventilation	21	Dégivrer le compartiment congélateur	26
Après le transport ...	21	Accélération du dégivrage	27
Changement du sens d'ouverture des portes	21	Nettoyage	27
Enclenchement, coupure	22	Conseils pour économiser de l'énergie	27
Enclencher l'appareil	22	Bruits de fonctionnement	28
Régler la température	22	Remédier soi-même aux petites pannes	28
Eteindre l'appareil	22	Conseils pour remédier à la panne, si ...	29-30
Remisage longue durée de l'appareil	22	Service après-vente	30
Rangement des aliments	23	Plaque signalétique	30
Consignes pour le rangement	23	Respect des règles d'hygiène alimentaire	31
Exemple de rangement	23		
Modifier l'aménagement intérieur	23		

Conseils pour la mise au rebut

Mise au rebut de l'emballage

L'emballage protège votre appareil contre les dégâts qu'il pourrait subir en cours de transport. Tous les matériaux qui le constituent sont compatibles avec l'environnement et recyclables. Aidez-nous à recycler l'emballage en respectant l'environnement.


Pour savoir comment vous débarrasser de l'emballage, veuillez consulter votre revendeur ou les services administratifs de votre mairie.

Attention

Ne permettez jamais aux enfants de jouer avec l'emballage et ses pièces constitutives. Ils risquent de s'étouffer avec les cartons pliants et les feuilles de plastique !

Mise au rebut de l'ancien appareil

Les appareils usagés ne sont pas des déchets sans valeur. Leur élimination dans le respect de l'environnement permet d'en récupérer de précieuses matières premières.

 Cet appareil a été labélisé en conformité avec la directive communautaire européenne 2002/96/EG visant les appareils électriques et électroniques usagés (waste electrical and electronic equipment – WEEE).

Cette directive sert de règlement cadre à la reprise et au recyclage des appareils usagés dans toute l'Europe.

Attention

Avant de mettre au rebut l'appareil qui ne sert plus :

1. Débranchez la fiche mâle de la prise de courant.
2. Sectionnez le cordon d'alimentation puis enlevez-le avec la fiche mâle.

Les appareils frigorifiques contiennent des fluides frigorigènes et des gaz isolants qui nécessitent une mise au rebut adéquate. Veillez à ce que les tuyaux du circuit frigorifique de votre appareil ne soient pas endommagés jusqu'à son élimination dans les règles de l'art. Jusqu'à l'enlèvement de l'appareil, veillez bien à ce que son circuit frigorifique ne soit pas endommagé.

Consignes de sécurité

Avant la mise en service de l'appareil, veuillez lire attentivement et entièrement les informations énoncées dans les notices d'utilisation et de montage. Elles contiennent des remarques importantes concernant l'installation, l'utilisation et l'entretien de l'appareil.

Conservez les notices d'utilisation et de montage. Elles pourront servir ultérieurement à un autre utilisateur.

La fabricant décline toute responsabilité si les conseils suivants ne sont pas respectés:



Cet appareil contient une petite quantité de fluide réfrigérant, l'isobutane (R 600 a), un gaz naturel très compatible avec l'environnement mais inflammable. Pendant le transport et la mise en place de l'appareil, veillez à ne pas endommager le circuit frigorifique. Si le circuit frigorifique a été endommagé, éloignez toute flamme nue ou source d'ignition. Pendant quelques minutes, aérez le local dans lequel se trouve l'appareil.

- N'utilisez jamais de nettoyeur à vapeur pour nettoyer ou dégivrer votre appareil. Si la vapeur entre en contact avec les parties de l'appareil qui se trouvent sous tension, elle provoquera un court-circuit ou vous exposera à des risques d'électrocution.
- N'utilisez jamais d'appareils électriques à l'intérieur de l'appareil.
- Ne mettez pas en service un appareil endommagé. Dans le doute, renseignez-vous auprès du revendeur.
- Branchez et montez l'appareil conformément à la notice de montage. Les conditions de branchement électrique doivent être conformes aux indications figurant sur la plaque signalétique.
- La sécurité électrique de l'appareil est garantie uniquement si le circuit de mise à la terre de votre maison a été posé conformément aux prescriptions en vigueur.
- En cas de panne, lors de l'entretien et du nettoyage, débranchez l'appareil du secteur. Débranchez la fiche mâle de la prise de courant ou coupez le fusible. Tirez sur la fiche et non pas sur le cordon d'alimentation.
- Les réparations des appareils électriques doivent être effectuées uniquement par des spécialistes. Des réparations inexpertes engendrent de graves risques pour l'utilisateur.
- Les boissons fortement alcoolisées doivent être fermées hermétiquement et stockées verticalement. Ne stockez dans l'appareil ni produits contenant des gaz propulseurs inflammables (par ex. bombes de crème Chantilly et bombes aérosols) ni produits explosifs – Risque d'explosion!
- N'endommagez pas les pièces du circuit frigorifique, par ex. en perçant les tuyaux frigorifiques de l'évaporateur avec des objets pointus, en pliant les tuyaux ou en grattant le revêtement des surfaces, etc. Les projections de produit réfrigérant peuvent produire des lésions oculaires.
- Ne couvrez et ne bouchez pas les grilles d'aération de l'appareil.
- Ne vous appuyez pas sur le socle, les clayettes, les portes, etc. et ne vous en servez pas comme marchepied.
- Ne laissez pas les enfants jouer avec l'appareil. Par exemple, ils ne doivent en aucun cas s'asseoir sur les clayettes ou se suspendre à la porte.
- Si votre appareil est équipé en option d'une serrure, gardez la clef hors de portée des enfants.
- Ne portez pas directement à la bouche les esquimaux ou les glaçons qui sortent du compartiment congélateur (Risque de brûlure dû aux températures très basses).

fr

Conditions

- Dans le compartiment congélateur, ne stockez pas de boissons gazeuses en particulier, dans des bouteilles et des boîtes car elles éclateraient.
- Ne touchez pas les aliments surgelés avec les mains mouillées car elles risqueraient de rester collées.

Dispositions

L'appareil est conçu pour refroidir et congeler les aliments, et pour préparer des glaçons.

Il est destiné à un usage domestique.

En cas d'utilisation commerciale, respecter les dispositions régissant le commerce en question.

Il satisfait aux prescriptions de prévention des accidents applicables aux installations frigorifiques (VBG 20).

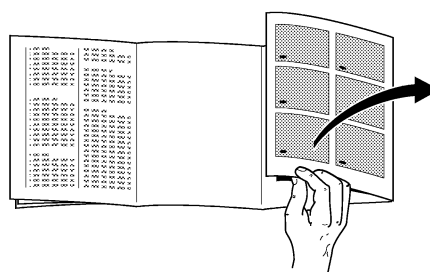
Le circuit de fluide réfrigérant a subi un contrôle d'étanchéité.

Il est conforme aux dispositions de sécurité régissant les appareils électriques.

Cet appareil est un modèle indépendant non encastrable.

Présentation de l'appareil

Présentation de l'appareil



Veillez déplier le volet illustré situé en fin de notice.

Cette notice d'utilisation vaut pour plusieurs modèles d'appareil. De légères différences de détail et d'équipement sont possibles entre les illustrations et votre appareil.

Vue générale

Fig. ❶

- 1 Bac à glaçons
- 2 Eclairage intérieur et thermostat
- 3 Clayettes
- 4 Porte-bouteilles
- 5 Bac multifonctions
- 6 Rigole d'écoulement de l'eau de dégivrage
- 7 Régulateur de température et d'humidité pour le bac à légumes
- 8 Bac à fruits et légumes
- 9 Support (*Casier à oeufs)
- 10 Casier à beurre et fromage
- 11 Support pour petites bouteilles et boîtes
- 12 Support pour grandes bouteilles, briques de lait, etc.
- 13 Joint de porte

A Compartiment congélateur
B Compartiment réfrigérateur

* Selon le modèle

Installation de l'appareil

Contrôler la température ambiante

Suivant sa «catégorie climatique», l'appareil peut fonctionner dans les températures ambiantes suivantes (voir la plaque signalétique, elle se trouve en haut à gauche dans l'appareil, Fig. 13):

Classe climatique	Température ambiante de ... à
SN	+10 °C à 32 °C
N	+16 °C à 32 °C
ST	+16 °C à 38 °C
T	+16 °C à 43 °C

Si la température ambiante descend en-dessous de la limite inférieure de température ambiante, le groupe frigorifique tourne moins longtemps. Cela signifie que le compartiment congélateur n'est plus suffisamment refroidi. Dans un cas extrême, les produits surgelés risquent de dégeler.

Les appareils équipés d'un commutateur de température ambiante (fig. 2/A) peuvent fonctionner à une température ambiante inférieure à +18 °C après enclenchement du commutateur.

Pour l'enclencher: **En position enclenchée, la marque rouge devient visible.** (fig. 2/A) Si la température ambiante dépasse +18 °C, éteignez à nouveau ce thermostat.

Lieu d'installation

Pour installer votre appareil, choisissez un endroit sec et bien aéré. Evitez de placer l'appareil à un endroit directement exposé aux rayons solaires ou à proximité d'une source de chaleur telle une cuisinière, un radiateur, etc. Si l'installation près d'une source de chaleur est inévitable, utilisez une plaque isolante appropriée ou respectez les distances minimales suivantes:

3 cm par rapport à une cuisinière électrique,
30 cm par rapport à un appareil de chauffage au fuel ou au charbon.

Si vous placez votre appareil à côté d'un autre réfrigérateur ou congélateur, laissez

obligatoirement un espace entre eux d'au moins 2 cm afin d'éviter la formation de condensation.

Installation

L'appareil doit reposer sur un sol dur et plan. Les deux pieds vissables équipant l'avant de l'appareil permettent de compenser les défauts de planéité du sol.

Raccordement électrique

Raccordez l'appareil uniquement au secteur alternatif 220–240 V/50 Hz au moyen d'une prise secteur à contacts de terre installée réglementairement. La prise doit être protégée par un fusible/disjoncteur de 10-16 A minimum.

Si l'appareil est utilisé dans un pays non européen, vérifiez si la tension de branchement et ses caractéristiques indiquées sur la plaque signalétique concordent avec celles du secteur. Vous trouverez la plaque signalétique dans le compartiment réfrigérateur en haut à gauche (Fig. 14).

S'il faut changer le cordon d'alimentation de l'appareil, cette opération est exclusivement réservée à un spécialiste.

Ventilation

L'air entrant en contact avec la paroi arrière de l'appareil se réchauffe et doit pouvoir s'évacuer librement. Sinon le groupe frigorifique se trouverait sollicité plus fortement, ce qui augmenterait la consommation de courant. Pour cette raison, ne recouvrez en aucun cas les orifices d'aération (Fig. 3).

Après le transport ...

... vous pouvez mettre l'appareil immédiatement en service.

Changement du sens d'ouverture des portes

Exécutez les étapes du changement dans l'ordre chronologique des chiffres (Fig. 15+16).

Enclenchement, coupure

Enclencher l'appareil

Dans le compartiment réfrigérateur, tournez le thermostat pour qu'il quitte la position «O». L'appareil commence de refroidir. Porte ouverte, l'éclairage du compartiment intérieur est allumé (Fig. ②/2).

Régler la température

Pour ajuster la température, réglez le thermostat sur un chiffre-repère (Fig. ②/2).

La température est réglable en continu.

Plus le chiffre est élevé, plus la température est basse dans les compartiments réfrigérateur et congélateur.

Nous recommandons de régler le thermostat comme suit:

- Sur un chiffre bas si vous voulez ranger brièvement des aliments dans le compartiment congélateur (fonctionnement économiseur d'énergie)
- Sur un chiffre moyen si vous voulez ranger pendant longtemps des aliments dans le compartiment congélateur, ou si vous voulez congeler des denrées fraîches.

Remarques

- La température régnant dans le compartiment réfrigérateur est influencée par la température ambiante, par la quantité et la température des aliments que vous venez d'y placer ainsi que par la fréquence d'ouverture de la porte. Si nécessaire, modifiez le réglage du thermostat.
- Pendant que le groupe frigorifique marche, des gouttes d'eau ou du givre apparaissent sur la paroi arrière du compartiment réfrigérateur, ce phénomène est normal. Inutile de racler la couche de givre ou d'essuyer les gouttes d'eau. La paroi arrière dégivre automatiquement. L'eau du dégivrage s'écoule dans la rigole à cet effet

(Fig. ④/6) qui la conduit au groupe frigorifique où elle s'évapore.

- Les parois frontales de l'appareil sont pour certaines légèrement chauffées, ce qui empêche la condensation de se former au niveau du joint du compartiment congélateur.

Eteindre l'appareil

Ramenez le thermostat (Fig. ②/2) sur la position «O». Le groupe frigorifique et l'éclairage du compartiment intérieur s'éteignent.

Remisage longue durée de l'appareil

Si l'appareil ne doit pas servir pendant une assez longue période, débranchez sa fiche mâle de la prise de courant, dégivrez l'appareil et nettoyez-le. Laissez la porte ouverte.

Rangement des aliments

Consignes pour le rangement

- Laissez refroidir les mets et boissons chaudes à l'extérieur de l'appareil.
- Rangez les aliments si possible bien emballés ou bien couverts. Ils garderont ainsi arôme, couleur, teneur en humidité et fraîcheur. Vous évitez également de cette manière que le goût de certains aliments ne se transmette à d'autres. Seuls les légumes, fruits et salades peuvent être stockés sans emballage dans le bac à légumes.
- L'huile et la graisse ne doivent pas entrer en contact avec les parties en matières plastiques et le joint de porte (ces derniers pourraient sinon devenir poreux).
- N'entreposez pas de matières explosives dans l'appareil. Stockez les boissons fortement alcoolisées en position verticale dans des récipients bien fermés.
– Risque d'explosion!
- La partie la plus froide du réfrigérateur se trouve contre la paroi arrière et sur la clayette du bas. Stockez-y les aliments délicats.
- Dans le compartiment congélateur, ne stockez pas de bouteilles contenant des liquides susceptibles de geler car elles éclateraient pendant la congélation.

Exemple de rangement

Fig. ①

Dans le **compartiment congélateur (A)**
Congeler et stocker des aliments, préparer des glaçons.

Sur les **clayettes (3)**

De haut en bas, pâtisseries, plats cuisinés, produits laitiers, viande et charcuterie.

Dans le **bac à légumes (8)**

Légumes, fruits, salade.

Dans les **casiers (9)**

Les oeufs.

Dans le **petit support (11)**

Les petites bouteilles.

Rangez les bouteilles sur la clayette (4).

Rangez le beurre et le fromage dans le **casier (10)**.

Dans les **supports (12)**

Les grandes bouteilles.

L'aménagement intérieur

Dans le compartiment réfrigérateur, vous pouvez changer les clayettes de place même lorsque la porte est ouverte à 90°. Pour les changer de place, tirez-les à vous, abaissez-les, extrayez-les puis remettez-les en place ailleurs (Fig. ⑤).

Pour les nettoyer, tous les supports et casiers équipant la porte sont amovibles.

Soulevez les casiers et supports pour les retirer (Fig. ⑥).

***Régulateur de température et d'humidité pour le bac à légumes (Fig. ④/7)**

Si vous voulez stocker des fruits et légumes, de la salade pendant longtemps, poussez le régulateur complètement à gauche, les orifices d'aération sont ouverts, **la température diminue dans le bac.**

Si vous voulez ranger brièvement ces produits, poussez le régulateur à droite. Les orifices d'aération sont fermés, l'humidité augmente, **la température augmente dans le bac.**

Clayette à bouteilles (Fig. ③/4)

Les auges permettent de déposer et empiler les bouteilles de manière sûre.

Bac multifonctions (Fig. ⑨/5)

Vous pouvez retirer le tiroir pour le remplir et le vider. Soulevez le tiroir pour ce faire. La fixation du tiroir est variable.

* Selon le modèle

Congeler et stocker les aliments, préparer des glaçons

Le compartiment congélateur

Le compartiment congélateur convient pour stocker des produits surgelés, pour congeler des aliments et fabriquer des glaçons.

Remarque

Si la température ambiante descend en-dessous de +18 °C, le groupe frigorifique tourne moins longtemps. Cela signifie que le compartiment congélateur n'est plus suffisamment refroidi. Dans un cas extrême, les produits congelés risquent de décongeler.

Les appareils équipés d'un commutateur de température ambiante (fig. ②/A) peuvent fonctionner à une température ambiante inférieure à +18 °C après enclenchement du commutateur.

Pour l'enclencher: **En position enclenchée, la marque rouge devient visible.** (fig. ②/A) Si la température ambiante dépasse +18 °C, éteignez à nouveau ce thermostat.

Consignes pour les achats de produits surgelés

- N'achetez pas de produits dont l'emballage est abîmé.
- Vérifiez la date-limite de conservation. Elle ne doit pas avoir été dépassée.
- La température indiquée par le thermomètre du congélateur commercial ne doit pas être supérieure à -18 °C.
- Achetez les produits surgelés en dernier. Emballez-les dans du papier journal ou utilisez un sac isotherme. Transportez-les rapidement jusque chez vous puis rangez-les immédiatement dans le compartiment congélateur.

Contenance utile

Vous trouverez les indications relatives à la contenance utile sur la plaque signalétique de votre appareil.

Congeler soi-même les aliments

Pour congeler les aliments, n'utilisez que des aliments frais et de qualité.

Se prêtent à la congélation:

La viande et les saucisses, les volailles et le gibier, le poisson, les légumes, les herbes aromatiques, les fruits, les pâtisseries, les pizzas, les plats cuisinés, les restes de plats, le jaune d'oeuf, le blanc d'oeuf.

Ne se prêtent pas à la congélation:

Les oeufs entiers dans leur coquille, la crème fraîche et la mayonnaise, la salade verte, les radis et les oignons.

Le blanchiment des fruits et légumes

Blanchissez les fruits et légumes avant la congélation afin qu'ils conservent couleur, arôme, goût et vitamine C. (Pour cela, plongez les fruits et légumes quelques instants dans l'eau bouillante. Vous trouverez des livres sur la congélation et le blanchiment chez votre libraire).

Emballage des aliments

Répartissez les aliments en portions adaptées à votre ménage puis emballez-les. Le poids de chaque portion ne doit pas dépasser 1 kg pour les fruits et légumes et 2,5 kg pour la viande. Les petites portions congèlent plus rapidement à cœur et les aliments gardent leur qualité après décongélation et préparation.

Emballez les aliments hermétiquement pour éviter qu'ils ne perdent leur saveur ou se dessèchent.

Se prêtent à l'emballage:

Films plastiques, films polyéthylène, feuilles aluminium et boîtes hermétiques. Vous trouverez tous ces articles dans le commerce.

N'utilisez pas:

Le papier d'emballage, le papier sulfurisé, les feuilles de cellophane, les sacs poubelle et les sacs en plastique ayant déjà servi.

Placez les aliments frais dans l'emballage, extrayez l'air puis fermez hermétiquement.

Congeler et stocker les aliments, préparer des glaçons

Pour fermer l'emballage, vous pouvez utiliser:

Des élastiques, des clips en plastique, des ficelles, des rubans adhésifs résistant au froid. Vous pouvez obturer les sachets et les feuilles en polyéthylène au moyen d'une thermosoudreuse.

Avant de ranger les sacs dans le congélateur, collez dessus une étiquette indiquant le contenu et la date de congélation.

Capacité de congélation

Les aliments doivent congeler à coeur le plus rapidement possible pour qu'ils conservent vitamines, valeur nutritive, aspect et goût. Pour cette raison, ne dépassez pas la capacité de congélation maximale de votre appareil.

Les indications relatives à la capacité de congélation maximale selon la norme actuelle se trouvent sur la plaque signalétique.

Déposez, en veillant à les étaler autant que possible, les aliments à congeler sur l'étagère du compartiment congélateur. Veillez à ce que les produits déjà congelés et les produits frais à congeler ne se touchent pas.

Thermostat pour congeler et stocker des produits

Pour congeler et stocker des produits à long terme, réglez le thermostat sur un chiffre-repère moyen (dans le compartiment congélateur, la température descend à -18 °C ou moins encore).

Remarque

- Du fait que vous avez rangé des denrées fraîches dans le compartiment congélateur, le groupe frigorifique continue automatiquement de fonctionner jusqu'à ce que les aliments soient congelés à coeur. Cette production supplémentaire de froid peut, si les circonstances s'y prêtent, aussi

entraîner une forte baisse de température dans le compartiment réfrigérateur.

Toutefois, en règle générale, vous n'aurez pas à modifier le réglage du thermostat.

Préparation de glaçons

Remplissez le bac à glaçons aux $3/4$ avec de l'eau puis placez-le sur la surface du compartiment de congélation. Pour démouler les glaçons, déformez légèrement le bac (Fig. 10).

Durée de stockage

Il est important de respecter la durée de congélation autorisée pour éviter que les aliments surgelés s'abiment.

La durée de stockage dépend de la nature de l'aliment.

A une température de -18 °C , vous pouvez stocker le poisson, la charcuterie, les plats cuisinés et pâtisseries pendant 4 mois maximum, les fromages, volailles et viandes pendant 6 mois maximum, les légumes et les fruits pendant 8 mois maximum.

Décongélation des produits surgelés

Selon la nature et l'utilisation des produits surgelés, vous pouvez choisir entre plusieurs possibilités:

- A température ambiante,
- Dans le réfrigérateur,
- Dans le four électrique,
- Avec/sans chaleur tournante,
- Dans le micro-ondes.

Vous pouvez recongeler des aliments décongelés en partie et totalement si la viande et le poisson ne sont pas restés plus d'une journée et les autres aliments plus de trois jours à une température de $+3\text{ °C}$.

Autrement, si le goût, l'odeur et l'aspect non pas changés, faites cuire ou rôtir les aliments et congelez à nouveau les mets cuisinés.

Dans ce cas, consommez-les nettement avant la date limite de conservation.

Dégivrage

Le compartiment réfrigérateur

Le compartiment réfrigérateur se dégivre automatiquement. L'eau de dégivrage est récupérée dans la rigole d'écoulement (Fig. 4/6) puis coule jusqu'au groupe frigorifique où elle s'évapore. La rigole d'écoulement et la goulotte collectrice doivent être toujours propres pour permettre à l'eau de dégivrage de s'écouler facilement.

Dégivrage du compartiment congélateur

Le compartiment ne se dégivre pas automatiquement car les aliments surgelés ne doivent pas décongeler. Une épaisse couche de givre ou de glace gêne l'arrivée du froid sur les produits et augmente la consommation de courant.

N'enlevez en aucun cas le givre ou la glace avec un couteau car vous pourriez percer l'évaporateur du compartiment congélateur (Fig. 12).

Les projections de produit réfrigérant peuvent produire des lésions oculaires ou s'enflammer.

Lorsque l'intérieur du compartiment congélateur est recouvert d'une épaisse couche de glace, il faut le dégivrer.

Procédez comme suit:

- Enlevez les aliments surgelés, enveloppez-les dans du papier journal puis déposez-les dans un endroit frais.
- Débranchez la fiche mâle de la prise de courant.
- Laissez la porte ouverte, essuyez l'eau de dégivrage avec un torchon ou une éponge.
- Essuyez le compartiment congélateur jusqu'à ce qu'il soit bien sec, remettez l'appareil en marche puis replacez les aliments surgelés.

Accélération du dégivrage

Pour accélérer le processus de dégivrage, placez une **casserole d'eau chaude** sur un support dans le compartiment congélateur.

Pour dégivrer le congélateur, ne mettez jamais à l'intérieur d'appareil chauffant électrique, de bougie ou de lampe à pétrole.

Une grande prudence est recommandée lors de l'utilisation de **bombes aérosol** dégivrantes. Elles peuvent former des gaz explosifs ou contenir des solvants ou gaz propulseurs qui abîmeraient le plastique, pourraient nuire à la santé et favoriseraient la corrosion.

Nettoyage

Avant de procéder au nettoyage, débranchez la fiche mâle de la prise de courant, ou coupez le disjoncteur/dévissez le fusible.

N'utilisez pas de nettoyeur à (jet de) vapeur haute pression. La vapeur brûlante pourrait endommager les surfaces et les circuits électriques. Risque d'électrocution.

Vous mettriez en jeu la sécurité électrique de l'appareil.

Nettoyez le compartiment réfrigérateur une fois par mois.

Nettoyez le compartiment congélateur après chaque dégivrage.

Pendant le nettoyage, veillez à ce que l'eau de nettoyage ne s'infilte pas dans les éléments de commande et dans l'éclairage. Pour nettoyer l'appareil entier (à l'exception du joint de porte), utilisez de l'eau tiède additionnée d'un produit de nettoyage doux, légèrement désinfectant, comme du liquide pour la vaisselle par exemple. N'utilisez pas de poudres abrasives, récurantes, ni de produits contenant un acide ou des solvants chimiques.

Pour éviter de laisser des traces mates, n'utilisez pas non plus de produits d'entretien étiquetés «sans agent récurant».

Nettoyez le joint de porte exclusivement avec de l'eau claire puis essuyez-le bien pour le sécher.

Nettoyez fréquemment la rigole d'écoulement (Fig. 4/6) et la goulotte collectrice pour que l'eau de dégivrage puisse s'écouler librement. Evitez que l'eau de nettoyage gagne le bac évaporateur par l'orifice d'écoulement.

Economie d'énergie

- Placez votre appareil dans un endroit frais et bien aéré. Veillez à ce qu'il ne soit pas directement exposé aux rayons solaires et qu'il ne se trouve pas à proximité d'une source de chaleur (radiateur etc.).
- N'obstruez pas les grilles d'aération de l'appareil.
- Laissez refroidir les aliments chauds avant de les mettre dans l'appareil.
- Placez les produits à décongeler dans le compartiment réfrigérateur. Vous profitez ainsi du froid qu'ils ont emmagasiné pour refroidir les aliments stockés dans le réfrigérateur.
- Dégivrez le compartiment congélateur dès la formation d'une couche de glace. Celle-ci gêne l'arrivée du froid sur les produits et augmente la consommation de courant.
- Pour remplir ou vider l'appareil, laissez le moins longtemps possible les portes ouvertes. Moins la porte du compartiment congélateur restera ouverte, moins il y aura formation de givre dans le tiroir.
- Veillez au maintien d'un écart de 60 mm par rapport à la paroi arrière. Ceci permet à l'air qui s'est échauffé de s'échapper sans rencontrer d'obstacle.

Bruits de fonctionnement

Bruits de fonctionnement

Afin que la température choisie reste constante, l'appareil enclenche périodiquement le compresseur. Les bruits qui en résultent proviennent du fonctionnement de l'appareil. Ils diminuent automatiquement dès que l'appareil a atteint la température de service.

Le **bourdonnement** vient du moteur (entraînant le compresseur). Ce bourdonnement peut être brièvement plus fort lorsque le moteur s'enclenche.

Les **gargouillis ou bourdonnements légers** viennent du fluide réfrigérant en circulation dans les tubulures.

Les **déclics** sont toujours perçus lorsque le thermostat enclenche ou coupe le moteur.

Si l'appareil est équipé d'un ventilateur, l'air circulant à l'intérieur de l'appareil engendre **un léger bruit de fond**.

Si les bruits de fonctionnement deviennent trop forts, vous pouvez peut-être en trouver facilement la cause et les supprimer.

L'appareil n'est pas d'aplomb
Remettez-le d'aplomb à l'aide d'un niveau à bulle. Pour ce faire, utilisez les pieds vissables ou placez une cale épaisse dessous.

L'appareil touche une paroi
Eloignez l'appareil des meubles ou autres appareils qu'il touche.

Les tiroirs, bacs ou clayettes vibrent ou sont coincés
Vérifiez les pièces amovibles et remettez-les si nécessaire correctement en place.

Les bouteilles ou les récipients se touchent
Eloignez les bouteilles ou récipients légèrement les uns des autres.

Remédier soi-même aux petites pannes

Pannes

Avant d'appeler le service après-vente, nous vous conseillons de lire attentivement les conseils suivants qui vous permettront peut-être de remédier au problème. Si vous faites appel à un technicien pour le résoudre, sa visite vous sera facturée même pendant la période de garantie.

Conseils pour remédier à la panne, si ...

L'éclairage intérieur ne fonctionne pas alors que le groupe frigorifique marche
Vérifiez si l'interrupteur d'éclairage marche. S'il n'est pas coincé, c'est l'ampoule qui est défectueuse.

Remplacement de l'ampoule
Débranchez la fiche mâle de l'appareil puis coupez le disjoncteur/dévissez le fusible.

Tirez la grille de protection vers l'avant (Fig. ①/B).

Changez l'ampoule:
220–240 V, 25 W maxi., culot E14

Si l'interrupteur est coincé, appelez le SAV (Fig. ①/A).

Les aliments surgelés sont collés
Séparez-les à l'aide d'un objet non pointu, par ex. une cuillère.

Le compartiment congélateur est recouvert d'une épaisse couche de glace
Dégivrez puis nettoyez le compartiment congélateur. Après y avoir rangé à nouveau les aliments, assurez-vous que la porte ferme bien.

Remédier soi-même aux petites pannes

Conseils pour remédier à la panne, si ...

Le bas du compartiment réfrigérateur est mouillé

Si la goulotte collectrice de la rigole d'écoulement (Fig. ④/6) est bouchée, débouchez-la à l'aide d'un bâtonnet.

Le compartiment réfrigérateur est trop froid

Positionnez le thermostat (Fig. ②/2) sur un chiffre moins élevé.

Vous avez éventuellement placé trop de produits frais dans le compartiment congélateur. Par conséquent, le groupe frigorifique reste enclenché très longtemps. Pour la même raison, la température du compartiment réfrigérateur est très basse.

Ne dépassez pas la "Capacité maxi. de congélation" inscrite sur la plaque signalétique (Fig. ④).

La fréquence d'enclenchement ainsi que la durée de fonctionnement du groupe frigorifique augmentent.

Vous avez souvent ouvert la porte ou rangé beaucoup de produits frais.

Vérifiez que l'orifice d'entrée de l'air situé en bas dans le socle ou celui d'évacuation de l'air n'est pas obstrué.

Conseils pour remédier à la panne, si ...

La température est trop élevée dans le compartiment congélateur et les produits dégelent

Il se peut que la température ambiante où se trouve l'appareil soit inférieure à +18 °C. Dans ce cas, le groupe frigorifique fonctionne peu.

Chauffez le local à une température supérieure à 18 °C.

Si votre appareil est équipé d'un commutateur de température ambiante fig. ②/A, enclenchez ce dernier (**En position enclenchée, la marque rouge devient visible.** (fig. ②/A)

Le réfrigérateur ne produit pas de froid

Vérifiez que le thermostat (Fig. ②/2) se trouve entre «1» et «5». Si cel est le cas et que l'éclairage intérieur ne fonctionne pas, veuillez vérifiez si

- le disjoncteur de votre maison n'est pas coupé/le fusible pas dévissé,
- la fiche mâle de l'appareil est bien enfoncée dans la prise de courant.

fr

Service après-vente

Si malgré ces conseils vous n'avez pas pu remédier au problème, veuillez appeler le SAV. Ne procédez à aucune autre réparation de l'appareil, en particulier de son circuit électrique. N'ouvrez pas inutilement les portes pour éviter toute déperdition de froid.

Vous trouverez le numéro de téléphone du service après-vente dans le répertoire d'agences du SAV ci-joint ou dans l'annuaire.

Plaque signalétique

Indiquez les numéros E et FD de l'appareil à la demande du SAV.

Vous trouverez ces références sur la plaque signalétique située en haut à gauche dans le compartiment réfrigérateur (Fig. 14).

Respect des règles d'hygiène alimentaire

Cher client,

Pour une meilleure conservation de vos aliments, nous vous recommandons de bien vouloir respecter svp les règles d'hygiène alimentaire suivantes :

- Nettoyez fréquemment le compartiment intérieur du réfrigérateur à l'aide d'un détergent non agressif, ne provoquant pas d'oxydation des pièces métalliques (utilisez par ex. de l'eau tiède additionnée d'un peu de produit à vaisselle). Ensuite, une fois les surfaces ainsi nettoyées, désinfectez-les avec de l'eau additionnée de vinaigre ou de citron, ou à l'aide d'un produit germicide en vente habituelle dans le commerce et adapté aux appareils de réfrigération (avant d'appliquer ce produit sur les pièces métalliques, faites d'abord un essai de compatibilité à un endroit peu visible).
- Avant de déposer des produits alimentaires dans le compartiment réfrigérateur, enlevez leur emballage commercial (retirez par ex. le carton entourant les pots de yaourt).
- Pour que la température ne monte pas trop dans le compartiment réfrigérateur, laissez les aliments cuits refroidir d'abord hors du réfrigérateur. N'ouvrez pas la porte du réfrigérateur inutilement et ne la laissez pas trop longtemps ouverte. Rangez les aliments de sorte que l'air puisse circuler librement.
- Pour éviter toute contamination entre les différents produits alimentaires, rangez-les séparés les uns des autres, bien emballés ou protégés dans des récipients.
- Au moment de préparer des plats, ne saisissez les aliments qu'après vous être lavé les mains. Avant de préparer d'autres plats, lavez-vous à nouveau les mains. De même, lavez-vous les mains avant chaque repas.
- Avant de réutiliser des ustensiles de cuisine qui viennent de servir, nettoyez-les (grandes cuillers, planches de découpe, couteaux de cuisine, etc.).

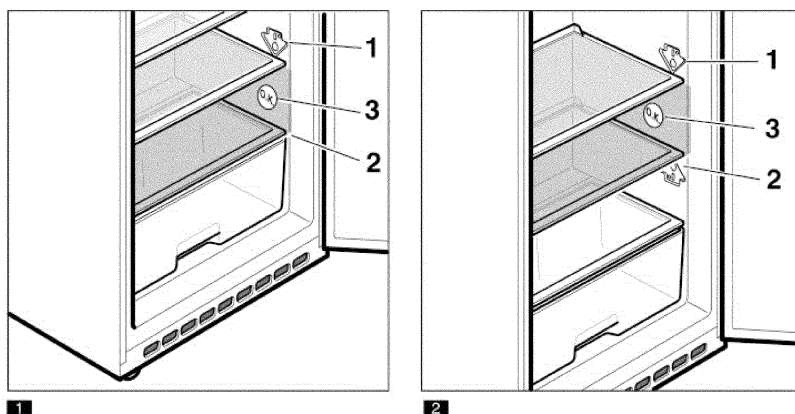
Zone la plus froide

Stockez et conservez les aliments selon leur nature dans la zone appropriée du réfrigérateur (voir la notice d'utilisation).



La zone la plus froide ou zone destinée aux aliments délicats est repérée par la flèche suivante dans le compartiment réfrigérateur. Selon le modèle, cette zone se trouve complètement en bas entre la flèche imprimée sur le côté et la clayette en verre située en-dessous (Fig. 1/ 1 et 2) ou entre les deux flèches (Fig. 2/ 1 et 2) ou encore, en l'absence de flèches, dans tout le compartiment réfrigérateur à l'exception de la zone de la contre-porte.

fr



La **zone la plus froide** convient idéalement pour conserver tous les **aliments sensibles et hautement périssables**, qui requièrent une **température de stockage inférieure à 4 °C**, tels que : la viande, la volaille, le poisson, la charcuterie, les plats pré-cuisinés, les salades préparées, les mets sucrés à base d'œufs et/ou de crème, les pâtes sucrées et salées fraîches, les pizzas, les quiches, les produits frais et fromages au lait entier, le fromage prêt à consommer.

* **Indicateur de température (Fig. 1/ 3 et 2/ 3)**

Veillez à ce que l'indicateur de température ne soit pas exposé aux rayons solaires, ne le mettez jamais dans la bouche.

L'indicateur de température affiche les températures inférieures à 4 °C. Il sert à déterminer le réglage nécessaire du thermostat. Suivant la température ambiante, réglez le thermostat entre les chiffres 2 et 3. Si le thermostat permet un réglage au degré près, réglez-le sur 4 °C ou moins.

Au bout de 12 heures environ, lorsque la température est descendue en-dessous de 4 °C, l'indicateur de température vire du noir au vert et la mention «**O.K.**» devient visible (si cette mention n'apparaît pas, réduisez progressivement la température).



Réglage correct



Température trop élevée.
Réglez le thermostat sur
une température plus
basse.

Índice

	Pág.		Pág.
Indicações sobre		Congelação e conservação	
Reciclagem	34	de alimentos e preparação	
Reciclagem da embalagem	34	de gelo	40
Reciclagem do aparelho antigo	34	O congelador	40
		O que ter em atenção na compra dos	
Indicações sobre		alimentos congelados	40
Segurança	35	Congelação de alimentos	40
		Embarcar os alimentos	40
Determinações	36	Capacidade de congelação	41
		Preparação de gelo	41
Familiarização		Prazo de conservação	41
com o Aparelho	36	Descongelação de alimentos	41
		Descongelação	42
Instalação do Aparelho	37	A zona de refrigeração	42
Temperatura ambiente	37	Descongelação do congelador	42
Local de instalação	37	Ajudas na descongelação	42
Instalação	37	Limpeza	43
Ligação eléctrica	37	Conselhos para poupar	
Ventilação	37	energia	44
Depois do transporte ...	37	Ruídos de funcionamento	44
Alteração do sentido de abertura		Eliminação de pequenas	
da porta	37	anomalias	45
		Que fazer, se ...	45-46
Ligar, desligar	38	Assistência Técnica	46
Ligar o aparelho	38	Chapa de características	46
Regulação da temperatura	38	Sectores de frio na zona de	
Desligar o aparelho	38	refrigeração	47
Desactivar o aparelho	38		
Arrumação dos Alimentos	39		
O que ter em atenção na arrumação	39		
Exemplo de arrumação	39		
Alteração da disposição interior	39		

Indicações sobre Reciclagem

Reciclagem da embalagem

A embalagem protege o seu aparelho contra danos durante o transporte. Todos os materiais utilizados são compatíveis com o meio ambiente e reutilizáveis. Ajude você também: Proceda à reciclagem da embalagem de forma compatível com o meio ambiente.


Junto do seu Agente ou dos Serviços Municipalizados poderá informar-se sobre os procedimentos actuais de reciclagem.

Aviso

Não deixar a embalagem e seus componentes ao alcance de crianças. Perigo de asfixia pelos cartões desdobráveis e películas!

Reciclagem do aparelho antigo

Os aparelhos antigos não são lixo sem qualquer valor. Através duma reciclagem compatível com o meio ambiente, podem ser recuperadas matérias primas valiosas.

 Este aparelho está identificado de acordo com a Directriz europeia 2002/96/EG sobre aparelhos de frio eléctricos e electrónicos (waste electrical and electronic equipment – WEEE). A Directriz prevê o enquadramento para uma aceitação e revalorização dos aparelhos usados, a vigorar em toda a UE.

Aviso

Em aparelhos fora de serviço

1. Desligar a ficha da tomada.
2. Cortar o cabo eléctrico e afastá-lo do aparelho com a respectiva ficha de rede.

Os aparelhos de frio contêm agente refrigerador e, no isolamento, gases. O agente refrigerador e os gases devem ser eliminados correctamente. Ter cuidado para não danificar a tubagem do agente refrigerador até à sua reciclagem correcta.

Indicações sobre Segurança

Antes de pôr em funcionamento o seu novo aparelho, leia atentamente as respectivas instruções de serviço e de montagem. Delas constam indicações importantes sobre instalação, uso e manutenção do aparelho.

Guarde em lugar seguro as instruções de serviço e de montagem, para a eventualidade do aparelho conhecer outro possuidor.

O fabricante não se responsabiliza, se não forem respeitadas as indicações e avisos constantes das instruções de serviço.



Este aparelho contém o elemento refrigerador Isobutano (R 600 a), compatível com o meio ambiente, mas inflamável. Durante o

transporte e a instalação do aparelho, há que ter atenção para que a tubagem do circuito de frio não sofra qualquer dano. Em caso de danos, evitar a proximidade de chamas abertas ou de fontes de inflamação e arejar bem, durante algum tempo, o local onde se encontra instalado o aparelho.

- Nunca utilize aparelhos de limpeza a vapor, para limpar ou descongelar o aparelho. O vapor pode atingir um elemento condutor de tensão e provocar um curto-circuito ou um choque eléctrico.
- Não utilizar aparelhos eléctricos dentro do frigorífico.
- Não pôr a funcionar um aparelho danificado. Em caso de dúvida, consulte o seu fornecedor.
- Instalar e ligar o aparelho de acordo com as respectivas instruções de montagem. Os valores da ligação eléctrica da rede têm que coincidir com as indicações da chapa de características.
- A segurança eléctrica do aparelho só é garantida, se o sistema doméstico de protecção de terra estiver instalado, segundo as normas.
- Em caso de anomalia, bem como para manutenção ou limpeza, o aparelho deve ser desligado da corrente eléctrica.
- Desligar a ficha da tomada ou os fusíveis. Puxar sempre pela ficha e nunca pelo cabo.
- As reparações só devem ser efectuadas por pessoal especializado. Reparações mal efectuadas podem acarretar perigos vários para o utilizador.
- Frascos com álcool de elevada percentagem só devem ser guardados no aparelho, se hermeticamente fechados e em posição vertical. Produtos com gás propulsor combustível (p. ex. nats em lata ou outros sprays) e, ainda, substâncias explosivas não devem ser guardadas no aparelho – Perigo de explosão!
- Não danificar as peças do circuito de frio, por exemplo, através da perfuração dos canais do elemento refrigerador do evaporador com objectos pontiagudos, através da ruptura das tubagens, da raspagem do revestimento de superfície do aparelho, etc.
- As grelhas de ventilação não devem estar tapadas nem obstruídas.
- Rodapé, gavetas, portas, etc. não devem ser utilizados como apoio.
- Não deixar que as crianças brinquem com o aparelho, por ex. sentarem-se nas gavetas ou dependurarem-se na porta.
- Nos aparelhos com fechadura, mantenha a respectiva chave fora do alcance das crianças.
- Não levar imediatamente à boca bocados de gelo ou cubos de gelo. (Perigo de queimaduras, devido a temperatura muito baixa).
- Não guardar no congelador líquidos em garrafas ou latas, sobretudo bebidas gaseificadas. As garrafas e as latas rebentam.
- Não tocar nos alimentos congelados com as mãos molhadas. As mãos podem congelar e ficar agarradas aos alimentos.

pt

Determinações

Determinações

O aparelho destina-se à refrigeração e congelação de alimentos e à preparação de gelo.

O aparelho foi concebido para utilização doméstica.

No caso de utilização industrial, devem ser observadas as regulamentações em vigor para este sector.

O aparelho corresponde à regulamentação sobre acidentes em sistemas de frio (VBG 20).

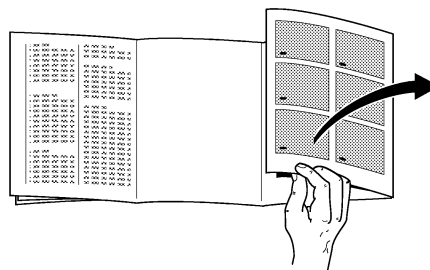
O circuito de frio foi testado quanto a estanquidade.

O aparelho corresponde, ainda, às normas de segurança para aparelhos eléctricos.

Este aparelho é um modelo solo. Ele não pode ser embutido.

Familiarização com o Aparelho

Familiarização com o Aparelho



Antes de iniciar a leitura destas instruções, desdobre as últimas páginas com ilustrações.

As instruções de serviço aplicam-se a vários modelos, pelo que são possíveis diferenças de pormenor nas ilustrações.

Panorâmica Geral

Fig. ❶

- 1 Cuvete para gelo
- 2 Iluminação interior e selector de temperatura
- 3 Prateleiras
- 4 Prateleira para garrafas
- 5 Gaveta
- 6 Calha de recolha da água da descongelação
- 7 Regulador de temperatura e humidade para a gaveta dos legumes
- 8 Gavetas para legumes e fruta
- 9 Prateleira (*Suporte para ovos)
- 10 Compartimento para queijo e manteiga
- 11 Prateleira para frascos e caixas
- 12 Prateleira para garrafas grandes, pacotes de leite, etc.
- 13 Vedante da porta

A Congelador

B Frigorífico

* Não existente em todos os modelos

Instalação do Aparelho

Ter atenção à temperatura ambiente

Dependente da «classe climática» (Ver chapa de características), o aparelho pode funcionar com as seguintes temperaturas ambiente: (A chapa de características encontra-se no lado superior esquerdo da zona de refrigeração Fig. 14).

Classe climática	Temperatura ambiente de ... até
SN	+10 °C até 32 °C
N	+16 °C até 32 °C
ST	+16 °C até 38 °C
T	+16 °C até 43 °C

Se a temperatura ambiente baixar para um valor inferior ao limite mínimo de temperatura ambiente, a máquina de frio trabalha com menos frequência, o que significa que o congelador não está a receber frio suficiente. Em casos extremos, os alimentos podem descongelar.

Os aparelhos com interruptor de temperatura ambiente (Fig. 2/A), podem após activação deste interruptor, funcionar com temperatura ambiente inferior a +18 °C.

Na posição de ligado, a marcação vermelha no interruptor fica visível.
(Fig. 2/A)

Local de instalação

O aparelho deve ser instalado em local seco e arejado. Este local não deve estar exposto à acção directa dos raios solares nem próximo de fontes de calor, como um fogão, irradiadores de calor, etc. Se for inevitável a instalação junto de uma fonte de calor, deverá, então, utilizar uma placa isoladora adequada, ou manter as seguintes distâncias mínimas em relação à fonte de calor.

Relativamente a fogões eléctricos 3 cm.
Relativamente a fogões a óleo ou a carvão 30 cm.

No caso de instalação junto de um outro aparelho de frio ou de congelação, deverá ser observada uma distância lateral mínima de 2 cm, para evitar a formação de condensação.

Instalação

O aparelho deve ficar bem firme e alinhado. As irregularidades do chão podem ser compensadas à frente com os pés roscados

Ligação eléctrica

Ligar o aparelho apenas à corrente alterna 220–240 V/50 Hz, através de uma tomada com protecção de terra e instalada segundo as normas. Esta tomada deve estar protegida com um fusível de 10-16 A ou superior. No caso de aparelhos para países fora da Europa, é imprescindível verificar, se a tensão e o tipo de corrente, indicadas na chapa de características, correspondem aos valores da rede eléctrica da sua habitação. (A chapa de características encontra-se no lado superior esquerdo da zona de refrigeração Fig. 14).

A substituição eventualmente necessária dos cabos de ligação só deve ser efectuada por um técnico especializado.

Ventilação

O ar aquecido na parede posterior do aparelho tem que poder sair livremente. De contrário, a máquina de frio fica sujeita a maior esforço, o que aumenta o consumo de energia. Nunca tapar nem obstruir, por isso, as grelhas de ventilação (Fig. 3).

Depois do Transporte ...

aparelho pode funcionar de imediato.

Alteração do sentido de abertura da porta

Proceder de acordo com a sequência dos números da Fig. 15+16.

pt

Ligar / Desligar o Aparelho

Ligar o Aparelho

Deslocar o selector de temperatura, na zona de refrigeração, da posição «O». O aparelho começa, imediatamente, a refrigerar e a iluminação interior acende-se, sempre que se abrir a porta (Fig. ②/2).

Regulação da temperatura

Para regulação da temperatura, posicionar o respectivo selector em qualquer valor (Fig. ②/2).

A temperatura é regulável sem escalonamento.

Os números mais altos correspondem a temperaturas mais baixas na zona de refrigeração e no congelador.

Recomendamos as seguintes regulações do selector de temperatura:

- para a conservação, por pouco tempo, de alimentos no congelador, um valor baixo (funcionamento com economia de energia).
- para conservação, a longo prazo, de alimentos no congelador e para congelar alimentos frescos, um valor médio.

Notas

- A temperatura na zona de refrigeração é influenciada pela temperatura ambiente, quantidade e temperatura dos alimentos postos a congelar e, ainda, pela frequência de abertura da porta. Se necessário, alterar a regulação de temperatura.
- Enquanto a máquina de frio está a trabalhar, formam-se pérolas de água ou gelo na parede posterior da zona de refrigeração, o que é uma característica de funcionamento. Não é necessário raspar o gelo ou limpar as pérolas de água. A parede posterior descongela automaticamente. A água da descongelação é recolhida na calha

(Fig. ④/6), encaminhada para a máquina de frio e, aí, evaporada.

- As zonas frontais do frigorífico ficam ligeiramente aquecidas. Isto evita a formação de condensação na zona do vedante da porta do congelador.

Desligar o Aparelho

Deslocar o selector de temperatura (Fig. ②/2) para a posição «O», desligando, assim, a refrigeração e a iluminação.

Desactivar o Aparelho

Se o aparelho não for usado durante um período mais longo, desligar a ficha da tomada, descongelar e limpar o aparelho. Deixar as portas abertas.

Arrumação dos Alimentos

Importante:

- Alimentos e bebidas quentes devem arrefecer, antes de serem arrumados no frigorífico.
- Arrumar os alimentos se possível embalados ou bem tapados. Deste modo, os alimentos não só conservam o aroma, a cor, a humidade e a frescura, como se evita também a transmissão de sabores. Desembalados apenas devem ser guardados legumes e frutas dentro da respectiva gaveta.
- Óleo e gordura não devem entrar em contacto com as peças de plástico do aparelho nem com o vedante da porta, pois estes podem tornar-se porosos.
- Não guardar no aparelho produtos explosivos – perigo de explosão! Álcool de elevada percentagem só deve ser guardado em recipiente hermeticamente fechado e em posição vertical.
- As zonas mais frias dentro do frigorífico situam-se junto à parede posterior e sobre a prateleira inferior. Aproveite estas zonas para arrumar alimentos sensíveis.
- Garrafas com líquidos que possam congelar não devem ser guardadas no congelador. As garrafas rebentarão ao congelar.

Exemplos de arrumação

Fig. ①

Na zona de congelação (A)

Congelação e conservação de alimentos e preparação de gelo.

Nas prateleiras (3)

de cima para baixo, produtos de pastelaria, comida pronta, lacticínios, carne e salsichas.

Na gaveta de legumes (8)

Legumes, fruta, salada.

Nos suportes (9)

Ovos.

Na prateleira pequena (11)

Frascos.

Na prateleira (4) garrafas.

No **compartimento (10)** queijo e manteiga.

Nas prateleiras (12)

Garrafas grandes.

O Equipamento interior

As prateleiras na zona de refrigeração podem ser mudadas de lugar, com a porta aberta a 90°. Para retirar as prateleiras, puxá-las para fora, baixá-las ligeiramente, retirá-las e, depois, colocá-las no local pretendido (Fig. ⑤).

Todas as prateleiras e recipientes da porta podem ser retiradas, para limpeza.

Para os retirar, basta elevá-los um pouco (Fig. ⑥).

*Regulador de temperatura e humidade para a gaveta dos legumes (Fig. ④/7)

Para conservação a longo prazo de legumes, saladas e fruta, deslocar o regulador totalmente para a esquerda – a abertura de ventilação fica aberta.

A temperatura fica mais baixa.

Para conservação a curto prazo, deslocar o regulador para a direita. A abertura de ventilação fica fechada. A humidade do ar é muito elevada.

A temperatura é mais elevada.

Prateleira para garrafas (Fig. ⑧/4)

Nas cavidades especiais as garrafas podem ser arrumadas e empilhadas.

Gaveta (Fig. ⑨/5)

Esta gaveta pode ser removida, para colocar ou retirar alimentos, bastando, para isso, elevá-la ligeiramente.

* Não existente em todos os modelos.

Congelação e conservação de alimentos e preparação de gelo

O Congelador

O congelador destina-se à conservação e congelação de alimentos e à preparação de cubos de gelo.

Nota

Se a temperatura ambiente baixar para um valor inferior a +18 °C, o tempo de funcionamento da máquina de frio é mais reduzido. Isto tem como consequência que o congelador não recebe ar frio suficiente. Os alimentos congelados podem, em casos extremos, descongelar.

Os aparelhos com interruptor de temperatura ambiente (Fig. 2/A), podem após activação deste interruptor, funcionar com temperatura ambiente inferior a +18 °C.

Na posição de ligado, a marcação vermelha no interruptor fica visível. (Fig. 2/A)

Quando comprar alimentos ultracongelados, tenha em atenção o seguinte:

- A embalagem não deve estar danificada.
- A data de validade não deve estar ultrapassada.
- A temperatura indicada na arca da loja deve ser de -18 °C ou inferior.
- Deixar para o fim a compra de congelados, que devem ser embrulhados em papel de jornal ou colocados num saco térmico e transportados de imediato para casa.
Em casa, arrumar imediatamente os congelados no congelador.

Capacidade útil

As indicações sobre capacidade útil estão indicadas na placa de características do seu aparelho.

Congelação de alimentos

Quando congelar alimentos, utilize sempre alimentos bem frescos.

Alimentos adequados para congelação:

Produtos derivados de carne e de charcutaria, aves e caça, peixe, legumes, ervas aromáticas, fruta, produtos de pasteleria, salada de folhas, pizzas, comida pronta, restos de refeições, gemas de ovo e claras de ovo.

Alimentos não adequados para congelação:

Ovos inteiros com casca, natas azedas e maionese, rábanos e cebolas.

Branqueamento de legumes e fruta:

Para que conservem a cor, o aroma, o sabor e a vitamina «C», os legumes e a fruta devem ser branqueados, antes da sua congelação. (No processo de branqueamento, os legumes e a fruta são mergulhados brevemente em água a ferver.

– Em qualquer livraria, encontrará literatura sobre congelação, onde vem também descrito o processo de branqueamento).

Como embalar os alimentos:

Embalar os alimentos em porções adequadas ao tamanho da sua família.

As porções para legumes e fruta não devem ser superiores a 1 kg e, para carne, a 2,5 kg. Alimentos em porções mais pequenas congelam mais rapidamente, mantendo a sua qualidade, depois de descongelados e confeccionados.

Embalar hermeticamente os alimentos para que não sequem nem percam o sabor.

Produtos próprios para embalagem:

Películas de plástico, mangas de polietileno, folhas de alumínio, caixas próprias para congelação. Estes produtos encontram-se à venda no comércio da especialidade.

Congelação e conservação de alimentos e preparação de gelo

Produtos não adequados para embalagem:

Papel de embrulho, papel de pergaminho, celofane, sacos para lixo e sacos de compras usados.

Introduzir os alimentos na embalagem, retirar totalmente o ar e fechar a embalagem hermeticamente.

Para fechar as embalagens são indicados:

Elásticos, clips de plástico, cintas, fitas autocolantes resistentes à temperatura ou produtos similares. Sacos e mangas de polietileno podem ser fechados com um aparelho próprio para esse efeito.

Antes de colocar os alimentos no congelador, deve identificar e datar as embalagens.

Capacidade de congelação

Os alimentos devem, se possível, congelar rapidamente até ao seu núcleo. Só assim, conservam as vitaminas, os nutrientes, o aspecto e o sabor. Não ultrapassar, por isso, a capacidade máxima do seu aparelho.

Na chapa de características encontrará indicações sobre a capacidade máx. de congelação, segundo a Norma actual.

Colocar os alimentos a congelar a toda a largura da prateleira da zona de congelação. Tenha cuidado para que os alimentos já congelados não fiquem em contacto com os alimentos frescos.

Regulação do selector de temperatura, para congelar e conservar

Para congelar e conservar a longo prazo, rodar o selector de temperatura para um valor médio (corresponde a -18°C ou inferior no congelador).

Nota

– Devido à colocação de alimentos frescos no congelador, a máquina de frio trabalha automaticamente até que os alimentos estejam congelados. Devido a isto, a zona de refrigeração pode, também, arrefecer bastante.

Regra geral, não é, no entanto, necessário alterar a regulação do selector de temperatura.

Preparação de gelo

Encha a cuvette com $\frac{3}{4}$ de água e coloque-a sobre a base do congelador. Para retirar mais facilmente os cubos de gelo, torça ligeiramente a cuvette. (Fig. 10).

Prazo de conservação

Para que os alimentos congelados não percam qualidade, o seu prazo de conservação não deve ser ultrapassado.

A uma temperatura de -18°C podem conservar-se, até 4 meses, peixe, salsichas, refeições prontas e produtos de pastelaria; queijo, aves e carne até 6 meses; legumes e fruta até 8 meses.

pt

Congelação e conservação de alimentos e preparação de gelo

Descongelação de alimentos

Em função do tipo de alimentos e da sua utilização final, poderá escolher entre as seguintes possibilidades:

- à temperatura ambiente
- no frigorífico
- no forno eléctrico
- com/sem ventilação de ar quente
- no micro-ondas

Alimentos já congelados ou que iniciaram a descongelação podem de novo ser congelados, se a temperatura não tiver subido a mais de +3 °C durante mais de um dia para carne e peixe e, mais de três dias, para outros alimentos.

De contrário, e se não houver alteração de sabor, cheiro e aspecto, os alimentos podem ser cozinhados e, de novo, congelados.

Neste caso, não utilizar o prazo máximo de conservação.

Descongelação

A zona de refrigeração

A zona de refrigeração descongela automaticamente. A água da descongelação é recolhida na respectiva calha (Fig. 4/6), encaminhada para a máquina de frio e, aí, evaporada. A calha e o orifício de escoamento devem estar sempre limpos, para que a água da descongelação possa correr sem impedimentos.

A descongelação do congelador

O congelador não descongela automaticamente, pois os alimentos não podem descongelar. Uma camada de gelo no congelador dificulta a transmissão de frio aos alimentos e aumenta o consumo de energia.

Nunca raspar a camada de gelo com uma faca, pois o evaporador do congelador podia ser perfurado (Fig. 10).

O elemento refrigerador, ao libertar-se, pode provocar ferimentos nos olhos ou inflamar-se.

Se o congelador tiver muito gelo, deve ser descongelado.

Procedimento:

- Retirar os alimentos congelados, envolvê-los em folhas de jornal e colocá-los em local fresco.
- Desligar a ficha da tomada.
- Deixar a porta aberta e apanhar a água com um pano ou uma esponja.
- Secar bem o congelador, ligar de novo o aparelho e voltar a colocar os alimentos.

Descongelação

Ajudas na descongelação

Para acelerar o processo de descongelação, poderá colocar uma **panela de água quente** com uma base sobre o fundo do congelador.

Nunca colocar, dentro do aparelho, aquecedores eléctricos, velas ou candeeiros a petróleo, para ajudar na descongelação.

Cuidado com a utilização de **sprays descongelantes**, pois estes podem formar gases explosivos, conter diluentes, que danificam as peças de plástico, ou combustíveis, ou, ainda, ser prejudiciais à saúde ou provocar corrosão.

Limpeza

Antes de iniciar a limpeza, desligar a ficha da tomada ou os fusíveis.

Nunca utilizar aparelhos de limpeza a vapor ou vapor sob pressão. O vapor quente pode danificar as superfícies e o sistema eléctrico.

A segurança eléctrica do aparelho ficará prejudicada.

A zona de refrigeração deve ser limpa uma vez por mês. A limpeza do congelador deve ser feita, sempre que o mesmo for descongelado.

A água da limpeza não se deve infiltrar no painel de comandos ou na iluminação. Para limpar todo o aparelho, excepto o vedante da porta, poderá utilizar água morna com um detergente suave, ligeiramente desinfectante, por ex. detergente de lavagem manual da loiça. Não utilizar produtos de limpeza, que possam conter substâncias abrasivas ou ácidas, nem diluentes.

Para evitar a formação de manchas, não deverá também utilizar os produtos de limpeza designados como «sem produtos abrasivos».

O vedante da porta deve ser lavado apenas com água simples e, depois, bem seco.

A tina de recolha (Fig. 4/6) e o orifício de escoamento, na zona de refrigeração, devem ser limpos com frequência, para que a água da descongelação possa escorrer livremente.

A água de limpeza não deve, através do orifício de escoamento, atingir a tina de evaporação.

pt

Conselhos para poupar energia

- Instalar o aparelho em local bem arejado, protegido da acção directa dos raios solares e afastado de qualquer fonte de calor (aquecedores, etc.).
- As aberturas de ventilação devem manter-se desobstruídas.
- Os alimentos e bebidas quentes devem arrefecer, antes de serem guardados no aparelho.
- Para descongelar alimentos, colocar estes no frigorífico. O frio libertado dos alimentos congelados é, assim, aproveitado para refrigerar os alimentos no frigorífico.
- Descongelar o congelador, em caso de formação de gelo. Uma camada espessa de gelo prejudica a transmissão de frio aos alimentos congelados e provoca um aumento no consumo de energia.
- Para introduzir ou retirar alimentos, manter as portas abertas o mínimo tempo possível. Quanto menos tempo a porta do congelador estiver aberta, menor será a formação de gelo dentro do congelador.
- Manter a necessária distância de 60 mm em relação à parede traseira. Assim, o ar quente poderá sair sem qualquer impedimento.

Indicações sobre ruídos de funcionamento

Ruídos de funcionamento

Para manter constante a temperatura seleccionada, o seu aparelho liga e desliga, de vez em quando, o compressor. Os ruídos daí resultantes são condicionados pelo funcionamento do aparelho. Eles diminuem automaticamente, logo que o aparelho tenha atingido a temperatura de funcionamento.

O **zumbido** é provocado pelo motor (compressor) e pode, por breves instantes, ser mais intenso, quando o motor liga.

O **murmurejar** ou **zunido** é provocado pelo elemento gerador de frio que passa através dos tubos.

O **'clac'** ouve-se, sempre que o termostato liga ou desliga o motor.

No caso de um aparelho com ventilador, pode ouvir-se um **ligeiro sussurro** provocado pela corrente de ar dentro do aparelho.

Se os ruídos provocados pelo funcionamento do aparelho forem muito intensos, isso pode ser devido a pormenores de importância mínima, facilmente solucionados.

O aparelho está desnivelado

Alinhe o aparelho com a ajuda de um nível de bolha de ar. Utilize os pés ajustáveis ou coloque qualquer coisa sob eles.

O aparelho está encostado

Afaste o aparelho de móveis ou de outros aparelhos próximos.

Gavetas, cestos ou prateleiras abanam ou estão presos noutros componentes

Verifique os componentes salientes e volte a colocá-los devidamente.

Garrafas ou outros recipientes tocam-se

Separe-os, para que não se toquem.

Eliminação de pequenas anomalias

Anomalias

Antes de recorrer aos Serviços Técnicos, verifique, se, com a ajuda das indicações seguintes, é possível solucionar a anomalia.

Para casos destes, terá que pagar a deslocação e o tempo do técnico, mesmo dentro do período de garantia.

Que fazer quando ...

... a iluminação não funciona, mas a máquina de frio está a trabalhar?

Verificar, se o interruptor da luz se move. Se ele se mover, isso significa que a lâmpada de incandescência está fundida.

Substituição da lâmpada

Desligar a ficha da tomada ou os fusíveis domésticos.

Puxar a cobertura da lâmpada para a frente (Fig. 11/B).

Substituir a lâmpada de incandescência: 220–240 V, máx. 25 W, casquilho E14.

Se o interruptor estiver colado, deverá, então, chamar os Serviços Técnicos (Fig. 11/A).

... os alimentos estão agarrados?

Soltar os alimentos com a ajuda de um objecto rombo, por ex. uma colher.

... o congelador tem uma espessa camada de gelo?

Descongelar e limpar o congelador. Depois de voltar a arrumar os alimentos no congelador, verificar se a porta fica bem fechada.

Que fazer quando ...

... a base do frigorífico estiver húmida?

O orifício de escoamento de água da descongelação (Fig. 4/6) da tina de recolha está entupido. Limpar o orifício com um palito ou objecto similar.

... a temperatura na zona de refrigeração estiver muito fria?

Regular o selector de temperatura (Fig. 2/2) para um valor menor.

Possivelmente, foi colocada no congelador uma grande quantidade de alimentos frescos. Isto origina um trabalho mais intenso da máquina de frio. Neste caso, também a zona de refrigeração fica mais fria.

Não ultrapassar a «capacidade máx. de congelação» – ver chapa de características Fig. 14.

... aumenta a frequência e a duração de ligação da máquina de frio?

A porta foi aberta com muita frequência ou foi introduzida uma grande quantidade de alimentos frescos.

Verificar, se as aberturas de entrada de ar, no rodapé, e de saída de ar estão desobstruídas.

pt

Eliminação de pequenas anomalias

Que fazer, quando ...

... no congelador está muito calor e os alimentos descongelam?

Eventualmente, a temperatura ambiente, onde se encontra o aparelho, tem uma temperatura inferior a +18 °C. Isto tem como consequência que a máquina de frio trabalha menos.

Aquecer o ambiente para uma temperatura superior a +18 °C.

Nos aparelhos com interruptor de temperatura ambiente Fig. ②/A, premir este interruptor (**Na posição de ligado, a marcação vermelha no interruptor fica visível.**) (Fig. ②/A)

... não há refrigeração?

Verificar, se o selector de temperatura (Fig. ②/2) está regulado para um valor entre «1» e «5». Se for este o caso, e a iluminação não funcionar, verifique, então, se

- os fusíveis domésticos dispararam,
- a ficha do aparelho está bem ligada na tomada.

Assistência Técnica

Se a anomalia não puder ser solucionada com a ajuda as indicações atrás descritas, chame, então, os Serviços Técnicos. Neste caso, não mexa mais no aparelho, sobretudo nas peças eléctricas.

Não abra a porta desnecessariamente, para evitar perdas de frio.

O endereço e o telefone dos Serviços Técnicos encontram-se na Lista de Postos de Assistência ou na Lista Telefónica da sua zona.

Chapa de características

Quando recorrer aos Serviços Técnicos, indique sempre o número de artigo (Nr. E) e o número de fabrico (Nr. FD) do seu aparelho. Estes dados constam da chapa de características encontra-se no lado superior esquerdo da zona de refrigeração Fig. ⑭.

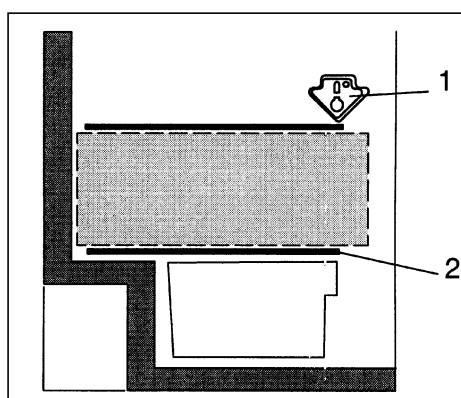
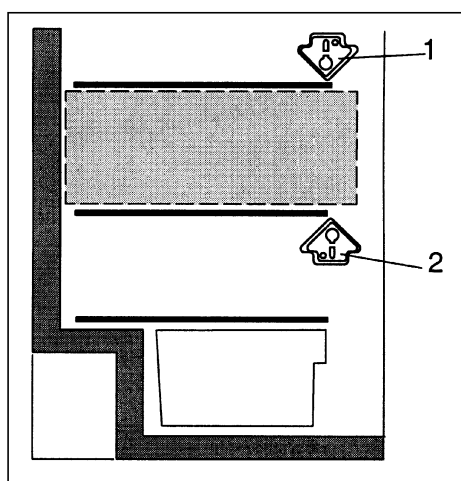
Sectores de frio na zona de refrigeração

Devido à circulação de ar, resultam áreas com diferente intensidade de frio na zona de refrigeração.

A área para alimentos sensíveis situa-se, conforme o modelo, completamente em baixo, entre a seta lateral gravada e a

prateleira de vidro imediatamente abaixo (Fig. 1/1 e 2) ou entre as duas setas (Fig. 2/1 e 2).

Ideal para a conservação de carne, peixe, salsichas, misturas para saladas, etc.

**1****2**

it

Indice

	Pagina		Pagina
Avvertenze per lo smaltimento	49	Congelare e conservare alimenti, preparare ghiaccio	55
Smaltimento dell'imballaggio	49	Il vano congelatore	55
Rottamazione dell'apparecchio fuori uso	49	Tenere presente nell'acquisto di alimenti surgelati	55
Istruzioni di sicurezza	50	Congelare in proprio alimenti	55
Norme	51	Confezionare alimenti	55
Conoscere l'apparecchio	51	Capacità di congelamento	56
		Regolare il selettore della temperatura per congelare e conservare	56
Installazione dell'apparecchio	52	Preparare il ghiaccio	56
Temperatura ambiente	52	Durata di conservazione	56
Luogo d'installazione	52	Scongelamento di alimenti congelati	56
Installazione	52		
Collegamento elettrico	52	Sbrinamento	57
Aerazione	52	Il vano frigorifero	57
Dopo il trasporto ...	52	Sbrinamento del vano congelatore	57
Reversibilità della porta	52	Mezzi ausiliari di sbrinamento	57
		Pulizia	58
Inserimento/disinserimento	53	Consigli per il risparmio energetico	58
Inserire l'apparecchio	53	Avvertenze sui rumori di funzionamento	59
Regolare la temperatura	53	Eliminare da soli piccoli guasti	59
Disinserire l'apparecchio	53	Cosa si fa, se ...	59-60
Mettere l'apparecchio fuori servizio	53	Assistenza tecnica	60
		Targhetta d'identificazione	60
Sistemazione degli alimenti	54	Tenere presenti le zone fredde nel vano frigorifero!	61
Tenere presente nella sistemazione	54		
Esempio di sistemazione	54		
L'attrezzatura interna	54		

Avvertenze per lo smaltimento

Smaltimento dell'imballaggio

L'imballaggio protegge il vostro apparecchio da danni di trasporto. Tutti i materiali impiegati sono compatibili con l'ambiente e riciclabili. Vi preghiamo di collaborare: smaltite l'imballaggio nel rispetto dell'ambiente.


Siete pregati d'informarvi presso il vostro rivenditore specializzato o presso la vostra amministrazione municipale sulle attuali possibilità di smaltimento.

Pericolo

Non abbandonare l'imballaggio e sue parti alla mercé di bambini. Pericolo di soffocamento da scatole di cartone pieghevoli e fogli di plastica!

Rottamazione dell'apparecchio fuori uso

Gli apparecchi dismessi non sono rifiuti senza valore! Attraverso uno smaltimento ecologico corretto si possono recuperare materie prime pregiate.

 Questo apparecchio è contrassegnato conformemente alla direttiva europea Direttiva 2002/96/EG - Rifiuti di apparecchiature elettriche ed elettroniche (RAEE) (waste electrical and electronic equipment – WEEE). La direttiva fornisce il quadro valido in tutta l'Europa per un ritiro e riciclaggio di apparecchi dimessi.

Pericolo

In caso di apparecchi fuori uso

1. Estrarre la spina d'alimentazione.
2. Tagliare e smaltire il cavo di collegamento con la spina d'alimentazione.

Gli apparecchi frigoriferi contengono refrigerante, e nell'isolamento gas. Il refrigerante ed i gas richiedono uno smaltimento appropriato. Fino allo smaltimento appropriato, non danneggiare i tubi del circuito refrigerante.

Istruzioni di sicurezza

Prima di mettere in funzione l'apparecchio, si prega di leggere attentamente tutte le informazioni riportate nelle istruzioni per l'uso e il montaggio. Esse contengono importanti avvertenze per l'installazione, l'uso e la manutenzione dell'apparecchio.

Conservare con cura le istruzioni per l'uso e il montaggio eventualmente per i successivi proprietari.

La casa produttrice declina ogni responsabilità in caso d'inosservanza delle avvertenze seguenti:



Questo apparecchio contiene una piccola quantità di refrigerante isobutano (R 600 a), un gas naturale con alta compatibilità ambientale, ma infiammabile. Durante il trasporto e l'installazione dell'apparecchio, fare attenzione che nessun elemento del circuito di raffreddamento venga danneggiato. In caso di danni, evitare fiamma libera o fonti di fiamma, e arieggiare per alcuni minuti l'ambiente, nel quale si trova l'apparecchio.

- Per la pulizia o per lo sbrinamento, evitare assolutamente di usare una pulitrice a vapore. Il vapore può raggiungere parti sotto tensione dell'apparecchio e provocare un cortocircuito o una scarica elettrica.
- Non usare apparecchi elettrici all'interno di questo apparecchio.
- Non mettere in funzione l'apparecchio danneggiato. In caso di dubbio consultare il fornitore.
- Eseguire il collegamento e l'installazione secondo le istruzioni per il montaggio. Le condizioni di collegamento elettrico ed i dati riportati sulla targhetta d'identificazione devono coincidere.
- La sicurezza elettrica dell'apparecchio è garantita solo se il sistema di collegamento a terra dell'impianto elettrico domestico è installato a norma.
- Staccare l'apparecchio dalla rete in caso di guasto, durante la manutenzione e la pulizia. Estrarre la spina di alimentazione oppure disinserire l'interruttore di sicurezza. Tirare la spina di alimentazione e non il cavo di collegamento.
- Solo il personale specializzato è autorizzato ad eseguire riparazioni agli apparecchi elettrici. Le riparazioni non eseguite a regola d'arte possono causare gravi pericoli per l'utilizzatore.
- Conservare alcolici ad alta gradazione solo chiusi ermeticamente ed in posizione verticale. Non conservare nell'apparecchio prodotti contenenti gas propellenti infiammabili (p. es. erogatori di panna, bombolette spray ecc.) e sostanze esplosive – Pericolo di esplosione!
- Non danneggiare elementi del circuito del refrigerante, p. es. bucando con oggetti acuminati i canali di refrigerante dell'evaporatore, piegando tubi, graffiando i rivestimenti superficiali ecc. La fuoriuscita di un getto di refrigerante può causare lesioni agli occhi.
- Non coprire, né ostruire le aperture di afflusso e deflusso aria dell'apparecchio.
- Non usare impropriamente lo zoccolo, i cassetti estraibili, le porte ecc. come pedana o appoggio.
- Non consentire ai bambini di giocare con l'apparecchio. Vietare p. es. tassativamente ai bambini di sedersi sui cassetti o di appendersi alla porta.
- Se l'apparecchio è stato dotato successivamente di una serratura, conservare la chiave fuori della portata dei bambini.
- Non mettere in bocca il gelato ed i cubetti di ghiaccio presi direttamente dal vano congelatore (pericolo di ustioni a causa di temperature molto basse).

Istruzioni di sicurezza/ Norme

- Non conservare nel vano congelatore liquidi in bottiglia e lattine, specialmente le bevande contenenti anidride carbonica. Le bottiglie e le lattine esplodono.
- Non toccare i prodotti congelati con le mani bagnate; gelando per contatto, le mani possono attaccarsi ai prodotti.

Norme

L'apparecchio è destinato a raffreddare e congelare alimenti ed a preparare ghiaccio.

Esso è previsto per l'uso domestico.

In caso d'impiego in campo professionale, è obbligatorio osservare le norme vigenti per l'attività professionale.

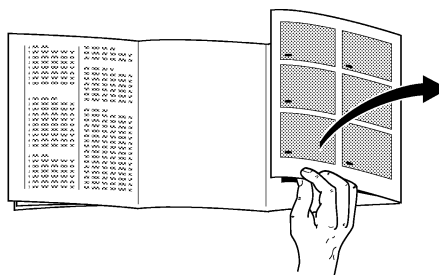
L'apparecchio è conforme alla norma antinfortunistica per impianti frigoriferi (VGB 20).

Il circuito di raffreddamento è stato sottoposto a controllo di ermeticità.

Questo prodotto è conforme alle pertinenti norme di sicurezza per gli apparecchi elettrici.

Questo apparecchio è un modello indipendente. Non può essere incassato.

Conoscere l'apparecchio



Prima di leggere, si prega di aprire le ultime pagine con le figure.

Questo libretto d'istruzioni per l'uso è valido per diversi modelli, nelle illustrazioni sono possibili differenze di dettagli.

Figura d'insieme

Figura ❶

- 1 Vaschetta per ghiaccio
- 2 Illuminazione interna e selettore della temperatura
- 3 Ripiani
- 4 Ripiano per bottiglie
- 5 Cassetto
- 6 Convogliatore dell'acqua di sbrinamento
- 7 Regolatore umidità per il cassetto frutta e verdura
- 8 Cassetto per verdura e frutta
- 9 Balconcino (*Portauova)
- 10 Comparto burro e formaggio
- 11 Balconcino per bottigliette, barattoli
- 12 Balconcino per bottiglie grandi, confezioni di latte ecc.
- 13 Guarnizione della porta

A Vano congelatore

B Vano frigorifero

* non in tutti i modelli

Installazione dell'apparecchio

Temperatura ambiente

Secondo la "classe climatica" (vedi targhetta d'identificazione) l'apparecchio può essere usato alle seguenti temperature ambiente: (la targhetta d'identificazione si trova a sinistra in alto nel vano frigorifero. Figura 14).

Classe climatica	Temperatura ambiente da ... a
SN	da +10 °C a 32 °C
N	da +16 °C a 32 °C
ST	da +16 °C a 38 °C
T	da +16 °C a 43 °C

Se la temperatura ambiente scende al di sotto del limite inferiore di temperatura ambiente, il tempo di funzionamento del frigorifero si riduce. Di conseguenza il vano congelatore non viene più raffreddato a sufficienza.

Nel caso estremo gli alimenti congelati possono scongelarsi.

Gli apparecchi dotati d'interruttore per la temperatura ambiente (figura 2/A), dopo avere inserito l'interruttore, possono essere usati ad una temperatura ambiente inferiore a +18 °C.

In posizione "inserito" è visibile il riterimento rosso dell'interruttore. (figura 2/A)

Luogo d'installazione

Per l'installazione è idoneo un ambiente asciutto, arieggiabile. Il luogo d'installazione non dovrebbe essere esposto all'irradiazione solare diretta e non deve trovarsi vicino ad una fonte di calore, come stufa, calorifero ecc. Se è inevitabile l'installazione accanto ad una fonte di calore, è necessario utilizzare un idoneo pannello isolante, oppure rispettare le seguenti distanze minime dalla fonte di calore:

Da stufe elettriche 3 cm.

Da stufe ad olio o carbone 30 cm.

In caso d'installazione accanto ad un altro frigorifero o congelatore, è necessaria una

distanza minima laterale di 2 cm, al fine di evitare la formazione di condensa.

Installazione

L'appoggio dell'apparecchio deve essere stabile e livellato. Compensare le disuguaglianze del pavimento per mezzo dei due piedi a vite sul lato anteriore.

Collegamento elettrico

Collegare l'apparecchio solo a corrente alternata a 220–240 V/50 Hz, tramite una presa con contatto di terra installata a norma. La presa deve essere protetta con un interruttore di sicurezza da 10-16 A o superiore. Per gli apparecchi destinati a paesi non europei, è necessario controllare sulla targhetta d'identificazione se la tensione d'allacciamento e il tipo di corrente corrispondono ai valori della rete elettrica locale. La targhetta d'identificazione si trova a sinistra in alto nel vano frigorifero. (Figura 14).

Solo un tecnico specializzato è autorizzato ad eseguire un'eventuale sostituzione del cavo di allacciamento alla rete.

Aerazione

L'aria riscaldata sulla parete posteriore dell'apparecchio deve poter defluire liberamente. Altrimenti il frigorifero deve lavorare più a lungo, e ciò aumenta il consumo di energia elettrica. Perciò evitare assolutamente di coprire le aperture di afflusso e deflusso dell'aria (figura 6).

Dopo il trasporto ...

l'apparecchio può essere messo subito in funzione.

Reversibilità della porta

Passi di lavoro nella successione numerica (figura 15+16).

Inserimento/disinserimento

Inserire l'apparecchio

Ruotare l'interruttore nel vano frigorifero oltre la posizione "O". L'apparecchio comincia a raffreddare, l'illuminazione interna è accesa quando la porta è aperta (figura ②/2).

Regolare la temperatura

Per regolare la temperatura ruotare il selettore della temperatura su un numero di riferimento (figura ②/2).

La regolazione della temperatura è continua.

I numeri di riferimento superiori corrispondono a temperature più basse nel vano frigorifero e nel vano congelatore.

Consigliamo le seguenti regolazioni del selettore della temperatura:

- per la conservazione a breve termine di alimenti nel vano congelatore, un numero di riferimento inferiore (funzionamento a risparmio energetico);
- per la conservazione a lungo termine di alimenti nel vano congelatore e per congelare alimenti freschi, un numero di riferimento medio.

Avvertenze

- La temperatura nel vano frigorifero viene influenzata dalla temperatura ambiente, dalla quantità e temperatura degli alimenti freschi ultimamente conservati e dalla frequenza di apertura della porta. Se necessario, cambiare la regolazione del selettore della temperatura.
- Durante il funzionamento del frigorifero, sulla parete posteriore nel vano frigorifero si formano goccioline d'acqua o brina, ciò è determinato dal funzionamento. Non è necessario raschiare lo strato di brina o asciugare le goccioline d'acqua. La parete posteriore si sbrina automaticamente. L'acqua di sbrinamento si raccoglie nel convogliatore di scarico (figura ④/6), scorre sul gruppo frigorifero e qui evapora.

- Le parti anteriori della carcassa vengono in parte riscaldate leggermente, ciò impedisce una formazione di acqua di condensa nella zona della guarnizione del vano congelatore.

Disinserire l'apparecchio

Ruotare il selettore della temperatura (figura ②/2) sulla posizione "O", con ciò si disinseriscono il raffreddamento e l'illuminazione.

Mettere l'apparecchio fuori servizio

Se l'apparecchio resta inutilizzato per lungo tempo, estrarre la spina di alimentazione, sbrinare e pulire l'apparecchio. Lasciare le porte aperte.

Sistemazione degli alimenti

Tenere presente nella sistemazione

- Fare raffreddare fuori dell'apparecchio gli alimenti e le bevande caldi.
- Sistemare gli alimenti possibilmente confezionati o ben coperti. Così si conservano aroma, colore, umidità e freschezza, inoltre si evitano passaggi di gusto. Conservare non confezionati solo verdura, frutta e insalata nei cassetti per verdura e frutta.
- Evitare di ungere le parti in materiale plastico e la guarnizione della porta con olio o grasso (altrimenti potrebbero diventare porose).
- Non conservare nell'apparecchio sostanze esplosive, e disporre gli alcolici ad alta gradazione solo ben chiusi ed in posizione verticale.
– Pericolo di esplosione.
- Le zone più fredde nel vano frigorifero si trovano vicino alla parete posteriore e sul ripiano più in basso. Usare queste zone per gli alimenti delicati.
- Non conservare nel vano congelatore bottiglie con liquidi che possono gelare. Con il congelamento del contenuto le bottiglie scoppiano.

Esempio di sistemazione

Figura 1

Nello **scomparto congelatore (A)** congelare, conservare alimenti e preparare ghiaccio.

Sui **ripiani (3)** dall'alto verso il basso: prodotti da forno, cibi pronti, latticini, carne e salsiccia.

Nel **cassetto per verdura (8)** verdura, frutta, insalata.

Nel **contenitore (9)** uova.

Sul **ripiano (4)** bottiglie.

Nello **scomparto (10)** burro e formaggio.

Nel **balconcino piccolo (11)** bottigliette.

Nel **balconcino (12)** bottiglie grandi.

L'attrezzatura interna

I ripiani nel vano frigorifero possono essere anche spostati, aprendo la porta a 90°. Per spostarli tirare i ripiani verso avanti, abbassarli, estrarli e inserirli di nuovo nella posizione desiderata (figura 5).

Tutti i balconcini ed i contenitori nella porta possono essere rimossi per la pulizia.

Per rimuoverli sollevare contenitori e balconcini (figura 6).

***Regolatore di temperatura e umidità per il cassetto verdura e frutta** (figura 4/7) per la conservazione a lungo termine di verdura, insalata, frutta, spingere il regolatore completamente verso sinistra – l'apertura d'aerazione è aperta – **La temperatura si abbassa.**

Per la conservazione di breve durata, spostare il regolatore verso destra. L'apertura d'aerazione è chiusa – alta umidità dell'aria – **La temperatura aumenta.**

Ripiano per bottiglie (figura 6/4) nelle apposite cavità le bottiglie possono essere disposte orizzontali ed impilate in modo sicuro.

Cassetto (figura 9/5) È possibile estrarre il cassetto per riempirlo e vuotarlo. A tal fine sollevare il cassetto. Il supporto del cassetto è regolabile.

* non in tutti i modelli

Congelare e conservare alimenti, preparare ghiaccio

Il vano congelatore

Il vano congelatore è previsto per conservare alimenti surgelati, congelare piccole quantità di alimenti e preparare cubetti di ghiaccio.

Avvertenza

Se la temperatura ambiente si abbassa al di sotto di +18 °C, il tempo di funzionamento del refrigeratore si riduce. In questo caso la temperatura nel vano congelatore può aumentare troppo. In caso estremo gli alimenti congelati si scongelano.

Gli apparecchi dotati d'interruttore per la temperatura ambiente (figura 2/A), dopo avere inserito l'interruttore, possono essere usati ad una temperatura ambiente inferiore a +18 °C.

In posizione "inserito" è visibile il riterimento rosso dell'interruttore.
(figura 2/A)

Tenere presente nell'acquisto di alimenti surgelati

- Fare attenzione alla confezione, essa non dovrebbe essere danneggiata.
- La data di scadenza del prodotto non deve essere stata superata.
- L'indicatore della temperatura dell'espositore-congelatore di vendita dovrebbe indicare una temperatura di -18 °C o inferiore.
- Quando si fa la spesa, acquistare per ultimi gli alimenti surgelati, portarli a casa al più presto, bene avvolti in carta di giornale o in una borsa termica, e conservarli subito nel vano congelatore.

Volume utile

I dati del volume utile sono indicati sulla targhetta d'identificazione dell'apparecchio.

Congelare in proprio alimenti

Se si provvede in proprio al congelamento degli alimenti, utilizzare solo prodotti alimentari freschi e integri.

Sono adatti per il congelamento:

carni e salumi, pollame e selvaggina, pesce, verdura, erbe aromatiche, frutta, prodotti da forno, pizza, cibi pronti, resti di alimenti, rosso e bianco d'uovo.

Non sono adatti per il congelamento:

uova intere nella buccia, panna acida e maionese, insalate in foglia, ravanelli, rafani e cipolle.

Scottare verdura e frutta

Per conservare colore, gusto, aroma e vitamina "C", la verdura e la frutta dovrebbero essere scottate prima del congelamento. (Per la scottatura immergere verdura e frutta per breve tempo in acqua bollente. – In libreria sono in vendita pubblicazioni sul congelamento, nelle quali si descrive anche la scottatura).

Confezionare alimenti

Confezionare i prodotti in porzioni adatte al fabbisogno domestico.

Dividere la verdura e frutta in porzioni non superiori a 1 kg, e la carne fino a max. 2,5 kg. Le porzioni più piccole gelano completamente in minor tempo, e la qualità resta così meglio conservata anche nello scongelamento e nella preparazione.

Confezionare gli alimenti in confezioni ermetiche, per evitare che perdano il loro gusto o che possano seccarsi.

Per il confezionamento sono adatti:

fogli in plastica, fogli tubolari di polietilene, fogli di alluminio e contenitori per congelare. Questi prodotti sono in vendita nel commercio specializzato.

Non sono adatti:

carta per imballaggio, carta pergamena, cellofan, sacchetti per rifiuti e sacchetti per la spesa usati.

Introdurre gli alimenti nella confezione, fare uscire completamente l'aria e chiudere ermeticamente la confezione.

Congelare e conservare alimenti, preparare ghiaccio

Per la chiusura sono adatti:

anelli di gomma, clip di plastica, fili per legare, nastri adesivi resistenti al freddo e simili. I sacchetti e fogli tubolari in polietilene possono essere saldati con un saldatore per fogli di plastica.

Prima della conservazione nel vano congelatore, scrivere sulle confezioni il contenuto e la data di congelamento.

Capacità di congelamento

Gli alimenti devono congelarsi al più presto possibile anche nel loro interno. Solo così si conservano le vitamine, il potere nutritivo, l'aspetto ed il gusto. Perciò non si deve superare la capacità massima di congelamento dell'apparecchio.

Sulla targhetta d'identificazione si riportano i dati sulla massima possibilità di congelamento secondo la norma attuale.

Deporre in piano gli alimenti da congelare sul ripiano del congelatore. Fare attenzione che gli alimenti già congelati non vengano a contatto con gli alimenti freschi da congelare.

Regolare il selettore della temperatura per congelare e conservare

Per congelamento e la conservazione a lungo termine, ruotare il selettore della temperatura su un numero di riferimento medio. (Corrisponde ad una temperatura di $-18\text{ }^{\circ}\text{C}$ o inferiore nel vano congelatore).

Avvertenza

– In seguito all'introduzione di alimenti freschi nello scomparto congelatore, il frigorifero lavora automaticamente senza interruzione, finché gli alimenti sono completamente congelati. A causa di ciò anche il vano frigorifero può essere eventualmente raffreddato maggiormente. Tuttavia normalmente non è necessario modificare l'impostazione del selettore della temperatura.

Preparare il ghiaccio

Riempire la vaschetta del ghiaccio per $\frac{3}{4}$ con acqua e metterla sul fondo dello scomparto congelatore. I cubetti di ghiaccio si staccano torcendo leggermente la vaschetta (figura 10).

Durata di conservazione

Per evitare perdite di qualità degli alimenti congelati, è importante non superare la durata di conservazione consentita. La durata di conservazione dipende dal tipo di alimento.

A $-18\text{ }^{\circ}\text{C}$ si possono conservare fino a 4 mesi pesce, salsiccia, cibi pronti e prodotti da forno, fino a 6 mesi formaggio, pollame, carne, e fino a 8 mesi verdura e frutta.

Scongelamento di alimenti congelati

Secondo il tipo e lo scopo d'uso, si può scegliere tra le seguenti possibilità:

- a temperatura ambiente
- in frigorifero
- in forno elettrico
- con/senza ventilatore ad aria calda
- nel forno a microonde.

Gli alimenti parzialmente e completamente scongelati possono essere di nuovo congelati, se la loro temperatura non è aumentata al di sopra di $+3\text{ }^{\circ}\text{C}$, per la carne ed il pesce per oltre un giorno, e per gli altri alimenti congelati per oltre tre giorni.

Altrimenti, se il gusto, l'odore e l'aspetto sono invariati, preparare con gli alimenti, mediante cottura o frittura, pietanze pronte e ricongelare.

In tal caso non utilizzare più interamente la durata massima di conservazione.

Sbrinamento

Il vano frigorifero

Il vano frigorifero si sbrina automaticamente. L'acqua di sbrinamento si raccoglie nel convogliatore di scarico (figura 4/6), scorre sul gruppo frigorifero, e qui evapora. Mantenere sempre puliti convogliatore e foro di scarico, affinché l'acqua di sbrinamento possa scorrere liberamente.

Sbrinamento del vano congelatore

Il vano congelatore non si sbrina automaticamente, poiché gli alimenti congelati non devono scongelarsi. Uno spesso strato di brina o di ghiaccio peggiora la cessione del freddo agli alimenti surgelati e fa aumentare il consumo di energia elettrica.

Evitare assolutamente di staccare la brina o il ghiaccio con un coltello, che potrebbe forare l'evaporatore del vano congelatore (figura 10).

Il refrigerante fuoruscito a pressione può provocare ferite agli occhi o incendiarsi.

Il vano congelatore dovrebbe essere sbrinato se in esso si è formato molto ghiaccio.

Procedere come segue:

- Estrarre gli alimenti congelati, avvolgerli in carta di giornale e deporli in un luogo fresco.
- Estrarre la spina di alimentazione.
- Lasciare la porta aperta, assorbire l'acqua di sbrinamento con un panno o con una spugna.
- Asciugare con un panno asciutto il vano congelatore, accendere di nuovo l'apparecchio e introdurre gli alimenti congelati.

Mezzi ausiliari di sbrinamento

Il metodo migliore per accelerare lo sbrinamento è mettere una **pentola con acqua bollente** su una base d'appoggio termoisolante nel vano congelatore.

Per lo sbrinamento non introdurre mai nel congelatore apparecchi di riscaldamento elettrici, candele o lampade a petrolio.

Fare attenzione nell'impiego di **spray per sbrinamento**. Questi prodotti possono formare gas esplosivi, contenere solventi o propellenti dannosi per i materiali sintetici dell'apparecchio, essere nocivi alla salute o provocare corrosione.

Pulizia

Prima della pulizia, è indispensabile estrarre la spina di alimentazione, oppure disinserire l'interruttore di sicurezza.

Non usare pulitrici a vapore oppure a pressione di vapore. Il vapore ad alta temperatura può danneggiare le superfici dell'apparecchio e l'impianto elettrico.

La sicurezza elettrica dell'apparecchio viene pregiudicata.

Pulire il vano frigorifero una volta al mese. Sarebbe opportuno pulire il vano congelatore dopo ogni sbrinamento.

L'acqua di pulizia non deve penetrare nel pannello comandi e nell'illuminazione. Per la pulizia dell'intero apparecchio, ad eccezione della guarnizione della porta, è adatta acqua tiepida con un prodotto detergente delicato, leggermente disinfettante, p. es. detersivo per il lavaggio a mano di stoviglie. Non sono adatti prodotti per pulizia contenenti sabbia, abrasivi e acidi, ed i solventi chimici.

Per evitare la formazione di zone opache non si dovrebbero nemmeno usare prodotti per la pulizia definiti "privi di abrasivi".

Lavare la guarnizione della porta solo con acqua pulita e poi asciugarla accuratamente.

Pulire più spesso il convogliatore (figura 4/6) ed il foro di scarico nel vano frigorifero, affinché l'acqua di sbrinamento possa defluire senza impedimento. Evitare che l'acqua di pulizia scorra attraverso il foro di scarico nella vaschetta di evaporazione.

Consigli per il risparmio energetico

- Installare l'apparecchio in un ambiente fresco e ben arieggiabile, al riparo dall'irradiazione solare diretta e lontano dalle fonti di calore (radiatori ecc.).
- Non ostruire le aperture di afflusso e deflusso aria dell'apparecchio.
- Introdurre i cibi caldi nell'apparecchio solo dopo il loro raffreddamento.
- Per scongelare i prodotti congelati, metterli nel vano frigorifero. Così si sfrutta il freddo, accumulato dai congelati, per il raffreddamento degli alimenti nel vano frigorifero.
- Sbrinare il vano congelatore in caso di formazione di ghiaccio. Uno spesso strato di brina o di ghiaccio peggiora la cessione del freddo agli alimenti surgelati e fa aumentare il consumo di corrente.
- Per introdurre o prelevare alimenti, aprire le porte dell'apparecchio il tempo più breve possibile. Quanto più breve è l'apertura della porta del vano congelatore, tanto minore è la formazione di ghiaccio nel vano congelatore.
- Mantenere la necessaria distanza di 60 mm dalla parete posteriore. Così l'aria riscaldata può passare liberamente.

Avvertenze sui rumori di funzionamento

Rumori di funzionamento

Per mantenere costante la temperatura selezionata, ogni tanto l'apparecchio mette in funzione il compressore.

I rumori conseguenti dipendono dal normale funzionamento.

Essi si riducono automaticamente non appena l'apparecchio raggiunge la temperatura di servizio.

Il **ronzio** proviene dal motore (compressore). Può diventare temporaneamente più forte, quando il motore entra in funzione.

Il **gorgoglio, scroscio** o **ronzio** derivano dal refrigerante, che scorre attraverso i tubi.

Il **breve scatto** si avverte sempre quando il termostato inserisce o disinserisce il motore.

In un apparecchio con ventilatore, un **lieve fruscio** può derivare dalla corrente d'aria all'interno dell'apparecchio.

Se questi rumori di funzionamento normali fossero troppo forti, è possibile che vi siano altre cause elementari, spesso molto facili da eliminare.

L'appoggio dell'apparecchio non è stabile

Livellare l'apparecchio per mezzo di una livella a bolla d'aria. Utilizzare a tal fine i piedi a vite oppure inserire spessori sotto ai piedi.

L'apparecchio è in contatto laterale

Allontanare l'apparecchio dai mobili o apparecchi con i quali è in contatto.

Cassetti, cesti o ripiani vibrano o sono incastrati

Controllare gli elementi estraibili ed eventualmente riposizionarli.

Bottiglie e contenitori si toccano tra loro

Separare le bottiglie o i contenitori.

Eliminare da soli piccoli guasti

Guasti

Prima di rivolgervi all'assistenza tecnica, vi preghiamo di provare ad eliminare autonomamente l'inconveniente, con l'aiuto delle avvertenze seguenti.

In caso d'intervento dell'assistenza tecnica viene addebitato l'intero diritto fisso di chiamata del tecnico, anche durante il periodo di garanzia.

Cosa si fa se ...

... l'illuminazione interna non funziona, ma il refrigeratore funziona?

Controllare se l'interruttore della luce si muove. Se il movimento è possibile, la lampadina ad incandescenza è fulminata.

Cambiare la lampadina ad incandescenza

Estrarre la spina di alimentazione dell'apparecchio oppure disinserire l'interruttore di sicurezza dell'impianto domestico.

Estrarre verso avanti la griglia di copertura (figura ①/B).

Cambiare la lampadina ad incandescenza: 220–240 V, max. 25 W, attacco E14.

Se l'interruttore della luce (figura ①/A) è bloccato, rivolgersi all'assistenza tecnica.

... gli alimenti congelati gelando si sono attaccati all'apparecchio?

Staccare gli alimenti congelati con un oggetto non acuminato, per es. con un cucchiaino.

... uno spesso strato di ghiaccio ricopre il vano congelatore?

Sbrinare e pulire il vano congelatore. Introducendo nuovamente gli alimenti congelati, fare attenzione che la porta del vano congelatore chiuda correttamente.

... il fondo del vano frigorifero è bagnato?

Il foro di scarico del convogliatore dell'acqua di sbrinamento (figura ④/6) è otturato. Liberare il foro di scarico con un bastoncino.

Eliminare da soli piccoli guasti

... la temperatura nel vano frigorifero è troppo bassa?

Regolare il selettore della temperatura (figura ②/2) su un numero di riferimento inferiore.

Eventualmente nel vano congelatore è stata introdotta una quantità eccessiva di alimenti freschi. Ciò provoca un funzionamento prolungato del refrigeratore. Di conseguenza anche il vano frigorifero si raffredda maggiormente.

Non superare la potenza di congelamento max., vedi targhetta d'identificazione figura ⑭.

... la frequenza e la durata di accensione del frigorifero aumentano?

La porta è stata aperta spesso, oppure sono state introdotte grandi quantità di alimenti freschi.

Controllare se l'apertura inferiore di afflusso aria nello zoccolo o l'apertura di deflusso aria sono ostruite.

... nel vano congelatore la temperatura è troppo alta e gli alimenti congelati si scongelano?

Eventualmente la temperatura ambiente, nella quale si trova l'apparecchio, è inferiore a +18 °C. Ciò provoca un funzionamento più breve del refrigeratore.

Riscaldare l'ambiente ad una temperatura superiore a +18 °C.

Negli apparecchi dotati d'interruttore per la temperatura ambiente, figura ②/A, inserire questo interruttore (**In posizione "inserito" è visibile il riterimento rosso dell'interruttore.** (figura ②/A)

... il frigorifero non ha potenza refrigerante?

Controllare se il selettore di temperatura (figura ②/2) è disposto su un numero di riferimento tra "1" e "5". In tal caso, e se l'illuminazione interna non funziona, controllare se

- l'interruttore di sicurezza dell'impianto domestico è disinserito;
- la spina di alimentazione dell'apparecchio è inserita correttamente nella presa.

Assistenza tecnica

Se non si riesce ad eliminare l'inconveniente seguendo le avvertenze innanzi dette, rivolgersi all'assistenza tecnica. In tal caso non eseguire personalmente altri lavori, soprattutto alle parti elettriche dell'apparecchio. Non aprire spesso la porta senza necessità, per evitare perdite di freddo.

Trovate il numero di telefono dell'assistenza tecnica nell'accluso elenco dei centri di assistenza, oppure nell'elenco telefonico.

Targhetta d'identificazione

Rivolgendosi all'assistenza tecnica, si prega d'indicare il numero E e il numero FD. La targhetta d'identificazione si trova a sinistra in alto nel vano frigorifero. (Figura ⑭).

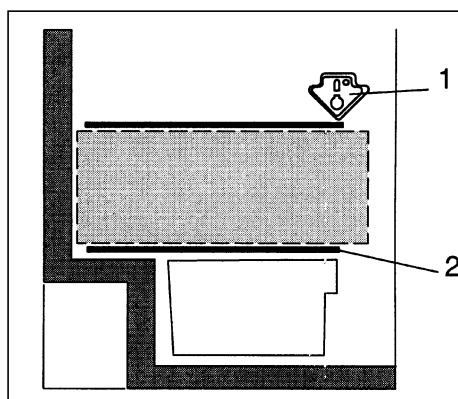
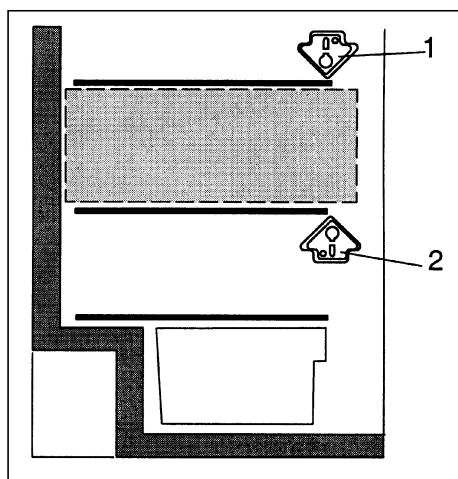
Tenere presenti le zone fredde nel vano frigorifero!

A causa della circolazione dell'aria, nel vano frigorifero si formano zone più o meno fredde.

La zona per gli alimenti delicati è, secondo il modello, completamente in basso tra freccia stampata laterale ed il

sottostante ripiano di vetro (figura **1/1 e 2**) oppure tra le due frecce (figura **2/1 e 2**).

Ideale per conservare carne, pesce, salsiccia, insalate miste ecc.

**1****2**

es

Índice

	Página		Página
Consejos para la eliminación de embalajes y el desguace de aparatos usados	63	Congelar y guardar alimentos frescos o ultracongelados, preparar cubitos de hielo	70
Consejos para la eliminación del embalaje de los aparatos	63	El compartimento de congelación	70
Desguace del aparato usado	63	Puntos a tener en cuenta al comprar alimentos ultracongelados	70
Consejos de seguridad	64	Congelar alimentos frescos en casa	70
Normativas	65	Envasado de los alimentos	70
Familiarizándose con la unidad	65	Capacidad máxima de congelación	71
Instalación de la unidad	66	Preparación de cubitos de hielo	71
Prestar atención a la temperatura del entorno	66	Calendario de congelación	72
Emplazamiento de la unidad	66	Descongelación de alimentos	72
Instalación y montaje de la unidad	67	Descongelar (desescarchar) el aparato	72
Conexión del aparato a la red eléctrica	67	El compartimento frigorífico del aparato	72
Ventilación del aparato	67	Descongelar (desescarchar) el compartimento de congelación	72
Tras el transporte del aparato	67	Consejos prácticos para la descongelación del aparato	73
Cambiar el sentido de apertura de la puerta	67	Limpiar el aparato	73
Conexión y desconexión del aparato	67	Consejos prácticos para ahorrar energía eléctrica	74
Conexión del aparato	67	Advertencias relativas al nivel sonoro del aparato	74
Selección de la temperatura	67	Pequeñas averías de fácil solución	75
Desconexión del aparato	68	Qué hacer cuando ...	75-76
Paro del aparato	68	Servicio de Asistencia Técnica	77
Colocar y ordenar los alimentos en el aparato	68	Placa de características	77
Puntos a tener en cuenta al colocar los alimentos en el frigorífico	68	Puntos a tener en cuenta sobre las zonas de frío del aparato	78
Ejemplos prácticos de colocación de los alimentos	69		
Modificar la disposición de los accesorios en la unidad	69		

Consejos para la eliminación de embalajes y el desguace de aparatos usados

Consejos para la eliminación del embalaje de los aparatos

El embalaje protege su aparato contra posibles daños durante el transporte. Todos los materiales de embalaje utilizados son respetuosos con el medio ambiente y pueden ser reciclados o reutilizados. Contribuya activamente a la protección del medio ambiente insistiendo en unos métodos de eliminación y recuperación de los materiales de embalaje respetuosos con el medio ambiente.


Su Distribuidor o Administración local le informará gustosamente sobre las vías y posibilidades más eficaces y actuales para la eliminación respetuosa con el medio ambiente de estos materiales.

Atención!

No dejar que los niños jueguen con el embalaje del aparato o partes del mismo. ¡Existe peligro de asfixia a causa de los cartones y las láminas de plástico!

Desguace del aparato usado

Los aparatos usados incorporan materiales valiosos que se pueden recuperar, entregando el aparato a dicho efecto en un centro oficial de recogida o recuperación de materiales reciclables.

 El presente aparato incorpora las marcas prescritas por la directiva europea 2002/96/EG relativa a la retirada y el reciclaje de los aparatos eléctricos y electrónicos usados (WEEE). Esta directiva constituye el marco reglamentario para una retirada y reciclaje de los aparatos usados con validez para toda la Unión Europea.

¡Atención!

Antes de deshacerse de su aparato usado

1. Extraer el enchufe de conexión del aparato de la toma de corriente de la red eléctrica.
2. Corte el cable de conexión del aparato y retírelo conjuntamente con el enchufe.

Todos los aparatos frigoríficos contienen gases aislantes y refrigerantes, que exigen un tratamiento y eliminación específicos. Preste atención a que las tuberías del circuito de frío de su aparato no sufran daños ni desperfectos antes de haberlo entregado en el correspondiente Centro Oficial de recogida.

Consejos de seguridad

Lea detenidamente las instrucciones de servicio y de montaje de su frigorífico. En éstas se facilitan informaciones y consejos importantes relativos a su seguridad personal, así como a la instalación, el manejo y el cuidado correctos del aparato.

Guarde las instrucciones de servicio y de montaje para un posible propietario posterior.

El fabricante no se responsabiliza en absoluto de eventuales daños y perjuicios que pudieran producirse en caso de incumplimiento por parte del usuario de los consejos y advertencias de seguridad que se facilitan en las presentes instrucciones:



El aparato incorpora una pequeña cantidad de isobutano (R 600 a), un gas natural de elevada compatibilidad medioambiental, aunque es inflamable. Durante el transporte, así como al efectuar la instalación y montaje de la unidad, deberá prestarse particular atención a que el circuito de frío no sufra ningún tipo de daño o desperfecto. Tenga presente que la salida a chorros del agente refrigerante puede provocar lesiones en los ojos o que éste se inflame. En caso de constatarse daños o desperfectos en el circuito de frío de la unidad deberá evitarse cualquier manipulación con fuegos o focos de ignición y procurar una buena ventilación del lugar en donde se encuentra emplazado el aparato, durante varios minutos.

- No utilizar ningún tipo de limpiadora de vapor para limpiar la unidad. El vapor caliente podría penetrar en interior del aparato, accediendo a los elementos conductores de corriente y provocar cortocircuitos o incluso sacudidas eléctricas.
- No usar aparatos eléctricos en el interior de la unidad (por ejemplo calefacciones, heladoras, etc.).
- Si el aparato presentara daños o desperfectos, no deberá ser puesto en

funcionamiento. En caso de duda, consultar con el comercio en donde adquirió el aparato.

- Efectuar la instalación y conexión del aparato a la red eléctrica según las correspondientes «Instrucciones de montaje». Los valores de conexión de la red eléctrica (voltaje, corriente alterna, Hz) tienen que coincidir con los detallados en la placa de características del aparato.
- La seguridad eléctrica del aparato sólo queda asegurada si el sistema o circuito de toma de tierra de la instalación doméstica ha sido debidamente instalado.
- En caso de constatar cualquier anomalía o avería, así como al realizar trabajos de mantenimiento o de limpieza del aparato, deberá desconectarse éste de la red eléctrica, extrayendo para ello el enchufe del aparato de la red de corriente, o desactivando el fusible. ¡No tirar del cable de conexión del aparato, sino asirlo siempre por el cuerpo del enchufe!
- Las reparaciones que fuera necesario efectuar sólo podrán ser ejecutadas por técnicos especializados de la marca. Las reparaciones efectuadas de modo erróneo o incorrecto, pueden implicar serios peligros para el usuario.
- No guardar productos combinados con agentes o gases propelentes (expendedores de nata, sprays) ni materias explosivas en el aparato – ¡Existe peligro de explosión!
- No dañar las piezas y elementos componentes del circuito de frío, por ejemplo perforando los conductos del agente refrigerante del evaporador con objetos puntiagudos o doblándolos, o rascando las pinturas de revestimiento. Tenga presente que la salida a chorro del agente refrigerante puede provocar lesiones en los ojos.

Advertencias de carácter general y normativas / Familiarizándose con la unidad

- Prestar atención a que las aberturas de ventilación y aireación no estén nunca obstruidas.
- No utilizar el zócalo, los cajones o las puertas de la unidad como pisaderas o reposapiés.
- No permita que los niños jueguen con la unidad ni se sienten sobre las cajones o se columpien de las puertas.
- En caso de disponer la unidad de una cerradura, guardar la llave fuera del alcance de los niños.
- No introducir en la boca directamente los helados, polos o cubitos de hielo extraídos del compartimento de congelación. ¡Peligro de quemaduras a causa de las bajas temperaturas!
- No guardar en el compartimento de congelación botellas ni tarros o latas que contengan líquidos, particularmente bebidas gaseosas. ¡Las botellas y latas pueden estallar!
- No tocar los productos congelados con las manos húmedas a fin de evitar que se queden adheridas a éstos. ¡Peligro de quemaduras a causa de las bajas temperaturas!

Normativas

El aparato ha sido diseñado para la refrigeración y congelación de alimentos, así como la preparación de cubitos de hielo.

Y está destinado al uso en el ámbito doméstico.

En caso de utilizarlo para fines industriales, deberán tenerse en cuenta las correspondientes normas y disposiciones.

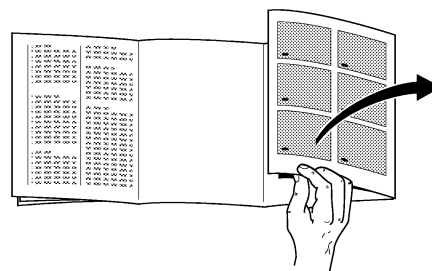
El aparato cumple las «Normas alemanas de prevención de accidentes provocados por equipos e instalaciones frigoríficas VBG 20».

La estanqueidad del circuito de refrigeración viene verificada de fábrica.

Este aparato cumple estrictamente lo dispuesto en las normativas de seguridad vigentes para electrodomésticos.

Este aparato es un modelo independiente, por lo que no puede integrarse en muebles.

Familiarizándose con la unidad



Antes de leer estas instrucciones, despliegue las últimas páginas con las ilustraciones.

Las presentes instrucciones de servicio son válidas para diferentes modelos de aparato; por ello puede ser posible que se describan detalles y características de equipamiento que no concuerdan con las de su aparato concreto.

Familiarizándose con la unidad

Vista de conjunto

Figura ❶

- 1 Cubitera
- 2 Iluminación interior con mando selector de la temperatura
- 3 Bandejas
- 4 Bandeja portabotellas
- 5 Compartimento de uso múltiple
- 6 Desagüe para el agua de descongelación
- 7 Regulador de la temperatura y el grado de humedad en el cajón para la verdura
- 8 Cajón para guardar la fruta y verdura
- 9 Estante (*Elemento portahuevos)
- 10 Compartimento para guardar la mantequilla y el queso
- 11 Estante para guardar botellas pequeñas y latas
- 12 Botellero para guardar botellas grandes, briks de leche, etc.
- 13 Junta de la puerta

A Frigorífico

B Compartimento de congelación

* No disponible en todos los modelos

Instalación de la unidad

Prestar atención a la temperatura del entorno

En función de la clase climática a la que pertenezca cada aparato (véase al respecto la placa de características del mismo), éste puede trabajar bajo los márgenes de temperatura del entorno siguientes: (La placa de características se encuentra en la parte izquierda del interior). (Figura ❶)

Clase climática	Temperatura del entorno de... hasta
SN	+10 °C hasta 32 °C
N	+16 °C hasta 32 °C
ST	+16 °C hasta 38 °C
T	+16 °C hasta 43 °C

En caso de bajar la temperatura ambiente por debajo del margen de temperatura inferior reseñado, el grupo frigorífico de la unidad se conecta con menos frecuencia. Esto puede provocar aumentos de temperatura en el interior del compartimento de congelación. En casos extremos, ello puede dar lugar a la descongelación de los alimentos congelados.

Los aparatos equipados con un interruptor para la temperatura del entorno (Fig. ❷/A) pueden funcionar, tras conectar el interruptor, con una temperatura del entorno inferior a +18 °C.

Para conectar el interruptor: **Estando el interruptor en posición de conexión, se puede ver la marca roja del mismo.** (Fig. ❷/A)

Emplazamiento de la unidad

El lugar más adecuado para el emplazamiento del frigorífico es una habitación seca, dotada de una buena ventilación. Recuerde además que el aparato no debe instalarse de forma que reciba directamente los rayos del sol, ni encontrarse tampoco próximo

Instalación de la unidad / Conexión y desconexión

a focos activos de calor tales como cocinas, calefacciones, etc. No obstante, si esto último fuera inevitable, se habrá de proteger la unidad con un panel aislante adecuado, o bien observar las siguientes distancias mínimas de separación con respecto a la fuente de calor en cuestión:

Cocinas eléctricas, 3 cm.

Cocinas de gas-oil o de carbón, 30 cm.

En caso de instalar el aparato junto a otro aparato de refrigeración o congelación, deberá observarse una distancia mínima de separación lateral de 2 cm, a fin de evitar la formación de agua de condensación.

Instalación del aparato

El aparato deberá asentarse firmemente sobre un piso o base plana y horizontal. Las posibles irregularidades del suelo se pueden compensar con ayuda de los soportes roscados del frontal del aparato.

Conexión eléctrica

Conectar la unidad a una red eléctrica de corriente alterna de 220–240 V/50 Hz a través de una toma de corriente instalada reglamentariamente y provista de puesta a tierra. La toma de corriente debe estar protegida con un fusible de 10-16 amperios como mínimo.

En los aparatos destinados a países fuera del continente europeo deberá verificarse si los valores de la tensión de conexión y el tipo de corriente que figuran en la placa de características del aparato coinciden con los de la red nacional. (La placa de características se encuentra en la parte izquierda del interior). (Figura 14)

En caso de que fuera necesario sustituir el enchufe de conexión a la red eléctrica, esto sólo podrá ser efectuado por técnicos especializados de la marca.

Ventilación

El aire recalentado en la pared posterior del aparato debe poder escapar libremente.

De lo contrario, el grupo frigorífico tendrá que aumentar su rendimiento, provocando un consumo de energía eléctrica elevado e inútil. Por esta razón habrá que prestar particular atención a que las aberturas de ventilación y aireación no estén nunca obstruidas (Fig. 4).

Tras el transporte ...

El aparato se puede conectar y poner en marcha inmediatamente después de su instalación.

Cambio del sentido de apertura de las puertas

Efectuar las operaciones siguiendo el orden de sucesión de las cifras. (Fig. 15+16).

Conectar el aparato

Desplazar el mando selector de temperatura para el frigorífico más allá de la posición «O» y colocarlo en alguno de los valores superiores. El aparato comienza a refrigerar; la iluminación interior del frigorífico se conecta en caso de estar abierta la puerta. (Fig. 2/2).

Selección de la temperatura

La selección de la temperatura se efectúa colocando el mando selector en la posición o valor deseado. (Fig. 2/2).

La temperatura se puede ajustar de modo continuo.

Cuanto más elevado sea el valor ajustado, más bajas son las temperaturas en el frigorífico y en el compartimento de congelación.

Temperaturas aconsejadas;

– para conservar alimentos durante corto tiempo en el compartimento de

es

Conexión y desconexión del aparato

congelación: Seleccionar un valor bajo (modalidad de ahorro energético)

– para conservar alimentos durante largo tiempo, así como para congelar alimentos frescos: Seleccionar un valor medio.

Advertencia:

- La temperatura en el interior del aparato es influida por la temperatura ambiente, la cantidad y la temperatura de los alimentos frescos introducidos, así como el número de veces que se ha abierto la puerta. En caso necesario deberá modificarse la temperatura seleccionada.
- Durante el funcionamiento del grupo frigorífico se forman gotas de agua o escarcha sobre la pared posterior del frigorífico. Esto es un fenómeno perfectamente normal y es debido a razones técnicas. No es necesario raspar la escarcha ni secar las gotas de agua, dado que se descongelan automáticamente. El agua de descongelación es recogida en la canaleta de desagüe (Fig. 4/6), volviendo al grupo frigorífico, donde se evapora.
- Los lados frontales del cuerpo del aparato son calentados ligeramente. De este modo se impide la formación de agua de condensación en la zona de la junta de la puerta.

Desconexión del aparato

Colocar el mando selector de la temperatura (Fig. 2/2) en la posición «O»: El aparato queda desconectado y la iluminación interior se desactiva.

Paro del aparato

En caso de permanecer el aparato desconectado durante un período prolongado, extraer el cable de conexión de la toma de corriente, descongelar la unidad y limpiarla. Dejar abiertas las puertas del aparato.

Colocar y ordenar los alimentos

Puntos a tener en cuenta al colocar los alimentos en el frigorífico

- Dejar enfriar los alimentos o bebidas calientes hasta temperatura ambiente antes de introducirlos en la unidad.
- Colocar los alimentos empaquetados o bien cubiertos en la unidad. De este modo se evita que los alimentos dehidraten, descoloren o pierdan su valor nutritivo y aroma. Además se evita la mezcla de olores y sabores. Las verduras, frutas y hortalizas se pueden guardar en los cajones para las verduras, sin necesidad de envolverlas.
- No permitir que las grasas y aceites entren en contacto con los elementos de plástico del interior del frigorífico o la junta de la puerta. El plástico y la junta de goma son materiales muy susceptibles a la porosidad.
- No guardar ni almacenar materias explosivas en el interior de la unidad. Tenga presente que las bebidas con un alto grado de alcohol necesitan envases con cierre hermético; además se deberán colocar siempre en posición vertical. ¡Existe peligro de explosión!
- Las zonas más frías del frigorífico se encuentran en la pared posterior del aparato y por encima de la bandeja inferior. Haga uso de estas zonas para la conservación de alimentos delicados.
- No guardar en el compartimento de congelación botellas ni tarros o latas que contengan líquidos, particularmente bebidas gaseosas. ¡Las botellas y latas pueden estallar!

Colocar y ordenar los alimentos

Ejemplo de colocación de los alimentos en el aparato

Figura ❶

En el **compartimento de congelación (A)**, congelar productos frescos, guardar productos ultracongelados y preparar cubitos de hielo.

Sobre las **bandejas (3)**, de arriba hacia abajo, pan y bollería, platos cocinados, productos lácteos, carne y embutido.

En el **cajón para la verdura (8)**, verduras y hortalizas, frutas y lechugas.

En el **elemento portahuevos (9)**, huevos.

En el **estante pequeño (11)**, botellas pequeñas.

En el **botellero (12)**, botellas grandes.

En la **bandeja portabotellas (4)**, las botellas.

En el **compartimento (10)**, la mantequilla y el queso.

El equipo interior del frigorífico

Las bandejas del frigorífico se pueden cambiar de sitio y posición estando abierta la puerta del aparato en un ángulo de 90°: Desplazar para ello las bandejas hacia adelante, inclinarlas hacia abajo, retirarlas de su emplazamiento y colocarlas en la nueva posición. (Fig. ❺).

Todos los soportes y estantes de la cara interior de la puerta pueden extraerse de su posición para limpiarlos.

Para extraerlos deberán levantarse primero (Fig. ❻).

***Regulador de la temperatura y el grado de humedad en el cajón para la verdura (Fig. ❸/7)**

Para conservar la verdura, las lechugas y la fruta durante largo tiempo, desplazar el mando regulador completamente hacia la izquierda – La abertura de ventilación está abierta:

Existe un bajo grado de humedad en el cajón para la verdura y **la temperatura es más baja.**

Para conservar los alimentos frescos durante un período corto, desplazar el mando regulador completamente hacia la derecha – La abertura de ventilación está cerrada: Existe un elevado grado de humedad en el cajón para la verdura y **la temperatura es más alta.**

Bandeja portabotellas (Fig. ❸/4)

En las cavidades de la bandeja se pueden colocar y apilar con toda seguridad las botellas.

Compartimento (cajón) de uso múltiple (Fig. ❸/5)

El cajón se puede extraer de su emplazamiento para introducir o retirar los alimentos guardados o que se desean guardar en él. Para ello sólo hay que alzar ligeramente el cajón.

El soporte del cajón se puede variar de posición.

* No disponible en todos los modelos

es

Congelar y guardar alimentos frescos o ultracongelados, preparar cubitos de hielo

El compartimento de congelación

En el compartimento de congelación se congelan productos frescos, se guardan alimentos congelados y se preparan cubitos de hielo.

Advertencia:

En caso de descender la temperatura ambiente por debajo de los +18 °C, el grupo frigorífico de la unidad se conecta con menos frecuencia. Esto puede provocar aumentos de temperatura en el interior del compartimento de congelación. En casos extremos, ello puede dar lugar a la descongelación de los alimentos congelados.

Los aparatos equipados con un interruptor para la temperatura del entorno (Fig. ②/A) pueden funcionar, tras conectar el interruptor, con una temperatura del entorno inferior a +18 °C.

Para conectar el interruptor: **Estando el interruptor en posición de conexión, se puede ver la marca roja del mismo.** (Fig. ②/A)

Puntos a tener en cuenta al comprar alimentos ultracongelados

- Prestar atención a que la envoltura del alimento o producto congelado no presente ningún tipo de daño.
- Verifique la fecha de caducidad de los alimentos. Cerciórese de que ésta no ha vencido.
- La indicación de la temperatura del congelador del establecimiento en donde adquiera los alimentos deberá señalar un valor mínimo de -18 °C.
- Al hacer la compra, recuerde que conviene adquirir los alimentos congelados en el último momento. Procure transportarlos directamente a casa envueltos en un papel de periódico

o en una bolsa isotérmica. Una vez en el hogar, deberá colocarlos inmediatamente en el congelador doméstico.

Capacidad útil

Los datos referentes a la capacidad útil de su aparato figuran en la placa de características del mismo.

Congelar alimentos frescos en casa

Si decide congelar usted mismo los alimentos, utilice únicamente alimentos frescos y en perfectas condiciones.

Alimentos adecuados para la congelación

Carnes y fiambres, aves y caza, pescado, legumbres, verduras y hortalizas, hierbas aromáticas, fruta, pan, bollería y repostería, pizza, platos cocinados, restos de comidas, yemas y claras de huevos.

Alimentos que no deben congelarse

Huevos enteros en su cáscara, nata fresca acidulada y mahonesa, lechugas, rábanos, rábanos picantes y cebollas.

Blanqueado (escaldado) de verduras, frutas y legumbres

En el caso de las verduras, frutas y legumbres es importante blanquearlas (escaldarlas) antes de su congelación, para que su sabor, aroma o color no se deteriore, no pierdan tampoco su valor nutritivo y conserven al máximo su contenido de vitamina «C». (Las frutas y verduras se blanquean sumergiéndolas unos momentos en agua hirviendo. – Más detalles sobre este método podrán hallarse en cualquier libro o manual de cocina que trate los aspectos de la congelación de alimentos y en donde se describa el método del blanqueado.)

Envasado de los alimentos

Envasar los alimentos en porciones (paquetes) adecuadas al tamaño de las necesidades normales de su hogar. Los paquetes de verduras y fruta no deberán

Congelar y guardar alimentos frescos o ultracongelados, preparar cubitos de hielo

pesar más de 1 kg, los de carne pueden llegar hasta 2,5 kg. Las porciones de menor tamaño se congelan con mayor rapidez, quedando así completamente preservada la calidad al descongelar el producto y prepararlo.

Envasar los alimentos herméticamente para que no se deshidraten o pierdan su sabor.

Materiales indicados para el envasado de los alimentos

Láminas de plástico, bolsitas y láminas de polietileno, papel de aluminio, cajitas y envases específicos para la congelación de alimentos. Todos estos productos y materiales se pueden adquirir en la mayoría de los supermercados, grandes almacenes o en el comercio especializado.

Materiales no apropiados para el envasado de alimentos

Papel de empaquetar, papel apergaminado, celofán, bolsas de la basura y bolsitas de plástico de la compra ya usadas.

Introducir los alimentos en la envoltura prevista a dicho efecto, procurando eliminar todo el aire que pudiera haber en el envase. Cerrarlo herméticamente.

Materiales apropiados para el cierre de los envases

Gomitas, clips de plástico, bramante, cinta adhesiva incongelable, etc. Las bolsitas o láminas de plástico de polietileno se pueden termosellar con una soldadora de plásticos.

Antes de introducir los alimentos en el congelador, marcar claramente los envases, indicando su contenido y la fecha de congelación.

Capacidad máxima de congelación

Para que los alimentos conserven su valor nutritivo, vitaminas y buen aspecto hay que congelar el centro lo más rápidamente posible. Por esta razón no deberá superarse la máxima capacidad de congelación del aparato.

Las indicaciones sobre la máxima capacidad de congelación según las normas más actuales figuran en la placa del aparato.

Coloque los alimentos que vaya a congelar en posición horizontal sobre la base del compartimento congelador.

Procurar que los alimentos congelados que ya hubiera en su compartimento de congelación no entren en contacto con los alimentos frescos que se desean congelar.

Ajustar el mando selector de la temperatura para congelar alimentos frescos y guardar alimentos congelados

Para congelar alimentos frescos y guardar durante largos períodos alimentos congelados, colocar el mando selector de la temperatura en una posición media (corresponde a una temperatura de -18°C o más baja, en el compartimento de congelación).

Advertencia:

– Al introducir alimentos frescos en el compartimento de congelación, el grupo frigorífico trabaja automáticamente hasta que los alimentos queden completamente congelados. Esto puede dar lugar a que la temperatura en el interior del frigorífico descienda (más frío).

Por lo general, sin embargo, esto no requiere ninguna modificación del valor o posición ajustada en el mando selector de la temperatura.

Preparación de cubitos de hielo

Figura 10

Llenar $\frac{3}{4}$ partes de la cubitera de hielo con agua. Colocarla sobre el fondo del compartimento de congelación.

Para retirar los cubitos de hielo de la cubitera, doblar ésta ligeramente.

es

Congelar y guardar alimentos frescos o ultracongelados, preparar cubitos de hielo

Calendario de congelación

Para evitar pérdidas de calidad y valor nutritivo de los alimentos congelados, es necesario consumirlos antes de que caduque su plazo máximo de conservación. El plazo de conservación varía en función del tipo del alimento congelado.

A una temperatura $-18\text{ }^{\circ}\text{C}$, el pescado, el embutido y los platos cocinados, así como el pan y la bollería se pueden conservar hasta 4 meses; el queso, las aves y la carne, hasta 6 meses y la fruta y verdura, hasta 8 meses.

Descongelación de alimentos

Según el tipo y la naturaleza de su uso, se puede elegir entre los siguientes procedimientos

- Temperatura ambiente
- En el frigorífico
- En un horno eléctrico
- Con/sin calentador de aire
- Con horno microondas.

Los alimentos que se hayan descongelado o hayan empezado a descongelarse, se podrán volver a congelar teniendo en cuenta lo siguiente: En caso de las carnes y los pescados, sólo podrán volverse a congelar si no han permanecido más de un día, en caso de otros productos, tres días, expuestos a una temperatura superior a los $+3\text{ }^{\circ}\text{C}$.

De lo contrario, verificar si el aroma, aspecto y color de los alimentos son satisfactorios. Si no se constata ninguna alteración, asar, freír, hervir o preparar con ellos platos cocinados, antes de volver a congelarlos.

En este caso no se deberá agotar al máximo el tiempo de caducidad de los productos.

Descongelar (desescarchar) la unidad

El frigorífico

El frigorífico se descongela automáticamente. Durante este proceso, el agua de descongelación es recogida en la canaleta de desagüe (Fig. 4/6), volviendo al grupo frigorífico, donde se evapora. Manténganse limpios la canaleta de desagüe y el orificio de drenaje a fin de que el agua de descongelación pueda fluir siempre libremente.

Descongelar (desescarchar) el compartimento de congelación

El compartimento de congelación no se descongela automáticamente, dado que los alimentos congelados nunca deberán descongelarse. Una capa gruesa de hielo o escarcha en el interior del compartimento de congelación reduce el rendimiento de la unidad, elevando el consumo de energía eléctrica.

No rasar en ningún caso el hielo o la escarcha con ayuda de objetos metálicos cortantes, dado que el evaporador del compartimento de congelación podría resultar dañado (Fig. 2).

Tenga presente que la salida a chorro del agente refrigerante provocar lesiones en los ojos o que éste se inflame.

En caso de comprobar que la capa de escarcha o hielo acumulada en el compartimento de congelación es gruesa, deberá descongelarse.

Descongelar (desescarchar) la unidad

Para ello deberá procederse del modo siguiente:

- Extraer los alimentos congelados del compartimento y envolverlos en varias capas de papel de periódico o en una manta. Colocarlos en un lugar lo más frío posible.
- Extraer el enchufe de conexión del aparato de la toma de corriente de la red eléctrica.
- Dejar abierta la puerta del compartimento de congelación. Recoger el agua de descongelación con ayuda de una esponja o paño.
- Secar el compartimento de congelación. Volver a conectar el aparato y colocar los alimentos en el mismo.

Consejos prácticos para la descongelación

Para acelerar el proceso de descongelación se puede colocar una **olla con agua muy caliente (no hirviendo)** sobre el fondo del compartimento de congelación.

¡No utilizar en ningún caso aparatos o equipos calefactores, velas o lámparas de petróleo!

El uso de **sprays específicos para descongelación** requiere suma precaución, dado que éstos pueden originar gases explosivos o contener agentes disolventes o propelentes que pueden dañar los elementos de plástico de la unidad o incluso resultar nocivos para la salud humana.

Limpieza

Antes de realizar cualquier trabajo de limpieza, extraer el enchufe del aparato de la toma de corriente de la red o desconectar el fusible.

No utilizar ningún tipo de limpiadora de vapor. El vapor caliente podría dañar las superficies del aparato o su instalación eléctrica.

¡La seguridad eléctrica de su aparato podría resultar seriamente afectada!

Limpiar el frigorífico, en lo posible, una vez al mes. La limpieza del compartimento de congelación conviene efectuarla cada vez que se efectúe también la descongelación del mismo.

Téngase presente que el agua empleada en la limpieza del aparato no debe penetrar en el mando selector de la temperatura o en la iluminación interior. A excepción de la junta de la puerta, podrá emplearse agua tibia con algo de detergente desinfectante, como por ejemplo un lavavajillas manual suave. En ningún caso deberán emplearse arenilla, agentes frotadores o limpiadores con ácidos o disolventes químicos.

Para evitar que algunas zonas adquieran un color mate, tampoco deberán usarse detergentes con el calificativo «exentos de abrasivos».

La junta de la puerta, por su parte, se limpiará sólo con agua clara, secándola bien a continuación.

Limpiar la canaleta de desagüe (Fig. 4/6) y el orificio de drenaje en el frigorífico con cierta frecuencia, a fin de que el agua de descongelación fluya y se evacúe libremente.

Prestar atención a que el agua empleada en la limpieza no penetre en el orificio de drenaje y fluya hasta la bandeja de evaporación.

es

Consejos prácticos para ahorrar energía eléctrica

- Emplazar el frigorífico en una habitación seca y fresca, dotada de una buena ventilación. Recuerde además que el aparato no debe instalarse de forma que reciba directamente los rayos del sol, ni encontrarse tampoco próximo a un foco activo de calor tal como cocinas, calefacciones, etc.
- No obstruir las aberturas de ventilación y aireación del aparato.
- Dejar enfriar los alimentos o bebidas calientes hasta temperaturas ambientes antes de introducirlos en la frigorífico o congelador.
- Descongelar los productos congelados en el frigorífico. De este modo se aprovecha el frío acumulado en el alimento para refrigerar los alimentos frescos del frigorífico.
- Descongelar el compartimento de congelación cuando se haya comprobado la existencia de una capa de escarcha o hielo. Las capas gruesas de hielo o escarcha dificultan la transmisión del frío a los alimentos congelados, elevando, además, el consumo de energía eléctrica.
- Al introducir o retirar alimentos del aparato, procurar no mantener abierta la puerta durante demasiado tiempo. Cuanto menos tiempo esté abierta la puerta del compartimento de congelación, menos cantidad de hielo o escarcha se forma o acumula en su interior.
- Observar la distancia requerida de 60 mm respecto a la pared. De esta manera puede escapar libremente el aire caliente.

Advertencias sobre los ruidos de funcionamiento del aparato

Ruidos de funcionamiento del aparato

Con objeto de mantener constante la temperatura en el interior de su frigorífico, el compresor se conecta de tiempo en tiempo. Esto origina unos ruidos que son perfectamente naturales y se deben a razones técnicas.

Tan pronto como el aparato ha alcanzado la temperatura de servicio, la intensidad de estos ruidos disminuye sensiblemente.

Los **ruidos en forma de murmullos sordos** se deben al funcionamiento del motor (compresor). Pueden aumentar brevemente su intensidad al conectarse el compresor.

Los **ruidos en forma de gorgoteo** se producen al penetrar el líquido refrigerante en los tubos delgados una vez que ha entrado en funcionamiento el compresor.

Los **ruidos en forma de clic** se escuchan cuando el termostato conecta y desconecta el motor (compresor).

En los aparatos equipados con ventilador, un **suave ruido como si corriera agua** es ocasionado por las corrientes de aire que se producen en su interior al conectarse el ventilador.

En caso de alcanzarse un nivel sonoro excesivamente alto durante el funcionamiento del frigorífico, ello tal vez tenga una fácil solución.

El aparato está colocado en posición desnivelada

Nivelar el aparato con ayuda de nivel de burbuja y los soportes roscados del mismo; calzarlo en caso necesario.

El aparato entra en contacto con muebles u otros objetos

Retirar el aparato de los muebles u otros aparatos con los que está en contacto.

Advertencias sobre los ruidos de funcionamiento del aparato

Los cajones, bandejas y estantes oscilan o están agarrotados

Verificar los elementos desmontable y volver a colocarlos en su emplazamiento.

Las botellas o recipientes entran en contacto mutuo

Separar algo las botellas y los recipientes.

Pequeñas averías de fácil solución

Hay pequeñas anomalías que no suponen necesariamente la existencia de una avería y, por consiguiente no requieren la intervención del Servicio de Asistencia Técnica. Con frecuencia se trata de pequeñas anomalías fáciles de subsanar. Para evitar una intervención innecesaria del servicio técnico, compruebe si la avería o fallo que usted ha constatado se encuentra recogida en los siguientes consejos y advertencias.

De este forma se evitará usted gastos innecesarios, dado que en estos casos, los gastos del técnico no quedan cubiertos por las prestaciones del servicio de garantía.

Qué hacer cuando ...

... la iluminación interior del frigorífico no funciona, el grupo frigorífico, sin embargo, está trabajando?

Verificar la movilidad del interruptor principal. En caso de desplazarse el interruptor, está defectuosa la bombilla.

Sustituir la bombilla

Extraer el enchufe del aparato de la toma de corriente o desconectar el fusible de la instalación.

Retirar la rejilla protectora hacia adelante (Fig. ①/B).

Sustituir la bombilla fundida por una nueva: 220–240 V, 25 W como máximo, base E14.

En caso de estar agarrotado el interruptor, hay que avisar al Servicio de Asistencia Técnica (Fig. ①/A).

... los productos o alimentos congelados han quedado adheridos entre sí?

Separarlos con un objeto romo, por ejemplo el mango de una cuchara.

es

Pequeñas averías de fácil solución

Qué hacer cuando ...

... en el compartimento de congelación se ha formado una gruesa capa de escarcha o hielo?

Descongelar (desescarchar) y limpiar el compartimento. Al colocar los alimentos en el compartimento, prestar atención a que la puerta del mismo cierre herméticamente.

... se ha acumulado agua en el fondo del frigorífico?

El orificio de desagüe del agua de descongelación de la canaleta colectora (Fig. 4/6) está obstruido. Desobstruirlo con ayuda de una varilla.

... la temperatura en el interior del frigorífico es demasiado fría?

Ajustar un valor inferior en el mando selector de la temperatura (Fig. 2/2).

Tal vez se ha introducido una cantidad excesiva de alimentos frescos en el compartimento de congelación. Esto hace que el grupo frigorífico trabaje durante más tiempo, bajando la temperatura en el interior del frigorífico.

No superar la capacidad máxima de congelación del aparato indicada en la placa de características (Fig. 10).

... aumenta la frecuencia y duración de la conexión del grupo frigorífico?

La puerta del frigorífico se ha abierto demasiadas veces o se ha introducido una cantidad excesiva de alimentos frescos en el compartimento de congelación.

Verificar si las aberturas de ventilación en el zócalo o la abertura de salida del aire en el armario están obstruidas.

Qué hacer cuando...

... la temperatura en el compartimento de congelación es demasiado elevada y los productos congelados se han descongelado?

Posiblemente la temperatura ambiente del recinto o habitación en donde se encuentra emplazado el aparato es inferior a +18 °C. Esto hace que el grupo frigorífico funcione menos tiempo.

Aumentar la temperatura ambiente de la habitación a una temperatura superior a los +18 °C.

En los aparatos equipados con un interruptor para la temperatura del entorno (Fig. 2/A), activar éste. **(Estando el interruptor en posición de conexión, se puede ver la marca roja del mismo.** (Fig. 2/A)

... el frigorífico no refrigera?

Verificar si el mando selector (Fig. 2/2) se encuentra ajustado en alguna de las posiciones entre «1» y «5». Si fuera éste el caso y la iluminación interior del aparato no funcionara, deberá verificarse

- si el fusible de la instalación eléctrica de la vivienda está desactivado
- si el enchufe del aparato está correcta y firmemente asentado en la toma de corriente.

Servicio de Asistencia Técnica

Si a pesar de observar las indicaciones anteriormente citadas no se hubiera eliminado la avería, deberá avisarse al Servicio de Asistencia Técnica. En este caso no deberá continuarse con los intentos de reparar por sí mismo el aparato. Ni abrir tampoco inútilmente las puertas del aparato y del compartimento de congelación, a fin de evitar al máximo las pérdidas de frío.

La dirección y el número de teléfono del Servicio de Asistencia Técnica más próximo a su domicilio, figura en la lista de Centros y Delegaciones Postventa adjunta o en la guía telefónica de su localidad.

Placa de características

En caso de solicitar la intervención del Servicio de Asistencia Técnica, no olvide indicar el número de producto (E-Nr.) y el de fabricación (FD-Nr.) de su unidad. Ambos números se encuentran en (La placa de características se encuentra en la parte izquierda del interior). (Figura 14).

es

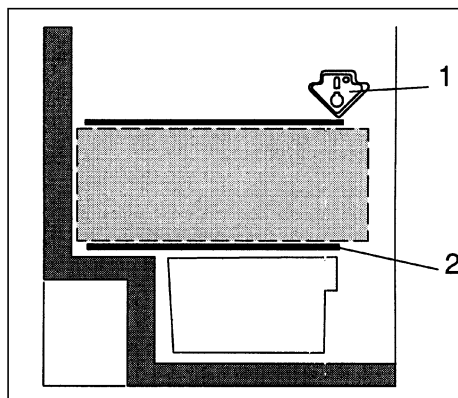
Puntos a tener en cuenta sobre las zonas de frío del aparato

Debido al aire que circula en el interior del frigorífico se forman diferentes zonas de frío con sus respectivas temperaturas:

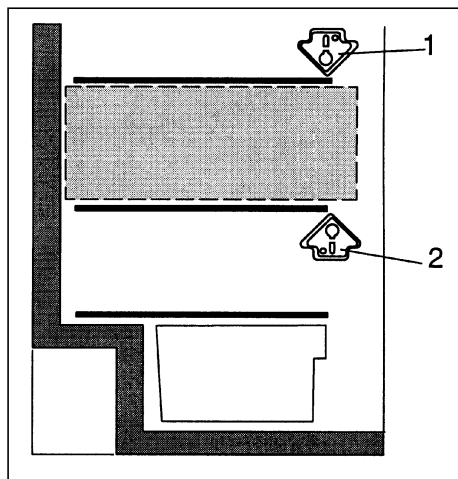
La zona de temperatura para alimentos sensibles depende del modelo, se encuentra en la zona más inferior, entre

la flecha lateral y el estante de cristal inferior (Fig. 1/1 y 2) o también puede encontrarse entre las dos flechas (Fig. 2/1 y 2).

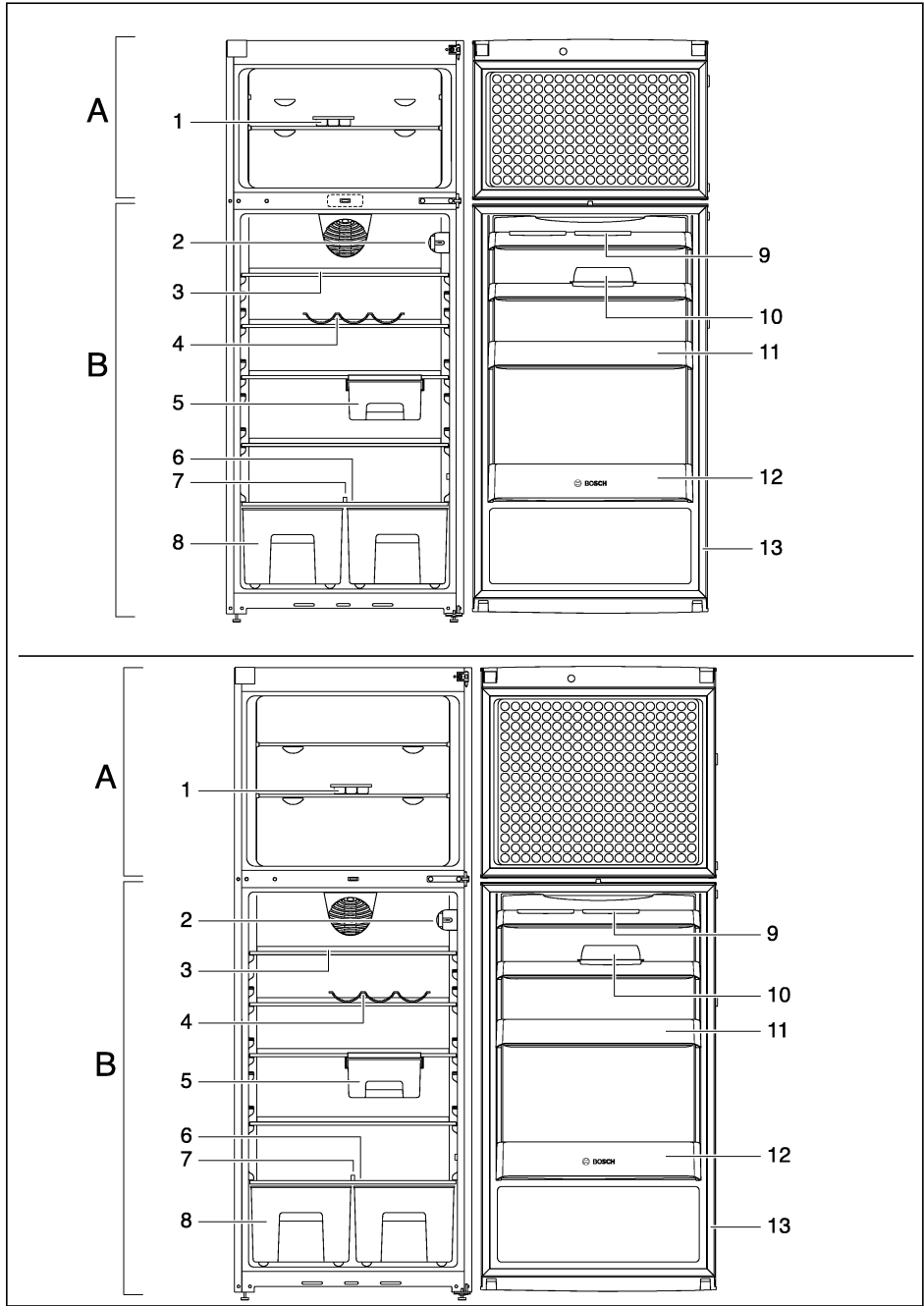
Ideal para almacenar carne, pescado, embutido, diferentes tipos de lechugas, etc.

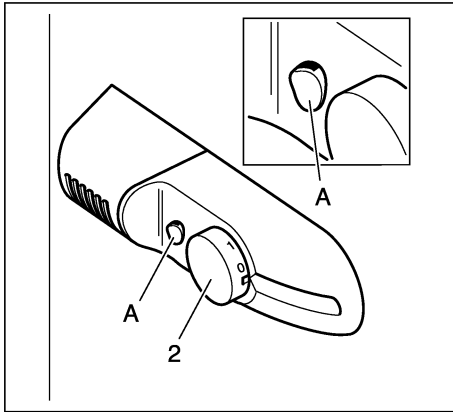


1

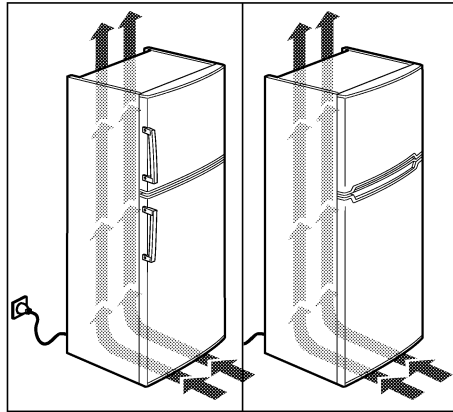


2

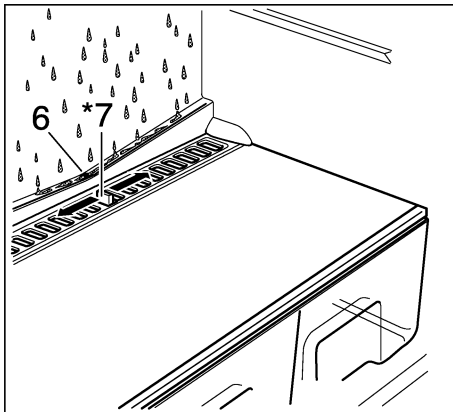




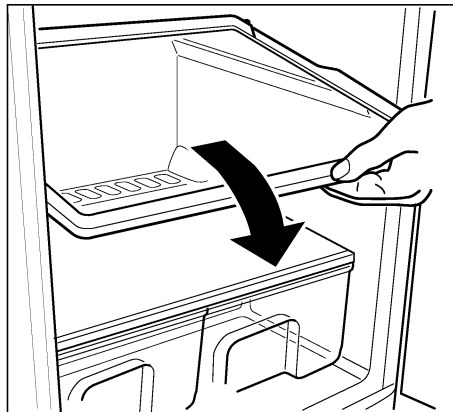
2



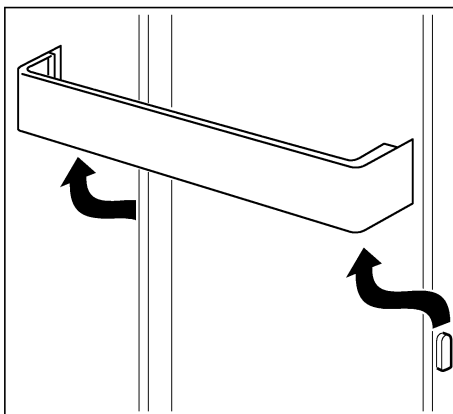
3



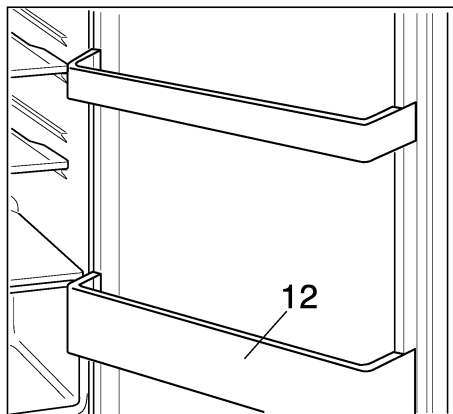
4



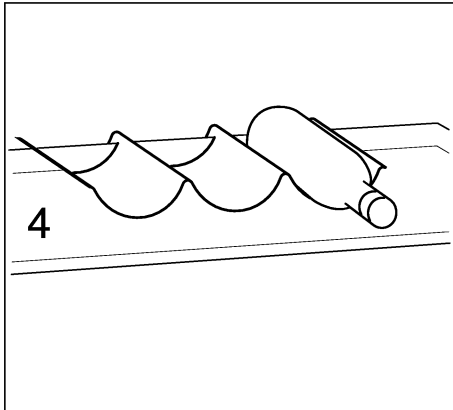
5



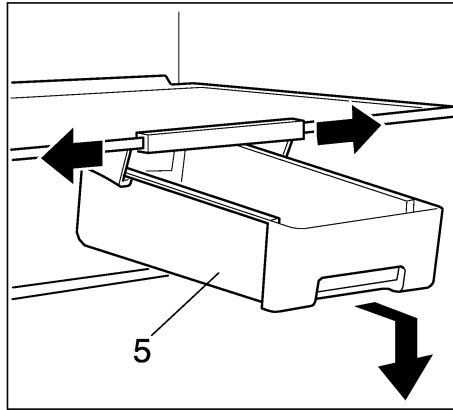
6



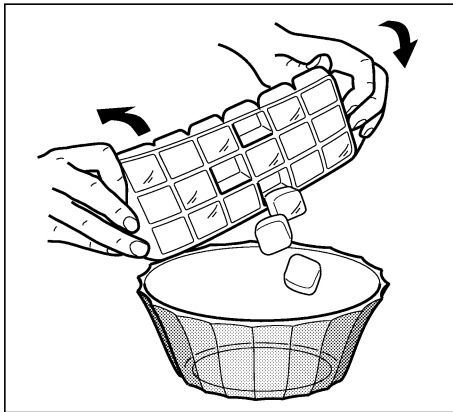
7



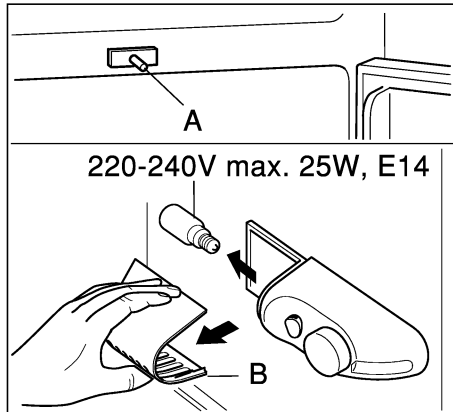
8



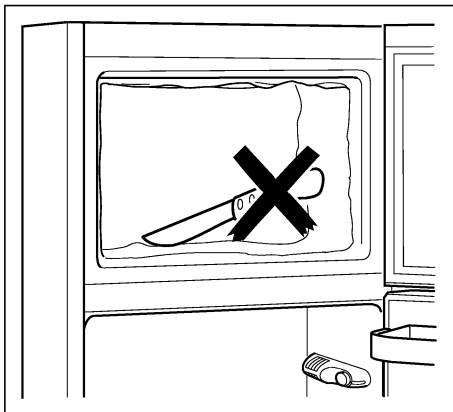
9



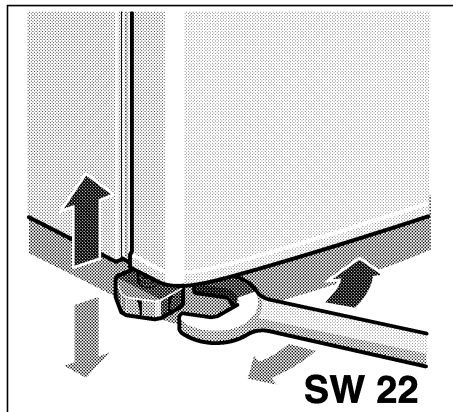
10



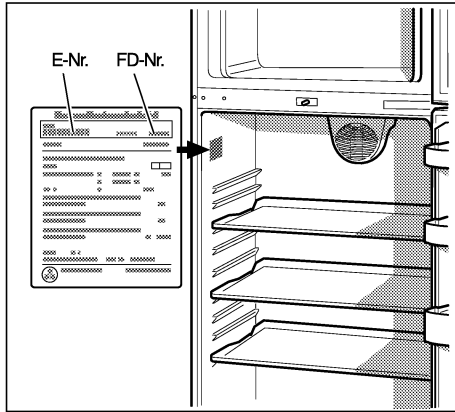
11



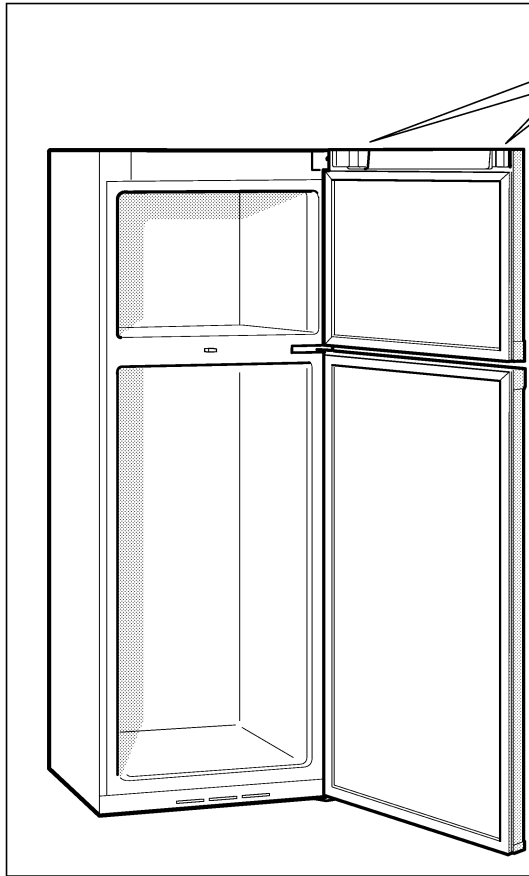
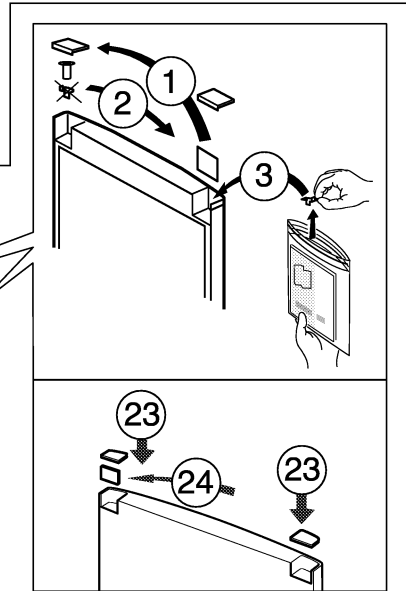
12



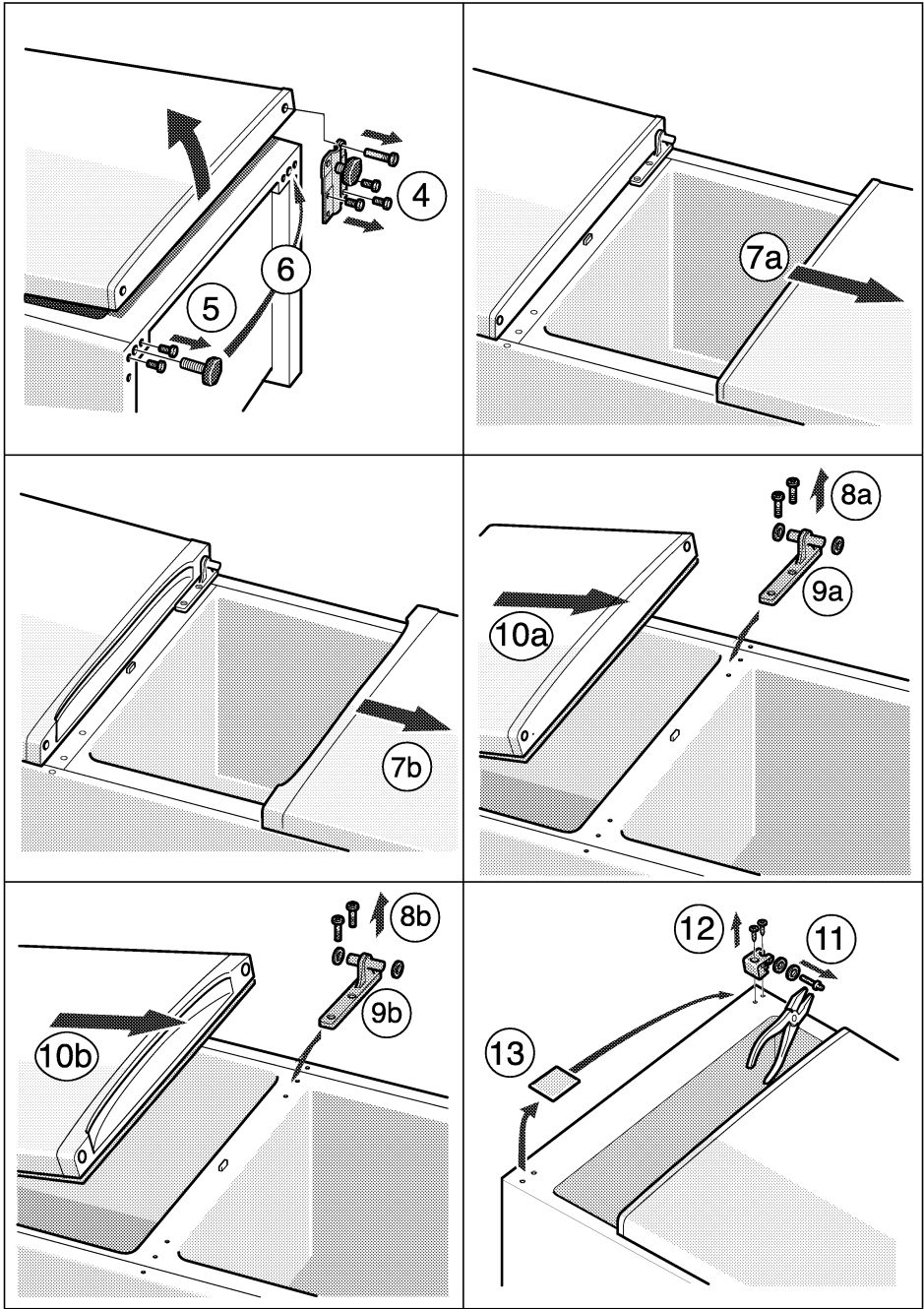
13

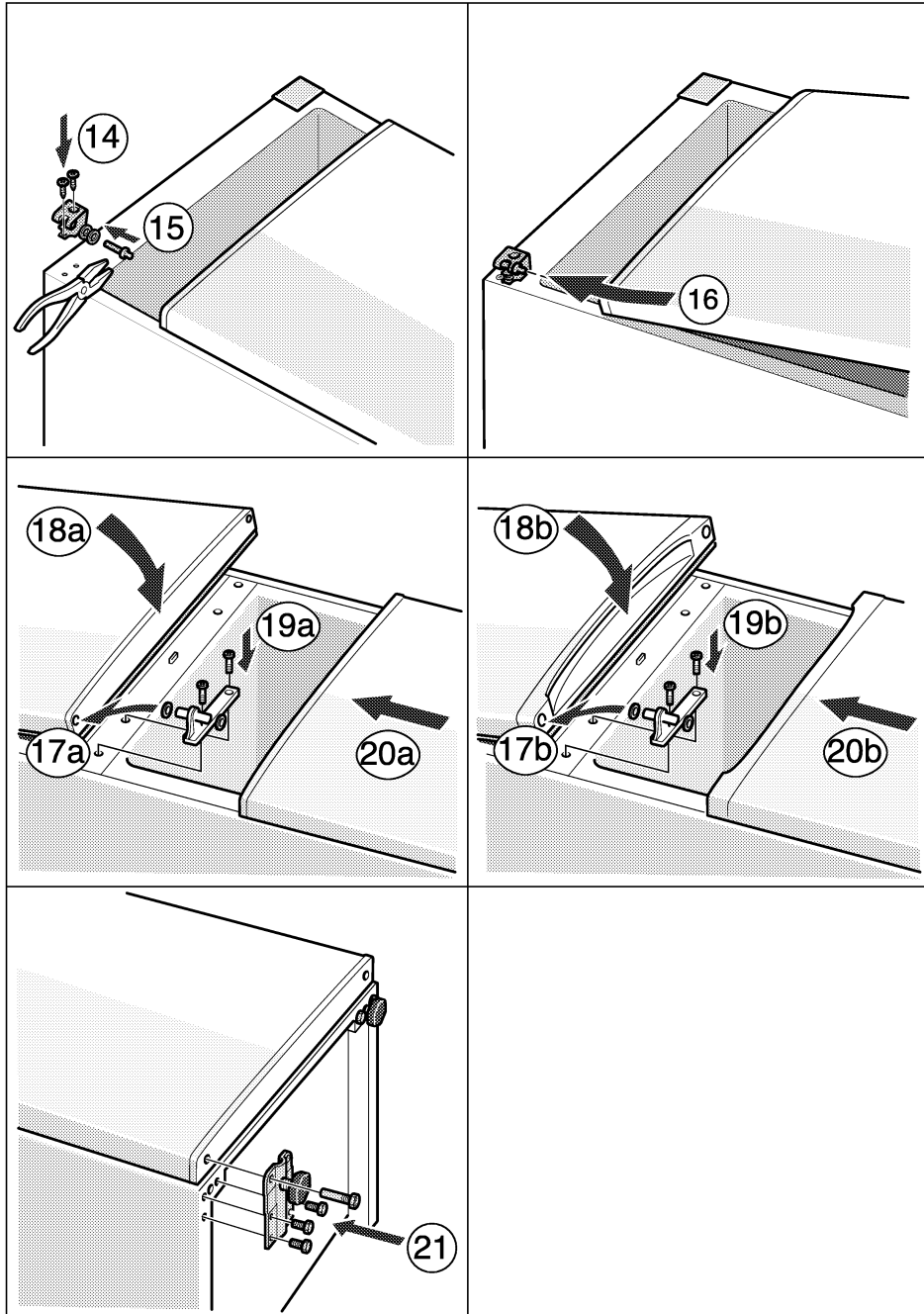


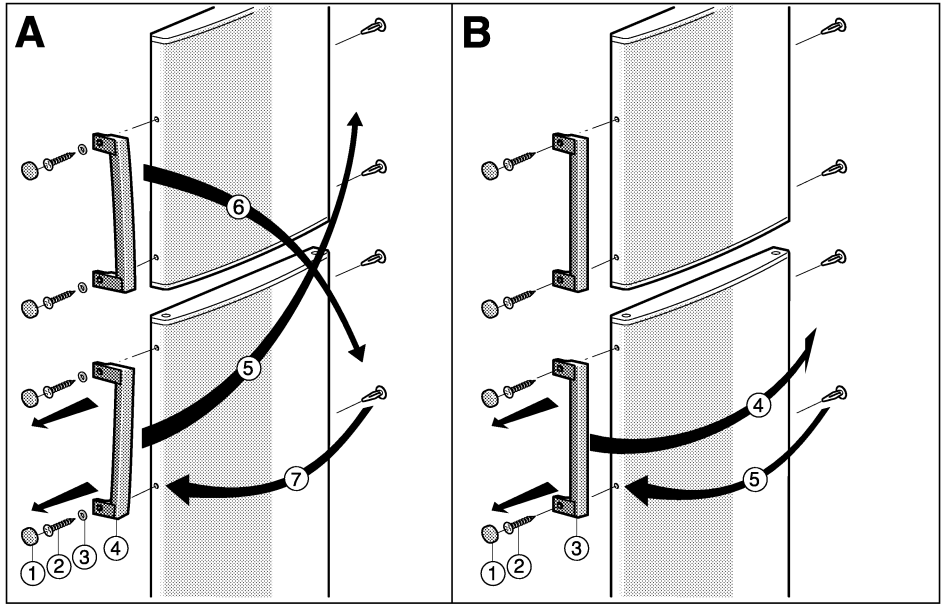
14



15a







Änderungen vorbehalten

Tous droits de modification réservés

Nos reservamos el derecho de introducir
modificaciones técnicas

Con riserva di modifiche

Con riserva di modifiche

ROBERT BOSCH HAUSGERÄTE GMBH
Carl-Wery-Straße 34, 81739 München

8811/004D

9000357390