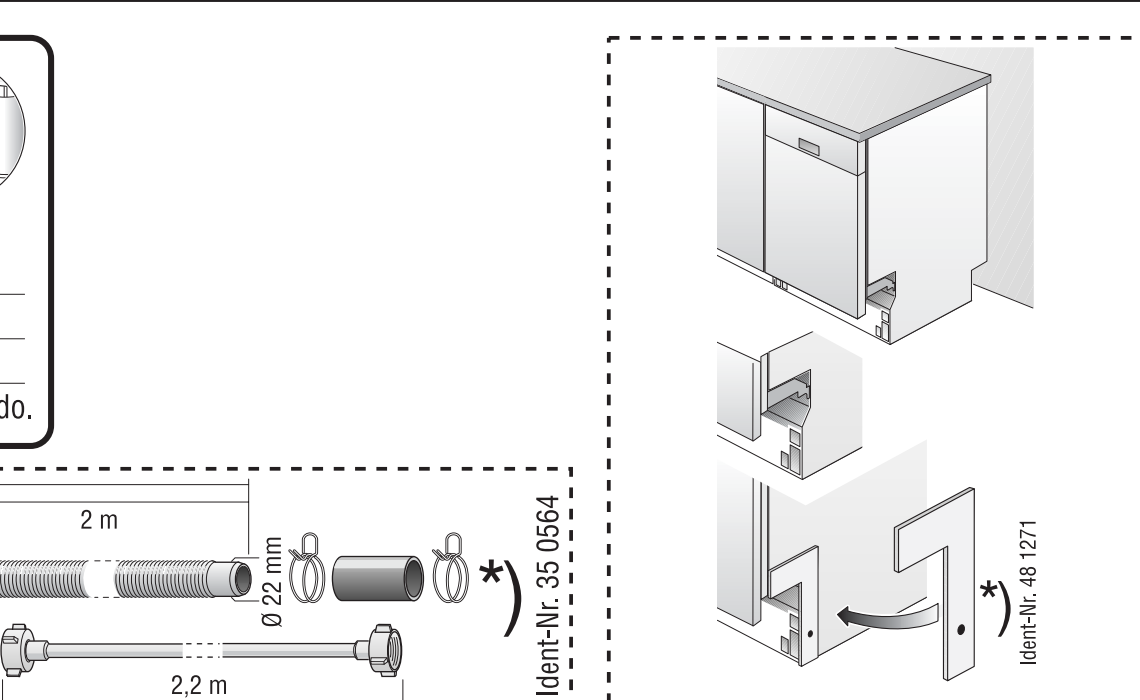
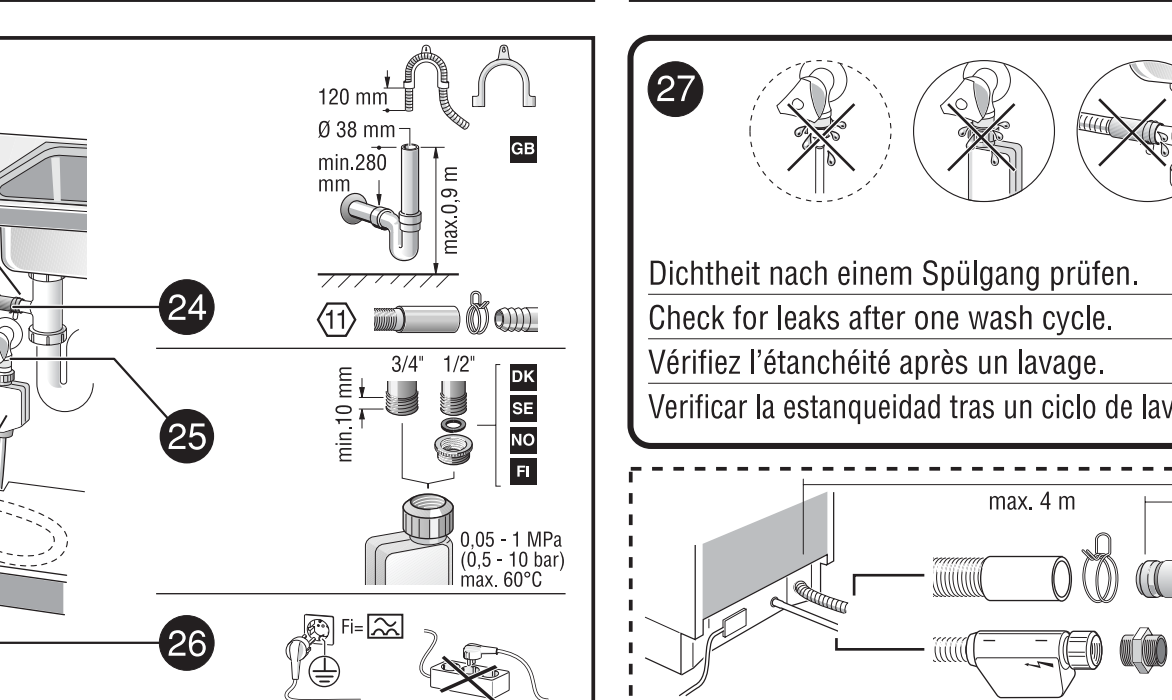
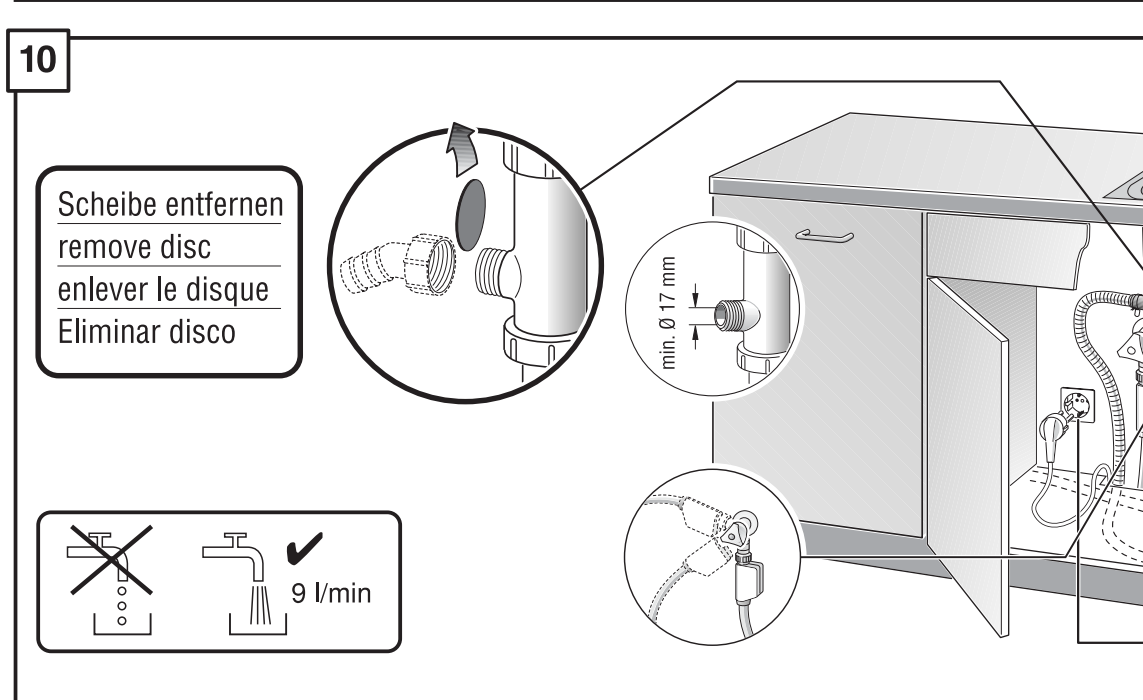
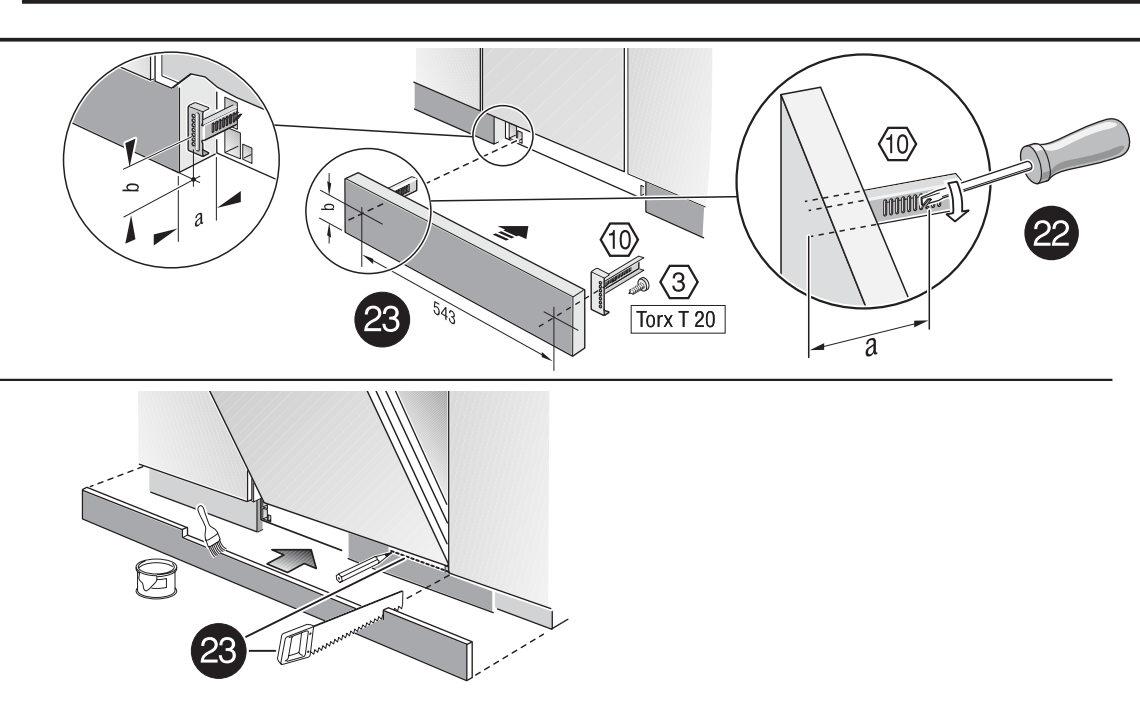
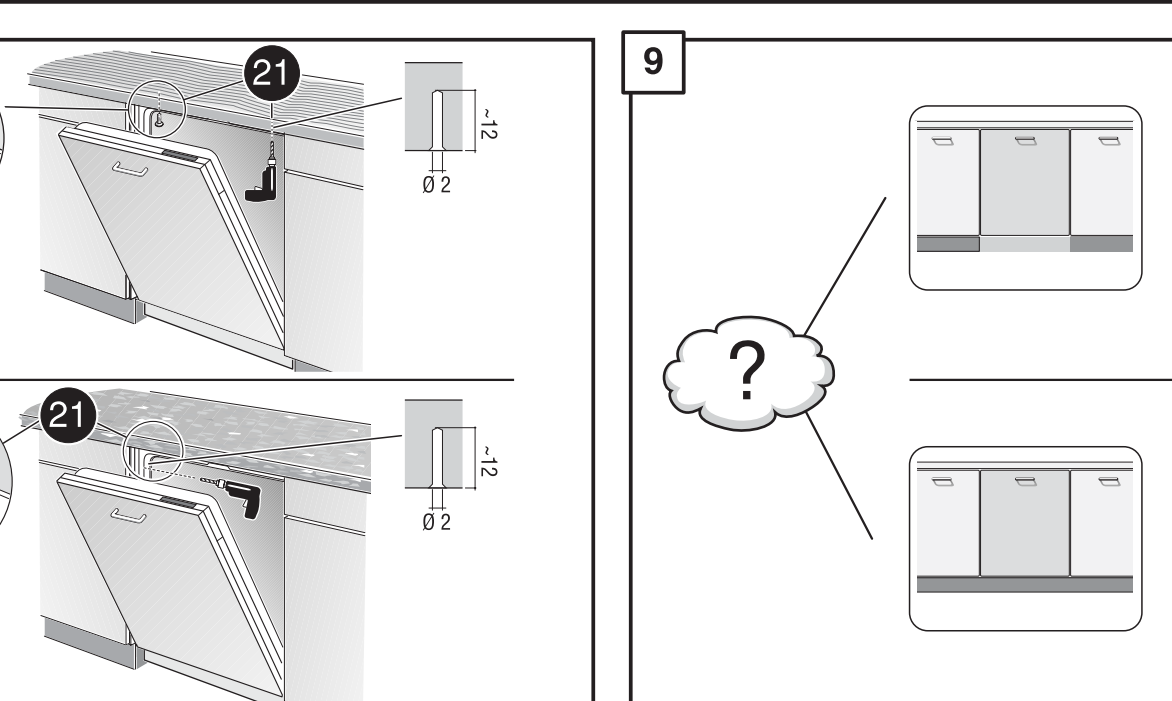
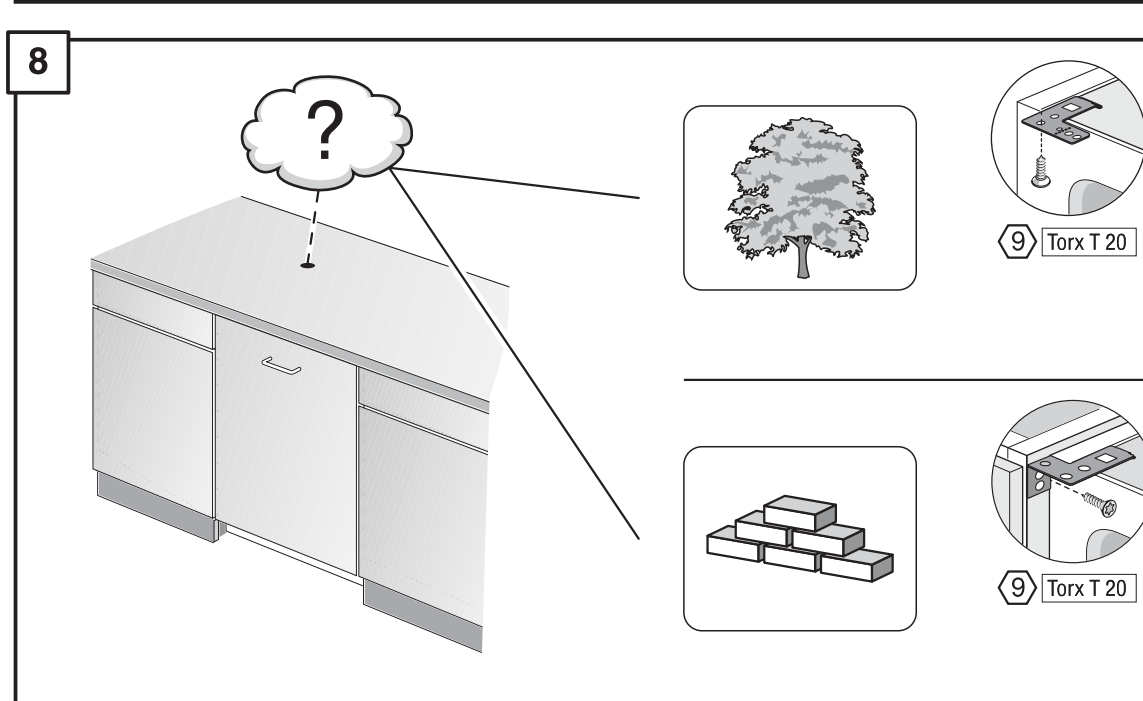
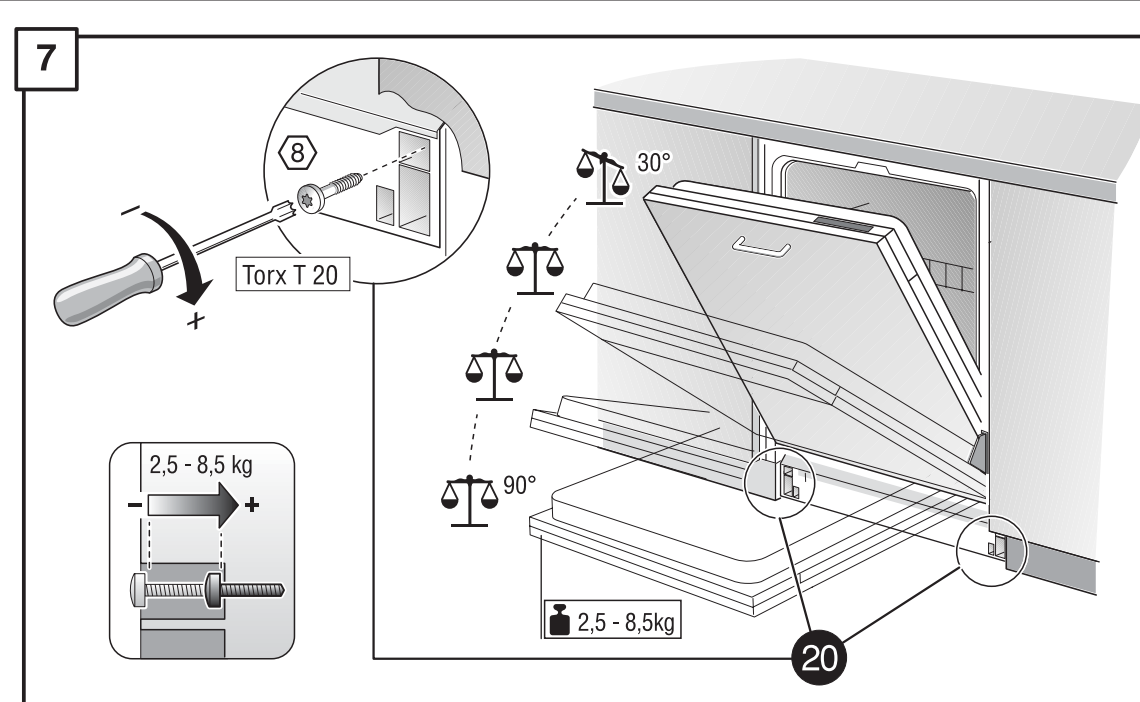
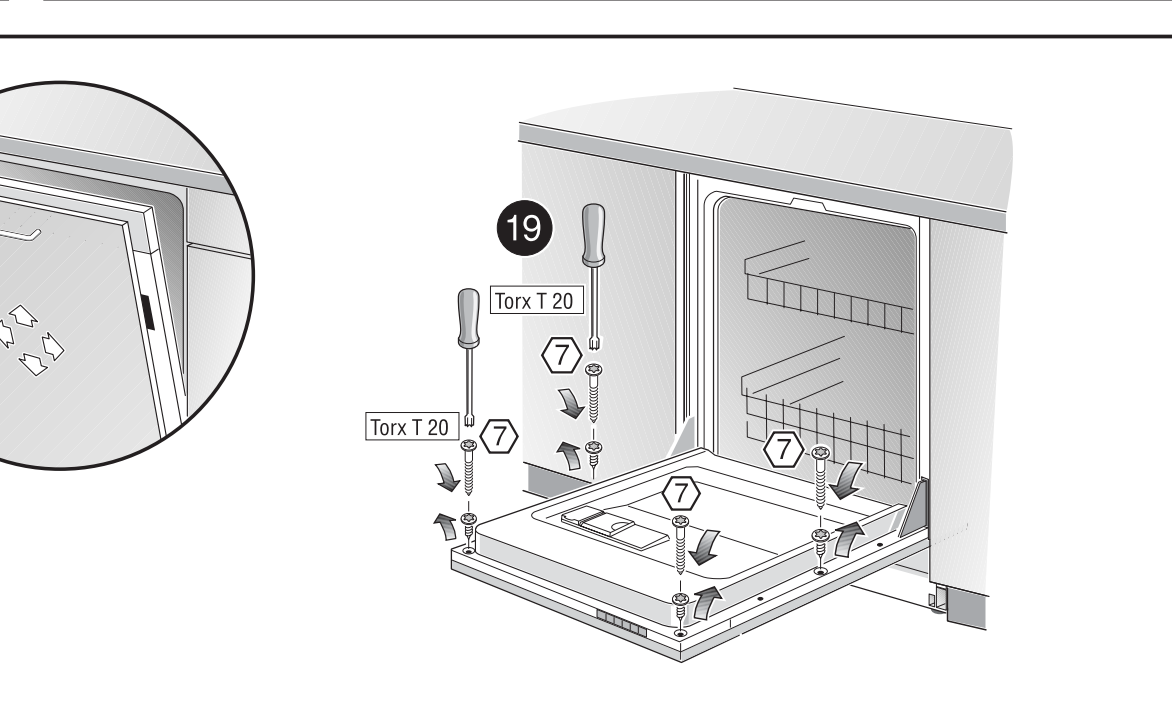
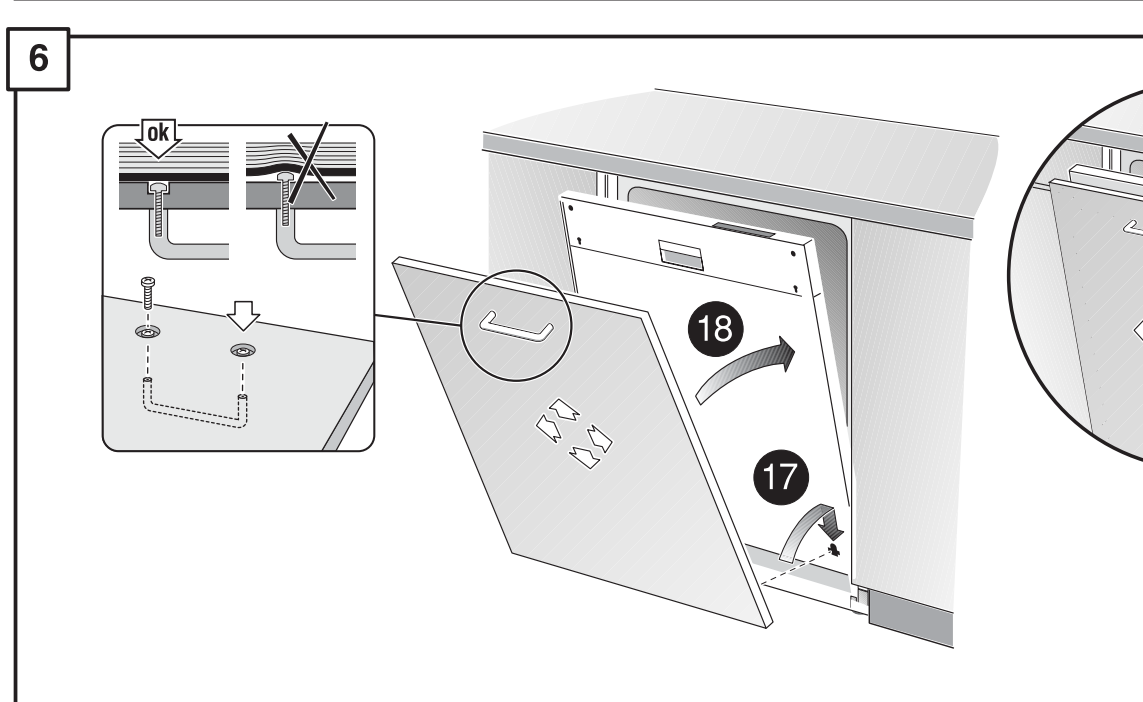
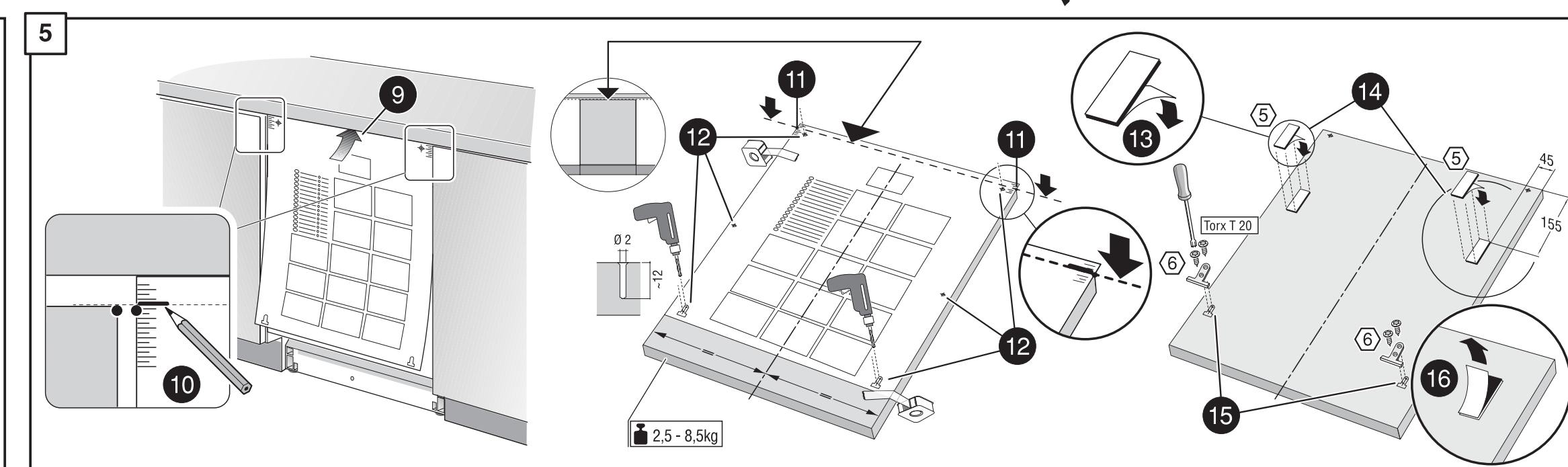
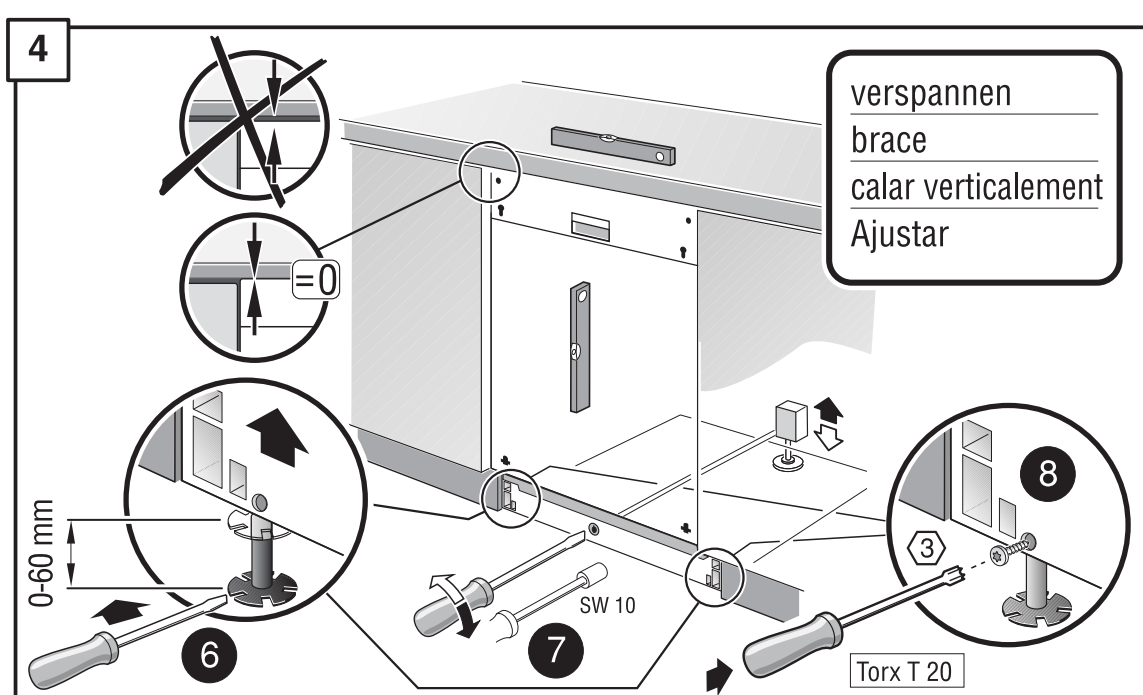
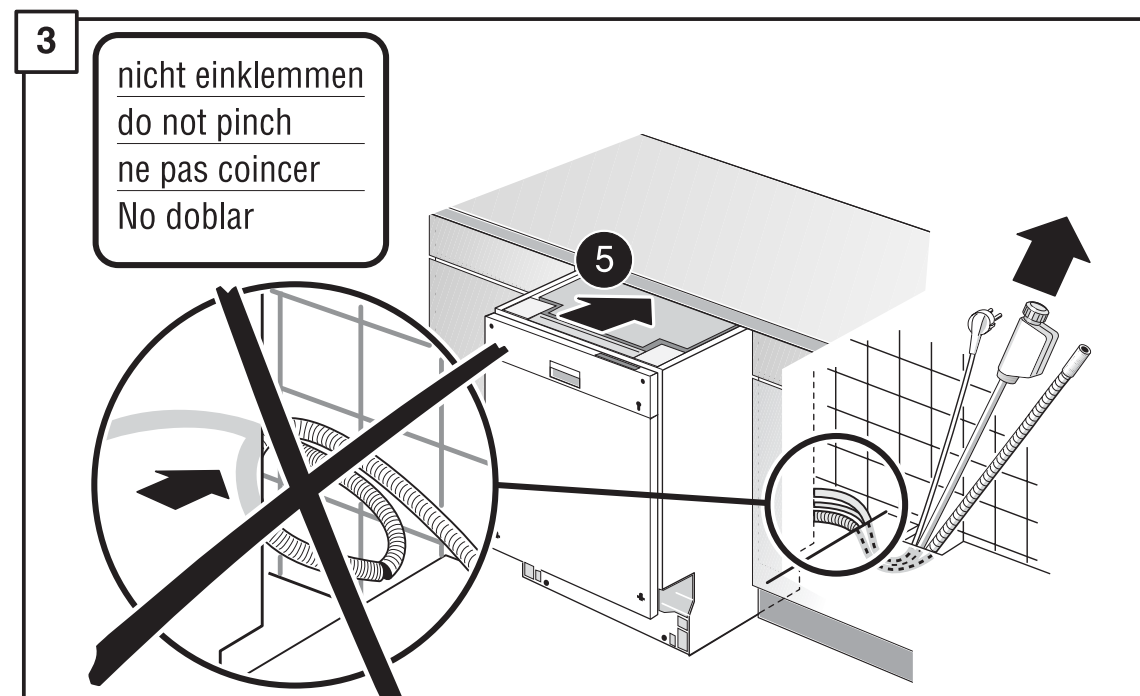
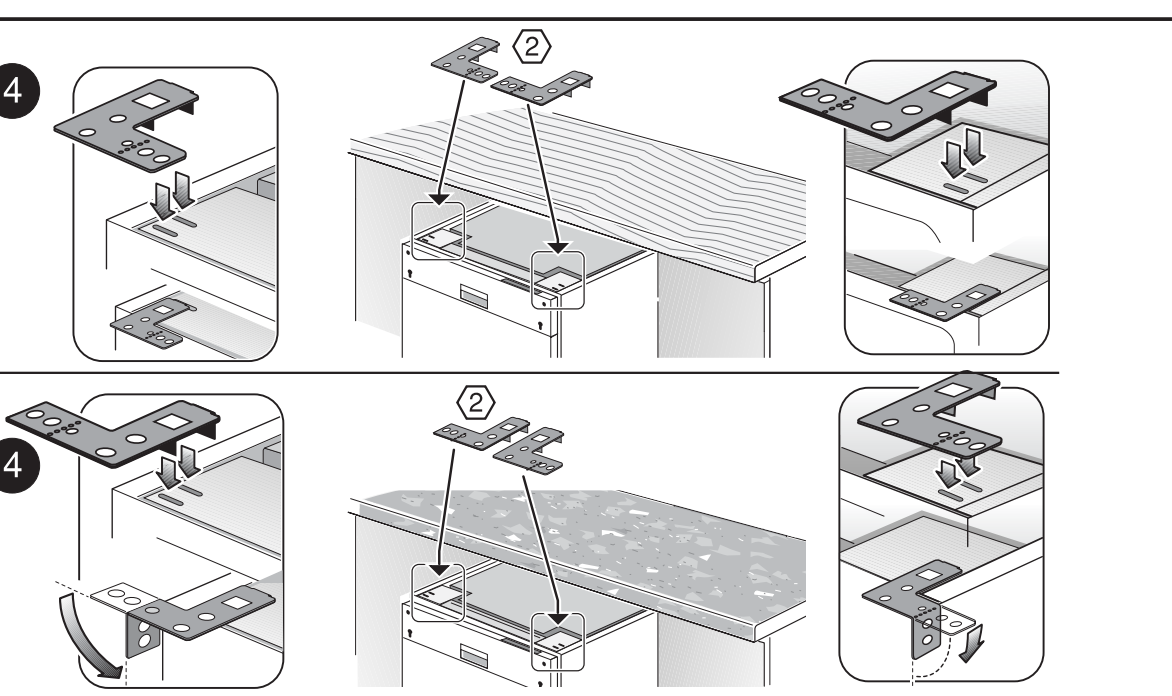
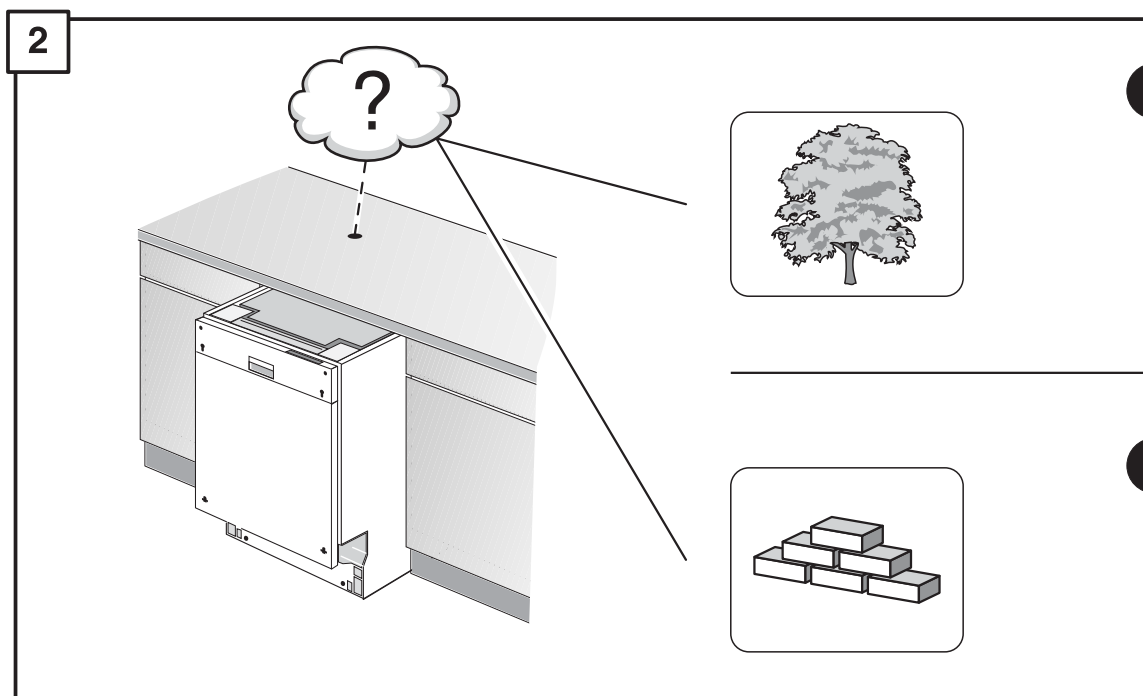
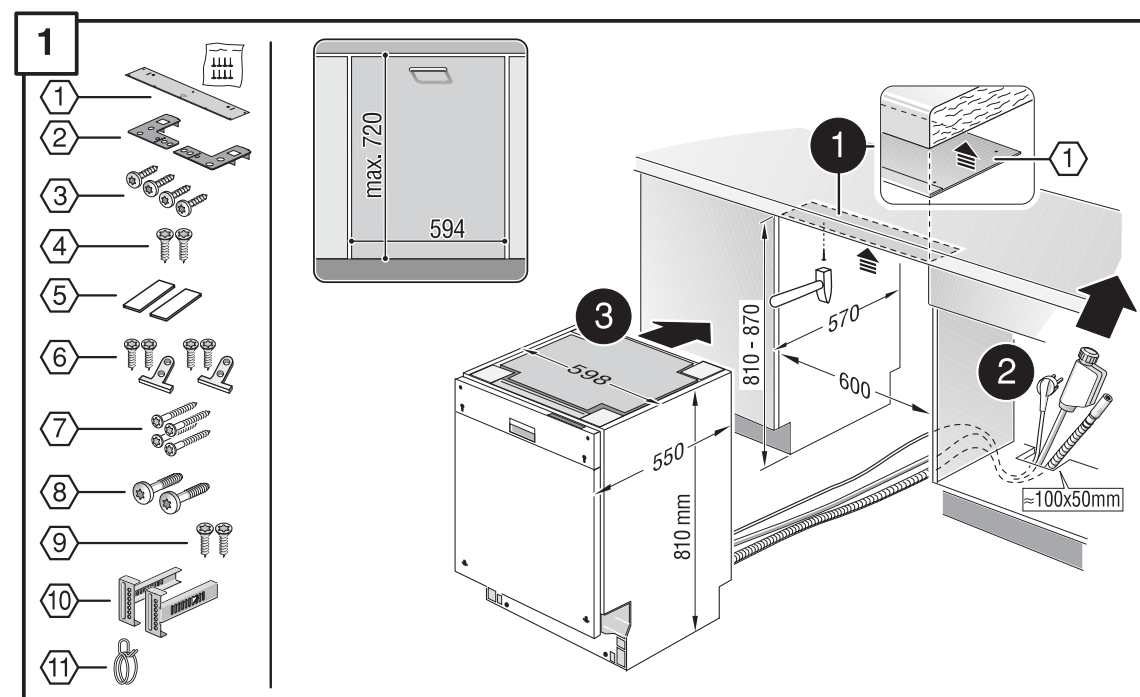
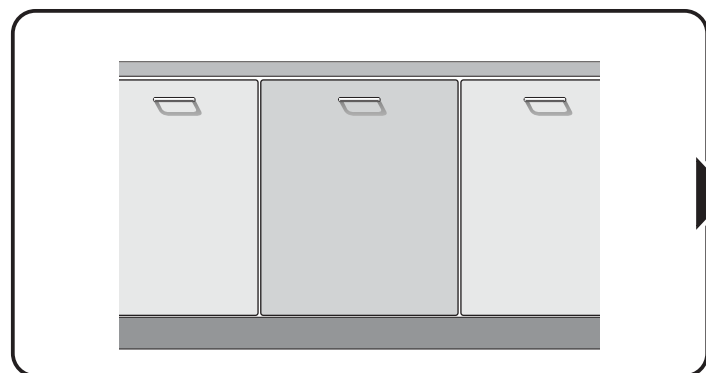


de	Montageanweisung	tr	Montaj kilavuzu
en	Assembly Instructions	ru	Указания по монтажу
fr	Instructions de montage	pl	Instrukcja montażu
nl	Montage-Voorschriften	cs	Montážní návod
it	Istruzioni per il montaggio	hu	Szerelési útmutató
el	Οδηγία συναρμολόγησης	ko	조립요령
es	Instrucciones de montaje	ar	تعليمات التركيب
pt	Instruções de montagem	zh	安裝說明
sv	Monteringsanvisning		
no	Montasjeveiledning		
fi	Assennus ohjeet		
da	Monteringsvejledning		

9000 352 383 (8803)  
636 / 637 V - 81 - KL

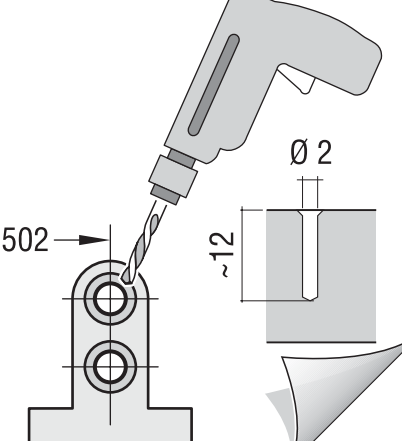
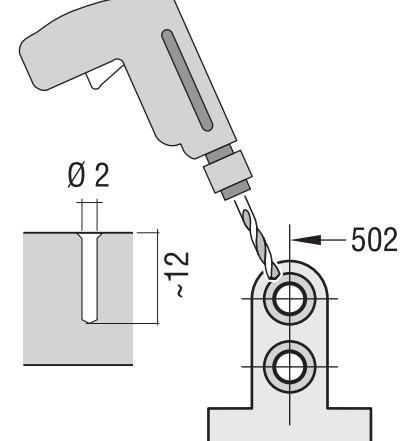
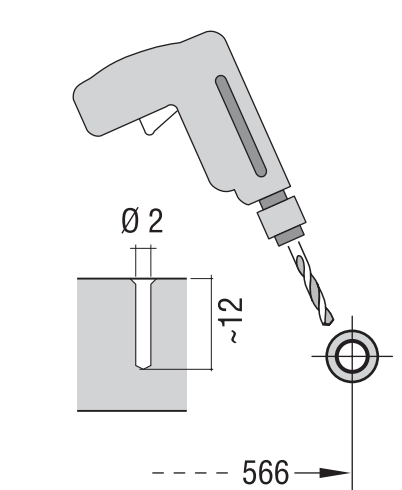
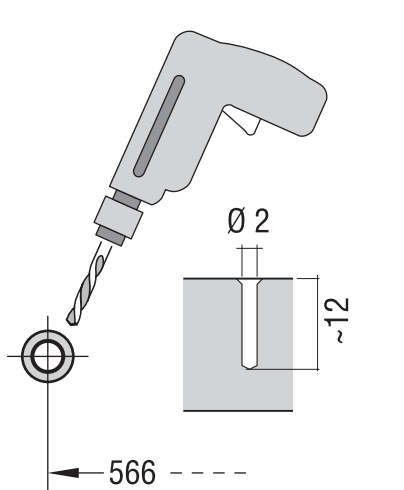


\*) Über Kundendienst bzw. Handel erhältlich  
\*) Available from your service agent or retailer  
\*) Fourni par le SAV ou les revendeurs  
\*) Bij de Servicedienst resp. in de handel tegen meerprijs verkrijgbaar  
\*) In vendita presso il servizio assistenza clienti o in commercio  
\*) Διατίθεται από την υπηρεσία τεχνικής εξυπηρέτησης πελατών ή από το εμπόριο  
\*) Se puede adquirir a través del Servicio de Asistencia Técnica o en el comercio especializado

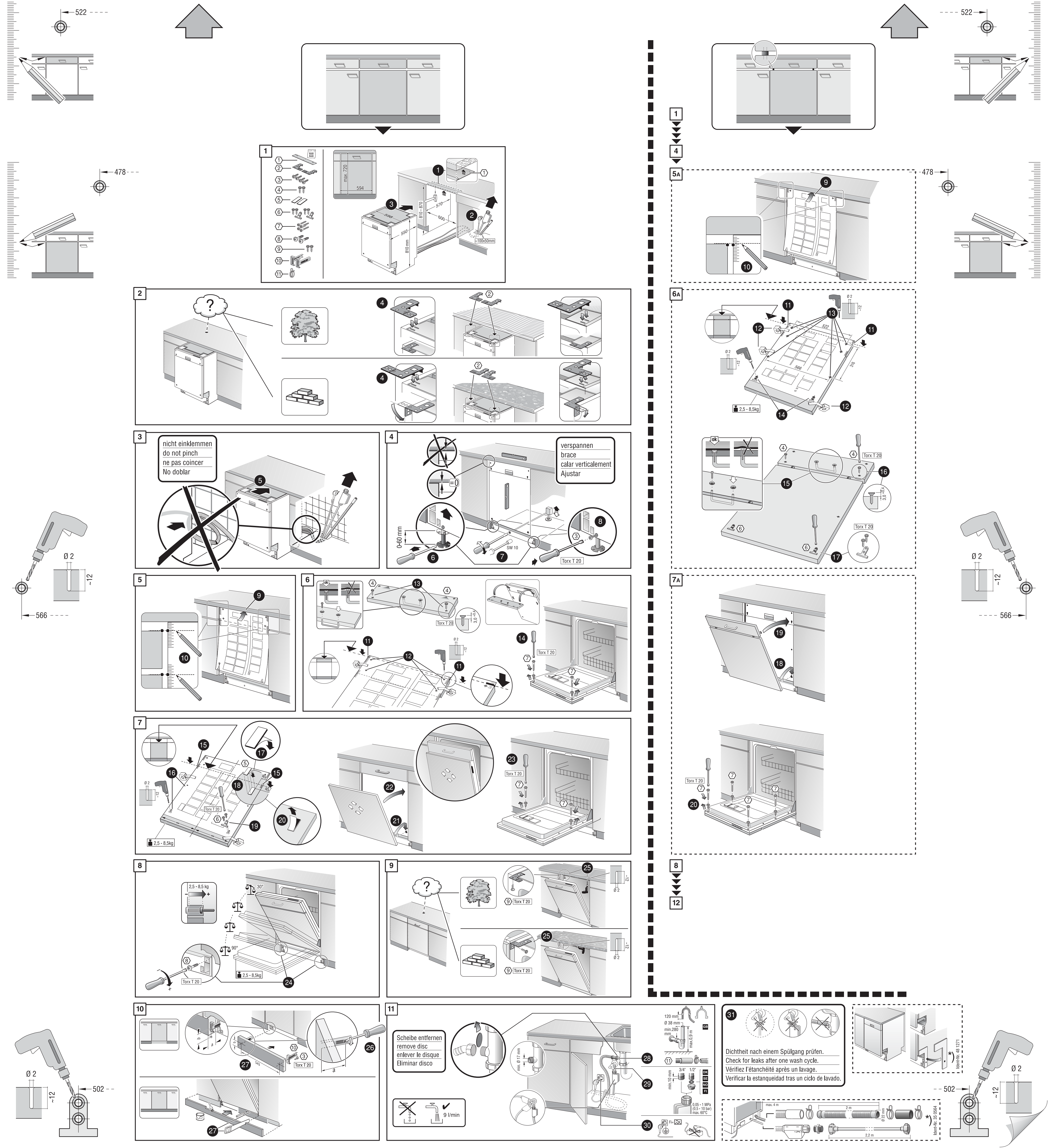
\*) Pode ser adquirido nos Serviços Técnicos ou no comércio da especialidade  
\*) Erhältlich via Service respektive handeln  
\*) Fåes hos kundenservice hhv. handeln  
\*) Saatavissa houtingalvustusta tai alan liikkeistä  
\*) Kan købes hos serviceafdeling eller forhandler  
\*) Yetkili servis veya satış yerleri üzerinden tedarik edilebilir  
\*) Можно заказать через службу сервиса или торговую организацию

\*) Do nabycia w punkcie serwisowym lub sieci handlowej  
\*) K dostání přes servisní službu, popř. obchod  
\*) A vevőszolgálatnál ill. a kereskedelemben lehet beszerezni  
\*) 고객센터 또는 대리점에서 구입  
\*) (يمكن الحصول عليه عن طريق مركز خدمة العملاء أو في المتاجر)  
\*) 可向售後服務站或專賣店購買

\*) Dichtheit nach einem Spülgang prüfen. Check for leaks after one wash cycle. Vérifiez l'étanchéité après un lavage. Verificar la estanqueidad tras un ciclo de lavado.  
\*) Ident-Nr.: 35 0564  
\*) Ident-Nr.: 48 1271







1

4

5A

6A

7A

8

12

2

3

5

7

8

10

4

4

6

9

11

nicht einklemmen  
do not pinch  
ne pas coincer  
No doblar

verspannen  
brace  
calar verticalment  
Ajustar

Scheibe entfernen  
remove disc  
enlever le disque  
Eliminar disco

31  
Dichtheit nach einem Spülgang prüfen.  
Check for leaks after one wash cycle.  
Vérifier l'étanchéité après un lavage.  
Verificar la estanqueidad tras un ciclo de lavado.

120 mm  
Ø 38 mm  
min. 280 mm  
max. 0.9 m  
3/4" 1/2"  
min. 10 mm  
0.05 - 1 MPa  
(0.5 - 10 bar)  
max. 60°C

Identifizieren Sie die 1271

max. 4 m  
2 m  
Ø 22 mm  
2.2 m  
max. 60°C

