

KIL..

- da Brugsanvisning
- no Bruksanvisning
- sv Bruksanvisning
- fi Käyttöohje



BOSCH

da Inholdsfortegnelse

Bortskaffelse	4	Fryserum	11
Sikkerheds- og advarselshenvisninger	4	Opbevaring af frysevarer og tilberedning af is	12
Opstilling af skabet	6	Indfrysning af ferske fødevarer	12
Skabet tilsluttes	6	Indfrysning af fødevarer	13
Lær skabet at kende	7	Superindfrysning	13
Betjeningspanel	8	Optøning af dybfrostvarer	14
Lagttag rumtemperaturen og ventilationen	8	Sluk, ikke i brug	14
Tænd skabet	9	Afrimning	14
Temperaturindstilling	9	Rengør skabet	15
Placering af fødevarer	9	Sådan sparer du energi	16
Rumindhold	10	Driftsstøj	16
Køleafdeling	10	Afhjælpning af små forstyrrelser	17
Køleskabets udstyr	10	Kundeservice	19
Etiket „OK“	11		

no Innholdsfortegnelse

Veiledning om utrangering	20	Fryserommet	27
Henvisningen om sikkerhet og advarsler	20	Ned frysning av matvarer, lagring og tilberedning av is	27
Plassering av apparatet	22	Nedfrysing av ferske matvarer	28
Elektrisk tilkøpling	22	Nedfrysing av mat	28
Lær apparatet å kjenne	23	Superfrys	29
Betjeningspanelet	23	Opptining av frosne varer	29
Klimaatklasse - toelaatbare omgivningstemperatur	24	Utkøpling av apparatet og når apparatet skal tas ut av bruk	30
Innkøpling av apparatet	24	Avriming	30
Innstilling av temperaturen	24	Rengjøring	31
Plassering av matvarene	25	Slik kan du spare energi	32
Nytteinnhold	25	Driftsstøy fra apparatet	32
Kjølerom	25	Små feil som du kan reparere selv	33
Interiøret i kjølerommet	26	Kundeservice	35
Klistremerke "OK"	26		

sv Innehåll

Råd beträffande skrotning	36	Frysacket	43
Säkerhetsanvisningar och varningar	36	Förvara djupfryst och göra istärningar	43
Installera skåpet	38	Frysa in färska livsmedel	44
Ansluta skåpet	38	Frysa in matvaror	44
Lära känna kylskåpet	39	Superinfrysningen	45
Kontrollpanel	39	Upptining	45
Observera rumstemperatur och ventilation	40	Stänga av strömmen och ta skåpet ur drift	46
Slå på strömmen	40	Avfrostning	46
Ställa in temperaturen	40	Rengöring och skötsel	47
Lägga in matvaror	41	Så här kan du spara energi	48
Nyttovolym	41	Driftsljud	48
Kylutrymme	41	Enklare fel man själv kan åtgärda	49
Inredningen	42	Service	51
Klistermärke "OK"	42		

fi Sisällysluettelo

Hävittämisohteja	52	Pakastelokero	59
Turvallisuusohjeet ja varoitukset	53	Pakasteiden säilytys ja jöön valmistus	60
Laitteen sijoitus	54	Tuoreiden elintarvikkeiden pakastaminen	60
Laitteen sähköliitäntä	55	Elintarvikkeiden pakastaminen	61
Tutustuminen laitteeseen	55	Pikapakastus	61
Ohjaustaulu	56	Pakasteiden sulatus	62
Huomioi sijoitustilan lämpötila ja ilmankierto	56	Laitteen poiskytkentä ja väliaikainen käytöstä poisto	62
Laitteen kytkeminen toimintaan	57	Sulatus	62
Lämpötilan säätö	57	Laitteen puhdistus	63
Elintarvikkeiden sijoittaminen	57	Näin voit säästää energiaa	64
Bruttotilavuus	58	Käyttöäännet	64
Jääkaappiosa	58	Ohjeita käyttöhäiriöiden varalle	65
Jääkaappiosan varusteet	58	Huoltopalvelu	67
Tarra »OK«	59		

Bortskaffelse


Bortskaffelse af emballage

Emballagen beskytter dit skab mod transportskader. Emballagen er fremstillet af miljøvenlige materialer, der kan genbruges. Vær med til at hjælpe: Bortskaf emballagen iht. gældende regler og bestemmelser.

Brug genbrugsordningerne for emballage og ældre apparater og vær med til at skåne miljøet. Er der tvivl om ordningerne og hvor genbrugspladserne er placeret, kan kommunen kontaktes.

Bortskaffelse af gamle skabe

Gamle skabe er ikke værdiløst affald! Desuden indeholder gamle skabe værdifulde stoffer, der kan genanvendes.

 Dette apparat er klassificeret iht. det europæiske direktiv 2002/96/CE om affald af elektrisk- og elektronisk udstyr (waste electrical and electronic equipment - WEEE). Dette direktiv angiver rammerne for indlevering og recycling af kasserede apparater gældende for hele EU.

Advarsel

Gamle apparater

1. Træk stikket ud.
2. Klip ledningen over og fjern stikket,

Køleskabe indeholder kølemiddel og isolationsgas. Kølemiddel og gas skal bortskaffes iht. gældende regler og bestemmelser. Vær opmærksom på, at kredsløb og rør ikke bliver beskadiget under transporten til en miljøvenlig genbrugsstation.

Sikkerheds- og advarselshenvisninger

Før skabet tages i brug

Læs brugsanvisningen og monteringsvejledningen grundigt!

De indeholder vigtige oplysninger om opstilling, brug og vedligeholdelse. Opbevar venligst brugs- og opstillingsvejledningen og øvrigt materiale til senere brug og giv dem videre til en senere ejer.

Teknisk sikkerhed

- Dette skab indeholder små mængder af kølemidlet R600a, som er meget miljøvenligt, men brandbart. Ved transport og opstilling af skabet skal du være opmærksom på, at kølekredsløbet ikke er blevet beskadiget. Udsivende kølemiddel kan føre til øjenskader eller antændes.

I tilfælde af beskadigelser

- Hold åben ild og tændkilder væk fra skabet.
- Luft rummet ud et par minutter.
- Sluk for skabet, tag stikket ud eller sluk for sikringen.
- Kontakt en servicetekniker.

Rumstørrelsen, hvor skabet placeres, er afhængig af kølemiddelmængden i skabet. Hvis skabet lækker, kan der opstå en brandbar gas-luft-blanding, hvis opstillingsrummet er for lille.

Pr. 8 g kølemiddel skal rummet være mindst 1 m³. Kølemiddelmængden i dit skab finder du på typeskiltet inde i skabet.

- Skift af nettilslutningsledning og udførelse af andre reparationer må kun foretages af en servicetekniker. Udføres installations- og reparationsarbejde forkert, kan der opstå fare for brugeren.

Under brug

- Der må aldrig benyttes elektriske apparater i skabet (f. eks. varmeaggregater, elektriske ismaskiner osv.).
Eksplodingsfare!
- Skabet må under ingen omstændigheder afrimes eller rengøres med et damprengøringsapparat! Dampen kan komme i kontakt med elektriske dele og udløse kortslutning.
Risiko for stød!
- Anvend hverken spidse eller skarp-kantede genstande til at fjerne rim og islag. Kølemiddellørene kan blive beskadiget. Udsprøjtende kølemiddel kan antændes eller føre til øjenskader.
- Væsker i dåser og flasker med brandbare drivgasser (f.eks. spraydåser) samt eksplosive stoffer må ikke opbevares i skabet. **Eksplodingsfare!**
- Brug ikke sokkel, skuffer og dør som trinbræt.
- Sluk for skabet, træk stikket ud eller slå hovedafbryderen fra, før skabet afrimes og rengøres. Træk i stikket, ikke i ledningen.
- Spiritus med høj alkoholprocent må kun opbevares i tætlukkede og opretstående flasker.
- Olie og fedt må ikke komme i kontakt med plastikdelene og dørpakningen. Plastikdele og dørpakning kan blive porøse.

- Ventilations- og udluftningsåbningerne på skabet må aldrig dækkes til eller spærres.
- Dette skab må kun blive brugt af personer med begrænsede fysiske, sensoriske eller psykiske evner eller manglende viden, hvis de overvåges af en sikkerhedsansvarlig person eller modtager instruktioner fra denne person.
- Væsker i flasker og dåser, især kulsyreholdige væsker, må ikke opbevares i skabet. Flasker og dåser springer.
- Ispinde og isterninger må ikke tages direkte ud af fryseren og puttes i munden.
Risiko for forbrænding pga. meget lave temperaturer.
- Rør ikke ved frysevarerne med våde hænder, hænderne kan fryse fast.
- Skrab ikke rim og fastfrosne frysevarer løse med en kniv eller en spids genstand. Kredsløb og rør kan blive beskadiget. Udsprøjtende kølemiddel kan antændes eller føre til øjenskader.

Børn i husholdningen

- Emballage og emballagedele må ikke opbevares i nærheden af, hvor der er børn. De kan blive kvalt, hvis de pakker sig ind i foldekartoner og folie!
- Skabet er ikke legetøj for børn!
- Hvis skabet har en dørlås: Opbevar nøglen uden for børns rækkevidde!

Generelle bestemmelser

Skabet er egnet

- til køling og indfrysning af fødevarer,
- til fremstilling af is.

Skabet er beregnet til anvendelse i private husholdninger.

Skabet er støjdæmpet iht. EF-direktiv 2004/108/EC.

Kølekredsløbet er tæthedsprøvet.

Skabet overholder gældende sikkerhedsbestemmelser for elektriske apparater (EN 60335/2/24).

Opstilling af skabet

Som opstillingssted egner sig et tørt og godt ventileret rum. Skabet bør ikke placeres et sted, hvor det er udsat for direkte sollys og ikke være i nærheden af en varmekilde som komfur, radiator osv. Hvis det ikke kan undgås at placere skabet ved siden af en varmekilde, skal der anvendes en egnet isoleringsplade eller følgende mindsteafstand skal overholdes til varmekilden:

Til elektro- eller gaskomfurer 3 cm.
Til brændeovn: 30 cm.

Skabet tilsluttes

Når skabet er stillet op, bør man vente i mindst en time, før skabet tages i brug. Under transporten kan det ske, at olien i kompressoren strømmer ind i kølesystemet.

Den indvendige side af skabet skal rengøres, før det tages i brug første gang (se kapitel „Rengøring“).

Stikdåsen skal være frit tilgængelig. Skabet må kun tilsluttes 220–240 V/50 Hz vekselstrøm via en forskriftsmæssig installeret stikkontakt. Stikkontakten skal være sikret med en 10 A til 16 A sikring.

På skabe til ikke europæiske lande skal typeskiltet kontrolleres for, om værdierne for spænding og strøm passer sammen. Typeskiltet findes nederst til venstre i skabet. Ledningen må kun udskiftes af en autoriseret fagmand.

Dette skab skal forsynes med ekstra beskyttelse iht. gældende forskrifter for stærkstrøm. Dette gælder også, når et allerede eksisterende skab skiftes, der ikke er forsynet med en ekstra beskyttelse.

Formålet med den ekstra beskyttelse er at beskytte brugeren mod farlig elektrisk stød i tilfælde af fejl.

I beboelsesejendomme, der er opført efter den 1. april 1975, er alle stikdåser i køkkener og evt. også i vaskerummet forsynet med en ekstra sikring.

I lejligheder, der er opført før den 1. april 1975, er den ekstra beskyttelse sikret, hvis stikdåsen, som skabet skal tilsluttes, er sikret med et HFI-relæ.

I begge tilfælde gælder følgende:

- Ved en stikdåse til et træbet stik skal den grøn/gule isolering tilsluttes til jordklemmen (med mærkningen ⊕-417-IEC-5019-a).
- Ved en stikdåse til et tobet stik skal der bruges et tobet stik. Lederen med den grøn-gule isolering skal skæres over så tæt som muligt ved stikket.

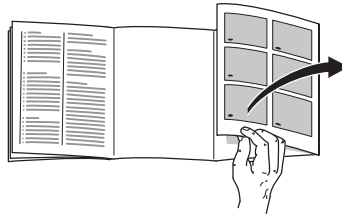
I alle andre tilfælde bør du få en fagmand til at kontrollere, hvordan man bedst kan forsyne skabet med en ekstra beskyttelse.

Det „**Elektriske råd**“ anbefaler, at den krævede beskyttelse oprettes med et HFI-relæ med en udløsende nominalværdi på 0,03 Ampere.

⚠ Advarsel

- Skabet må under ingen omstændigheder forbindes med elektroniske energisparestik og vekselrettere, der omformer jævnstrøm til 230 V vekselstrøm (f.eks. solenergianlæg, skibsnet).
- Fare for elektrisk stød!
Apparatet er udstyret med et EU-Schuko-stik (sikkerhedsstik). For at sikre korrekt jordforbindelse i stikkontakter i Danmark skal apparatet tilsluttes med en egnet stik-adapter. Denne adapter (tilladt til maks. 13 ampere) kan bestilles via kundeservice (reservedel nr. 616581).

Lær skabet at kende



Fold den sidste side med illustrationer ud, inden anvisningen gennemgås. Denne brugsanvisning gælder for flere modeller.

Illustrationerne kan afvige fra modellerne.

Billede 1

1-4 Betjeningspanel/Indvendigt lys

5 Lyskontakt

6 Hylde i køleafdelingen

7 Grøntsagsskuffe

8 Hylde til tuber og små dåser

9 Smør- og osteboks

10 Æggeindsats

11 Hylde til store flasker

A Fryseafdeling

B Køleafdeling

(temperaturen i køleafdelingen kan indstilles fra +2 °C til +8 °C).

Betjeningspanel

Billede 2

1 Hovedafbryder Tænd/Sluk

Benyttes til at tænde og slukke for hele skabet.

2 „super“ taste

Benyttes til at tænde og slukke for lynindfrysningen. Den gule lampe lyser, når skabet er tændt.

3 Temperaturkontrollamper

Tallene ved de grønne lamper betyder køleskabs-temperaturer i °C.

4 Temperatur-indstillingstaste

Tryk på tasten flere gange, indtil den ønskede temperaturlampe lyser.

Lagttag rumtemperaturen og ventilationen

Klimaklassen står på typeskiltet. Den angiver inden for hvilke rumtemperaturer køleskabet kan drives. Typeskiltet befinder sig nederst til venstre i kølerummet.

Klimaklasse	tilladt rumtemperatur
SN	+10 °C til 32 °C
N	+16 °C til 32 °C
ST	+16 °C til 38 °C
T	+16 °C til 43 °C

Bemærk

Ved rumtemperaturer under + 20 °C og lyn-indfrysning kan det indvendige lys lyse med reduceret kraft, når døren er næsten lukket (eller lyskontakten er trykket ind). Dette er helt normalt. Det er ikke noget, man behøver at blive urolig over.

Ventilation

Den opvarmede luft, der dannes på skabets bagvæg, skal kunne cirkulere frit ud gennem ventilationsgitteret. Kompressoren må ellers yde mere, og det øger strømforbruget. Derfor må ventilationsgitteret under ingen omstændigheder tildækkes!

Tænd skabet

Billede 2

Tryk på hovedafbryderen **1**. Temperaturlampen blinker, til den ønskede temperatur er nået. Kølefunktionen aktiveres, det indvendige lys er tændt ved åbnet dør.

Vi anbefaler en indstilling på +4 °C.

Sarte levnedsmidler bør ikke opbevares over +4 °C.

Temperaturindstilling

Billede 2

Tryk på tasten **4** flere gange, til den ønskede temperatur lampe lyser.

Den lysende lampe viser den indstillede temperatur.

Bemærk

Bemærk: Koldere indstillede temperaturer i køleafdelingen fører automatisk til koldere temperaturer i fryseafdelingen.

Temperaturi køleafdeling

Temperaturen i køleafdelingen bliver varmere:

- på grund af hyppig åbning af skabsdøren,
- på grund af ilægning af større mængder levnedsmidler.

Vandperler eller rim

Mens kompressoren kører, dannes der vandperler eller rim på køleskabets bagvæg, hvilket er helt normalt.

Det er ikke nødvendigt at tørre vandperlerne af eller fjerne rimlaget. Bagvæggen afrimes automatisk. Vandet opfanges i afløbsrenden **billede 3**, hvorfra det ledes hen til kompressoren, hvor det fordamper.

Placering af fødevarer

Læg mærke til kuldezonerne i køleafdelingen!

Luftcirkulationen i køleafdelingen sørger for, at der opstår zoner med forskellig kuldeeffekt.

• Koldeste zone

er mellem pilen, der er præget ind i siden, og glashylden nedenunder **billede 4**.

Bemærk: De koldeste zoner er velegnet til opbevaring af sarte fødevarer (f.eks. fisk, pålæg, kød).

• Varmeste zoner

er ved døren, helt oppe.

Bemærk: Den varmeste zone er velegnet til opbevaring af f.eks. smør og ost. Ved serveringen er osten aromatisk og smøret kan smøres på uden problemer.

Når De lægger madvarer i skabet, bør De være opmærksom på følgende:

Fødevarer placeres så vidt godt emballeret eller godt tildækkede i skabet. Derved bevares aroma, farve og friskhed. Desuden undgås smagsoverførsel og misfarvning af plastdelene.

Indretningseksempel:

- **I fryserummet:** Dybfrostvarer, isterninger, is.
- **På hylderne** i køleafdelingen (oppefra og nedefter): Bagværk, færdige retter, mælkeprodukter, kød og pålæg.
- **I grøntsagsskuffen:** Grøntsager, frugt og salat.
- **I døren** (oppefra og nedefter): Smør, ost, æg, tuber, små flasker, store flasker, mælk, saftposer.

Rumindhold

Angivelserne vedr. effektiv volumen findes på typeskiltet i skabet.

Køleafdeling

Temperaturen i køleafdelingen kan indstilles fra +2 °C til +8 °C.

Køleafdelingen er det ideelle opbevaringssted til færdige madvarer, bagværk, kondensmælk, ost, kuldemodtagelig frugt og grønt samt sydfrugter.

Køleskabets udstyr

Hylderne i skabet og hylderne i døren kan flyttes efter behov: Hylden i skabet trækkes frem, sænkes og svinges ud til siden **billede 5**, hylden i døren løftes og tages ud **billede 6**.

Ekstraudstyr

ikke alle modeller

Vario-hylde

Billede 7

Den forreste halvdel af Vario-hylden kan tages ud. Dette gør det muligt at stille høje genstande (f.eks. kander, flasker osv.) på hylden nedenunder.

Flaskeholder

Billede 8

Flaskehylden forhindrer, at flasker kan vælte, når skabsdøren åbnes og lukkes.

Skuffe til pålæg og ost

Billede 9

Skuffen tages ud ved at løfte den op. Skuffen kan forskydes.

Klap over grøntsagsboks

Billede 10/A

Muliggør nem adgang uden at måtte trække grøntsagsboksen ud.

Temperatur- og fugtighedsregulering til grøntsagsboks

Billede 10/B

Hvis grøntsager, salat og frugt skal opbevares i længere tid, skubbes regulatoren så langt mod venstre som muligt – udluftningsåbningen er åben – **temperaturen bliver koldere.**

Ved kortvarig opbevaring skubbes regulatoren mod højre – udluftningsåbningen er lukket – høj luftfugtighed – **temperaturen bliver varmere.**

Etiket „OK“

ikke alle modeller

Med „OK“-temperaturkontrollen kan temperaturer under +4 °C konstateres. Stil temperaturen trinvist koldere og koldere, hvis etiketten ikke viser „OK“.

Bemærk

Når skabet tages i drift, kan det vare op til 12 timer, før temperaturen er nået.



Korrekt indstilling Temperatur for høj, temperatur stilles koldere.

Fryserum

Anvendelse af fryserum

- Til opbevaring af dybfrostvarer.
- Til tilberedning af isterninger.
- Til indfrysning af små mængder fødevarer.

Bemærk

Døren til fryserummet falder hørbart i hak.

Sørg for at døren til fryserummet altid er lukket! Hvis døren er åben, tør frostvarerne op. Fryserummet tilises meget. Desuden: Spild af energi som følge for stort strømforbrug!

Låse-indikator

(ikke alle modeller)

Låse-indikatoren **billede 11** viser, om fryserdøren er lukket rigtigt:

- rød indikator: fryserdøren er åben
- hvid indikator: fryserdøren er lukket

Opbevaring af frysevarer og tilberedning af is

Ved indkøb af dybfrost

- Pas på at emballagen er hel.
- Holdbarhedsdatoen må ikke være overskredet.
- Temperaturen i butiksfryseren skal være under $-18\text{ }^{\circ}\text{C}$, da dybfrostvarerne ellers ikke kan holde så længe.
- Køb dybfrostvarerne til sidst. Dybfrostvarer skal transporteres hurtigt hjem. Det kan evt. ske i en køletaske eller med varerne pakket i aviser.
- Varerne lægges hurtigst muligt i fryseren efter hjemkomsten. Luk frysedøren omhyggeligt. Dybfrostvarer skal spises, før holdbarhedsdatoen er udløbet.
- Allerede optøede fødevarer må ikke fryses ind igen. Undtagelse: Hvis varerne laves til færdigretter ved kogning eller stegning, kan disse retter indfryses igen.

Tilberedning af is

Fyld isbakken $\frac{3}{4}$ med vand og stil den nederst i fryseren. En fastfrossen isbeholder kan evt. løsnes med en uskarp genstand (med skaffet på en kogeske el.lign.). Der må ikke benyttes spidse eller skarpkantede genstande!

- For lettere at få isternerne ud af isbakken, bøjes denne let og holdes evt. under varmt vand **billede 12**.

Indfrysning af ferske fødevarer

Indfrysning af ferske fødevarer

Hvis man selv indfryser fødevarer, bør der kun anvendes friske varer af god kvalitet.

Egnede frysevarer:

Kød og pølser, fjerkræ og vildt, fisk, grøntsager, krydderurter, frugt, bagværk, pizza, færdigretter, madrester, æggeblommer og æggeghvider.

Ikke egnede frysevarer:

Hele æg med skal, cremefraiche og mayonnaise, salat, radisser og løg.

Blanchering af frugt og grønt

For at holde på farver, smag, aroma og C-vitaminer, skal frugt og grønt blanches inden frysning. Ved blanchering gives grøntsager og frugt et kort opkog i vand. Se evt. i en kogebog.

Indfrysning af fødevarer

Brug kun friske og fejlfrie fødevarer til indfrysning.

Allerede frosne fødevarer må ikke komme i berøring med de friske fødevarer, der skal fryses.

Varerne skal pakkes lufttæt, så de ikke mister deres smag eller tørrer ud.

Max. frysekapacitet

Oplysninger om den max. frysekapacitet på et døgn fremgår af typeskiltet.

Indpakning af fødevarer:

1. Fødevarerne pakkes ind.
2. Tryk luften ud.
3. Pakkerne lukkes lufttæt.
4. Forsyn pakkerne med etiket med angivelse af indhold og indfrysningsdato.

Egnet indpakkingsmateriale:

Filmfolie, alufolie og frysebeholdere. Kan købes i faghandlen.

Uegnet indpakkingsmateriale:

Indpakkingspapir, pergamentpapir, cellofan, affaldsposer og brugte indkøbsposer.

Egnet lukkemateriale:

Gummibånd, plastikclips, bindetråd, kuldebestandig tape eller lignende. Poser og folie af polyethylen kan lukkes med en foliesvejs.

Fødevarernes holdbarhed i fryseren

Dette afhænger af fødevarernes art. Ved middel temperatur gælder følgende holdbarhedsperioder:

- mindst **6 måneder** for fisk, pålæg, færdigretter, bagværk
- mindst **8 måneder** for ost, fjerkræ og kød
- mindst **12 måneder** for grøntsager, frugt

Superindfrysning

Fødevarerne skal være frosset igennem helt ind til kernen så hurtigt som muligt, derved bevares vitaminer, næringsværdier, udseende og smag bedst muligt.

For at undgå en uønsket temperaturstigning når friske fødevarer lægges i, tændes for lynindfrysningen et par timer før fødevarerne lægges i.

Mindre mængder fødevarer kan nedfryses uden aktivering af superindfrysning.

Tænd og sluk

Billede 2

Tryk på „super“ tasten **2**.

Er der tændt for superindfrysning, lyser tasten.

Bemærk

Under superfrysningen kan også køleafdelingen køles noget stærkere.

Optøning af dybfrostvarer

Alt efter art og formål er der følgende muligheder:

- Ved stuetemperatur
- I køleskab
- I elektrisk ovn, med/uden varmluft
- I mikrobølgeovn.

Bemærk

Delvist eller helt optøede varer må ikke indfryses igen. Varerne bør laves til færdigretter, koges eller steges og indfryses igen.

Den maksimale opbevaringstid gælder derefter ikke!

Sluk, ikke i brug

Sluk

Tryk på hovedafbryderen **billede 2/1**. Kompressor og indvendig belysning slukker.

Ikke i brug

Hvis De ikke benytter skabet i længere tid:

1. Slukke skabet.
2. Træk netstikket ud eller slå sikringen fra.
3. Rengør skabet.
4. Lad skabsdøren stå åben.

Afrimning

Fryseafdeling

Fryseafdelingen afrimer ikke automatisk. Rimlag i fryseafdelingen forringer skabets kapacitet og øger strømforbruget. Afrim fryseren med regelmæssige mellemrum.

Pas på!

Forsøg ikke at fjerne rimlag eller is med en kniv eller andre skarpe genstande. Kølemiddelrørene kan blive beskadiget. Udsprøjtende kølemiddel kan antændes eller føre til øjenskader.

Gør følgende:

1. Tag frysevarerne ud af fryseren og opbevar dem på et koldt sted.
2. Slukke skabet.
3. Træk netstikket ud eller slå sikringen fra.
4. Lad fryseafdelingen afrime.
5. Tør tøvet vandet væk og tør efter med en tør klud.
6. Tænd for fryseafdelingen igen.
7. Læg frysevarerne på plads igen.

Afrimningshjælp

Den bedste måde at fremskynde afrimningen på er at stille en gryde med varmt vand på en af frysepladerne. Gryden skal stilles på et varmeisolerende underlag.

Advarsel!

Der må under ingen omstændigheder lægges elektriske apparater eller åben ild ind i skabet for at fremskynde afrimningen som f.eks. varmeapparater, damprengøringsapparater, stearinlys, petroumslamper osv.

Afrimningsspray:

- Afrimningssprays kan danne eksplosive luftarter.
- Afrimningssprays kan indeholde opløsnings- eller drivmidler.
- Afrimningssprays kan være sundhedsfarlige.

Overhold fabrikantens forskrifter.

Automatisk afrimning af køleafdelingen

Når kompressoren går, dannes tøvand eller rim på skabets bagside. Dette er helt normalt. Det er ikke nødvendigt at tørre tøvandet eller rimen væk. Bagsiden afrimer automatisk. Vandet opfanges i afløbsrenden **billede 3**, hvorfra det ledes ud til kompressoren, hvor det fordamper.

Tips: Sørg for at holde samlerenden og afløbshullet ren, så tøvandet altid kan løbe fra.

Rengør skabet

Før rengøring træk netstikket ud eller slå sikringen fra!

Dørpakningen skal kun vaskes af med rent vand og derefter gnides grundigt tør.

Rengør skabet med lunkent opvaskevand. Opvaskevandet må ikke komme i kontakt med belsningen.

Rengøringsvandet må ikke løbe ned i for-dampnings-skålen gennem afløbsrøret.

Efter rengøringen: Tilslut skabet og tænd for det.

Pas på!

- Ueguede er sand- eller syreholdige rengøringsmidler og kemiske opløsningsmidler.
- Hylder og beholdere må aldrig sættes i opvaskemaskinen. Delene kan deformeres!
- Rengør afløbsrenden og afløbsrøret, **Billede 3**, med regelmæssige mellemrum, så tøvandet kan løbe ud. Afløbsrenden rengøres bedst med vatpinde eller lignende.

Udtagning af skuffer

Træk skufferne helt ud, løft dem og tag dem ud **billede 13**.

Når de skal sættes på plads igen, lægges de på udtræksskinne og skubbes indad (skufferne falder i hak i udtræksskinne).

Sådan sparer du energi

- Placér skabet i et tørt, godt ventileret rum! Skabet bør ikke placeres på et sted, hvor det er udsat for direkte sollys og ikke i nærheden af en varmekilde som ovn, radiator etc. Hvis det ikke kan undgås at placere skabet ved siden af en varmekilde, skal der anvendes en egnet isoleringsplade.
- Varme retter og drikke afkøles, før de sættes i køleskabet.
- Til optøning lægges frysevarer ind i køleafdelingen. Således udnyttes kulden i frysevarerne til at køle fødevarerne i køleskabet med.
- Sørg for, at skabsdøren ikke står åben mere end nødvendigt!
- Rimlag i fryseafdelingen forringer skabets kapacitet og øger strømforbruget. Afrim skabet ved dannelse af rim!
- Sørg for at døren til fryseafdelingen altid er lukket.
- Skabets bagvæg bør rengøres nu og da med en støvsuger eller en pensel for at undgå øget strømforbrug.

Driftsstøj

Helt normal støj

Brummende lyd – køleaggregatet arbejder.

Boblende, surrende eller klukkende lyd – kølemidlet strømmer gennem rørene.

Klukkende lyd – motoren tændes eller slukkes.

Undgåelse af støj

Skabet står ikke stabilt

Stil skabet rigtigt ved hjælp af et vaterpas. Indstil skruefødderne eller læg noget ind under.

Skabet berører andre møbler

Bevæg skabet, så det ikke berører møbler eller lignende.

Skuffer eller hylder er ikke placeret rigtigt eller sidder i klemme

Kontrollér de udtagelige dele og isæt dem i givet fald rigtigt.

Berør flasker eller beholdere hinanden i apparatet?

Sørg i dette tilfælde for afstand mellem de enkelte flasker og beholdere.

Afhjælpning af små forstyrrelser

Før du kontakter kundeservice:

Find ud af om du selv kan afhjælpne fejlen ved hjælp af nedenstående.

Vær opmærksom på, at garantien ikke gælder ved besøg for at afhjælpne betjeningsfejl/driftsstop m.m., som du selv kan afhjælpne, og at der i sådanne tilfælde opkræves normalt honorar!

Fejl	Mulig årsag	Afhjælpning
Temperatur afviger meget fra indstillingen.		<p>I nogle tilfælde er det nok at slukke for skabet i 5 minutter.</p> <p>Er temperaturen for varm, kontrolleres efter et par timer, om en temperaturtilnærmelse har fundet sted.</p> <p>Er temperaturen for kold, kontrolleres temperaturen en gang til næste dag.</p>
Den indvendige belysning fungerer ikke.	<p>Pæren er defekt.</p> <p>Lyskontakten sidder i klemme. Billede 14/A</p>	<p>Udskift pæren billede 14/B</p> <ol style="list-style-type: none"> 1. Træk stikket ud og/eller slå sikringen fra. 2. Fjern beskyttelsesgitteret (træk fremad). 3. Udskift lampen: reservelampe, 220–240 V vekselstrøm, sokkel E14, wattangivelse se defekt lampe. (Pas på! Kryptonlamper kan kun købes hos kundeservice.) <p>Kontrollér om den kan bevæge sig.</p>
Frysevarerne er frosset fast.		<p>Løsne frysevarerne med en uskarp genstand.</p> <p>Brug ikke en kniv eller en spids genstand. Kredsløb og rør samt plastikoverfladerne kan blive beskadiget.</p>
Fryseren har et tykt rimlag.		<p>Afrimning af fryseafdelingen (se afrimning). Sørg altid for, at døren til fryseafdelingen er lukket rigtigt.</p> <p>Døren til fryseafdelingen skal gå hørbart i hak.</p>
Bunden i køleafdelingen er våd.	Tøvandsafløbsrøret er tilstoppet. Billede 3	Rengør tøvandsrenden og afløbsrøret (se "Rengør skabet")

Fejl	Mulig årsag	Afhjælpning
Temperaturen er for kold i køleafdelingen.	Døren til fryseafdelingen er ikke lukket rigtigt. Temperaturen er indstillet for koldt. Når store mængder friske fødevarer lægges ind i fryseren, falder temperaturen i køleafdelingen et stykke tid, da kompressoren arbejder i lang tid.	Luk døren til fryseafdelingen. Døren til fryseafdelingen skal gå hørbart i hak. Indtil temperaturen noget varmere. Overskrid ikke den maks. frysekapacitet.
Kompressoren tænder hyppigere og længere.	Skabsdøren eller døren til frydeafdelingen har ofte været åbnet; Indfrysning af store mængder friske fødevarer. Ventilations- og udluftningsåbningerne er dækket til.	Sørg for at døren ikke åbnes mere end nødvendigt. Overskrid ikke den maks. frysekapacitet. Fjern forhindringer.
Temperaturlampen billede 2/3 blinkt.	Hyppig åbning af skabsdøren. Mange fødevarer er blevet lagt i. Ventilations- og udluftningsåbningerne er dækket til.	Sørg for at døren ikke åbnes mere end nødvendigt. Fjern forhindringer.
Køleskabet køler ikke.	Hovedafbryderen er ikke tændt. Strømsvigt; sikringen er slået fra; netstikket er ikke sat rigtigt i.	Tryk på hovedafbryder. Kontrollér om strømmen er tilsluttet, kontrollér sikringerne.
Det indvendige lys lyser, når døren er næsten lukket (eller lyskontakten er trykket ind) med reduceret kraft.	Rumtemperatur er under 20 °C eller lyn-indfrysning er tændt. Ingen fejl!	Ved rumtemperaturer over 20 °C eller når lyn-indfrysningen er slukket, slukker det indvendige lys igen.

Kundeservice

Telefonnummeret på kundeservice findes i fortegnelsen over kundeservice eller i telefonbogen. De bedes opgive E-nummer (produktnummer) og FD-nr. (fabrikationsnummer) ved hver henvendelse til vor kundeservice.

Begge angivelser findes på typeskiltet.

Billede 15

Det er vigtigt at have E-nummer og FD-nummer parat, når De henvender Dem til kundeservice. Dermed kan De spare tid og penge.

Veiledning om utrangering

Kast av emballasjen fra det nye apparatet

Emballasjen beskytter apparatet mot transportskader. Alle brukte materialer er miljøvennlige og egnet for resirkulering. Hjelp med og reduser avfallsvolumet ved å fjerne emballasjen på en miljøvennlig måte.

Faghandelen er forpliktet til å ta imot ditt gamle apparat.

Kast av gammelt apparat

Utrangerede kjøle- og frysescap er ikke verdiløst avfall. Ved å fjerne det på en miljøvennlig måte kan verdifulle råstoffer gjenvinnes.



Dette apparatet er klassifisert i henhold til det europeiske direktivet 2002/96/EF om avhending av elektrisk- og elektronisk utstyr (waste electrical and electronic equipment - WEEE). Direktivet angir rammene for innlevering og gjenvinning av innbytteprodukter.

Advarsel!

Ved utrangerte apparater

1. Trekk ut støpselet.
2. Skjær over kablen og fjern den sammen med støpselet.

Kjøle- og frysescap inneholder isolasjonsgasser og kjølemidler som krever en fagkyndig behandling. Pass på at rørene på kjøleapparatet ikke blir skadet før transport til en sakkyndig og miljøvennlig destruksjon.

Henvisningen om sikkerhet og advarsler

Før apparatet blir tatt i bruk

Før du tar apparatet i bruk, må du lese nøye igjennom de informasjonene som finnes i bruks- og monteringsanvisningen. Disse inneholder viktige råd om installasjon, bruk og vedlikehold av apparatet. Oppbevar alle trykksakene for senere bruk eller for en eventuell ny eier.

Teknisk sikkerhet

- Dette apparatet inneholder små mengder av kjølemiddelet R 600a. Pass på at rørene på kjølemiddel-kretsløpet ikke blir skadet under transport eller montering. Dersom kjølemiddel spruter ut, kan dette føre til skader på øynene eller det kan antennes.

Ved skade

- Åpen flamme og antenningskilder må holdes borte fra apparatet.
- Rommet må luftes ut godt i noen minutter.
- Slå av apparatet, trekk ut støpselet eller slå av sikringen.
- Kundeservice må informeres.

Jo mer kuldemiddel som er i skapet, jo må rommet være hvor skapet skal stå. I små rom kan det derfor ved et eventuelt lekk oppstå en brennbar blanding av luft og gass.

Rommet må være minst 1 m³ stort per 8 g kuldemiddel. Mengden kuldemiddel i kjøleskapet ditt står på typeskiltet på innsiden av apparatet.

- Skift av elektrisk kabel og andre reparasjoner må kun foretas av kundeservice. Ikke sakkyndige installasjoner og reparasjoner kan føre til alvorlig fare for brukeren.

Under bruken

- Det må aldri brukes elektriske apparater inne i dette apparatet (f. eks. varmeapparater, elektriske isberedere osv.).

Fare for eksplosjon!

- Rim aldri av eller rengjør apparatet med dampvasker. Dampen kan trenge inn i de elektriske delene og kan utløse en kortslutning.

Fare for strømstøt!

- Ikke bruk gjenstander som er spisse eller har skarpe kanter til å fjerne rim og islag. De kan ødelegge kuldemiddelrørene. Dersom kuldemiddelet spruter ut, kan dette antenne eller det kan føre til skade på øynene.

- Ikke lagre produkter med brennbar drivgass (f. eks. spraybokser) og ingen eksplosive stoffer i kjøleskapet.

Fare for eksplosjon!

- Sokkel, uttrekk, dører osv. må ikke brukes som stigbrett eller som støtte.
- For avriming og rengjøring må apparatet slås av, støpselet må trekkes ut, eller sikringen slås av. Trekk i selve kontakten, ikke i ledningen.

- Flasker som inneholder alkohol med høy prosent må alltid oppbevares stående og må holdes godt lukket under lagringen.
- Deler av kunststoff og dørpakninger må ikke bli tilsmusset med fett eller olje. Kunststoff og dørpakninger blir porøs av dette.
- Ventilasjonsåpningene på apparatet må aldri dekket til eller blokkeres.
- Personer som har innskrenket fysisk, sensorisk eller psykiske evner, må kun få bruke dette apparatet under tilsyn eller få utførlig veiledningen når det gjelder bruken.

- Drikkevarer i flasker og bokser (særlig kullsyreholdige drikkevarer) må ikke lagres i fryserommet. Flasker og bokser sprekker!
- Ispinner eller isbiter må ikke tas direkte inn i munnen fra fryserommet. **Fare for forbrenning** på grunn av svært lave temperaturer!
- Ikke ta i frossen mat med våte hender, hendene kan fryse fast.
- Ikke skrap av rim eller fastfrosne varer med skarpe kniver eller spisse gjenstander. Du kan derved komme til å skade kjølemiddelrørene og kjølemiddelet kan sprute ut og forårsake skade eller betennelse på øynene.

Barn i husholdningen

- Emballasjen og deler av denne må ikke være tilgjengelig for barn. Det er fare for kvelning på grunn av foldekartonger og folier.
- Kjøleskapet er ikke leketøy for barn!
- Ved skap som er utstyrt med lås, må nøkkelen til skapet oppbevares utilgjengelig for barn.

Generelle bestemmelser

Skapet er beregnet for

- kjøling og frysing av matvarer,
- For islagning.

Det er beregnet for bruk i husholdningen.

Apparatet er fjernet for radiostøy i henhold til EU-direktivet 2004/108/EC.

Kuldekretsløpet er kontrollert for tetthet.

Dette produktet tilsvare de gyldige sikkerhetsbestemmelsene for elektroapparater (EN 60335/2/24).

Plassering av apparatet

Best egnet er et tørt, godt ventilert rom for plassering av skapet. Stedet bør ikke ha direkte sollys og må heller ikke være i nærheten av en varmekilde som f. eks. komfyr, ovn osv. Dersom det ikke kan unngås at det må plasseres ved siden av en varmekilde, må det brukes en egnet isolasjonsplate eller du må overholde følgende minste avstander:

til elektrisk eller gasskomfyr 3 cm.

til olje- eller kullkomfyr 30 cm.

Elektrisk tilkoping

Etter oppstillingen må apparatet stå loddrett i minst 1 time før det tas i bruk. Under transporten kan det forekomme at oljen som er i kompressoren har rent inn i kuldesystemet.

Før første igangsetting må innsiden av apparatet rengjøres (se kapittel Rengjøring).

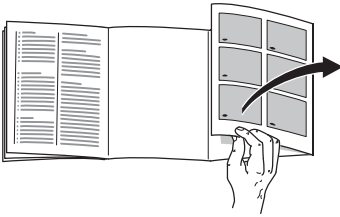
Stikkkontakten må være fritt tilgjengelig. Skapet må kun tilkoples 220–240 V/50 Hz vekselstrøm via en forskriftsmessig installert stikkontakt. Stikkkontakten må være sikret med en 10 A- til 16 A-sikring.

Ved apparater som blir brukt i ikke-europeiske land, må det kontrolleres på typeskiltet om den angitte spenningen og strømtypen stemmer overens med de verdiene som finnes i strømnettet ditt. Typeskiltet finnes i kjølerommet nede til venstre. En eventuell nødvendig utskifting av tilkopplingsledningen må kun foretas av en fagmann.

Advarsel

Apparatet må ikke tilkoples til elektroniske energisparekontakter eller til et anlegg som omformer likestrøm i 230 V vekselstrøm (f. eks. solaranlegg, skipsnett).

Lær apparatet å kjenne



Brett ut siden med bildene. Denne bruksanvisningen gjelder for flere modeller.

Det er mulig med avvik fra bildene.

Bilde 1

- 1-4 **Betjeningspanel/
Innvendig belysning**
 - 5 **Lysbryter**
 - 6 **Hyller i kjølerommet**
 - 7 **Grønnsakbeholder**
 - 8 **Hylle for tuber og små bokser**
 - 9 **Smør- og ostebeholder**
 - 10 **Hylle for egg**
 - 11 **Hylle for store flasker
og grønnsaker**
- A **Fryserom**
- B **Kjølerom**
(+2 °C – 11 °C)

Betjeningspanelet

Bilde 2

1 Hovedbryter På/Av

Brukes for å slå på og av hele apparatet.

2 "super" tast

Denne brukes for å slå på og av superfrysingen. Den gule lampen lyser og viser at funksjonen er innkoplet.

3 Lampe for temperaturindikasjon

Tallene på den grønne lampen betyr temperaturen i kjølerommet i °C.

4 Innstillingstast for temperatur

Trykk tasten flere ganger inntil den ønskede temperaturen lyser opp i lampen.

Klimaatklasse - toelaatbare omgevings- temperatuur

De klimaatklasse staat aangegeven op het typeplaatje. Hierdoor wordt aangegeven bij welke omgevingstemperatuur het apparaat gebruikt kan worden. Typeskiltet er montert nederst til venstre i kjølerommet.

Klimaatklasse	toelaatbare omgevingstemperatu ur
SN	+10 °C tot 32 °C
N	+16 °C tot 32 °C
ST	+16 °C tot 38 °C
T	+16 °C tot 43 °C

Henvising

Ved romtemperaturer under + 20 °C og ved superfrysing kan det innvendige lyset lyse med mindre styrke når døren er nesten lukket (eller når lysbryteren er trykket). Dette er kuldeteknisk betinget og betyr ikke at det er oppstått en feil.

Ventilasjon

Luften på baksiden av apparatet varmes opp. Den oppvarmede luften må få slippe ut uhindret. Kjølemaskinen må ellers arbeide mer. Dette øker strømforbruket. Derfor må aldri luftesprekkene dekkas til eller stenges!

Innkopling av apparatet

Bilde 2

Trykk hovedbryteren **1**. Lampen for temperaturvisning blinker inntil den ønskede temperaturen er nådd. Apparatet begynner å kjøle, det innvendige lyset lyser når døren står åpen.

Vi anbefaler en innstilling på ca. +4 °C.

Ømfintlige matvarer bør ikke lagres varmere enn +4 °C.

Innstilling av temperaturen

Bilde 2

Trykk tasten **4** flere ganger inntil den ønskede temperaturlampen lyser

Den lysende lampen viser den innstilte temperaturen.

Tips

Dersom temperaturen i kjølerommet er innstilt kaldere, gir dette også en kaldere temperatur i fryserommet.

Veiledning om driften

Temperaturen blir varmere:

- når døren blir ofte åpnet,
- ved å legge inn større mengder matvarer.

Vanndråper eller rim i kjølerommet

Mens kjølemaskinen går, danner det seg vanndråper eller rim på baksiden av kjølerommet. Dette er funksjonsbetinget.

Det er ikke nødvendig å skrape av rimlaget eller å vaske av vanndråpene. Baksiden tiner av automatisk og opptiningsvannet blir fanget opp i avløpsrennen **Bilde 3**. Det blir der ledet videre fra avløpsrennen til kjølemaskinen og fordampner.

Plassering av matvarene

Ta hensyn til kuldesonene i kjølerommet!

På grunn av luftsirkuleringen i kjølerommet dannes det flere kuldesoner med forskjellig kulde:

- **Kaldeste sone**

er mellom pila som er preget inn på sideveggen og den glasshyllen som ligger under **Bilde 4**.

Henvi­sing: Ømfintlige matvarer lagres i den kaldeste sonen, (f. eks. fisk, pålegg, kjøtt).

- **Varmeste sone**

finnes i døren helt oppe.

Henvi­sing: I den varmeste sonen lagres f. eks. ost og smør. Ved servering beholder dermed osten sin smak og smøret holder seg mykt.

Ta hensyn til under plasseringen

Maten må være godt pakket inn eller må dekkes til. Dermed beholder den sin aroma, farge og ferskhet. Dessuten unngås det at den får bismak eller får misfarge på grunn av kunststoffdelene.

Eksempel på påfylling av skapet

- **I fryserommet:** Dypfrosne varer, isbiter, is.
- **På hyllene i kjølerommet** (ovenfra og nedover):
Bakst, ferdige retter, melkeprodukter, kjøtt og pålegg
- **I grønnsakbeholderen:** grønnsaker, frukt, salat.
- **I døren** (ovenfra og nedover):
Smør, ost, egg, små bokser, tuber, små flasker, bokser, store flasker, melkekartonger, saftkartonger.

Nytteinnhold

Angivelser om nytteinnhold finnes på typeskiltet i apparatet.

Kjølerom

Temperaturen i kjølerommet kan stilles inn fra +2 °C til +8 °C.

Kjølerommet er det ideelle oppbevaringsstedet for ferdige retter, bakst, konserver, kondensmelk, hard ost, frukt og grønnsaker som ikke tåler kulde og for sydfrukt.

Interiøret i kjølerommet

Du kan flytte hyllene på innsiden og rommene i døren om etter ønske: Trekk hyllene fram, send dem og sving dem ut til siden **Bilde 5**. Rommene i døren løftes opp og tas ut **Bilde 6**.

Særlig utstyr

ikke ved alle modellene

Variohyll

Bilde 7

Halvdelen framme på variohyllen kan tas ut. Dermed kan du bruke hyllen under for høye ting som skal kjøles (f. eks. mugg, flasker).

Flaskeholder

Bilde 8

Flaskeholderen forhindrer at flaskene velter når døren åpnes og lukkes.

Skuff for pålegg og ost

Bilde 9

Løftes opp og tas ut. Holderen kan forskyves.

Klaff over grønnsakbeholderen

Bilde 10/A

Gjør det lett å komme til, uten å måtte trekke ut grønnsakbeholderen.

Temperatur- og fuktighetsregulering for grønnsakbeholder

Bilde 10/B

Ved lengre lagring av grønnsaker, salat og frukt, skyves regulereren helt til venstre. Lufteåpningen er åpen – **temperaturen blir kaldere**.

Ved kort lagring skyves regulereren til høyre. Lufteåpningen er nå lukket – høy luftfuktighet – **temperaturen blir varmere**.

Klistremerke "OK"

ikke ved alle modellene

Med "OK" temperaturkontrollen kan det registreres temperaturer under +4 °C. Sett temperaturen trinnvis kaldere dersom klistremerket ikke viser "OK".

Henvi sning

Ved ibruktaking av apparatet kan det vare opptil 12 timer før temperaturen er nådd.



Korrekt innstilling

Temperaturen er for høy, still inn temperaturen kaldere.

Fryserommet

Bruk av fryserommet

- for lagring av frosne varer
- for produksjon av isbiter
- for å fryse ned mindre mengder matvarer

Henvvisning

Det høres tydelig når fryseromsdøren smekker igjen.

Pass på at døren til fryserommet alltid er lukket! En åpen dør fører til at maten tiner opp, og det kan føre til isdannelse i fryserommet. Dessuten: Dette fører til høyt strømforbruk!

Låsindikasjon

(ikke på alle modellene)

Låsindikasjonen **bilde 11** angir om døren på fryserommet er skikkelig lukket.

- rødt lys: døren på fryserommet er åpen
- hvitt lys: døren på fryserommet er lukket

Ned frysning av matvarer, lagring og tilberedning av is

Når du kjøper frosne varer må du ta hensyn til følgende

- Forpakningen må ikke være skadet.
- Holdbarhetsdatoen må ikke være overskredet.
- Temperaturindikasjonen ved frysedisken må være på minst -18°C eller lavere. Hvis ikke blir holdbarheten av de dypfrosne varene kortere.
- Kjøp frosne varer til slutt på innkjøpsturen og transporter dem raskest mulig hjem, godt innpakket i avispapir eller i en spesiell frysepose.
- Legg dem så straks i fryseskapet. Lukk døren på fryserommet igjen og bruk varene før holdbarhetsdatoen er overskredet.
- Opptinete matvarer må ikke frys ned igjen. Unntak: Dersom du bruker varene til å lage en ferdigrett (koking eller steking). Den ferdige retten kan du da senere fryse ned igjen.

Tilberedning av is

Fyll isskålene $\frac{3}{4}$ med vann og sett dem inn på bunnen av fryserommet. Dersom isskålen er frosset fast, må den løses med en rund gjenstand (skaffet på en skje e.l.). Ikke bruk spisse gjenstander til dette!

- Løs isbitene fra skålen. Hold isskålen litt under rennende vann og bøy lett på den. **Bilde 12.**

Nedfrysing av ferske matvarer

Når du selv vil fryse ned mat

Dersom du selv vil fryse ned mat, må du bruke ferske og fine matvarer.

Ting som egner seg for nedfrysing:

kjøtt- og pålegg, fjærkre og vilt, fisk, grønnsaker, urter, frukt, bakst, pizza, ferdige retter, eggeplomme og eggehvite.

Ting som ikke egner seg for nedfrysing:

Hele egg i skall, sur fløte og majones, bladsalat, reddik, nepe og løk.

Forvelling av grønnsaker og frukt

For at farge, smak, aroma og vitamin "C" skal bli bibeholdt, bør grønnsaker og frukt forvelles før de fryses ned.

Ved forvelling blir grønnsakene og frukten lagt i kokende vann i kort tid.

Litteratur om nedfrysing, også om forvelling, fåes i bokhandelen.

Nedfrysing av mat

Dersom du selv skal fryse ned mat, må du kun bruke ferske, fine matvarer.

Mat som skal nedfryses må ikke komme i kontakt med allerede frosne varer.

Matvarer må pakkes lufttett, slik at de ikke mister smak eller tørker ut.

Max. frysekapasitet

Informasjon om den maksimale frysekapasiteten i løpet av 24 timer finnes på typeskiltet.

Slik gjør du det riktig:

1. Legg maten inn i emballasjen.
2. Trykk ut luften.
3. Lukk pakningen lufttett.
4. Emballasjen må merkes med innhold og dato for nedfrysingen.

Egnet emballasje er:

Kunststoff folier, "slange" folier, plastfolie av polyetylen, aluminiumsfolie og frysebegre.

Disse produktene finnes i handelen.

Uegnet emballasje er:

Innpakningspapir, smørpapir, cellofanpapir, bosposer og brukte kjøpeposer. Pakk matvarene inn i forpakningen, trykk ut luften og lukk forpakningen tett til.

Som lukkemekanisme brukes:

Gummiringer, kunststoffclips, bånd, klebebånd som tåler kulde eller lignende. Poser og plastfolie kan sveises sammen med et spesielt sveiseapparat.

Holdbarhet for de frosne varene

Dette avhenger at type matvarer.
Ved middels temperatur:

- Fisk, pålegg, ferdigretter, bakst: inntil **6 måneder**
- Ost, fjærkre, kjøtt: inntil **8 måneder**
- Grønnsaker, frukt: inntil **12 måneder**

Superfrys

Matvarene bør fryses ned inntil kjernen så fort som mulig, for at vitaminer, næringsstoffer, utseende og smak blir bibeholdt.

For at det ikke oppstår en uønsket temperaturstigning dersom man legger ferske matvarer inn, må superfrysingen slås på noen timer på forhånd før varene legges inn.

Små mengder matvarer kan fryses ned uten superfrysing.

Inn- og utkopling

Bilde 2

Trykk „super” tasten 2.

Når superfrysingen er slått på, lyser tasten.

Tips

Under superfrysingen blir også kjølerommet sterkere avkjølt.

Opptining av frosne varer

Alt etter type og behov kan du velge mellom følgende muligheter:

- I romtemperatur
- I kjøleskap
- I elektrisk stekeovn, med/uten varmluftventilator
- I mikrobølge

Advarsel

Frosne varer som er litt eller helt opptint må ikke fryses ned igjen. Først etter at du har tilberedt varene som ferdigrett (køkt eller stekt), kan de fryses ned igjen.

Den maksimale lagringstiden må i dette tilfellet ikke nyttes fullt ut.

Utkopling av apparatet og når apparatet skal tas ut av bruk

Utkopling

Trykk hovedbryteren **Bilde 2/1**. Kjølemaskinen og det innvendige lyset slås av.

Når apparatet skal tas ut av bruk

Dersom apparatet ikke skal brukes på lang tid:

1. Utkopling av apparatet.
2. Trekk ut støpselet eller slå av sikringen.
3. Rengjør apparatet.
4. La døren stå litt åpen.

Avriming

Fryserom

Fryserommet rimes ikke av automatisk. Et tykt lag med rim i fryserommet har innflytelse på graden av kulde som virker på de frosne varene, dessuten øker det strømforbruket. Rim av fryserommet regelmessig.

Obs!

Rimlaget eller isen må ikke skrapes av med spisse gjenstander. Du kan dermed skade rørene med kuldemiddel. Dersom kuldemiddelet spruter ut, kan dette antenne eller det kan føre til skade på øynene.

Gå fram som følger:

1. Ta ut de frosne varene og legg dem på et kjølig sted.
2. Utkopling av apparatet.
3. Trekk ut støpselet eller slå av sikringen.
4. La apparatet avrimes.
5. Fjern avrimingsvannet og tørk av.
6. Slå apparatet på igjen.
7. Legg varene inn igjen.

Hjelp ved avriming

For at avrimingen skal gå fortere, kan du sette en gryte med varmt vann i fryserommet. Sett gryten på en underlag som er varmeisolerende!

Advarsel!

Under ingen omstendighet må du bruke elektriske varmeapparater, dampapparater, stearinlys eller petroleumslamper for avriming.

Vær forsiktig ved bruk av avrimingsspray:

- De kan danne eksplosiv gass.
- Avrimingsspray kan inneholde løsemidler eller drivmidler som skader kunststoff,
- Avrimingsspray kan være helsefarlig.

Pass på angivelsene fra produsenten.

Kjølerommet avrimes helautomatisk

Når kompressoren går, danner det seg vannperler eller rim på bakveggen i kjølerommet. Dette er funksjonsbetinget. Du trenger ikke å tørke av disse dråpene eller rimen. Bakveggen rimes automatisk av. Avrimingsvannet renner ned i vannrennet **bilde 3**. Avrimingsvannet renner så fra vannrennen og ned i kjølemaskinen hvor det fordampes.

Hold rennen og avløpshullet rent, slik at kondensvannet kan renne ut.

Rengjøring

Før rengjøring må støpselet trekkes ut eller sikringen må slås av!

Dørpakningen må kun vaskes med rent vann og tørkes godt av.

Rengjør apparatet med lunkent vann og litt oppvaskmiddel. Vaskevannet må ikke komme bort i lyset.

Vaskevannet må ikke trenge ned igjennom avløpshullet og renne ned ifordampingsskålen.

Etter rengjøringen må apparatet lukkes og slås på igjen.

Obs!

- Bruk ingen vaske og pusse og løsemidler som inneholder sand eller syre.
- Hyllene og beholderne må aldri vaskes i oppvaskmaskin. Delene kan bli deformert.
- Rennen for avrimingsvann og avløpshullet, **Bilde 3**, må rengjøres regelmessig slik at vannet kan renne ut. Rennen kan renses med en bomullspinn e.l.

Uttak av skuffene

Trekk skuffene helt ut, løft dem opp og ta dem ut **bilde 13**.

Når skuffene senere skal settes inn, legges de oppå uttrekksskinnen og skyves inn i rommet (skuffene smekker inn i skinnene).

Slik kan du spare energi

- Apparatet må stilles opp i et tørt, godt ventilert rom! Stedet bør ikke være utsatt for direkte sollys og ikke i nærheten av en varmekilde (som f. eks. komfyr, varmeovn etc). Bruk om nødvendig en isolasjonsplate.
- Varm mat og drikke må alltid avkjøles før de settes inn i skapet!
- Legg de frosne varene inn i kjøleskapet når det skal tine opp. Dermed kan du utnytte kulden i de frosne varene for å kjøle tingene i skapet.
- Åpne døren på kjøleskapet i så kort tid som mulig.
- Et tykt lag med rim i fryserommet har innflytelse på graden av kulde som virker på de frosne varene, dessuten øker det strømforbruket. Apparatet må avrimes dersom det danner seg rim.
- Pass på at fryserommet er skikkelig lukket.
- Baksiden av apparatet må av og til rengjøres med en støvsuger eller en pensel for å unngå for høyt strømforbruk.

Driftsstøy fra apparatet

Helt normale lyder

Lav brumming – er helt normalt når kuldeaggregatet arbeider.

Lav bobling, surring eller gurglelyd – er typisk når kjølemiddelet som strømmer igjennom de tynne rørene.

Et kort klikk – høres når motoren slås av og på.

Unngå lyder

Apparatet står ujevnt

Rett inn apparatet med hjelp av et vaterpass. Bruk skruføttene eller legg noe under apparatet.

Støter apparatet på noe

Flytt apparatet bort fra eventuelle møbler eller fra veggene.

Skuffene og hyllene kan riste eller klemme fast

Forsøk å ta ut løse deler, og sett dem så inn igjen.

Flasker eller beholdere berører hverandre

Flytt flaskene eller beholderne litt bort fra hverandre.

Små feil som du kan reparere selv

Før du ringer til kundeservice:

Kontroller om du kanskje ved hjelp av de følgende henvisningene kan utbedre feilen selv.

Montørens kostnadene må i slike tilfeller beregnes, også i garantitiden!

Feil	Mulig årsak	Hjelp
Temperaturen avviker sterkt fra innstillingen.		<p>I noen tilfeller rekker det dersom du slår apparatet av i 5 minutter.</p> <p>Dersom temperaturen er for varm, må du etter noen timer kontrollere om temperaturen har utjevnet seg litt.</p> <p>Dersom temperaturen er for kalt, må du kontrollere temperaturen igjen neste dag.</p>
Det innvendige lyset fungerer ikke.	<p>Lampen er defekt.</p> <p>Lysbryteren klemmer fast. Bilde 14/A</p>	<p>Skift ut lampen bilde 14/B</p> <ol style="list-style-type: none"> Trekk ut støpselet, hhv. slå av sikringen. Trekk gitteret fram og av. Skift ut lampen: Reserverlampe, 220–240 V vekselstrøm, sokkel E 14, for angivelse av Watt-styrken se den defekte lampen. (Obs! Kryptonlampen fåes kun for kundeservice.) <p>Kontroller om den lar seg bevege.</p>
Matvarene er frosset fast.		<p>Løsne varene med en rund gjenstand. Ikke bruk kniv eller spisse gjenstander. Du kan da skade kuldemiddelrørene eller kunststoffoverflaten.</p>
Fryserommet har et tykt lag med is.		<p>Avriming av fryserommet (se avriming). Pass alltid på at døren på fryserommet alltid er lukket skikkelig. Døren på fryserommet må smekke igjen slik at det høres.</p>
Bunnen i kjølerommet er vått.	<p>Avløpsrøret for avrimingsvannet er forstoppet. Bilde 3</p>	<p>Rengjør rennen og avløpsrøret for avrimingsvannet, (se “rengjøring av apparatet”)</p>

Feil	Mulig årsak	Hjelp
Temperaturen i kjølerommet er for kaldt.	Døren på fryserommet er ikke skikkelig lukket.	Lukk igjen døren på fryserommet. Døren på fryserommet må smekke igjen slik at det høres.
	Temperaturen er innstilt for kaldt	Still inn temperaturen varmere
	Ved innfrysing av store mengder matvarer synker temperaturen i kjølerommet forbigående da kuldemaskinen går lenger.	Ikke overskrid max. frysekapasitet.
Kuldemaskinen slås ofte og lenger på.	Døren er blitt åpnet meget ofte;	Ikke åpne døren unødig.
	Det er lagt store mengder ferske matvarer inn.	Ikke overskrid max. frysekapasitet.
	Luftesprekkene er dekket til.	Fjern hindringene.
Lampen for temperaturindikasjonen bilde 2/3 blinker.	Døren er blitt åpnet meget ofte.	Ikke åpne døren unødig.
	Det er lagt for mye matvarer inn.	
	Luftesprekkene er dekket til.	Fjern hindringene.
Kjøleskapet kjøler ikke.	Hovedbryteren er ikke slått på.	Trykk hovedbryteren.
	Strøbrudd eller sikringen er slått av. Stikkkontakten sitte ikke skikkelig i.	Kontroller om skapet får strøm, kontroller sikringen.
Det innvendige lyset lyser med mindre styrke når døren er nesten lukket (eller når lydbryteren er trykket).	Romtemperaturen er under 20 °C eller superfrysingen er slått på. Ingen feil!	Ved romtemperatur over 20 °C eller når superfrysingen er slått av, lyser det innvendige lyset igjen.

Kundeservice

Adressen og telefonnummeret til kundeservice finnes i fortegnelsen over kundeservice-forhandlere eller i din lokale telefonbok. Vennligst oppgi produksjonsnummer (E-Nr.) og produktnummer (FD) ved alle henvendelser til kundeservice.

Disse informasjonene befinner seg på typeskiltet. **Bilde 15**

Hjelp oss til å unngå unødvendige kjøreveier ved å angi produksjons- og produktnummer. Du sparer også således ekstra kostnader.

Råd beträffande skrotning


Förpackningsmaterialet

Förpackningen skyddar din produkt mot transportskador. Allt förpackningsmaterial är skonsamt mot naturen och kan återvinnas. Hjälp till genom att ta hand om förpackningsmaterialet på ett miljöriktigt sätt.

Hör med din kommun eller ditt lokala renhållningsverk om vad som gäller.

Skrotning av gamla kyl-/frysåp

Uttjänta kyl-/frysåp är inte värdelöst avfall! Genom miljöriktig skrotning kan värdefulla råvaror återvinnas.

 Denna enhet är märkt i enlighet med den europeiska direktivet 2002/96/EG om avfall som utgörs av eller innehåller elektroniska produkter (waste electrical and electronic equipment - WEEE). Direktivet anger ramarna för inom EU giltigt återtagande och korrekt återvinning av uttjänta enheter.

Varning

När det gäller uttjänta kyl-/frysåp

1. Dra ut stickkontakten ur vägguttaget.
2. Klipp av anslutningssladden så nära skåpet som möjligt och avlägsna sladd och stickkontakt.

Kyl-/frysåp innehåller kylmedel och gaser i isoleringen som kräver en fackmannamässig skrotning. Se till att rörledningarna inte skadas innan skåpet skrotas.

Säkerhetsanvisningar och varningar

Innan skåpet tas i bruk:

Läs noggrant igenom bruks- och monteringsanvisningarna, både anvisningar, råd och varningstexter innan skåpet installeras och tas i bruk.

Spara bruks- och monteringsanvisningarna för framtida bruk och så att nästa ägare får ta del av all information.

Teknisk säkerhet

- Detta skåp innehåller en liten mängd R600a som är miljövänligt men brännbart. Se till att inte någon del av kylkretsen skadas när skåpet transporteras och installeras. Kylmedel som sprutar ut kan leda till ögonskador eller antändas.

Vid skada

- Undvik öppen eld och olika typer av tändare.
- Vädra utrymmet där produkten står ordentligt under några minuter.
- Slå ifrån skåpet, dra ut stickkontakten ur vägguttaget eller stäng av säkringen.
- Ta kontakt med service.

Ju mer kylmedel det finns i ett skåp desto större rummet måste där skåpet står vara. Om rummet är för litet kan det vid en läcka på kylmedelskretsen uppstå en gas-luftblandning som kan antändas.

Per 8 g kylmedel måste rumsvolymen vara minst 1 m³. Kylmedelsmängden i skåpet står angiven på typskylten inuti skåpet.

- Byte av anslutningssladden och andra reparationer skall utföras av Service. Installation och reparationer, som inte utförts på ett sakkunnigt sätt kan innebära stor fara för användaren.

Vid användningen

- Använd aldrig elektriska apparater inuti produkten (t. ex. värmeelement, elektrisk icemaker osv.).
Explosionsrisk!
- Använd under inga omständigheter ångtvätt vid rengöring och avfrostning! Ångan kan nå spänningsförande delar av skåpet och orsaka kortslutning.
Risk för stötar!
- Använd inga vassa föremål för att avlägsna frost och is. Då kan du nämligen skada kylmediumskanalerna. Kylmedel som sprutar ut kan leda till ögonskador eller antändas.
- Förvara aldrig produkter som innehåller brännbara drivgaser (t. ex. gräddspray, sprayflaskor) eller explosiva gaser och vätskor i skåpet.
Explosionsrisk!
- Stöd dig aldrig på dörren och använd inte sockel eller utdragslådor som trappsteg.
- Vid avfrostning och rengöring, stäng av skåpet, dra ut stickkontakten ur vägguttaget eller stäng av säkringen. Dra i stickkontakten, inte i anslutningskabeln.
- Starkspriftflaskor bör förvaras stående och väl tillslutna.
- Se till att fett och olja (smör, margarin m.m.) inte kommer i beröring med skåpets plastdetaljer eller med tätninglisten runt dörren (dessa kan annars luckras upp).
- Täck inte för ventilationsöppningarna.

- Denna produkt får endast användas av personer med begränsade fysiska, sensoriska eller psykiska förmågor eller förståndshandikappade under uppsikt eller utförlig handledning.
- Förvara aldrig vätska i flaskor eller burkar (i synnerhet inte kolsyrade drycker) i frysacket. De kan frysa sönder.
- Stoppa inte isbitar direkt från frysen i munnen. **Risk för brännskada** på grund av den mycket låga temperaturen!
- Ta inte med våta händer i djupfrysta varor. Händerna kan fastna i dem!
- Använd aldrig kniv eller annat spetsigt eller vasst föremål för att avlägsna is eller fastfrusna varor. Då kan du nämligen skada kylmediumskanalerna. Kylmedium som sprutar ut kan leda till ögonskador eller antändas.
- Placera gärna en våtrumsmatta under skåpet för att fånga upp ev. rengöringsvatten om avfrostningsskålen runnit över.
- Tänk på att fuktig och salthaltig miljö kan påverka skåpet negativt.
- Tänk också på att plast och gummi inte trivs ihop. Det kan ge missfärgningar (migration).

Barn i hemmet

- Lämna inte förpackningsmaterialet åt barn. Kvävningrisk på grund av wellpapp och plastfolie!
- Skåpet är ingen leksak för barn!
- Förvara nyckel till skåp utrustade med lås utom räckhåll för barn.

Allmänna bestämmelser

Detta skåp är avsett för

- förvaring och infrysning av matvaror
- för tillverkning av istärningar.

Skåpet är avsett för normalt hushållsbruk.

Skåpet är radioavstört enligt EU:s riktlinjer 2004/108/EC.

Köldkretsen är testad med avseende på täthet.

Detta skåp uppfyller tillämpliga säkerhetsbestämmelser för elektriska apparater (EN 60335/2/24).

Installera skåpet

Placera skåpet i ett torrt rum med god ventilation. Ställ det inte i direkt solljus eller i närheten av en värmekälla (spis, element etc). Om detta inte går att undvika måste lämplig isolerskiva placeras mellan skåp och värmekälla. Isolerskiva behövs inte om minimiavstånden är följande:

Till el- och gashällar 3 cm.

Till annan värmekälla, 30 cm.

Ansluta skåpet

Efter det att skåpet ställts upp bör man vänta minst 1 timme innan det tas i bruk. Under transporten kan det förekomma att oljan i kondensorn flyttas till kylsystemet.

Rengör skåpet inuti innan det tas i drift första gången (se kapitlet Rengöring och skötsel).

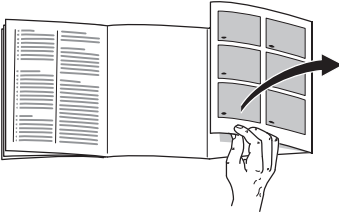
Vägguttaget ska vara lätt tillgängligt. Skåpet får endast anslutas till jordat vägguttag, 220–240 V/50 Hz växelström. Vägguttaget måste vara säkrat med en säkring på 10 A till 16 A.

När det gäller skåp för icke europeiska länder måste man noga kontrollera om spänning och strömtyp på typskylten överensstämmer med elnätet på platsen. Typskylten sitter längst ned till vänster i skåpet. Om nätanslutningen behöver bytas ut får detta endast göras av behörig fackman.

Varning

Skåpet är inte lämpligt att ansluta till en elektronisk energisparkontakt och till växelriktare som omvandlar likström till 230 V växelström (t. ex. soleanläggningar eller fartygsnät).

Lära känna kylskåpet



Längst bak i bruksanvisningen finns bilder på skåpet. Titta på bilderna samtidigt som du läser texten. Denna bruksanvisning gäller för flera modeller.

och därför kan vissa skillnader förekomma i de detaljer som syns på bilderna.

Bild 1

1-4 Manöverpanel/Innerbelysning

5 Ljusströmbrytare

6 Hyllor i kylskåpet

7 Grönsakslåda

8 Hylla för tuber och små burkar

9 Smör- och ostfack

10 Äggfack

11 Hylla för stora flaskor

A Frysfack

B Kylutrymme (+2 °C – 11 °C)

Kontrollpanel

Bild 2

1 Huvudströmbrytare Till/Från

Med denna knapp sätter man igång och stänger av hela skåpet.

2 Knapp "super"

Med denna knapp slår man till och från infrysningsfunktionen. Den gula lampan lyser när funktionen är igång.

3 Temperaturlampor

Siffrorna vid de gröna lamporna betyder kylrumstemperatur i °C.

4 Knapp för att ställa in temperaturen

Tryck upprepade gånger på knappen tills önskad temperaturindikatorlampa lyser.

Observera rumstemperatur och ventilation

Uppgift om klimatklass står på typskylten. Den anger inom vilka rumstemperaturer skåpet kan användas. Typskylten sitter nere till vänster i kylutrymmet.

Klimatklass	tillåten rumstemperatur
SN	+10 °C till 32 °C
N	+16 °C till 32 °C
ST	+16 °C till 38 °C
T	+16 °C till 43 °C

Obs

Vid rumstemperatur under + 20 °C och när infrysningsfunktionen är igång kan innerbelysningen lysa med förminskad styrka vid nästan stängd dörr (eller vid intryckt ljusströmbrytare). Detta är köldtekniskt betingat och ej något att oroa sig över.

Ventilation

Luften bakom skåpet värms upp och måste därför kunna ledas bort. I annat fall får kompressorn arbeta mer, vilket leder till högre strömförbrukning.

Se därför till att ventilationsöppningarna under inga omständigheter täcks för!

Slå på strömmen

Bild 2

Tryck på huvudströmbrytaren **1**. Temperaturindikatorlampan blinkar tills önskad temperatur nåtts. Skåpet börjar kylas, innerbelysningen är tillslagen vid öppen dörr.

Vi rekommenderar inställning på +4 °C.

Känsliga matvaror bör inte förvaras varmare än +4 °C.

Ställa in temperaturen

Bild 2

Tryck upprepade gånger på knappen **4** tills önskad temperaturindikatorlampan lyser.

Den lysande lampan visar den inställda temperaturen.

Råd

Lägre inställd temperatur i kylutrymmet ger också lägre temperatur i frysfacket.

Kylskåpstemperaturen

Kylskåpstemperaturen blir varmare:

- när dörren öppnas ofta,
- när stora mängder livsmedel lagts in i kylskåpet.

Smältvattendroppar eller rimfrost i kylskåpet

Vattendroppar och frost kan bildas på kylskåpets bakre vägg när kompressorn är igång. Detta är helt normalt.

Du behöver inte skrapa bort frosten eller torka bort vattendropparna eftersom väggen har automatisk avfrostning. Smältvattnet fångas upp i uppsamlingsrännan **bild 3**, leds till kompressorn och avdunstar där.

Lägga in matvaror

Observera köldzonerna i kylskåpet!

På grund av luftcirkulationen uppstår zoner med olika temperatur i kylskåpet.

- **Kallaste zonen**
finns mellan pilen som är inpräglad på sidan och den underliggande glashyllan. **Bild 4**.

Råd: Förvara känsliga matvaror i de kallaste zonerna (t. ex. fisk, korv, kött).

- **Varmaste zonen**
är högst upp i dörren.

Tips: Ställ t ex ost och smör i den varmaste zonen. Då håller sig smöret bredbart.

Tänk på följande när du lägger in matvaror

Förvara matvarorna väl förpackade eller övertäckta. Därigenom bevaras smakämnen, färg och färskhets. På så vis undviker man också att en matvara tar smak av en annan samt att plastdetaljer missfärgas.

Vi rekommenderar dig att placera matvarorna på följande sätt:

- **I frysfacket:** djupfrost, istärningar, glass
- **På hyllorna:** i kylskåpet (med början uppifrån): bakverk, färdiga maträtter, mejerivaror, kött och korv.
- **I grönsakslådan:** grönsaker, frukt, sallad.
- **I dörren** (med början uppifrån): smör, ost, ägg, tuber, små flaskor, stora flaskor, saft.

Nyttovolym

Uppgifter om nyttovolym finner du på typskylten i produkten.

Kylutrymme

Temperaturen i kylutrymmet kan ställas in från +2 °C till +8 °C.

Kylutrymmet är idealiskt för förvaring av färdigmat, bakverk, konserver, kondenserad mjölk, hårda ostar, köldkänslig frukt och grönsaker samt sydfrukt.

Inredningen

Hyllorna och facken kan flyttas vid behov. Gör så här: Dra hyllan mot dig, vik den nedåt och dra ut den åt sidan, **bild 5**. Lyft facket i dörren och ta ut det. **Bild 6**.

Extrautrustning

endast vissa modeller

Ställbar hylla

Bild 7

Den främre halvan av den ställbara hyllan kan tas ut. På så vis kan du ställa höga kärl (t.ex. kannor och flaskor) på den undre hyllan.

Flaskhållare

Bild 8

Flaskorna ramlar inte omkull när dörren öppnas och stängs om de säkras med hjälp av flaskhållaren.

Låda för korv och ost

Bild 9

Locket på charklådan kan vändas så att lådan antingen blir tätt sluten eller delvis öppen.

Lock över grönsakslådan

Bild 10/A

Tack vare locket kommer man lätt åt innehållet i lådan utan att dra ut den.

Temperatur- och fuktighetsreglage för grönsakslådan

Bild 10/B

Vid långvarig förvaring av grönsaker, sallad och frukt, skjut reglaget så långt som möjligt åt vänster – Ventilationsöppningen är öppen – **temperaturen blir lägre**.

Vid kortvarig förvaring, skjut reglaget så långt som möjligt åt höger. Ventilationsöppningen är stängd – hög luftfuktighet – **temperaturen blir högre**.

Klistermärke "OK"

endast vissa modeller

Med temperaturkontrollen "OK" kan temperaturer under +4 °C fås fram. Ställ in temperaturen stegvis kallare om inte klistermärket visar "OK".

Råd

När skåpet tas i drift kan det dröja upp till 12 timmar innan temperaturen uppnås.



Korrekt inställning Temperaturen för hög, ställ in kallare temperatur.

Frysacket

Frysacket används:

- för förvaring av djupfrysade varor
- för tillverkning av istärningar
- för infrysning av små mängder livsmedel

Obs

Det ska höras ett litet ”knäpp” när frysacksluckan stängs.

Se till att frysacksluckan alltid är ordentligt stängd! Om inte tinar de djupfrysade varorna och frysacket blir kraftigt nedisat. Dessutom: Det är slöseri med energi eftersom strömförbrukningen stiger!

Låsindikator

(endast vissa modeller)

Låsindikatorn **bild 11** visar om frysacksluckan är ordentligt stängd:

- Röd indikator: frysacksluckan är öppen
- Vit indikator: frysacksluckan är stängd

Förvara djupfrost och göra istärningar

Tänk på följande när du köper djupfrysade matvaror:

- Kontrollera att förpackningen är hel.
- Kontrollera att bäst-före-datum inte har gått ut.
- Termometern i affärens frysdisk bör visa en temperatur lägre än $-18\text{ }^{\circ}\text{C}$. I annat fall förkortas den djupfrysade varans hållbarhet.
- Köp de djupfrysade matvarorna sist av allt. Transportera hem dem så snabbt som möjligt i tidningspapper eller i kylväska.
- Väl hemma lägger du varorna genast i frysacket. Stäng frysacksluckan ordentligt. Förbruka varan innan bäst-före-datum gått ut.
- Frys inte in upptinade matvaror. Undantag: Om smak, lukt och utseende är oförändrade kan man efter kokning eller stekning på nytt frysa in varan.

Istärningar

- Fyll istärningslådan till $\frac{3}{4}$ med vatten och ställ den på botten i frysacket. Om istärningslådan frusit fast, lossa den med något trubbigt föremål (skedskaff e.d.). Använd inga spetsiga eller vassa föremål!
- Istärningarna lossnar lättare om du böjer lite på lådan eller håller den en kort stund under rinnande vatten.

Bild 12.

Frysa in färska livsmedel

Självfrysning av livsmedel

Använd endast färska och felfria matvaror till infrysning.

Lämpligt att frysa in är t.ex.

Kött och korv, fågel och vilt, fisk, grönsaker, kryddgrönt, frukt, bakverk, pizza, färdiglagad mat, matrester, äggula och äggvita.

Olämpligt att frysa in är t.ex.

Hela ägg med skal, majonnäs, bladsallad, rädisor och lök.

Blanchera frukt och grönsaker

För att färg, smak, arom och C-vitamin ska bibehållas bör frukt och grönsaker blancheras före infrysning.

Vid blanchering doppas grönsaker och frukt snabbt i kokande vatten.

Litteratur om infrysning, som även beskriver blanchering, finns i bokhandeln.

Frysa in matvaror

Använd endast färska och felfria matvaror till infrysning.

Matvaror som ska frysas in bör inte komma i beröring med redan djupfrysade matvaror

Förpacka dem lufttätt så att de inte förlorar i smak eller blir torra.

Infrysningsskapacitet

Uppgifter om max. infrysningsskapacitet under 24 timmar hittar du på typskylten.

Så här förpackar du varan på rätt sätt:

1. Lägg varan i förpackningen.
2. Tryck ut luften.
3. Förslut förpackningen väl.
4. Märk förpackningarna med innehåll och infrysningsdatum.

Lämpliga förpackningsmaterial:

Plastfolie, aluminiumfolie, frysåsar, fryspåsar.

Du hittar dessa produkter i fackhandeln.

Olämpliga förpackningsmaterial:

Omslagspapper, pergamentpapper, cellofan, soppåsar, begagnade påsar.

För att försluta förpackningarna lämpar sig:

Gummiband, plastklämmor, snören, köldtålig tejp eller liknande.

Polyetenpåsar kan svetsas ihop med en foliesvets.

Hållbarhet

Hållbarheten hos en djupfryst vara beror på typen av vara. Vid -18 °C kan du förvara:

- Fisk, korv, färdiglagad mat, bakverk:
minst **6 månader**
- Ost, fågel, kött:
minst **8 månader**
- Grönsaker, frukt:
minst **12 månader**.

Superinfrysningen

Matvaror bör frysas in så snabbt som möjligt för att bevara vitaminer, näringsvärde, utseende och smak.

Slå på superinfrysningen några timmar innan du lägger in färska matvaror för att det inte ska bli en oönskad temperaturstegring.

Mindre mängder matvaror kan frysas in utan att infrysningsfunktionen är tillslagen.

Slå på och stänga av

Bild 2

Tryck på "super" knappen **2**.

Om superinfrysningen är påslagen, lyser knappen.

Råd

När infrysningsfunktionen är inkopplad blir även kylan kallare.

Upptining

Upptining av frysta varor kan ske på olika sätt beroende på varans art och ändamål:

- I rumstemperatur,
- i kylskåp,
- i ugn (med/utan varmluft),
- i mikrovågsugn.

Obs!

Varor som börjat tina eller är upptinade får inte frysas igen. Anrätta dem (koka eller stek) och de kan återigen frysas in.

Man bör i sådana fall konsumera varan innan den maximala lagringstiden gått ut.

Stänga av strömmen och ta skåpet ur drift

Stänga av strömmen

Tryck på huvudströmbrytare **Bild 2/1**. Kompressor och innerbelysning stängs av.

Ta skåpet ur drift

När du inte ska använda skåpet på en längre tid:

1. Stänga av skåpet.
2. Dra ut stickkontakten ur vägguttaget eller stäng av säkringen.
3. Rengöring och skötsel.
4. Låt skåpsdörren vara öppen.

Avfrostning

Frysfack

Frysfacket har inte automatisk avfrostning. Men ett tjockt frost- eller isskikt påverkar frysfackets kapacitet och gör att strömförbrukningen stiger. Avfrosta regelbundet frysfacket.

Obs!

Skrapa inte bort rimfrost eller is med kniv eller spetsigt metallföremål eftersom Kylmedelsrören kan skadas. Kylmedel som sprutar ut kan leda till ögonskador eller antändas.

Gör så här

1. Ta ut de djupfrysta varorna och ställ dem på kall plats.
2. Stänga av skåpet.
3. Dra ut stickkontakten ur vägguttaget eller stäng av säkringen.
4. Avfrosta frysfacket.
5. Torka upp smältvattnet och torka torrt.
6. Slå åter på strömmen till skåpet.
7. Lägg sedan in de frysta varorna.

Hjälpmedel för avfrostning

Avfrostningen påskyndas enklast genom att ett kärl med varmt vatten ställs i frysfacket. Ställ kastrullen på ett värmeisolerande underlag!

Varning!

Placera aldrig elektriska apparater eller öppen eld i frysfacket för att påskynda avfrostningen såsom värmelement, ångrengörare, stearinljus, fotogenlampor m. m.

Var försiktig om du använder avfrostningsspray:

- Avfrostningsspray kan bilda explosiva gaser.
- Avfrostningsspray kan innehålla lösnings- eller drivmedel som är skadliga för plastdetaljer.
- Avfrostningsspray kan vara skadligt för hälsan.

Läs noga tillverkarens anvisningar.

Kylutrymmet har helautomatisk avfrostning

Vattendroppar och frost kan bildas på insidan av kylutrymmets bakre innervägg när kompressorn är igång. Detta är helt normalt. Du behöver inte skrapa bort frosten eller torka bort vattendropparna. Kyldelens bakre vägg avfrostas automatiskt. Smältvattnet fångas upp i uppsamlingsrännan **bild 3** leds till kompressorn och avdunstar där.

Obs! Rännan för smältvatten och dräneringsröret bör alltid hållas rena så att smältvattnet fritt kan rinna undan.

Rengöring och skötsel

Dra ut stickkontakten ur vägguttaget eller skruva ur säkringen innan du börjar rengöra skåpet!

Använd endast rent vatten vid rengöring av tätninglisten och torka därefter ordentligt torrt.

Rengör skåpet med ljummet vatten med litet diskmedel och torka med en trasa. Tvättvattnet får inte komma in i belysningen.

Låt inte vatten komma ner i dräneringshållet och avdunstningsskålen.

Efter rengöringen: Anslut och slå på skåpet igen.

Obs!

- Använd inga sand- eller syrahaltiga rengörings- och lösningsmedel.
- Diska aldrig hyllor och fack i diskmaskinen. Delarna kan deformeras!
- Kylskåpets smältvattenränna och dess dräneringshål, **bild 3**, bör rengöras regelbundet så att smältvattnet kan rinna obehindrat. Rengör hålet med en bomullstopp eller dyliskt.

Ta ut lådorna

Dra ut lådan så långt det går, lyft och ta ut den **bild 13**.

När du sedan ska sätta tillbaka lådan, gör så här: Lägg lådan på utdragsskenan och skjut in i skåpet (lådan snäpper fast i utdragsskenan).

Så här kan du spara energi

- Ställ skåpet i ett torrt rum med god ventilation. Ställ det inte direkt i solljus eller i närheten av en värmekälla (t. ex. element). Använd vid behov en isolerande skiva.
- Låt varma rätter och drycker först svalna innan du lägger in dem i skåpet!
- Lägg djupfrysta varor i kylskåpet för upptining. Därmed utnyttjar du deras kyla till de matvaror som finns i kylskåpet.
- Låt skåpdörren stå öppen så kort tid som möjligt!
- Men ett tjockt frost- eller isskikt påverkar frysfackets kapacitet och gör att strömförbrukningen stiger. Avfrost skåpet när det bildats rimfrost.
- Se till att frysfacksluckan är ordentligt stängd.
- Då och då bör man rengöra skåpets baksida med borste eller dammsugare för att spara ström.

Driftsljud

Helt normala ljud

Ett brummande ljud – kompressorn går.

Ett bubblande, surrande eller gurglande ljud – kylmedel strömmar genom rören.

Ett klickande ljud – motorn går igång eller stängs av.

Undvika ljudstörningar

Skåpet står ojämnt

Justera in skåpet med hjälp av ett vattenpass. Använd skruvfötterna eller lägg något under fötterna.

Skåpet "ligger an"

Rucka lite på boxen så att den inte ligger an mot intilliggande möbler eller annan utrustning.

Lådor eller hyllor vickar eller är fastklämda

Kontrollera att delar som kan tas ut sitter stadigt och inte vickar. Ta eventuellt ut och sätt tillbaka dem på nytt.

Flaskor eller kärl inuti skåpet står för nära varandra

Flytta isär flaskorna och kärlen.

Enklare fel man själv kan åtgärda

Innan du kontaktar Service:

Det är inte alltid nödvändigt att ringa till en serviceverkstad.

Kanske är det bara en småsak som behöver åtgärdas. Prova därför först om felet kan avhjälpas med hjälp av tabellen nedan. Besök av reparatör för icke garantirelaterade åtgärder betalas av den som tillkallar service!

Fel	Möjlig orsak	Åtgärd
Temperaturen avviker kraftigt från den inställda.		<p>I några fall räcker det att stänga av skåpet i 5 minuter.</p> <p>Om det är för varmt, prova efter några timmar om en temparturanpassning skett.</p> <p>Om det är för kallt, kontrollera temperaturen igen nästa dag.</p>
Innerbelysningen fungerar inte	<p>Lampan är sönder.</p> <p>Ljusströmbrytaren har fastnat. Bild 14/A</p>	<p>Byt glödlampa bild 14/B</p> <ol style="list-style-type: none"> 1. Dra ut stickkontakten ur vägguttaget eller skruva ur säkringen. 2. Dra ut ventilationsgallret framåt. 3. Byt glödlampa : Ny glödlampa 220–240 V växelström, sockel E14, Watt se den defekta lampan. (Observera! Kryptonlampa kan endast erhållas från Service.) <p>Försök få den att röra sig.</p>
Frysvarorna har fryst fast.		<p>Lossa frysvarorna med ett trubbigt föremål. Använd inte kniv eller spetsigt föremål. Dessa kan skada kylmedelsrören eller plastytan.</p>
Frysfacket har ett tjockt skikt av rimfrost.		<p>Avfropa frysfacket (se Avfrostning). Se alltid till att frysfacksluckan stängs ordentligt. Det ska höras ett litet klick när luckan stängs.</p>
Golvet i kylutrymmet är fuktigt.	Dräneringshålet är igentäppt. Bild 3	Rengör smältvattenrännan och dräneringshålet (se avsnittet "Rengöring och skötsel")

Fel	Möjlig orsak	Åtgärd
Kylskåpet är för kallt	Frysacksluckan är inte ordentligt stängd.	Stäng frysacksluckan. Det ska höras ett litet klick när luckan stängs.
	För låg temperatur inställd.	Ställ in högre temperatur.
	Frysfacket har fått påfyllning av en större mängd färska varor. Då sjunker temperaturen tillfälligt i kylskåpet eftersom kompressorn går länge.	Frys aldrig in mer än max. tillåten mängd.
Kompressorn arbetar allt oftare och längre.	Skåpdörren eller frysacksluckan har öppnats ofta;	Öppna inte dörren i onödan.
	Frysfacket har fått påfyllning av en större mängd färska varor.	Frys aldrig in mer än max. tillåten mängd.
	Ventilationsgallren är övertäckta.	Avlägsna hindren.
Temperaturindikatorlampan blinkar bild 2/3.	Kylskåpsdörren har öppnats ofta.	Öppna inte dörren i onödan.
	Du har lagt in stor mängd livsmedel.	
	Ventilationsgallren är övertäckta.	Avlägsna hindren.

Fel	Möjlig orsak	Åtgärd
Kylskåpet har ingen kyleffekt alls	Huvudströmbrytaren är inte tillslagen.	Tryck på huvudströmbrytaren.
	Strömavbrott; säkringen har löst ut; stickkontakten sitter inte ordentligt i vägguttaget.	Kontrollera om det finns ström; kontrollera säkringarna.
Innerbelysningen lyser med reducerad styrka då dörren nästan är stängd (eller då belysningsströmbrytaren hålls intryckt).	Rumstemperaturen är under 20 °C eller infrysningfunktionen är påslagen. Detta är inget fel!	Vid rumstemperaturer över 20 °C eller när infrysningfunktionen stängts av slocknar innerbelysningen igen.

Service

Närmaste serviceverkstad hittar du i telefonkatalogen eller i förteckningen över serviceställen. Vid kontakt med serviceverkstad, uppge alltid yppnummer (E-Nr.) och tillverkningsnummer (FD).

Dessa uppgifter finner du på typskylten.

Bild 15

Hjälp oss genom att uppge dessa nummer. På så sätt slipper vi göra onödiga inställelser och du slipper kostnaderna för dessa.

Hävittämisohjeita

Pakkausmateriaalin hävittäminen

Pakkaus suojaa laitetta kuljetusvaurioilta. Kaikki laitteen pakkauksessa käytetyt materiaalit ovat ympäristöystävällisiä ja ne voidaan kierrättää. Osallistu ympäristöystävälliseen jätehuoltoon toimittamalla pakkausmateriaali kierrätykseen.

Lähempiä tietoja hävittämismahdollisuuksista saat alan liikkeistä sekä kunnan tai kaupungin virastosta, jätehuoltoasioista vastaavilta henkilöiltä.

Käytöstä poistetun laitteen hävittäminen

Käytöstä poistetut laitteet voidaan kierrättää ja toimittamalla laitteet kierrätykseen saadaan arvokkaita raaka-aineita uudelleen käytettäväksi.



Tämän laitteen merkintä perustuu käytettyjä sähkö- ja elektroniikkalaitteita (waste electrical and electronic equipment - WEEE) koskevaan direktiiviin 2002/96/EG. Tämä direktiivi määrittää käytettyjen laitteiden palautus- ja kierrätys-säännökset koko EU:n alueella.

Varoitus

Kun poistat vanhan laitteen käytöstä

1. Irrota verkkopistoke pistorasiasta.
2. Katkaise liitäntäjohto ja irrota se pistokkeineen.

Kylmälaitteiden jäähdytyskoneisto ja eristeet on hävitettävä asianmukaisesti ja ympäristöystävällisesti. Huolehdi siitä, että laitteen putket eivät vaurioidu matkalla jätehuoltopisteeseen.

Turvallisuusohjeet ja varoitukset

Ennenkuin otat uuden laitteen käyttöön

Lue käyttö- ja asennusohjeet huolellisesti! Niissä on tärkeitä laitteen asennukseen, käyttöön ja huoltoon liittyviä ohjeita. Säilytä kaikki käyttö- ja asennusohjeet huolellisesti ja muista antaa ne myös laitteen mahdolliselle uudelle omistajalle.

Tekninen turvallisuus

- Laitteen jäähdytyskoneisto sisältää jonkin verran ympäristöystävällistä, mutta herkästi syttyvää kylmäainetta R600a. Varo vaurioittamasta kuljetuksen ja asennuksen aikana jäähdytyskierron osia. Ulosroiskuva kylmäaine voi aiheuttaa silmävammoja tai syttyä tuleen

Vauriotapauksessa

- Vältä avotulta ja sytytysläheteitä laitteen lähellä.
- Tuuleta huonetta hyvin muutaman minuutin ajan.
- Kytke laite pois päältä, irrota pistotulppa pistorasiasta tai kierrä irti sulake tai kytke sitä vastaava automaattisulake pois päältä.
- Ota yhteys huoltopalveluun.

Mitä enemmän laitteessa on kylmälaitea, sitä suurempi tulee olla huoneen, jonne laite sijoitetaan. Jos kylmälaite sijoitetaan liian pieneen huoneeseen, saattaa vuototapauksessa syntyä herkästi syttyvää kaasuihmaseosta.

Kylmäaineen 8 g kohti sijoitustilan tulee olla vähintään 1 m³. Laitteen kylmäainemäärä on ilmoitettu laitteen sisäpuolella olevassa tyyppikilvessä.

- Verkkoliitäntäjohdon vaihdon tai muut korjaukset saa suorittaa vain valtuutettu huoltoliike. Väärin tehdyistä asennuksista ja korjauksista saattaa käyttäjälle aiheutua vakavia turvallisuusriskejä.

Käytön aikana

- Älä käytä kylmälaitteen sisällä sähkölaitteita (esim. lämmittimiä, sähkökäyttöisiä jääpalakoneita tms.).
Räjähdysvaara!
- Älä käytä höyryesureita laitteen sulattamiseen tai puhdistamiseen. Höyryä voi päästä sähkölaitteisiin, jolloin seurauksena saattaa olla oikosulku.
Sähköiskun vaara!
- Älä käytä teräväpäisiä tai -reunaisia esineitä huurteen ja jään poistamiseen. Kylmäainekierron putket voivat vaurioitua. Ulosroiskuva kylmäaine voi syttyä tuleen tai aiheuttaa silmävammoja.
- Älä säilytä kylmälaiteessa räjähdysalttiita aineita (esim. spraykermavaahtoa, suihkepulloja). **Räjähdysvaara!**
- Älä astu jalustan, ulosvedettävien osien, ovien jne. päälle äläkä nojaa niihin.
- Kun sulatat ja puhdistat kylmälaitteen, irrota ensin pistotulppa pistorasiasta tai kierrä irti sulake tai kytke sitä vastaava automaattisulake pois päältä. Irrota pistotulppa pistorasiasta vain pistotulpasta kiinni pitäen, älä vedä liitäntäjohdosta.
- Säilytä pulloja, joissa on korkeaprosenttista alkoholia, vain pystyasennossa ja tiiviisti suljettuna.
- Varo ettei muoviosiin ja ovitiivisteeseen pääse öljyä ja rasvaa. Muoviosat ja ovitiiviste saattavat silloin haurastua.

- Älä peitä ilmankiertoaukkoja tai aseta mitään niiden eteen.
- Henkilöt, jotka ovat fyysisesti, sensorisesti ja henkisesti rajoitteisia tai joilla ei ole riittävästi tietoa, saavat käyttää laitetta vain valvonnan alaisena tai kun he ovat saaneet opastusta laitteen käyttöön.
- Älä säilytä pakastinosassa pulloissa ja tölkeissä olevia nesteitä (etenkin jos kyseessä ovat hiilihappopitoiset nesteet). Pullot ja tölkit saattavat rikkoutua!
- Pakastinosassa säilytettyä jäätelöä tai jääpaloja ei saa laittaa heti suuhun.
Jäätymisvamman vaara erittäin alhaisten lämpötilojen johdosta!
- Älä koske pakasteisiin märin käsin. Kädet voivat jäätyä kiinni pakasteeseen!
- Älä irrota huurrekerrosta ja kiinnijäätyneitä pakasteita veitsellä tai terävällä esineellä. Jäähdytyskoneiston putket voivat tällöin vaurioitua. Ulosroiskuva kylmäaine voi syttyä tuleen tai aiheuttaa silmävammoja.

Lapsia koskevat varoitukset

- Älä anna lasten leikkiä pakkausmateriaalilla. Kartonki ja muovi saattavat aiheuttaa väärinkäytettynä tukehtumisvaaran!
- Älä anna lasten leikkiä kylmälaiteella.
- Kun kylmälaite on lukollinen, säilytä avainta poissa lasten ulottuvilta.

Yleisiä määräyksiä

Laite soveltuu

- elintarvikkeiden säilytykseen ja pakastamiseen,
- jään valmistamiseen.

Laite on tarkoitettu kotikäyttöön.

Laite on radiohäiriösuojattu EU-direktiivin 2004/108/EC mukaisesti.

Laitteen jäähdytyskierron tiiviys on testattu.

Tämä tuote täyttää sähkölaitteille annettujen turvallisuusmääräysten vaatimukset (EN 60335/2/24).

Laitteen sijoitus

Sijoita kylmälaite kuivaan tilaan, jossa on hyvä ilmanvaihto. Sijoituspaikka ei saa olla alttiina suoralle auringonpaisteelle eikä lämmönlähteiden, kuten liedien, lämmityslaitteiden tms. välittömässä läheisyydessä. Jos laitteen sijoittamista lämpölähteiden viereen ei voi välttää, käytä tarvittaessa sopivaa eristyslevyä tai noudata seuraavia vähimmäisetäisyyksiä.

3 cm sähkö- tai kaasuliesiin.
30 cm öljy- tai hiillilämmitteeseen uuniin.

Laitteen sähköliitäntä

Kun kylmälaite on sijoitettu paikoilleen, odota vähintään 1 tuntia, ennen kuin kytket laitteen toimintaan. Mikäli kylmälaite on ollut jossain kuljetusvaiheessa vaaka-asennossa, on kompressorissa olevaa öljyä saattanut päästä jäähdytysjärjestelmään.

Puhdista laite sisältä ennen sen ottamista käyttöön ensimmäistä kertaa (katso Laitteen puhdistus).

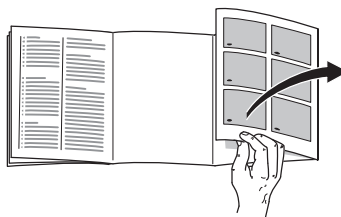
Pistorasiaan tulee päästä hyvin käsiksi. Liitä laite 220–240 V/50 Hz vaihtovirtaan ainoastaan määräysten mukaisesti asennetun pistorasian kautta. Pistorasia tulee suojata 10 A–16 A sulakkeella.

Laitteissa, joita käytetään Euroopan ulkopuolisissa maissa, on tarkistettava tyyppikilvestä, onko sähköverkon liitäntäjännite ja virtalaji sama kuin laitteessa. Tyyppikilpi on sijoitettu kylmälaitteen vasempaan alalaitaan. Jos verkkoliitäntäjohto on vaihdettava, sen saa tehdä vain valtuutettu sähköasentaja.

⚠ Varoitus

Kylmälaitetta ei saa missään tapauksessa liittää elektroniseen energi-ansäästöpiستokeeseen eikä taajuusmuuttajaan, joka muuntaa tasavirran 230 V:n vaihtovirraksi (esim. aurinkosähköjärjestelmät, laivan sähköverkot).

Tutustuminen laitteeseen



Käännä esiin ohjeiden lopussa oleva kuvasivu. Käyttöohjeet pätevät eri malleille.

Kuvissa saattaa olla laitemallikohtaisia eroja.

Kuva 1

- 1-4 Ohjaustaulu/Sisävalo**
- 5 Sisävalokytkin**
- 6 Jääkaappiosan hyllyt**
- 7 Vihanneslaatikko**
- 8 Ovihylly tuubeille ja pienille tölkeille**
- 9 Voi- ja juustolokero**
- 10 Munalokero**
- 11 Ovihylly suurille pulloille**

- A Pakastelokero**
- B Jääkaappiosa (+2 °C–11 °C)**

Ohjaustaulu

Kuva 2

1 Pääkytkin päälle/pois

Kytöntä käytetään koko laitteen päälle- ja poiskytkemiseen.

2 »super«-kytkin

Kytöntä käytetään pikapakastuksen päälle- ja poiskytkemiseen. Keltainen merkkivalo syttyy toiminnon päällekytkemisen merkiksi.

3 Lämpötilan merkkivalot

Numerot vihreiden merkkivalojen kohdalla merkitsevät jääkaappiosan lämpötilaa Celsius-asteina °C.

4 Lämpötilavalitsin

Paina valitsinta niin usein, kunnes haluamasi lämpötilan merkkivalo alkaa vilkkua.

Huomioi sijoitustilan lämpötila ja ilmankierto

Ilmastoluokka on merkitty tyyppikilpeen. Siitä näkee, millaisissa huoneen lämpötiloissa kylmälaitetta voi käyttää. Tyyppikilpi sijaitsee jäähdytystilassa alhaalla vasemmalla.

Ilmastoluokka	Sallittu sijoitustilan lämpötila
SN	+10 °C – 32 °C
N	+16 °C – 32 °C
ST	+16 °C – 38 °C
T	+16 °C – 43 °C

Huomautus

Huonelämpötilan ollessa alle + 20 °C ja pikapakastuksen aikana sisävalo voi palaa heikommalla teholla oven ollessa lähes kiinni (tai valokytkimen ollessa painettuna). Tämä johtuu teknisistä syistä eikä siitä tarvitse huolestua.

Ilmankierto

Lämpimän ilman on päästävä poistumaan laitteen takaa esteettä. Muutoin jäähdytyskoneisto käy suurella teholla ja sähkönkulutus lisääntyy. Ilmankiertoaukkoja ei saa missään tapauksessa peittää tai asettaa mitään niiden eteen!

Laitteen kytkeminen toimintaan

Kuva 2

Paina pääkytkintä **1**. Lämpötilan merkkivalo vilkkuu, kunnes säädetty lämpötila on saavutettu. Laitteen jäähdytyskoneisto käynnistyy, sisävalo palaa oven ollessa auki.

Suosittelava lämpötila on +4 °C.

Helposti pilaantuvia elintarvikkeita ei tulisi säilyttää yli +4 °C lämpötiloissa.

Lämpötilan säätö

Kuva 2

Paina valitsinta **4** niin monta kertaa, kunnes haluamasi lämpötilan merkkivalo syttyy.

Kun lämpötila on valittu, sen merkkivalo syttyy.

Huomautus

Kun jääkaappiosaan on säädetty alhaisempi lämpötila, myös pakastuslokeron lämpötila on alhaisempi.

Toimintaa koskevia huomautuksia:

Jääkaapin lämpötila nousee:

- kun kaapin ovi on usein auki,
- kun kaappiin sijoitetaan paljon elintarvikkeita.

Vesipisaroita tai huurretta jääkaapissa

Kun jäähdytyskoneisto on käynnissä, jääkaapin takaseinälle muodostuu vesipisaroita tai huurretta. Tämä on aivan normaalia.

Huurrekerroksen kaapiminen tai vesipisaroiden pyyhkiminen ei ole tarpeellista, koska molemmat poistuvat takaseinältä automaattisesti. Sulatusvesi kerääntyy sitä varten olevaan poistokouruun **kuva 3**. Poistokourusta sulatusvesi kulkeutuu jäähdytyskoneistoon ja haihtuu huoneilmaan.

Elintarvikkeiden sijoittaminen

Ota huomioon jääkaappiosan kylmäalueet!

Ilmankierrosta johtuen jääkaappiosassa on kylmempää ja lämpimämpiä alueita.

• Kylmin alue

on kaapin sivussa olevan nuolen ja sen alapuolella olevan lasihyllyn välissä, **kuva 4**.

Ohje: Säilytä täällä helposti pilaantuvia elintarvikkeita (esim. lihaa, makkaraa, kalaa).

• Lämpimin alue

on ovesa aivan ylhäällä.

Ohje: Säilytä siinä esim. juustoa ja voita. Näin juuston aromi säilyy ja voi pysyy riittävän pehmeänä.

Muista elintarvikkeita sijoittaessasi

Säilytä elintarvikkeita kaapissa hyvin pakattuina tai kannellisessa astiassa. Näin säilyvät aromi, väri ja tuoreus. Sitäpaitsi erilaiset maut eivät pääse sekoittumaan keskenään eikä muovipintojen väri muutu.

Suositus elintarvikkeiden sijoittamiseksi:

- **Pakastelokerossa:** pakasteet, jääpalat, jäätelö
- **Jääkaapin hyllyillä** (ylhäältä alaspäin): leivonnaiset, valmisruoat, maitotuotteet, liha ja makkara
- **Vihanneslaatikossa:** vihannekset, salaatti, hedelmät
- **Ovessa** (ylhäältä alaspäin): voi, juusto, munat, tuubit, pienet pullot, isot pullot, maito, mehutölkit.

Bruttotilavuus

Tiedot hyötytilavuudesta löydät laitteesi tyyppikilveltä.

Jääkaappiosa

Jääkaappiosan lämpötila voidaan säätää välille +2 °C – +8 °C.

Jääkaappiosa on ihanteellinen valmiiden ruokien, leivonnaisten, säilykkeiden, tiivistemaidon, kovan juuston, kylmälle herkkien hedelmien ja vihannesten sekä etelän hedelmien säilytyspaikka.

Jääkaappiosan varusteet

Voit vaihtaa tarvittaessa sisätilan hyllyjen ja ovihyllyjen paikkaa: Vedä hyllyä itseesi päin, kallista alaspäin ja poista sivukautta, **kuva 5**. Irrota ovihylly nostamalla se pois ovesta, **kuva 6**.

Lisävarusteet

ei kaikissa malleissa

Vario-hylly

Kuva 7

Voit poistaa variohyllyn etuosan, jolloin voit asettaa sen alapuolella olevalle hyllylle isompia astioita (esim. kannuja, pulloja).

Pullonpidike

Kuva 8

Jotta pullot eivät kaadu ovea avattaessa ja suljettaessa, voit varmistaa ne pullonpidikkeellä.

Makkara- ja juustolaatikko

Kuva 9

Poista laatikko sitä nostamalla. Voit muuttaa laatikon pidikkeen paikkaa.

Kansi vihanneslaatikon yläpuolella

Kuva 10/A

Nosta kansi ylös, niin pääset käsiksi vihanneksiin vetämättä ulos laatikkoa.

Vihanneslaatikon lämpötilan ja kosteuden säädin

Kuva 10/B

Kun vihannesten, salaatin ja hedelmien pitää säilyä pitempään, työnnä säädin ääriasentoon vasemmalle – **lämpötila laskee**.

Työnnä lyhytaikaisessa säilytyksessä säädin oikealle. Ilmankiertoaukko on kiinni – korkea ilmankosteus – **lämpötila nousee**.

Tarra »OK«

ei kaikissa malleissa

»OK« lämpötilan tarkastustoiminto mittaa alle +4 °C lämpötilat. Säädä lämpötila vähitellen alhaisemmaksi, jos tarraan ei tule näkyviin teksti »OK«.

Huomautus

Kun kylmälaite otetaan käyttöön, voi kestää 12 tuntia, kunnes lämpötila on oikea.



Oikea säätö



Lämpötila liian korkea, säädä alhaisempi lämpötila.

Pakastelokero

Pakastelokeron käyttö

- Pakasteiden säilyttämiseen
- Jääpalojen valmistamiseen
- Pienten elintarvikemäärien pakastamiseen

Huomautus

Pakastelokeron ovi napsahtaa kuuluvasti kiinni.

Varmista aina, että pakastelokeron ovi on kiinni! Oven ollessa auki pakasteet sulavat. Pakastelokeroon muodostuu runsaasti jäätä. Sitä paitsi energiaa kuluu enemmän lisääntyneen sähkönkulutuksen johdosta!

Oven lukituksen näyttö

(ei kaikissa malleissa)

Oven lukituksen näytöstä, **kuva 11** näkee onko pakastinosan ovi kunnolla kiinni.

- punainen näyttö: pakastinosan ovi on auki
- valkoinen näyttö: pakastinosan ovi on kiinni

Pakasteiden säilytys ja jään valmistus

Kun ostat pakasteita:

- Tarkista, että pakkaus on ehjä.
- Varmista, että tuotteeseen merkitty säilymisaika on vielä voimassa.
- Liikkeen pakastearkun lämpötilan täytyy olla alhaisempi kuin $-18\text{ }^{\circ}\text{C}$. Muussa tapauksessa pakasteen säilymisaika lyhenee.
- Osta viimeiseksi pakasteet. Kääri pakasteet sanomalehteen tai aseta kylmälaukkuun ja vie ne heti kotiin.
- Aseta pakasteet kotona heti pakastelokeroon. Sulje hyvin pakastelokeron ovi. Käytä pakasteet ennen kuin niiden säilymisaika menee umpeen.
- Älä pakasta sulaneita elintarvikkeita. Poikkeus: Jos valmistat elintarvikkeet ruoaksi (keittämällä tai paistamalla), niin voit pakastaa uudelleen valmiin ruoan.

Jään valmistaminen

Täytä $\frac{3}{4}$ jääpala-astiasta vedellä ja aseta se pakastelokeron pohjalle. Jos jääpala-astia on jäänyt kiinni, irrota se tylypällä esineellä (lusikanvarrella tms.). Älä käytä teräviä tai teräväreunaisia esineitä!

- Irrota jääpalat jääpala-astiasta pitämällä astiaa hetken juoksevan veden alla tai taivuttamalla astiaa hieman. **Kuva 12.**

Tuoreiden elintarvikkeiden pakastaminen

Kun pakastat elintarvikkeita itse

Kun pakastat elintarvikkeita itse, käytä vain tuoreita ja virheettömiä elintarvikkeita.

Voit pakastaa seuraavia elintarvikkeita

Lihaa ja makkaraa, lintuja ja riistaa, kalaa, vihanneksia, marjoja, yrtejä, hedelmiä, leivonnaisia, pizzoja, valmisruokia, tähteeksi jäänyttä ruokaa, kananmunan keltuaisia ja valkuaisia.

Et voi pakastaa seuraavia elintarvikkeita

Kokonaisia kuorimattomia kananmunia, hapankermaa ja majoneesia, lehtisalaattia, retiisejä, retikoita ja sipuleita.

Vihannesten ja hedelmien esikypsennys

Jotta hedelmien ja vihannesten väri, maku, aromit ja C-vitamiinit säilyisivät, ne tulee esikypsentää ennen pakastamista.

Esikypsennyksessä vihannekset ja hedelmät laitetaan hetkeksi kiehuvaan veteen.

Pakastamisesta ja esikypsennyksestä kertovaa kirjallisuutta saat kirjakaupoista tai kirjastoista.

Elintarvikkeiden pakastaminen

Pakasta vain tuoreita ja virheettömiä elintarvikkeita.

Vielä sulat elintarvikkeet eivät saa koskettaa jo pakastettuja elintarvikkeita.

Pakkaa elintarvikkeet ilmatiiviisti, jotta ne eivät menetä makuaan tai kuivu.

Max. pakastusteho

Tiedot maksimi pakastustehosta vuorokauden (24 tunnin) aikana löydät tyyppikilvestä.

Näin pakkaat elintarvikkeet oikein:

1. Aseta elintarvike pussiin tai kelmuun.
2. Poista ilma pakkauksesta.
3. Sulje pakkaus tiiviisti.
4. Kirjoita pakkauksen etikettiin sisältö ja pakastuspäivämäärä.

Sopivat pakkausmateriaalit:

Muovikelmut, polyeteenistä valmistetut muovipussit, alumiinifoliot ja pakasterasiat.

Näitä tuotteita saat alan myymälöistä.

Sopimattomat pakkausmateriaalit:

Käärepaperi, voipaperi, sellofaani, jättepussit tai käytetyt muovikassit.

Sulkemiseen soveltuvat:

Kuminauhat, muovikiinnittimet, naru, kylmänkestävät teipit yms. Polyeteenipussit ja kelmut voi kuumasaumata tarkoitukseen sopivalla laitteella.

Pakasteiden säilyvyysaika

Pakastettavien tuotteiden laji vaikuttaa niiden säilyvyyteen. Keskipäivän lämpötila-asetuksella:

- Kala, makkara, valmiit ruoat, leivonnaiset:
enintään **6 kuukautta**
- Juusto, linnut, liha:
enintään **8 kuukautta**
- Vihannekset, marjat/hedelmät:
enintään **12 kuukautta**.

Pikapakastus

Elintarvikkeiden tulee pakastua läpikotaisin mahdollisimman nopeasti, jotta niiden vitamiinit, ravintoarvo, ulkonäkö ja maku säilyvät ennallaan.

Jottei lämpötila nouse liikaa asetettaessa kaappiin tuoreita elintarvikkeita, käynnistä pikapakastus muutamaa tuntia ennen elintarvikkeiden sijoittamista kaappiin.

Pienet määrät elintarvikkeita voit pakastaa ilman pikapakastusta.

Päälle- ja poiskytkentä

Kuva 2

Paina »super«-kytkintä **2**.

Kun pikapakastus on käynnistetty, painikkeen valo palaa.

Huomautus

Pikapakastuksen aikana saattaa myös jääkaapissa olla kylmempää.

Pakasteiden sulatus

Pakastelajin ja käyttötarkoituksen mukaan voit valita seuraavista mahdollisuuksista:

- huoneen lämmössä
- jääkaapissa
- sähkölieden uunissa, kiertoilmahuuhtimella tai ilman
- mikroaaltouunissa

Ohje

Älä pakasta uudelleen osittain tai kokonaan sulaneita pakasteita. Vasta kun olet valmistanut sulaneen tuotteen ruoaksi (keittämällä tai paistamalla) voit pakastaa sen uudelleen.

Tällaisten pakasteiden säilytysaika on maksimisäilytysaikaa lyhyempi.

Laitteen poiskytkentä ja väliaikainen käytöstä poisto

Laitteen kytkeminen pois toiminnasta

Paina pääkytkintä. Jäähdytyskoneisto ja sisävalo kytkeytyvät pois päältä

Kuva 2/1.

Laitteen väliaikainen käytöstä poisto

Kun laite on pitemmän aikaa käyttämättä:

1. Laitteen kytkeminen pois toiminnasta.
2. Irrottamalla pistoke pistorasiasta tai kytkemällä automaattisulake pois päältä tai kiertämällä sulake irti.
3. Laitteen puhdistus.
4. Jätä kaapin ovi auki.

Sulatus

Pakastinosa

Pakastelokero ei ole automaattisulatteinen. Huurrekerros pakastelokerossa heikentää pakastustehoa ja lisää sähkönkulutusta. Sulata pakastelokero säännöllisesti.

Huom!

Älä poista huurrekerrosta tai jäätä veitsellä tai teräväreunaisella esineellä. Kylmäaineputket saattavat tällöin vaurioitua. Ulosroiskuva kylmäaine voi syttyä tuleen tai aiheuttaa silmävammoja.

Menettele seuraavasti:

1. Poista pakasteet lokerosta ja laita ne viileään paikkaan.
2. Kytke laite pois toiminnasta
3. Irrota pistoke pistorasiasta tai kytke automaattisulake pois päältä tai kierrä sulake irti.
4. Sulata laite.
5. Pyyhi sulamisvesi pois ja kuivaa huolella.
6. Kytke laite toimintaan.
7. Aseta pakasteet takaisin kaappiin.

Sulatuksen nopeuttaminen

Voit nopeuttaa sulamista asettamalla pakastelokeroon kuumalla vedellä täytetyn astian. Aseta astia lämpöä eristävän alustan päälle!

Varoitus!

Älä koskaan käytä sulattamiseen sähkölaitteita tai avotulta, kuten esim. lämmittimiä, höyrypuhdistimia, kynttilöitä tai öljylamppuja.

Kun käytät sulatussuihkeita, muista:

- Sulatussuihkeet voivat muodostaa räjähtäviä kaasuja.
- Sulatussuihkeet voivat sisältää muovipintoja syövyttäviä liuottimia tai ponneaineita.
- Sulatussuihkeet voivat olla terveydelle haitallisia.

Noudata valmistajan ohjeita.

Jääkaappiosa on automaattisulatteinen

Kun jäähdytyskoneisto on toiminnassa, jääkaapin takaseinälle muodostuu vesipisaroita tai huurretta. Tämä on aivan normaalia. Huurrekerroksen kaapiminen tai vesipisaroiden pyyhkiminen ei ole tarpeellista, koska ne poistuvat takaseinältä automaattisesti.

Sulamisvesi kerääntyy sitä varten olevaan poistokouruun **kuva 3**. Sieltä sulamisvesi ohjataan jäähdytyskoneistolle, josta se haihtuu huoneilmaan.

Huomautus: Pidä sulamisveden poistokouru ja poistoaukko aina puhtaina, jotta sulamisvesi pääsee poistumaan esteettä.

Laitteen puhdistus

Irrota verkkopistoke pistorasiasta tai kierrä irti sulake tai kytke sitä vastaava automaattisulake pois päältä!

Pyyhi ovitiiviste puhtaalla vedellä ja kuivaa huolella.

Puhdista kaappi haalealla vedellä, johon on lisätty tavallista käsinpesuun tarkoitettua astianpesuainetta. Varo, ettei pesuvettä pääse sisävalaisimeen.

Varo, ettei pesuvettä valu poistoaukon kautta haihduttimeen.

Puhdistuksen jälkeen: liitä laite takaisin verkkovirtaan ja kytke toimintaan.

Huom!

- Älä käytä hankaavia tai happamia puhdistusmenetelmiä.
- Älä pese hyllyjä tai rasioita astianpesukoneessa. Osien muoto voi muuttua!
- Puhdista sulamisveden poistokouru ja poistoaukko, **kuva 3**, säännöllisesti, jotta sulamisvesi voi valua esteettä pois. Puhdista sulamisvesikouru pienillä puikoilla tms.

Laatikoiden poisto

Vedä laatikot täysin ulos, nosta ja poista **kuva 13**.

Kun laitat myöhemmin laatikot takaisin paikoilleen, aseta ne kiskojen päälle ja työnnä sisään (laatikot napsahtavat kiinni liukukiskoihin).

Näin voit säästää energiaa

- Sijoita kylmälaite kuivaan tilaan, jossa on hyvä ilmanvaihto! Laite ei saa olla alttiina suoralle auringonpaisteelle eikä lämmönlähteiden (esim. lämpöpattereiden, lieden) välittömässä läheisyydessä. Käytä tarvittaessa sopivaa eristyslevyä.
- Anna lämpimien ruokien jäähtyä ennen kylmälaitteeseen asettamista!
- Sulata pakasteet jääkaapissa. Näin voit käyttää pakasteista lähtevää kylmyyttä jääkaapin jäähdyttämiseen.
- Älä pidä kaapin ovea auki tarpeettoman kauan.
- Huurrekerros pakastelokerossa heikentää pakastustehoa ja lisää sähkönkulutusta. Sulata laite, kun huurretta alkaa muodostua.
- Varmista, että pakastelokeron ovi on kunnolla kiinni.
- Vältä lisäntyneeltä sähkönkulutukselta puhdistamalla kaapin takaseinän ajoittain pölynimurilla tai harjalla.

Käyttöäännet

Normaalit käyttöäännet

Hurina – jäähdytyskoneisto on käynnissä.

Virtaavan veden ääni – kylmäainetta virtaa putkissa.

Napsahdus – moottori käynnistyy tai pysähtyy.

Tavallisuudesta poikkeavat äännet

Kylmälaite ei ole suorassa

Suorista laite vesivaa'an avulla. Käytä apuna ruuvijalkoja tai aseta jotakin kaapin alle.

Kylmälaite koskettaa esim. viereisiä kalusteita

Siirrä laitetta niin, ettei se kosketa vieressä olevia kalusteita tai laitteita.

Laatikot, korit tai hyllyt heiluvat tai ovat juuttuneet kiinni

Tarkista, ovatko irrotettavat osat kunnolla paikoillaan. Laita ne tarvittaessa uudelleen kaappiin.

Astiat koskettavat toisiaan

Aseta pullot tai astiat kauemmaksi toisistaan.

Ohjeita käyttöhäiriöiden varalle

Ennenkuin soitat huoltoon:

Tarkista seuraavien ohjeiden avulla, voitko poistaa vian itse.

Kun kyseessä ovat tällaiset pienet viat, joudut maksamaan huoltomiehen käynnistä aiheutuneet kulut myös takuuajan.

Häiriö	Mahdollinen syy	Toimenpide
Lämpötila poikkeaa hyvin paljon asetetusta lämpötilasta.		<p>Joissakin tapauksissa riittää, kun kytket laitteen pois päältä viideksi minuutiksi.</p> <p>Jos lämpötila on liian korkea, tarkista muutaman tunnin kuluttua, onko lämpötila lähentynyt asetettua lämpötilaa.</p> <p>Jos lämpötila on liian alhainen, tarkista lämpötila vielä kerran seuraavana päivänä.</p>
Sisävalo ei pala	Lamppu on rikki.	<p>Vaihda lamppu kuva 14/B</p> <ol style="list-style-type: none"> 1. Irrota verkkopistoke pistorasiasta tai kytkä sulake pois päältä. 2. Poista lampun suojus. 3. Vaihda lamppu varalamppu 220–240 V vaihtovirta, kanta E 14, W katso viallinen lamppu. (Huom.! Kryptonlamppuja saa vain huoltopalvelusta.)
	Sisävalokytkin on juuttunut kiinni. Kuva 14/A	Yritä saa kytkin liikkumaan.
Pakasteet ovat jäätyneet kiinni.		<p>Irrota pakasteet tylsällä esineellä. Älä käytä veistä tai teräviä esineitä. Voit vahingoittaa niillä jäädytyskoneiston putkia tai muovipintaa.</p>
Pakastinlokeroissa on paksu huurrekerros.		<p>Pakastelokeron sulatus (katso Sulatus). Varmista aina, että pakastelokeron ovi menee kunnolla kiinni. Pakastelokeron oven tulee napsahtaa kuuluvasti kiinni.</p>
Kaapin lattia on märkä.	Sulamisveden poistoputki on tukossa. Kuva 3	Puhdista sulamisveden poistokouru ja poistoputki katso »Laitteen puhdistus«

Häiriö	Mahdollinen syy	Toimenpide
Jääkaapissa on liian kylmää.	Pakastelokeron ovi ei ole kunnolla kiinni.	Sulje pakastelokeron ovi. Pakastinosan oven tulee napsahtaa kuuluvasti kiinni.
	Lämpötila on säädetty liian alhaiseksi.	Sääädä korkeampi lämpötila.
Jääkaapin lämpötila laskee, koska pakastettiin kerralla suurempi määrä tuoreita elintarvikkeita ja jäähdytyskoneisto on pitemmän aikaa toiminnassa.	Jääkaapin lämpötila laskee, koska pakastettiin kerralla suurempi määrä tuoreita elintarvikkeita ja jäähdytyskoneisto on pitemmän aikaa toiminnassa.	Älä ylitä maksimi määrää.
	Laitteen ovi tai pakastelokeron ovi on ollut liian usein auki;	Älä avaa ovea turhan usein.
	Pakastettiin kerralla suurempi määrä tuoreita elintarvikkeita.	Älä ylitä maksimi määrää.
Jäähdytyskoneisto käynnistyy yhä useammin ja on pitemmän aikaa päällä.	Ilmankiertoaukot on peitetty.	Poista esteet.
	Lämpötilan näytön merkivalo kuva 2/3 vilkkuu.	Älä avaa ovea turhan usein.
Lämpötilan näytön merkivalo kuva 2/3 vilkkuu.	Kaapin ovea on avattu usein.	Älä avaa ovea turhan usein.
	Kaappiin laitettiin kerralla paljon elintarvikkeita.	Poista esteet.
Jääkaapissa ei ole kylmää.	Ilmankiertoaukot on peitetty.	Poista esteet.
	Laitteen pääkytkintä ei ole kytketty päälle.	Paina pääkytkintä.
Jääkaapissa ei ole kylmää.	Virtakatko, sulake on palanut; verkkopistoke ei ole kunnolla pistorasiassa.	Tarkista, onko virtaa; tarkista sulakkeet.
	Sijoitushuoneen lämpötila on alle 20 °C tai pikapakastus on kytketty päälle. Kyseessä ei ole häiriö!	Kun huoneen lämpötila on taas yli 20 °C tai pikapakastus kytketään pois päältä, sisävalo sammuu.

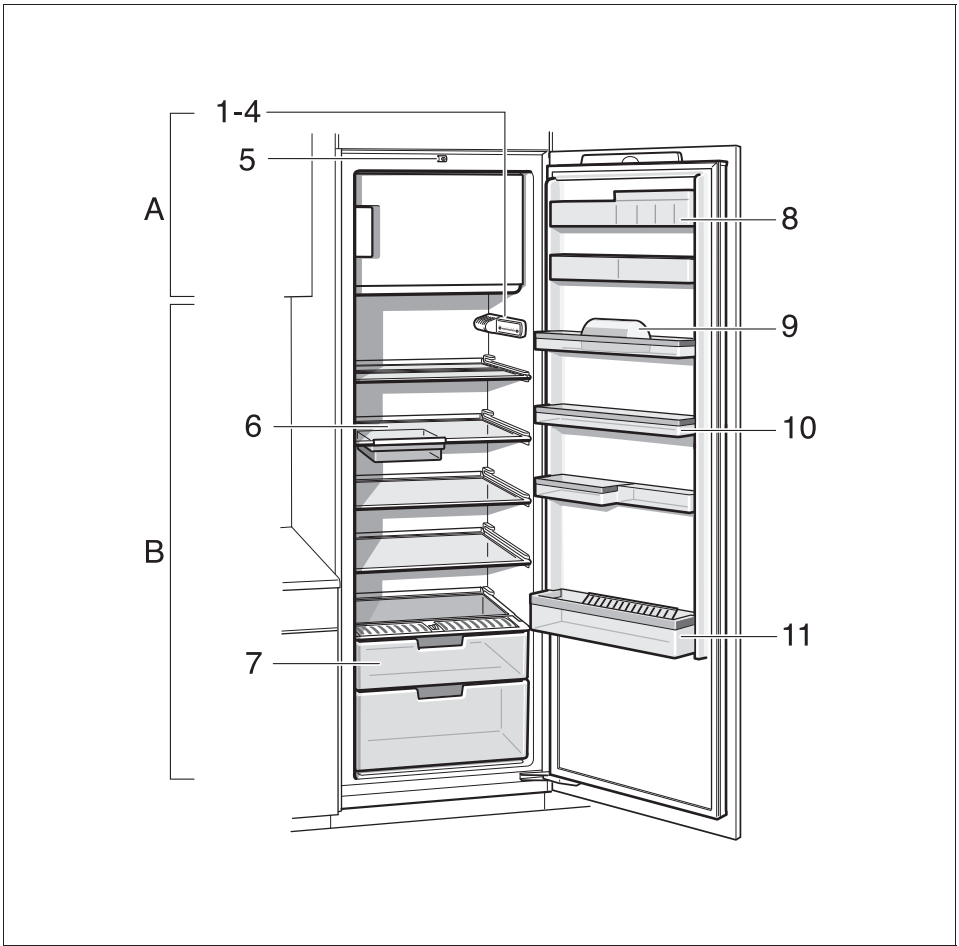
Huoltopalvelu

Sinua lähimpänä olevan kodinkonehuollon osoitteen ja puhelinnumeron löydät puhelinluettelosta tai huoltopisteiden luettelosta. Ilmoita huoltopalveluun aina laitteen tyyppinumero (E-Nr.) ja valmistusnumero (FD).

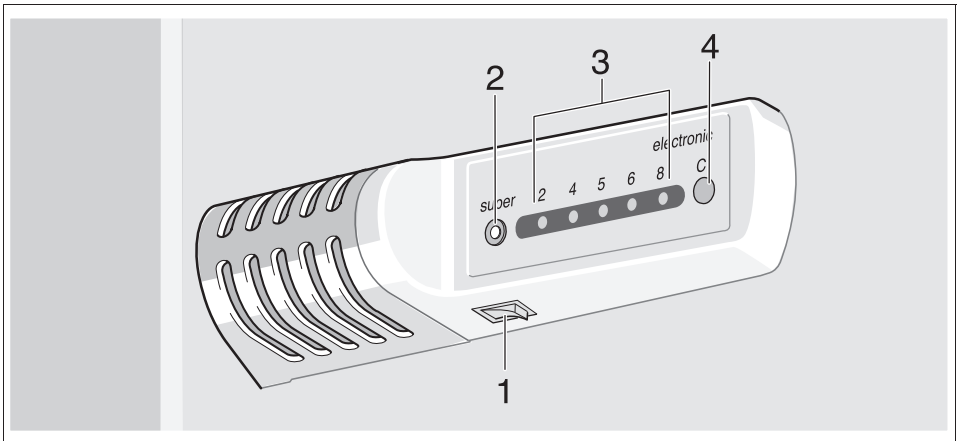
Löydät nämä tiedot laitteen tyyppikilvestä.

Kuva 15

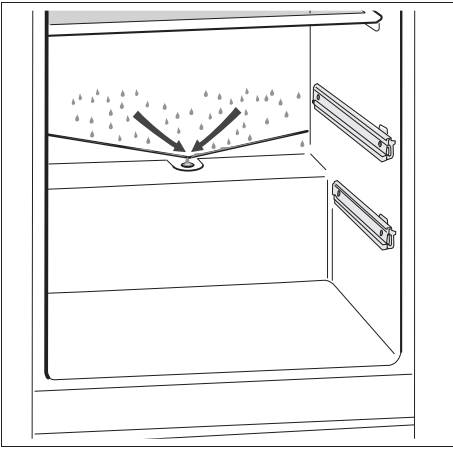
Kun soitat huoltoon, muista aina ilmoittaa laitteen tyyppi- ja valmistusnumero. Näin välttyt huoltomiehen turhista käynneistä aiheutuvista lisäkuluista.



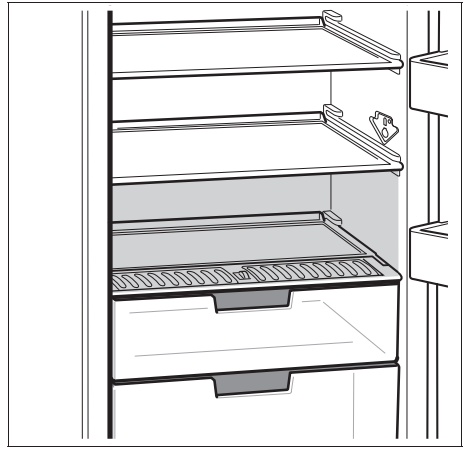
1



2



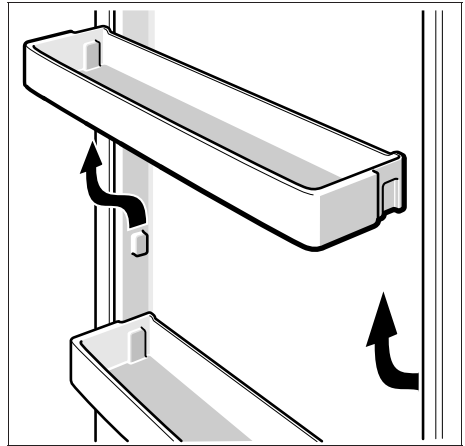
3



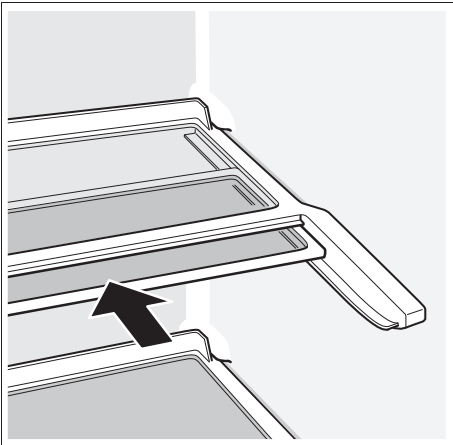
4



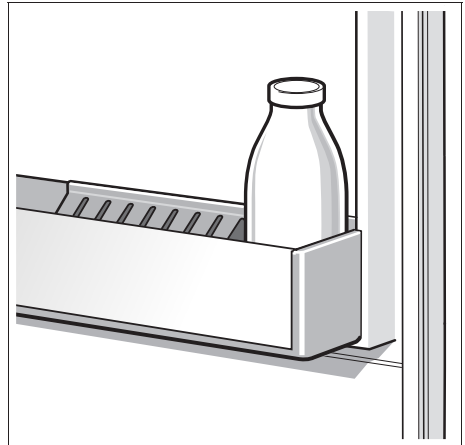
5



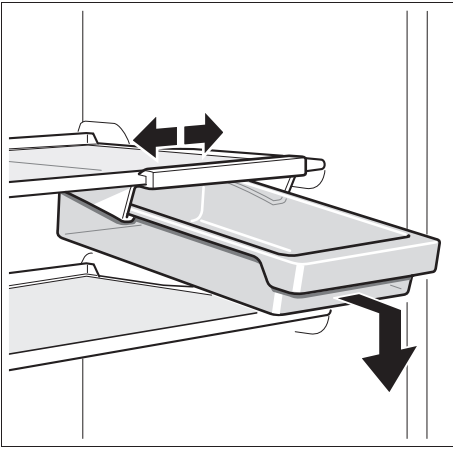
6



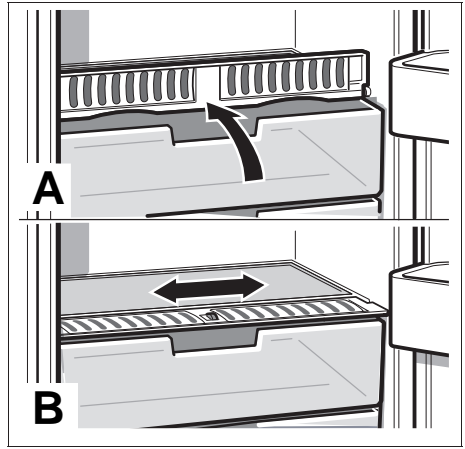
7



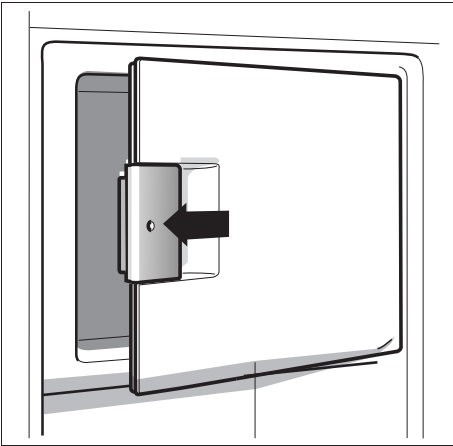
8



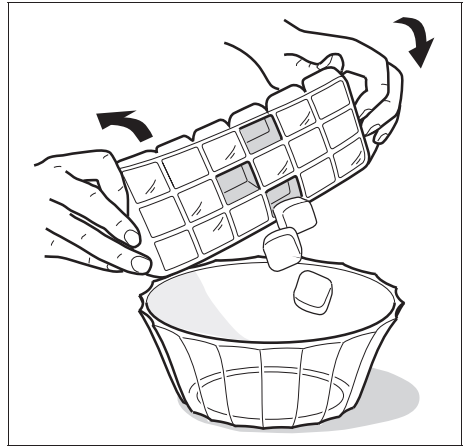
9



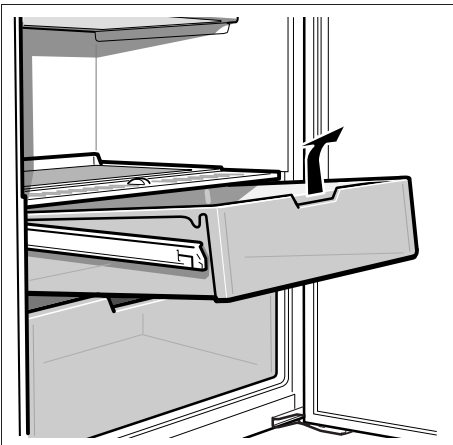
10



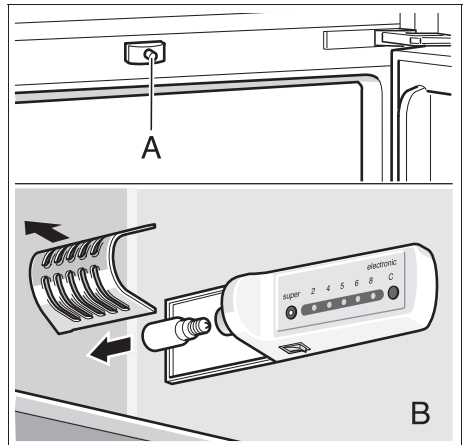
11



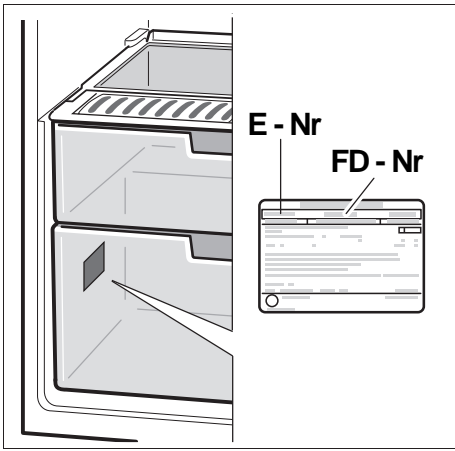
12



13



14



Bosch Infoteam (Mo-Fr: 8.00-18.00 Uhr erreichbar)

Für Produktinformationen sowie Anwendungs- und Bedienungsfragen:

Tel.: **01805 304050*** oder unter **bosch-infoteam@bshg.com**

*) 0,14 EUR/Min aus dem Festnetz der T-Com, Mobil ggfs. abweichend.

Nur für Deutschland gültig!

Ändringer förbehålles.

Endringer förbehålles.

Rätt till ändringar förbehålles.

Oikeudet muutoksiin pidätetään.

