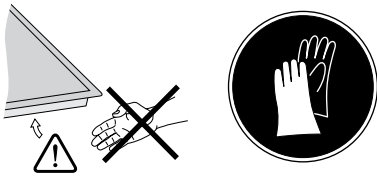
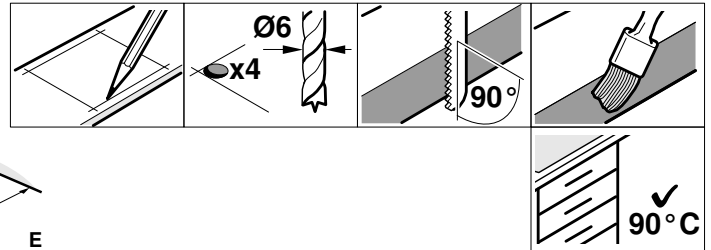
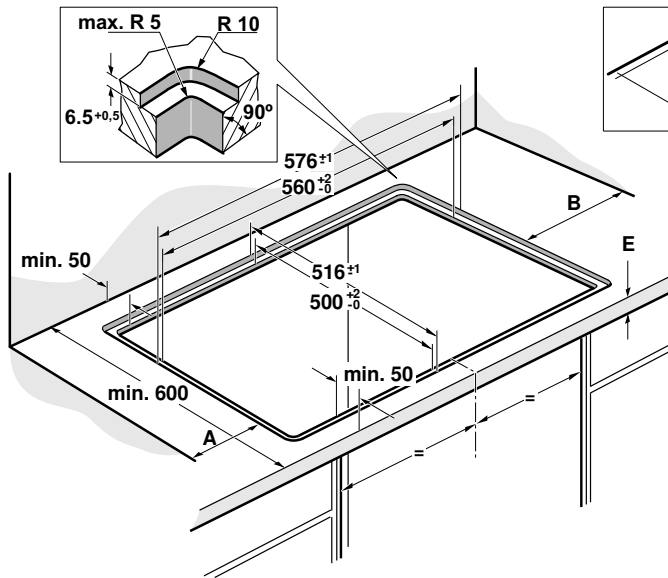


es Instrucciones de montaje
 de Montageanleitung
 en Installation instructions
 fr Notice de montage
 it Istruzioni per il montaggio
 nl Installatievoorschrift
 da Monteringsvejledning
 pt Instruções de montagem

no Monteringsveiledning
 el Οδηγίες εγκατάστασης
 sv Monteringsanvisning
 fi Asennusohje
 pl Instrukcja montażu
 tr Montaj kılavuzu
 ru Инструкция по монтажу

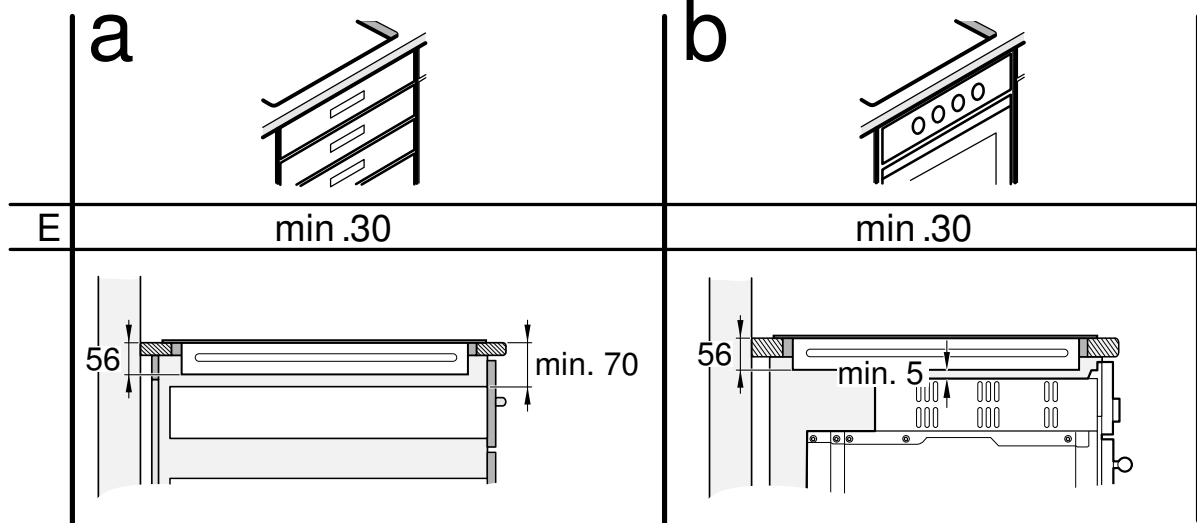


1

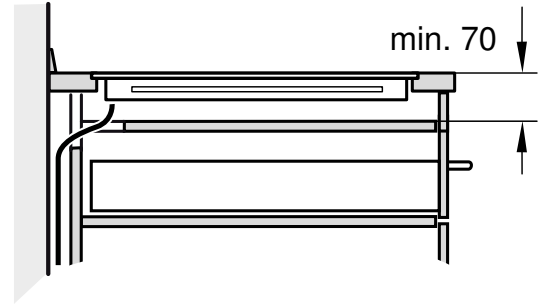
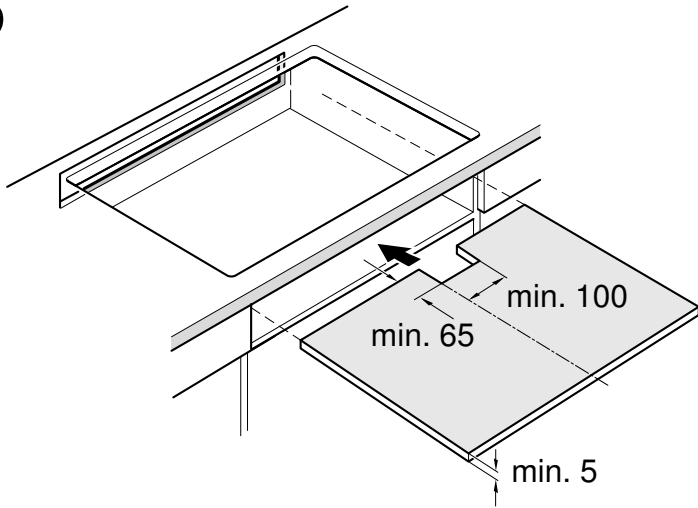


A	B
min. 40	min. 200
min. 200	min. 40

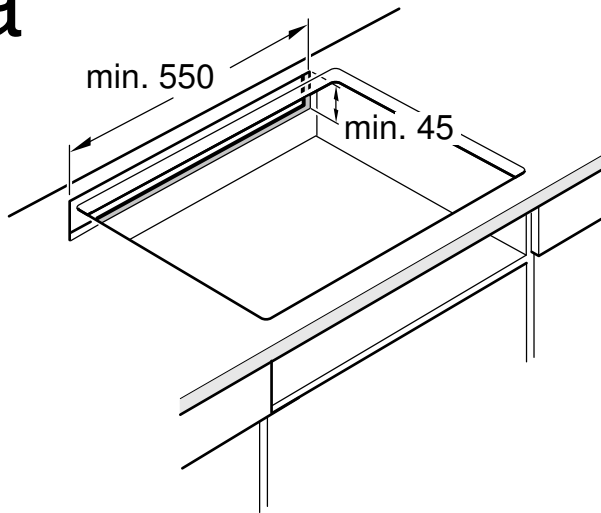
2



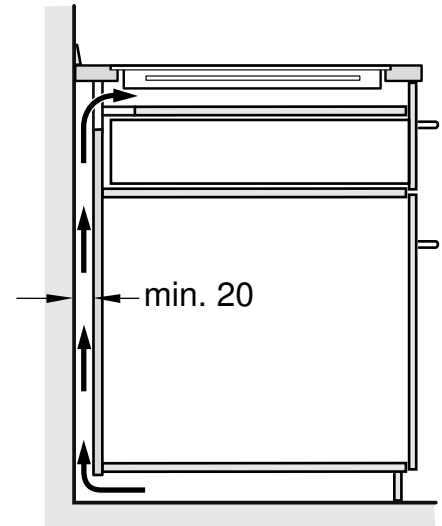
3



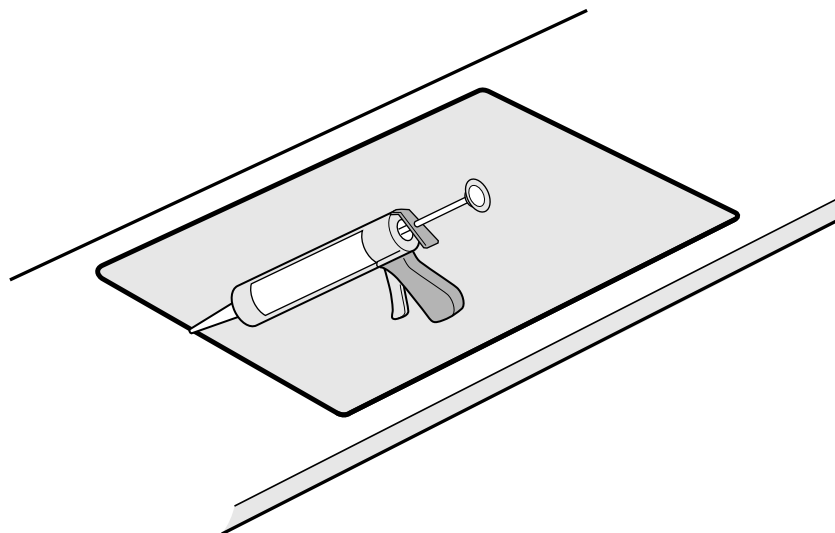
4a

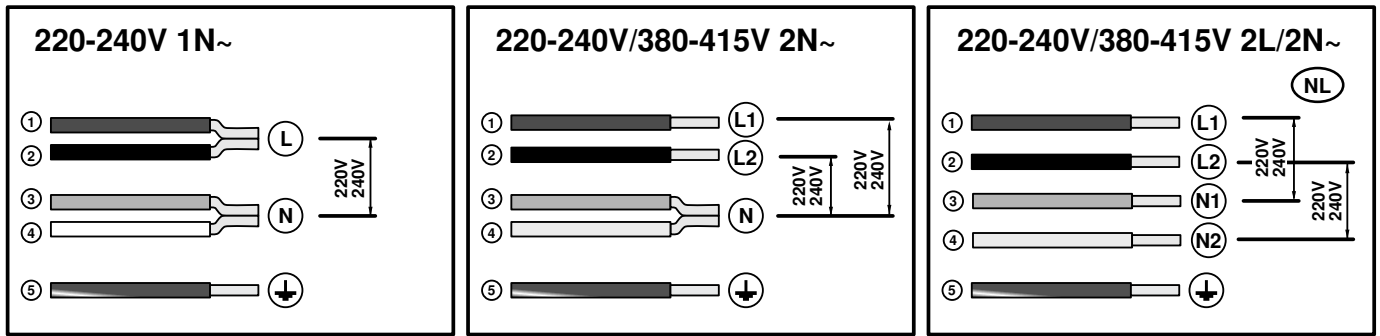


4b



5





es

Observaciones importantes

Seguridad: la seguridad durante el uso sólo está garantizada si la instalación se ha efectuado de manera correcta en el aspecto técnico y en conformidad con estas instrucciones de montaje. Los daños causados por un montaje inadecuado serán responsabilidad del instalador.

Conexión eléctrica: sólo a cargo de un técnico especialista autorizado. Se tendrá que regir por las disposiciones de la compañía abastecedora de electricidad de la zona.

Tipo de conexión: el aparato pertenece a la clase de protección I y sólo puede utilizarse en combinación con una conexión con conductor de toma a tierra.

El fabricante no se hace responsable del funcionamiento inadecuado y de los posibles daños motivados por instalaciones eléctricas no adecuadas.

Instalación: el aparato debe ser conectado a una instalación fija y deben ser incorporados medios de desconexión a la instalación fija de acuerdo a las reglamentaciones de la instalación.

Montaje empotrado bajo encimera: las placas de inducción sólo pueden ser instaladas sobre cajón, hornos con ventilación forzada de la misma marca o lavavajillas de la misma marca. Debajo de la placa de cocción no se pueden instalar frigoríficos, hornos sin ventilación o lavadoras.

Cable de alimentación: no aprisionar el cable de alimentación ni pasarlo por bordes afilados. Si hay un horno montado debajo, pasar el cable por las esquinas traseras del horno hasta la caja de conexión. Debe colocarse de manera que no toque partes calientes de la placa de cocción o del horno.

Encimera: plana, horizontal, estable. Siga las instrucciones del fabricante de la encimera.

Garantía: una instalación, conexión o montaje inadecuado supone la pérdida de validez de la garantía del producto.

Nota: Cualquier manipulación en el interior del aparato, incluyendo el cambio del cable de alimentación, deberá realizarlo únicamente personal técnico del Servicio de Asistencia con formación específica.

Preparación de los muebles de montaje, figuras 1/2/3/4

Muebles empotrados: resistentes a una temperatura de 90°C como mínimo.

Huero: retirar las virutas después de los trabajos de corte.

Superficies de corte: sellar con material resistente al calor.

El aparato se puede montar en las siguientes encimeras resistentes a la temperatura y al agua:

- Encimeras de mármol, piedra natural
- Encimeras sintéticas
- Encimeras de madera maciza: sólo de acuerdo con el fabricante de la encimera (sellado de los bordes de recorte)
- Montaje en otro tipo de encimeras: sólo de acuerdo con el fabricante de la encimera

Nota: Todos los trabajos de recorte de la encimera deben ser realizados por un servicio especializado de acuerdo con el croquis de montaje. El recorte debe ser limpio y preciso, puesto que el borde cortado se ve en la superficie. Limpie y desengrase los bordes de recorte utilizando un producto de limpieza adecuado (consulte las indicaciones del fabricante de la silicona).

Montaje sobre el cajón, figura 2a

Los objetos metálicos que se encuentren en el cajón podrían alcanzar temperaturas elevadas debido a la recirculación del aire procedente de la ventilación de la placa, si esto ocurre, se recomienda utilizar un soporte intermedio.

Soporte intermedio: se puede utilizar un panel de madera (**figura 3**) o adquirir un accesorio adecuado en nuestro Servicio de Asistencia Técnica. El código de referencia de este accesorio es el 680502.

Encimera: debe tener como mínimo un grosor de 30 mm.

La distancia entre la parte superior de la encimera y la parte superior del cajón debe ser de 70 mm.

Montaje sobre horno, figura 2b

Encimera: debe tener como mínimo un grosor de 30 mm.

Nota: Consulte las indicaciones de montaje del horno por si fuera necesario aumentar la distancia entre la placa de cocción y el horno.

Ventilación: la distancia mínima entre el horno y la placa de cocción debe de ser de 5 mm.

Montaje sobre lavavajillas

Se debe instalar un accesorio intermedio. El accesorio se debe solicitar a nuestro Servicio de Asistencia Técnica. El código de referencia de este accesorio es el 680502.

Encimera: debe tener un grosor de 30 mm como mínimo y 40 mm como máximo.

La distancia entre la parte superior de la encimera y la parte superior del lavavajillas debe ser de:

- 65 mm si se instala sobre un lavavajillas compacto.
- 70 mm si se instala sobre un lavavajillas no compacto.

Ventilación, figura 4

Teniendo en cuenta la ventilación de la placa, es necesario:

- una abertura en la parte superior de la pared trasera del mueble (**figura 4a**).
- una separación entre la parte trasera del mueble y la pared de la cocina (**figura 4b**).

Instalar el aparato, figuras 5/6

Nota: Usar guantes de protección al instalar la placa. Las superficies no visibles pueden tener aristas cortantes.

1. Introducir el aparato uniformemente en el recorte.
2. Comprobar que la placa de cocción quede a nivel con la encimera.

3. Conectar el aparato a la red eléctrica y comprobar su funcionamiento.
 - Tensión, ver placa de características.
 - Conectar exclusivamente según el esquema de conexión (figura 6).
 1. Marrón
 2. Negro
 3. Azul
 4. Gris
 5. Amarillo y verde

Nota: Según el tipo de conexión puede ser necesario modificar la disposición de los terminales suministrados por fábrica.

4. ¡Antes del sellado con junta (figura 5) ha de realizar necesariamente una prueba de funcionamiento!

Rejunte la separación perimétrica utilizando silicona adecuada y termorresistente (p. ej. Novasil® S70, Ottoseal® S70). Alise la junta de hermetizado con el producto de alisado recomendado por el fabricante. Observe las indicaciones de la silicona. No ponga en marcha el aparato hasta que la silicona esté completamente seca (como mínimo 24 horas, dependiendo de la temperatura ambiente).

En nuestro Servicio de Asistencia Técnica se pueden adquirir siliconas adecuadas.

¡Atención!

El uso de silicona inadecuada provoca cambios de color permanentes en las encimeras de mármol natural.

Desmontar el aparato

Desconectar el aparato de la red eléctrica.

Retirar la junta de silicona de todo el contorno de la placa con una herramienta adecuada.

Extraer la placa de cocción ejerciendo presión desde abajo.

¡Atención!

¡Daños en el aparato! No intente extraer el aparato haciendo palanca desde arriba.

de

Wichtige Hinweise

Sicherheitshinweis: Die Sicherheit beim Gebrauch des Gerätes ist nur gewährleistet, wenn der Einbau technisch korrekt und gemäß dieser Montageanleitung vorgenommen wurde. Für Schäden, die durch einen unsachgemäßen Einbau entstehen, haftet der Monteur.

Elektrischer Anschluss: Er muss von einem konzessionierten Fachmann vorgenommen werden. Dabei gelten die Bestimmungen der örtlichen Stromversorger.

Anschlusstypen: Das Gerät gehört zur Schutzklasse I und darf nur in Kombination mit einem geerdeten Anschluss verwendet werden.

Der Hersteller übernimmt keine Verantwortung für Betriebsstörungen oder mögliche Schäden die auf eine fehlerhafte elektrische Installation zurückzuführen sind.

Einbau: Das Gerät muss fest angeschlossen werden und es müssen beim festen Anschluss gemäß den Montagevorschriften Trennungsmöglichkeiten vorhanden sein.

Einbau unter der Arbeitsplatte: Induktionskochfelder dürfen nur über Schubfächern, Backöfen mit Gebläse desselben Herstellers oder Geschirrspülern desselben Herstellers eingebaut werden. Unter dem Kochfeld dürfen keine Kühlschränke, Backöfen ohne Gebläse oder Waschmaschinen eingebaut werden.

Netzkabel: Das Netzkabel nicht einklemmen oder über scharfe Kanten führen. Wenn sich unter dem Kochfeld ein Backofen befindet, das Kabel über die hinteren Kanten des Backofens bis zur Anschlussdose führen. Das Netzkabel muss so angebracht werden, dass heiße Teile des Kochfelds oder Backofens nicht berührt werden.

Arbeitsplatte: Sie muss eben, horizontal und stabil sein. Die Anweisungen des Arbeitsplatten-Herstellers beachten.

Garantie: Ein unsachgemäßer Einbau, Anschluss oder eine fehlerhafte Montage führen zum Verlust der Garantie.

Hinweis: Jegliche Arbeiten am Geräteinneren, einschließlich dem Austausch des Netzkabels, müssen vom eigens dafür ausgebildeten Kundendienst vorgenommen werden.

Vorbereitung der Einbaumöbel, Abb. 1, 2, 3, 4

Einbaumöbel: Sie müssen bis mindestens 90 °C temperaturbeständig sein.

Ausschnitt: Späne nach den Ausschnittarbeiten entfernen.

Schnittflächen: Mit hitzebeständigem Material versiegeln.

Das Gerät kann in folgende hitze- und wasserbeständige Arbeitsplatten eingebaut werden:

- Arbeitsplatten aus Marmor oder Naturstein
- Synthetische Arbeitsplatten
- Arbeitsplatten aus Massivholz: Nur nach Vorgaben des Herstellers der Arbeitsplatte (Versiegelung der Schnittkanten)
- Einbau in andere Arten von Arbeitsplatten: Nur nach Vorgaben des Herstellers der Arbeitsplatte

Hinweis: Alle Schnittarbeiten an der Arbeitsplatte müssen von Fachpersonal laut Einbauskizze durchgeführt werden. Der Zuschnitt muss sauber und präzise erfolgen, da die Schnittkante an der Oberfläche sichtbar ist. Die Schnittkanten mit einem geeigneten Reinigungsmittel reinigen und entfetten (Angaben des Silikonherstellers beachten).

Einbau über einem Schubfach, Abbildung 2a

Im Schubfach befindliche Metallgegenstände können durch den Rückstrom der Luft, bei der Belüftung des Kochfelds hohe Temperaturen erreichen. Daher wird empfohlen einen Zwischenboden einzubauen.

Zwischenboden: Es kann eine Holzplatte verwendet werden (**Abbildung 3**) oder ein geeignetes Zubehörteil, das über unseren Technischen Kundendienst bezogen werden kann. Die Artikelnummer für dieses Zubehörteil lautet 680502.

Ablage: Muss über eine Dicke von mindestens 30 mm verfügen.

Der Abstand zwischen dem oberen Bereich der Ablage und dem oberen Bereich des Schubfachs muss 70 mm betragen.

Montage über einem Backofen, Abbildung 2b

Ablage: Muss über eine Mindestdicke von 30 mm verfügen.

Hinweis: Schlagen Sie in der Montageanleitung für den Backofen nach, falls der Abstand zwischen Kochfeld und Backofen vergrößert werden muss.

Belüftung: Der Abstand zwischen Backofen und Kochfeld muss mindestens 5 mm betragen.

Einbau über dem Geschirrspüler

Es muss ein Zubehörteil dazwischen eingebaut werden. Zubehörteile erhalten Sie bei unserem Kundendienst. Die Artikelnummer für dieses Zubehörteil lautet 680502.

Arbeitsplatte: Muss über eine Dicke von mindestens 30 mm und höchstens 40 mm verfügen.

Es muss folgender Abstand zwischen Oberseite der Arbeitsplatte und Oberseite des Geschirrspülers eingehalten werden:

- 65 mm bei Einbau über einem Kompakt-Geschirrspüler.
- 70 mm bei Einbau über einem normalen Geschirrspüler.

Belüftung, Abbildung 4

Für die Belüftung des Kochfelds ist Folgendes notwendig:

- Eine Öffnung im oberen Bereich der Möberrückwand (**Abbildung 4a**).
- Ein Abstand zwischen der Möberrückwand und der Küchenwand (**Abbildung 4b**).

Einbau des Geräts, Abbildungen 5/6

Hinweis: Zum Einbauen des Kochfeldes Schutzhandschuhe verwenden. Die nicht sichtbaren Flächen können scharfe Kanten aufweisen.

1. Das Gerät gleichmäßig in den zugeschnittenen Bereich setzen.
2. Überprüfen, ob das Kochfeld auf gleicher Höhe mit der Ablage liegt.
3. Gerät an das Netz anschließen und Funktion prüfen.
 - Spannung siehe Typenschild.
 - Nur gemäß Anschlussbild anschließen (**Abbildung 6**).
 1. Braun
 2. Schwarz
 3. Blau
 4. Grau
 5. Grün-gelb

Hinweis: Je nach Anschlussart muss eventuell die Anordnung der vom Werk gelieferten Klemmen verändert werden.

4. Vor dem Abdichten (Abb. 5) unbedingt einen Betriebstest durchführen!

Den Abstand zwischen den Bereichen mit geeignetem hitzebeständigen Silikon (z. B. Novasil®S70, Ottoseal®S70) abdichten. Die hermetische Dichtung mit einem vom Hersteller empfohlenen Produkt glätten. Die Angaben auf dem Silikon beachten. Das Gerät nicht in Betrieb nehmen, bevor das Silikon vollständig getrocknet ist (je nach Umgebungstemperatur, mindestens 24 Stunden).

Geeignetes Silikon kann bei unserem Kundendienst erworben werden.

Achtung!

Wird bei Arbeitsplatten aus Naturmarmor ungeeignetes Silikon verwendet, können Verfärbungen entstehen, die nicht entfernt werden können.

Ausbau des Geräts

Das Gerät von der Stromzufuhr trennen.

Die Silikondichtung der gesamten Umrandung des Kochfelds mit einem geeigneten Werkzeug entfernen.

Kochfeld von unten herausdrücken.

Achtung!

Schäden am Gerät! Versuchen Sie nicht, das Gerät durch Hebeln von oben zu entnehmen.

en

Important notes

Safety: Safety in use is only guaranteed if the technical installation of the hob has been carried out correctly and in accordance with the assembly instructions. The installation technician shall be liable for any damage caused as a result of unsuitable installation.

Electric connection: Only by an authorised specialist technician. The guidelines set out by the local electricity provider must be observed.

Type of connection: The appliance falls under protection class I and can only be used in combination with a grounding conductor connection.

The manufacturer accepts no responsibility for any malfunction or damage caused by incorrect electrical installations.

Installation: The appliance must be connected to a fixed installation and the means of disconnecting it from the fixed installation must be installed according to the installation instructions.

Built-in assembly under worktop: The induction hobs may only be installed over a drawer, ovens with forced ventilation from the same brand and dishwashers from the same brand. Refrigerators, unventilated ovens and washing machines may not be installed beneath the hob.

Power cable: Do not tie the power cable or pass it along sharp edges. If there is an oven installed below, pass the cable along the rear corners of the oven to the connection box. It must be positioned so that it does not touch any of the hot parts of the hob or the oven.

Hob: flat, horizontal, stable. Follow the hob manufacturer's instructions.

Warranty: an unsuitable installation, connection or assembly will invalidate the product warranty.

Note: Any change to the appliance's interior, including changing the power cable, must only be performed by specially trained members of the Technical Assistance Service.

Preparation of assembly kitchen units, figures 1/2/3/4

Built-in kitchen units: Minimum temperature resistance of 90°C.

Gap: Remove any shavings after performing cutting work.

Cut surfaces: Seal with heat resistant material.

The appliance can be mounted on the following heat and water resistant worktops:

- Marble, natural stone worktops
- Synthetic worktops
- Solid wood worktops: only according to the manufacturer of the worktop (sealing of cutout edges)
- Assembly with other types of worktops: only according to the manufacturer of the worktop

Note: All worktop cutout work must be carried out by a specialised service according to the assembly drawings. The cutout must be clean and precise, as the cut edge will be visible on the surface. Clean and degrease the cutout edges using a suitable cleaning product (check the silicone manufacturer's indications).

Assembly over drawer, figure 2a

Metal objects stored inside the drawer could become very hot due to the air recirculating from the hob ventilation system. If this occurs, an intermediate support is recommended.

Intermediate support: A wooden panel can be used (**figure 3**) or you may order a suitable accessory from our Technical Assistance Service. The reference code for this accessory is 680502.

Hob: must have a minimum thickness of 30 mm.

The distance between the top of the hob and the top of the drawer must be 70 mm.

Assembly over oven, figure 2b

Hob: must have a minimum thickness of 30 mm.

Note: If the distance between the hob and oven must be increased, refer to the installation instructions for the oven.

Ventilation: The distance between the oven and the hob must be at least 5 mm.

Installation above the dishwasher

An intermediate accessory must be installed. The accessory may be ordered from our Technical Assistance Service. The reference code for this accessory is 680502.

Hob: must have a minimum thickness of 30 mm and a maximum thickness of 40 mm.

The space between the top of the hob and the top of the dishwasher must be:

- 65 mm if installed over a compact dishwasher.
- 70 mm if installed over a full-size dishwasher.

Ventilation, figure 4

Ventilating the hob requires:

- An opening on the upper part of the kitchen unit's rear wall (**figure 4a**).
- A separation between the rear part of the kitchen unit and kitchen wall (**figure 4b**).

Installing the appliance, figures 5/6

Note: Wear protective gloves to fit the hob. The non-visible surfaces may have sharp edges.

1. Insert the appliance uniformly in the cutout.
2. Check that the hob is flush with the worktop.
3. Connect the appliance to the mains and check that it works correctly.
 - See the rating plate for the voltage.
 - Only connect the appliance in accordance with the connection diagram (**Fig. 6**).
 1. Brown
 2. Black
 3. Blue
 4. Grey
 5. Green-yellow

Note: Depending on the type of connection, the arrangement of the clamps supplied by the factory may need to be changed.

4. Before sealing the joint (figure 5) you must test that the appliance works!

Grout the perimeter separation using appropriate, heat resistant silicone (e.g. Novasil® S70, Ottoseal® S70). Smooth the seal with a finishing product recommended by the manufacturer. Follow the silicone indications. Do not start the appliance until the silicone is completely dry (minimum 24 hours, depending on the ambient temperature).

The appropriate silicones can be obtained through our Technical Assistance Service.

Caution!

The use of unsuitable silicone causes permanent colour changes to natural marble worktops.

Uninstalling the appliance

Disconnect the appliance from the mains.

Remove the silicone seal from the edge of the hob with a suitable tool.

Push the hob upwards from below to remove it.

Caution!

Damage to the appliance! Do not try to remove the appliance by prying it out from above.

fr

Remarques importantes

Sécurité : la sécurité pendant l'utilisation n'est garantie que si l'installation a été effectuée de manière correcte du point de vue technique et conformément à ces instructions de montage. L'installateur sera responsable de tout dommage provoqué par un montage incorrect.

Connexion électrique : ne peut être effectuée que par un spécialiste autorisé. Il devra suivre les dispositions du fournisseur d'électricité dans la zone.

Type de branchement : l'appareil fait partie de la classe de protection I et ne peut être utilisé qu'avec une prise possédant un conducteur de prise de terre.

Le fabricant se dégage de toute responsabilité quant au fonctionnement inapproprié et aux possibles dommages provoqués par des installations électriques non appropriées.

Installation : l'appareil doit être connecté à une installation fixe et des moyens de déconnexion doivent être prévus sur l'installation fixe, conformément aux réglementations de l'installation.

Montage encastré sous le plan de travail : les plaques à induction ne peuvent être installées que sur tiroir, des fours avec ventilation forcée de la même marque ou des lave-vaisselle de la même marque. Sous la plaque de cuisson, il n'est pas possible d'installer des frigos, des fours sans ventilation ou des lave-linge.

Câble d'alimentation : ne pas coincer le câble d'alimentation, ne pas le faire passer sur des arêtes vives. S'il y a un four déjà monté en dessous, faire passer le câble par les coins arrière du four jusqu'au boîtier de connexion. Il doit être placé de façon à ne toucher aucune partie chaude de la plaque de cuisson ou du four.

Plan de travail : plat, horizontal, stable. Respectez les instructions du fabricant du plan de travail.

Garantie : une mauvaise installation, un mauvais branchement ou un montage inadapté peuvent conduire à la perte de validité de la garantie du produit.

Remarque : Toute manipulation à l'intérieur de l'appareil, y compris le remplacement du câble d'alimentation, devra être effectuée par du personnel technique du service d'assistance technique ayant reçu une formation spécifique.

Préparation des meubles de montage, schémas 1, 2, 3 et 4

Meubles encastrés : capables de résister à une température d'au moins 90 °C.

Creux d'encastrement : retirer les copeaux dus à la découpe.

Surfaces de découpe : sceller à l'aide d'un matériau résistant à la chaleur.

L'appareil peut être monté sur les plans de travail suivants, résistants aux hautes températures et à l'eau :

- Plans de travail en marbre, pierre naturelle
- Plans de travail synthétiques
- Plans de travail en bois massif : seulement avec l'accord du fabricant du plan de travail (fermeture des bords de découpe)
- Montage sur un autre type de plan de travail : seulement avec l'accord du fabricant du plan de travail

Remarque : Tous les travaux de découpe du plan de travail doivent être réalisés par un service spécialisé conformément au croquis de montage. La découpe doit être propre et précise, car le rebord coupé est visible en surface. Nettoyer et dégraisser les bords de découpe à l'aide d'un produit de nettoyage adéquat (consulter les indications du fabricant de silicone).

Montage sur tiroir, schéma 2a

Les objets métalliques qui se trouvent dans le tiroir pourraient atteindre des températures élevées en raison de la recirculation de l'air provenant de la ventilation de la plaque, c'est pourquoi il est recommandé d'utiliser un support intermédiaire.

Support intermédiaire : il est possible d'utiliser un panneau en bois (**schéma 3**) ou d'acheter un accessoire approprié auprès de notre service d'assistance technique. Le code de référence de cet accessoire est le 680502.

Plan de travail : son épaisseur minimum doit être de 30 mm.

La distance entre la partie supérieure du plan de travail et la partie supérieure du tiroir doit être de 70 mm.

Montage sur four, schéma 2b

Plan de travail : son épaisseur minimum doit être de 30 mm.

Remarque : Veuillez consulter la notice de montage du four si la distance entre la table de cuisson et le four doit être agrandie.

Ventilation : La distance entre le four et la table de cuisson doit être d'au moins 5 mm.

Encastrement au-dessus d'un lave-vaisselle

Il faut installer un accessoire intermédiaire. Demandez l'accessoire auprès de notre service d'assistance technique. Le code de référence de cet accessoire est le 680502.

Plan de travail : son épaisseur doit être de 30 mm minimum et de 40 mm maximum.

La distance entre la partie supérieure du plan de travail et la partie supérieure du lave-vaisselle doit être de :

- 65 mm en cas d'installation sur un lave-vaisselle compact.
- 70 mm en cas d'installation sur un lave-vaisselle non compact.

Ventilation, schéma 4

Pour prendre en compte la ventilation de la plaque, il faut prévoir :

- une ouverture dans la partie supérieure de la face arrière du meuble (**schéma 4a**).
- une séparation entre la face arrière du meuble et le mur de la cuisine (**schéma 4b**).

Installer l'appareil, schémas 5/6

Remarque : Pour l'encastrement de l'appareil, utiliser des gants de protection. Les surfaces non visibles peuvent présenter des arêtes coupantes.

1. Introduire l'appareil dans la découpe de manière uniforme.
2. Veiller à ce que la plaque de cuisson soit mise à niveau par rapport au plan de travail.
3. Raccorder l'appareil au secteur et vérifier le fonctionnement.
 - Pour la tension, voir la plaque signalétique.
 - Raccorder exclusivement selon le schéma de raccordement (**fig. 6**).
 1. Marron
 2. Noir
 3. Bleu
 4. Gris
 5. Vert-jaune

Remarque : Selon le type de raccordement, la disposition des bornes fournies par l'usine, doit éventuellement être modifiée.

4. Avant de poser le joint (figure 5), réaliser impérativement un test de fonctionnement !

Poser à nouveau le joint de contour avec un silicone adapté thermostable (par ex. Novasil® S70, Ottoseal® S70). Lisser le joint hermétique à l'aide du produit de lissage recommandé par le fabricant. Respecter les indications de la silicone. Ne pas mettre l'appareil en marche avant que la silicone ait complètement séché (au minimum 24 heures, en fonction de la température ambiante).

Notre service d'assistance technique vous propose des silicones adaptés.

Attention !

L'utilisation d'une silicone inadéquate modifiera de façon permanente la couleur des plans de travail en marbre naturel.

Démonter l'appareil.

Débrancher l'appareil du secteur électrique.

Retirer le joint en silicone de tout le contour de la plaque à l'aide d'un outil adapté.

Extraire la table de cuisson en exerçant une pression depuis le bas.

Attention !

Endommagement de l'appareil ! Ne pas essayer d'extraire l'appareil en faisant levier depuis le haut.

Indicazioni importanti

Sicurezza: la sicurezza durante l'uso è garantita solo se l'installazione è stata effettuata in modo corretto dal punto di vista tecnico e in conformità con le presenti istruzioni per il montaggio. I danni causati da un montaggio inadeguato saranno di responsabilità dell'installatore.

Collegamento elettrico: può essere effettuato solo da un tecnico specializzato autorizzato. È opportuno rispettare le disposizioni della società di fornitura di energia elettrica locale.

Tipo di collegamento: l'apparecchio appartiene alla classe di protezione I e può essere utilizzato esclusivamente in combinazione con una connessione dotata di conduttore di messa a terra.

Il fabbricante non è responsabile del funzionamento inadeguato e dei possibili danni causati da installazioni elettriche non adeguate.

Installazione: l'apparecchio deve essere collegato a una rete fissa e devono essere installati dispositivi di interruzione dell'alimentazione di rete, conformemente alle pertinenti regolamentazioni.

Montaggio ad incasso sotto il piano di lavoro: le piastre a induzione possono essere installate esclusivamente sopra cassetti, forni a ventilazione forzata della stessa marca, o lavastoviglie della stessa marca. Non è possibile installare sotto il piano di cottura frigoriferi, forni non ventilati o lavatrici.

Cavo di alimentazione: non bloccare il cavo di alimentazione né farlo passare lungo bordi taglienti. Nel caso in cui sotto il piano di cottura sia montato un forno, far passare il cavo dagli angoli posteriori del forno fino alla scatola di collegamento. Deve essere collocato in modo che non sia a contatto con parti calde del piano di cottura o del forno.

Piano di lavoro: piatto, orizzontale e stabile. Attenersi alle istruzioni del fabbricante del piano di lavoro.

Garanzia: la garanzia del prodotto non è valida se l'installazione, la connessione o il montaggio vengono effettuati in maniera impropria.

Avvertenza: Qualsiasi tipo di manipolazione all'interno dell'apparecchio, inclusa la sostituzione del cavo di alimentazione, deve essere effettuata esclusivamente da personale del servizio di assistenza tecnica debitamente formato.

Preparazione dei mobili per il montaggio, figure 1/2/3/4

Mobili ad incasso: resistenti a una temperatura minima di 90°C.

Foro: rimuovere i trucioli dopo le operazioni di taglio.

Superfici di taglio: chiuderle ermeticamente con materiale resistente al calore.

L'apparecchio si può montare sui seguenti piani di lavoro termoresistenti e impermeabili:

- Piani di lavoro di marmo, pietra naturale
- Piani di lavoro sintetici
- Piani di lavoro di legno massello: solo in conformità con le indicazioni del fabbricante del piano di lavoro (sigillatura dei bordi rifiniti)
- Montaggio su altri tipi di piano di lavoro: solo in conformità con le indicazioni del fabbricante del piano di lavoro

Avvertenza: Tutti i lavori di rifinitura del piano di lavoro devono essere eseguiti da personale specializzato in conformità con lo schema di montaggio. La rifinitura deve essere pulita e precisa, poiché il bordo tagliato è visibile sulla superficie. Pulire e sgrassare i bordi rifiniti con un prodotto detergente adeguato (consultare le indicazioni del produttore del silicone).

Montaggio sopra il cassetto, figura 2a

Gli oggetti metallici che si trovano nel cassetto potrebbero raggiungere temperature elevate a causa del ricircolo dell'aria proveniente dalla ventilazione del piano; si raccomanda, quindi, di utilizzare un supporto intermedio.

Supporto intermedio: si può utilizzare un pannello di legno (figura 3) oppure acquistare un accessorio adeguato presso il nostro servizio di assistenza tecnica. Il codice di riferimento di questo accessorio è 680502.

Il piano di lavoro: deve avere uno spessore minimo di 30 mm. La distanza tra la parte superiore del piano di lavoro e la parte superiore del cassetto deve essere di 70 mm.

Montaggio su forno, figura 2b

Il piano di lavoro: deve avere uno spessore minimo di 30 mm.

Avvertenza: Controllare nelle istruzioni per il montaggio del forno se la distanza tra piano cottura e forno deve essere aumentata.

Ventilazione: la distanza tra forno e piano di cottura deve essere di almeno 5 mm.

Montaggio sopra una lavastoviglie

È necessario installare un accessorio intermedio. Tale accessorio dovrà essere richiesto al nostro servizio di assistenza tecnica. Il codice di riferimento di questo accessorio è 680502.

Il piano di lavoro: deve avere uno spessore minimo di 30 mm e massimo di 40 mm.

La distanza tra la parte superiore del piano di lavoro e la parte superiore della lavastoviglie deve essere di:

- 65 mm nel caso in cui venga installato su una lavastoviglie compatta.
- 70 mm nel caso in cui venga installato su una lavastoviglie di altro tipo.

Ventilazione, figura 4

Per assicurare la ventilazione del piano di cottura, è necessario:

- disporre di un'apertura nella parte superiore della parete posteriore del mobile (figura 4a).
- separare la parte posteriore del mobile dalla parete della cucina (figura 4b).

Installare l'apparecchio, figure 5/6

Avvertenza: Per il montaggio del piano di cottura usare guanti protettivi. Le superfici non visibili potrebbero presentare bordi taglienti.

1. Introdurre l'apparecchio uniformemente nel vano.
2. Assicurarsi che il piano di cottura sia allo stesso livello del piano di lavoro.
3. Allacciare l'apparecchio alla rete e verificarne il funzionamento.
 - Per la tensione, vedere la targhetta di identificazione.
 - Attenersi esclusivamente allo schema di allacciamento (figura 6).
 1. marrone
 2. nero
 3. blu
 4. grigio
 5. verde-giallo

Avvertenza: A seconda del tipo di allacciamento deve essere eventualmente modificata la disposizione dei morsetti forniti di fabbrica.

4. Prima di sigillare (figura 5) è necessario verificare il funzionamento!

Sigillare nuovamente la separazione perimetrale utilizzando silicone adeguato e termoresistente (ad es. Novasil®S70, Ottoseal®S70). Levigare la guarnizione con il prodotto di levigatura raccomandato dal fabbricante. Osservare le indicazioni di utilizzo del silicone. Non mettere in funzione l'apparecchio fino a quando il silicone non è completamente asciutto (almeno 24 ore, a seconda della temperatura ambiente).

È possibile acquistare dei siliconi adeguati tramite il nostro servizio di assistenza tecnica.

Attenzione!

L'utilizzo di silicone non adatto provoca modifiche permanenti nel colore dei piani di lavoro di marmo naturale.

Smontare l'apparecchio

Scollegare l'apparecchio dalla rete elettrica.

Rimuovere la guarnizione di silicone da tutto il contorno del piano di cottura con utensili adeguati.

Estrarre il piano di cottura premendo dal basso.

Attenzione!

Danni all'apparecchio Non cercare di estrarre l'apparecchio facendo leva da sopra.

Belangrijke aanwijzingen

Veiligheid: de veiligheid gedurende het gebruik is alleen gegarandeerd indien de montage in technisch opzicht op correcte wijze en in overeenstemming met dit installatievoorschrift uitgevoerd is. De installateur is aansprakelijk voor schade veroorzaakt door een ongeschikte montage.

Elektrische aansluiting: deze mag alleen worden uitgevoerd door een bevoegd vakman. Deze wordt geregeld door de voorschriften van de elektriciteitsmaatschappij van de zone.

Type aansluiting: het apparaat behoort tot beschermingsklasse I en mag alleen worden gebruikt in combinatie met een aansluiting met aardgeleiding.

De fabrikant is niet aansprakelijk voor de ongeschikte werking en de mogelijke schade veroorzaakt door ongeschikte elektrische installaties.

Installatie: het apparaat moet worden aangesloten op een vaste installatie waarin middelen voor uitschakeling zijn ingebouwd, in overeenstemming met de reglementeringen van de installatie.

Montage ingebouwd onder het werkblad: inductieplaten mogen alleen worden geïnstalleerd op een lade, ovens met gedwongen ventilatie van hetzelfde merk of vaatwassers van hetzelfde merk. Onder de kookplaat mogen geen koelkasten, ovens zonder ventilatie of wasmachines geïnstalleerd worden.

Voedingskabel: zorg ervoor dat de voedingskabel niet bekneld raakt of langs scherpe randen loopt. Indien er een oven onder gemonteerd is, laat de kabel dan via de achterste hoeken van de oven tot de aansluitkast lopen. Hij moet zo geplaatst worden dat er geen hete delen van de kookplaat of de oven geraakt worden.

Werkblad: vlak, horizontaal, stabiel. Volg de instructies van de fabrikant van het werkblad op.

Garantie: een ongeschikte installatie, aansluiting of montage houdt het verlies van de geldigheid van de garantie van het product in.

Aanwijzing: Elke manipulatie in het apparaat, met inbegrip van de vervanging van de voedingskabel, moet worden uitgevoerd door personeel van de Technische Dienst met een specifieke opleiding.

Gereedmaken van de meubels waarin het apparaat wordt gemonteerd, afbeeldingen 1/2/3/4

Inbouwmeubelen: ten minste bestand tegen een temperatuur van 90°C.

Vrije ruimte: verwijder de spaanders na de snijwerkzaamheden.

Snijoppervlakken: afdichten met hittebestendig materiaal.

Het apparaat kan worden gemonteerd op de volgende hitte- en waterbestendige werkbladen:

- Werkbladen van marmer, natuursteen
- Synthetische werkbladen
- Massief houten werkbladen: alleen volgens de aanwijzingen van de fabrikant van het werkblad (afdichting van de snijranden)
- Montage op andere soorten werkbladen: alleen volgens de aanwijzingen van de fabrikant van het werkblad

Aanwijzing: Alle werkzaamheden voor het snijden van het werkblad moeten worden uitgevoerd door een gespecialiseerde dienst, in overeenstemming met de montageschets. Het snijden moet netjes en nauwkeurig worden uitgevoerd, aangezien de afgesneden rand op het oppervlak zichtbaar is. Maak de snijranden schoon en vetvrij met een geschikt reinigingsproduct (volg de aanwijzingen van de fabrikant van het silicone op).

Montage op de lade, afbeelding 2a

Metalen voorwerpen die zich in de lade bevinden kunnen hoge temperaturen bereiken, wat te wijten is aan luchtcirculatie afkomstig van de ventilatie van de plaat. Als dit gebeurt is het raadzaam om een tussensteun te gebruiken.

Tussensteun: u kunt een houten paneel gebruiken (**afbeelding 3**) of een geschikt accessoire aanschaffen bij onze technische dienst. De referentiecode van dit accessoire is 680502.

Werkblad: moet een dikte hebben van ten minste 30 mm.

De afstand tussen de bovenzijde van de kookplaat en de bovenzijde van de lade moet 70 mm bedragen.

Montage op een oven, afbeelding 2b

Werkblad: moet een dikte hebben van ten minste 30 mm.

Aanwijzing: Wanneer de afstand tussen kookplaat en oven groter moet zijn, raadpleeg dan het installatievoorschrift bij de oven.

Ventilatie: de afstand tussen de oven en de kookplaat dient minstens 5 mm te bedragen.

Inbouw boven de vaatwasmachine

Er moet een tussenliggend accessoire geïnstalleerd worden. Dit accessoire moet bij onze technische dienst besteld worden. De referentiecode van dit accessoire is 680502.

Werkblad: moet een dikte hebben van minimaal 30 mm en maximaal 40 mm.

De afstand tussen de bovenzijde van de kookplaat en de bovenzijde van de vaatwasmachine moet bedragen:

- 65 mm als het op een compacte vaatwasmachine geïnstalleerd wordt.
- 70 mm als het op een niet-compacte vaatwasmachine geïnstalleerd wordt.

Ventilatie, afbeelding 4

In verband met de ventilatie van de kookplaat zijn de volgende punten noodzakelijk:

- een opening aan de bovenzijde van de achterwand van het meubel (**afbeelding 4a**).
- ruimte tussen de achterzijde van het meubel en de keukenwand (**afbeelding 4b**).

Installeren van het apparaat, afbeeldingen 5/6

Aanwijzing: Bij het inbouwen van de kookplaat dient u veiligheidshandschoenen te dragen. De niet-zichtbare oppervlakken kunnen scherpe kanten hebben.

1. Plaats het apparaat gelijkmatig in de uitsparing.
2. Controleer of de kookplaat genivelleerd is met het werkblad.
3. Apparaat op het net aansluiten en de werking controleren.
 - De spanning staat vermeld op het typeplaatje.
 - Alleen aansluiten volgens het aansluitschema (**Afb. 6**).
 1. Bruin
 2. Zwart
 3. Blauw
 4. Grijs
 5. Groen-geel

Aanwijzing: Afhankelijk van de aansluitwaarde moet eventueel de plaatsing van de door de fabriek geleverde klemmen worden veranderd.

4. Alvorens de pakking te sealen (afbeelding 5) moet de werking getest worden!

Vul de tussenruimte van de omtrek op met geschikt en hittebestendig silicone (bijv. Novasil® S70, Ottoseal® S70). Polijst de hermetische pakking met het door de fabrikant aanbevolen product. Neem de aanwijzingen op het silicone in acht. Zet het apparaat niet aan voordat het silicone helemaal is opgedroogd (wacht ten minste 24 uur, afhankelijk van de omgevingstemperatuur).

Bij onze technische dienst kan geschikt silicone aangekocht worden.

Attentie!

Het gebruik van ongeschikt silicone veroorzaakt blijvende kleurveranderingen op werkbladen van natuurmarmer.

Het apparaat demonteren

Sluit het apparaat af van het verdeelnet.

Verwijder de siliconen pakking van de hele omtrek van de kookplaat met geschikt gereedschap.

Neem de kookplaat uit door van beneden af druk uit te oefenen.

Attentie!

Schade aan het apparaat! Probeer het apparaat niet uit te nemen door hem van bovenaf uit te wippen.

Vigtige henvisninger

Sikkerhed: sikkerhed under brug kan kun garanteres, hvis installationen er udført på en korrekt teknisk måde og i overensstemmelse med monteringsinstruktionerne. Skader, der opstår pga. forkert montering, er installatørens ansvar.

Elektrisk tilslutning: må kun foretages af en uddannet elektriker. Regulatorerne fra elforsyningselskabet i området skal følges.

Tilslutningstype: apparatet tilhører beskyttelsesklasse I og må udelukkende anvendes sammen med en tilslutning med jordforbindelse.

Fabrikanten frasiger sig ethvert ansvar for forkert funktion og mulige skader, der skyldes forkert elektrisk installation.

Installation: apparatet skal sluttes til en fastgjort installation, og der skal monteres afbrydere i overensstemmelse med bestemmelserne for installationen.

Fastmontering under bordpladen: induktionskomfurer kan kun installeres over skuffer, varmluftsovne af samme mærke eller opvaskemaskiner af samme mærke. Under kogesektionen kan man ikke installere køleskabe, ovne uden ventilation eller vaskemaskiner.

Forsyningskabel: sørg for, at forsyningskablet ikke bliver spærret inde eller ført over skarpe kanter. Hvis ovnen er undermonteret, skal du føre kablet på hjørnerne bag på ovnen og frem til tilslutningsboksen. Skal anbringes, så det ikke berører kogesektionens eller ovnens varme dele.

Bordplade: plan, vandret, stabil. Følg bordpladefabrikantens anvisninger.

Garanti: en forkert installation, tilslutning eller montering betyder, at produktgarantien bortfalder.

Bemærk: Enhver ændring i apparatets indre herunder udskiftning af forsyningskablet skal udføres af særligt uddannet personale i vores tekniske serviceafdeling.

Forberedelse af monteringsmøblerne, figurer 1/2/3/4

Møbler med udskæringer: modstandsdygtige over for temperaturer op til min. 90°C.

Udskæring: fjern spånerne, når udskæringsarbejdet er udført.

Udskæringskanter: foretag forsegling med varmeresistent materiale.

Apparatet kan monteres på følgende bordplader, der tåler varme og vand:

- Borplader af marmor, natursten
- Bordplader af syntetisk materiale
- Bordplader af massivt træ: kun hvis angivet af bordpladens producent (forsegling af udskæringens kanter)
- Montering på andre typer bordplader: kun hvis angivet af bordpladens producent

Bemærk: Alt udskæringsarbejde på bordpladen skal udføres af en specialist og i overensstemmelse med monteringsskitsen. Udskæringen skal være ren og præcis, eftersom kanten vil kunne ses på overfladen. Rengør og affedt udskæringens kanter med et velegnet rengøringsprodukt (se anvisningerne fra silikoneproducenten).

Montering over en skuffe, figur 2a

De metalobjekter, der befinder sig i skuffen, kan opnå høje temperaturer på grund af recirkulationsluften fra kogesektionens ventilation. Derfor anbefales det at bruge en adskillelsesanordning.

Støtte: som støtte kan man anvende en træplade (**figur 3**) eller købe egnede ekstraudstyr fra vores serviceafdeling. Referencenummeret til dette ekstraudstyr er 680502.

Bordplade: skal have en tykkelse på min. 30 mm.

Afstanden mellem toppen af bordpladen og toppen af skuffen skal være 70 mm.

Montering over en ovn (figur 2b)

Bordplade: skal have en tykkelse på min. 30 mm.

Bemærk: Se efter i montagevejledningen for ovnen, hvis afstanden mellem kogetop og ovn skal forøges.

Ventilation: Afstanden mellem ovn og kogesektion skal være mindst 5 mm.

Montage over en opvaskemaskine

Der skal installeres et mellemlæg. Ekstraudstyret skal bestilles hos vores serviceafdeling. Referencenummeret til dette ekstraudstyr er 680502.

Bordplade: skal have en tykkelse på min. 30 mm og maks. 40 mm.

Afstanden mellem toppen af bordpladen og toppen af opvaskemaskinen skal være:

- 65 mm, hvis den installeres over en kompakt opvaskemaskine.
- 70 mm, hvis den installeres over en opvaskemaskine, der ikke er kompakt.

Ventilation, figur 4

Med henblik på sektionens ventilation er det nødvendigt med følgende:

- en åbning i den øverste del af møblets bagvæg (**figur 4a**).
- en adskillelse mellem møblets bagside og køkkenvæggen (**figur 4b**).

Installation af apparatet, figur 5/6

Bemærk: Anvend beskyttelseshandsker ved montagen af kogesektionen. Der kan være skarpe kanter på de ikke synlige flader.

1. Isæt apparatet, så det sidder lige i udskæringen.
 2. Kontrollér, at kogesektionen er plan med bordpladen.
 3. Slut apparatet til strømnettet, og kontroller dets funktion.
 - Vedr. spænding, se typeskilt.
 - Må kun tilsluttes iht. tilslutningsdiagram (**figur 6**).
1. Brun
 2. Sort
 3. Blå
 4. Grå
 5. Grøn-gul

Bemærk: Afhængigt af tilslutningsmåden skal klemmernes placering fra fabrikkens side eventuelt ændres.

4. Inden apparatet forsegles med en pakning (figur 5), skal man afprøve, om det fungerer korrekt!

Udfyld det omgivende mellemrum med velegnet og varmeresistent silikone (f.eks. Novasil® S70, Ottoseal® S70). Udjævn den forseglende pakning med det udjævningsprodukt, der anbefales af producenten. Følg anvisningerne på silikonetuben. Sæt ikke apparatet i gang, før silikonen er helt tør (vent mindst 24 timer afhængigt af omgivelsernes temperatur).

Der kan købes egnede silikone i vores serviceafdeling.

Pas på!

Brugen af uegnet silikone resulterer i permanente misfarvningerne på bordplader af naturligt marmor.

Afmontering af apparatet

Afbryd apparatets strømtilslutning.

Fjern silikonepakningen fra hele sektionens kant med et velegnet værktøj.

Løft kogesektionen op ved at presse nedefra.

Pas på!

Skader på apparatet! Forsøg ikke at afmontere apparatet ved at løfte det af fra oven.

Instruções importantes

Segurança: a segurança durante a utilização só está garantida se a instalação tiver sido efectuada de forma correcta, a nível técnico, e de acordo com estas instruções de montagem. Os danos causados por uma montagem inadequada serão da responsabilidade do instalador.

Ligação eléctrica: deve ser efectuada apenas por um técnico especialista autorizado e de acordo com as disposições da companhia de fornecimento eléctrico da zona.

Tipo de ligação: o aparelho pertence à classe de protecção I e apenas pode ser utilizado em combinação com uma ligação com condutor de tomada de terra.

O fabricante não se responsabiliza pelo funcionamento incorrecto e por possíveis danos provocados por instalações eléctricas inadequadas.

Instalação: deve ligar o aparelho a uma instalação fixa e incorporar meios de desconexão na instalação fixa, de acordo com as regulamentações da instalação.

Montagem dos móveis encastrados por baixo da bancada: só é possível instalar as placas de indução sobre fornos com ventilação forçada da mesma marca. Debajo da placa de cozedura não se podem instalar frigoríficos, fornos sem ventilação nem máquinas de lavar roupa.

Cabo de alimentação: não prender o cabo de alimentação, nem passá-lo por extremidades afiadas. Se existir um forno montado por baixo, passar o cabo pelos cantos posteriores do forno até à caixa de derivação. Deve ser colocado de forma a não tocar nas partes quentes da placa de cozedura ou do forno.

Bancada: plana, horizontal, estável. Siga as instruções do fabricante da bancada.

Garantia: uma instalação, ligação ou montagem inadequada implica a anulação da garantia do produto.

Nota: Qualquer manipulação no interior do aparelho, incluindo a mudança do cabo de alimentação, deve ser realizada exclusivamente por pessoal técnico do Serviço de Assistência com formação específica.

Preparação dos móveis de montagem (figuras 1/2/3/4)

Móveis encastrados: resistentes a uma temperatura mínima de 90 °C.

Cavidade: remover as aparas de madeira após os trabalhos de corte.

Superfícies de corte: vedar com material resistente ao calor.

O aparelho pode ser montado nas seguintes bancadas resistentes a altas temperaturas e à água:

- Bancadas de mármore, pedra natural
- Bancadas sintéticas
- Bancadas de madeira maciça: apenas de acordo com o fabricante da bancada (vedação nas extremidades de recorte)
- Montagem noutro tipo de bancadas: apenas de acordo com o fabricante da bancada

Nota: Todos os trabalhos de recorte da bancada devem ser realizados por um serviço especializado, de acordo com os desenhos de montagem. O recorte deve ser limpo e preciso, pois a extremidade cortada é visível na superfície. Limpe e desengordure as extremidades de recorte, utilizando um produto de limpeza adequado (consulte as indicações do fabricante de silicone).

Montagem sobre a gaveta (figura 2a)

Os objectos metálicos que se encontram no interior da gaveta poderão atingir temperaturas elevadas devido à recirculação do ar proveniente da ventilação da placa. Se tal acontecer, recomenda-se a utilização de um suporte intermédio.

Suporte intermédio: pode utilizar-se um painel de madeira (figura 3) ou adquirir um acessório adequado através do nosso Serviço de Assistência Técnica. O código de referência deste acessório é o 680502.

Bancada: deve ter uma espessura mínima de 30 mm.

A distância entre a parte superior da bancada e a parte superior da gaveta deve ser de 70 mm.

Montagem sobre o forno (figura 2b)

Bancada: deve ter uma espessura mínima de 30 mm.

Nota: Consulte as instruções de montagem do forno, caso seja necessário aumentar a distância entre a placa de cozinhar e o forno.

Ventilação: a distância entre o forno e a placa de cozinhar deve ser, no mínimo, de 5 mm.

Montagem por cima da máquina de lavar loiça

Deve instalar-se um acessório intermédio. Deve solicitar o acessório ao nosso Serviço de Assistência Técnica. O código de referência deste acessório é o 680502.

Bancada: deve ter uma espessura de 30 mm, no mínimo, e 40 mm, no máximo.

A distância entre a parte superior da bancada e a parte superior da máquina de lavar loiça deve ser de:

- 65 mm, se se instalar sobre uma máquina de lavar loiça compacta.
- 70 mm, se se instalar sobre uma máquina de lavar loiça não compacta.

Ventilação (figura 4)

Tendo em conta a ventilação da placa, é necessário:

- uma abertura na parte superior da parede posterior do móvel (figura 4a).
- uma separação entre a parte posterior do móvel e a parede da cozinha (figura 4b).

Instalar o aparelho (figuras 5/6)

Nota: Utilize luvas de proteção para montar a placa de cozinhar. As superfícies que não são visíveis podem apresentar arestas vivas.

1. Introduzir o aparelho uniformemente na área recortada.
2. Confirmar que a placa de cozedura fica nivelada com a bancada.
3. Ligue o aparelho à rede e verifique o funcionamento.
 - Tensão, ver placa de características.
 - Ligue apenas de acordo com o esquema de ligações (figura 6).
 1. Castanho
 2. Preto
 3. Azul
 4. Cinzento
 5. Verde/amarelo

Nota: Dependendo do tipo de ligação, é possível que se tenha de alterar a disposição dos terminais fornecidos pela fábrica.

4. Antes de vedar com uma junta (figura 5), é necessário confirmar que o aparelho funciona correctamente!

Volte a aplicar uma junta na separação perimétrica, utilizando silicone adequado e resistente a altas temperaturas (p. ex. Novasil® S70, Ottoseal® S70). Alise a junta de vedação com um produto adequado, recomendado pelo fabricante. Siga as indicações relativas ao silicone. Não ligue o aparelho sem que o silicone esteja completamente seco (24 horas, no mínimo, dependendo da temperatura ambiente).

Através do nosso Serviço de Assistência Técnica é possível adquirir silicões adequados.

Atenção!

O uso inadequado do silicone provoca mudanças permanentes na cor das bancadas de mármore natural.

Desmontar o aparelho

Desligar o aparelho da rede eléctrica.

Retirar a junta de silicone de toda a área envolvente da placa, utilizando uma ferramenta adequada.

Retirar a placa de cozedura, exercendo pressão a partir de baixo.

Atenção!

Danos no aparelho! Não tente retirar o aparelho utilizando uma ferramenta que faça de alavanca a partir de cima.

no

Viktige henvisninger

Sikkerhet: sikker bruk kan bare garanteres dersom monteringen av apparatet er teknisk korrekt utført og i henhold til monteringsveiledningen. Installatøren er ansvarlig for skader som skyldes feilaktig monteringen.

Elektrisk tilkobling: må kun utføres av en kvalifisert tekniker. Den lokale strømleverandørs retningslinjer skal følges.

Type tilkobling: apparatet tilhører beskyttelsesklasse I og må kun brukes sammen med en jordet stikkontakt.

Produsenten står ikke ansvarlig for feil bruk og eventuelle skader grunnet uegnede elektriske installasjoner.

Installasjon: apparatet må kobles til en fast installasjon, og innretninger for å koble fra apparatet må festes til den faste installasjonen i henhold til gjeldende installasjonsregler.

Fastmontering under koketoppen: induksjonstoppene kan kun installeres over skuff, ovner med ventilasjonsvifte av samme merke, eller oppvaskmaskiner av samme merke. Under koketoppen kan det ikke monteres kjøleskap, ovner uten ventilasjonsvifte eller vaskemaskiner.

Strømledningen: ikke klem strømledningen, og ikke legg den over skarpe kanter. Hvis det er en ovn montert under, skal ledningen trekkes på hjørnene på baksiden av ovnen og til koblingsboksen. Den må strekkes slik at den ikke berører de varme delene til koketoppen eller ovnen.

Benkeplate: flat, vannrett og stabil. Følg instruksjonene fra produsenten av koketoppen.

Garanti: en feilaktig installasjon, tilkobling eller montasje vil annullere garantien.

Merk: Enhver modifikasjon av apparatets indre, inkludert bytte av strømledningen, må kun utføres av opplært teknisk personell fra vår serviceavdeling.

Klargjøring av møblene for montering, figur 1/2/3/4

Innebygde møbler: må tåle en temperatur på minst 90 °C.

Hulrommet: fjern alle spon etter utskjæringen.

Kutteflatene: forsegle med et varmebestandig stoff.

Apparatet kan monteres i følgende temperatur- og vannbestandige benkeplater:

- Plater av marmor, naturstein
- Syntetiske plater
- Plater av massivt tre: kun i samråd med produsenten av benkeplaten (snittflatene i benkeplaten forsegles)
- Montering på andre typer benkeplater: kun i samråd med produsenten av benkeplaten

Merk: Alt arbeid med utskjæring av benkeplaten må utføres av fagfolk i samsvar med tegningene i monteringsanvisningen. Kuttet må være svært rent og nøyaktig, ettersom snittkanten ses ovenfra. Rengjør og avfett kantene i utskjæringen ved hjelp av et egnet rengjøringsmiddel (følg anvisningene til silikonprodusenten).

Montasje over skuffen, figur 2a

Metallobjekter i skuffen kan bli svært varme på grunn av ventilasjonsluften fra koketoppen. Hvis dette skjer, bør det installeres et mellomlegg.

Mellomlegg: det kan brukes et trepanel (**figur 3**) eller man kan kjøpe et passende mellomlegg fra vår tekniske service. Dette tilbehøret har referansenummer 680502.

Benkeplate: må ha en minste tykkelse på 30 mm.

Avstanden mellom oversiden av koketoppen og oversiden av skuffen må være minst 70 mm.

Montasje over ovn, figur 2b

Benkeplate: må ha en minste tykkelse på 30 mm.

Merk: Slå opp i monteringsanvisningen til stekeovnen dersom avstanden mellom platetoppen og stekeovnen må økes.

Ventilasjon: Det må være en avstand på minst 5 mm mellom stekeovnen og platetoppen.

Innbygging over oppvaskmaskin

Det må installeres et mellomlegg. Dette mellomlegget må skaffes fra vår tekniske service. Referansenummeret til dette produktet er 680502.

Benkeplate: må ha en tykkelse på minst 30 mm og maksimalt 40 mm.

Avstanden mellom kjøkkenbenkens overflate og oppvaskmaskinens overflate må være på:

- 65 mm hvis den installeres over en kompakt oppvaskmaskin.
- 70 mm hvis den installeres over en vaskemaskin som ikke er kompakt.

Ventilasjon, figur 4

Med hensyn til ventilasjon av koketoppen, kreves det følgende:

- en åpning i den øvre delen av møblets bakside (**figur 4a**).
- en separasjonsavstand mellom møblets bakside og kjøkkenveggen (**figur 4b**).

Installere apparatet, figur 5/6

Merk: Bruk hansker ved innbygging av platetoppen. Flatene som ikke er synlige, kan ha skarpe kanter.

1. Plasser apparatet i en jevn bevegelse inn i utskjæringen.
2. Kontroller at koketoppen er i flukt med benkeflaten.
3. Koble apparatet til nettet, og kontroller at det fungerer.
 - Spenning, se typeskilt.
 - Må bare kobles til iht. koblingskjemaet (**figur 6**).
 1. Brun
 2. Svart
 3. Blå
 4. Grå
 5. Gul-grønn

Merk: Avhengig av tilkoblingstype må eventuelt plasseringen av klemmene som følger med fra fabrikkens endres.

4. Før det legges tetningsfuge (figur 5) er det nødvendig å utføre en funksjonstest!

Fyll mellomrommet langs kanten med en egent varmebestandig silikon (f.eks. Novasil® S70, Ottoseal® S70). Glatt ut tetningsfugen med et utglattingsverktøy som anbefales av produsenten. Følg anvisningene for silikonet. Ikke bruk apparatet før silikonet er fullstendig tørket (minimum 24 timer, avhengig av omgivelsestemperatur).

Vår tekniske service kan levere passende silikon.

Obs!

Feil bruk av silikon forårsaker permanente fargeendringer i benketopper av naturmarmor.

Demontere apparatet

Koble apparatet fra strømmettet.

Fjern silikonetningen rundt hele kanten av koketoppen med et passende verktøy.

Trykk koketoppen nedover når du skal løfte den av.

Obs!

Fare for skade på apparatet! Ikke prøv å trekke ut apparatet ved å løsne det ovenfra.

el

Σημαντικές υποδείξεις

Ασφάλεια: η ασφάλεια κατά τη χρήση εξασφαλίζεται μόνο εάν η εγκατάσταση έγινε με σωστό τρόπο σε τεχνικό επίπεδο και σύμφωνα με τις οδηγίες τοποθέτησης. Ζημιές που προκλήθηκαν λόγω μη σωστής τοποθέτησης εμπίπτουν στην ευθύνη του εγκαταστάτη.

Σύνδεση στο ηλεκτρικό ρεύμα: μόνο υπ' ευθύνη ενός εγκεκριμένου ειδικού τεχνικού. Θα πρέπει να διέπεται από τους κανόνες της εταιρείας παροχής ηλεκτρικού στη περιοχή.

Τύπος σύνδεσης στο ηλεκτρικό ρεύμα: η συσκευή ανήκει στην κλάση προστασίας I και μπορεί να χρησιμοποιηθεί μόνο σε συνδυασμό με μία σύνδεση στο ηλεκτρικό ρεύμα με αγωγή γείωσης. Ο κατασκευαστής δεν φέρει ευθύνη για τη μη σωστή λειτουργία και τις πιθανές ζημιές που προκλήθηκαν λόγω μη σωστής ηλεκτρικής εγκατάστασης.

Εγκατάσταση: η συσκευή πρέπει να συνδέεται σε μια μόνιμη εγκατάσταση και πρέπει να προσαρμόζονται μέσα αποσύνδεσης στη μόνιμη εγκατάσταση σύμφωνα με τους κανονισμούς εγκατάστασης. Εντοιχισμένη συναρμολόγηση κάτω από τον πάγκο: η εγκατάσταση για τις επαγωγικές βάσεις εστιών μπορεί να γίνει μόνο πάνω σε συρτάρι, φούρνους με εξαναγκασμένο εξαερισμό της ίδιας μάρκας ή με πλυντήριο πιάτων της ίδιας μάρκας. Δεν μπορεί να γίνει εγκατάσταση ψυγείων, φούρνων χωρίς εξαερισμό ή πλυντηρίων κάτω από τη βάση εστιών.

Καλώδιο τροφοδοσίας: μη σφηνώνετε το καλώδιο τροφοδοσίας και μην το περνάτε από αιχμηρές άκρες. Αν υπάρχει από κάτω κάποιος φούρνος, περάστε το καλώδιο από τις πίσω γωνίες του φούρνου μέχρι το κιβώτιο σύνδεσης στο ηλεκτρικό ρεύμα. Θα πρέπει να τοποθετηθεί κατά τρόπο ώστε να μην αγγίζει τα ζεστά τμήματα της βάσης εστιών ή του φούρνου.

Πάγκος κουζίνας: επίπεδος, οριζόντιος, σταθερός. Ακολουθήστε τις οδηγίες του κατασκευαστή του πάγκου.

Εγγύηση: μια μη σωστή εγκατάσταση, σύνδεση στο ηλεκτρικό ρεύμα ή συναρμολόγηση συνεπάγεται την απώλεια ισχύος της εγγυήσεως του προϊόντος.

Υπόδειξη: Οποιοσδήποτε χειρισμός στο εσωτερικό της συσκευής, περιλαμβανομένου την αλλαγή καλωδίου τροφοδοσίας, θα πρέπει να πραγματοποιείται μόνο από τεχνικό προσωπικό του Τεχνικού Σέρβις με ειδική εκπαίδευση.

Προετοιμασία των επίπλων συναρμολόγησης, σχήματα 1/2/3/4

Εντοιχισμένα έπιπλα: ανθεκτικά σε θερμοκρασία 90°C τουλάχιστον. Κενός χώρος: απομακρύνετε τα ροκανίδια μετά από τις εργασίες κοπής.

Επιφάνειες κοπής: μονώστε με υλικό ανθεκτικό στη θερμότητα.

Η συσκευή μπορεί να τοποθετηθεί στους παρακάτω πάγκους κουζίνας με θερμό-ανθεκτικό και υδατοστεγές υλικό:

- Πάγκοι κουζίνας από μάρμαρο, φυσική πέτρα
- Πάγκοι κουζίνας από συνθετικό υλικό
- Πάγκοι κουζίνας από συμπαγές ξύλο: μόνο σύμφωνα με τον κατασκευαστή του πάγκου κουζίνας (συγκόλληση των άκρων κοπής)
- Τοποθέτηση σε πάγκους κουζίνας άλλου τύπου : μόνο σύμφωνα με τον κατασκευαστή του πάγκου κουζίνας

Υπόδειξη: Όλες οι εργασίες κοπής του πάγκου κουζίνας πρέπει να πραγματοποιηθούν από εξειδικευμένο προσωπικό σύμφωνα με το σχέδιο τοποθέτησης. Η κοπή πρέπει να είναι καθαρή και ακριβείας, καθώς η κομμένη άκρη θα είναι ορατή στην επιφάνεια. Καθαρίστε και απολιπαίνετε τις άκρες κοπής με ένα κατάλληλο προϊόν καθαριότητας (συμβουλευτείτε τις υποδείξεις του κατασκευαστή της σιλικόνης).

Συναρμολόγηση πάνω στο συρτάρι, σχήμα 2a

Τα μεταλλικά αντικείμενα που βρίσκονται στο συρτάρι μπορεί να υπερθερμανθούν λόγω της ανακύκλωσης του αέρα που οφείλεται στον εξαερισμό της βάσης εστιών. Αν συμβεί αυτό συνιστάται η χρήση ενός ενδιάμεσου χωρίσματος.

Ενδιάμεσο χωρίσμα: μπορεί να χρησιμοποιηθεί μία ξύλινη σανίδα (σχήμα 3) ή να προμηθευτείτε ένα κατάλληλο εξάρτημα από το Τεχνικό μας Σέρβις. Ο κώδικας αναφοράς για αυτό το εξάρτημα είναι το 680502.

Πάγκος κουζίνας: θα πρέπει να έχει πάχος τουλάχιστον 30 χιλιοστών.

Η απόσταση ανάμεσα στο επάνω μέρος του πάγκου και στο επάνω μέρος του συρταριού θα πρέπει να είναι 70 χιλιοστά.

Συναρμολόγηση πάνω σε φούρνο, σχήμα 2b

Πάγκος κουζίνας: θα πρέπει να έχει πάχος τουλάχιστον 30 χιλιοστά.

Υπόδειξη: Ανατρέξτε στις οδηγίες συναρμολόγησης του φούρνου, σε περίπτωση που η απόσταση ανάμεσα στην εστία μαγειρέματος και στο φούρνο πρέπει να αυξηθεί.

Αερισμός: Η απόσταση ανάμεσα στο φούρνο και τη βάση εστιών πρέπει να είναι το λιγότερο 5 mm.

Τοποθέτηση πάνω από το πλυντήριο πιάτων

Θα πρέπει να τοποθετηθεί ένα ενδιάμεσο εξάρτημα. Θα πρέπει να ζητήσετε το εξάρτημα από το Τεχνικό μας Σέρβις. Ο κώδικας αναφοράς για αυτό το εξάρτημα είναι το 680502.

Πάγκος κουζίνας: το πάχος του θα πρέπει να είναι από 30 χιλιοστά το ελάχιστο έως 40 χιλιοστά το μέγιστο.

Η απόσταση μεταξύ του πάνω μέρους του πάγκου και του πάνω μέρους του πλυντηρίου πιάτων πρέπει να είναι:

- 65 χιλιοστά αν γίνεται εγκατάσταση πάνω σε ένα συμπαγές πλυντήριο πιάτων.
- 70 χιλιοστά αν γίνεται εγκατάσταση πάνω σε μη συμπαγές πλυντήριο πιάτων.

Εξαερισμός, σχήμα 4

Λαμβάνοντας υπόψη τον εξαερισμό της βάσης εστιών, είναι απαραίτητο:

- ένα άνοιγμα στο επάνω μέρος του πίσω τοίχου του επίπλου (σχήμα 4a).
- ένα χωρίσμα ανάμεσα στο πίσω μέρος του επίπλου και στον τοίχο της κουζίνας (σχήμα 4b).

Εγκατάσταση της συσκευής, σχήματα 5/6

Υπόδειξη: Για την τοποθέτηση της βάσης εστιών χρησιμοποιήστε προστατευτικά γάντια. Οι μη φανερές επιφάνειες μπορεί να έχουν κοφτερές ακμές.

1. Εισάγετε τη συσκευή ομοιόμορφα στην κοπή.
2. Βεβαιωθείτε ότι η βάση εστιών βρίσκεται στο ίδιο επίπεδο με τον πάγκο κουζίνας.
3. Συνδέστε τη συσκευή στο δίκτυο του ρεύματος και ελέγξτε τη λειτουργία.
 - Για την τάση βλέπε στην πινακίδα τύπου.
 - Συνδέστε τη συσκευή μόνο σύμφωνα με το σχέδιο σύνδεσης (εικόνα 6).
 1. Καφέ
 2. Μαύρο
 3. Μπλε
 4. Γκρι
 5. Πράσινοκίτρινο

Υπόδειξη: Ανάλογα με τον τρόπο σύνδεσης πρέπει ενδεχομένως να αλλάξει η διάταξη των συμπαράδοιμων από το εργοστάσιο ακροδεκτών.

4. Πριν τη συγκόλληση με παρέμβυσμα (σχήμα 5) πρέπει απαραίτητα να πραγματοποιηθεί μια δοκιμή λειτουργίας!

Ενώστε το περιμετρικό χωρίσμα με μια κατάλληλη σιλικόνη θερμοαντοχής (π. χ. Novasil® S70, Ottoseal® S70). Λειανίστε το στεγανωτικό παρέμβυσμα με ένα προϊόν λείανσης προτεινόμενο από τον κατασκευαστή. Παρατηρήστε τις υποδείξεις που αναγράφονται στη σιλικόνη. Μην λειτουργείτε τη συσκευή προτού στεγνώσει πλήρως η σιλικόνη (τουλάχιστον 24 ώρες, ανάλογα με τη θερμοκρασία δωματίου).

Στο τεχνικό σέρβις μας μπορείτε να προμηθευτείτε κατάλληλες σιλικόνες.

Προσοχή!

Η χρήση ακατάλληλης σιλικόνης προκαλεί μόνιμες αλλαγές χρώματος στους πάγκους κουζίνας από φυσικό μάρμαρο.

Αποσυναρμολόγηση της συσκευής

Αποσυνδέστε τη συσκευή από το ηλεκτρικό ρεύμα.

Απομακρύνετε το παρέμβυσμα σιλικόνης από όλο το περίγραμμα της βάσης εστιών με ένα κατάλληλο εργαλείο.

Αφαιρέστε τη βάση εστιών ασκώντας πίεση από κάτω.

Προσοχή!

Βλάβη στη συσκευή! Μην προσπαθείτε να βγάλετε τη συσκευή κάνοντας μοχλό από πάνω.

SV

Viktigt att observera

Säkerhet: säkerheten vid användning garanteras under förutsättning att installationen har utförts korrekt och i enlighet med denna monteringsanvisning. Skador orsakade av felaktig montering är montörens ansvar.

Elanslutning: får endast utföras av en behörig fackman. Föreskrifterna från den lokala elleverantören skall följas.

Anslutningstyp: apparaten tillhör skyddsklass I och får endast användas med en jordad anslutning.

Tillverkaren tar inget ansvar för felaktig funktion eller skador orsakade av felaktig elinstallation.

Montering: apparaten ska anslutas till en fast installation som måste innehålla fränkopplingsanordningar för den fasta installationen i enlighet med gällande installationsbestämmelser.

Inbyggnad under bänkskiva: induktionshällar kan endast installeras över lådor, ugnar med forcerad ventilation av samma märke samt diskmaskiner av samma märke. Under spishällen kan du inte installera kylskåp, ugnar utan ventilation eller tvättmaskiner.

Strömförsörjningskabel: kläm inte fast strömförsörjningskabeln och lägg den inte över vassa kanter. Om det finns en ugn monterad under hällen bör du lägga kabeln kring ugnens bakre hörn och därifrån vidare mot väggkontakten. Placera den så att den inte vidrör varma delar på spishällen eller ugnen.

Bänkskiva: plan, vågrät, stabil. Följ instruktionerna från bänkskivans tillverkare.

Garanti: vid felaktig montering eller anslutning gäller inte produktgarantin.

Anvisning: Åtgärder på apparatens insida, inklusive byte av strömkabel, får endast utföras av särskilt utbildad personal från Kundtjänst.

Förberedelse av köksskåpen för montering, bilderna 1/2/3/4

Inbyggda skåp: tål temperaturer på upp till 90 °C.

Utrymme: avlägsna sågspånen efter urskärningsarbetet.

Skärytor: försegla med värmebeständigt material.

Apparaten kan monteras på följande typer av temperatur- och vattenbeständiga bänkskivor:

- Bänkskivor av marmor, natursten
- Bänkskivor av syntetmaterial
- Bänkskivor av hårda träslag: endast efter godkännande av bänkskivans tillverkare (och med förseglade kanter)
- Montering i andra typer av bänkskivor: endast efter godkännande av bänkskivans tillverkare

Anvisning: Allt utskärningsarbete bör utföras av en specialist och i enlighet med monteringsritningen. Utskärningen bör vara ren och exakt, eftersom kanten kommer att synas på bänkytan. Rengör och avfetta utskärningskanterna med hjälp av lämpligt rengöringsmedel (se silikontillverkarens anvisningar).

Montering på låda, bild 2a

Metallföremål som finns i lådan kan bli mycket varma pga. luften som cirkulerar i hällens ventilationssystem. Om detta sker är det lämpligt att placera ett skydd däremellan.

Mellanskydd: du kan använda en träskiva (**bild 3**) eller beställa ett lämpligt tillbehör från vår Kundtjänst. Artikelnumret för detta tillbehör är 680502.

Bänkskiva: den bör ha en tjocklek på minst 30 mm.

Avståndet mellan bänkskivans övre del och lådans övre del ska vara 70 mm.

Montering över ugn, bild 2b

Bänkskiva: den bör ha en tjocklek på minst 30 mm.

Anvisning: Titta i ugnens monteringsanvisning om avståndet mellan håll och ugn måste vara större.

Ventilation: avståndet mellan ugn och håll ska vara min. 5 mm.

Inbyggnad över diskmaskin

En mellanlåggsmodul bör installeras. Detta tillbehör ska beställas från vår kundtjänst. Artikelnumret för detta tillbehör är 680502.

Bänkskiva: den bör ha en tjocklek på mellan 30 mm och 40 mm.

Avståndet mellan bänkskivans övre del och diskmaskinens övre del ska vara:

- 65 mm vid montering på en kompakt diskmaskin.
- 70 mm vid montering på en diskmaskin som inte är kompakt.

Ventilation, bild 4

Med tanke på spishällens ventilation bör du se till att det finns:

- en öppning på den övre delen av skåpets bakvägg (**bild 4a**).
- ett mellanrum mellan skåpets bakre del och köksväggen (**bild 4b**).

Montera apparaten, bilderna 5/6

Anvisning: Använd skyddshandskar vid montering av hällen. De dolda ytorna kan ha vassa kanter.

1. Sätt in hela apparaten i utskärningen på en gång.
2. Kontrollera att spishällen är i nivå med bänkskivan.
3. Elanslut och funktionsprova enheten.
 - Spänning, se märkskylten.
 - Du får bara ansluta enligt elschemat (**bild 6**).
 1. Brun
 2. Svart
 3. Blå
 4. Grå
 5. Grön-gul

Anvisning: Ändra fabriksbyggingen så att den matchar anslutningstypen, om det behövs.

4. Innan du förseglar med silikonpackning (bild 5) bör du kontrollera att hällen fungerar!

Förseglar skarven runt hela hällen med hjälp av värmebeständigt silikon (t.ex. Novasil® S70 eller Ottoseal® S70). Jämna ut förseglingspackningen med den utjämningsprodukt som rekommenderas av tillverkaren. Följ silikonfyllningsverkarens anvisningar. Sätt inte på apparaten förrän silikonet har torkat helt (minst 24 timmar, beroende på omgivningstemperatur).

Hos vår kundtjänst kan du få lämpligt silikon.

Obs!

Om du använder silikon av dålig kvalitet kan detta leda till permanenta färgändringar i bänkskivor av äkta marmor.

Demontera apparaten

Koppla bort apparaten från elnätet.

Ta bort silikonpackningen från hela hällens omkrets med hjälp av lämpligt verktyg.

Lyft ut hällen genom att trycka underifrån.

Obs!

Risk för skador på apparaten! Försök inte att lyfta ut hällen genom att använda hävstång uppfifrån.

fi

Tärkeitä vihjeitä

Turvallisuus: käyttöturvallisuus on taattu ainoastaan silloin, kun asennus on suoritettu teknisesti oikein ja näiden asennusohjeiden mukaan. Virheellisestä asennuksesta aiheutuvat vahingot ovat asentajan vastuulla.

Sähköliitäntä: liitännän saa suorittaa vain valtuutettu alan asiantuntija. Kytkenässä on noudatettava paikallisen sähkötoimittajan sääntöjä.

Liitäntätyyppi: laitteen suojausluokka on I ja sitä voidaan käyttää vain maadoitetulla sähköliitännällä.

Valmistaja ei ota vastuuta virheellisestä toiminnasta ja mahdollisista vahingoista, jotka aiheutuvat virheellisistä sähköasennuksista.

Asennus: Laite on on asennettava kiinteään asennukseen ja kiinteässä asennuksessa on oltava virran katkaisuvälineet asennusta koskevien määräyksien mukaisesti.

Asentaminen kalusteeseen työtason alapuolelle:

induktiokeittotasot voidaan asentaa vain laatikon, samanmerkkisen kiertoilmauunin tai samanmerkkisen astianpesukoneen yläpuolelle. Keittotason alapuolelle ei saa asentaa jääkaappia, tuuletuksella varustamattomia uuneja tai pesukoneita.

Virtajohto: virtajohto ei saa jäädä puristuksiin eikä sitä saa viedä terävien reunojen yli. Jos alapuolelle on asennettu uuni, vie johto uunin takanurkkien kautta kytkentärasiaan. Virtajohto on asetettava niin, ettei se koske keittotason tai uunin kuumiin osiin.

Keittotaso: tasainen, vaakasuora, vakaa. Noudata keittotason valmistajan ohjeita.

Takuu: virheellinen asennus tai liitäntä mitätöi tuotteen takuun.

Huomautus: Laitteen sisäosien käsittely, mukaan lukien virtajohdon vaihto, tulee jättää vastaavan koulutuksen saaneen huoltopalvelun suorittavaksi.

Asennuskalusteiden valmisteleminen, kuvat 1/2/3/4

Sisäänrakennetut kalusteet: kestävät vähintään 90 °C lämpötilan.

Asennusaukko: poista lastut leikkaustoimenpiteiden jälkeen.

Leikkauspinnat: tiivistä lämmönkestävällä materiaalilla.

Laite voidaan asentaa seuraaviin työtasoihin, jotka ovat lämmön- ja vedenkestäviä:

- Marmoritasot, luonnonkivi
- Synteettiset tasot
- Jykevät puutasot: Vain työtason valmistajan hyväksynnästä (leikattujen reunojen tiivistys)
- Asennus toisenlaisiin tasoihin: vain työtason valmistajan hyväksynnästä

Huomautus: Ainoastaan alaan erikoistunut huoltopalvelu voi suorittaa kaikki työtason leikkaustoimet asennuskaavion mukaisesti. Leikkauksen on oltava puhtas ja tarkka, sillä leikattu reuna näkyy pinnassa. Puhdista leikatut reunat ja poista niistä rasva asianmukaista puhdistusainetta käyttäen (katso silikonin valmistajan antamat ohjeet).

Laatikon päälle asentaminen, kuva 2a

Laatikossa olevat metalliset esineet voivat kuumentua huomattavasti keittotason tuuletukselta aiheutuvan ilmankierron vuoksi, tällöin on suositeltavaa käyttää välikappaletta.

Wälikkappale: voit käyttää puukappaletta (**kuva 3**) tai hankkia sopivan lisävarusteen teknisestä huoltopalvelustamme. Tämän lisävarusteen viitekoodi on: 680502.

Työtaso: paksuuden on oltava vähintään 30 mm.

Keittotason yläreunan ja laatikon yläreunan väliin on jätettävä 70 mm tilaa.

Asentaminen uunin yläpuolelle, kuva 2b

Työtaso: paksuuden on oltava vähintään 30 mm.

Huomautus: Katso ohjeet uunin asennusohjeesta, jos keittotason ja uunin välistä etäisyyttä on suurennettava.

Ilmanvaihto: Uunin ja keittotason välisen etäisyyden pitää olla vähintään 5 mm.

Asennus astianpesukoneen yläpuolelle

Wälikkappale-lisävaruste on asennettava. Lisävaruste voidaan tilata teknisestä huoltopalvelusta. Tämän lisävarusteen viitekoodi on: 680502.

Työtaso: paksuuden on oltava vähintään 30 mm ja enintään 40 mm.

Työtason yläreunan ja astianpesukoneen yläreunan välisen välimatkan on oltava:

- 65 mm, jos keittotaso asennetaan pienikokoisen astianpesukoneen päälle.
- 70 mm, jos keittotaso asennetaan suurikokoisen astianpesukoneen päälle.

Tuuletus, kuva 4

Keittotason tuuletuksen kannalta on varmistettava, että:

- kalusteen takaseinän yläosassa on ilma-aukko (**kuva 4a**).
- kalusteen takaosan ja keittiön seinän välissä on tilaa (**kuva 4b**).

Laitteen asennus, kuvat 5/6

Huomautus: Käytä keittotasoa asentaessasi suojakäsineitä. Näkyvästi olevissa pinnoissa voi olla teräviä reunoja.

1. Aseta laite tasaisesti asennuspaikkaan.
2. Tarkista, että keittotaso on tasaisesti työtasoon nähden.
3. Liitä laite sähköverkkoon ja tarkasta toiminta.
 - Jännite, ks. tyyppikilpi.
 - Liitä laite vain liitäntäkuvan mukaan (**kuva 6**).
 1. Ruskea
 2. Musta
 3. Sininen
 4. Harmaa
 5. Vihreä-keltainen

Huomautus: Liitäntätyyppistä riippuen saatetaan tehtaalta toimitettujen liitinten järjestystä joutua muuttamaan.

4. Ennen tiivistystä (kuva 5) tulee suorittaa toiminnallinen testi!

Tiivistä laitteen ympärillä olevat aukot asianmukaista lämmönkestävää silikonitiivistettä käyttäen (esim. Novasil® S70, Otoseal® S70). Tasoita tiiviste valmistajan suosittelemalla tasoitusaineella. Noudata silikonitiivisteiden käyttöohjeita. Älä käynnistä laitetta ennen kuin silikonitiiviste on kuivunut kokonaan (vähintään 24 tuntia ympäristölämpötilasta riippuen).

Sopivia silikonitiivisteitä on saatavilla teknisestä huoltopalvelustamme.

Huomio!

Jos tiivistyksessä käytetään sopimatonta silikonitiivistettä, luonnolliseen marmoritasoon voi tulla pysyviä värimuutoksia.

Laitteen purkaminen

Irrota laite sähköverkosta.

Irrota silikonitiiviste keittotason ympäriltä asianmukaista työkalua käyttäen.

Poista keittotaso painamalla sitä alhaalta päin.

Huomio!

Laitteen vaurioitumisvaara! Älä yritä poistaa laitetta ylhäältä päin tankoa apuna käyttäen.

pl

Ważne wskazówki

Bezpieczeństwo: bezpieczeństwo podczas użytkowania zapewnione jest wyłącznie w przypadku, gdy urządzenie zostało zainstalowane poprawnie pod względem technicznym i zgodnie z niniejszą instrukcją montażu. Za szkody powstałe w wyniku nieodpowiedniego montażu odpowiedzialna będzie osoba instalująca.

Podłączenie elektryczne: powierzać wyłącznie upoważnionemu technikowi specjalście. Należy przestrzegać rozporządzeń miejscowej firmy dostarczającej energię elektryczną.

Rodzaj podłączenia: urządzenie posiada stopień ochrony I i można go używać wyłącznie z uziemionym przyłączem.

Producent nie ponosi odpowiedzialności za niewłaściwe funkcjonowanie urządzenia i ewentualne szkody spowodowane przez niewłaściwą instalację elektryczną.

Instalacja: urządzenie powinno być podłączone do instalacji stałej, w której należy zastosować odłączniki od instalacji stałej, zgodnie z normami dotyczącymi instalacji.

Montaż w zabudowie pod blatem: płyty indukcyjne mogą być instalowane wyłącznie na szafkach, piekarnikach z systemem wymuszonej wentylacji tej samej marki lub na zmywarkach do naczyń tej samej marki. Pod płytą kuchenki nie mogą być instalowane lodówki, piekarniki bez systemu wentylacji lub pralki.

Kabel zasilania: nie zaciskać kabla zasilania ani nie przeprowadzać go przy ostrych brzegach. Jeśli poniżej zamontowany jest piekarnik, przeprowadzić kabel przy tylnych rogach piekarnika aż do puszkii przyłączeniowej. Kabel zasilania należy ułożyć w ten sposób, aby nie dotykał nagrzaną częśći płyty kuchenki lub piekarnika.

Blat: płaski, poziomy, stabilny. Postępować zgodnie ze wskazówkami producenta blatu.

Gwarancja: nieprawidłowo wykonana instalacja, podłączenie lub montaż powoduje utratę ważności gwarancji produktu.

Wskazówka: Wszelkie czynności wewnątrz urządzenia, włącznie z wymianą kabla zasilania, powinny zostać wykonane przez odpowiednio przeszkolonych pracowników technicznych Serwisu Technicznego.

Przygotowanie mebli do montażu, rysunki 1/2/3/4

Meble w zabudowie: odporne na temperaturę minimum 90°C.

Otwór: usunąć wióry po wykonaniu wycięcia.

Powierzchnie wycięcia: uszczelnić materiałem odpornym na wysoką temperaturę.

Urządzenie może być montowane na następujących rodzajach blatów odpornych na temperaturę i wodę:

- Blaty marmurowe, z kamienia naturalnego
- Blaty syntetyczne
- Blaty z litego drewna: tylko zgodnie z zaleceniami producenta blatu (uszczelnienie brzegów wycięć)
- Montaż na innego rodzaju blatach: tylko zgodnie z zaleceniami producenta blatu.

Wskazówka: Wszystkie prace związane z cięciem blatu powinny być wykonane przez pracowników wyspecjalizowanego serwisu, zgodnie ze schematem montażu. Cięcia powinny być czyste i dokładne, gdyż brzegi wycięć są widoczne na powierzchni. Oczyszczyć i odtłuścić brzegi wycięć przy użyciu odpowiedniego środka czystości (patrz wskazówki producenta silikonu).

Montaż na szafce, rysunek 2a

Jeśli płyta została zainstalowana na szafce, wówczas przedmioty metalowe znajdujące się w szafce mogą nagrzać się do wysokiej temperatury z powodu recyrkulacji powietrza wypływającego z systemu wentylacji płyty. W tym przypadku, zaleca się zastosowanie podpory przedzielającej.

Podpora przedzielająca: można użyć drewnianego panelu (**rysunek 3**) lub nabyć odpowiednio akcesorium w naszym Serwisie Technicznym. Kod referencyjny opisywanego akcesorium to 680502.

Blat: powinien mieć grubość minimum 30 mm.

Odstęp między górną częścią zabudowy, a górną częścią szafki powinien wynosić 70 mm.

Montaż na piekarniku, rysunek 2b

Blat: powinien mieć grubość minimum 30 mm.

Wskazówka: Sprawdzić możliwości montażu w instrukcji montażu piekarnika, jeśli trzeba zwiększyć odstęp między płytą grzewczą a piekarnikiem.

Wentylacja: Odstęp między piekarnikiem a płytą grzewczą powinien wynosić co najmniej 5 mm.

Montaż nad zmywarką do naczyń

Należy zamontować akcesorium przedzielające. O to akcesorium można poprosić w naszym Serwisie Technicznym. Kod referencyjny opisywanego akcesorium to 680502.

Blat: powinien mieć grubość minimum 30 mm i maksimum 40 mm.

Odstęp między górną częścią zabudowy i górną częścią zmywarki do naczyń powinien wynosić:

- 65 mm, w przypadku instalowania na zmywarce kompaktowej.
- 70 mm, w przypadku instalowania na zmywarce niekompaktowej.

Wentylacja, rysunek 4

Mając na względzie odpowiednią wentylację płyty, należy zapewnić:

- otwór w górnej części tylnej ścianki mebla (**rysunek 4a**).
- odstęp między tylną częścią mebla a ścianką kuchenki (**rysunek 4b**).

Instalacja urządzenia, rysunki 5/6

Wskazówka: Podczas montażu płyty grzewczej używać rękawic ochronnych. Powierzchnie, które nie są widoczne, mogą mieć ostre krawędzie.

1. Wsunąć urządzenie równomiernie w wycięcie.
2. Sprawdzić, czy płyta kuchenki znajduje się na tym samym poziomie co blat.
3. Urządzenie podłączyć do sieci i sprawdzić działanie.
 - Napięcie, patrz tabliczka znamionowa.
 - Podłączać wyłącznie według schematu połączeń (**rys. 6**).
 1. Brązowy
 2. Czarny
 3. Niebieski
 4. Szary
 5. Zielono-żółty

Wskazówka: W zależności od rodzaju przyłącza konieczna może być zmiana zacisków dostarczonych przez producenta.

4. Przed uszczelnieniem za pomocą uszczelki (rysunek 5), należy koniecznie wykonać próbę działania!

Zaspoinować odstęp na obwodzie przy użyciu odpowiedniego, wytrzymałego na wysoką temperaturę silikonu (np. Novasil® S70, Ottoseal® S70). Wygładzić uszczelkę hermetyzującą za pomocą środka wygładzającego, zalecanego przez producenta. Przestrzegać wskazówek dotyczących użycia silikonu. Nie należy uruchamiać urządzenia przed kompletnym wyschnięciem silikonu (minimum 24 godziny, zależnie od temperatury otoczenia).

W naszym Serwisie Technicznym można nabyć odpowiedni silikon.

Uwaga!

Zastosowanie nieodpowiedniego silikonu powoduje trwałe zmiany zabarwienia w blatach z naturalnego marmuru.

Demontaż urządzenia

Odtńczyć urządzenie od sieci elektrycznej.

Wyjąć silikonową uszczelkę na całym obwodzie płyty za pomocą odpowiedniego narzędzia.

Wyjąć płytę kuchenki, wypychając ją od dołu.

Uwaga!

Możliwość uszkodzenia urządzenia! Nie próbować wyjmować urządzenia, stosując dźwignię od góry.

tr

Önemli açıklamalar

Güvenlik: kullanım esnasında güvenlik sadece tesis işleminin teknik açıdan doğru ve montaj talimatlarına uygun bir şekilde yapılmış olması durumunda garanti edilmektedir. Uygun şekilde yapılmayan montajdan kaynaklanan hasarlar montajı yapanın sorumluluğundadır.

Elektrik bağlantısı: sadece yetkili bir uzman teknisyenin sorumluluğunda. Daha sonra bölgenizdeki elektrik tedarik şirketinin izni ile yönetilir.

Bağlantı tipi: aygıt, koruma sınıfı I'ya aittir ve sadece topraklama bağlantısı ile kombinasyon halinde kullanılabilir.

Üretici, yanlış kullanımdan ve uygun olmayan elektrik kurulumlarından kaynaklanan hasarlardan sorumlu olmayacaktır.

Kurulum: cihaz, sabit bir tesisata bağlanmalı ve bağlantı sökme araçları, montaj yönergelerine uygun olarak sabit tesisata dahil edilmelidir.

Tezgah altı gömme montaj: indüksiyon plakaları yalnızca aynı markalı motorlu havalandırması olan fırınlar üzerine kurulabilir. Pişirme tezgahının altına buzdolabı, havalandırmasız fırın veya çamaşır makinesi kurulamaz.

Besleme kablosu: besleme kablosunu sıkıştırmayınız ve keskin kenarların üzerinden geçirmeyiniz. Aşağıda monte edilmiş bir fırın varsa, kabloyu fırının arka köşelerinden bağlantı kutusuna kadar geçiriniz. Pişirme tezgahı veya fırının sıcak yerlerine temas etmeyecek şekilde yerleştirilmelidir.

Tezgah: düz, yatay, stabil. Tezgahın üretici talimatlarını izleyiniz.

Garanti: yanlış kurulum, bağlantı ya da montaj, ürünün garantisinin geçerliliğini yitirmesine yol açacaktır.

Bilgi: Besleme kablosunun değişimi de dahil olmak üzere cihazın içerisinde yapılacak her türlü işlem, özel eğitimli Destek Servis teknik personeli tarafından yapılmalıdır.

Montaj mobilyalarının hazırlanması, şekil 1/2/3/4

Gömme mobilyalar: en az 90°C ısıya dayanıklıdır.

Girinti: kesme işlemlerinden sonra talaşları temizleyiniz.

Kesme yüzeyleri: ısıya dayanıklı bir malzeme ile mühürleyiniz.

Cihaz sıcaklığa ve suya dayanıklı aşağıdaki tezgahlara monte edilebilir:

- Mermer, doğal taş tezgahlar
- Sentetik tezgahlar
- Masif ahşap tezgahlar: Yalnızca tezgah üreticisinin izniyle yapılabilir (kesme sınırlarından mühtürlü)
- Başka tipteki tezgahlara montaj: Yalnızca tezgah üreticisinin izniyle yapılabilir

Bilgi: Her türlü tezgah kesme işlemi montaj krokilerine uygun olarak uzman bir servis görevlisi tarafından gerçekleştirilmelidir. Kesme sınırı yüzeyde görüleceği için kesim, temiz ve hassas olmalıdır. Uygun bir temizleme ürünü kullanarak (silikon üreticisi talimatlarına bakınız) kesme sınırlarını temizleyiniz ve yağlayınız.

Çekmecenin üzerinde montaj, şekil 2a

Çekmecenin içinde bulunan metal objeler, tezgah havalandırmasından kaynaklanan hava sirkülasyonundan dolayı yüksek ısıya maruz kalabilir. Bu olursa, bir ara destek kullanılması tavsiye edilir.

Ara destek: ahşap bir panel (**şekil 3**) kullanılabilir veya Teknik Destek Servisimizden uygun bir aksesuar edinebilirsiniz. Bu aksesuarın referans kodu 680502'dir.

Tezgah: en az 30 mm kalınlığa sahip olmalıdır.

Tezgahın üst kısmıyla çekmecenin üst kısmı arasındaki mesafe 70 mm olmalıdır.

Fırın üzerine montaj, şekil 2b

Tezgah: sahip olması gereken minimum kalınlık 30 mm'dir.

Bilgi: Eđer ocak ve fırın arasındaki mesafenin artırılması gerekirse, fırının montaj kılavuzuna bakınız.

Havalandırma: Fırın ile ocak arasındaki mesafe en az 5 mm olmalıdır.

Bulaşık makinesi üzerine montaj

Bir ara aksesuar takılmalıdır. Aksesuar Teknik Servisimizden talep edilebilir. Bu aksesuarın referans kodu 680502'dir.

Tezgah: en az 30 mm ve en fazla 40 mm kalınlığa sahip olmalıdır.

Tezgahın üst kısmıyla bulaşık makinesinin üst kısmı arasındaki mesafe şu kadar olmalıdır:

- kompakt bir bulaşık makinesi üzerine kuruluyorsa 65 mm.
- kompakt olmayan bir bulaşık makinesi üzerine kuruluyorsa 70 mm.

Havalandırma, şekil 4

Tezgahın havalandırılması için şunlar gereklidir:

- mobilyanın arka duvarının üst kısmında bir açıklık (**şekil 4a**).
- mobilyanın arka kısmıyla mutfak duvarı arasında boşluk (**şekil 4b**).

Cihazın kurulumu, şekil 5/6

Bilgi: Ocağın montajı için koruyucu eldiven kullanınız. Görünmeyen yüzeylerde keskin kenarlar olabilir.

1. Cihazı kesilen yere eşit şekilde yerleştiriniz.
 2. Pişirme tezgahının tezgahla hizalanmış olduğunu kontrol ediniz.
 3. Cihazı elektrik şebekesine bağlayınız ve çalışıp çalışmadığını kontrol ediniz.
 - Gerilim için tip plakasına bakınız.
 - Sadece bağlantı resmine uygun biçimde bağlayınız (**Şekil 6**).
1. Kahverengi
 2. Siyah
 3. Mavi
 4. Gri
 5. Yeşil-sarı

Bilgi: Bağlantı türüne bağlı olarak, fabrika tarafından teslim edilen bağlantı uçlarının düzenini değiştirmek gerekebilir.

4. Sızdırmazlık malzemesi uygulamadan önce (şekil 5) bir deneme çalıştırması yapılması gerekmektedir!

Uygun silikon ve termorezistan (örn. Novasil® S70, Ottoseal® S70) kullanarak perimetrik boşluğu tekrar birleştiriniz. İmalatçı tarafından önerilen zımparalama ürünüyle sızdırmaz contayı düzleştiriniz. Silikon talimatlarına uyunuz. Silikon tamamen kuruyana kadar cihazı çalıştırmayınız (ortam sıcaklığına bağlı olarak en az 24 saat).

Teknik Bakım Servisimizden uygun silikon satın alınabilir.

Dikkat!

Yanlış silikon kullanımı doğal mermer tezgahlarda kalıcı renk değişimlerine yol açar.

Cihazı sökünüz

Cihazın elektrik bağlantısını kesiniz.

Uygun bir aletle silikon contayı tezgahın etrafından tamamen çıkarınız.

Pişirme tezgahını çıkarmak için aşağıdan baskı uygulayınız.

Dikkat!

Cihaz hasar görebilir! Cihazı yukarıdan bastırarak çıkarmaya çalışmayınız.

Важные указания

Техника безопасности: Безопасная эксплуатация прибора гарантируется только в том случае, если его установка и подключение к электросети выполнены правильно с технической точки зрения и в соответствии с данным руководством по монтажу. Ответственность за повреждения, причиной которых послужил неправильный монтаж прибора, несет производитель монтажных работ.

Подключение к электросети: должно производиться только аттестованным специалистом. При этом необходимо придерживаться инструкций местной электроснабжающей компании.

Вид подключения: данный прибор соответствует классу защиты I и может использоваться только при условии наличия заземления.

Производитель не несет ответственности за некорректную работу прибора и возможные повреждения, вызванные неправильно проведенным подключением к электросети.

Установка: Необходимо подключить прибор к стационарной электропроводке и предусмотреть средства отключения от электросети, согласно с нормами подключения электроприборов.

Установка встраиваемой варочной панели в столешницу: Индукционные варочные панели можно устанавливать только над духовыми шкафами с принудительной вентиляцией той же марки, что и варочная панель. Под варочной панелью нельзя устанавливать холодильники, духовые шкафы без принудительной вентиляции и стиральные машины.

Кабель питания: следите, чтобы кабель питания не был зажат или касался острых кромок. В случае установки варочной панели над духовым шкафом, следует проложить кабель через задние углы духового шкафа до соединительной коробки. Кабель питания не должен касаться нагреваемых частей варочной панели и духового шкафа.

Столешница: плоская, горизонтальная, устойчивая. Следуйте инструкциям производителя столешницы.

Гарантия: неправильная установка, подключение или монтаж влекут за собой отмену гарантии производителя.

Указание: Любые действия с внутренними компонентами прибора, включая замену кабеля питания, должны производиться специалистами сервисного центра.

Подготовка мебели к установке варочной панели рисунки 1/2/3/4

Мебель для встраиваемой бытовой техники: должна выдерживать температуру не менее 90° С.

Отверстие: после вырезания отверстия уберите опилки.

Поверхность среза: обработайте герметиком, чтобы обеспечить его термостойкость.

Допускается установка варочной панели на следующие термо- и влагостойкие столешницы:

- столешницы из мрамора и натурального камня;
- столешницы из искусственного камня;
- столешницы из древесного массива — только при наличии гарантии производителя столешницы о влагостойкой пропитке срезов отверстия.
- Установка на другие типы столешниц: только при наличии соответствующей гарантии производителя столешницы.

Указание: Все работы по выполнению отверстия в столешнице должны выполняться квалифицированными специалистами в соответствии со схемой, приведенной в инструкции. Срез должен быть чистым и точным, так как края среза остаются на виду после установки варочной панели. Очистите и обезжирьте срезы с помощью подходящего моющего средства (см. рекомендации производителя силиконового герметика).

Монтаж над выдвижным ящиком, рисунок 2а

Если варочная панель устанавливается над выдвижным ящиком, находящиеся в нем металлические предметы могут раскалиться от горячего воздуха, используемого для вентиляции варочной панели, поэтому рекомендуется использовать промежуточную перегородку.

Промежуточная перегородка: можно использовать деревянную доску (рисунок 3) или специальную промежуточную перегородку, которую можно приобрести в сервисном центре. Артикул данной промежуточной перегородки — 680502.

Столешница должна иметь толщину не менее 30 мм.

Расстояние между верхней частью столешницы и верхней частью выдвижного ящика должно составлять 70 мм.

Установка над духовым шкафом, рисунок 2b

Столешница должна иметь толщину не менее 30 мм.

Указание: Обратитесь к руководству по монтажу духового шкафа, если требуется увеличить расстояние между духовым шкафом и варочной панелью.

Вентиляция: расстояние между духовым шкафом и варочной панелью должно составлять не менее 5 мм.

Установка над посудомоечной машиной

Необходимо установить промежуточную перегородку. Такую перегородку следует заказать в нашем сервисном центре. Артикул такой перегородки — 680502.

Столешница должна иметь толщину не менее 30 мм и не более 40 мм.

Расстояние между верхней частью столешницы и верхней частью посудомоечной машины должно составлять:

- 65 мм при установке над компактной посудомоечной машиной.
- 70 мм при установке над другими видами посудомоечных машин.

Вентиляция, рисунок 4

Для обеспечения вентиляции варочной панели необходимо предусмотреть:

- отверстие в верхней части задней стенки кухонного шкафа (рисунок 4а).
- зазор между задней стенкой кухонного шкафа и стеной кухни (рисунок 4b).

Установка варочной панели (рисунки 5/6)

Указание: При установке варочной панели используйте защитные перчатки. Некоторые неприспособленные поверхности могут иметь острые края.

1. Ровно установите варочную панель в отверстие.
2. Убедитесь, что варочная панель установлена вровень со столешницей.
3. Подсоедините прибор к сети и проверьте его действие.
 - Напряжение см. на типовой табличке.
 - Подключение выполняется в строгом соответствии со схемой подключения (рис. 6).
 1. Коричневый
 2. Чёрный
 3. Синий
 4. Серый
 5. Жёлто-зелёный

Указание: В зависимости от условий подключения необходимо изменить распределение клемм, поставляемых в комплекте.

4. Перед заполнением шва силиконовым герметиком (рис. 5) обязательно необходимо проверить работу варочной панели! Заполните шов по периметру варочной панели подходящим термостойким силиконовым герметиком (например, марки Novasil® S70 или Ottoseal® S70). Загладьте силиконовый герметик специальным средством, рекомендованным производителем. Следуйте инструкциям на упаковке герметика. Не включайте варочную панель до полного высыхания силиконового герметика (период высыхания составляет не менее 24 часов и зависит от температуры воздуха).

Подходящие силиконовые герметики можно приобрести в нашем сервисном центре.

Внимание!

Применение неподходящего силиконового герметика на столешницах из натурального мрамора приводит к необратимому изменению их цвета.

Демонтаж варочной панели

Отключите прибор от электросети.

С помощью подходящего инструмента удалите силиконовый герметик из шва по контуру варочной панели.

Извлеките варочную панель из столешницы, нажав на нее снизу.

Внимание!

Существует опасность повреждения электроприбора! Не пытайтесь извлечь варочную панель из отверстия, применяя рычаг сверху.