

fr Notice d'utilisation
it Istruzioni per l'uso

KGV 26X04
KGV 36V14



BOSCH



fr	3
it	18

Table des matières

	Page		Page
Consignes pour la mise au rebut	4	Congélation et stockage des produits alimentaires, préparation de glaçons	10
Mise au rebut de l'emballage	4	Le compartiment congélateur	10
Mise au rebut de l'ancien appareil	4	A prendre en compte lors de l'achat de produits surgelés	10
Consignes de sécurité	5	Congeler soi-même les aliments	10
Dispositions	6	Emballage des aliments	10
Présentation des fonctions de l'appareil	6	Capacité de congélation	11
Installation de l'appareil	7	Préparation de glaçons	11
Température ambiante	7	Décongélation de produits surgelés	11
Lieu d'installation	7	Dégivrage	11
Installation	7	Compartiment réfrigérateur	11
Branchement électrique	7	Dégivrage du compartiment congélateur	11
Aération	7	Accélération du dégivrage	11
Après le transport	7	Nettoyage de l'appareil	12
Inversion du sens d'ouverture de porte	7	Conseils pour économiser de l'énergie	12
Enclenchement, coupure	8	Bruits de fonctionnement	13
Enclenchement de l'appareil	8	Remédier soi-même aux petites pannes	14-15
Réglage de la température	8	Que faire si ...	14-15
Eteindre l'appareil	8	Service après-vente	15
Remisage de l'appareil	8	Plaque signalétique	15
Rangement des produits alimentaires	9	Respect des règles d'hygiène alimentaire	16
Consignes de rangement	9		
Exemples de rangement	9		
Modification de la disposition intérieure	9		

Conseils pour la mise au rebut

Mise au rebut de l'emballage

L'emballage protège votre appareil contre les dégâts qu'il pourrait subir en cours de transport. Tous les matériaux qui le constituent sont compatibles avec l'environnement et recyclables. Aidez-nous à recycler l'emballage en respectant l'environnement.


Pour savoir comment vous débarrasser de l'emballage, veuillez consulter votre revendeur ou les services administratifs de votre mairie.

Attention

Ne permettez jamais aux enfants de jouer avec l'emballage et ses pièces constitutives. Ils risquent de s'étouffer avec les cartons pliants et les feuilles de plastique !

Mise au rebut de l'ancien appareil

Les appareils usagés ne sont pas des déchets sans valeur. Leur élimination dans le respect de l'environnement permet d'en récupérer de précieuses matières premières.

 Cet appareil a été labélisé en conformité avec la directive communautaire européenne 2002/96/EG visant les appareils électriques et électroniques usagés (waste electrical and electronic equipment – WEEE).

Cette directive sert de règlement cadre à la reprise et au recyclage des appareils usagés dans toute l'Europe.

Attention

Avant de mettre au rebut l'appareil qui ne sert plus :

1. Débranchez la fiche mâle de la prise de courant.
2. Sectionnez le cordon d'alimentation puis enlevez-le avec la fiche mâle.

Les appareils frigorifiques contiennent des fluides frigorigènes et des gaz isolants qui nécessitent une mise au rebut adéquate. Veillez à ce que les tuyaux du circuit frigorifique de votre appareil ne soient pas endommagés jusqu'à son élimination dans les règles de l'art. Jusqu'à l'enlèvement de l'appareil, veillez bien à ce que son circuit frigorifique ne soit pas endommagé.

Consignes de sécurité

Avant la mise en service de l'appareil, veuillez lire attentivement et entièrement les informations exposées dans les notices d'utilisation et de montage. Elles contiennent des remarques importantes concernant l'installation, l'utilisation et l'entretien de l'appareil. Conservez soigneusement les notices d'utilisation et de montage. Elles pourront servir ultérieurement si l'appareil change de propriétaire.

Le fabricant décline toute responsabilité si les conseils suivants ne sont pas respectés:



Cet appareil contient en petite quantité le produit réfrigérant Isobutan (R600a), gaz naturel non nocif pour l'environnement mais inflammable. Pendant le transport et la mise en place de l'appareil, veillez à ce qu'aucune partie du circuit frigorifique ne soit endommagée. Si le circuit est endommagé, évitez toute flamme nue ou source d'étincelles. Aérez pendant quelques minutes la pièce où se trouve l'appareil.

- Pour nettoyer ou dégivrer l'appareil, n'utilisez en aucun cas de nettoyeur à vapeur. La vapeur pourrait atteindre des pièces électroconductrices de l'appareil et provoquer un court-circuit ou vous faire électrocuter!
- N'utilisez jamais d'appareils électriques dans l'appareil.
- Ne mettez pas en service un appareil endommagé. Dans le doute, renseignez-vous auprès du fournisseur.
- Branchez et montez l'appareil conformément à la notice de montage.
- Les paramètres électriques du secteur domestique doivent concorder avec les indications figurant sur la plaque signalétique.
- La sécurité électrique de l'appareil est garantie uniquement si le circuit de mise à la terre de votre maison a été posé conformément aux prescriptions en vigueur.
- En cas de panne, lors de l'entretien et du nettoyage, débranchez l'appareil du secteur. Débranchez la fiche mâle de la prise de courant ou ramenez le disjoncteur en position éteinte. Tirez sur la fiche et non pas sur le câble d'alimentation.
- Les réparations des appareils électriques doivent être effectuées uniquement par des spécialistes. Des réparations inexpertes engendrent de graves risques pour l'utilisateur.
- Stockez les boissons fortement alcoolisées en position verticale dans des récipients bien fermés.
- Ne stockez dans l'appareil ni produits contenant des gaz propulseurs inflammables (par ex. bombes de crème Chantilly et bombes aérosols) ni produits explosifs. Risque d'explosion !
- N'endommagez pas les pièces du circuit frigorifique, par ex. en perçant les tuyaux frigorifiques de l'évaporateur avec des objets pointus, en pliant les tuyaux ou en grattant le revêtement des surfaces, etc. Si le fluide réfrigérant jaillit, il peut provoquer des lésions oculaires.
- Ne couvrez et ne bouchez pas les orifices d'aération de l'appareil.
- Ne vous servez pas des socles, clayettes et portes comme marchepieds ou pour vous appuyer.
- Ne laissez pas les enfants jouer avec l'appareil. Par exemple, ils ne doivent en aucun cas s'asseoir sur les tiroirs ou se suspendre à la porte.
- Si votre appareil a une serrure en option, rangez la clef hors de portée des enfants.
- Ne portez pas directement à la bouche les esquimaux ou les glaçons qui sortent du compartiment congélateur (risque de brûlures dû à la température très basse).
- Dans le compartiment congélateur, ne stockez pas de boissons, gazeuses en particulier, en bouteilles ou en boîtes car elles pourraient éclater.
- Ne touchez pas les aliments congelés avec les mains mouillées car elles risqueraient de rester collées.

fr

Dispositions

L'appareil convient pour réfrigérer et congeler des produits alimentaires et crèmes glacées.

Cet appareil est destiné à un usage domestique.

En cas d'utilisation de l'appareil dans le domaine industriel et commercial, il faudra respecter les dispositions applicables dans la profession concernée.

Il satisfait aux consignes de prévention des accidents applicables aux installations frigorifiques (VBG 20).

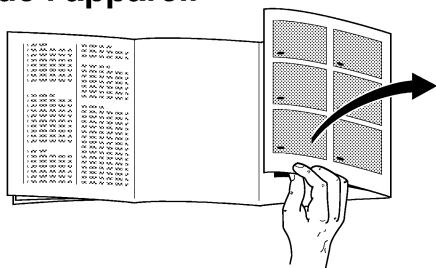
Le circuit de fluide frigorigène a fait l'objet d'un contrôle d'étanchéité.

Ce produit est conforme aux dispositions de sécurité applicables aux appareils électriques.

Cet appareil a été conçu comme appareil en pose libre.

Pour cette raison, il ne pourra pas servir comme appareil encastré.

Présentation des fonctions de l'appareil



Avant de lire cette notice, veuillez déplier les volets illustrés composant ses dernières pages.

La présente notice d'utilisation vaut pour plusieurs modèles. Il peut y avoir des différences entre l'équipement et certains détails de votre appareil d'une part, et le contenu des illustrations d'autre part.

Vue générale

Fig. ❶

- 1 Eclairage intérieur et Thermostat
- 2 Clayettes
- 3 Clayette à bouteilles
- 4 Rigole d'écoulement de l'eau de dégivrage
- 5 Compartiment à légumes et à fruits
- 6 Casier à oeufs
- 7 Casier de rangement
- 8 Casier de rangement des grandes bouteilles, briques de lait, etc.
- 9 Tablette de congélation
- 10 Tiroirs de congélation
- 11 Calendrier de congélation

A Compartiment réfrigérateur

B Compartiment congélateur

* Selon le modèle

Installation de l'appareil

Température ambiante

Selon la «catégorie climatique» mentionnée sur la plaque signalétique située en haut à gauche de l'appareil (Fig. 10), ce dernier pourra fonctionner aux températures ambiantes suivantes :

Catégorie climatique	Température ambiante de ... à ...
SN	de +10 °C à +32 °C
N	de +16 °C à +32 °C
ST	de +18 °C à +38 °C
T	de +18 °C à +43 °C

Si la température ambiante descend en dessous du seuil inférieur, le groupe frigorifique marche moins longtemps, ce qui réduit l'apport de froid au compartiment congélateur. Dans un cas extrême, cela peut provoquer la décongélation des produits.

Les appareils équipés d'un interrupteur compensateur de température (fig. 2/A), peuvent, après avoir appuyé sur cet interrupteur, fonctionner à une température ambiante inférieure à +12 °C.

Lorsque cet interrupteur se trouve enclenché, son repère rouge devient visible (Fig. 2/A).

Dès que la température ambiante remonte au-dessus de +12 °C, il faut immédiatement ramener cet interrupteur en position éteinte.

Lieu d'installation

Un local sec et aérable convient pour installer l'appareil. Veillez à ce que l'appareil ne soit pas directement exposé aux rayons solaires et qu'il ne se trouve pas à proximité immédiate de sources de chaleur (cuisinière, radiateur, etc.). Si son installation près d'une source de chaleur est inévitable, utilisez un panneau isolant adéquat ou respectez les écarts minimums suivants par rapport à cette source de chaleur :

3 cm par rapport à une cuisinière électrique,
30 cm par rapport à un appareil de chauffage au fuel ou au charbon.

Si vous placez votre appareil à côté d'un autre réfrigérateur ou congélateur, laissez obligatoirement un espace d'au moins 2 cm entre eux afin d'éviter la formation de condensation.

Installation

Installez l'appareil fermement sur une surface plane. Si nécessaire, compensez les inégalités du sol à l'aide des deux pieds à vis équipant l'avant de l'appareil.

Branchement électrique

L'appareil ne marche que sur le courant alternatif 220–240 V / 50 Hz, via une prise femelle installée réglementairement et équipée de contacts de terre. La prise doit être protégée par des fusibles/disjoncteurs supportant un ampérage de 10-16 A ou plus.

Sur les appareils destinés aux pays non européens, vérifiez si la tension de branchement et le type de courant spécifiés sur la plaque signalétique concordent bien avec ceux offerts par le secteur du pays concerné. La plaque signalétique se trouve en haut à gauche dans le compartiment réfrigérateur (Fig. 10).

Si le remplacement du cordon d'alimentation électrique s'impose, cette opération est exclusivement réservée à un spécialiste.

Ventilation

L'air entrant en contact avec la paroi arrière de l'appareil se réchauffe et doit pouvoir s'évacuer librement. Si ce n'est pas le cas, le groupe frigorifique doit marcher plus longtemps, ce qui accroît la consommation de courant. Pour ce faire, ne recouvrez en aucun cas les orifices de ventilation (Fig. 3).

Après le transport...

Après le transport, vous pouvez mettre l'appareil immédiatement en service.

Inversion du sens d'ouverture de porte

La chronologie des étapes de travail est indiquée par les chiffres (Fig. 14).

Enclenchement, coupure

Enclenchement de l'appareil

Dans le compartiment réfrigérateur, ramenez le thermostat sur la position «0». L'appareil commence à réfrigérer, l'éclairage intérieur reste allumé tant que la porte est ouverte (Fig. ②/1).

Réglage de la température

Pour régler la température, tournez le thermostat jusque sur l'un des chiffres (Fig. ②/1).

La température est réglable en continu.

Si vous réglez le thermostat sur un chiffre plus élevé, la température diminue dans le compartiment réfrigérateur et le compartiment congélateur.

Nous recommandons de régler le thermostat sur les positions suivantes :

- Si les produits alimentaires que vous rangez dans le compartiment congélateur doivent y rester peu de temps, choisissez un chiffre bas (l'appareil marche en économie d'énergie).
- Si les produits alimentaires surgelés doivent rester longtemps dans le compartiment congélateur et si vous voulez congeler des produits frais, choisissez un chiffre moyen.

Remarques

- La température régnant dans le compartiment réfrigérateur est influencée par la température ambiante, la quantité de produits frais et leur température, mais aussi du nombre de fois que vous ouvrez la porte de l'appareil. Si nécessaire, vous pouvez modifier le réglage du thermostat.
- Pendant le fonctionnement du groupe frigorifique, des gouttelettes d'eau ou du givre se forment sur la paroi arrière du compartiment de réfrigération. Il n'est pas nécessaire de racler ou d'essuyer les gouttelettes d'eau présentes car la paroi arrière se dégivre automatiquement. L'eau de dégivrage s'accumule dans la rigole d'écoulement, elle gagne ensuite le groupe frigorifique où elle s'évapore (Fig. ③/B).
- Les parois frontales de l'appareil sont légèrement chauffées. Ceci empêche l'eau de se condenser au niveau du joint de porte du compartiment congélateur.

Eteindre l'appareil

Ramenez le thermostat (Fig. ②/1) en position «0» pour éteindre le groupe frigorifique et l'éclairage.

Remisage de l'appareil

Si l'appareil doit rester assez longtemps sans servir, débranchez sa fiche mâle de la prise de courant, dégivrez et nettoyez-le, laissez ses portes en position ouverte.

Rangement des produits alimentaires

Lors du rangement, veiller à ce que :

- Placez les produits à décongeler dans le compartiment réfrigérateur.
- Rangez les aliments de préférence emballés ou bien couverts. Ceci protège leur arôme, teinte, humidité et fraîcheur, et empêche que certains aliments ne communiquent leur goût à d'autres. Il ne faudrait ranger sans emballage que les fruits, légumes et salades, dans les bacs à cet effet.
- Veillez à ce que l'huile et la graisse n'entrent pas en contact avec le joint de porte (ce joint risquerait sinon de devenir poreux).
- Ne rangez pas dans l'appareil de produits susceptibles d'exploser. Ne rangez les bouteilles de boissons fortement alcoolisées que fermées et debout. Risque d'explosion !
- Dans le compartiment réfrigérateur, les zones les plus froides se trouvent contre la paroi arrière et au-dessus de la clayette du bas. Utilisez ces zones pour les produits alimentaires délicats.
- Ne rangez pas les bouteilles remplies de liquides dans le compartiment congélateur car elles risqueraient d'éclater.

Exemple de rangement

Fig. ❶

Dans le **compartiment congélateur (B)**
Congeler, stocker des aliments, préparer des glaçons.

Sur les **clayettes (2)**
de haut en bas : pâtisseries, plats précuisinés, produits laitiers, viande et charcuterie.

Dans le **bac à fruits et légumes (5)**
Fruits, légumes et différentes variétés de salades.

Dans les **casiers de rangement (8)**
Les grandes bouteilles.

L'aménagement intérieur

Même lorsque la porte est ouverte à 90° seulement, vous pouvez changer de place les clayettes situées dans le compartiment réfrigérateur. Pour déplacer une clayette, tirez-la à vous, abaissez puis extrayez-la et replacez-la à l'endroit voulu (Fig. ❷).

Pour les nettoyer, vous pouvez retirer tous les casiers de rangement et balconnets situés en contre-porte.

Pour retirer bacs et supports, soulevez-les simplement (Fig. ❸).

* Selon le modèle.

Congélation et stockage des produits alimentaires, préparation de glaçons

Le compartiment congélateur

Le compartiment congélateur convient pour stocker des produits surgelés, pour congeler des produits alimentaires ou pour confectonner des glaçons.

Remarque

Si la température ambiante descend en dessous de +12°C, le groupe frigorifique marche moins longtemps, ce qui réduit l'apport de froid au compartiment congélateur. Dans un cas extrême, cela peut provoquer la décongélation des produits. Les appareils équipés d'un interrupteur compensateur de température (fig. ②/A), peuvent, après avoir appuyé sur cet interrupteur, fonctionner à une température ambiante inférieure à +12°C. **Lorsque cet interrupteur se trouve enclenché, son repère rouge devient visible** (Fig. ②/A). Dès que la température ambiante remonte au-dessus de +12°C, il faut immédiatement ramener cet interrupteur en position éteinte.

Lorsque vous achetez des produits surgelés, veillez à ce que :

- l'emballage soit intact.
- La date limite de conservation ne doit pas avoir été dépassée.
- La température indiquée par le thermostat du congélateur du supermarché doit être de -18°C ou encore plus basse.
- N'achetez les produits surgelés qu'à la fin et emportez-les chez vous bien emballés dans du papier journal ou dans un sac isotherme, puis rangez-les dans le compartiment congélateur.

Contenance utile

Vous trouverez les indications relatives à la contenance utile sur la plaque signalétique de votre appareil.

Congeler soi-même des produits alimentaires

Ne congelez que des aliments frais et d'un aspect impeccable.

Se prêtent à la congélation :

La viande et la charcuterie, les volailles et le gibier, le poisson, les légumes, les herbes aromatiques, les fruits, les pâtisseries, les pizzas, les plats cuisinés, les restes de plat, le jaune d'œuf, le blanc d'œuf.

Ne se prêtent pas à la congélation :

Les œufs entiers dans leur coquille, la crème fraîche et la mayonnaise, la salade verte, les radis et les oignons.

Blanchiment des fruits et légumes

Blanchissez les fruits et légumes avant la congélation afin qu'ils conservent couleur, arôme, goût et vitamine C. (Pour ce faire, plongez les fruits et légumes quelques instants dans de l'eau bouillante. – Vous trouverez des livres sur la congélation et le blanchiment chez votre libraire.)

Emballage des aliments

Répartissez les aliments en portions adaptées à votre ménage puis emballez-les. Légumes et fruits jusqu'à 1 kg. Partagez les pièces de viande en morceaux de 2,5 kg maximum. Les petites portions congèlent plus rapidement à cœur et les aliments gardent leur qualité après décongélation et préparation.

Emballez les aliments hermétiquement pour éviter qu'ils perdent leur saveur ou se dessèchent.

Se prêtent à l'emballage :

Films plastiques, feuilles tubulaires en polyéthylène, feuilles aluminium et boîtes hermétiques. Ces produits sont en vente dans le commerce spécialisé.

N'utilisez pas :

Le papier d'emballage, le papier sulfurisé, les feuilles de cellophane, les sacs poubelles et les sacs en plastique ayant déjà servi. Placez les aliments frais dans l'emballage, chassez l'air complètement puis fermez-le hermétiquement.

Pour fermer l'emballage, vous pouvez utiliser :

Des élastiques, des clips en plastique, des ficelles, des rubans adhésifs résistant au froid. Vous pouvez obturer les sachets et les feuilles en polyéthylène au moyen d'une thermosoudeuse.

Dégivrage

Capacité de congélation

Les aliments doivent congeler à cœur aussi vite que possible pour qu'ils conservent vitamines, valeur nutritive, aspect et goût. Pour cette raison, ne dépassez pas la capacité de congélation maximale de votre appareil. Suivant le type d'appareil, vous pouvez mettre à congeler en une fois les quantités

Si vous congélez des aliments dans les tiroirs à congélation, la quantité max. diminue légèrement. N'utilisez le tiroir du bas que pour ranger des produits congelés.

Les indications relatives à la capacité de congélation maximale selon la norme actuelle se trouvent sur la plaque signalétique.

Préparation de glaçons

Attention

N'utilisez jamais de sorbetière électrique dans le compartiment congélateur.

Préparation de glaçons

Des bacs à glaçons sont en vente dans le commerce spécialisé. Remplissez le bac à glaçons aux $\frac{3}{4}$ avec de l'eau, puis placez-le dans le compartiment congélateur.

Pour enlever les glaçons du bac, passez-le brièvement sous l'eau du robinet ou déformez légèrement le bac.

Compartiment réfrigérateur

Le dégivrage du compartiment réfrigérateur est entièrement automatique. L'eau de dégivrage gagne la rigole d'écoulement (Fig. ⑧/B) et retourne au groupe frigorifique d'où elle s'évapore. Maintenez toujours la rigole d'écoulement et l'orifice d'écoulement en parfait état de propreté afin que l'eau de dégivrage puisse s'écouler sans rencontrer d'obstacle.

Dégivrage du compartiment congélateur

Le compartiment congélateur ne dégivre pas automatiquement vu que les produits qu'il contient doivent rester congelés.

Une couche de glace épaisse gêne l'arrivée du froid sur les produits congelés et augmente la consommation de courant.

Ne tentez en aucun cas de décoller le givre ou la glace à l'aide d'un couteau car cela risquerait de percer l'évaporateur du compartiment congélateur.

Si le fluide réfrigérant jaillit, il peut provoquer des lésions oculaires ou s'enflammer.

Si le compartiment congélateur s'est couvert d'une épaisse couche de givre, veuillez procéder comme suit :

- Retirez les produits congelés, enveloppez-les dans du papier journal puis rangez-les dans un endroit frais.
- Débranchez la fiche mâle de la prise de courant.
- Laissez la porte ouverte, essuyez l'eau de dégivrage avec un essuie ou une éponge.
- Essuyez le compartiment congélateur pour le sécher, rallumez l'appareil puis rangez de nouveau les produits dans le compartiment.

Accélération du dégivrage

Pour accélérer le dégivrage, utilisez de préférence une **casserole remplie d'eau très chaude** que vous déposerez sur un dessous de plat dans le compartiment congélateur.

N'utilisez en aucun cas d'appareil électrique, de bougies ou de lampes à pétrole pour dégivrer l'appareil.

Prudence en cas d'utilisation d'**aérosols de dégivrage**. Ils peuvent provoquer une accumulation de gaz explosifs, contenir des solvants ou propulseurs qui endommageraient le plastique, nuiraient à la santé ou provoquer une corrosion.

Si vous nettoyez l'appareil

Avant le nettoyage, débranchez systématiquement la fiche mâle de la prise de courant, ou ramenez le disjoncteur correspondant en position éteinte ou dévissez le fusible correspondant.

N'utilisez jamais de nettoyeur à vapeur, y compris à vapeur sous pression. La vapeur, très chaude, peut endommager les surfaces et les circuits électriques.

Conséquence : ceci pénaliserait la sécurité des circuits électriques de l'appareil.

Nettoyez le compartiment réfrigérateur une fois par mois. Il conviendra de nettoyer le compartiment congélateur après chaque dégivrage.

L'eau de nettoyage ne doit pas pénétrer dans le bandeau de commande et l'éclairage. Pour nettoyer l'ensemble de l'appareil à l'exception du joint de porte, utilisez de l'eau tiède additionnée d'un produit de nettoyage doux, légèrement désinfectant, par ex. du produit à vaisselle (pour laver celle-ci à la main). Les produits de nettoyage contenant du sable, des substances récurantes ou des acides ne conviennent pas, de même que les solvants chimiques.

Pour éviter l'apparition de zones mates, n'utilisez pas non plus les produits de nettoyage étiquetés «non récurants».

N'essuyez le joint de porte qu'avec un chiffon et de l'eau propre; ensuite, séchez-le à fond.

Dans le compartiment réfrigérateur, nettoyez la rigole de collecte (Fig. ③/B) et l'orifice d'écoulement plus fréquemment afin que l'eau de dégivrage puisse s'écouler sans obstacle. Veiller, autant que possible, à ce que de l'eau de nettoyage ne s'écoule pas dans le bac collecteur par les orifices d'évacuation.

Conseils pour économiser de l'énergie

- Rangez l'appareil dans un endroit frais, facile à aérer, pas à proximité immédiate de sources de chaleur (radiateur, etc.). Protégez l'appareil contre l'ensoleillement direct.
- Ne recouvrez pas les orifices d'aération de l'appareil.
- Avant de ranger des plats chauds dans l'appareil, attendez qu'ils aient refroidi.
- Pour dégivrer, rangez les produits congelés dans le compartiment réfrigérateur. Vous profitez ainsi de leur excédent de froid pour refroidir les aliments déjà présents dans ce compartiment.
- Dégivrez le compartiment congélateur si du givre s'est formé. Une couche de glace épaisse gêne l'arrivée du froid sur les produits congelés et augmente la consommation de courant.
- Pour ranger des produits alimentaires dans l'appareil et pour en retirer, ouvrez ses portes le moins longtemps possible. Moins la porte du compartiment congélateur reste ouverte et plus la formation de givre y est faible.

Remarques concernant les bruits de fonctionnement

Bruits de fonctionnement

Pour maintenir constante la température intérieure, votre appareil enclenche le groupe frigorifique de temps en temps.

Il en résulte des bruits de fonctionnement, normaux.

Ces bruits diminuent dès que l'appareil atteint sa température de service.

Les **bourdonnements étouffés** proviennent du moteur (compresseur). Ils peuvent momentanément s'amplifier lorsque le moteur se met en marche.

Les **gargouillis, clapotis légers et bourdonnements** proviennent de l'afflux du fluide réfrigérant dans les serpentins.

Les **cliquetis secs** se font toujours entendre lorsque le thermostat enclenche ou coupe le moteur.

Sur les appareils équipés d'un ventilateur, un **bruissement léger** peut se faire entendre, il provient du flux d'air dans le compartiment intérieur de l'appareil.

Si ces bruits fonctionnels vous paraissent trop élevés, peut-être ont-ils des causes simples, faciles à supprimer.

L'appareil n'est pas d'aplomb

Mettez l'appareil d'aplomb à l'aide d'un niveau à bulle. Insérez des plaquettes sous l'appareil ou utilisez ses pieds à vis pour compenser d'éventuelles inégalités du sol.

L'appareil touche quelque chose

Éloignez l'appareil des meubles ou appareils voisins.

Des tiroirs, paniers ou surfaces de rangement vibrent ou se coincent

Vérifiez les pièces amovibles et remettez-les en place s'il y a lieu.

Des bouteilles ou récipients se touchent

Écartez légèrement les bouteilles et les récipients les uns des autres.

Remédier soi-même aux petites pannes

Pannes

Avant d'appeler le service après-vente (SAV), vérifiez si, à l'aide des conseils ci-dessous, vous ne pouvez pas remédier vous-même à l'incident. Vous éviterez des dépenses inutiles car le déplacement du technicien du SAV vous sera intégralement facturé même pendant la période de garantie.

Que faire si ...

... L'éclairage ne fonctionne pas bien que le groupe frigorifique marche ?

Vérifiez si l'interrupteur d'éclairage se laisse déplacer. Si c'est le cas, c'est l'ampoule d'éclairage qui est défectueuse.

Changez l'ampoule

De la prise de courant, débranchez la fiche mâle de l'appareil ou ramenez le disjoncteur correspondant de la maison en position éteinte.

Tirez la grille de capotage à vous (Fig. ①/B).

Changez l'ampoule incandescente :

220–240 V, 25 watts max., culot E14.

Si l'interrupteur d'éclairage est coincé (Fig. ①/A), prévenez le service après-vente.

... Les produits alimentaires congelés sont collés contre le compartiment ?

Détachez-les à l'aide d'un objet émoussé, une cuiller par exemple.

... Une épaisse couche de givre s'est formée ?

Dégivrez le compartiment congélateur et nettoyez-le.

Au moment de ranger à nouveau les produits congelés, vérifiez que la porte du compartiment congélateur ferme correctement.

... Le bas du compartiment réfrigérateur est mouillé ?

Ceci signifie que l'orifice d'écoulement de l'eau de dégivrage est peut-être bouché. Supprimez l'obstruction avec un bâtonnet (Fig. ②).

Remédier soi-même aux petites pannes

Que faire si ...

... La température est trop basse dans le compartiment réfrigérateur ?

Réglez le thermostat sur un chiffre moins élevé (Fig. ②/1).

Peut-être avez-vous rangé un trop grande quantité de produits alimentaires dans le compartiment congélateur, ce qui fait que le groupe frigorifique fonctionne plus longtemps et refroidit plus fortement le compartiment réfrigérateur.

Ne dépassez jamais la «Capacité de congélation maximale» (voir la plaque signalétique, Fig. ⑬).

... Le groupe frigorifique s'allume plus souvent et reste plus longtemps allumé ?

Vous avez ouvert fréquemment la porte ou vous avez rangé de grande quantités de produits alimentaires frais.

Vérifiez si l'orifice d'entrée d'air, sous le socle, ou l'orifice de sortie d'air est obstrué.

... il ne fait pas assez froid dans le compartiment congélateur et les produits dégelent ?

Il se peut que la température ambiante dans la pièce où se trouve l'appareil est inférieure à +12 °C, ce qui raccourcit la durée de marche du groupe frigorifique.

Faites monter la température ambiante au-dessus de +12 °C.

Si l'appareil est équipé d'un interrupteur compensateur de température (Fig. ②/A), amenez-le en position enclenchée.

(Si l'interrupteur se trouve en position enclenchée, un repère rouge est visible, comme le montre la figure ②/A).

... La puissance frigorifique du réfrigérateur est insuffisante ?

Vérifiez :

- Si le thermostat (Fig. ②/1) se trouve sur l'un des chiffres compris entre «1» et «5». Si c'est le cas et que l'éclairage intérieur ne fonctionne pas, vérifiez dans ce cas.
- Si le disjoncteur correspondant du secteur domestique se trouve en position éteinte.
- Si la fiche mâle de l'appareil est correctement branchée dans la prise femelle.

Service après-vente

Si les conseils qui précèdent ne permettent pas de remédier au dérangement, veuillez s.v.p. prévenir le service après-vente. Ne tentez en aucun cas d'effectuer des réparations sur l'appareil, notamment sur ses circuits électriques. Pour éviter une perte de froid, ne maintenez pas la porte inutilement ouverte.

Vous trouverez les numéros de téléphone du service après-vente dans le répertoire ci-joint du service après-vente, ou dans l'annuaire.

Plaque signalétique

Avant d'appeler le service après-vente, préparez les numéros E et FD de votre appareil pour les communiquer au technicien. Ces numéros se trouvent sur la plaque signalétique en haut à gauche dans le compartiment réfrigérateur (Fig. ⑬) :

Respect des règles d'hygiène alimentaire

Respect des règles d'hygiène alimentaire

Cher client,

Pour une meilleure conservation de vos aliments, nous vous recommandons de bien vouloir respecter svp les règles d'hygiène alimentaire suivantes :

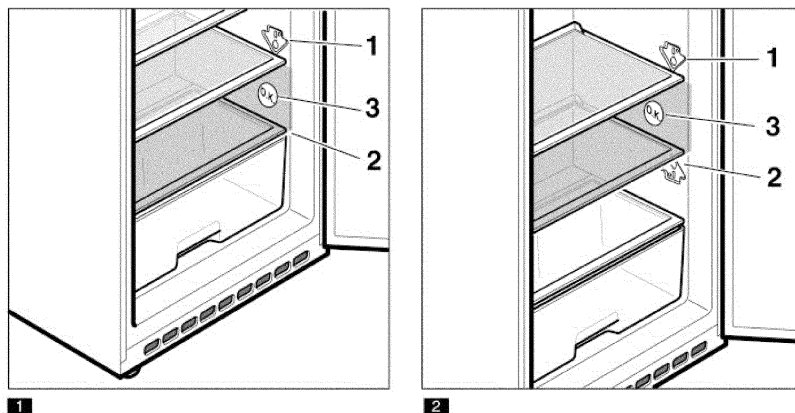
- Nettoyez fréquemment le compartiment intérieur du réfrigérateur à l'aide d'un détergent non agressif, ne provoquant pas d'oxydation des pièces métalliques (utilisez par ex. de l'eau tiède additionnée d'un peu de produit à vaisselle). Ensuite, une fois les surfaces ainsi nettoyées, désinfectez-les avec de l'eau additionnée de vinaigre ou de citron, ou à l'aide d'un produit germicide en vente habituelle dans le commerce et adapté aux appareils de réfrigération (avant d'appliquer ce produit sur les pièces métalliques, faites d'abord un essai de compatibilité à un endroit peu visible).
- Avant de déposer des produits alimentaires dans le compartiment réfrigérateur, enlevez leur emballage commercial (retirez par ex. le carton entourant les pots de yaourt).
- Pour que la température ne monte pas trop dans le compartiment réfrigérateur, laissez les aliments cuits refroidir d'abord hors du réfrigérateur. N'ouvrez pas la porte du réfrigérateur inutilement et ne la laissez pas trop longtemps ouverte. Rangez les aliments de sorte que l'air puisse circuler librement.
- Pour éviter toute contamination entre les différents produits alimentaires, rangez-les séparés les uns des autres, bien emballés ou protégés dans des récipients.
- Au moment de préparer des plats, ne saisissez les aliments qu'après vous être lavé les mains. Avant de préparer d'autres plats, lavez-vous à nouveau les mains. De même, lavez-vous les mains avant chaque repas.
- Avant de réutiliser des ustensiles de cuisine qui viennent de servir, nettoyez-les (grandes cuillers, planches de découpe, couteaux de cuisine, etc.).

Zone la plus froide

Stockez et conservez les aliments selon leur nature dans la zone appropriée du réfrigérateur (voir la notice d'utilisation).



La zone la plus froide ou zone destinée aux aliments délicats est repérée par la flèche suivante dans le compartiment réfrigérateur. Selon le modèle, cette zone se trouve complètement en bas entre la flèche imprimée sur le côté et la clayette en verre située en-dessous (Fig. 1/ 1 et 2) ou entre les deux flèches (Fig. 2/ 1 et 2) ou encore, en l'absence de flèches, dans tout le compartiment réfrigérateur à l'exception de la zone de la contre-porte.



La **zone la plus froide** convient idéalement pour conserver tous les **aliments sensibles et hautement périssables**, qui requièrent une **température de stockage inférieure à 4 °C**, tels que : la viande, la volaille, le poisson, la charcuterie, les plats pré-cuisinés, les salades préparées, les mets sucrés à base d'œufs et/ou de crème, les pâtes sucrées et salées fraîches, les pizzas, les quiches, les produits frais et fromages au lait entier, le fromage prêt à consommer.

*Indicateur de température (Fig. 1/ 3 et 2/ 3)

Veillez à ce que l'indicateur de température ne soit pas exposé aux rayons solaires, ne le mettez jamais dans la bouche.

L'indicateur de température affiche les températures inférieures à 4 °C. Il sert à déterminer le réglage nécessaire du thermostat. Suivant la température ambiante, réglez le thermostat entre les chiffres 2 et 3. Si le thermostat permet un réglage au degré près, réglez-le sur 4 °C ou moins.

Au bout de 12 heures environ, lorsque la température est descendue en-dessous de 4 °C, l'indicateur de température vire du noir au vert et la mention «O.K.» devient visible (si cette mention n'apparaît pas, réduisez progressivement la température).



Réglage correct



Température trop élevée.
Réglez le thermostat sur
une température plus
basse.

* Selon le modèle

it

Indice

	Pagina		Pagina
Avvertenze per lo smaltimento	19	Congelare e conservare alimenti, preparare ghiaccio	25
Smaltimento dell'imballaggio	19	Il vano congelatore	25
Rottamazione dell'apparecchio fuori uso	19	Tenere presente nell'acquisto di alimenti surgelati	25
Istruzioni di sicurezza	20	Congelare in proprio alimenti	25
Norme	21	Confezionare alimenti	25
Conoscere l'apparecchio	21	Capacità di congelamento	26
Installazione dell'apparecchio	22	Regolare il selettore della temperatura per congelare e conservare	26
Temperatura ambiente	22	Durata di conservazione	26
Luogo d'installazione	22	Scongelamento di alimenti congelati	26
Installazione	22	Sbrinamento	27
Collegamento elettrico	22	Il vano frigorifero	27
Aerazione	22	Sbrinamento del vano congelatore	27
Dopo il trasporto ...	22	Mezzi ausiliari di sbrinamento	27
Reversibilità della porta	22	Pulizia	28
Inserimento/disinserimento	23	Consigli per il risparmio energetico	28
Inserire l'apparecchio	23	Avvertenze sui rumori di funzionamento	29
Regolare la temperatura	23	Eliminare da soli piccoli guasti	29
Disinserire l'apparecchio	23	Cosa si fa, se ...	29-30
Mettere l'apparecchio fuori servizio	23	Assistenza tecnica	30
Sistemazione degli alimenti	24	Targhetta d'identificazione	30
Tenere presente nella sistemazione	24	Tenere presenti le zone fredde nel vano frigorifero!	31
Esempio di sistemazione	24		
L'attrezzatura interna	24		

Avvertenze per lo smaltimento

Smaltimento dell'imballaggio

L'imballaggio protegge il vostro apparecchio da danni di trasporto. Tutti i materiali impiegati sono compatibili con l'ambiente e riciclabili. Vi preghiamo di collaborare: smaltite l'imballaggio nel rispetto dell'ambiente.


Siete pregati d'informarvi presso il vostro rivenditore specializzato o presso la vostra amministrazione municipale sulle attuali possibilità di smaltimento.

Pericolo

Non abbandonare l'imballaggio e sue parti alla mercé di bambini. Pericolo di soffocamento da scatole di cartone pieghevoli e fogli di plastica!

Rottamazione dell'apparecchio fuori uso

Gli apparecchi dismessi non sono rifiuti senza valore! Attraverso uno smaltimento ecologico corretto si possono recuperare materie prime pregiate.

 Questo apparecchio è contrassegnato conformemente alla direttiva europea Direttiva 2002/96/EG - Rifiuti di apparecchiature elettriche ed elettroniche (RAEE) (waste electrical and electronic equipment – WEEE). La direttiva fornisce il quadro valido in tutta l'Europa per un ritiro e riciclaggio di apparecchi dimessi.

Pericolo

In caso di apparecchi fuori uso

1. Estrarre la spina d'alimentazione.
2. Tagliare e smaltire il cavo di collegamento con la spina d'alimentazione.

Gli apparecchi frigoriferi contengono refrigerante, e nell'isolamento gas. Il refrigerante ed i gas richiedono uno smaltimento appropriato. Fino allo smaltimento appropriato, non danneggiare i tubi del circuito refrigerante.

Istruzioni di sicurezza

Prima di mettere in funzione l'apparecchio, si prega di leggere attentamente tutte le informazioni riportate nelle istruzioni per l'uso e il montaggio. Esse contengono importanti avvertenze per l'installazione, l'uso e la manutenzione dell'apparecchio.

Conservare con cura le istruzioni per l'uso e il montaggio eventualmente per i successivi proprietari.

La casa produttrice declina ogni responsabilità in caso d'inosservanza delle avvertenze seguenti:



Questo apparecchio contiene una piccola quantità di refrigerante isobutano (R 600 a), un gas naturale con alta compatibilità ambientale, ma infiammabile. Durante il trasporto e l'installazione dell'apparecchio, fare attenzione che nessun elemento del circuito di raffreddamento venga danneggiato. In caso di danni, evitare fiamma libera o fonti di fiamma, e arieggiare per alcuni minuti l'ambiente, nel quale si trova l'apparecchio.

- Per la pulizia o per lo sbrinamento, evitare assolutamente di usare una pulitrice a vapore. Il vapore può raggiungere parti sotto tensione dell'apparecchio e provocare un cortocircuito o una scarica elettrica.
- Non usare apparecchi elettrici all'interno di questo apparecchio.
- Non mettere in funzione l'apparecchio danneggiato. In caso di dubbio consultare il fornitore.
- Eseguire il collegamento e l'installazione secondo le istruzioni per il montaggio. Le condizioni di collegamento elettrico ed i dati riportati sulla targhetta d'identificazione devono coincidere.
- La sicurezza elettrica dell'apparecchio è garantita solo se il sistema di collegamento a terra dell'impianto elettrico domestico è installato a norma.
- Staccare l'apparecchio dalla rete in caso di guasto, durante la manutenzione e la pulizia. Estrarre la spina di alimentazione oppure disinserire l'interruttore di sicurezza. Tirare la spina di alimentazione e non il cavo di collegamento.
- Solo il personale specializzato è autorizzato ad eseguire riparazioni agli apparecchi elettrici. Le riparazioni non eseguite a regola d'arte possono causare gravi pericoli per l'utilizzatore.
- Conservare alcolici ad alta gradazione solo chiusi ermeticamente ed in posizione verticale. Non conservare nell'apparecchio prodotti contenenti gas propellenti infiammabili (p. es. erogatori di panna, bombolette spray ecc.) e sostanze esplosive – Pericolo di esplosione!
- Non danneggiare elementi del circuito del refrigerante, p. es. bucando con oggetti acuminati i canali di refrigerante dell'evaporatore, piegando tubi, graffiando i rivestimenti superficiali ecc. La fuoriuscita di un getto di refrigerante può causare lesioni agli occhi.
- Non coprire, né ostruire le aperture di afflusso e deflusso aria dell'apparecchio.
- Non usare impropriamente lo zoccolo, i cassetti estraibili, le porte ecc. come pedana o appoggio.
- Non consentire ai bambini di giocare con l'apparecchio. Vietare p. es. tassativamente ai bambini di sedersi sui cassetti o di appendersi alla porta.
- Se l'apparecchio è stato dotato successivamente di una serratura, conservare la chiave fuori della portata dei bambini.
- Non mettere in bocca il gelato ed i cubetti di ghiaccio presi direttamente dal vano congelatore (pericolo di ustioni a causa di temperature molto basse).

Istruzioni di sicurezza/ Norme

- Non conservare nel vano congelatore liquidi in bottiglia e lattine, specialmente le bevande contenenti anidride carbonica. Le bottiglie e le lattine esplodono.
- Non toccare i prodotti congelati con le mani bagnate; gelando per contatto, le mani possono attaccarsi ai prodotti.

Norme

L'apparecchio è destinato a raffreddare e congelare alimenti ed a preparare ghiaccio.

Esso è previsto per l'uso domestico.

In caso d'impiego in campo professionale, è obbligatorio osservare le norme vigenti per l'attività professionale.

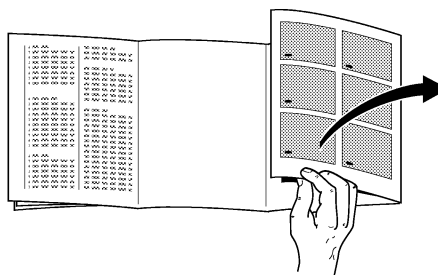
L'apparecchio è conforme alla norma antinfortunistica per impianti frigoriferi (VBG 20).

Il circuito di raffreddamento è stato sottoposto a controllo di ermeticità.

Questo prodotto è conforme alle pertinenti norme di sicurezza per gli apparecchi elettrici.

Questo apparecchio è un modello indipendente. Non può essere incassato.

Conoscere l'apparecchio



Prima di leggere, si prega di aprire le ultime pagine con le figure.

Questo libretto d'istruzioni per l'uso è valido per diversi modelli, nelle illustrazioni sono possibili differenze di dettagli.

Figura d'insieme

Figura ❶

- 1 Illuminazione interna e selettore della temperatura
- 2 Ripiani
- 3 Ripiano per bottiglie
- 4 Convogliatore dell'acqua di sbrinamento
- 5 Cassetto per verdura e frutta
- 6 Balconcino (*Portauova)
- 7 Balconcino per bottigliette
- 8 Balconcino per bottiglie grandi, confezioni di latte ecc.
- 9 Vassoio di congelamento
- 10 Balconcino per bottigliette, barattoli
- 11 Guarnizione della porta

- A Vano frigorifero**
B Vano congelatore

* non in tutti i modelli

Installazione dell'apparecchio

Temperatura ambiente

Secondo la "classe climatica" (vedi targhetta d'identificazione) l'apparecchio può essere usato alle seguenti temperature ambiente: (la targhetta d'identificazione si trova a sinistra in alto nel vano frigorifero. Figura 13).

Classe climatica	Temperatura ambiente da ... a
SN	da +10 °C a 32 °C
N	da +16 °C a 32 °C
ST	da +18 °C a 38 °C
T	da +18 °C a 43 °C

Se la temperatura ambiente scende al di sotto del limite inferiore di temperatura ambiente, il tempo di funzionamento del frigorifero si riduce. Di conseguenza il vano congelatore non viene più raffreddato a sufficienza.

Nel caso estremo gli alimenti congelati possono scongelarsi.

Gli apparecchi dotati d'interruttore per la temperatura ambiente (figura 2/A), dopo avere inserito l'interruttore, possono essere usati ad una temperatura ambiente inferiore a +12 °C.

In posizione "inserito" è visibile il riterimento rosso dell'interruttore. (figura 2/A)

Luogo d'installazione

Per l'installazione è idoneo un ambiente asciutto, arieggiabile. Il luogo d'installazione non dovrebbe essere esposto all'irradiazione solare diretta e non deve trovarsi vicino ad una fonte di calore, come stufa, calorifero ecc. Se è inevitabile l'installazione accanto ad una fonte di calore, è necessario utilizzare un idoneo pannello isolante, oppure rispettare le seguenti distanze minime dalla fonte di calore:

Da stufe elettriche 3 cm.

Da stufe ad olio o carbone 30 cm.

In caso d'installazione accanto ad un altro frigorifero o congelatore, è necessaria una

distanza minima laterale di 2 cm, al fine di evitare la formazione di condensa.

Installazione

L'appoggio dell'apparecchio deve essere stabile e livellato. Compensare le disuguaglianze del pavimento per mezzo dei due piedi a vite sul lato anteriore.

Collegamento elettrico

Collegare l'apparecchio solo a corrente alternata a 220–240 V/50 Hz, tramite una presa con contatto di terra installata a norma. La presa deve essere protetta con un interruttore di sicurezza da 10-16 A o superiore. Per gli apparecchi destinati a paesi non europei, è necessario controllare sulla targhetta d'identificazione se la tensione d'allacciamento e il tipo di corrente corrispondono ai valori della rete elettrica locale. La targhetta d'identificazione si trova a sinistra in alto nel vano frigorifero. (Figura 13).

Solo un tecnico specializzato è autorizzato ad eseguire un'eventuale sostituzione del cavo di allacciamento alla rete.

Aerazione

L'aria riscaldata sulla parete posteriore dell'apparecchio deve poter defluire liberamente. Altrimenti il frigorifero deve lavorare più a lungo, e ciò aumenta il consumo di energia elettrica. Perciò evitare assolutamente di coprire le aperture di afflusso e deflusso dell'aria (figura 6).

Dopo il trasporto ...

l'apparecchio può essere messo subito in funzione.

Reversibilità della porta

Passi di lavoro nella successione numerica (figura 14).

Inserimento/disinserimento

Inserire l'apparecchio

Ruotare l'interruttore nel vano frigorifero oltre la posizione "O". L'apparecchio comincia a raffreddare, l'illuminazione interna è accesa quando la porta è aperta (figura ②/1).

Regolare la temperatura

Per regolare la temperatura ruotare il selettore della temperatura su un numero di riferimento (figura ②/1).

La regolazione della temperatura è continua.

I numeri di riferimento superiori corrispondono a temperature più basse nel vano frigorifero e nel vano congelatore.

Consigliamo le seguenti regolazioni del selettore della temperatura:

- per la conservazione a breve termine di alimenti nel vano congelatore, un numero di riferimento inferiore (funzionamento a risparmio energetico);
- per la conservazione a lungo termine di alimenti nel vano congelatore e per congelare alimenti freschi, un numero di riferimento medio.

Avvertenze

- La temperatura nel vano frigorifero viene influenzata dalla temperatura ambiente, dalla quantità e temperatura degli alimenti freschi ultimamente conservati e dalla frequenza di apertura della porta. Se necessario, cambiare la regolazione del selettore della temperatura.
- Durante il funzionamento del frigorifero, sulla parete posteriore nel vano frigorifero si formano goccioline d'acqua o brina, ciò è determinato dal funzionamento. Non è necessario raschiare lo strato di brina o asciugare le goccioline d'acqua. La parete posteriore si sbrina automaticamente. L'acqua di sbrinamento si raccoglie nel convogliatore di scarico (figura ③/B), scorre sul gruppo frigorifero e qui evapora.

- Le parti anteriori della carcassa vengono in parte riscaldate leggermente, ciò impedisce una formazione di acqua di condensa nella zona della guarnizione del vano congelatore.

Disinserire l'apparecchio

Ruotare il selettore della temperatura (figura ②/1) sulla posizione "O", con ciò si disinseriscono il raffreddamento e l'illuminazione.

Mettere l'apparecchio fuori servizio

Se l'apparecchio resta inutilizzato per lungo tempo, estrarre la spina di alimentazione, sbrinare e pulire l'apparecchio. Lasciare le porte aperte.

Sistemazione degli alimenti

Tenere presente nella sistemazione

- Fare raffreddare fuori dell'apparecchio gli alimenti e le bevande caldi.
- Sistemare gli alimenti possibilmente confezionati o ben coperti. Così si conservano aroma, colore, umidità e freschezza, inoltre si evitano passaggi di gusto. Conservare non confezionati solo verdura, frutta e insalata nei cassetti per verdura e frutta.
- Evitare di ungere le parti in materiale plastico e la guarnizione della porta con olio o grasso (altrimenti potrebbero diventare porose).
- Non conservare nell'apparecchio sostanze esplosive, e disporre gli alcolici ad alta gradazione solo ben chiusi ed in posizione verticale.
– Pericolo di esplosione.
- Le zone più fredde nel vano frigorifero si trovano vicino alla parete posteriore e sul ripiano più in basso. Usare queste zone per gli alimenti delicati.
- Non conservare nel vano congelatore bottiglie con liquidi che possono gelare. Con il congelamento del contenuto le bottiglie scoppiano.

Esempio di sistemazione

Figura ❶

Nello **scomparto congelatore (B)** congelare, conservare alimenti e preparare ghiaccio.

Sui **ripiani (2)** dall'alto verso il basso: prodotti da forno, cibi pronti, latticini, carne e salsiccia.

Nel **cassetto per verdura (5)** verdura, frutta, insalata.

Nel **balconcino (8)** bottiglie grandi.

Sul **ripiano (3)** bottiglie.

Nel **portauova (6)** uova.

L'attrezzatura interna

I ripiani nel vano frigorifero possono essere anche spostati, aprendo la porta a 90°. Per spostarli tirare i ripiani verso avanti, abbassarli, estrarli e inserirli di nuovo nella posizione desiderata (figura ❷).

Tutti i balconcini ed i contenitori nella porta possono essere rimossi per la pulizia.

Per rimuoverli sollevare contenitori e balconcini (figura ❸).

* non in tutti i modelli

Congelare e conservare alimenti

Il vano congelatore

Il vano congelatore è previsto per conservare alimenti surgelati, congelare piccole quantità di alimenti e preparare cubetti di ghiaccio.

Avvertenza

Se la temperatura ambiente si abbassa al di sotto di +12 °C, il tempo di funzionamento del refrigeratore si riduce. In questo caso la temperatura nel vano congelatore può aumentare troppo. In caso estremo gli alimenti congelati si scongelano.

Gli apparecchi dotati d'interruttore per la temperatura ambiente (figura 2/A), dopo avere inserito l'interruttore, possono essere usati ad una temperatura ambiente inferiore a +12 °C.

In posizione "inserito" è visibile il riterimento rosso dell'interruttore.
(figura 2/A)

Tenere presente nell'acquisto di alimenti surgelati

- Fare attenzione alla confezione, essa non dovrebbe essere danneggiata.
- La data di scadenza del prodotto non deve essere stata superata.
- L'indicatore della temperatura dell'espositore-congelatore di vendita dovrebbe indicare una temperatura di -18 °C o inferiore.
- Quando si fa la spesa, acquistare per ultimi gli alimenti surgelati, portarli a casa al più presto, bene avvolti in carta di giornale o in una borsa termica, e conservarli subito nel vano congelatore.

Volume utile

I dati del volume utile sono indicati sulla targhetta d'identificazione dell'apparecchio.

Congelare in proprio alimenti

Se si provvede in proprio al congelamento degli alimenti, utilizzare solo prodotti alimentari freschi e integri.

Sono adatti per il congelamento:

carni e salumi, pollame e selvaggina, pesce, verdura, erbe aromatiche, frutta, prodotti da forno, pizza, cibi pronti, resti di alimenti, rosso e bianco d'uovo.

Non sono adatti per il congelamento:

uova intere nella buccia, panna acida e maionese, insalate in foglia, ravanelli, rafani e cipolle.

Scottare verdura e frutta

Per conservare colore, gusto, aroma e vitamina "C", la verdura e la frutta dovrebbero essere scottate prima del congelamento. (Per la scottatura immergere verdura e frutta per breve tempo in acqua bollente. – In libreria sono in vendita pubblicazioni sul congelamento, nelle quali si descrive anche la scottatura).

Confezionare alimenti

Confezionare i prodotti in porzioni adatte al fabbisogno domestico.

Dividere la verdura e frutta in porzioni non superiori a 1 kg, e la carne fino a max. 2,5 kg. Le porzioni più piccole gelano completamente in minor tempo, e la qualità resta così meglio conservata anche nello scongelamento e nella preparazione.

Confezionare gli alimenti in confezioni ermetiche, per evitare che perdano il loro gusto o che possano seccarsi.

Per il confezionamento sono adatti:

fogli in plastica, fogli tubolari di polietilene, fogli di alluminio e contenitori per congelare. Questi prodotti sono in vendita nel commercio specializzato.

Non sono adatti:

carta per imballaggio, carta pergamena, cellofan, sacchetti per rifiuti e sacchetti per la spesa usati.

Introdurre gli alimenti nella confezione, fare uscire completamente l'aria e chiudere ermeticamente la confezione.

Congelare e conservare alimenti

Per la chiusura sono adatti:

anelli di gomma, clip di plastica, fili per legare, nastri adesivi resistenti al freddo e simili. I sacchetti e fogli tubolari in polietilene possono essere saldati con un saldatore per fogli di plastica.

Prima della conservazione nel vano congelatore, scrivere sulle confezioni il contenuto e la data di congelamento.

Capacità di congelamento

Gli alimenti devono congelarsi al più presto possibile anche nel loro interno. Solo così si conservano le vitamine, il potere nutritivo, l'aspetto ed il gusto. Perciò non si deve superare la capacità massima di congelamento dell'apparecchio.

Durante il congelamento nei cassetti di congelamento, la capacità massima di congelamento si abbassa leggermente. Utilizzare il cassetto inferiore solo per conservare alimenti congelati.

Sulla targhetta d'identificazione si riportano i dati sulla massima possibilità di congelamento secondo la norma attuale.

Preparazione di ghiaccio

Attenzione

Non utilizzare macchine elettriche per la produzione di ghiaccio nel congelatore.

Produzione di cubetti di ghiaccio

Le vaschette per il ghiaccio sono disponibili nei negozi specializzati. Riempire per $\frac{3}{4}$ con acqua la vaschetta e sistemarla nel congelatore. Per estrarre i cubetti, tenere brevemente la vaschetta sotto l'acqua corrente o deformarla leggermente.

Regolare il selettore della temperatura per congelare e conservare

Per congelamento e la conservazione a lungo termine, ruotare il selettore della temperatura su un numero di riferimento medio. (Corrisponde ad una temperatura di $-18\text{ }^{\circ}\text{C}$ o inferiore nel vano congelatore).

Avvertenza

– In seguito all'introduzione di alimenti freschi nello scomparto congelatore, il frigorifero lavora automaticamente senza interruzione, finché gli alimenti sono completamente congelati. A causa di ciò anche il vano frigorifero può essere eventualmente raffreddato maggiormente. Tuttavia normalmente non è necessario modificare l'impostazione del selettore della temperatura.

Durata di conservazione

Per evitare perdite di qualità degli alimenti congelati, è importante non superare la durata di conservazione consentita. La durata di conservazione dipende dal tipo di alimento.

A $-18\text{ }^{\circ}\text{C}$ si possono conservare fino a 4 mesi pesce, salsiccia, cibi pronti e prodotti da forno, fino a 6 mesi formaggio, pollame, carne, e fino a 8 mesi verdura e frutta.

Scongelamento di alimenti congelati

Secondo il tipo e lo scopo d'uso, si può scegliere tra le seguenti possibilità:

- a temperatura ambiente
- in frigorifero
- in forno elettrico
- con/senza ventilatore ad aria calda
- nel forno a microonde.

Gli alimenti parzialmente e completamente scongelati possono essere di nuovo congelati, se la loro temperatura non è aumentata al di sopra di $+3\text{ }^{\circ}\text{C}$, per la carne ed il pesce per oltre un giorno, e per gli altri alimenti congelati per oltre tre giorni.

Altrimenti, se il gusto, l'odore e l'aspetto sono invariati, preparare con gli alimenti, mediante cottura o frittura, pietanze pronte e ricongelare.

In tal caso non utilizzare più interamente la durata massima di conservazione.

Sbrinamento

Il vano frigorifero

Il vano frigorifero si sbrina automaticamente. L'acqua di sbrinamento si raccoglie nel convogliatore di scarico (figura ③/B), scorre sul gruppo frigorifero, e qui evapora. Mantenere sempre puliti convogliatore e foro di scarico, affinché l'acqua di sbrinamento possa scorrere liberamente.

Sbrinamento del vano congelatore

Il vano congelatore non si sbrina automaticamente, poiché gli alimenti congelati non devono scongelarsi. Uno spesso strato di brina o di ghiaccio peggiora la cessione del freddo agli alimenti surgelati e fa aumentare il consumo di energia elettrica.

Evitare assolutamente di staccare la brina o il ghiaccio con un coltello, che potrebbe forare l'evaporatore del vano congelatore.

Il refrigerante fuoriuscito a pressione può provocare ferite agli occhi o incendiarsi.

Il vano congelatore dovrebbe essere sbrinato se in esso si è formato molto ghiaccio.

Procedere come segue:

- Estrarre gli alimenti congelati, avvolgerli in carta di giornale e deporli in un luogo fresco.
- Estrarre la spina di alimentazione.
- Lasciare la porta aperta, assorbire l'acqua di sbrinamento con un panno o con una spugna.
- Asciugare con un panno asciutto il vano congelatore, accendere di nuovo l'apparecchio e introdurre gli alimenti congelati.

Mezzi ausiliari di sbrinamento

Il metodo migliore per accelerare lo sbrinamento è mettere una **pentola con acqua bollente** su una base d'appoggio termoisolante nel vano congelatore.

Per lo sbrinamento non introdurre mai nel congelatore apparecchi di riscaldamento elettrici, candele o lampade a petrolio.

Fare attenzione nell'impiego di **spray per sbrinamento**. Questi prodotti possono formare gas esplosivi, contenere solventi o propellenti dannosi per i materiali sintetici dell'apparecchio, essere nocivi alla salute o provocare corrosione.

Pulizia

Prima della pulizia, è indispensabile estrarre la spina di alimentazione, oppure disinserire l'interruttore di sicurezza.

Non usare pulitrici a vapore oppure a pressione di vapore. Il vapore ad alta temperatura può danneggiare le superfici dell'apparecchio e l'impianto elettrico.

La sicurezza elettrica dell'apparecchio viene pregiudicata.

Pulire il vano frigorifero una volta al mese. Sarebbe opportuno pulire il vano congelatore dopo ogni sbrinamento.

L'acqua di pulizia non deve penetrare nel pannello comandi e nell'illuminazione. Per la pulizia dell'intero apparecchio, ad eccezione della guarnizione della porta, è adatta acqua tiepida con un prodotto detergente delicato, leggermente disinfettante, p. es. detersivo per il lavaggio a mano di stoviglie. Non sono adatti prodotti per pulizia contenenti sabbia, abrasivi e acidi, ed i solventi chimici.

Per evitare la formazione di zone opache non si dovrebbero nemmeno usare prodotti per la pulizia definiti "privi di abrasivi".

Lavare la guarnizione della porta solo con acqua pulita e poi asciugarla accuratamente.

Pulire più spesso il convogliatore (figura 6/B) ed il foro di scarico nel vano frigorifero, affinché l'acqua di sbrinamento possa defluire senza impedimento. Evitare che l'acqua di pulizia scorra attraverso il foro di scarico nella vaschetta di evaporazione.

Consigli per il risparmio energetico

- Installare l'apparecchio in un ambiente fresco e ben arieggiabile, al riparo dall'irradiazione solare diretta e lontano dalle fonti di calore (radiatori ecc.).
- Non ostruire le aperture di afflusso e deflusso aria dell'apparecchio.
- Introdurre i cibi caldi nell'apparecchio solo dopo il loro raffreddamento.
- Per scongelare i prodotti congelati, metterli nel vano frigorifero. Così si sfrutta il freddo, accumulato dai congelati, per il raffreddamento degli alimenti nel vano frigorifero.
- Sbrinare il vano congelatore in caso di formazione di ghiaccio. Uno spesso strato di brina o di ghiaccio peggiora la cessione del freddo agli alimenti surgelati e fa aumentare il consumo di corrente.
- Per introdurre o prelevare alimenti, aprire le porte dell'apparecchio il tempo più breve possibile. Quanto più breve è l'apertura della porta del vano congelatore, tanto minore è la formazione di ghiaccio nel vano congelatore.

Avvertenze sui rumori di funzionamento

Rumori di funzionamento

Per mantenere costante la temperatura selezionata, ogni tanto l'apparecchio mette in funzione il compressore.

I rumori conseguenti dipendono dal normale funzionamento.

Essi si riducono automaticamente non appena l'apparecchio raggiunge la temperatura di servizio.

Il **ronzio** proviene dal motore (compressore). Può diventare temporaneamente più forte, quando il motore entra in funzione.

Il **gorgoglio, scroscio** o **ronzio** derivano dal refrigerante, che scorre attraverso i tubi.

Il **breve scatto** si avverte sempre quando il termostato inserisce o disinserisce il motore.

In un apparecchio con ventilatore, un **lieve fruscio** può derivare dalla corrente d'aria all'interno dell'apparecchio.

Se questi rumori di funzionamento normali fossero troppo forti, è possibile che vi siano altre cause elementari, spesso molto facili da eliminare.

L'appoggio dell'apparecchio non è stabile

Livellare l'apparecchio per mezzo di una livella a bolla d'aria. Utilizzare a tal fine i piedi a vite oppure inserire spessori sotto ai piedi.

L'apparecchio è in contatto laterale

Allontanare l'apparecchio dai mobili o apparecchi con i quali è in contatto.

Cassetti, cesti o ripiani vibrano o sono incastrati

Controllare gli elementi estraibili ed eventualmente riposizionarli.

Bottiglie e contenitori si toccano tra loro

Separare le bottiglie o i contenitori.

Eliminare da soli piccoli guasti

Guasti

Prima di rivolgervi all'assistenza tecnica, vi preghiamo di provare ad eliminare autonomamente l'inconveniente, con l'aiuto delle avvertenze seguenti.

In caso d'intervento dell'assistenza tecnica viene addebitato l'intero diritto fisso di chiamata del tecnico, anche durante il periodo di garanzia.

Cosa si fa se ...

... l'illuminazione interna non funziona, ma il refrigeratore funziona?

Controllare se l'interruttore della luce si muove. Se il movimento è possibile, la lampadina ad incandescenza è fulminata.

Cambiare la lampadina ad incandescenza

Estrarre la spina di alimentazione dell'apparecchio oppure disinserire l'interruttore di sicurezza dell'impianto domestico.

Estrarre verso avanti la griglia di copertura (figura ①/A).

Cambiare la lampadina ad incandescenza: 220–240 V, max. 25 W, attacco E14.

Se l'interruttore della luce (figura ①/B) è bloccato, rivolgersi all'assistenza tecnica.

... gli alimenti congelati gelando si sono attaccati all'apparecchio?

Staccare gli alimenti congelati con un oggetto non acuminato, per es. con un cucchiaino.

... uno spesso strato di ghiaccio ricopre il vano congelatore?

Sbrinare e pulire il vano congelatore. Introducendo nuovamente gli alimenti congelati, fare attenzione che la porta del vano congelatore chiuda correttamente.

... il fondo del vano frigorifero è bagnato?

Il foro di scarico del convogliatore dell'acqua di sbrinamento (figura ②/A) è otturato. Liberare il foro di scarico con un bastoncino.

Eliminare da soli piccoli guasti

... la temperatura nel vano frigorifero è troppo bassa?

Regolare il selettore della temperatura (figura ②/1) su un numero di riferimento inferiore.

Eventualmente nel vano congelatore è stata introdotta una quantità eccessiva di alimenti freschi. Ciò provoca un funzionamento prolungato del refrigeratore. Di conseguenza anche il vano frigorifero si raffredda maggiormente.

Non superare la potenza di congelamento max., vedi targhetta d'identificazione figura ⑬.

... la frequenza e la durata di accensione del frigorifero aumentano?

La porta è stata aperta spesso, oppure sono state introdotte grandi quantità di alimenti freschi.

Controllare se l'apertura inferiore di afflusso aria nello zoccolo o l'apertura di deflusso aria sono ostruite.

... nel vano congelatore la temperatura è troppo alta e gli alimenti congelati si scongelano?

Eventualmente la temperatura ambiente, nella quale si trova l'apparecchio, è inferiore a +12 °C. Ciò provoca un funzionamento più breve del refrigeratore.

Riscaldare l'ambiente ad una temperatura superiore a +12 °C.

Negli apparecchi dotati d'interruttore per la temperatura ambiente, figura ②/A, inserire questo interruttore (In posizione "inserito" è visibile il riterimento rosso dell'interruttore. (figura ②/A)

... il frigorifero non ha potenza refrigerante?

Controllare se il selettore di temperatura (figura ②/1) è disposto su un numero di riferimento tra "1" e "5". In tal caso, e se l'illuminazione interna non funziona, controllare se

- l'interruttore di sicurezza dell'impianto domestico è disinserito;
- la spina di alimentazione dell'apparecchio è inserita correttamente nella presa.

Assistenza tecnica

Se non si riesce ad eliminare l'inconveniente seguendo le avvertenze innanzi dette, rivolgersi all'assistenza tecnica. In tal caso non eseguire personalmente altri lavori, soprattutto alle parti elettriche dell'apparecchio. Non aprire spesso la porta senza necessità, per evitare perdite di freddo.

Trovate il numero di telefono dell'assistenza tecnica nell'accluso elenco dei centri di assistenza, oppure nell'elenco telefonico.

Targhetta d'identificazione

Rivolgendosi all'assistenza tecnica, si prega d'indicare il numero E e il numero FD. La targhetta d'identificazione si trova a sinistra in alto nel vano frigorifero. (Figura ⑬).

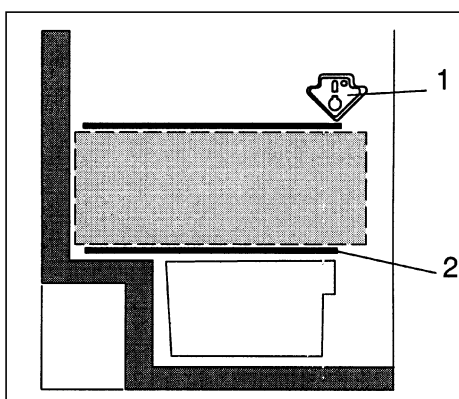
Tenere presenti le zone fredde nel vano frigorifero!

A causa della circolazione dell'aria, nel vano frigorifero si formano zone più o meno fredde.

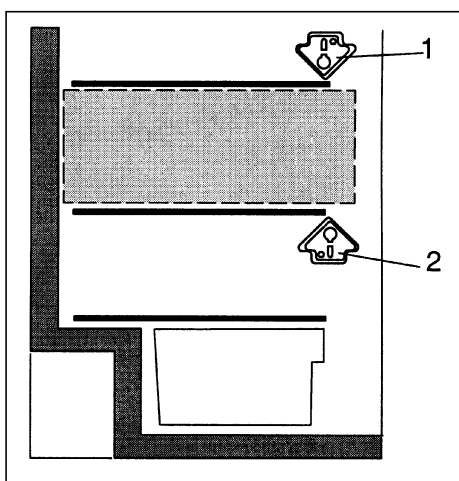
La zona per gli alimenti delicati è, secondo il modello, completamente in basso tra freccia stampata laterale ed il

sottostante ripiano di vetro (figura **1/1 e 2**) oppure tra le due frecce (figura **2/1 e 2**).

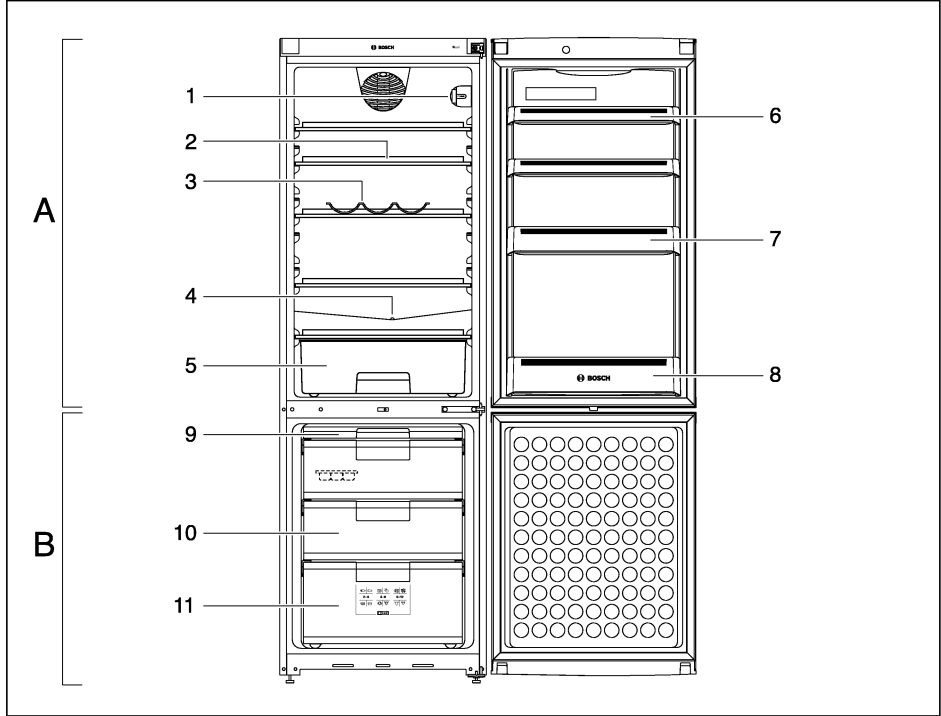
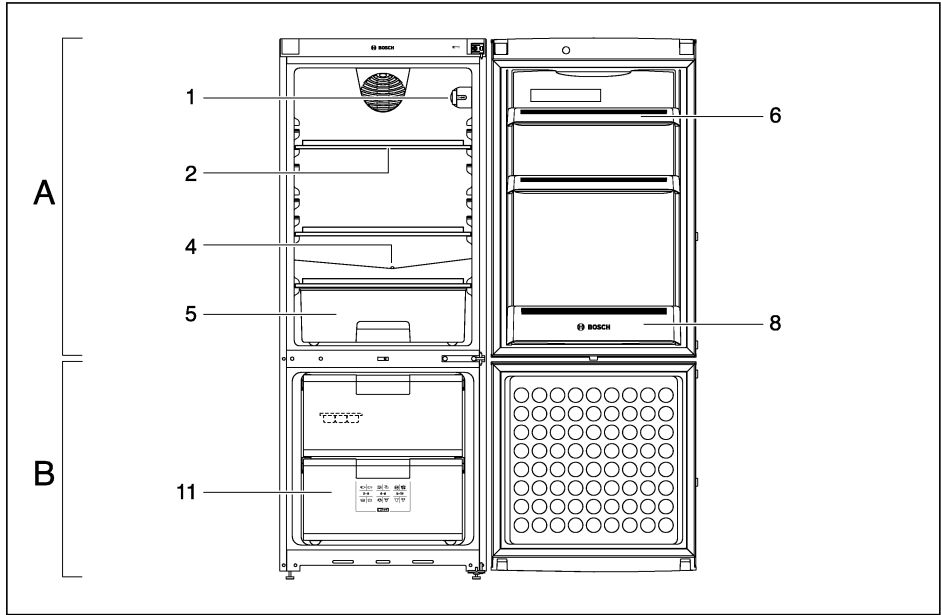
Ideale per conservare carne, pesce, salsiccia, insalate miste ecc.

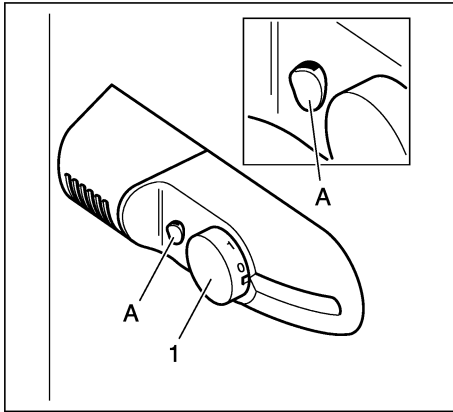


1

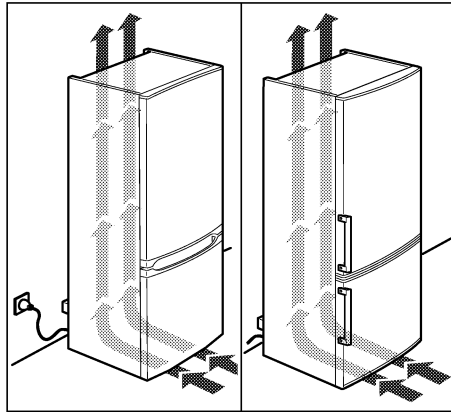


2

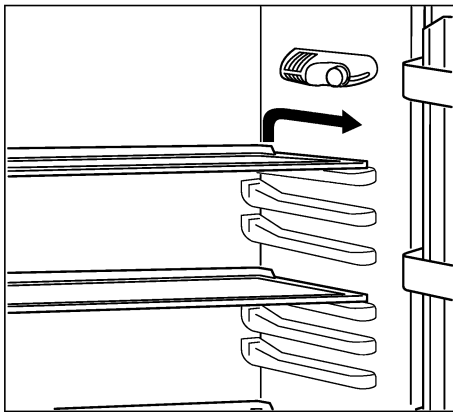




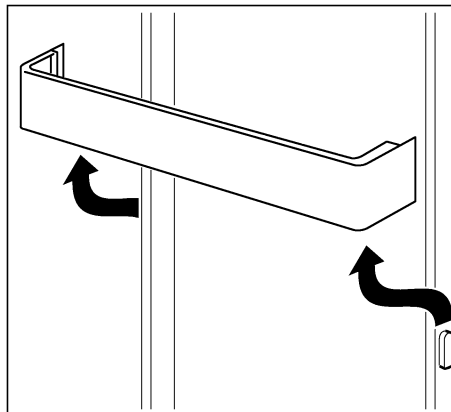
2



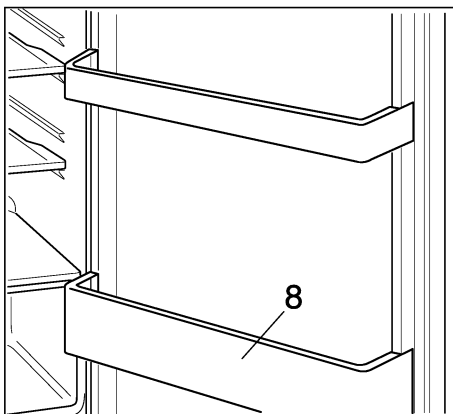
3



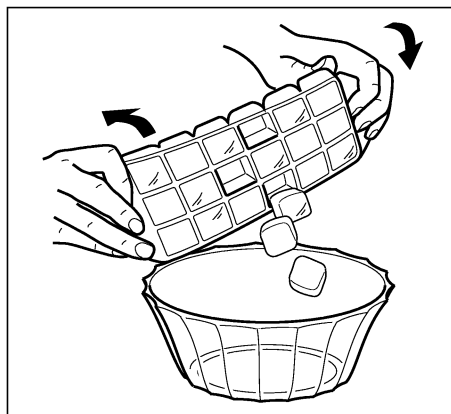
4



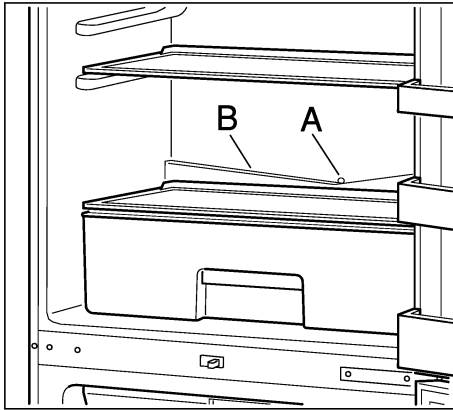
5



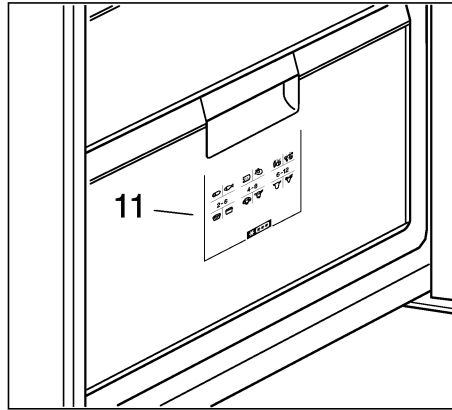
6



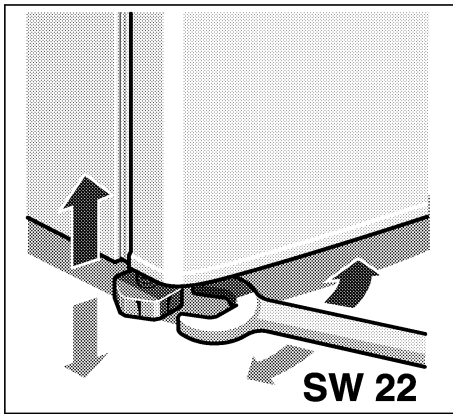
7



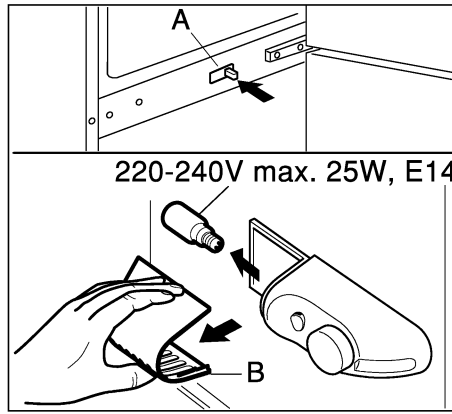
8



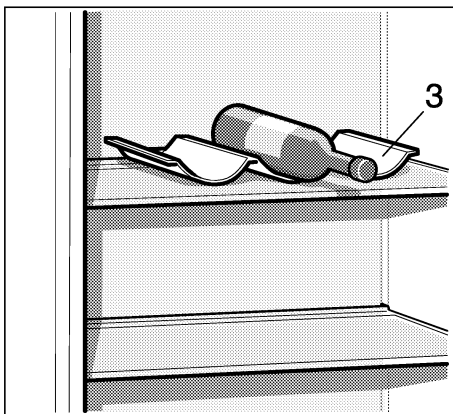
9



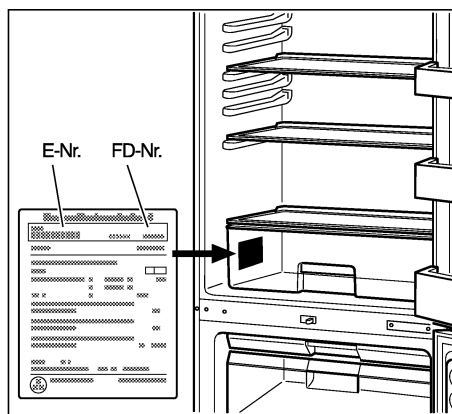
10



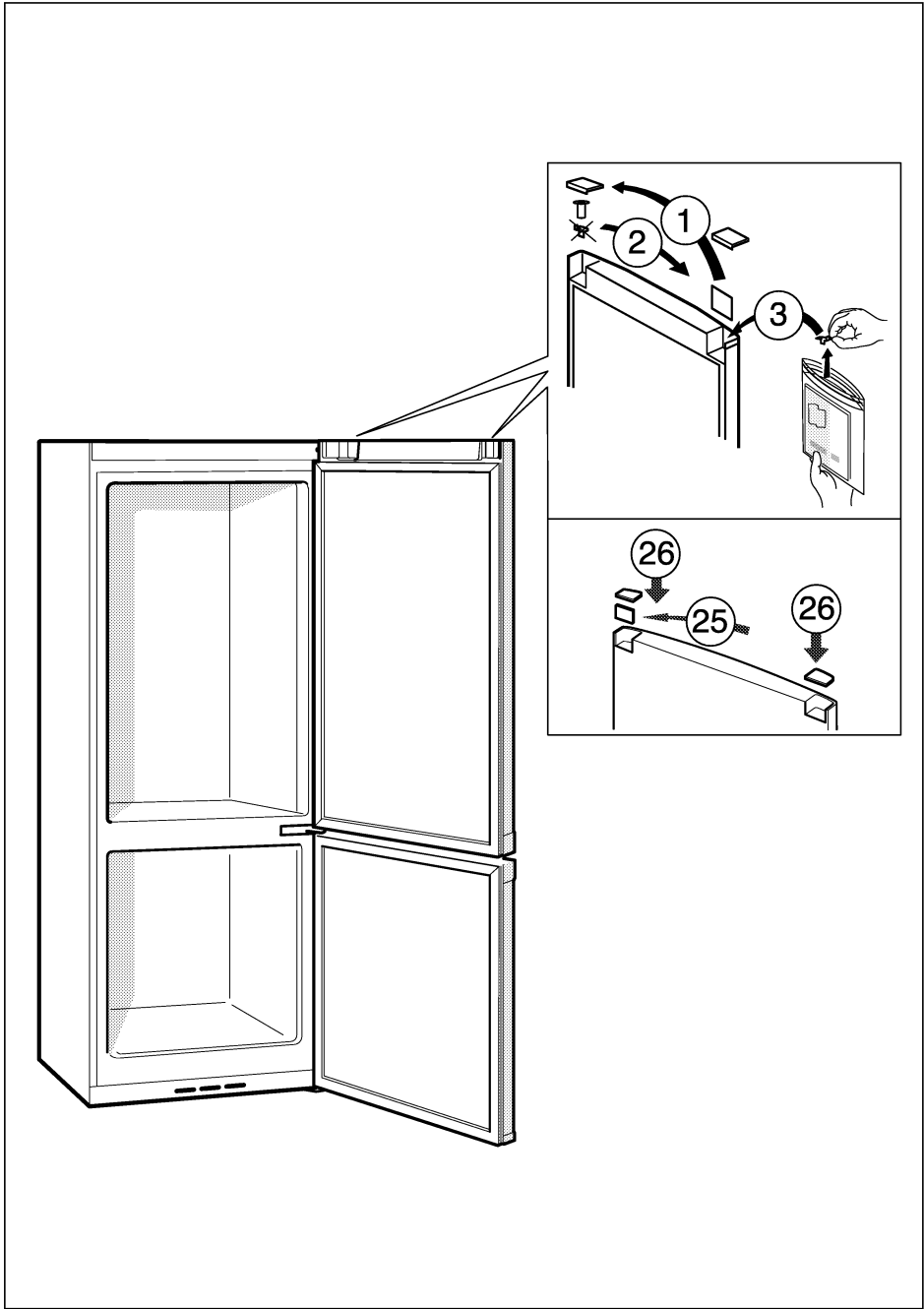
11

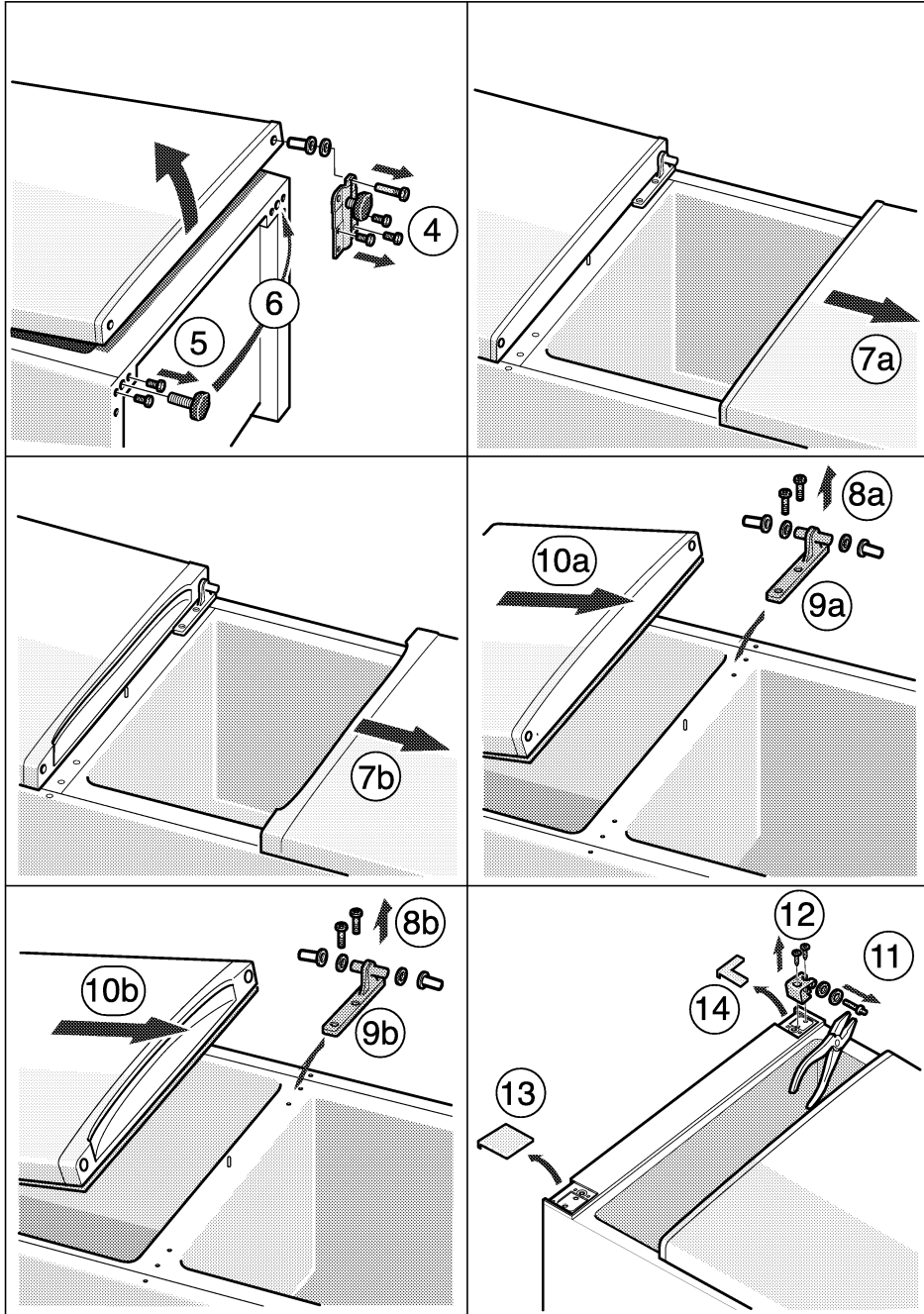


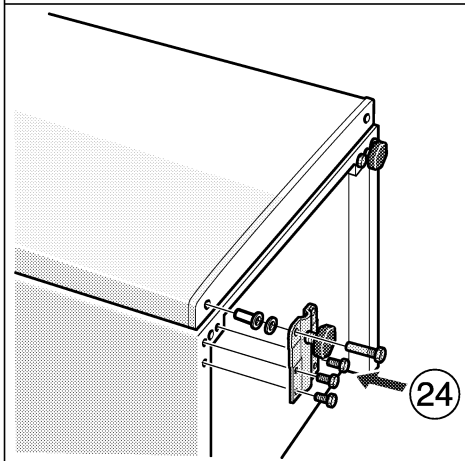
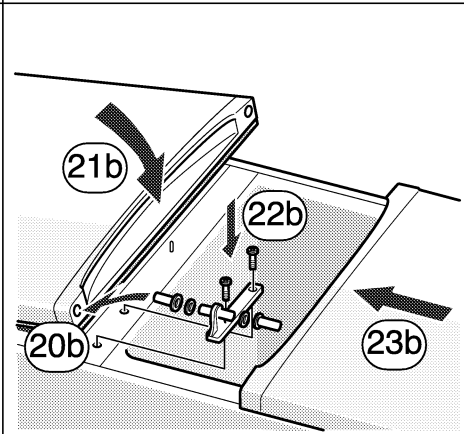
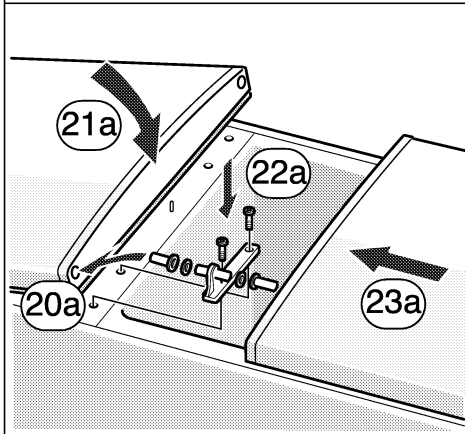
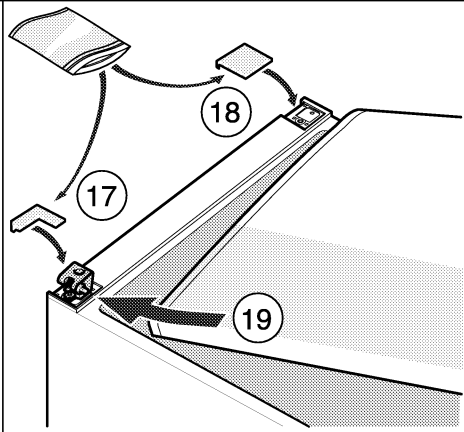
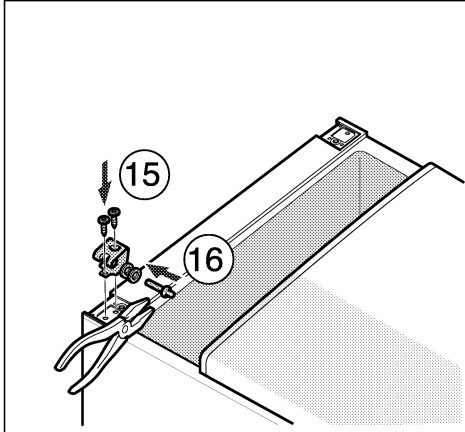
12

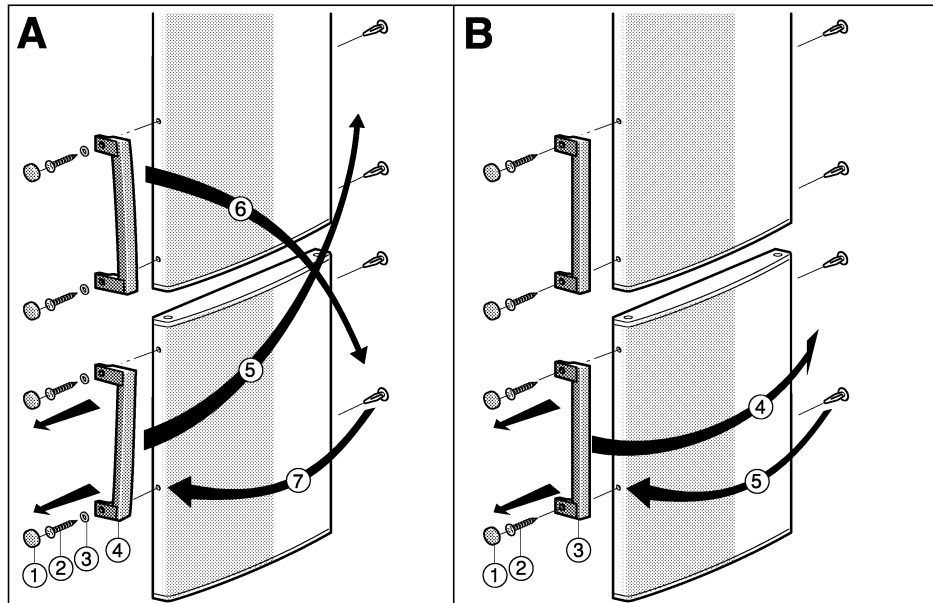


13









Tous droits de modification réservés

Con riserva di modifiche

ROBERT BOSCH HAUSGERÄTE GMBH
Carl-Wery-Straße 34, 81739 München

23.02.08/001D

9000336279