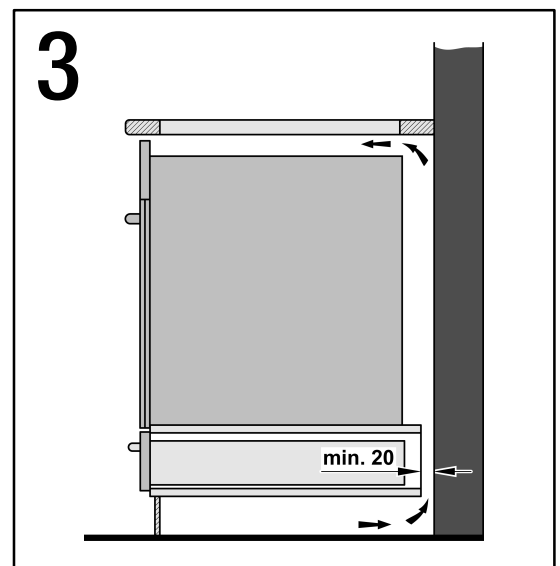
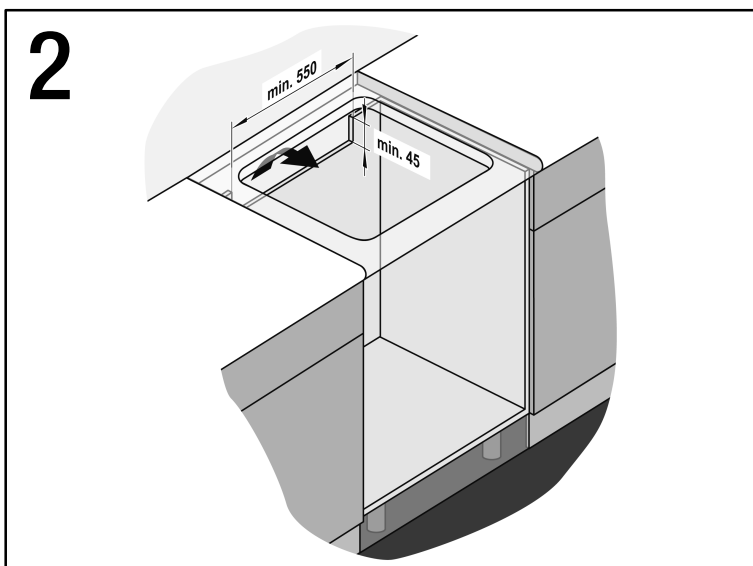
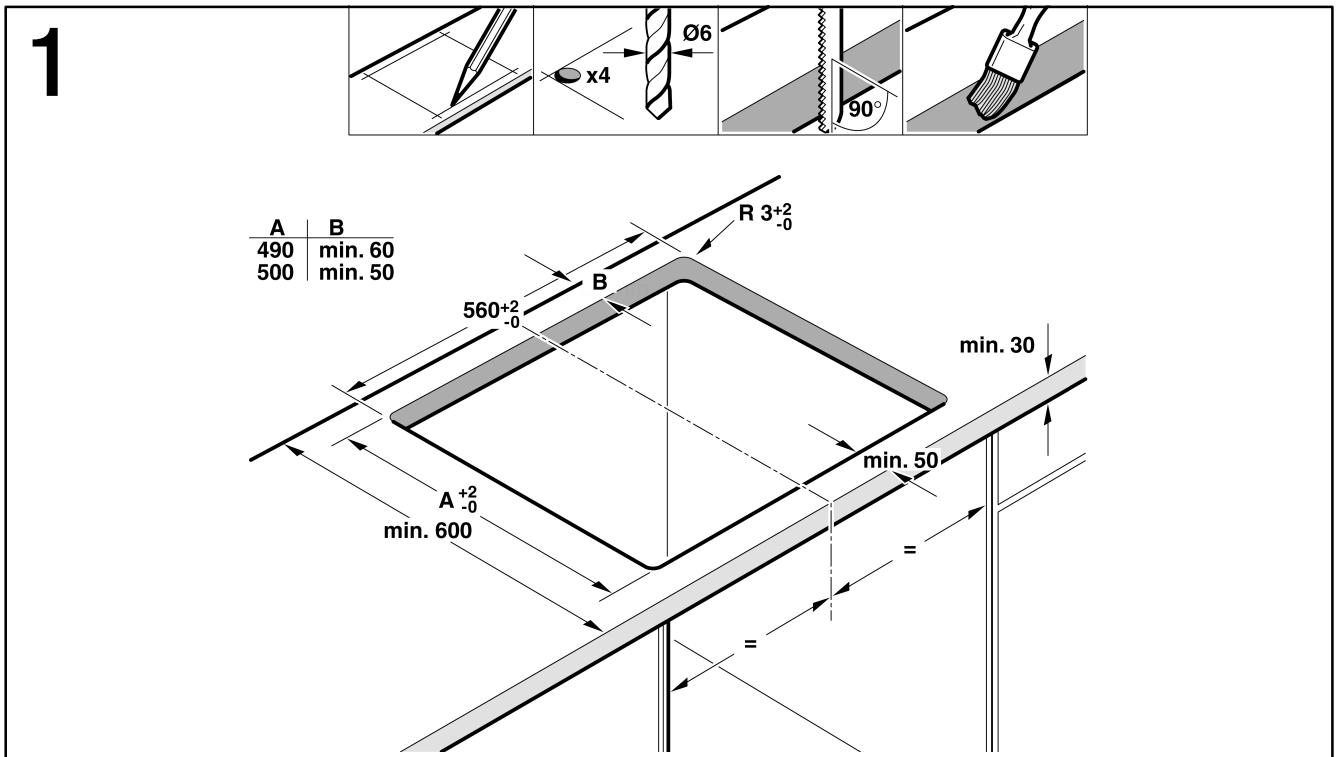
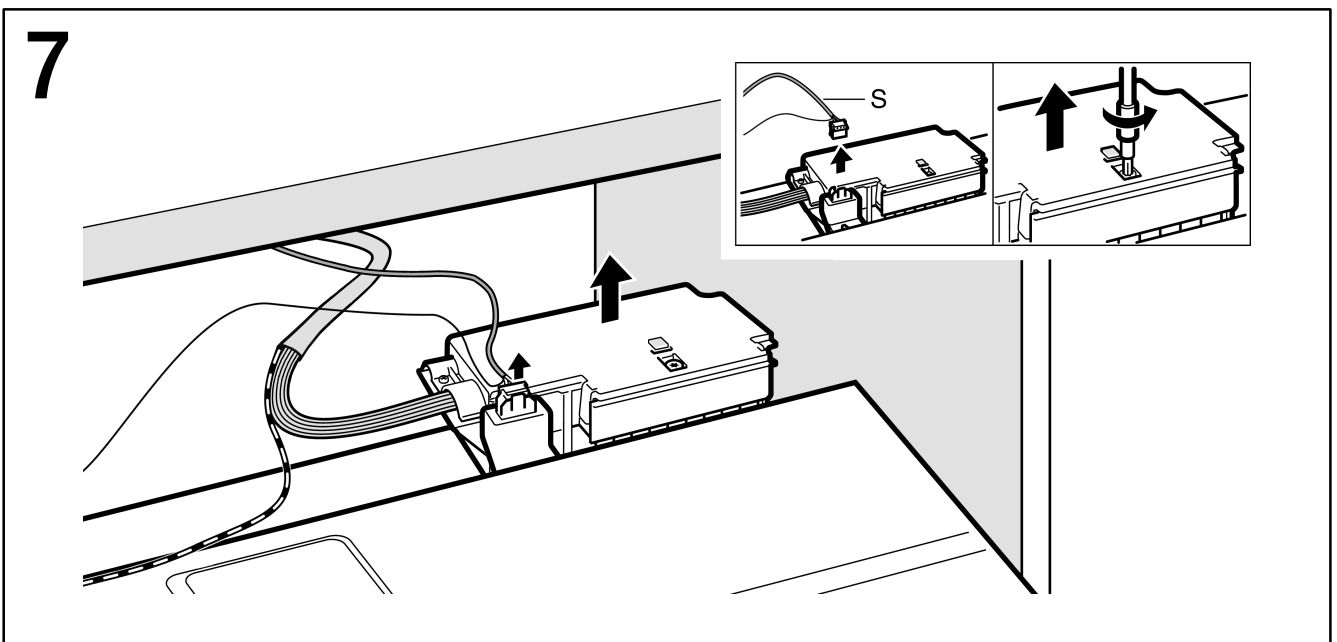
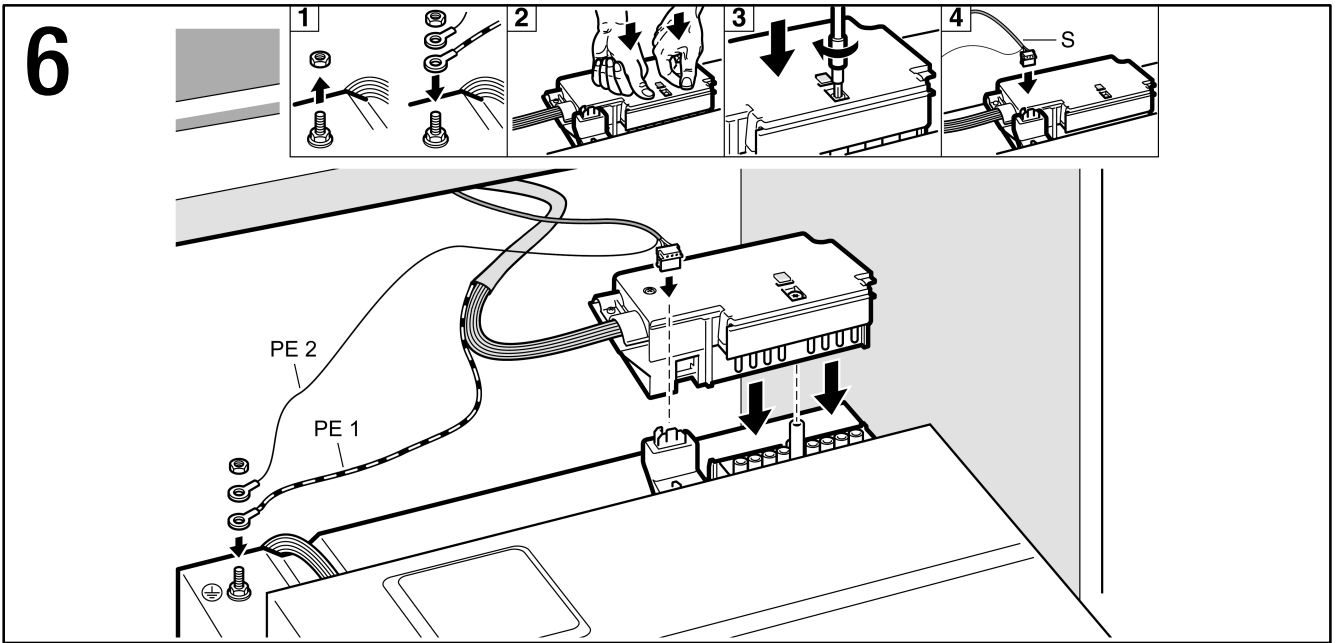
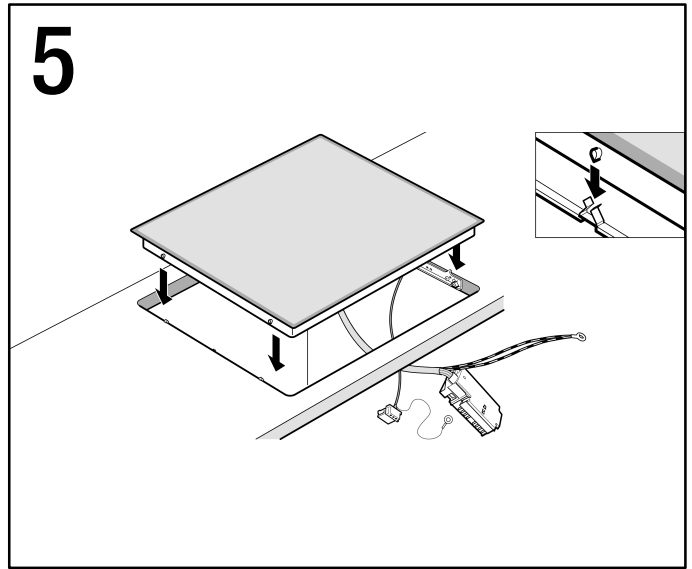
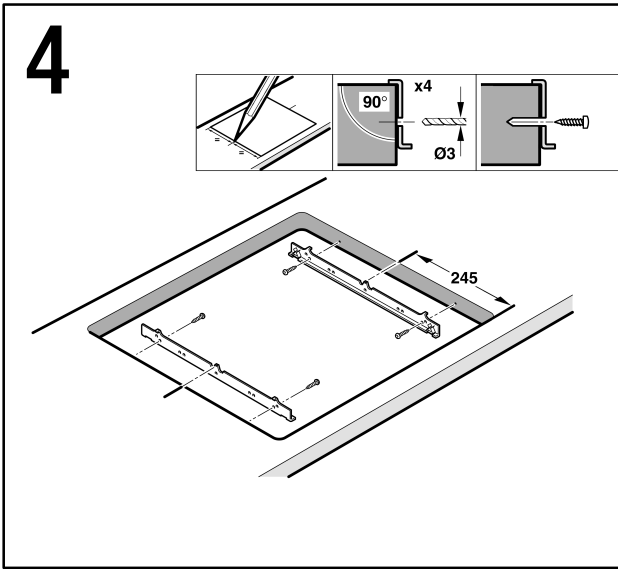


- it** Istruzioni per l'installazione
si prega di conservare
- nl** Installatievoorschrift
goed bewaren
- da** Montagevejledning
bedes opbevaret
- no** Monteringsanvisning
må oppbevares
- sv** Monteringsanvisning
spara anvisningen
- fi** Asennusohjeet
säilytä ohjeet
- el** Οδηγίες εγκατάστασης
Να φυλάσσεται

- de** Montageanweisung
bitte aufbewahren
- fr** Manuel de montage
à garder soigneusement





Wichtige Hinweise

- Die Sicherheit während des Gebrauchs ist nur gewährleistet, wenn der Einbau technisch korrekt und in Übereinstimmung mit diesen Montageanweisungen vorgenommen wurde. Schäden, die aus einem unsachgemäßen Einbau resultieren, liegen in der Verantwortung des Monteurs.
 - Der Anschluss des Gerätes darf nur durch eine autorisierte Fachkraft erfolgen. Dabei gelten die Bestimmungen der örtlichen Stromversorger.
 - Das Gerät entspricht Überspannungsschutzeinrichtung Typ 1 und darf nur mit einem Erdungsanschluss betrieben werden.
 - Die Benutzung dieses Gerätes kann, wenn es ohne Erdungsanschluss betrieben oder unsachgemäß eingebaut wurde, unter unwahrscheinlichen Umständen schwerwiegende Schäden anrichten. Der Hersteller übernimmt keine Verantwortung für Fehler in der Funktionsweise und für mögliche Schäden, die aus unsachgemäßen elektrischen Installationen rühren.
 - Die elektrische Sicherung durch Vorrichtung B oder C ist unerlässlich.
 - Wenn das Gerät nicht mit einem zugänglichen Stecker ausgestattet ist, müssen beim festen Einbau gemäß den Montageanweisungen andere Trennungsmöglichkeiten berücksichtigt werden.
 - Das Zuleitungskabel muss so angebracht werden, dass die heißen Teile des Kochfelds oder des Backofens nicht berührt werden.
 - Induktionskochfelder dürfen nur über Backöfen derselben Marke eingebaut werden, die über eine Zwangsbelüftung verfügen. Unter dem Kochfeld dürfen keine Kühlgeräte, Geschirrspüler, Backöfen ohne Belüftung oder Waschmaschinen eingebaut werden.
 - Jegliche Veränderung am Gerät, einschließlich Austausch des Netzkabels, muss vom Kundendienst ausgeführt werden.
- ## Vorbereitung der Möbel – Abbildung 1/2/3
- Die Arbeitsplatte muss eben und waagrecht sein. Zuschneidarbeiten am Möbel müssen vor dem Einbau des Geräts vorgenommen werden. Späne entfernen, die elektrischen Komponenten könnten beschädigt werden. Die Stabilität der Küchenmöbel muss auch nach Zuschchnitt gewährleistet bleiben.
 - Die Schnittoberflächen müssen hitzebeständig versiegelt werden, damit sie bei Feuchtigkeit nicht aufquellen.
 - Einbaumöbel müssen bis 90 °C hitzebeständig sein.
 - Mindestabstand zwischen Schnitt und Seitenwand des Möbels: 40 mm.

Der Einbau des Kochfeldes zwischen zwei Seitenwänden wird nicht empfohlen. Sollte dies dennoch der Fall sein, muss der Mindestabstand auf einer der beiden Seiten 200 mm betragen.

- Die Arbeitsplatte, in die das Kochfeld eingebaut wird, muss mindestens 30 mm dick sein.
- Unter Berücksichtigung der Belüftung des Kochfeldes ist es notwendig:
 - eine Öffnung von 550 mm Breite und 45 mm Höhe (Abbildung 2) am oberen Teil der Möberrückwand anzubringen.
 - einen Abstand von 20 mm zwischen Möberrückwand und Küchenwand zu lassen (Abbildung 3).

Befestigungsschienen anbringen – Abbildung 4

Hinweise:

Bei gefliesten Arbeitsplatten die unteren Schraublöcher verwenden. Bei Arbeitsplatten aus Granit oder Marmor: Dübel oder Buchsen für die Befestigungsschrauben setzen oder Schienen ankleben. Dazu temperaturfesten Kleber verwenden, der für Metall auf Stein geeignet ist.

Kochfeld einsetzen – Abbildung 5

Leitungen bei Einbau nicht einklemmen. Kochfeld in die Rastung drücken.

Kochfeld anschließen – Abbildung 6

Das Kochfeld sollte ans Stromnetz angeschlossen, aber ausgeschaltet sein. Das Kochfeld vor das Möbelstück legen.

1. Zuerst den Schutzleiter **PE1** (grün/gelb) und das Kabel **PE2** (freiliegendes Kabel) des Kochfelds an den Erdungsanschluss \oplus des Geräts anschließen. Das Erdungskabel **PE1** (Farbe grün und gelb) muss als erstes angeschlossen und als letztes abgeklemmt werden.
2. Den Plastikstecker am Ofen einpassen. Dazu den über den Steckdosen sitzenden Plastikstecker mit sanftem Druck in die Anschlussbuchsen einführen. Vorsicht beim Einstecken. Die Farbmarkierung am Fenster **A** muss mit dem Oberteil des Gehäuses des Plastiksteckers "Poly-Box" übereinstimmen.
3. Den Plastikstecker "Poly-Box" hineindrücken.
4. Kommunikationskabel **S** anschließen. Den Herd einbauen:
 - Beim Einbau des Kochfelds die Übertragungskabel nicht einklemmen.
 - Kochfeld und Arbeitsplatte nicht mit Silikon verfugen. Das Kochfeld ist zu diesem Zweck bereits mit einer Dichtung ausgestattet.

Hinweis

Bei gefliesten Arbeitsplatten die Fliesenfugen mit Silikon abdichten.

Kochfeld ausbauen - Abbildung 7

- Gerät vom Stromnetz trennen. Den Herd herausziehen und vor das Möbelstück stellen.
- Kommunikationskabel **S** abklemmen. Die Schraube lösen und den Plastikstecker herausziehen.
- Zuletzt den Schutzleiter vom Erdungsanschluss durch Abschrauben trennen.
- Das Kochfeld entfernen, indem Sie von unten dagegen drücken.

Remarques importantes

- La sécurité pendant l'utilisation n'est garantie que si l'installation a été effectuée correctement concernant l'aspect technique et conformément à ces instructions d'assemblage. L'installateur sera responsable des dommages provoqués par un montage inapproprié.
- Seul un technicien spécialisé agréé peut effectuer le branchement de l'appareil. Ce branchement sera régi par les dispositions de la compagnie d'approvisionnement d'électricité de la zone.
- L'appareil correspond à la classe de protection I et ne peut être utilisé qu'avec une connexion avec prise de terre.
- L'utilisation de cet appareil sans prise de terre ou avec une installation incorrecte peut provoquer, bien que dans des circonstances peu probables, de graves dommages. Le fabricant n'est pas responsable du fonctionnement inadéquat et des possibles dommages provoqués par des installations électriques non conformes.
- Le fusible pour les dispositifs B ou C est indispensable.
- Si l'appareil n'est pas muni d'une fiche accessible, des moyens de déconnexion doivent alors être incorporés à l'installation fixe conformément aux réglementations de l'installation.
- Le flexible d'alimentation doit être placé de sorte à ce qu'il ne touche pas des parties chaudes de la table de cuisson ou du four.
- Les plaques à induction ne peuvent être installées que sur les fours avec ventilation forcée de la même marque. Il n'est pas permis de placer sous la table de cuisson des réfrigérateurs, des lave-vaisselle, des fours sans ventilation ou des machines à laver le linge.
- Toute manipulation à l'intérieur de l'appareil, y compris le remplacement du câble d'alimentation, doit être réalisée par le Service après-vente.

Préparer les meubles – Figure 1/2/3

■ Le plan de travail doit être plat et horizontal. Les découpes réalisées sur le meuble doivent être réalisées avant l'installation de l'appareil. Retirez les copeaux, car le fonctionnement des composants électriques peut être affecté. La stabilité des meubles doit également être garantie après avoir effectué les travaux de découpe.

■ Les surfaces de coupe doivent être scellées de façon à être résistantes à la chaleur et ainsi éviter d'être gonflées par l'humidité.

■ Les meubles à encastrer doivent résister à des températures allant jusqu'à 90° C.

■ Distance minimum de la découpe par rapport à la paroi latérale : 40 mm. Il n'est pas recommandé de placer la table de cuisson entre deux parois latérales mais, si cela est le cas, il faut également laisser une distance minimum de 200 mm sur l'un des côtés.

■ Le plan de travail où sera installée la plaque doit avoir une épaisseur d'au moins 30 mm.

■ En considérant la ventilation de la plaque, il faut :

– une ouverture sur la partie supérieure de la paroi arrière du meuble de 550 mm de largeur sur 45 mm de hauteur (figure 2).

– une séparation de 20 mm entre la partie arrière du meuble et le mur de la cuisine (figure 3).

Montage des rails de fixation - Figure 4

Remarques :

En cas de plans de travail carrelés, utilisez les trous de vis inférieurs. En cas de plans de travail en granit ou en marbre :

Placez des chevilles ou des douilles pour les vis de fixation ou collez des rails. Utilisez à cet effet de la colle, résistante à la température, qui est appropriée pour coller du métal sur de la pierre.

Mise en place de la table de cuisson - Figure 5

Ne pas pincer les conduites électriques lors du montage.

Pousser la table de cuisson dans l'enclenchement.

Connecter la table de cuisson - Figure 6

La plaque doit être connectée au réseau électrique, mais elle doit être éteinte. Placez la plaque devant le meuble.

1. Tout d'abord, vissez les conducteurs de protection **PE1** (vert/jaune) et **PE2** (câble séparé) de la table de cuisson sur le point de prise à la terre ⊕ de l'appareil. Le câble de la prise de terre **PE1** (vert et jaune) doit être le premier à être banché et le dernier à être débranché.

2. Emboîtez le connecteur en plastique et le four. Pour cela, introduisez le connecteur en plastique situé au-dessus des prises sur les socles de connexion en exerçant une légère pression.

Introduisez-le soigneusement. Le point en couleur de la fenêtre **A** doit coïncider avec la partie supérieure de la carcasse du connecteur en plastique "Poly-Box".

3. Serrez le connecteur en plastique "Poly-Box".

4. Connectez le câble de communication **S**.

Placez la cuisinière :

– N'écrasez pas les câbles de transmission en montant la table de cuisson.

– Vous ne devez pas sceller la plaque de cuisson et le plan de travail avec de la silicone, car la plaque comporte un joint qui a cette fonction.

Remarque

Pour des plaques de travail carrelées, scellez hermétiquement les joints des carreaux avec de la silicone.

Démonter la table de cuisson - Figure 7

Débranchez l'appareil de l'alimentation. Retirez le four et placez-le devant le meuble.

Déconnectez le câble de communication **S**.

Dévissez la vis et retirez le connecteur en plastique.

Enfin, desserrez le conducteur de protection de la vis de prise de terre.

Retirez la table de cuisson en poussant depuis le bas.

IT

Osservazioni importanti

■ La sicurezza durante l'uso è garantita solo se l'installazione è stata effettuata correttamente dal punto di vista tecnico e conformemente alle presenti istruzioni di montaggio. I danni causati da un montaggio inadeguato sono di responsabilità dell'installatore.

■ Solo un tecnico specializzato e autorizzato può effettuare il collegamento dell'apparecchio. Attenersi alle disposizioni della società locale di fornitura elettrica.

■ L'apparecchio rientra nel tipo di protezione I e può essere utilizzato solo con un collegamento dotato di messa a terra.

■ L'uso di questo apparecchio, in mancanza di messa a terra o con un'installazione non adeguata, può provocare gravi danni, anche se in rari casi. Il fabbricante non è responsabile dell'uso improprio dell'apparecchio e degli eventuali danni causati da collegamenti elettrici non adeguati.

■ Sui dispositivi B o C è indispensabile il fusibile.

■ Se l'apparecchio non è dotato di una spina elettrica accessibile, prevedere l'installazione di dispositivi di interruzione dell'alimentazione di rete, conformemente alle pertinenti regolamentazioni.

■ Il cavo di alimentazione deve essere collocato in modo da non toccare le parti calde della piastra di cottura o del forno.

■ Le piastre ad induzione possono essere installate su forni a ventilazione forzata della stessa marca. Sotto la piastra di cottura, non installare frigoriferi, lavastoviglie, forni senza ventilazione o lavatrici.

■ Qualsiasi intervento all'interno dell'apparecchio, compresa la sostituzione del cavo di alimentazione, deve essere realizzato dal Servizio di Assistenza Tecnica.

Preparazione dei mobili – Figure 1/2/3

■ Il piano di lavoro deve essere piatto e orizzontale. I ritagli nel mobile devono essere effettuati prima di installare l'apparecchio. Eliminare i trucioli per non compromettere il funzionamento dei componenti elettrici. La stabilità dei mobili deve essere garantita anche dopo la realizzazione dei lavori di taglio.

■ I profili di taglio devono essere sigillati in modo da resistere al calore e da evitare che si gonfino a causa dell'umidità.

■ I mobili predisposti per l'incasso devono resistere a temperature fino a 90° C.

■ Distanza minima del taglio rispetto alla parete laterale: 40 mm.

Si sconsiglia di ubicare il piano di cottura tra due pareti laterali ma, se fosse indispensabile, è necessario prevedere una distanza di almeno 200 mm da uno dei lati.

■ Il piano cottura su cui si installa la piastra deve avere uno spessore di almeno 30 mm.

■ Considerando la ventilazione della piastra, è necessario prevedere quanto segue:

– una apertura, nella parte superiore della parete posteriore del mobile, di 550 mm di larghezza per 45 mm di altezza (figura 2).

– una distanza di 20 mm tra la parte posteriore del mobile e la parete della cucina (figura 3).

Applicazione delle guide di fissaggio - Figura 4

Avvertenze:

In caso di piastre di lavoro piastrellate, utilizzare i fori filettati inferiori. Per piastre di lavoro in granito o marmo: applicare il tassello o le bussole per le viti di fissaggio, oppure incollare delle guide. A questo scopo, utilizzare della colla resistente al calore, adatta sia per le superfici in metallo sia per quelle in pietra.

Montaggio del piano di cottura - Figura 5

Evitare che il cavo rimanga intrappolato durante la fase di montaggio.

Premere il piano di cottura in modo che si innesti nel relativo dispositivo di arresto.

Collegare il piano di cottura - Figura 6

Il piano deve essere collegato alla rete elettrica ma spento.

Posizionare il piano davanti al mobile.

1. Per prima cosa, avvitare il conduttore di protezione **PE1** (verde/giallo) e il **PE2** (cavo sciolto) del piano di cottura alla presa di terra Ⓢ dell'apparecchio. Il cavo della presa di terra **PE1** (di colore verde e giallo) deve essere il primo a essere collegato e l'ultimo a essere scollegato.
2. Inserire il connettore di plastica nel forno. Per farlo, introdurre il connettore di plastica situato sopra alle prese nelle basette di collegamento esercitando una leggera pressione. Introdurlo con cautela. Il punto colorato nella finestra [A] deve coincidere con la parte superiore della carcassa del connettore di plastica "Poly-Box".
3. Stringere il connettore di plastica "Poly-Box".
4. Collegare il cavo di comunicazione **S**.

Installare la cucina:

- Non schiacciare i cavi di trasmissione durante l'installazione del piano cottura.
- Non sigillare il piano cottura e la piastra con silicone, perché il piano è dotato di una apposita guarnizione.

Nota

In piani lavoro piastrellati, sigillare ermeticamente i giunti delle piastrelle con silicone.

Smontare il piano di cottura - Figura 7

Interrompere la corrente dell'apparecchio.

Estrarre il forno e posizionarlo davanti al mobile.

Scollegare il cavo di comunicazione **S**.

Allentare la vite ed estrarre il connettore di plastica.

Infine, allentare la vite del conduttore di protezione della presa di terra.

Estrarre il piano cottura spingendo dal basso.

NL

Belangrijke opmerkingen

■ De veiligheid gedurende het gebruik wordt alleen gegarandeerd indien de installatie correct werd uitgevoerd in technisch opzicht en overeenkomstig deze montage-instructies. De schade veroorzaakt door een ongeschikte montage zijn verantwoordelijkheid van de installateur.

■ De aansluiting van het toestel mag enkel uitgevoerd worden door een erkend gespecialiseerd vakman. Deze moet geregeld worden door de voorschriften van de elektriciteitsmaatschappij van de zone.

■ Het toestel stemt overeen met beschermingstype I en mag enkel worden gebruikt met een aansluiting met aarding.

■ Het gebruik van dit toestel zonder aarding of met een niet-correcte montage kan, hoewel in zeer onwaarschijnlijke omstandigheden, zware schade veroorzaken.

De fabrikant stelt zich niet verantwoordelijk voor de ongeschikte werking en eventuele schade als gevolg van niet geschikte elektrische installaties.

■ De zekering met de inrichtingen B of C is onmisbaar.

■ Indien het toestel niet voorzien is van een bereikbaar stopcontact, dan moeten middelen voor uitschakeling aan de vaste installatie toegevoegd worden in overeenstemming met de installatieregeling.

■ De voedings slang moet zo geplaatst worden zodat deze de hete delen van de kookplaat of de oven niet raakt.

■ De inductieplaten kunnen enkel geïnstalleerd worden op ovens met luchttoevoer van hetzelfde merk. Onder de kookplaat mogen geen koelkasten, vaatwassers, ovens zonder ventilatie of wasmachines geïnstalleerd worden.

■ Elke manipulatie aan de binnenzijde van het apparaat, met inbegrip van het vervangen van de toevoerkabel, moet uitgevoerd worden door de Technische Dienst.

Meubelen voorbereiden – Afbeelding 1/2/3

■ De kookplaat dient vlak en horizontaal te staan. De sneden in het meubel moeten uitgevoerd worden vóór de installatie van het toestel. De spaanders weghalen, de werking van de elektrische componenten kan aangetast worden. De stabiliteit van de meubelen moet ook worden gegarandeerd na het uitvoeren van de snijwerkzaamheden.

■ De snijvlakken dienen afgedicht te worden zodat ze hittebestendig zijn en zo vermijden dat ze opzwellen omwille van de vochtigheid.

■ De inbouwmeubelen moeten bestand zijn tegen temperaturen tot 90 °C.

■ Minimale afstand van de insnijding tot de zijwand: 40 mm.

Het wordt niet aanbevolen de kookplaat te plaatsen tussen twee zijwanden maar, in geval dit gedaan wordt, moet ook een minimale afstand van 200 mm aan een van de zijden gelaten worden.

■ Het aanrecht waar de plaat geïnstalleerd wordt, moet een dikte hebben van ten minste 30 mm.

■ Rekening houdend met de ventilatie van de plaat, is vereist:

– een opening aan de bovenzijde van de achterwand van het meubel van 550 mm breed op 45 mm hoog (afbeelding 2).

– een scheiding van 20 mm tussen de achterzijde van het meubel en de wand van het fornuis (afbeelding 3).

Bevestigingsrails aanbrengen - Afbeelding 4

Aanwijzing:

Bij betegelde werkbladen de onderste schroefgaten gebruiken. Bij werkbladen van graniet of marmer: een plug of voetje voor de bevestigingsschroeven zetten of de rails vastlijmen. Gebruik hiervoor temperatuurvaste lijm die geschikt is voor metaal op steen.

Kookplaat inbrengen - Afbeelding 5

De leiding bij de inbouw niet inklemmen. Kookplaat in het raster drukken.

Kookplaat aansluiten - Afbeelding 6

De plaat moet aangesloten zijn op het verdeelnet, maar moet uitgeschakeld zijn. Plaats de plaat vóór het meubel.

1. Schroef eerst de beschermgeleider **PE1** (groen/geel) en de **PE2** (losse kabel) van de kookplaat aan het aansluitpunt van de aarding Ⓢ van het apparaat. De kabel van de aarding **PE1** (in kleur groen en geel) moet het eerst aangesloten worden en het laatst uitgeschakeld worden.
2. Pas de plastic stekker in aan de oven. Breng hiertoe de plastic stekker in, die geplaatst is boven de stopcontacten in de contactdozen door lichtjes te drukken. Breng deze voorzichtig in. Het kleurpunt in het venster [A] moet overeenstemmen met de bovenzijde van de huls van de stekker in kunststof "Poly-Box".
3. Druk op de stekker in kunststof "Poly-Box".
4. Sluit de communicatiekabel aan **S**.

Plaats het fornuis:

- Zet de transmissiekabels niet klem bij het installeren van de kookplaat.
- De kookplaat en het aanrecht mogen niet worden afgesloten met silicone, aangezien de plaat een afdichting heeft die deze functie vervult.

N.B.

Dicht, op betegelde werkbladen de tegelvoegen af met silicone.

Bouw de kookplaat uit - Afbeelding 7

Sluit de stroom van het toestel af.

Verwijder de oven en plaats deze vóór het meubel.

Sluit de communicatiekabel af **S**.

Maak de bout los en verwijder de kunststof stekker.

Maak ten slotte de beschermingsgeleider los van de bout van de aarding.

Verwijder de kookplaat door langs beneden te duwen.

Vigtige oplysninger

■ Sikkerheden under benyttelsen af apparatet kan kun garanteres, hvis installationen er udført korrekt og i overensstemmelse med denne monteringsvejledning. Skader, der skyldes forkert montering, er installatørens ansvar.

■ Kun en autoriseret tekniker må udføre tilslutningen af apparatet. Man skal følge de gældende bestemmelser for det pågældende forsyningsselskab i området.

■ Apparatet tilhører klasse I, og det kan kun benyttes med en jordforbindelse.

■ Hvis man benytter dette apparat uden en jordforbindelse, eller installationen ikke er korrekt, kan der i ekstreme tilfælde opstå alvorlige skader.

Fabrikanten kan ikke gøres ansvarlig for ukorrekt drift og mulige skader som følge af en forkert elektrisk installation.

■ Anordningerne B eller C skal være udstyret med en sikring.

■ Hvis apparatet ikke er udstyret med et stik, skal der monteres

afbryderanordninger i den faste installation i overensstemmelse med bestemmelserne for installationen.

■ Fødekablet skal anbringes på en måde, så det ikke berører varme dele af kogesektionen eller ovnen.

■ Induktionskomfurerne må kun installeres oven på ventilationsovne af samme mærke. Under kogesektionen må der ikke opstilles fryser, opvaskemaskiner, ovne uden ventilation eller vaskemaskiner.

■ Enhver manipulation i apparatets indre herunder udskiftning af fødekablet skal udføres af vores serviceafdeling.

Forberedelse af møbel – Figur 1/2/3

■ **Køkkenbordet skal være fladt og vandret. Udskæringerne i møblet skal færdiggøres, inden man installerer apparatet. Fjern eventuelle spåner, idet de kan beskadige de elektriske elementers drift. Stabiliteten i møblerne skal også kontrolleres efter udførelse af udskæringsarbejdet.**

■ Udskæringskanterne skal forsegles, så de er varmebestandige og så man undgår, at de suger fugt til sig.

■ Møblet, der kan blive tilsmudset, skal være modstandsdygtigt over for temperaturer på op til 90 °C.

■ Minimumsafstand for udskæringen i forhold til lodret væg: 40 mm. Det anbefales ikke, at kogefeltet placeres mellem to lodrette vægge, men hvis det alligevel er nødvendigt, skal der være en afstand på mindst 200 mm til den ene side og 200 mm til den anden.

■ Arbejdspladen, hvor kogefeltet installeres, skal have en tykkelse på mindst 30 mm.

■ Under hensyntagen til kogesektionens ventilation er det nødvendigt med:

- en åbning i den øverste del af den bageste væg på møblet skal være 550 mm bred og 45 mm høj (figur 2).
- en adskillelse på 20 mellem møblets bageste del og køkkenmuren (figur 3).

Placering af monterings Skinner – Figur 4

Tips:

Ved bordplader med fliser skal man anvende de nederste skruehuller. Ved bordplader af granit eller marmor:

Sæt dyvler og bøsninger til monteringsskrueene i, eller lim skinnerne fast. Anvend dertil temperaturfast lim, der er egnet til metal på sten.

Placering af kogefeltet – Figur 5

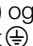

Klem ikke transmissionskablerne, når kogefeltet fastgøres.

Sæt kogefeltet ned i hullet.

Tilslutning af kogefeltet – Figur 6

Kogefeltet skal være tilsluttet elnettet, men det skal være slukket.

Anbring kogefeltet foran møblet.

1. Først skal du skrue kogefeltets beskyttelsesleder **PE1** (grøn/gul) og **PE2** (løs ledning) ind i jordstikket  på apparatet. Kablet med jordforbindelse **PE1** (grøn og gul farve) skal altid først tilsluttes og sidst afbrydes.
2. Sæt plastikstikket ind i komfuret. Det gøres ved at skubbe plastikstikket, som sidder over stikkene på tilslutningssoklen, ind med et let tryk. Skub det forsigtigt ind. Farvepunktet i vinduet  skal passe med den øverste del af plastikstikket Poly-Box' struktur.
3. Tryk på plastikstikket "Poly-Box".
4. Tilslut kommunikationskablet **S**.

Opstilling i køkkenet:

– Klem ikke transmissionskablerne, når du monterer kogefeltet.

Kogefeltet må ikke forsegles med silikone, idet det allerede er forsynet med en tætningsliste til dette formål.

Bemærk:

På kakkelbeklædte arbejdsplader skal du forsegle kaklernes samlinger hermetisk med silikone.

Afmontering af kogefelt – Figur 7

Afbryd strømmen til apparatet.

Træk ovnen ud, og anbring den foran møblet.

Afbrydelse af kommunikationskablet **S**.

Løsn skruen, og træk plastikstikket ud.

Til sidst skal du løsne skruen i beskyttelseslederen fra jordforbindelsen. Træk kogefeltet ud ved at skubbe bag fra.

Viktig informasjon

■ Sikker bruk kan bare garanteres dersom montering av apparatet er teknisk korrekt utført og i henhold til monteringsveiledningen. Installatøren er ansvarlig for skader som skyldes feilaktig montering.

■ Apparatet må kun tilkobles av kvalifisert fagpersonell. Det er nødvendig å følge retningslinjene fra den lokale strømleverandøren.

■ Apparatet er i beskyttelsesklasse I og skal bare brukes med jordet tilkobling.

■ Hvis apparatet brukes uten jording, eller hvis det er andre feil ved installasjonen, kan det i sjeldne tilfeller føre til alvorlige skader.

Produsenten står ikke ansvarlig for feil bruk og eventuelle skader grunnet uegnede elektriske installasjoner.

■ Sikringen til apparatene B eller C er absolutt nødvendig.

■ Hvis apparatet ikke er utstyrt med en tilgjengelig kontakt bør det være frakoblingsmuligheter på anretningen i henhold til installasjonsanvisningene.

■ Strømforsyningskabelen må plasseres slik at den ikke rører ved varme deler av koketoppen eller stekeovnen.

■ Induktionsplater kan bare installeres over stekeovner av samme merke og som har konstant ventilasjon. Verken kjøleskap, oppvaskmaskiner, stekeovner uten ventilasjon eller vaskemaskiner skal installeres under koketoppen.

■ Alle inngrep i apparatets innvendige deler, inkludert bytte av strømledning, må utføres av vår tekniske service.

Klargjøring av kjøkkeninnredning – Figur 1/2/3

■ **Overflaten må være jevn og vannrett. Utskjæringer i innredningen må foretas før apparatet installeres. Fjern sponrester da de kan ha innvirkning på de elektriske komponentene. Kjøkkeninnredningen skal være like stabil også etter at utskjæringsarbeidet er foretatt.**

■ Snittkantene bør forsegles slik at de blir fukt- og varmebestandige.

■ Innbyggingsmøblet må være varmebestandig opp til 90 °C.

■ Minimumsavstand fra utskjæringshullet til sideveggen: 40 mm. Det anbefales ikke å plassere koke toppen mellom to sidevegger men, dersom en gjør det må det være en minimumsavstand på 200 mm på en av sidene.

■ Benken hvor koketoppen skal installeres må være minst 30 mm.

■ Med hensyn til koketoppens ventilasjon, er det nødvendig:

– å ha en åpning i den øvre delen av møbelets bakvegg som er 550 mm bred og 45 mm høy (figur 2).

– å ha en avstand på 20 mm mellom møbelets bakvegg og kjøkkenveggen (figur 3).

Plassering av festeskinnene - Figur 4

Råd:

Ved flisunderlag må de nedre skruhellene brukes. For arbeidsplater av granitt eller marmor:

Sett inn pluggen til festeskruene eller lim fast skinnene. Bruk temperaturbestandig lim som er egnet til å feste metall til stein.

Montering av koketoppen – Figur 5



Sørg for at ledningene ikke kommer i klem når du monterer koketoppen.

Plasser koketoppen i hullet.

Tilkobling av koketoppen – Figur 6

Koketoppen skal være tilkoblet strømmenettet, men avslått.

Plasser koketoppen foran møbelet.

1. Skru først koketoppens kabelbeskytter **PE1** (grønn/gul) og **PE2** (løs kabel) inn i apparatets jordete uttak . Jordingskabelen **PE1** (grønn og gul) skal være den første du kobler til og den siste du kobler fra.
2. Fest plastkoblingen til stekeovnen. For å gjøre det må du føre plastkoblingen, som befinner seg over kontaktene, inn i tilkoblingsstøpslene ved å utøve et lett trykk.
Før den forsiktig inn. Fargen i vindu  må være lik fargen på den øvre delen av hylsen på plastkoblingen "Poly-Box".

3. Fest plastkoblingen "Poly-Box".

4. Koble til tilkoblingskabelen **S**.

Plassering av kokeapparatet:

– Sørg for at ledningene ikke kommer i klem når du monterer koketoppen.

– Ikke bruk silikon for å feste koketoppen til benken da det følger med en fuge til dette formål.

Merk

På flisbelagte arbeidsflater må du fuge med silikon mellom flisene.

Demontering av koketoppen – Figur 7

Slå av strømmen til apparatet.

Trekk ut ovnen og plasser den foran møbelet.

Koble fra tilkoblingskabelen **S**.

Løsne skruen og ta ut plastkoblingen.

Løsne til slutt kabelbeskytteren fra skruen med jordforbindelse.

Ta koketoppen ut ved å skyve den oppover.

SV

Viktig

■ Användarens säkerhet kan endast garanteras om installationen har utförts korrekt ur teknisk synpunkt och i enlighet med denna monteringsanvisning. Installatör skall hållas ansvarig för skador orsakade av felaktig montering.

■ Endast behörig fackman får ansluta apparaten. Den lokala elleverantörens föreskrifter måste följas.

■ Apparaten är av skyddsklass I och den måste anslutas till jord.

■ Användning av apparaten utan jordanslutning kan i sällsynta fall orsaka allvarlig skada.

Tillverkaren kan inte hållas ansvarig för felaktig funktion och skador som orsakas av felaktig elinstallation.

■ Säkring för anordningarna B eller C är nödvändig.

■ Om apparaten inte är försedd med tillgänglig stickkontakt skall fast installation förses med strömbrytare, i enlighet med föreskrifter för installationen.

■ Tilllopps slang skall placeras så att den inte kommer i kontakt med varma delar på spishäll eller ugn.

■ Induktionhäll får endast installeras över ugn med mekanisk ventilation och av samma märke. Under spishäll får ej installeras kylskåp, diskmaskin, ugn utan ventilation eller tvättmaskin.

■ Alla ingrepp i apparatens inre, även byte av strömkabel, skall utföras av Kundtjänst.

Förberedelse av skåp – Bild 1–3

■ Bänkskivan skall vara jämn och vågrät. Ursågningar i skåp skall göras innan montering av apparaten.

Avlägna spån så att inte de elektriska delarna påverkas. Det är viktigt att skåpen är stabila efter ursågning.

■ Sågytorna skall tätas så att de motstår värme och för att de inte ska svälla på grund av fukt.

■ Inbyggnadskåp skall motstå temperaturer upp till 90°C.

■ Minsta avstånd till sidovägg: 40 mm. Det rekommenderas inte att hällen monteras mellan två sidoväggar, men om detta görs skall det finnas minst 200 mm på en av sidorna.

■ Bänkskivan där hällen monteras skall ha en minsta tjocklek om 30 mm.

■ Med tanke på hällens ventilation är följande nödvändigt:

– en öppning i övre delen av skåpets bakvägg, 550 mm bred och 45 mm hög (bild 2)

– 20 mm avstånd mellan skåpets bakre del och köksväggen (bild 3)

Sätt fast fästskenorna – Bild 4

OBS!

Vid kladde bänkskivor ska de nedre skruvhålen användas. Vid bänkskivor av granit eller marmor:

Sätt pluggar eller bussningar för fastsättningsskruvarna eller limma fast skenor. Använd temperaturbestandigt lim avsett för limning av metall på sten.



Passa in hällen - Bild 5

Kläm inte kablarna när hällen passas in. Justera hällen i sitt utrymme.

Anslut hällen - Bild 6

Hällen skall vara ansluten till elnätet men avstängd.

Placera hällen framför skåpet.

1. Börja med att skruva fast jordledningen **PE1** (grön/gul) och **PE2** (lös kabel) från hällen vid jordpunkt  vid apparaten. Jordkabeln **PE1** (grön och gul) måste kopplas in först och kopplas ur sist.
2. Passa in plastkontakten i ugnen genom att med lätt tryck föra in plastkontakten som är placerad ovanför kontaktarna i anslutningssocklarna. Tryck försiktigt. Den färgade pricken i fönster  skall vändas mot övre delen av höljet till plastkontakten av typ "Poly-Box".
3. Dra fast "Poly-Box"-kontakten.
4. Anslut kommunikationskabeln **S**.

Placera in hällen:

– Se till att kablarna inte kläms när hällen monteras.

– Fäst inte hällen vid bänkskivan med silikonmassa. Hällen är utrustad med en tätning för detta ändamål.

Obs!

På bänkskivor klädda med kakel ska kakelfogarna tätas hermetiskt med silikonmassa.

Bortmontering av spishäll - Bild 7

Stäng av nätspänningen till apparaten. Tag bort ugnen och placera den framför skåpet.

Koppla bort kommunikationskabeln **S**.

Løssa skruven og tag ut plastkontakten.

Løssa skyddskabeln från jordskruven.

Lyft ut hällen genom att trycka underifrån.

FI

Tärkeitä huomautuksia

■ Käyttöturvallisuus on taattu ainoastaan silloin, jos asennus on suoritettu teknisesti oikein ja näitä asennusohjeita on noudatettu. Virheellisestä asennuksesta johtuvat vahingot ovat asentajan vastuulla.

■ Laitteen saa asentaa ainoastaan valtuutettu teknikko. Paikallisen sähkön toimittajan määräyksiä on noudatettava.

■ Laite vastaa suojaustyyppiä I ja sitä voidaan käyttää ainoastaan maadoitetulla virtapistokkeella.

■ Tämän laitteen käyttö maadoittamattomalla pistokkeella tai virheellisellä asennuksella voi aiheuttaa vakavia vahinkoja, vaikkakin se on epätodennäköistä. Valmistaja ei ota vastuuta laitteen virheellisestä toiminnasta ja mahdollisista vahingoista, jotka aiheutuvat virheellisistä sähköasennuksista.

■ Yksiköiden B tai C sulake on välttämätön.

■ Jos laitteessa ei ole pistotulppaa, tulee pysyvästi asentukseen liittää asennusmääräyksien mukaisesti poiskytkentälaitte.

■ Vedenottoletku on asetettava niin, ettei se koske keittotason tai uunin kuumiin osiin.

■ Induktiokaittelevyt voidaan asentaa ainoastaan uunien päälle, joissa on samanmerkkinen tuuletusjärjestelmä. Keittotason alle ei voi asentaa jääkaappeja, astianpesukoneita, pesukoneita tai tuuletusjärjestelmällä varustamattomia uuneja.

■ Kaikki laitteen sisäosiin kohdistuvat toimenpiteet, mukaan lukien virtajohdon vaihto, on jätettävä teknisen huoltopalvelun suorittavaksi.

Huonekalujen valmistelu – Kuva 1/2/3

■ Alustan on oltava tasainen ja vaakasuora. Huonekalu on muokattava ennen laitteen asennusta. Lastut on poistettava, sillä ne voivat vaikuttaa sähköosien toimintaan. Huonekalujen vakausta on myös taattava niiden muokkauksen jälkeen.

■ Huonekalujen leikkauspinnat on tiivistettävä niin, että ne kestävät kuumuutta ja etteivät ne paisuvat kosteuden vuoksi.

■ Uputettavien huonekalujen on kestettävä jopa 90 °C kuumuutta.

■ Leikatun sivun ja sivuseinän väliin on jätettävä tilaa vähintään: 40 mm. Keittotasoa ei ole suositeltavaa asettaa kahden seinän väliin, mutta jos niin tehdään, jomman kumman sivun väliin on jätettävä vähintään 200 mm tilaa.

■ Keittotaso voidaan asentaa ainoastaan työtasoihin, joiden paksuus on vähintään 30 mm.

■ Keittotason tuuletusjärjestelmän takia on välttämätöntä:

– Jättää huonekalun takaosan yläpuolelle 550 mm leveää ja 45 mm korkea tila (kuva 2).

– Jättää 20 mm väli huonekalun takaosan ja keittiön seinän väliin (kuva 3).

Kiinnityskiskojen asennus - Kuva 4

Huomautus:

Laatoitetulla työtasolla käytetään alimpia ruuvireikiä. Graniitti- tai marmorityötasot: Laita kiinnitysruuvien tapit tai holkit paikalleen tai liitä kiskot. Käytä siihen lämpötilankestävää liimaa, jota voidaan käyttää metallille ja kivelle.

Keittotason sijoitus paikoilleen - Kuva 5

Älä koske yhdyskaapeleihin keittotasoa asettaessa paikoilleen.

Sijoita keittotaso syvennykseen.

Keittotason kytkeminen - Kuva 6

Keittotaso tulee kytkeä sähköverkkoon, mutta sen on oltava sammunut.

Aseta keittotaso huonekalun eteen.

1. Kierrä ensin keittotason johdon suoja **PE1** (vihreäkeltainen) ja **PE2** (irtonainen johto) laitteen maadoitukseen (⊕). Maadoituskaapeli **PE1** (vihreäkeltainen) täytyy liittää ensin ja irrottaa viimeisenä.
2. Työnnä muoviliitin lieteen. Aseta pistokkeiden yläosassa oleva muoviliitin kytkentäjälustaan kevyesti painamalla. Suorita toimenpide varoen. Ikkunan [A] väri on kohdistettava muoviliittimen "Poly-Box" kehikon yläosaan.
3. Kiinnitä muoviliitin "Poly-Box" tiukasti paikoilleen.
4. Liitä viestintäkaapeli **S**.

Aseta liesi paikoilleen:

– Älä koske yhdyskaapeleihin keittotasoa asentaessa.

– Älä tiivistä keittotasoa ja työtasoa siikonilla. Keittotaso on jo sitä varten varustettu tiivisteellä.

Huom.

Kaakeloituissa työtasoissa on kaakelien liitoskohdat tiivistettävä hermeettisesti siikonilla.

Keittotason purkaminen - Kuva 7

Katkaise laitteen sähkövirta.

Poista liesi ja sijoita se huonekalun eteen.

Irrota yhdyskaapeli **S**.

Löysää ruuvi ja poista muoviliitin.

Löysää viimeiseksi maadoitusruuvien suojojohdin.

Poista keittotaso alaosasta kiinni pitäen.

EL

Shμαντικέσ παρατηρήσεις

■ Εγγυούμαστε την ασφάλεια σας κατά τη διάρκεια της χρήσης μόνο εάν έχει γίνει η εγκατάσταση με σωστό τρόπο σε τεχνικό επίπεδο και σύμφωνα με τις οδηγίες συναρμολόγησης. Ο εγκαταστάτης φέρει την ευθύνη για τυχόν βλάβες λόγω κακής συναρμολόγησης.

■ Μόνο ένας εγκεκριμένος ειδικός τεχνικός είναι αρμόδιος να πραγματοποιήσει την σύνδεση της συσκευής. Θα πρέπει να διέπεται από τις προδιαγραφές της εταιρίας ηλεκτρικού στην περιοχή.

■ Η συσκευή ανταποκρίνεται στη μορφή προστασίας I και χρησιμοποιείται μόνο με σύνδεση καλωδίου γείωσης.

■ Η χρήση αυτής της συσκευής χωρίς γείωση ή λόγω κακής συναρμολόγησης μπορεί να προκαλέσει, παρ'όλο που είναι λίγες οι περιπτώσεις, σοβαρές ζημιές. Ο κατασκευαστής δε φέρει ευθύνη

για ανεπαρκή λειτουργία και για πιθανές βλάβες που προκλήθηκαν λόγω κακής ηλεκτρικής εγκατάστασης.

■ Η ασφάλεια μέσω των συσκευών B ή C είναι απαραίτητη.

■ Εάν η συσκευή δεν διαθέτει προσβάσιμο βύσμα, τότε πρέπει να προσαρμοστούν μέσα αποσύνδεσης στη μόνιμη εγκατάσταση σύμφωνα με τους κανονισμούς εγκατάστασης.

■ Ο σωλήνας τροφοδοσίας πρέπει να τοποθετείτε με τέτοιο τρόπο ώστε να μην αγγίζει τα ζεστά τμήματα της βάσης εστιών ή του φούρνου.

■ Η εγκατάσταση των επαγωγικών εστιών γίνεται μόνο πάνω σε φούρνους με αναγκαστικό αερισμό της ίδιας μάρκας. Δεν μπορείτε να τοποθετείτε κάτω από τη βάση εστιών ψυγεία, πλυντήρια πιάτων, φούρνους χωρίς αερισμό ή πλυντήρια.

■ Οποιοσδήποτε χειρισμός στο εσωτερικό της συσκευής, συμπεριλαμβανομένης και της αλλαγής καλωδίου τροφοδοσίας, θα πρέπει να γίνεται από το τεχνικό σέρβις.

Ετοιμασία των επίπλων – Σχέδιο 1/2/3

■ Η πλάκα μαγειρέματος πρέπει να είναι επίπεδη και οριζόντια. Τα έπιπλα πρέπει να κοπούν πριν την εγκατάσταση της συσκευής. Απομακρύνεται τα ροκανίδια, μπορεί να επηρεαστεί η λειτουργία των ηλεκτρικών εξαρτημάτων. Επίσης πρέπει να σιγουρευτείτε ότι τα έπιπλα είναι σταθερά μετά την κοπή τους.

■ Πρέπει να στοκάρετε τις επιφάνειες κοπής ώστε να είναι ανθεκτικές στη θερμότητα και να μην φουσκώσουν λόγω υγρασίας.

■ Τα έπιπλα για να εντοιχιστούν πρέπει να είναι ανθεκτικά σε θερμοκρασίες μέχρι τους 90 °C.

■ Ελάχιστη απόσταση της κοπής από το πλευρικό τοίχωμα: 40 χιλιοστά. Δεν συνιστάται να τοποθετείτε την βάση εστιών ανάμεσα σε δυο πλευρικά τοιχώματα, σε αντίθετη περίπτωση πρέπει επίσης να αφήσετε 200 χιλιοστά ελάχιστη απόσταση στη μια πλευρά.

■ Η πλάκα μαγειρέματος οπου τοποθετείτε η βάση εστιών πρέπει να έχει τουλάχιστον 30 χιλιοστά πάχος.

■ Λαμβάνοντας υπόψη τον αερισμό της βάσης εστιών, είναι απαραίτητο: – ένα άνοιγμα με πλάτος 550 mm επί ύψος 45 mm στο πάνω τμήμα του πίσω τοιχώματος του επίπλου (σχήμα 2).

– ένα διαχωριστικό των 20 mm ανάμεσα στο πίσω τοίχωμα του επίπλου και το τοίχο της κουζίνας (σχήμα 3).

Τοποθέτηση των ραγών στερέωσης - Σχέδιο 4

Υποδείξεις:

Στους επενδυμένους με πλακίδια πάγκους εργασίας χρησιμοποιήστε τις κάτω οπές βιδώματος. Σε πάγκους εργασίας από γρανίτη ή μάρμαρο: Τοποθετήστε βύσματα ή υποδοχές για τις βίδες στερέωσης ή κολλήστε ράγες. Προς τούτο χρησιμοποιήστε μια ανθεκτική στη θερμότητα κόλλα, κατάλληλη για μέταλλο πάνω σε πέτρα.

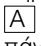
Τοποθέτηση της βάσης εστιών - Σχέδιο 5

Μη μαγκώσετε τα καλώδια κατά την τοποθέτηση.

Πιέστε τη βάση των εστιών στα κλιπ ασφάλισης.

Συνδέστε τη βάση εστιών – Σχέδιο 6

Η βάση εστιών πρέπει να είναι συνδεδεμένη στο ηλεκτρικό ρεύμα, αλλά πρέπει να είναι σβησμένη. Τοποθετήστε τη βάση εστιών μπροστά από το έπιπλο.

1. Συνδέστε πρώτα τον αγωγό προστασίας **PE1** (πράσινο/κίτρινο) και το **PE2** (χωριστό καλώδιο) της βάσης εστιών με την υποδοχή γείωσης \oplus της συσκευής. Το καλώδιο γείωσης **PE1** (χρώμα πράσινο και κίτρινο) πρέπει να συνδεθεί πρώτο και να αποσυνδεθεί τελευταίο.
2. Προσαρμόστε τη πλαστική σύνδεση στο φούρνο. Για αυτό το λόγο, εισάγετε τη πλαστική σύνδεση που βρίσκεται πάνω από τα βύσματα της βάσης της σύνδεσης ασκώντας ελαφρύ πίεση. Να το εισάγετε με προσοχή. Το σημείο χρώματος στο παράθυρο  πρέπει να ταιριάζει με το πάνω μέρος του περικαλύμματος της πλαστικής σύνδεσης "Poly-Box".
3. Σφίξτε τη πλαστική σύνδεση "Poly-Box".
4. Σύνδεστε το καλώδιο επικοινωνίας **S**.

Τοποθέτηση της κουζίνας:

- Πρόσεξτε να μη μαγκωθούν τα καλώδια μετάδοσης κατά τη συναρμολόγηση της βάσης εστιών.
- Δεν πρέπει να σφραγίζετε με σιλικόνη τη βάση εστιών και τη πλάκα μαγειρέματος, μιας και η βάση εστιών διαθέτει μια ένωση για αυτό το σκοπό.

Σημείωση

Σε επιφάνειες εργασίας με επένδυση, σφραγίστε ερμητικά τις ενώσεις με τα πλακάκια με σιλικόνη.

Αποσυναρμολόγηση της βάσης εστιών – Σχέδιο 7

Διακόψτε τη παροχή ρεύματος στη συσκευή.

Απομακρύνετε το φούρνο και τοποθετήστε τον μπροστά από το έπιπλο.

Αποσυνδέστε το καλώδιο επικοινωνίας **S**.

Χαλαρώστε τη βίδα και αποσπάστε τον αγωγό προστασίας.

Χαλαρώστε τελευταίο τον αγωγό προστασίας της βίδας γείωσης. Βγάλτε τη βάση εστιών σπρώχνοντας προς τα κάτω.