

# Sicherheitshinweise

- Die Waschmaschine hat ein hohes Gewicht – Vorsicht beim Anheben.
- Achtung: Eingefrorene Schläuche können reißen/platzen. Waschmaschine nicht in frostgefährdeten Bereichen und/oder im Freien aufstellen.
- Waschmaschine kann beschädigt werden. Nicht an vorstehenden Bauteilen (z.B. Einfüllfenster) anheben.
- Zusätzlich zu den hier aufgeführten Hinweisen können besondere Vorschriften des zuständigen Wasser- und Elektrizitätswerkes gelten.
- In Zweifelsfällen vom Fachmann anschließen lassen.
- Die Arbeitsplatte darf im Bereich der Waschmaschine keine Durchbrüche aufweisen.
- Schläuche und Leitungen so verlegen, dass keine Stolpergefahr besteht.

# Umweltgerecht entsorgen

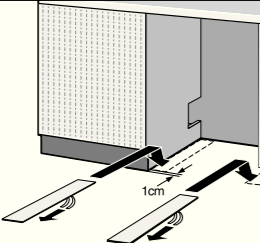
- Verpackung umweltgerecht entsorgen.
- Dieses Gerät ist entsprechend der europäischen Richtlinie 2002/96/EG über Elektro- und Elektronik- Altgeräte (waste electrical and electronic equipment – WEEE) gekennzeichnet. Die Richtlinie gibt den Rahmen für eine EU-weit gültige Rücknahme und Verwertung der Altgeräte vor.

# Aufstellfläche

- Standfestigkeit ist wichtig, damit die Maschine nicht wandert!
- Die Aufstellfläche muss fest und eben sein.
- Nicht geeignet sind weiche Böden/Bodenbeläge.

## Bei Aufstellen mit Gleitblechen

Gleitbleche erleichtern das Einschieben der Waschmaschine in die Einbaunische. Bestellen über Ersatzteil-Nr. 66 1827  
 Gleitbleche vor dem Einschieben der Maschine mit einem Gemisch aus Wasser und Spülmittel befeuchten. Keine Fette und/oder Öle verwenden!



## Bei Unter-/Einbau unter eine hohe Arbeitsplatte

- Ausgleichsleisten: Bestell-Nr. WZ 20470, WMZ 20470, Z 7090X0
- Erhöhungsbausatz: Bestell-Nr. WZ 20440, WMZ 20440, Z 7060X0

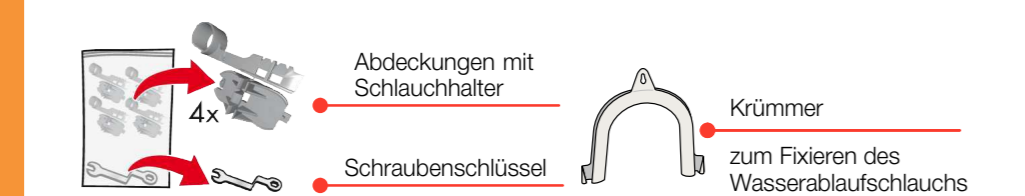
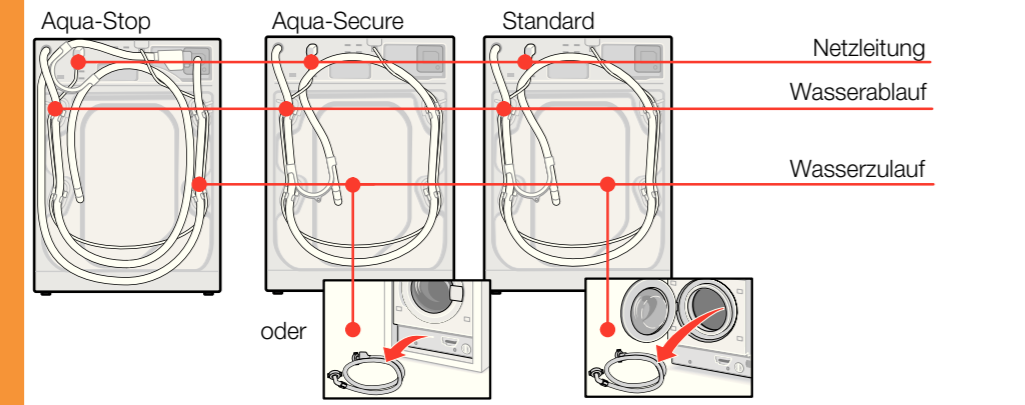
## Bei Aufstellen auf einen Sockel

Die vorderen Gerätefüße **unbedingt** mit Haltetaschen befestigen. Bestell-Nr. WMZ 2200, WX 975600, CZ110600, Z 7080X 0

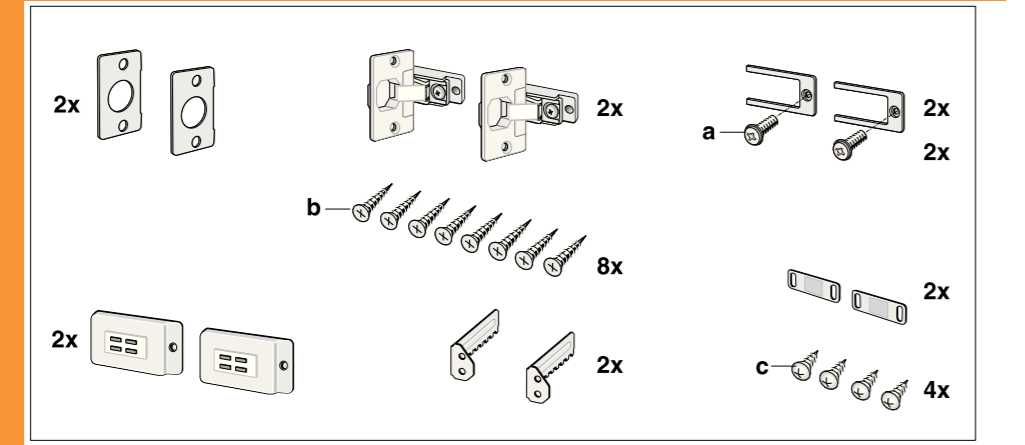
## Bei Aufstellen auf eine Holzbalkendecke

- Waschmaschine möglichst in einer Ecke aufstellen.
- Wasserbeständige Holzplatte (min. 30 mm dick) auf Fußboden schrauben.
- Hierbei die Höhe der Arbeitsplatte in der Küche beachten!
- Gerätefüße der Waschmaschine **unbedingt** mit Haltetaschen befestigen. Bestell-Nr. WMZ 2200, WX 975600, CZ110600, Z 7080X 0

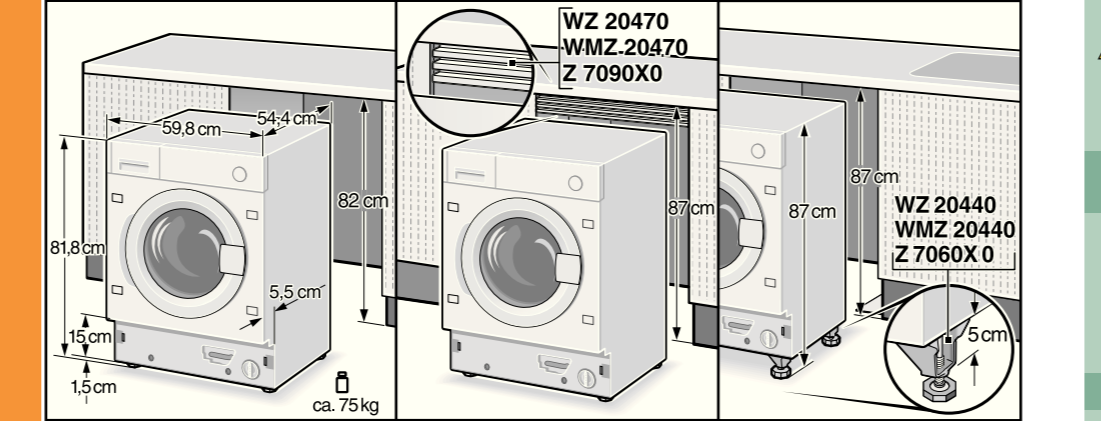
# Lieferumfang je nach Modell



## Teile für die Montage -> Seite 8 - 13

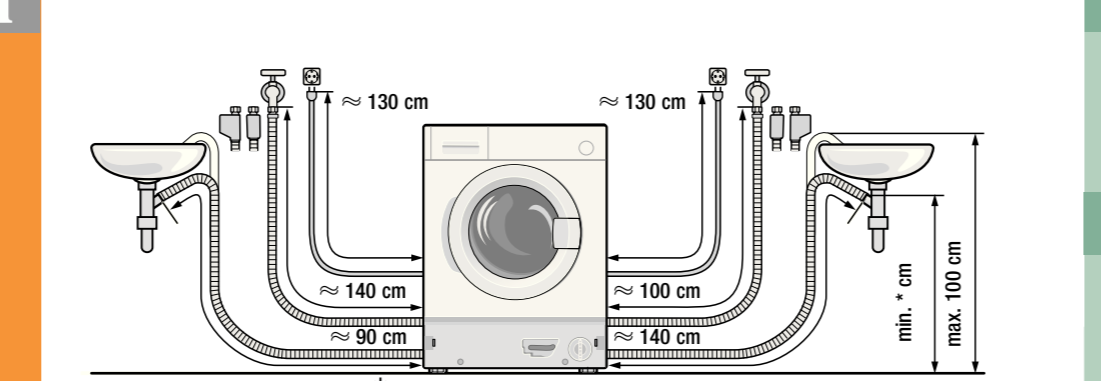


# Geräteabmessungen je nach Modell



# Schlauch- und Leitungslängen je nach Modell

## Linksseitiger Anschluss oder Rechtsseitiger Anschluss



Hinweis: Bei Nutzung der Schlauchhalter verringern sich die möglichen Schlauchlängen!  
 Erhältlich beim Fachhändler/Kundendienst:  
 – Verlängerung für Aqua-Stop- bzw. Kaltwasser-Zulaufschlauch (ca. 2,50 m), Bestell-Nr. WMZ 2380, WZ 10130, CZ11350, Z 7070X 0.

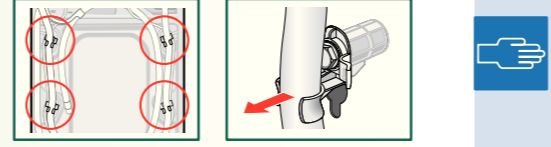
# Nützliches Werkzeug

- Wasserwaage zum Ausrichten
- Schraubendreher
- Bohrmaschine

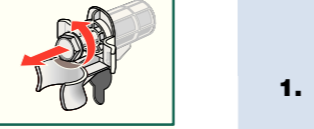
# Transportsicherungen entfernen

- Vor dem ersten Gebrauch **unbedingt** die 4 Transportsicherungen **komplett entfernen und aufbewahren**.
- Bei späterem Transport **Transportsicherung unbedingt wieder einbauen** – verhindert Beschädigung der Maschine. -> Seite 6.
- Schraube und Hülse aufbewahren.

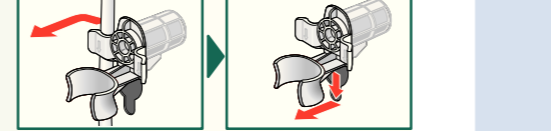
1. Schläuche (je nach Modell) aus den Halterungen und dem Krümmer nehmen. Krümmer abnehmen.



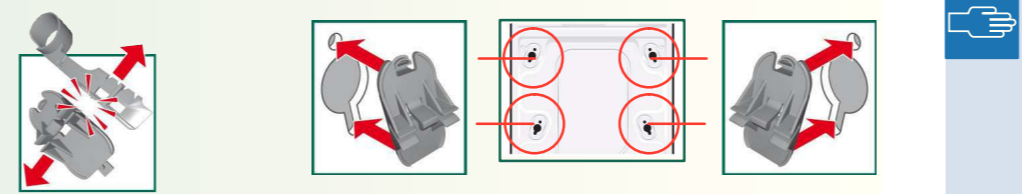
2. Alle 4 Transportsicherungsschrauben lösen und entfernen.



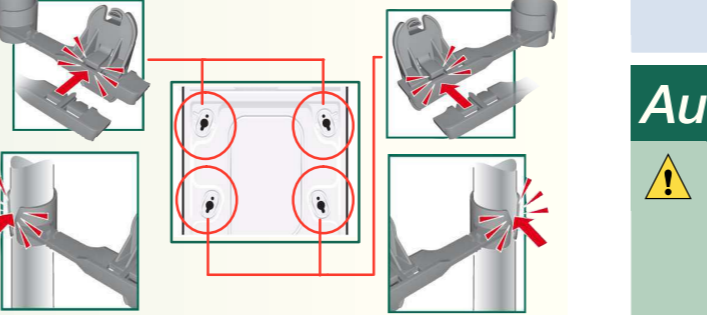
3. Netzleitung aus den Halterungen nehmen. Hülsen entfernen.



4. Abdeckungen einsetzen. Fest verriegeln durch Druck auf den Rasthaken!



5. Schläuche in den Schlauchhaltern fixieren. Schlauchhalter einsetzen.



# Wasseranschluss je nach Modell

- Stromschlaggefahr! Aqua-Stop-Sicherheitseinrichtung nie in Wasser tauchen (enthält elektrisches Ventil).
- Um Leckage oder Wasserschäden zu vermeiden, Hinweise in diesem Kapitel unbedingt beachten!
- **Achtung:** Waschmaschine nur mit kaltem Trinkwasser betreiben. Nicht an Mischbatterie eines drucklosen Heißwasseraufbereiters anschließen.
- Nur den mitgelieferten oder einen im autorisierten Fachhandel erworbenen Zulaufschlauch verwenden, keinen gebrauchen!
- In Zweifelsfällen vom Fachmann anschließen lassen.

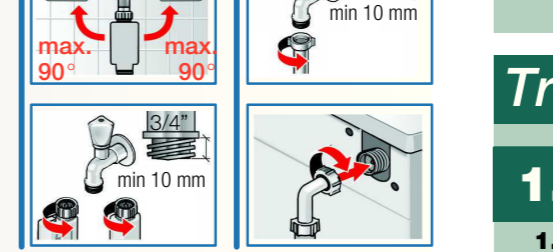
## Wasserzulauf

**Wasserzulaufschlauch:**  
**Achtung:** nicht knicken, quetschen, verändern oder durchschneiden (Festigkeit ist nicht mehr gewährleistet).

**Optimaler Wasserdruck im Leitungsnetz: 100-1000 kPa (1-10 bar)**  
 – Bei aufgedrehtem Wasserhahn fließen mindestens 8 l/min.  
 – Bei höherem Wasserdruck Druckminderventil einbauen.

Modell: Aqua-Stop Aqua-Secure Standard

1. Wasserzulaufschlauch an Wasserhahn anschließen. Verschraubungen nur von Hand anziehen.



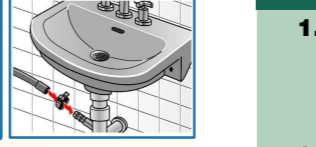
2. Wasserhahn vorsichtig öffnen und dabei die Dichtheit der Anschluss-Stellen prüfen. **Achtung:** Schraubverbindung steht unter Wasserleitungsdruck.

## Wasserablauf

**Wasserablaufschlauch:**  
**Achtung:** nicht knicken oder in die Länge ziehen.

**Höhenunterschied zwischen Aufstellfläche und Abfluss:**  
 – für Modelle Aqua-Secure, Standard min. 60 cm – max. 100 cm  
 – für Modell Aqua-Stop 0 – max. 100 cm

**Ablauf in einen Siphon:**  
**Achtung:** Anschluss-Stelle muss mit beiliegender Schlauchschelle, Ø 24–40 mm gesichert werden.



# Ausrichten

Starke Geräuschbildung, Vibrationen und "Wandern" können Folge einer nicht korrekten Ausrichtung sein!

Alle vier Gerätefüße **müssen fest auf dem Boden stehen**. Die Waschmaschine darf nicht wackeln!  
 Ausrichtung der Waschmaschine mit Wasserwaage überprüfen, evtl. korrigieren. Die Waschmaschine darf nicht an den Seitenwänden der Einbaunische anliegen!  
 Die Kontermuttern der vorderen Gerätefüße **müssen fest gegen das Gehäuse geschraubt sein!**

# Elektrischer Anschluss

- Anschluss der Waschmaschine nur an Wechselstrom über vorschriftsmäßig installierte Schutzkontakt-Steckdose.
- Netzspannung und Spannungsangabe an der Waschmaschine müssen übereinstimmen. -> Seite 7; Technische Daten.
- Anschlusswert sowie erforderliche Sicherung -> Seite 7; Technische Daten.
- Sicherstellen, dass:  
 – Netzstecker und Steckdose zusammenpassen,  
 – der Leitungsquerschnitt ausreicht,  
 – das Erdungssystem vorschriftsmäßig installiert ist.
- Netzleitungswechsel (wenn nötig) nur durch Elektro-Fachkraft. Ersatz-Netzleitung beim Kundendienst erhältlich.
- Keine Mehrfachstecker-/kupplungen und/oder Verlängerungsleitungen verwenden.
- Wird ein Fehlerstrom-Schutzschalter verwendet, nur einen Typ mit diesem Zeichen einsetzen:
- Nur dieses Zeichen garantiert die Erfüllung der heute gültigen Vorschriften.
- Netzstecker:  
 – nicht mit feuchten Händen einstecken/aus der Steckdose ziehen.  
 – nur am Stecker, nicht an der Leitung aus der Steckdose ziehen.  
 – niemals während des Betriebs ziehen.

# Transportieren, z.B. bei Umzug

## 1. Bevor die Waschmaschine transportiert wird:

1. Wasserhahn schließen.
2. Wasserdruck im Zulaufschlauch abbauen. -> *Gebrauchsanleitung*; Sieb im Wasserzulauf.
3. Restliche Waschlauge ablassen. -> *Gebrauchsanleitung*; Laugenpumpe.
4. Waschmaschine vom Stromnetz trennen.
5. Schläuche abmontieren.

## 2. Transportsicherungen einbauen:

1. Die Abdeckungen abnehmen.
2. Alle 4 Hülsen einsetzen. Netzleitung an Halterungen festklemmen. Schrauben einsetzen und festziehen.

Nach dem Transportieren **unbedingt** Transportsicherungen entfernen! -> Seite 4.

Um zu verhindern, dass beim nächsten Waschen Waschmittel ungenutzt in den Ablauf fließt: 1 Liter Wasser in Kammer II gießen und Programm **Abpumpen** starten.

# Technische Daten

<b>Gewicht</b>	75 - 84 kg je nach Modell
<b>Netzanschluss</b>	Nennspannung 220–240 V, 50 Hz Nennstrom 10A Nennleistung 2300W
<b>Wasserdruck</b>	100-1000 kPa (1-10 bar)
<b>Prüfprogramme</b>	nach gültiger europäischer Norm 60456

# Kundendienst

- Bevor Sie den Kundendienst rufen, prüfen Sie bitte, ob Sie die Störung nicht selbst beheben können. -> *Gebrauchsanleitung*; Was tun wenn ...
- In Beratungsfällen entstehen Ihnen, auch während der Garantiezeit, Kosten für einen Technikeinsatz.
- Den für Sie nächstgelegenen Kundendienst entnehmen Sie bitte dem beiliegenden Verzeichnis. Geben Sie bitte dem Kundendienst die Erzeugnis-Nummer (E-Nr.) und die Fertigungsnummer (FD) des Gerätes an.

E-Nr. \_\_\_\_\_ FD \_\_\_\_\_  
 Erzeugnisnummer Fertigungsnummer

Bitte helfen Sie durch Nennung der Erzeugnisnummer und der Fertigungsnummer mit, unnötige Anfahrten zu vermeiden. Sie sparen damit verbundene Mehrkosten.

# Aqua-Stop-Garantie

Zusätzlich zu Gewährleistungsansprüchen gegen den Verkäufer aus dem Kaufvertrag und zusätzlich zu unserer Gerätegarantie leisten wir Ersatz zu folgenden Bedingungen:

1. Sollte durch einen Fehler unseres Aqua-Stop-Systems ein Wasserschaden verursacht werden, so ersetzen wir Schäden privater Gebrauch.
2. Die Haftungsgarantie gilt für die Lebensdauer des Gerätes.
3. Voraussetzung des Garantieanspruches ist, dass das Gerät mit Aqua-Stop fachgerecht entsprechend unserer Anleitung aufgestellt und angeschlossen ist, sie schließt auch die fachgerechte Aqua-Stop-Verlängerung (Originalzubehör) mit ein. Unsere Garantie erstreckt sich nicht auf defekte Zuleitungen oder Armaturen bis zum Aqua-Stop-Anschluss am Wasserhahn.
4. Geräte mit Aqua-Stop brauchen Sie grundsätzlich während des Betriebs nicht zu beaufsichtigen bzw. danach durch Schließen des Wasserhahns zu sichern. Lediglich für den Fall einer längeren Abwesenheit von Ihrer Wohnung, z.B. bei einem mehrtägigem Urlaub, ist der Wasserhahn zu schließen.

Hersteller (siehe *Gebrauchsanleitung*) 1208 / 9000 279 986









# Sicherheitshinweise

- Die Waschmaschine hat ein hohes Gewicht – Vorsicht beim Anheben.
- Achtung: Eingefrorene Schläuche können reißen/plätzen. Waschmaschine nicht in frostgefährdeten Bereichen und/oder im Freien aufstellen.
- Waschmaschine kann beschädigt werden. Nicht an vorstehenden Bauteilen (z.B. Einfüllfenster) anheben.
- Zusätzlich zu den hier aufgeführten Hinweisen können besondere Vorschriften des zuständigen Wasser- und Elektrizitätswerkes gelten.
- In Zweifelsfällen vom Fachmann anschließen lassen.
- Die Arbeitsplatte darf im Bereich der Waschmaschine keine Durchbrüche aufweisen.
- Schläuche und Leitungen so verlegen, dass keine Stolpergefahr besteht.

# Umweltgerecht entsorgen



- Verpackung umweltgerecht entsorgen.
- Dieses Gerät ist entsprechend der europäischen Richtlinie 2002/96/EG über Elektro- und Elektronik- Altgeräte (waste electrical and electronic equipment – WEEE) gekennzeichnet. Die Richtlinie gibt den Rahmen für eine EU-weit gültige Rücknahme und Verwertung der Altgeräte vor.

# Aufstellfläche

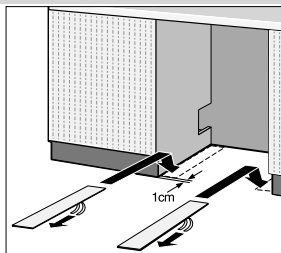


- Standfestigkeit ist wichtig, damit die Maschine nicht wandert!
- Die Aufstellfläche muss fest und eben sein.
- Nicht geeignet sind weiche Böden/Bodenbeläge.

## Bei Aufstellen mit Gleitblechen

Gleitbleche erleichtern das Einschieben der Waschmaschine in die Einbaunischie.

Bestellen über Ersatzteil-Nr. 66 1827  
Gleitbleche vor dem Einschieben der Maschine mit einem Gemisch aus Wasser und Spülmittel befeuchten. Keine Fette und/oder Öle verwenden!



## Bei Unter-/Einbau unter eine hohe Arbeitsplatte -> Geräteabmessungen, Seite 3

- Ausgleichsleisten: Bestell-Nr. WZ 20470, WMZ 20470, Z 7090X0
- Erhöhungbausatz: Bestell-Nr. WZ 20440, WMZ 20440, Z 7060X0

## Bei Aufstellen auf einen Sockel



Die vorderen Gerätefüße **unbedingt** mit Haltetaschen befestigen.  
Bestell-Nr. WMZ 2200, WX 975600, CZ110600, Z 7080X 0

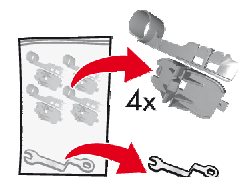
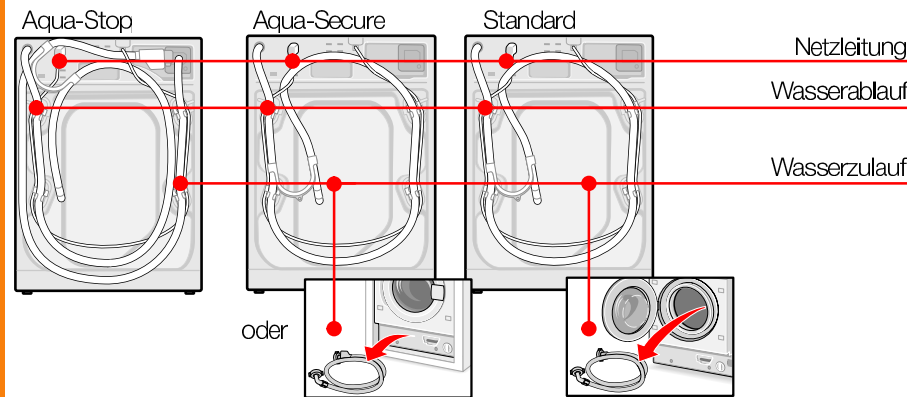
## Bei Aufstellen auf eine Holzbalkendecke



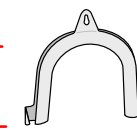
- Waschmaschine möglichst in einer Ecke aufstellen.
- Wasserbeständige Holzplatte (min. 30 mm dick) auf Fußboden schrauben. Hierbei die Höhe der Arbeitsplatte in der Küche beachten!
- Gerätefüße der Waschmaschine **unbedingt** mit Haltetaschen befestigen.  
Bestell-Nr. WMZ 2200, WX 975600, CZ110600, Z 7080X 0

# Lieferumfang je nach Modell

Feuchtigkeit in der Trommel ist bedingt durch die Endkontrolle.



Abdeckungen mit Schlauchhalter  
Schraubenschlüssel

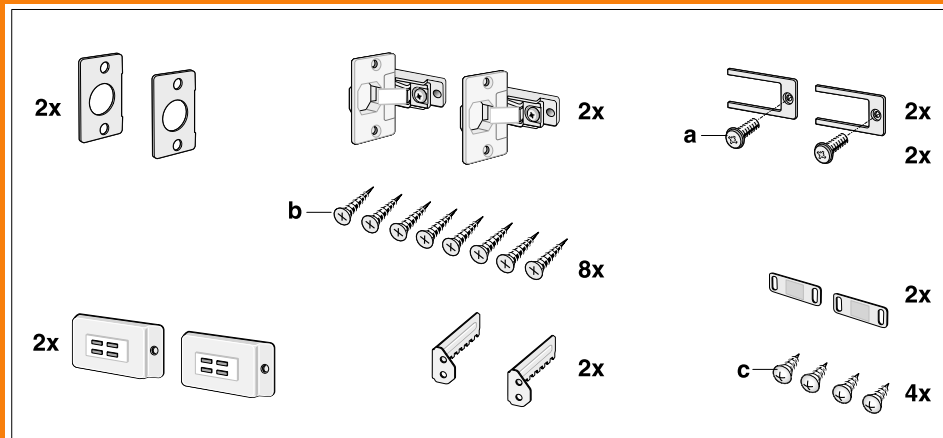


Krümmern zum Fixieren des Wasserablaufschlauchs

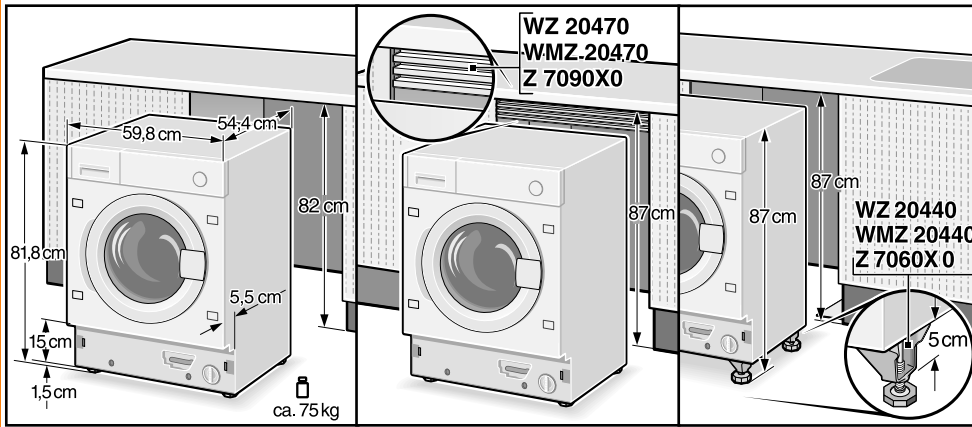


Schlauchschelle zum Fixieren des Wasserablaufschlauchs -> Seite 5

## Teile für die Montage -> Seite 8 - 13

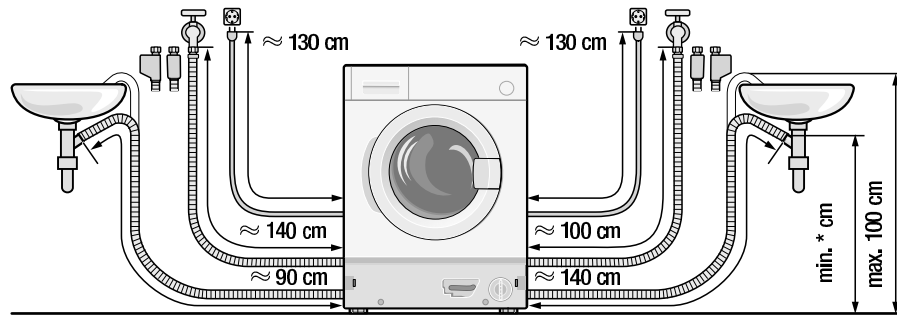


## Geräteabmessungen je nach Modell



## Schlauch- und Leitungslängen je nach Modell

**i** Linksseitiger Anschluss oder Rechtsseitiger Anschluss



\* Modelle Standard, Aqua-Secure min. 60 cm – max. 100 cm  
Modell Aqua-Stop 0 – max. 100 cm

Hinweis: Bei Nutzung der Schlauchhalter verringern sich die möglichen Schlauchlängen!

Erhältlich beim Fachhändler/Kundendienst:

- Verlängerung für Aqua-Stop- bzw. Kaltwasser-Zulaufschlauch (ca. 2,50 m), Bestell-Nr. WMZ 2380, WZ 10130, CZ11350, Z 7070X 0.

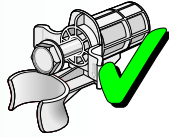
## Nützliches Werkzeug

- Wasserwaage zum Ausrichten
- Schraubendreher
- Bohrmaschine

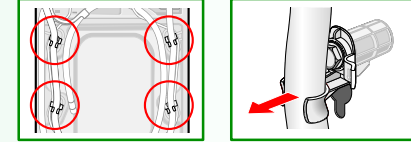
## Transportsicherungen entfernen



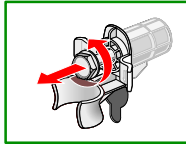
- Vor dem ersten Gebrauch unbedingt die 4 Transportsicherungen komplett entfernen und aufbewahren.
- Bei späterem Transport Transportsicherung unbedingt wieder einbauen – verhindert Beschädigung der Maschine. → Seite 6.
- Schraube und Hülse aufbewahren.



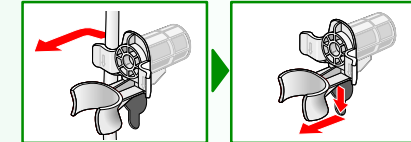
1. Schläuche (je nach Modell) aus den Halterungen und dem Krümmer nehmen. Krümmer abnehmen.



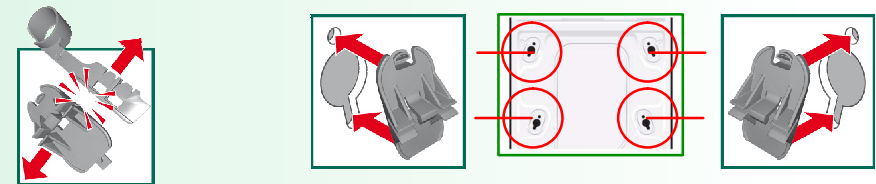
2. Alle 4 Transportsicherungsschrauben lösen und entfernen.



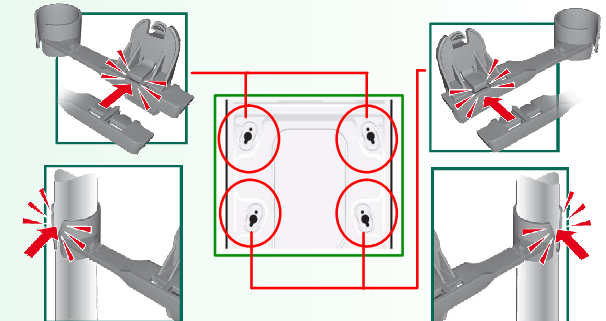
3. Netzleitung aus den Halterungen nehmen. Hülsen entfernen.



4. Abdeckungen einsetzen. Fest verriegeln durch Druck auf den Rasthaken!



5. Schläuche in den Schlauchhaltern fixieren. Schlauchhalter einsetzen.





# Wasseranschluss je nach Modell

- ⚠ **Stromschlaggefahr!** Aqua-Stop-Sicherheitseinrichtung nie in Wasser tauchen (enthält elektrisches Ventil).
- Um Leckage oder Wasserschäden zu vermeiden, Hinweise in diesem Kapitel unbedingt beachten!
- Achtung:** Waschmaschine nur mit kaltem Trinkwasser betreiben. Nicht an Mischbatterie eines drucklosen Heißwasseraufbereiters anschließen.
- Nur den mitgelieferten oder einen im autorisierten Fachhandel erworbenen Zulaufschlauch verwenden, keinen gebrauchten!
- In Zweifelsfällen vom Fachmann anschließen lassen.



## Wasserzulauf

### Wasserzulaufschlauch:

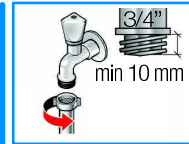
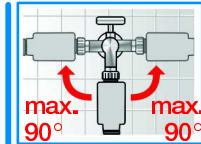
**Achtung:** nicht knicken, quetschen, verändern oder durchschneiden (Festigkeit ist nicht mehr gewährleistet).

### Optimaler Wasserdruck im Leitungsnetz: 100-1000 kPa (1-10 bar)

- Bei aufgedrehtem Wasserhahn fließen mindestens 8 l/min.
- Bei höherem Wasserdruck Druckminderventil einbauen.

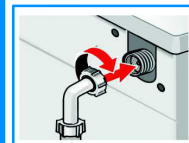
Modell: Aqua-Stop Aqua-Secure      Standard

1. Wasserzulaufschlauch an Wasserhahn anschließen. Verschraubungen nur von Hand anziehen.



2. Wasserhahn vorsichtig öffnen und dabei die Dichtheit der Anschluss-Stellen prüfen.

**Achtung:** Schraubverbindung steht unter Wasserleitungsdruck.



## Wasserablauf

### Wasserablaufschlauch:

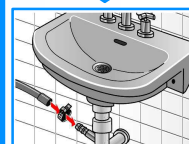
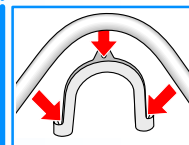
**Achtung:** nicht knicken oder in die Länge ziehen.

### Höhenunterschied zwischen Aufstellfläche und Abfluss:

- für Modelle Aqua-Secure, Standard min. 60 cm – max. 100 cm
- für Modell Aqua-Stop 0 – max. 100 cm

### Ablauf in einen Siphon:

**Achtung:** Anschluss-Stelle muss mit beiliegender Schlauchschelle, Ø 24-40 mm gesichert werden.



# Ausrichten

- ⚠ **Starke Geräuschbildung, Vibrationen und "Wandern" können Folge einer nicht korrekten Ausrichtung sein!**

Alle vier Gerätefüße müssen fest auf dem Boden stehen. Die Waschmaschine darf nicht wackeln!

Ausrichtung der Waschmaschine mit Wasserwaage überprüfen, evtl. korrigieren. Die Waschmaschine darf nicht an den Seitenwänden der Einbaunische anliegen!

Die Kontermuttern der vorderen Gerätefüße müssen fest gegen das Gehäuse geschraubt sein!

# ⚠ Elektrischer Anschluss

- Anschluss der Waschmaschine nur an Wechselstrom über vorschriftsmäßig installierte Schutzkontakt-Steckdose.
- Netzspannung und Spannungsangabe an der Waschmaschine müssen übereinstimmen. → Seite 7; Technische Daten.
- Anschlusswert sowie erforderliche Sicherung → Seite 7; Technische Daten.
- Sicherstellen, dass:
  - Netzstecker und Steckdose zusammenpassen,
  - der Leitungsquerschnitt ausreicht,
  - das Erdungssystem vorschriftsmäßig installiert ist.
- Netzleitungswechsel (wenn nötig) nur durch Elektro-Fachkraft. Ersatz-Netzleitung beim Kundendienst erhältlich.
- Keine Mehrfachstecker/-kupplungen und/oder Verlängerungsleitungen verwenden.
- Wird ein Fehlerstrom-Schutzschalter verwendet, nur einen Typ mit diesem Zeichen einsetzen: . Nur dieses Zeichen garantiert die Erfüllung der heute gültigen Vorschriften.
- Netzstecker:
  - nicht mit feuchten Händen einstecken/aus der Steckdose ziehen.
  - nur am Stecker, nicht an der Leitung aus der Steckdose ziehen.
  - niemals während des Betriebs ziehen.

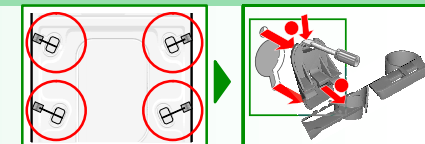
# Transportieren, z.B. bei Umzug

## 1. Bevor die Waschmaschine transportiert wird:

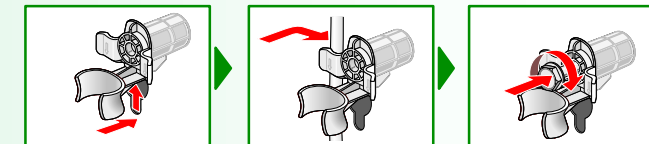
1. Wasserhahn schließen.
2. Wasserdruck im Zulaufschlauch abbauen. → Gebrauchsanleitung; Sieb im Wasserzulauf.
3. Restliche Waschlauge ablassen. → Gebrauchsanleitung; Laugenpumpe.
4. Waschmaschine vom Stromnetz trennen.
5. Schläuche abmontieren.

## 2. Transportsicherungen einbauen:

1. Die Abdeckungen abnehmen.



2. Alle 4 Hülsen einsetzen. Netzleitung an Halterungen festklemmen. Schrauben einsetzen und festziehen.



- ⚠ Nach dem Transportieren **unbedingt** Transportsicherungen entfernen! → Seite 4.

- i** Um zu verhindern, dass beim nächsten Waschen Waschmittel ungenutzt in den Ablauf fließt: 1 Liter Wasser in Kammer II gießen und Programm **Abpumpen** starten.



# Technische Daten

<b>Gewicht</b>	75 - 84 kg <i>je nach Modell</i>
<b>Netzanschluss</b>	Nennspannung 220–240 V, 50 Hz Nennstrom 10A Nennleistung 2300W
<b>Wasserdruck</b>	100-1000 kPa (1-10 bar)
<b>Prüfprogramme</b>	nach gültiger europäischer Norm 60456

# Kundendienst

- Bevor Sie den Kundendienst rufen, prüfen Sie bitte, ob Sie die Störung nicht selbst beheben können. → *Gebrauchsanleitung*; Was tun wenn ...
- In Beratungsfällen entstehen Ihnen, auch während der Garantiezeit, Kosten für einen Technikeinsatz.
- Den für Sie nächstgelegenen Kundendienst entnehmen Sie bitte dem beiliegenden Verzeichnis. Geben Sie bitte dem Kundendienst die Erzeugnis-Nummer (E-Nr.) und die Fertigungsnummer (FD) des Gerätes an.

E-Nr. _____	FD _____
-------------	----------

*Diese Angaben finden Sie:  
im Einfüllfenster Innen\* und auf der Rückseite  
des Gerätes.*

Erzeugnisnummer      Fertigungsnummer

- Bitte helfen Sie durch Nennung der Erzeugnisnummer und der Fertigungsnummer mit, unnötige Anfahrten zu vermeiden. Sie sparen damit verbundene Mehrkosten.

# Aqua-Stop-Garantie

*nur für Geräte mit Aqua-Stop*

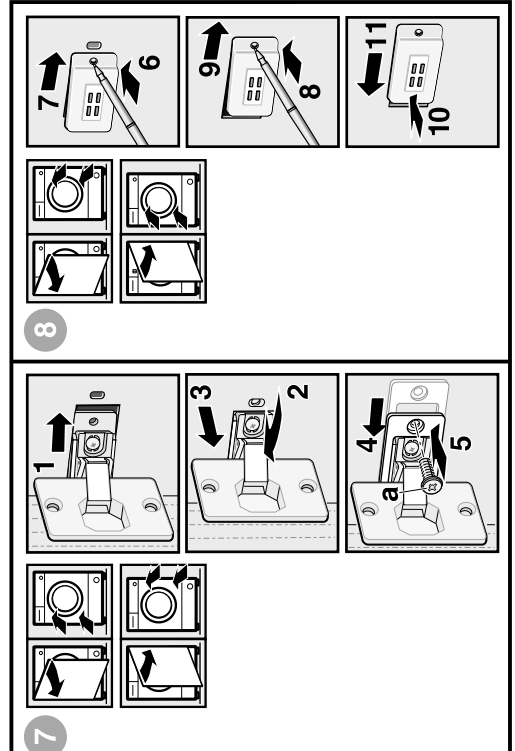
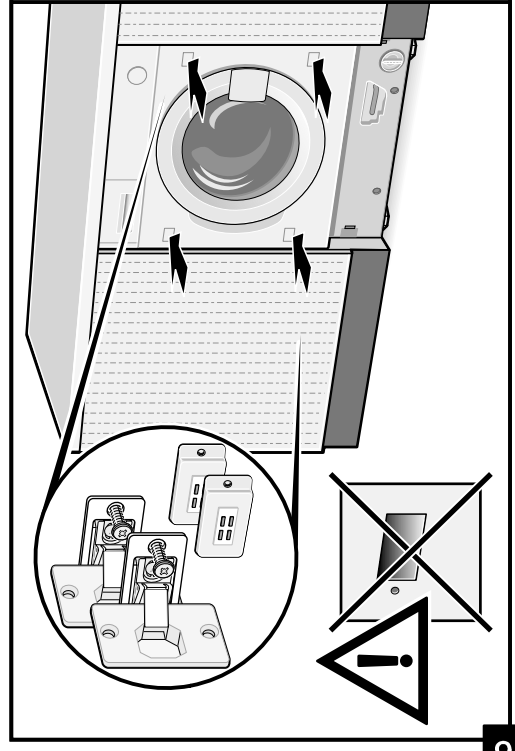
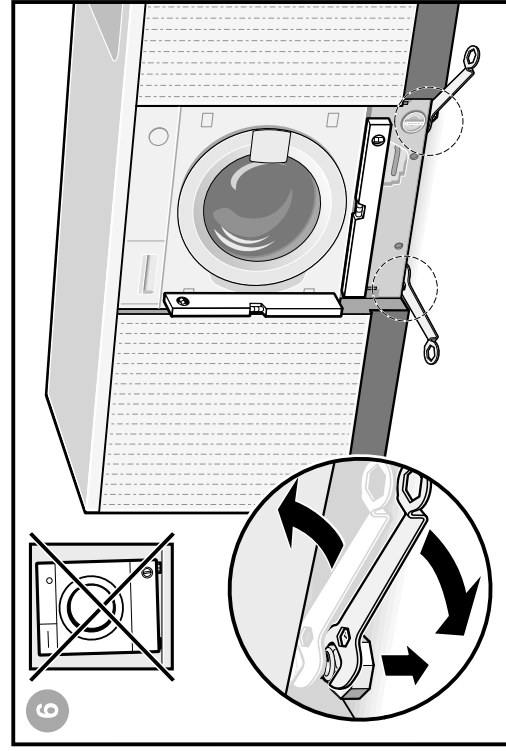
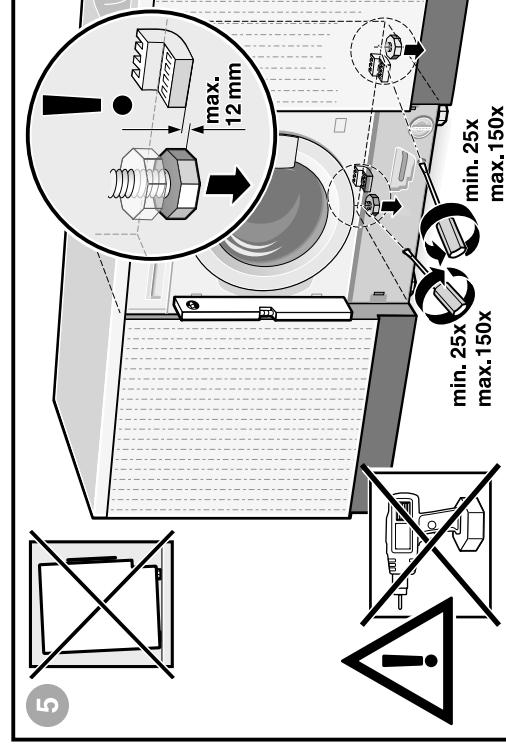
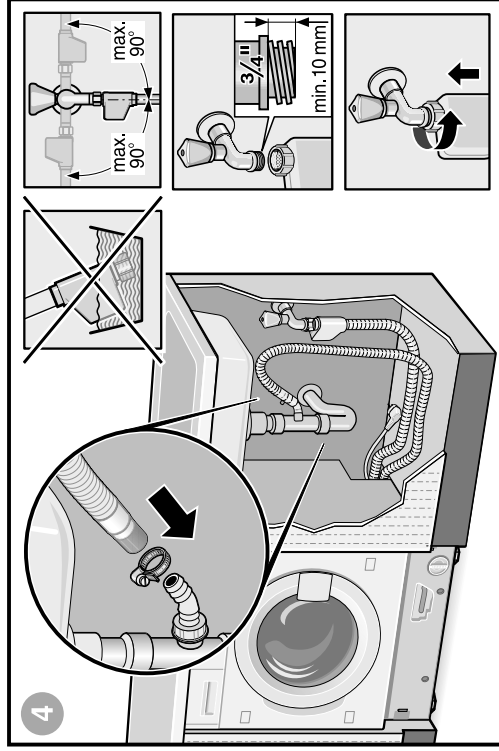
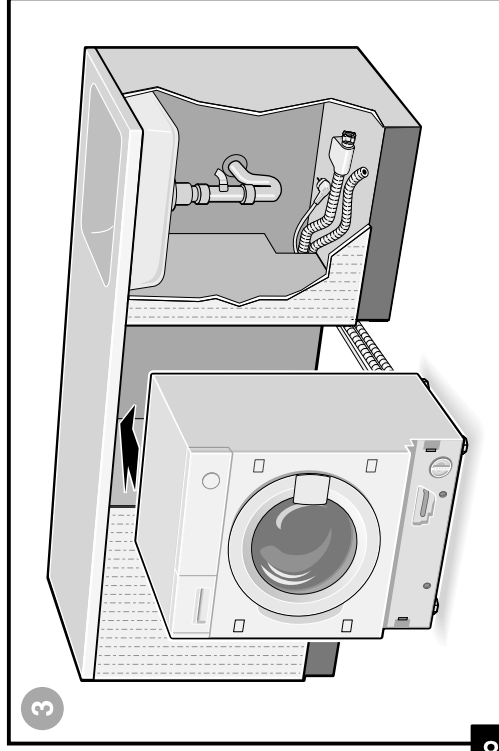
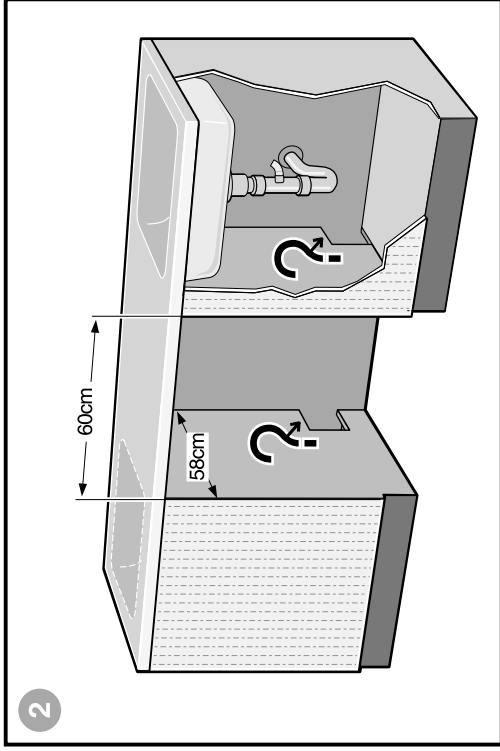
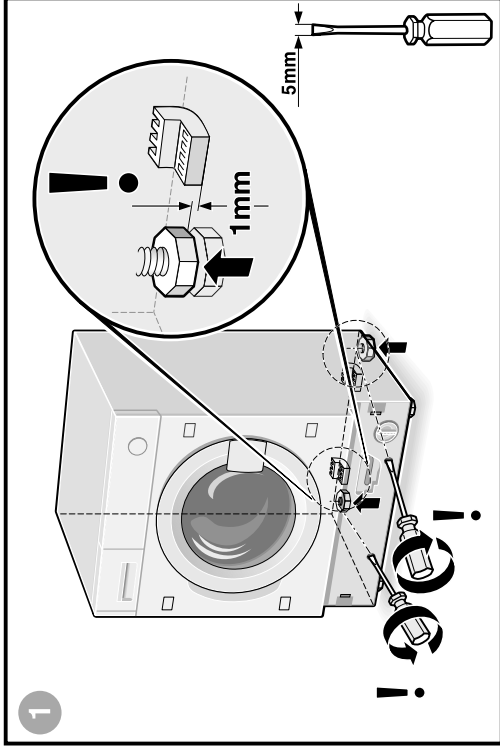
*Zusätzlich zu Gewährleistungsansprüchen gegen den Verkäufer aus dem Kaufvertrag und zusätzlich zu unserer Gerätegarantie leisten wir Ersatz zu folgenden Bedingungen:*

- 1.** Sollte durch einen Fehler unseres Aqua-Stop-Systems ein Wasserschaden verursacht werden, so ersetzen wir Schäden privater Gebraucher.
- 2.** Die Haftungsgarantie gilt für die Lebensdauer des Gerätes.
- 3.** Voraussetzung des Garantieanspruches ist, dass das Gerät mit Aqua-Stop fachgerecht entsprechend unserer Anleitung aufgestellt und angeschlossen ist, sie schließt auch die fachgerechte Aqua-Stop-Verlängerung (Originalzubehör) mit ein. Unsere Garantie erstreckt sich nicht auf defekte Zuleitungen oder Armaturen bis zum Aqua-Stop-Anschluss am Wasserhahn.
- 4.** Geräte mit Aqua-Stop brauchen Sie grundsätzlich während des Betriebs nicht zu beaufsichtigen bzw. danach durch Schließen des Wasserhahns zu sichern. Lediglich für den Fall einer längeren Abwesenheit von Ihrer Wohnung, z.B. bei einem mehrwöchigem Urlaub, ist der Wasserhahn zu schließen.

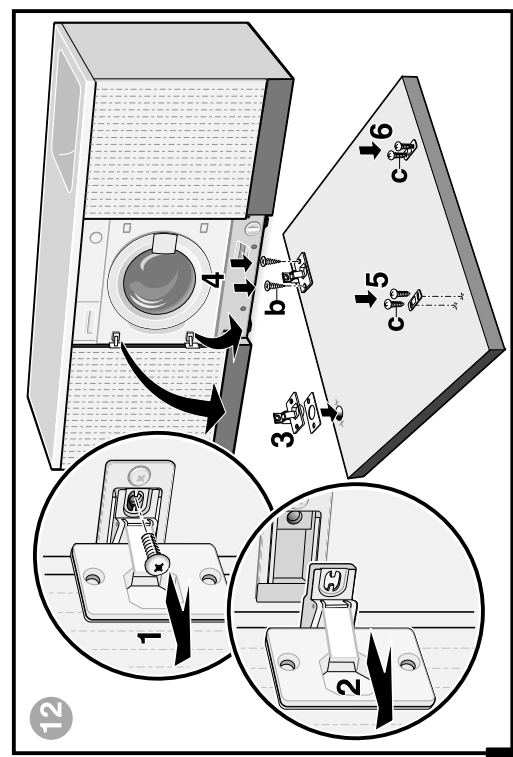
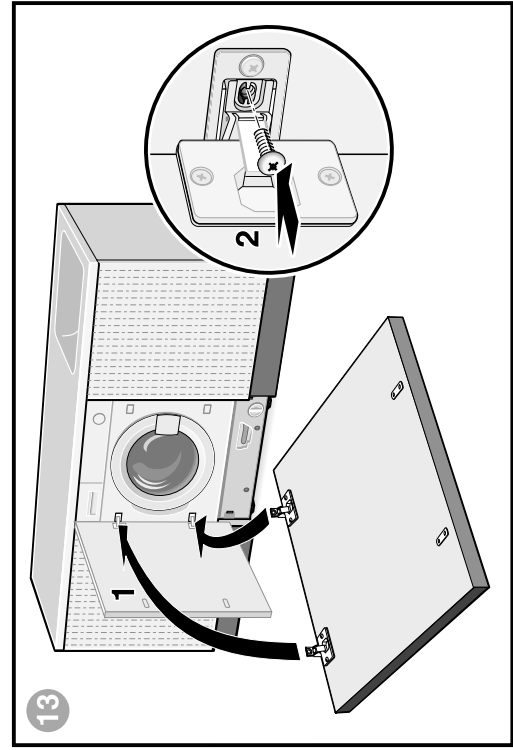
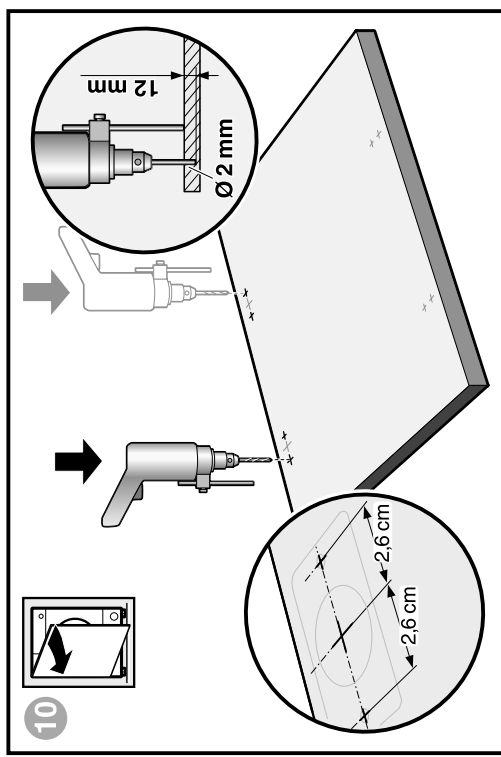
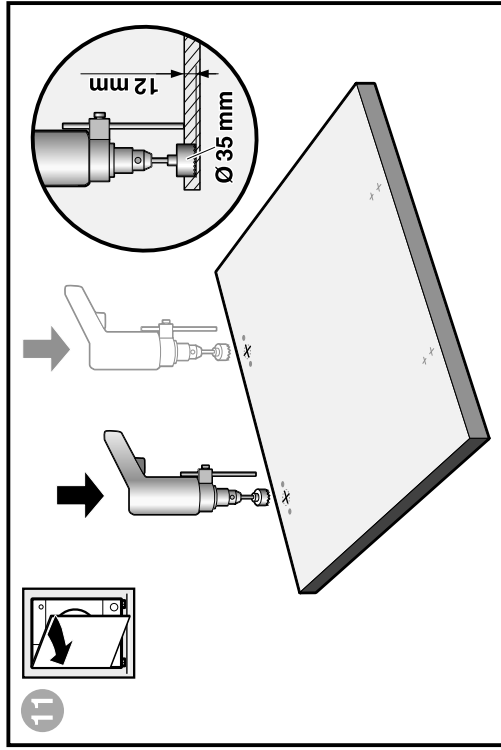
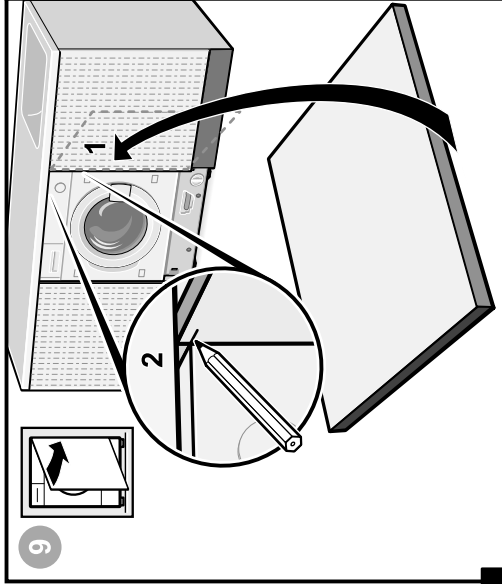
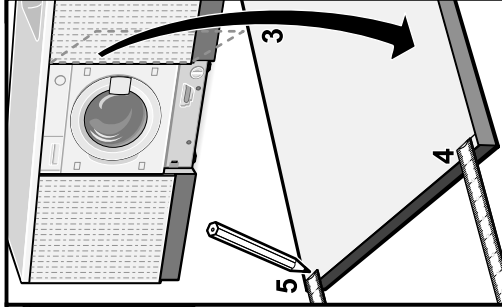
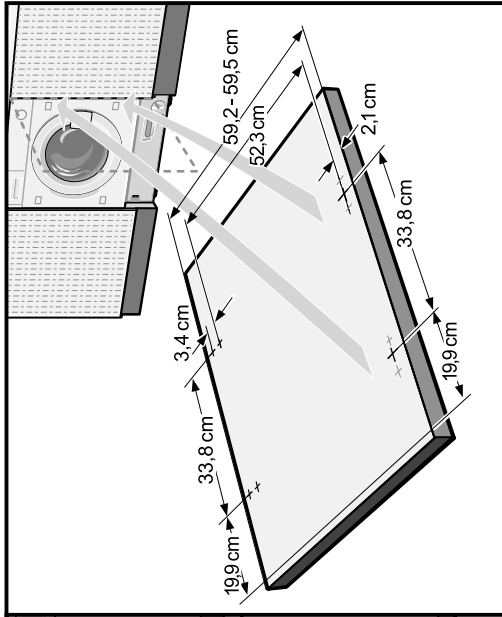
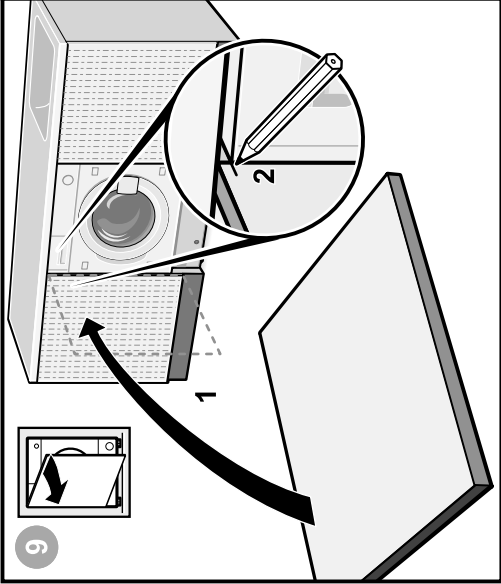
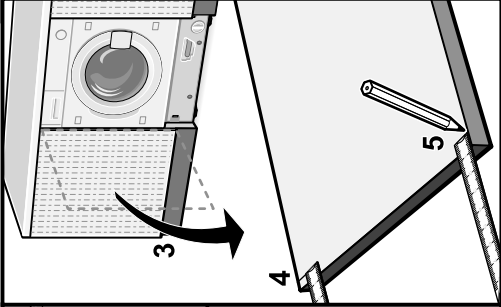
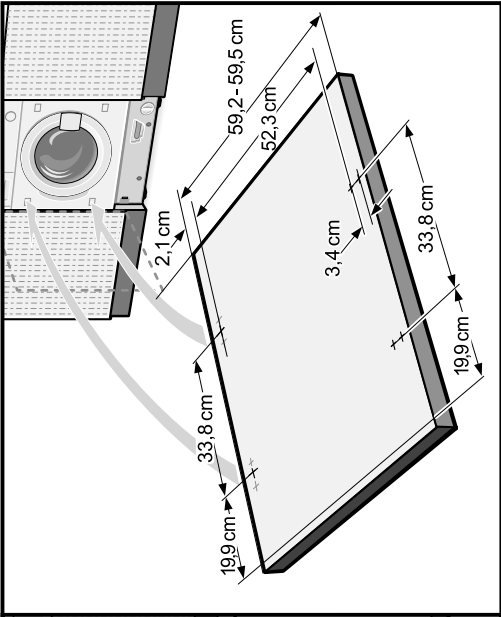
Hersteller (siehe Gebrauchsanleitung)

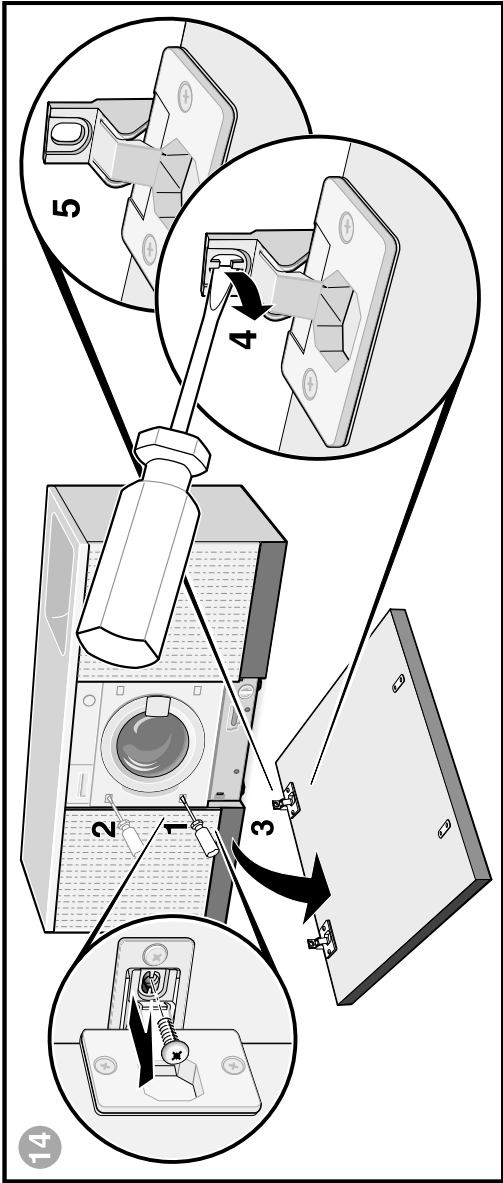
1208 / 9000 279 986



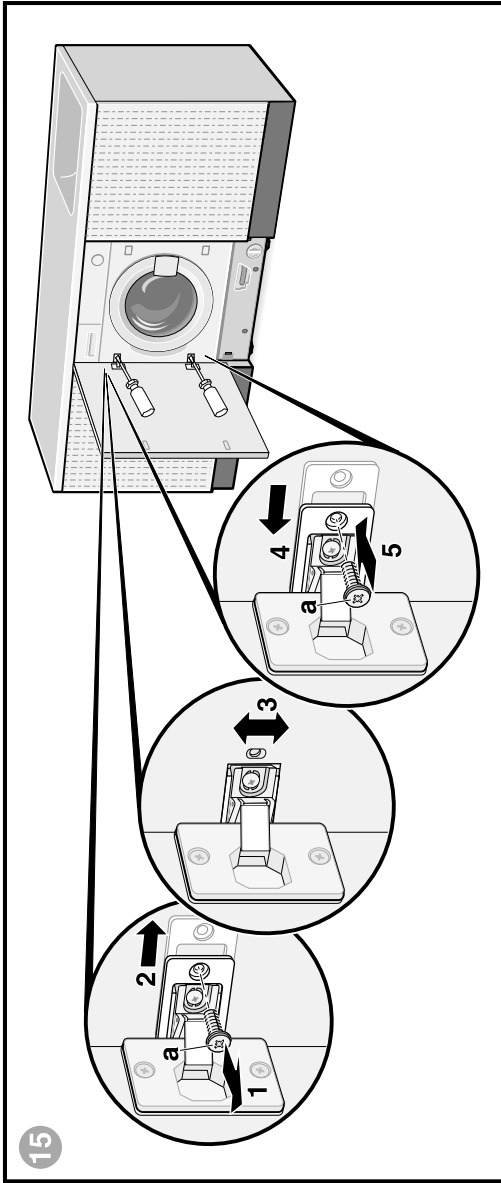
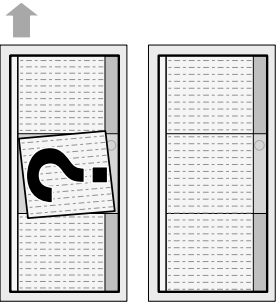




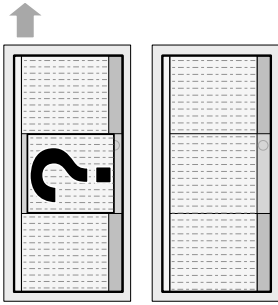




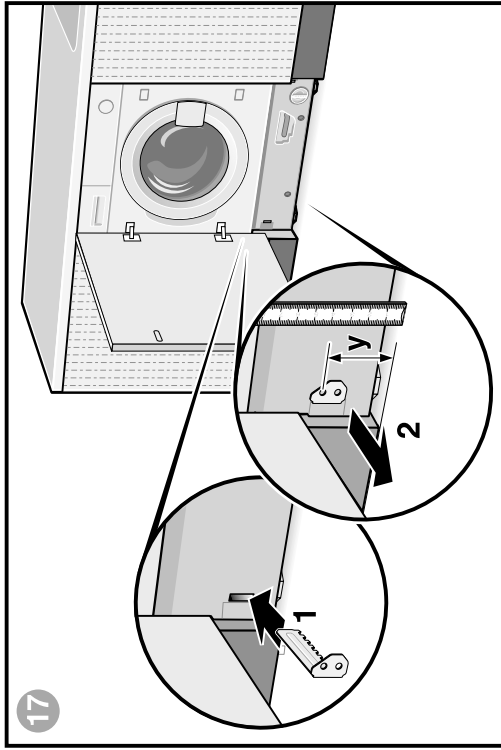
14



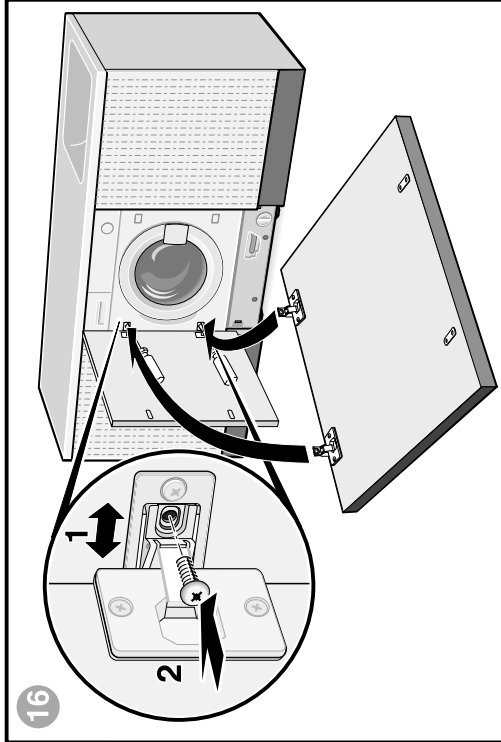
15



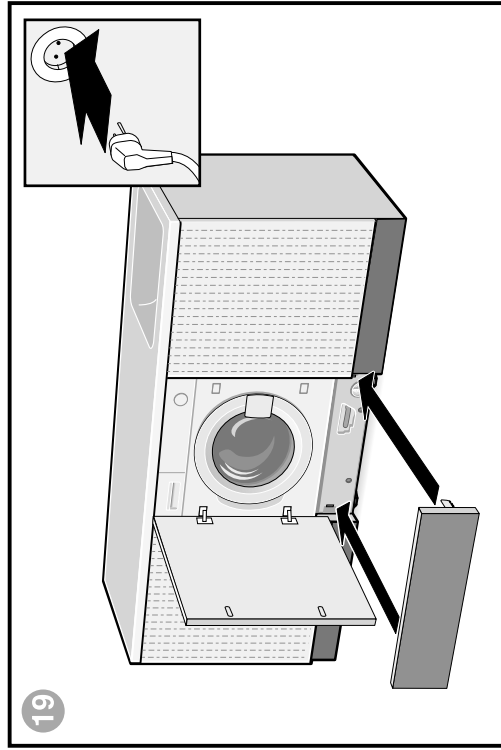
12



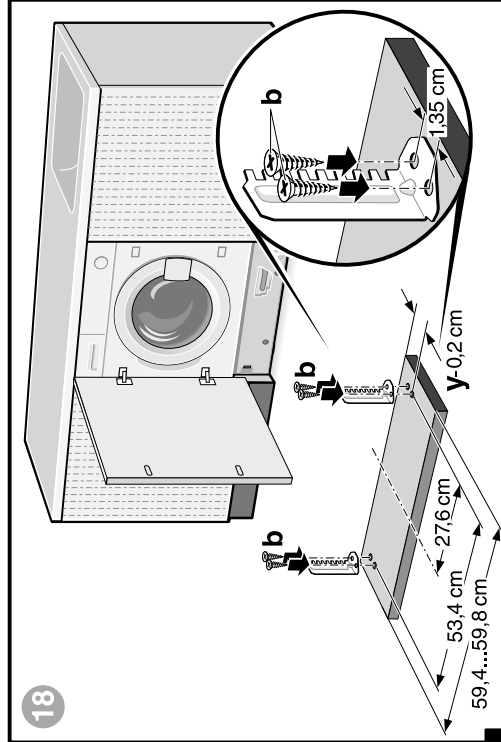
17



16



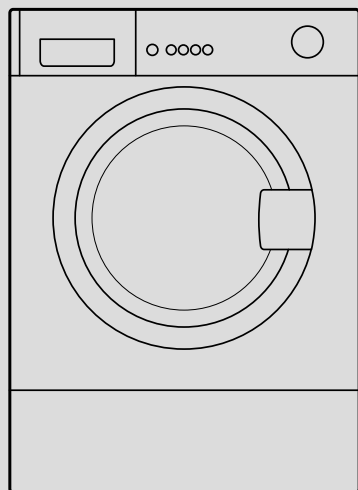
19



18

13





## Waschmaschine

### Aufstell- und Montageanleitung

de

## Inhalt

Seite

■ Sicherheitshinweise .....	1
■ Umweltgerecht entsorgen .....	1
■ Aufstellfläche .....	1
■ Lieferumfang .....	2
■ Geräteabmessungen .....	3
■ Schlauch- und Leitungslängen .....	3
■ Nützliches Werkzeug .....	3
■ Transportsicherungen entfernen .....	4
■ Wasseranschluss .....	5
■ Ausrichten .....	5
■ Elektrischer Anschluss .....	6
■ Transportieren, z.B. bei Umzug .....	6
■ Technische Daten .....	7
■ Kundendienst .....	7
■ Aqua-Stop-Garantie .....	7
■ Montageanleitung .....	8 – 13

Bildfolge 1 – 19



**Waschmaschine erst nach dem Lesen dieser Anleitung in Betrieb nehmen!**  
**Beachten Sie auch die separate Gebrauchsanleitung.**  
**Bewahren Sie alle Unterlagen für den späteren Gebrauch oder für Nachbesitzer/-in auf.**