

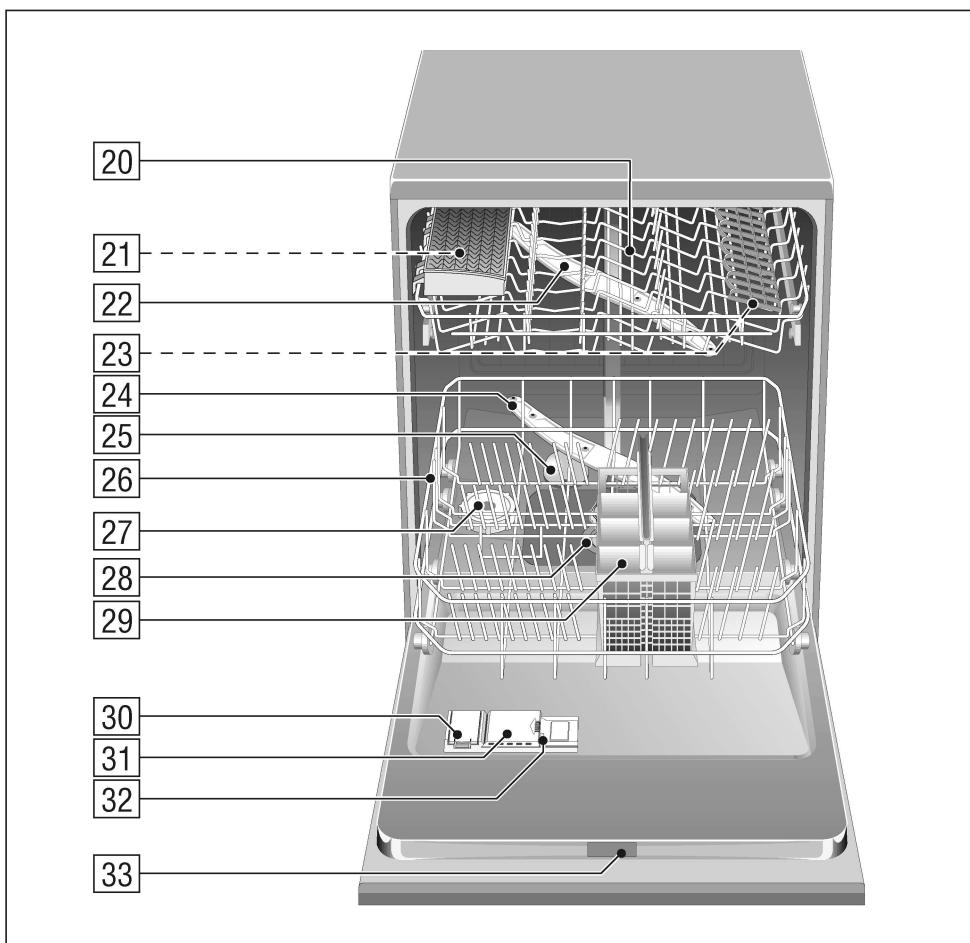
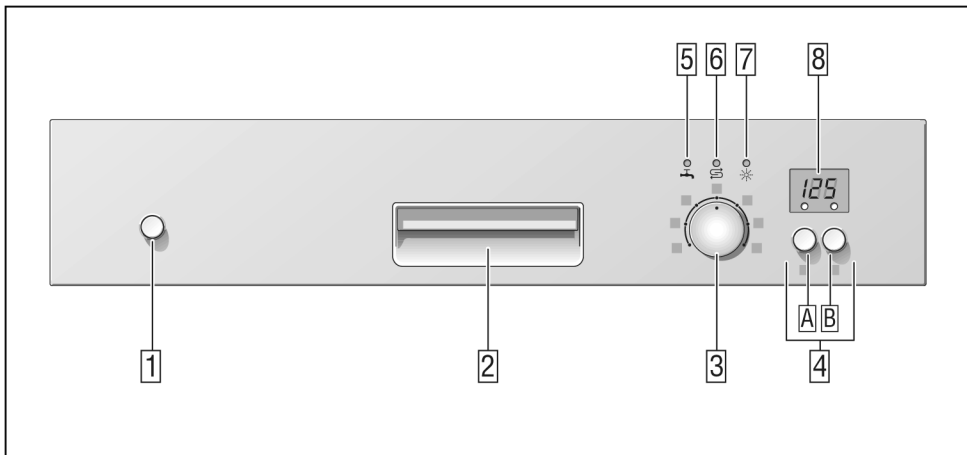
Mosogatógép



BOSCH

9000 278 550 (8804)

hu Használati utasítás



hu Tartalomjegyzék

Biztonsági útmutató	4	Mosogatás	16
Ismerkedés a készülékkel	6	Kiegészítő funkciók *	17
Lágyító-berendezés	7	Karbantartás és ápolás	18
A speciális só betöltése	8	Hibakeresés	21
Öblítőszer betöltése	8	A vevőszolgálat kihívása	23
Edény	9	Megjegyzések	24
A mosogatószert	12	Beszerelés	24
auto 3in1	13	Elhelyezés	26
Programtáblázat	15		

Biztonsági útmutató

A kiszállításnál

- Azonnal ellenőrizze a csomagolást és a mosogatógépet, nem károsodtak-e a szállítás során. Megrongálódott készüléket ne helyezzen üzembe, hanem lépjen kapcsolatba a szállítójával.
- Kérjük, hogy a csomagolást szabályszerűen semmisítse meg.

A beszerelésnél

- Az elhelyezéshez és a csatlakoztatáshoz a beszerelési és összeszerelési útmutató szerint kezdjen hozzá.
- A beszerelésnél a mosogatógép nem lehet áram alatt.
- Győződjön meg róla, hogy épületgépészetileg az elektromos védővezetékek előírászerűen vannak beszerelve.
- Az elektromos kapcsolási feltételeknek meg kell egyeznie a mosogatógép típus tábláján szereplő adatokkal.
- Ha a mosogatógépet egy magas szekrénybe kell beépíteni, akkor szabályszerűen és a hátoldalán is rögzíteni kell azt.
- A stabilitás biztosítása érdekében alsó elhelyezésű vagy beépíthető készülékeket csak olyan összefüggő munkaasztalok alá építsen be, amelyek a szomszédos bútordarabokhoz hozzá vannak csavarozva.
- A készülék felállítása után a dugós csatlakozónak hozzáférhetőnek kell lennie.
- Néhány modellnél: A vízcsatlakozásnál lévő műanyag burkolat tartalmaz egy elektromos szelepet, a bevezető-tömlőben található a csatlakozóvezetékek. Ne vágja át ezt a tömlőt, a műanyag burkolatot ne merítse vízbe.



Figyelmeztetés

Ha a beépíthető készülék nem bútor elemben van, és így egyik oldalfala hozzáférhető, az ajtó csuklópántját oldalborítással kell ellátni (sérülés veszélye).

A borítás az ügyfélszolgálatnál vagy a szakkereskedőnél, póttartozékként szerezhető be.

A mindennapi használatban



Figyelmeztetés

A késeket és más hegyes végű eszközöket az evőeszköztartó kosárban a hegyükkel lefelé, vagy az edénytartó kosárban vízszintes helyzetben helyezze el!

- A mosogatógépet csak a háztartásban és csak a megadott célra használja: a háztartási edények mosogatására.
- Ne üljön és ne álljon rá a kinyitott ajtóra. A gép felbillenhet.
- Önálló készülékeknél ügyeljen arra, hogy a készülék megbillenhet, ha túlságosan telerakja a kosarat.
- A mosogató térben levő víz nem ivóvíz.
- Ne öntsön oldószert a mosogató térbe. Fennáll a robbanásveszély.
- A program lefutása közben csak óvatosan nyissa ki az ajtót. Fennáll a veszély, hogy a forró víz kifröccsen a készülékből.
- A mosogatógépet csak rövid időre hagyja kinyitva a be- és kikapcsoláshoz, hogy elkerülje a sérüléseket (pl. megbotlás).
- Tartsa be a mosogató- és öblítőszeret csomagolásain található biztonsági ill. használati utasításokat!

Ha gyermek van a háztartásban

- Ha van, akkor használja a gyerekszárat! Ennek pontos leírását megtalálja hátul a borítékban.
- Ne engedje meg a gyermekeknek, hogy játszanak a készülékkel vagy kezeljék azt!
- Tartsa távol a gyermekeket a mosogató- és öblítőszer-től! A mosogató- és öblítőszeret tartsa távol a kisgyermektől, mert ezek kimarhatják a szájat, a torkot és a szemet, vagy fulladáshoz vezethetnek.
- Tartsa távol a gyermekeket a nyitott mosogatógéptől, még lehetnek benne mosogatószer-maradványok!
- A beépített készüléknél ügyeljen arra, hogy ajtónyitáskor és –záráskor a gyermekek be ne csipődjenek, vagy be ne szoruljanak a készülék ajtaja és az alatta levő szekrényajtó közé!

Hiba esetén

- Javításokat és beavatkozásokat kizárólag szakember végezhet. Ehhez a készüléket áramtalanítani kell. Húzza ki a villás dugót (ne a csatlakozó kábelnél fogva) vagy kapcsolja le a biztosítékot! Zárja el a vízcsapot!

A készülék megsemmisítése esetén

- Az elhasználdott készüléket azonnal selejtezze ki, ily módon elkerülheti a későbbi baleseteket.
- Vigye el a készüléket egy megfelelő gyűjtőhelyre.



Figyelmeztetés

A gyermekek bezáródhatnak a készülékbe (fulladásveszély) vagy egyéb veszélyek léphetnek fel.

Ezért: húzza ki a hálózati csatlakozódugót, vágja le a hálózati kábelt, majd távolítsa el. Tegye működésképtelenné az ajtózárat úgy, hogy az ajtót ne lehessen többé becsukni.

Az első mosogatás előtti teendők

Mielőtt az Ön készüléke elhagyta volna a gyárat, ellenőrizték. A készülékben az ellenőrzés után esetlegesen visszamaradt víz eltávolításához első alkalommal edények nélkül, a legnagyobb hőmérsékleten mosogasson. Töltsön különleges sót, öblítőt és tisztítószert az erre a célra kialakított betöltőnyílásba.

Ismerkedés a készülékkel

A kezelőlap és a készülék belső terének ábrái az előlő borítón találhatóak.
Az egyes pozíciókra a szövegben utalunk.

Kezelőlap

- 1 Főkapcsoló
- 2 Ajtónyitó
- 3 Programválasztó (süllyeszthető*)
- 4 Kiegészítő funkciók*
- 5 Ellenőrizzé a vizet! jelző
- 6 Sótántöltés-jelző
- 7 Öblítőszer utántöltésjelző
- 8 Számkijelző

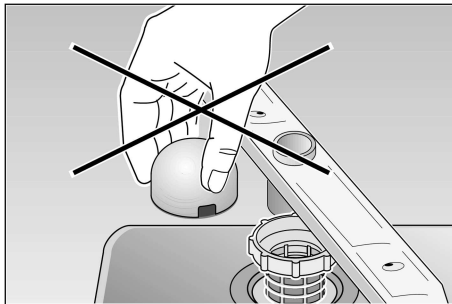
* egyes modelleknél

A készülék belső tere

- 20 Felső kosár
- 21 Plusz evőeszköztartó a felső kosár * számára
- 22 Felső mosogatókar
- 23 Etazser *
- 24 Alsó mosogatókar
- 25 Úszó **
- 26 Alsó kosár
- 27 Tartóedény speciális só részére
- 28 Szűrő
- 29 Evőeszköztartó
- 30 Öblítőszer-tartály
- 31 Tisztítórekesz
- 32 Záróretesz
- 33 Típustábla

* egyes modellek esetén

** Az úszó gondoskodik arról, hogy ne jusson túl sok víz a készülék belső terébe. Karbantartását, ki- és beszerelését kizárólag a vevőszolgálat végezheti el.



Az első használat előtt vásároljon:

- speciális sót (csak megfelelő vízkeménység esetén használja, lásd az útmutatót)
- tisztítószer
- öblítőszer

Kizárólag olyan termékeket használjon, amelyek alkalmasak a mosogatógépben való használatra.

Lágyító-berendezés

Ahhoz, hogy megfelelően mosogathasson, a mosogatógép lágy, vagyis mészszegény vizet igényel, ellenkező esetben az edényekre és a belső tartályokra fehér mészkömaradványok rakódnak.

Ha a csapvíz túllép egy bizonyos vízkeménységi fokot, akkor azt a mosogatógépben való használat előtt lágyítani, azaz vízkömentesíteni kell.

A műveletet a mosogatógép lágyító-berendezésébe tett speciális só segítségével végezheti el.

A beállítás és a szükséges só mennyisége a csapvíz keménységi fokától függ.

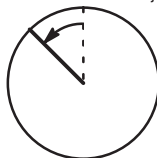
A lágyító-berendezés beállítása

- Érdeklődj meg a vezetékes víz keménységi fokát. Ebben a vízművek vagy a vevőszolgálat segít.
- A beállítási értéket a vízkeménységi táblázatból veheti át.

Vízkeménység-táblázat

°dH	°fH	°Clarke	mmol/l	
0 - 6	0 - 11	0 - 8	0 - 1,1	00
7 - 8	12 - 15	9 - 10	1,2 - 1,4	01
9 - 10	16 - 17	11 - 12	1,5 - 1,8	02
11 - 12	18 - 21	13 - 15	1,9 - 2,1	03
13 - 16	22 - 29	16 - 20	2,2 - 2,9	04
17 - 21	30 - 37	21 - 26	3,0 - 3,7	05
22 - 30	38 - 54	27 - 38	3,8 - 5,4	06
31 - 50	55 - 89	39 - 62	5,5 - 8,9	07

- Zárja be az ajtót
- A programválasztót **3** 12 óra állásból egy szünettel forgassa balra az óramutató járásával ellentétesen!



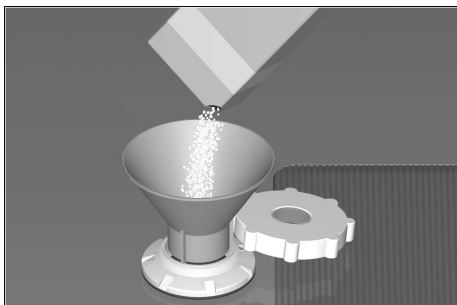
- Kapcsolja be az főkapcsolót **1** és min. 3 sec-ig tartsa lenyomva! A számkijelzőn **8** megjelenik az aktuális beállított keménységi érték és villog a só-utántöltésjelző **6** (a keménység-értéket gyárilag 4-re állítottuk be).
- A beállítás módosításához: Forgassa el a programválasztót **3**! A helyi víz keménységétől függően 0 és 7 között állíthatja be a keménységet.
- Kapcsolja ki a főkapcsolót **1**! A beállított értéket a készülék tárolja a memóriában.

A vízlágyító-berendezés regenerálásához körülbelül 4 liter vízre van szükség. Az öblítésenkénti vízfogyasztás a vízkeménység-beállítástól függően nő 0-tól legfeljebb 4 literre.

A speciális só betöltése

A só utántöltésének mindig közvetlenül a készülék bekapcsolása előtt kell történnie. Így a túlfutott sóoldatot azonnal lemossa, és nem léphet fel korrózió a mosogatótartályban.

- Nyissa ki az adagolótartály csavarmentes zárját [27].
- Első használatba vétel előtt öntsön kb. 1 liter vizet a sótartályba!
- Ezután annyi sót **(nem konyhasót)** töltsön utána, hogy a sótartály tele legyen (max. 1,5 kg)! Ha betölti a sót, az kiszorítja a vizet és a víz lefolyik.



A [6] sóutántöltés-jelző először még világít, és csak egy kis idő elteltével alszik ki, ha már elég magas sókoncentráció képződött.

A keménység-beállítási [7] értéknél nem kell sót betölteni, mert üzem közben a gép nem is használ sót, a só-utántöltésjelző ki van kapcsolva.



Figyelmeztetés

Soha ne töltsön tisztítószert a különleges sótartóba. Azzal tönkretesz a vízlágyító-berendezést.

Sóutántöltés-jelző

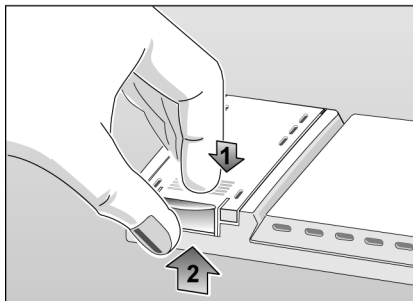
Amint a sóutántöltés-jelző [6] a takarélemezén világít, közvetlenül a következő mosogatás előtt só adagolása szükséges.

A mosogatás gyakoriságától és a készüléken a keménységi fok beállításától függően több hónap is eltelhet, amíg a regeneráló só utána kell tölteni.

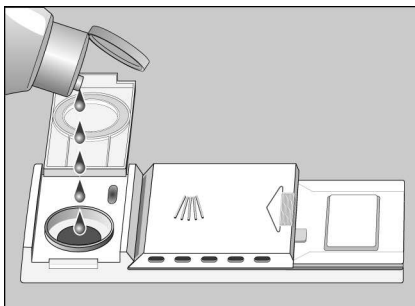
Öblítőszer betöltése

Az öblítőszerre a foltmentes edényért és a tiszta üvegekért van szükség. Csak a háztartási mosogatógéphez ajánlott öblítőszeret használja!

- A [30] jelű öblítőszer adagolótartály fedelét nyissa fel! E célból nyomja meg a (1) [31] jelölést a fedélen és egyidejűleg kissé emelje meg a fedelet a (2) [32] kezelőhevedernél fogva!



- Az öblítőszert óvatosan, pontosan a betöltő nyílás pereméig folyassa!



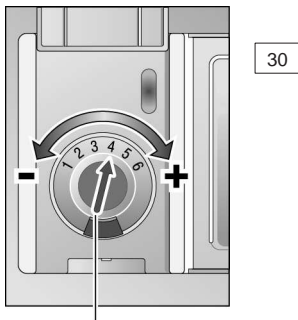
- Zárja le a fedelet, amíg hallhatóan be nem kattan.

A túlfolyt öblítőszert esetleg távolítsa el egy kendővel, hogy a következő mosogatásnál ne kerüljön sor túlzott habképződésre!

Az öblítőszer adagolás beállítása

Az öblítőszer mennyisége fokozatmentesen állítható. Az öblítőszer-szabályozót a gyár 4-re állította be.

Az öblítőszer-szabályozó állását csak akkor módosítsa, ha hullámosodás (elfordítás a - irányba), vagy ha vízfoltok (elfordítás a + irányba) maradnak vissza az edényeken.



Öblítőszer-szabályozó

Öblítőszer-utántöltésjelző

Ha világít az öblítőszer-utántöltésjelző, az **7** kezelő blendén, utána kell tölteni az öblítőszeret.

Ha olyan mosogatószeret használ, amelyek öblítőszeret is tartalmaznak, ki lehet kapcsolni az öblítőszer-utántöltésjelzőt (lásd az „Öblítőszer-utántöltésjelző ki- és bekapcsolása” részt az „auto 3in1” fejezetben).

Edény

Nem alkalmasak

- Fából készült evőeszközök és edények.
- Kényes díszített üvegek, iparművészeti és antik edény. Ezek a dekorációk nem alkalmasak a mosogatógépben történő mosogatásra.
- Forró vízre érzékeny műanyag edények.
- réz- és ónedény,
- hamuval, viasszal, kenőanyaggal vagy festékekkel szennyezett edényfélék,
- olyan anyagok, amelyek teleszívják magukat, pl. szivacsok és kendők.

A ráfestett dekorációk, alumínium- és ezüstrészek mosogatásnál hajlamosak az elszíneződésre és kifakulásra. Sok mosogatás után néhány üvegfajta (mint pl. kristályüveg tárgyak) homályossá válhat.

Javaslat:

A jövőben csak olyan edényt vásároljon, amelyet 'mosogatógéphez alkalmas' jelöléssel láttak el!

Sérült poharak és edények

Okai:

- Pohártípus és gyártási eljárás.
- A tisztítószer kémiai összetétele.
- A mosogatóprogramban használt víz hőmérséklete.

Javaslat:

- Olyan poharakat és porcelánt használjon, amelyeken a gyártó feltüntette, hogy mosogatógépben is elmosogathatók.
- Olyan tisztítószeret használjon, amelyen feltüntették, hogy kíméli az edényeket ill. érdeklődjön a gyártónál.
- Lehetőleg rövid időtartamú programot válasszon.
- A károsodás elkerülése érdekében a poharakat és az evőeszközöket a program befejeződése után lehetőleg gyorsan vegye ki a mosogatógépből.

Az edények berakása

- A nagyobb ételmaradékokat, pl. a csontdarabkákat és a gyümölcsmagokat el kell távolítani az edényről
Nincs szükség folyó víz alatti előöblítésre.
- Az edényt úgy rakja be, hogy
 - stabilan álljon és ne borulhasson el,
 - minden edény nyílásával lefelé álljon
 - a domborulatos vagy mélyedékes részek ferdén álljanak, hogy a víz lefolyhasson,
 - ne akadályozza a két mosogatókar forgását.

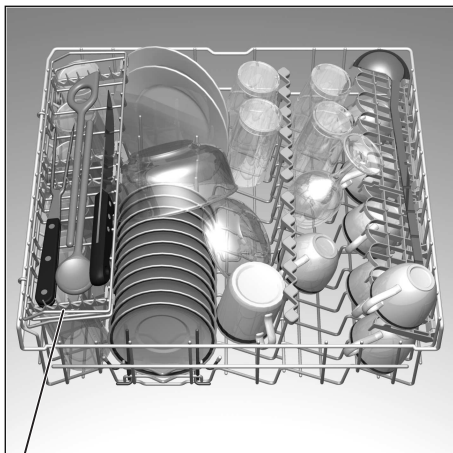
Az igen kicsi edényeket ne a készülékben mosogassa el, mivel ezek a kosárból könnyen kieshetnek.

Az edény kivétele

Annak elkerülése érdekében, hogy a víz a felső kosárból az alsó kosárban lévő edényekre cseppenjen, ajánlatos előbb az alsó, majd a felső kosarat kiüríteni.

Csészék és üvegek

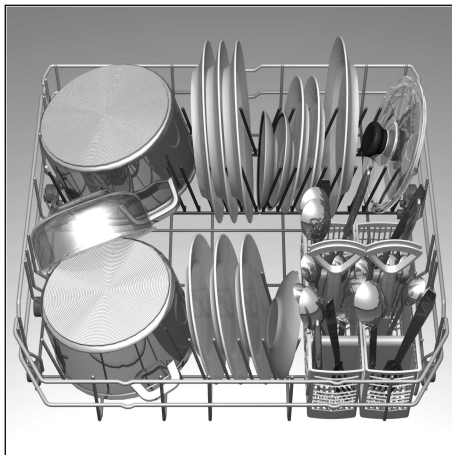
Felső kosár 20



* egyes modellek esetén

Edények

Alsó kosár 26



Evőeszközök

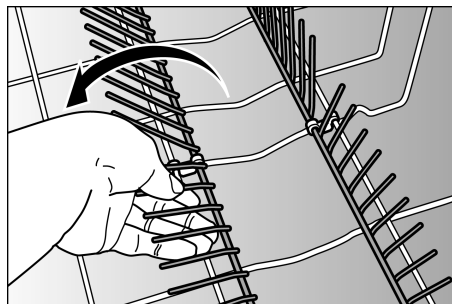
Az evőeszközöket mindig szétválogatás nélkül, lefelé fordítva helyezze el. A szórósugár így mindenhol éri az egyes részeket.

A sérülések elkerülése érdekében helyezze a hosszú, hegyes részeket és késeket a polcra (egyes modelleknél) vagy a késtartóra (tartozékként kapható).

Lelhajtható tüskék *

* néhány modellnél

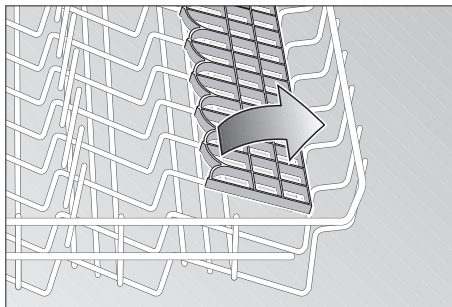
A tüskék lehajthatók, hogy az edényeket és a tálakat jobban be lehessen rakni.



Az etazser *

* néhány modellnél

A hosszúnyakú és magas üvegeket az etazser szélén meg kell támasztani (nem az edényekkel szemben).

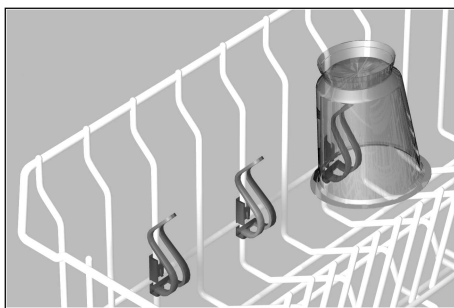


A hosszú edények, tálalóeszközök és salátákhoz való eszközök, főzőkanalak vagy kések az etazseren található, így nem akadályozzák a szóró kar forgását. Az etazsert tetszés szerint lehet be- és kifordítani.

Apró dolgok tartója *

* egyes modelleknél

Ide könnyebb, műanyagból készült tárgyakat – pl. poharakat, fedőket stb. – tehet biztonságosan.



Kosármagasság állítása *

* néhány modellnél

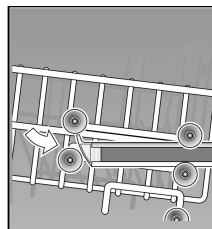
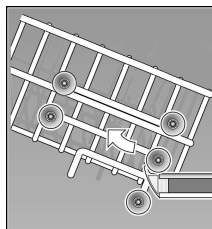
A felső kosár szükség szerint feljebb vagy lejjebb állítható, hogy a felső vagy alsó kosárba magasabb edények is betehetők legyenek.

Készülékmagasság cm ben	81	86
max. \emptyset átmérő cm-ben, fent	20/25 *	20/25 *
Max. \emptyset átmérő cm-ben, lent	30/25 *	34/29 *

Attól függően, hogy milyen a készüléke felső kosarának kialakítása, válasszon egyet az alábbi két eljárásmod közül:

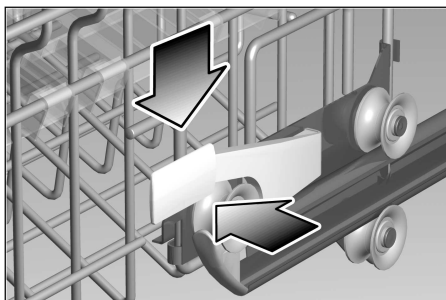
Felső kosár, alsó és felső görgőpárral

- Húzza ki a felső kosarat.
- Vegye ki a felső kosarat, és tegye be a felső, illetve az alsó görgőkre.



Felső kosár, oldalsó emelőkarokkal (Rackmatic)

- Húzza ki a felső kosarat.
- Süllyesztéshez nyomja befelé egymás után a két - baloldali, jobboldali – kart a kosár külső oldalánál. Közben oldalt erősen tartsa a kosarat a felső pereménél, hogy nehogy hirtelen leessen!



- A megemeléshez fogja meg oldalt a kosár felső peremét és emelje meg.
- Mielőtt visszatolná a kosarat, ellenőrizze, hogy mindkét oldala azonos magasságban van-e. Különben a készülék ajtaja nem csukható be, és a felső mosókarnak nem lesz kapcsolata a vízrendszerrel.

A mosogatószert

A kereskedelemben kapható folyékony vagy por alakú, mosogatógéphez való mosogatószereket ill. tablettákat használhatja (kézi mosogatószert nem!).

Ha foszfátmentes tisztítószert használ és a vezetékes víz kemény, az edényeken és a tartály felületén könnyen fehér lerakódások keletkezhetnek. Segít, ha nagyobb mennyiségű mosogatószert adagol be.

A tisztítószert csomagolásán látható, hogy a tisztítószert alkalmas-e ezüst evőeszközök tisztítására.

Ha további kérdései vannak, azt javasoljuk, hogy forduljon a mosogatószert-gyártók tanácsadó irodáihoz!

Mosogatókamra adagolási segédlettel

A mosogatókamrában levő adagolási beosztások segítenek Önnek abban, hogy a megfelelő mennyiségeket töltsé be.

alsó vonal:	15 ml
középső vonal:	25 ml
teljesen töltve:	40 ml

Ha a **[31]** mosogatókamra még zárva lenne, hozza működésbe a **[32]** záróreteszt a kinyitáshoz!

Mosogatószert betöltése

- Töltsé be a mosogatószert a **[31]** kamrába! Adagolás: lásd a mosogatószert csomagolásán található gyártói útmutatásokat!



Megjegyzés

A különböző gyártóktól származó tisztítótabletták oldódási képessége eltérő, ezért a rövidebb programok során előfordulhat, hogy nem érvényesül a teljes tisztító hatás. Ezekhez a programokhoz por alakú tisztítószer használata ajánlott.

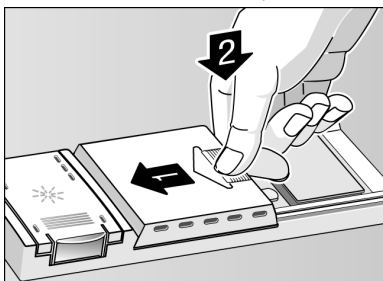
„Intenzív” programnál (néhány modellnél) elegendő egy tablettá adagolása. Por alakú mosogatószer használata esetén lehetőség van arra, hogy kiegészítésként egy kevés mosogatószert szórjon a készülék ajtajának belsejére!



Takarékossági ötlet

Ha az edény csak kicsit szennyezett, rendszerint elegendő a megadottnál valamivel kevesebb tisztítószer.

- Zárja le a tisztítószer rekesz fedelét. Ehhez (1) tolja be a rekesz fedelét és (2) a végén egy kicsit nyomja meg, hogy a zár hallhatóan bekattanjon.



- TABS-tabletták használata esetén, kérjük vegye ki a csomagból, majd helyezze el kívánság szerint a TABS-tablettákat (pl.: evőeszköztartó, tisztítószer rekesz stb.). Ügyeljen rá, hogy a TABS-tabletták használata esetén is le legyen zárva a tisztítószer rekesz fedele.

auto 3in1

Az úgynevezett kombinált mosogatószerek használata főlegesen teheti az öblítőszer és/vagy a só alkalmazását.

Jelenleg különböző kombinált mosogatószerfajták kaphatók.

- **3in1:** Mosogató- és öblítőszer, valamint vízköoldót tartalmaznak.
- **2in1:** Mosogató- és öblítőszer **vagy** vízköoldót tartalmaznak.

>>> Okvetlenül ellenőrizze, hogy milyenfajta mosogatószerről vagy kombinált termékről van szó!

Mindenképpen vegye figyelembe a használati utasítást és a csomagoláson található útmutatásokat!

A mosogató program automatikusan úgy alkalmazkodik, hogy mindig a lehető legjobb legyen a mosogatósi és szárítási eredmény.

A kombinált mosogatószerek használatakor a következő fontos előírásokat kell betartani:

- Csak 21° dH (37° fH, 26° Clarke, 3,7 mmol/l) vízkeménységig lehet elhagyni a regeneráló sót. Egyéb beállítások főlegesen a gépen.
 - 21° dH (37° fH, 26° Clarke, 3,7 mmol/l) fölötti vízkeménységek esetén mindenképp szükség van a só használatára. Töltse be a sót a 27 sótartályba és állítsa a vízlágyító berendezést 6-os fokozatra!
- Kétséges esetben forduljon a mosogatószer gyártóhoz, különösen ha:
- az edény a program végén nagyon nedves,
 - vízkőbevonat képződött.



Útmutatás

Optimális mosogatási és szárítási eredményt úgy ér el, ha a hagyományos mosogatószerek használata mellett külön sót és öblítőszer is használ.

A használati utasítás vagy a kombinált mosogatószerek csomagolásán levő útmutatások betartása döntően meghatározza azok hatékonyságát.



Útmutatás


Ha az öblítőszer- és/vagy só-utántöltésjelző is világít, a mosogató program kifogástalanul folyik a 3in1 termékek használata mellett.

Ha az [7] öblítőszer-utántöltésjelző vagy a [6] só-utántöltésjelző zavaró és Ön ki szeretné ezt kapcsolni, a következőképpen kell eljárnia:

Öblítőszer-utántöltésjelző kivagy bekapcsolása*

*néhány modellnél

Az öblítőszer-utántöltésjelzőt [7] kikapcsolhatja, ha öblítőszer is tartalmazó mosogatószert használ.

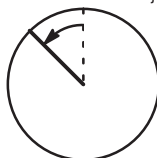
- Zárja be az ajtót!
- Nyomja meg a [A] gombot és tartsa lenyomva!
- Az főkapcsolót [1] addig nyomja, amíg felgyullad a számkijelző!
- Mindkét gombot engedje el!
A számkijelzőn [8] megjelenik az ! (öblítőszer-utántöltésjelző be) és villog a [A] gomb.
- A [A] gomb megnyomásával ki-  vagy bekapcsolhatja ! az öblítőszer-utántöltésjelzőt.
- Kapcsolja ki a főkapcsolót [1];

A beállítást a gép elmentve tárolja.

„Gondoljon arra, hogy az öblítőszer-utántöltésjelzőt újra be kell kapcsolnia, ha öblítőszer nem tartalmazó mosogatószert használ!”

Só-utántöltésjelző / vízlágyítás ki- és bekapcsolása

- Zárja be az ajtót
- A programválasztót [3] 12 óra állásból egy szünettel forgassa balra az óramutató járásával ellentétesen!



- Kapcsolja be az főkapcsolót [1] és min. 3 sec-ig tartsa lenyomva!
A számkijelzőn [8] megjelenik az aktuális beállított keménységi érték és villog a só-utántöltésjelző [6] (a keménység-értéket gyárilag 4-re állítottuk be).
- A beállítás módosításához:
Forgassa el a programválasztót [3]! A helyi víz keménységétől függően Ön 0 és 7 között állíthatja be a keménységet.
- Kapcsolja ki a főkapcsolót [1]!
A beállított értéket a készülék tárolja a memóriában.

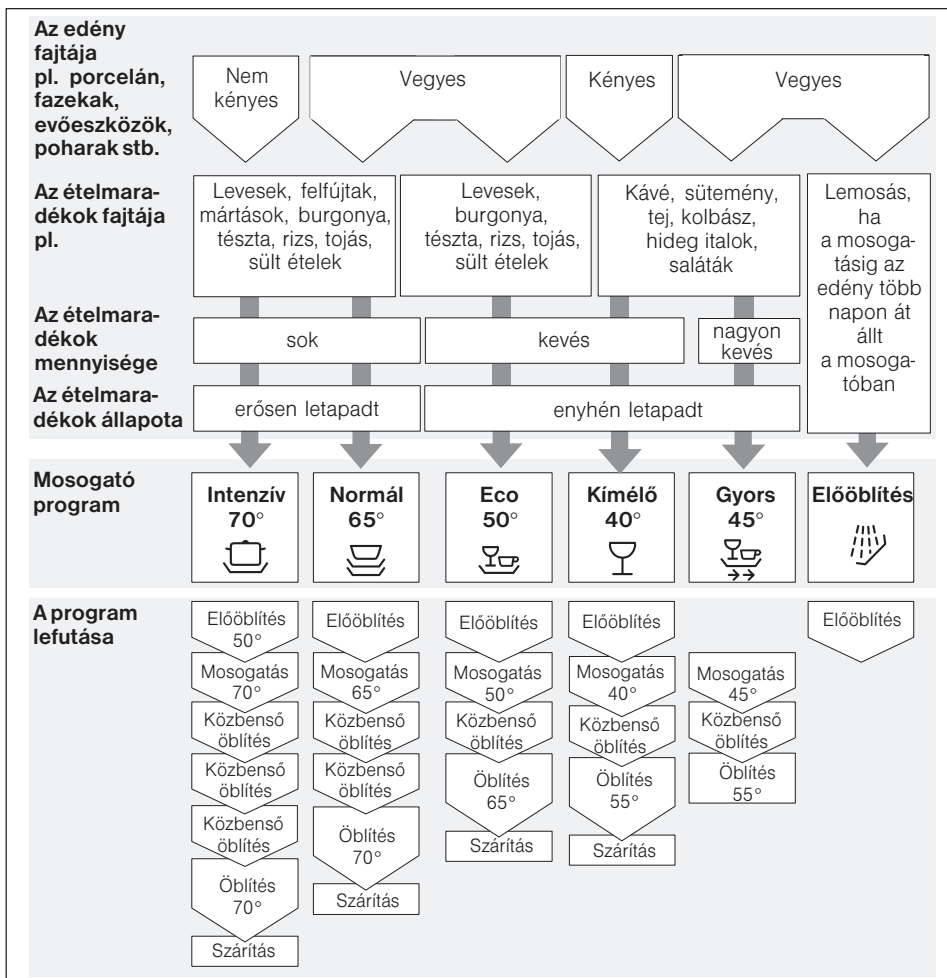


Útmutatás

Ha a mosogatószert és az öblítőszer külön használja ill. a kombinált mosogatószerekről átáll a hagyományos mosogatószerekre, figyeljen arra, hogy az öblítőszer-utántöltésjelző be legyen kapcsolva, a vízlágyító berendezés pedig a helyes vízkeménységre legyen beállítva.

Programtáblázat

Ez a táblázat az összes lehetséges programot tartalmazza. Készülékének megfelelő programjait a kezelőlap alapján válassza ki!



A program kiválasztása

Az edények fajtája és mennyisége ill. az ételmaradékok állapota szerint a programtáblázatban megtalálja a szükséges program pontos hozzárendelését.

A hozzátartozó programadatok a rövid tájékoztatóban vannak feltüntetve.

Mosogatás



Takarékossági ötlet

Kevésbé feltöltött készülék esetén gyakran az eggyel alacsonyabb fokozatú program is hatásos.

Programadatok

A programadatok a rövid tájékoztatóban vannak feltüntetve. Az adatok normál körülmények között érvényesek. Az alábbi tényezők:

- eltérő edénymennyiség
 - a befolyó víz hőmérséklete
 - a vízvezetékben lévő nyomás
 - a környezeti hőmérséklet
 - a hálózati feszültségtoleranciák
 - és a készülékfüggő toleranciák (pl. hőmérséklet, vízmennyiség stb.)
- révén nagyobb eltérések jelentkezhetnek. A vízfogyasztási értékek a 4-es vízkeménységi értékre vonatkoznak.

A készülék bekapcsolása

- Zárja be az ajtót!
- Teljesen nyissa ki a vízcsapot!
- Forgassa a programválasztót **3** a kívánt programra!
- Kapcsolja be a főkapcsolót **1**!
- A számkijelzőn **8** megjelenik a program várható időtartama.
- A program-lefutás automatikusan indul.

A hátralévő idő kijelzése

Az indítás után a kijelzőn megjelenik a program futásának becsült időtartama.

A program futásának időtartamát a víz hőmérséklete, az edénymennyiség, továbbá a szennyeződés mértéke befolyásolja.

Ezen tényezők változtatásával a futási idő (a kiválasztott programtól függően) jelentősen módosítható. Mivel a fenti tényezők hatása csak a program futása közben jelentkezik, ezért jelentősebb időtartam-változások léphetnek fel.

A program vége

A programnak akkor van vége, amikor a **8**-as számkijelzőn a **0** érték jelenik meg.

A készülék kikapcsolása

Néhány perccel a program befejeződése után:

- A főkapcsolót **1** kapcsolja ki.
- A vízcsapot zárja el (Aqua-Stop-nál elmarad).
- Miután lehűltek, vegye ki az edényeket.



Figyelmeztetés

Kérem, a program befejeződése után az edény kiürítéséhez egészen nyissa ki az ajtót, és ne hagyja kitémasztva! Az esetleg még távozó vízgőz károsíthatja a kényes munkalapokat.

A program megszakítása

- A **1** főkapcsolót kapcsolja ki.
- A világító kijelző kialszik. A program tárolódik.

Melegvíz-csatlakozásnál, vagy ha a gép már befejezte a felmelegítést és a készülék ajtaját kinyitotta, az ajtót néhány percig csak félig zárja be és csak azután teljesen. Ellenkező esetben a nyomás következtében az ajtó kicsapódhat.

- A program folytatása érdekében kapcsolja be ismét a főkapcsolót.

Program megszakítása (Reset)

- Csak bekapcsolt főkapcsolóval: A programválasztót forgassa a Reset pozícióba! Kb. 3 sec után a számkijelző **0**-t mutat.
- A program lefutása kb. 1 percig tart.
- A főkapcsolót **1** a folyamat végén kapcsolja ki!

Újraindításhoz a programválasztót **3** forgassa a kívánt programra!

Kapcsolja be a főkapcsolót **1**!

A program-lefutás automatikusan indul.

Programváltás

A készülék bekapcsolása után 2 percen belül lehetőség van a programváltásra.

Amennyiben ezután van szükség programváltásra, a már megkezdett programrészt (pl. főmosás) befejezi.

A kijelzett hátralevő idő az éppen folyó programrészt és az újonnan választott program hátralevő idejéből tevődik össze.

Intenzív szárítás *

* egyes modellek esetén

Az „Intenzív szárítás” funkció aktiválása esetén minden programban magasabb lesz az öblítési hőmérséklet és így jobb lesz a szárítási eredmény.

(Magasabb hőmérsékletnél ügyeljen a kényes edényekre!).

- Zárja be az ajtót!
- Tartsa lenyomva az **[B]** gombot és kapcsolja be a főkapcsolót **[1]**!
- Mindkét gombot engedje el!
A számkijelzőn **[8]** az **I** (be) vagy a **I** világít és villog az **[B]** gomb.
- A beállítás módosításához nyomja meg az **[B]** gombot!
- Kapcsolja ki a főkapcsolót **[1]**; a beállítás el van tárolva.

Kiegészítő funkciók *

* néhány modellnél, a gombokkal kiegészítő funkciókat **[4]** lehet beállítani.



Áztatás *

Az áztatás kiegészítő program a fő program előtt fut le. Ezzel a kiegészítő programmal az **alsó kosárban** főzőedények, pl. fazekak, tálak, stb. áztathatók és előmoshatók. Ha áztatás is szükséges, akkor azt a program indítása előtt, az „Áztatás” gomb lenyomásával kell a programhoz választani. Ajánlott mintegy 5 g ráadás-mosogatószer az ajtón.



Időtartam lerövidítése / Időmegtakarítás*

Az „időtartam lerövidítés” nyomógomb megnyomásával a szárítási és öblítési idők lerövidülnek. Az öblítési és szárítási teljesítmény az időtartam lerövidülése miatt **csökken**.



Fele mennyiség*

Ha csak kevés edényt kell elmosogatnia (pl. poharakat, csészéket, tányérokat), bekapcsolhatja a „Fele mennyiség”-et. A fele mennyiség kiegészítő funkcióval vizet, energiát és időt takarít meg. Mosogatásnál valamivel kevesebb mosogatószert tegyen a mosogatószer-kamrába, mint teljes edénymennyiség esetén!



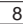

Extra dry (Extra szárítás)*

Ha megnyomja az „Extra dry” (Extra szárítás) gombot, minden programban az utolsó öblítésnél magasabb hőmérsékletet és így jobb szárítási eredményt kap. (Magasabb hőmérsékletnél ügyeljen a kényes edényekre!).



h. Idő-előválasztás *

A program elindítását 1/2 óras lépésekben, legfeljebb 19 órát tudja késleltetni.

- Kapcsolja be a készüléket.
- Az idő-előválasztás nyomógombot addig tartsa nyomva, amíg a  szám-kijelzés az **ih** jelzésre nem ugrik.
- A idő-előválasztás nyomógombot annyiszor nyomja meg, amíg a kijelzett idő meg nem felel az Ön kívánságának.
- Az idő-előválasztás törléséhez nyomja meg az idő-előválasztás nyomógombot annyiszor, hogy a szám-kijelzésen  jelenjen meg.

Az elindításig tetszés szerint változtathatja a programkiválasztást.

Időmegtakarítás (VarioSpeed) *

Az >>Időmegtakarítás<< funkcióval a kiválasztott mosogatóprogramtól függően kb. 20–50%-kal csökkenthető a programlefutási idő. A maradékidő-kijelző mutatja a futamidő-módosítást. A gép víz- és energiafogyasztása viszont nő, hogy a rövidebb lefutási idő mellett is optimális legyen a mosogatási és szárítási eredmény.

Karbantartás és ápolás

Gépének rendszeres ellenőrzése és karbantartása segít a meghibásodások elkerülésében. Ezzel időt és mérgeledést takarít meg.

A mosogatógép általános állapota

- Ellenőrizze, hogy a mosogatóterben nincsenek-e zsír- és mészlerakódások! Ha észlel ilyen lerakódásokat, akkor:
- Töltse meg a mosogatókamrát mosogatószerral! A készüléket edény nélkül indítsa el a legmagasabb mosogatási hőmérsékletű programban!

A készülék tisztításához csak a kifejezetten mosogatógép számára alkalmas mosogatószereket / készülék-tisztítószereket használja!

- Az ajtótmítést rendszeresen törölje le egy nedves kendővel!

Mosogatógépének tisztításához soha ne használjon góztisztítót! A gyártó nem felel a használata miatt esetleg bekövetkezett károkért.

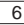
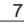
A készülék frontoldalát és a kezelőmezőt rendszeresen törölje le nedvesen; elegendő a víz és némi mosogatószer. Ne használjon érdes felületű szivacsot és dörzsölő tisztítószeret, mindkettő megkarcolhatja a felületeket.



Figyelem!

Soha ne használjon más, klórtartalmú háztartási tisztítószereket! Veszélyeztetni az egészséget!

Speciális só és öblítőszer

- Ellenőrizze az utántöltés-jelzőket!   Adott esetben töltsön utána sót és/vagy öblítőt!

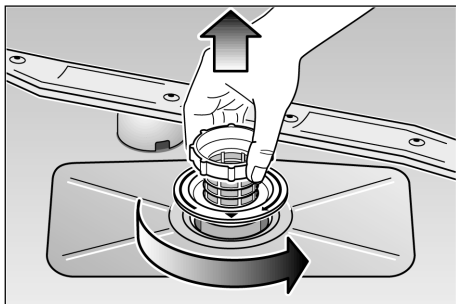
A szűrők

A szűrőkön [28] lerakódó szennyeződések azok eldugulásához vezethetnek.

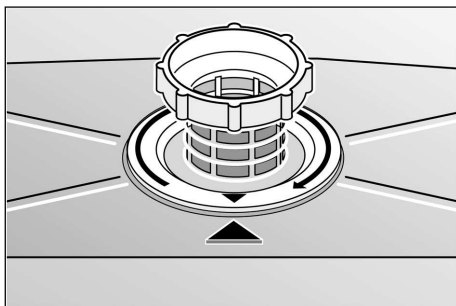
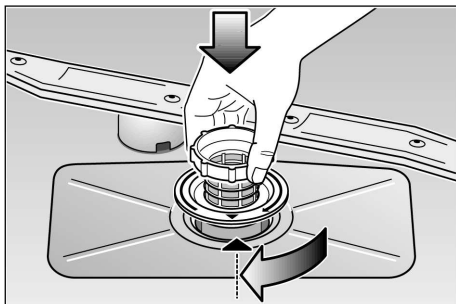
- Minden mosogatás után ellenőrizze, maradtak-e üledékek a szűrőkön.
- Csavarja ki a szűrőhengert és vegye ki a szűrőket.

A szűrők szorosan rögzítve vannak egymáshoz és nem szedhetők szét kisebb részekre.

- Távolítsa el a durva szennyeződések, csapvíz alatt mossa le a szűrőket.



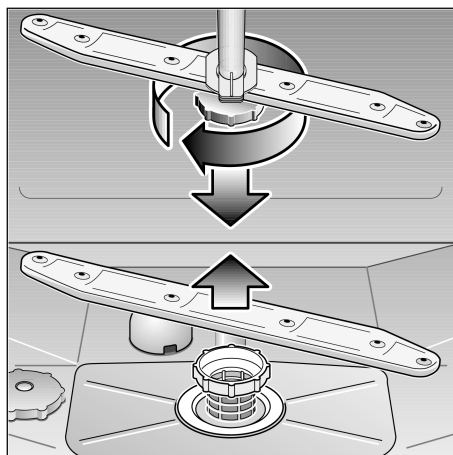
- Összeszereléshez:
Helyezze be a szűrőket és csavarja be erősen a szűrőhengert.



A mosogatókarok

Az öblítővízből visszamaradó mészs és szennyeződések blokkolhatják a fúvókákat és a [22] és [24] mosogatókarok csapágyzásait.

- A mosogatókarok fúvókát ellenőrizni kell, nem tömődtek-e el az ételmaradékok miatt.
- Adott esetben az alsó mosogatókart [24] felfelé ki kell húzni.
- A felső mosogatókart [22] le kell csavarni.
- A mosogatókarokat folyóvízzel meg kell tisztítani.
- Vissza kell tenni a mosogatókarokat és rögzíteni kell.



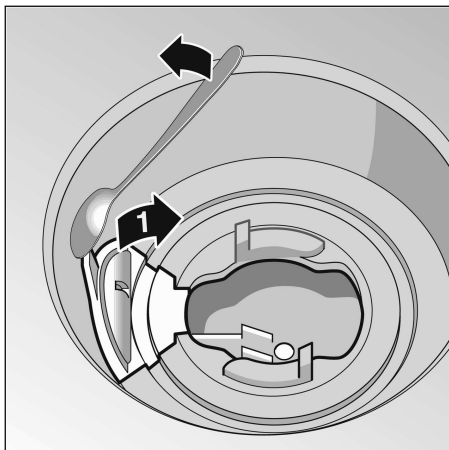
Mosogatókarok

Szennyvíz-szivattyú *

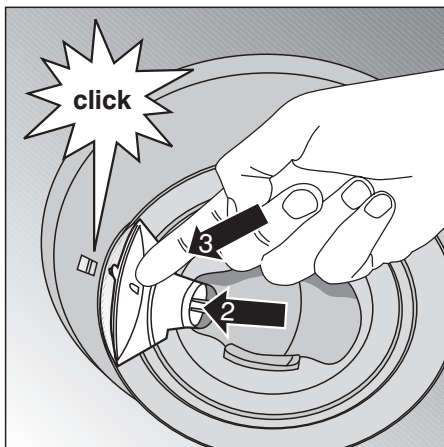
* néhány modellnél

A mosogatóvízben levő nagyobb ételmaradékok, amelyeket a szűrők nem tartottak vissza, leblokkolhatják a szennyvíz-szivattyút. A mosogatóvizet így nem lehet elszivattyúzni, az megáll a szűrő fölött. Ebben az esetben:

- Kapcsolja ki a főkapcsolót [1] .
- esetleg meregesse ki a vizet,
- szerelje ki a [28] szűrőket,
- távolítsa el a fedelet,



- ellenőrizze, hogy a belső térben vannak-e idegen testek és esetleg távolítsa el azokat,
- újra tegye be a fedelet,
- ismét helyezze be a szűrőket és csavarozza be!



Hibakeresés

Kisebb zavarok sajátkező elhárítása

A tapasztalatok szerint a legtöbb hiba, ami a napi üzemeltetés során felmerül, sajátkezőleg is megszüntethető anélkül, hogy a vevőszolgálatot fel kellene hívnia. Ezzel természetesen költségeket takaríthat meg és biztosíthatja, hogy a készülék rövid időn belül ismét üzemképes legyen. A következő táblázat segít Önnek abban, hogy megtalálja a fellépő hibák okait.

Üzemzavar



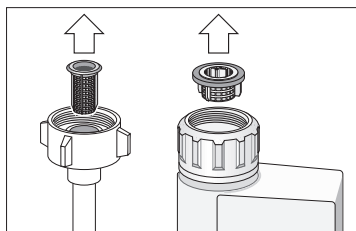
Figyelem!

Tartsa szem előtt: A javításokat csakis szakember végezheti el. Ha egy alkatrészt ki kell cserélni, ügyeljen arra, hogy csak eredeti alkatrészeket használjanak! Szakszerűtlen javítások vagy nem eredeti alkatrészek használata esetén jelentős károk keletkezhetnek és veszélyek léphetnek föl a használó számára.

... bekapcsoláskor

- **A készülék nem indul.**
 - A lakásban nincs rendben a biztosíték.
 - Nincs bedugva a készülék csatlakozódugója.
 - A készülék ajtaja nincs megfelelően becsukva.
 - Nincs kinyitva a vízcsap.

- Eltömődött a szita a vízbevezető-tömlőnél. Kapcsolja ki a készüléket, és húzza ki a csatlakozódugót. Zárja el a vízcsapot. Ezután tisztítsa meg a bevezető-tömlő csatlakozásánál található szitát. Végül állítsa vissza az áramellátást, nyissa ki a vízcsapot és kapcsolja be a készüléket.



... a készülék

- **Az alsó mosogatókar nehezen forog.**
 - A mosogatókart különböző kisebb tárgyak vagy ételmaradékok blokkolják.
- **A tisztítórekesz fedelét nem lehet becsukni.**
 - A tisztítórekesz túl van töltve.
 - A beragadt tisztítószer-maradványok blokkolják a szerkezetet.
- **Indítás után világítanak az ellenőrző lámpák.**
 - Nem választott programot.
- **Mosogatás után a tisztítószer-maradványok a tisztítórekeszhez tapadnak.**
 - A betöltéskor nedves volt a rekesz, tisztítószerrel csak száraz rekeszbe töltsön.
- **A jelzőlámpák nem kapcsolnak ki öblítés után.**
 - A főkapcsoló még be van kapcsolva.

- **Nem világít az utántöltésjelző.**
 - Ki van kapcsolva az öblítőszer-utántöltésjelző (lásd az auto 3in1 fejezetet!).
 - Ki van kapcsolva a só-utántöltésjelző (lásd az auto 3in1 fejezetet!).
- **Az „ellenőrizze a vizet” 5 kijelzés világít.**
 - A vízcsap zárva van, ill. elvzikkövesedett.
 - Megszakadt a vízellátás.
 - Eldugult a szűrő a vízhozófolyóban.
 - A hozzáfolyó tömlő megtört.
 - A szennyvíz-szivattyú blokkolva van.
- **A program befejeződése után víz marad a készülékben.**
 - A szennyvíz-tömlő eltömődött vagy meg van törve.
 - A szennyvíz-szivattyú blokkolva van.
 - Eltömődtek a szűrők.
 - A program még nem fejeződött be. Várja meg a program végét (a számkijelző 0-n áll) vagy végezzen „Reset”-et!

... mosogatáskor

- **Szokatlanul sok hab képződik**
 - Kézi mosogatószer van az öblítőszer-adagolótartályban.
 - A túltöltött öblítőszer a következő mosogatáskor túlzott habképződéshez vezethet, ezért a melléfolyt öblítőszeret egy törölruhával távolítsa el.
- **A készülék mosogatás közben leáll**
 - Megszakadt az áramellátás.
 - Megszakadt a vízellátás.
 - Végezze el a „RESET” funkciót!
- **Mosogatás közben kattogó zaj hallatszik**
 - A mosogatókar nekiütközik az edényeknek.

- **Mosogatás közben csörgő zaj hallatszik**
 - Az edények nincsenek megfelelően elrendezve.
- **Kattogó zaj a betöltészelepnél**
 - A vízvezeték-hálózat lefektetése okozza, de a készülék működésére ez nincs kihatással. A hiba elhárítása nem lehetséges.

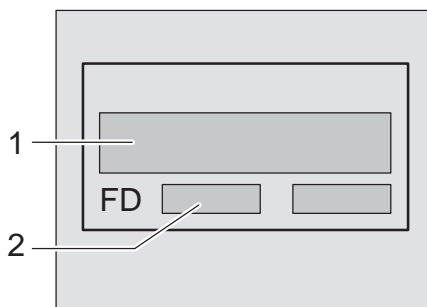
... az edények

- **Itt-ott ételmaradékok tapadnak az edényekre.**
 - Az edény helytelenül volt elrendezve, a vízszög nem érhetett el a felületet.
 - A kosár túl lett töltve.
 - Az egyes edények egymásra lettek helyezve.
 - Túl kevés tisztítószeret adagolt.
 - Túl gyenge mosogatóprogramot választott.
 - A szóró-kar nem tud forogni, mert egy edényrész az útban van.
 - Az ételmaradékok eltömítették a mosogatókar fúvókáját.
 - Eltömődtek a sziták.
 - A sziták helytelenül vannak behelyezve.
 - A szennyvíz-szivattyú blokkolva van.
- **A műanyagrészeken elszíneződésekkeletkeznek.**
 - Túl kevés tisztítószeret adagolt.
- **Itt-ott fehér foltok maradnak az edényeken, a poharak tejesek maradnak.**
 - Túl kevés tisztítószeret adagolt.
 - Az öblítőszer adagolását túl alacsony fokozatra állította.
 - A magas vízkeménység ellenére nem adagolt speciális sót.
 - A lágyító-berendezést túl alacsony fokozatra állította.
 - A sótartály csavaros zárja nincs szorosan becsavarva.

- Foszfátmentes tisztítószer használta, összehasonlításul foszfáttartalmú tisztítószeret kell kipróbálni.
- **Az edény nedves maradt.**
 - Túl korán nyitotta ki a készülék ajtaját és túl hamar vette ki az edényeket.
 - Szárítás nélküli programot választott.
 - Az öblítőszer adagolását túl alacsony fokozatra állította.
- **A poharak homályosak.**
 - Az öblítőszer adagolását túl alacsony fokozatra állította.
- **A tea- vagy ajakrúzs-maradványok nincsenek teljesen eltávolítva.**
 - Gyenge a tisztítószer fehérítő hatása.
 - Túl alacsony mosogató-hőmérsékletet választott.
- **Rozsdanyomok az evőeszközökön**
 - Nem eléggé rozsdamentes az evőeszköz.
 - Túl magas a mosogatóvíz sótartalma.
 - A sótartály csavaros zárja nincs szorosan becsavarva.
 - A só utántöltésekor túl sok só ömlött mellé.
- **A poharak homályosak és elszíneződnek, a lerakódásokat nem lehet letörölni.**
 - Nem megfelelő tisztítószer használta.
 - A poharak nem mosogathatók el a mosogatógépből.
- **A poharakon és evőeszközökön fátýolóság van, a poharak fémes kinézetűekké válnak.**
 - Az öblítőszer adagolását túl magas fokozatra állította.

A vevőszolgálat kihívása

Amennyiben nem sikerül egyedül megszüntetnie a hibát, kérjük, forduljon a vevőszolgálathoz. A legközelebbi vevőszolgálatot a vevőszolgálati jegyzékben találja. Hívásnál adja meg a készülék számát (1) és az FD-számot (2), amelyek a készülék ajtaján lévő típusablán találhatóak.



Figyelem

Kérjük, vegye figyelembe, hogy a szerelő kiszállása egy rossz beállítás vagy egy ismertett üzemzavar miatt még a jótállási időn belül is pénzbe kerül.

Megjegyzések

Megjegyzések az összehasonlító vizsgálatokhoz

Az összehasonlító vizsgálat feltételei a „Megjegyzések az összehasonlító vizsgálatokhoz” c. kiegészítő lapon olvashatók. A programoknak megfelelő fogyasztási értékeket a Rövid tájékoztató tartalmazza.

Általános tudnivalók

- Alsó elhelyezésű és beépített készülékeket, melyeket utólag álló-készülékként szerelnek be, biztosítani kell felborulás ellen, pl. odacsavarozni a falhoz, vagy beépíteni egy egybefüggő munkaasztal alá, amely rögzítve van a szomszédos szekrényekhez.
- Csak svájci forgalmazásban: a készülék minden további nélkül beépíthető a konyhabútor fa vagy műanyag lapjai közé. Amennyiben a készülék nem dugós csatlakozóval van csatlakoztatva, az idevonatkozó biztonsági előírások betartása érdekében fel kell szerelni egy többpólusú kapcsolót, amely legalább 3 mm-es kontaktnyílással rendelkezik.

Beszerezés

A szabályszerű üzemeltetés érdekében a mosogatógépet szakszerűen kell csatlakoztatni. A víz be- és kifolyásának adatai, továbbá az elektromos csatlakozási értékek meg kell hogy feleljenek azoknak a kritériumoknak, melyek az alábbi bekezdésekben illetve az összeszerelési útmutatóban találhatóak.

Az összeszerelésnél kérjük, tartsa be a munka lépéseinek sorrendjét:

- Ellenőrzés a kiszállításnál
- Elhelyezés
- Szennyvíz-csatlakoztatás
- Frissvíz-csatlakoztatás
- Villamos csatlakoztatás

Kiszállítás

Az Ön mosogatógépének hibátlan működését a gyárban körültekintően ellenőrizték. Emiatt kis vízfoltok maradtak a gépben. Ezek az első öblítés után eltűnnek.

Elhelyezés

A szükséges beépítési méreteket a szerelési utasításban találja meg. A készüléket állítható lábak segítségével vízszintesen kell felállítani. Közben ügyelni kell arra, hogy a gép stabilan álljon. A munkalap alá beépített készülékeknél a készüléket az állítható lábakkal csak kissé feszítse be a munkalap alá!

Szennyvíz-csatlakoztatás

A munka szükséges lépései az összeszerelési útmutatóban találhatóak, adott esetben a szifont a lefolyó csatlakozócsonkhoz kell szerelni. A lefolyó tömlőt a mellékelt munkadarabok segítségével a szifon lefolyó csatlakozócsonkjához kell kapcsolni. Ügyeljen rá, hogy a lefolyó tömlő ne legyen megtörve, megsérülve vagy összecsavarodva. (Ügyeljen rá, hogy a zárófedél ne akadályozza a szennyvíz lefolyását!)

Frissvíz-csatlakoztatás

A frissvíz-csatlakozót az összeszerelési útmutatónak megfelelően a mellékelt munkadarabok segítségével kell a vízcsoaphoz csatlakoztatni. Ügyeljen rá, hogy a frissvíz-csatlakozó ne legyen megtörve, megsérülve vagy összezsavarodva.

A készülék cseréjénél mindig egy új vízbevezető-tömlőt kell a vízvezetékhez csatlakoztatni, az előző bevezető-tömlőt nem szabad újból felhasználni.

Víznyomás:

min. 0,05 MPa (0,5 bar), max. 1 MPa (10 bar). Nagyobb nyomás esetén: építsen be nyomáscsökkentő szelepet.

Befolyó vízmennyiség:

min. 10 liter/perc

Víz hőmérséklet:

javasolt a hideg víz; meleg víz esetén max. 60 °C.

Elektromos csatlakoztatás


A készüléket 230 V váltóáramra kell csatlakoztatni, egy előírás szerűen felszerelt, védővezetéssel ellátott csatlakozó aljzat segítségével.

A szükséges biztosítékot lásd a típus táblán

33.

A csatlakozó aljzatot a mosogatógéphez közel kell felszerelni úgy, hogy könnyen hozzáférhető legyen.

A csatlakozáson csak szakember végezhet változtatásokat.

Ha hibaáram-védőkapcsolót alkalmaz, akkor csak a  jellel ellátott típusok valamelyikét használja. Csak az ilyen jelű védőkapcsoló az, amelyik garantáltan megfelel a jelenleg érvényes előírásoknak.

Szétszerelés

Itt is fontos a tevékenységek sorrendje: Mindenekelőtt válassza le a készüléket az elektromos hálózatról.

Húzza ki a hálózati csatlakozót.

Zárja el a víz-bevezetést.

Szerelje le a szennyvíz- és frissvíz-csatlakozást.

Csavarja ki a munkasztal alatti rögzítő csavarokat. Ha van lábazati ágy, akkor szerelje le.

Húzza ki a készüléket, közben óvatosan húzza ki a tömlőt is.

Szállítás

Ürítse ki a mosogatógépet. A szabadon lévő részeket biztosítsa. A készüléket csak függőlegesen állva szabad szállítani.

- Ha a készüléket nem függőlegesen állva szállítják, a benne lévő maradék víz a gép vezérlőjébe kerülhet és ez hibás programlefutáshoz vezethet.

Fagyállóság

Ha a készülék fagyveszélyes helyiségben (pl.: nyaraló) áll, akkor a készüléket teljesen ki kell üríteni (lásd: Szállítás).

A vízcsoapot el kell zárni, a bevezető-tömlőt le kell venni és ki kell engedni.

Elhelyezés

Megjegyzés a készülék megsemmisítéséhez

A régi készülék nem értéktelen hulladék! Környezetbarát megsemmisítéssel értékes nyersanyagok nyerhetők belőle.

Kiselejtezett készülékek esetében a hálózati csatlakozódugót ki kell húzni. A hálózati kábelt le kell vágni és a csatlakozódugóval együtt el kell távolítani.

Az ajtózárat működésképtelenné kell tenni. Ezzel megakadályozza, hogy a játszó gyerekek bezárják magukat és életveszélybe kerüljenek.

Az Ön készülékét a házhozszállítás alatt védőcsomagolás borítja. Minden felhasznált anyag környezetbarát és újrahasznosítható. Kérjük, segítsen, és a csomagolást környezetkímélő módon semmisítse meg. A készülék minden műanyag része nemzetközileg szabályozott rövidítésekkel van megjelölve (pl. >PS< polisztirol). Ígyhaakészülék kidobásra kerül, a műanyag hulladékok fajta szerinti szétválogatása és környezettudatos újrahasznosítása lehetséges.

Az aktuális ártalmatlanítási lehetőségekről érdeklődjön a szakkereskedőnél vagy a helyi önkormányzatnál.

A csomagolás elhelyezése

- A csomagolóanyagot a hulladékmentesítési rendeletnek megfelelően kezelje!
- A csomagolást és annak részeit nem szabad játszó gyermekeknek hozzáférhetővé tenni. Fulladási veszély léphet fel a kartondobozok és a fóliák révén.
 - A hullámpapírkarton túlnyomórészt használt papírból készül.
 - A Styropor formaidomokat FCKW-mentesen habosították.
 - A polietilén fólia (PE) részben másodlagos nyersanyagból áll.

- A fakeretek (ha vannak) hulladékfából készültek és kezeletlenek.
- Az összefogó pántok (ha vannak) polipropilénből (PP) készülnek.

Az elhasználdott készülékek elhelyezése

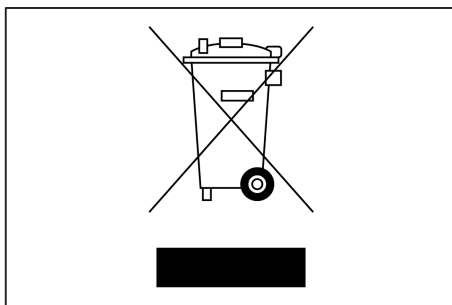
- Az elhasználdott készüléket azonnal selejtezze ki, elkerülheti a későbbi baleseteket.
- Vigye el a készüléket egy megfelelő gyűjtőhelyre.



Figyelmeztetés

A gyermekek bezáródhatnak a készülékbe (fulladásveszély) vagy egyéb veszélyek léphetnek fel.

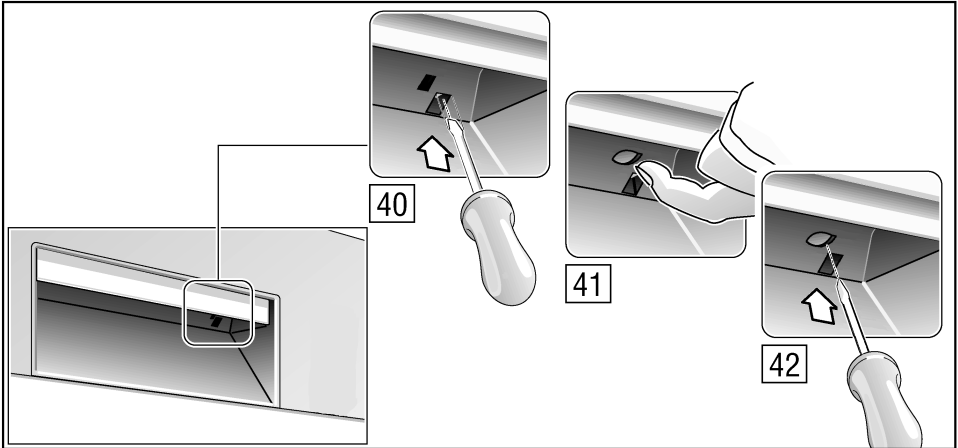
Ezért: húzza ki a hálózati csatlakozódugót, vágja le a hálózati kábelt, majd távolítsa el. Tegye működésképtelenné az ajtózárat úgy, hogy az ajtót ne lehessen többé becsukni.



Ez a készülék az elhasznált villamossági és elektronikai készülékekről szóló 2002/96/EK irányelvnek megfelelő jelölést kapott.

Ez az irányelv a már nem használt készülékek visszavételének és hasznosításának EU-szerte érvényes kereteit határozza meg.

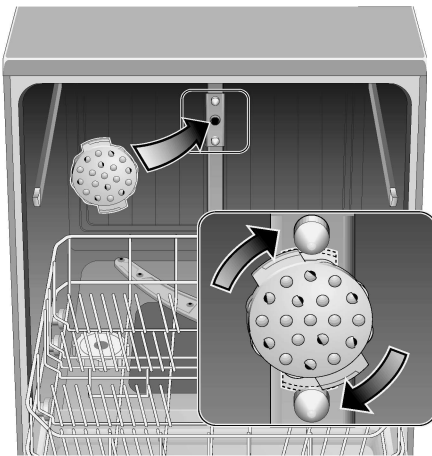
Gyerekzár *



- 40 Gyerekzár bekapcsolása
- 41 Ajtónyitás bekapcsolt gyerekzárral
- 42 Gyerekzár kikapcsolása

Nyitott ajtónál a gyerekzár nem nyújt védelmet.

Sütőlemez-szórófej *



A nagy sütőlemezeket vagy rácsokat, valamint a 30 cm-nél nagyobb átmérőjű tányérokat (gourmet tányérokat, tésztás tányérokat, kerek sültés tányérokat) ennek a szórófejnek a segítségével lehet elmosogatni.

Ehhez vegye le a felső kosarat, és állítsa a szórófejet a rajzon látható helyzetbe.

Ahhoz, hogy a szórósugar minden részt elérjen, rendezze a lemezeket az ábrán látható módon (legfeljebb 4 sütőlemez és 2 rács).

A mosogatógépet mindig felső kosárral vagy sütőlemez-szórófejjel működtesse!

* néhány modellnél

AQUA-STOP garancia

(Aqua-Stop nélküli készülékeknél nincs)

Az eladóval szemben vállalt, az adásvételi szerződésből fakadó garanciális igények kiegészítéseképpen és készülékgaranciánk kiegészítéseként az alábbi feltételekkel teljesítjük a kártérítést:

1. Ha Aqua-Stop rendszerünk hibája miatt vízkár keletkezett, akkor megtérítjük a magánfelhasználók kárát.
2. Ez a szavatossági garancia a készülék élettartamának végéig érvényes.
3. A garanciaigény előfeltétele az, hogy az Aqua-Stop-pal rendelkező készüléket szakszerűen, útmutatásunknak megfelelően állítsák fel és kössék be. „Ez magában foglalja a szakszerűen felszerelt Aqua-Stop hosszabbítót (eredeti tartozék) is.” Garanciánk nem terjed ki az Aqua-Stop csatlakozó előtti meghibásodott vezetésekre vagy szerelvényekre.
4. Az Aqua-Stop-pal ellátott készülékeket alapvetően nem kell üzem közben felügyelet alatt tartania, ill. utána a vízcsap elzárásával biztosítania. A vízcsapot csak akkor kell elzárni, ha hosszabb időn át, pl. többhetes szabadság alatt nem tartózkodik a lakásában.

Robert Bosch Hausgeräte GmbH
Carl-Wery-Straße 34
81739 München

Közvetlen kapcsolattartáshoz használja a mellékelt
vevőszolgálati névjegyzékben található telefonszámot
ill. fax-számot!

Bosch Info-Team:
DE Tel.: 0180 / 5 30 40 50 (0,14 EUR /perc. DTAG)
AT Tel. 0660 / 59 95

Internet:
<http://www.bosch-hausgeraete.de>

9000 278 550 hu (8804)
600N