

Montageanleitung	de
Installation instructions	en
Notice de montage	fr
Istruzioni per l'installazione	it
Installatievoorschrift	nl
Monteringsvejledning	da
Monteringsveiledning	no
Monteringsanvisning	sv
Asennusohje	fi
Instrucciones de montaje	es

de Inhaltsverzeichnis

Gerät aufstellen	4	Gerät ausrichten	4
Wechsel des Türanschlages	4	Unterbauen	5

en Index

Installing the appliance	6	Aligning the appliance	6
Changing over the door hinges	6	Installing appliance under worktop	7

fr Table des matières

Installation de l'appareil	8	Ajuster l'appareil	8
Inversion du sens d'ouverture de porte	8	Installation en soubassement	9

it Istruzioni per l'uso

Installare l'apparecchio	10	Livellare l'apparecchio	10
Reversibilità della porta	10	Installazioni sottopiano	11

nl Inhoud

Opstellen van het apparaat	12	Apparaat horizontaal zetten	12
Verwisselen van de deurophanging	12	Onderbouw	13

da Inholdsfortegnelse

Skabet opstilles	14	Justering af skabet	15
Flytning af dørhængsler	14	Underbygning	15

no Bruksanvisning

Plassering av apparatet	16	Innretting av apparatet	16
Omhengsling av døren	16	Undermontasje	17

sv Bruksanvisning

Uppställning	18	Ställa upp skåpet	18
Hänga om dörrarna	18	Inbyggnad	19

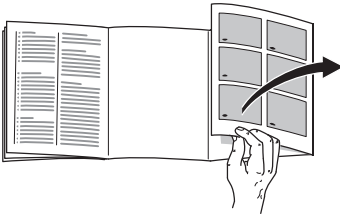
fi Käyttöohje

Laitteen asennus	20	Laitteen suoristaminen	20
Oven kätsisyyden vaihto	20	Asennus työtason alapuolelle	21

es Índice

Instalación del aparato	22	Nivelar el aparato	22
Cambio del sentido de apertura de la puerta	22	Montaje bajo encimera	23

Gerät aufstellen



Bitte klappen Sie die letzte Seite mit den Abbildungen aus. Diese Montageanleitung gilt für mehrere Modelle.

Abweichungen bei den Abbildungen sind möglich.

Zum Aufstellen eignet sich ein trockener, belüftbarer Raum. Der Aufstellplatz sollte nicht direkter Sonnenbestrahlung ausgesetzt und nicht in der Nähe einer Wärmequelle wie Herd, Heizkörper etc. sein. Wenn das Aufstellen neben einer Wärmequelle unvermeidbar ist, verwenden Sie eine geeignete Isolierplatte oder halten Sie folgende Mindestabstände zur Wärmequelle ein:

Zu Elektroherden 3 cm.

Zu Öl- oder Kohleanstellherden 30 cm.

Geräte mit aufgesetzten Griffen benötigen auf der Anschlagseite mindestens 55 mm Wandabstand, damit die Tür 90° geöffnet werden kann **Bild 4**.

Wechsel des Türanschlages

⚠ Warnung!

Während des Türanschlagwechsels darf das Gerät nicht am Stromnetz angeschlossen sein. Vorher Netzstecker ziehen. Gerät schräg nach hinten legen (evtl. Verpackungsmaterial o.ä. unterlegen).

Gerätetür

Bild 1

Der Türanschlag kann gewechselt werden, wenn der Aufstellort dies erfordert.

Montage in Reihenfolge der Zahlen.

Gefrierfachtür

(*nur bei Geräten mit Gefrierfach)

Bild 2

Montage in Reihenfolge der Zahlen.

Gerät ausrichten

Bild 5

Gerät auf den vorgesehenen Platz stellen und ausrichten.

Zum Verstellen der Schraubfüße einen Schraubenschlüssel verwenden.

Unterbauen

Nach Abnehmen der Arbeitsplatte kann das Gerät unter eine durchgehende Arbeitsplatte eingebaut werden.

Bild 2

Arbeitsplatte abnehmen

- Schrauben an der Vorder- und Rückseite der Tischplatte herausdrehen.
- Tischplatte vorne leicht anheben und abnehmen.

Ihr Kühlgerät braucht Luft

Für den Unterbau ist ein Belüftungsquerschnitt von min. 160 cm² notwendig. Dazu ein Entlüftungsgitter mit einem Ausschnitt von ca. 500 x 60 mm im Baumarkt oder Fachhandel beschaffen.

- Ausschnitt für Entlüftungsgitter mittig zum Gerät auf Arbeitsplatte anzeichnen.
- max. Wandabstand 83 mm
- Breite "B" der Wandanschlußleiste beachten!
- Ausschnitt aussägen. Unterseite ca. 4 mm anschrägen.
- Entlüftungsgitter einsetzen und befestigen.

Hinweis

Das Lüftungsgitter wird nicht benötigt, wenn der Abstand zwischen Arbeitsplatte und Gerät mehr als 5cm beträgt.

Gerätunterbau

Gerät in die Nische einschieben, so dass die Vorderkante der Gerätetür mit den Möbeltüren der Nachbarschränke bündig ist.

Gerät mit den Schraubfüßen so ausrichten, dass die obere Kante des Gerätes an der Arbeitsplatte anliegt. Zum Verstellen der Schraubfüße einen Schraubenschlüssel verwenden. **Bild 5**

Befestigung an die Arbeitsplatte

Gerät mit handelsüblichen Spanplattenschrauben an die Arbeitsplatte befestigen.

Installing the appliance



Please fold out the illustrated last page. These installation instructions refer to several models.

The illustrations may differ.

Install the appliance in a dry, well ventilated room. The installation location should neither be exposed to direct sunlight nor near a heat source, e.g. a cooker, radiator, etc. If installation next to a heat source is unavoidable, use a suitable insulating plate or observe the following minimum distances to a heat source:

3 cm to an electric cooker.

From an oil or solid-fuel cooker 30 cm.

Appliances with fitted handles must be situated at least 55 mm from the wall on the hinge side so that the door can be opened by 90°. **Fig. 4**

Changing over the door hinges

⚠ Warning!

While changing over the door hinges, ensure that the appliance is not connected to the power supply. Pull out the mains plug beforehand. Tilt back the appliance (if required, place packaging material, etc. underneath).

Appliance door

Fig. 1

The door hinges can be changed over if required by the installation location.

Installation in numerical sequence.

Freezer compartment door

(* only for appliances with a freezer compartment)

Fig. 2

Installation in numerical sequence.

Aligning the appliance

Fig. 5

Place the appliance in the designated location and align.

Adjust the height-adjustable feet with a screwdriver.

Installing appliance under worktop

After removing the worktop, the appliance can be installed under a worktop.

Fig. 2

Removing the worktop

- Undo the screws at the front and back of the worktop.
- Raise the front of the worktop slightly and remove.

Appliance ventilation

A ventilation cross-section of minimum 160 cm² is necessary for installation below a worktop. For this purpose, a vent measuring about 500 x 60 mm is required, which is available from DIY shops or specialist retailers.

- Mark the cut-out for the vent on the worktop centric to the appliance.
- Max. distance to wall 83 mm.
- Note width “B” of the wall connection rail!
- Saw out the cutout. Chamfer the underside by approx. 4 mm.
- Insert and attach the ventilation grille.

Note

The vent is not required when the distance between the worktop and appliance is more than 5 cm.

Appliance installation under worktop

Insert the appliance into the cavity until the front edge of the appliance door is flush with the furniture doors of the adjacent cupboards.

Align the appliance with the height-adjustable feet until the upper edge of the appliance is situated on the worktop. Adjust the height-adjustable feet with a screwdriver. **Fig. 5**

Fixing appliance to the worktop

Secure the appliance to the worktop with standard chipboard screws.

Installation de l'appareil



Veuillez déplier la dernière page, illustrée, de la notice. Cette notice de montage vaut pour plusieurs modèles.

Selon le modèle, l'appareil peut différer du contenu des illustrations.

Un local sec et aérable convient pour installer l'appareil. Evitez de placer l'appareil à un endroit directement exposé aux rayons solaires ou à proximité d'une source de chaleur telle une cuisinière, un radiateur, etc. Si l'installation près d'une source de chaleur est inévitable, utilisez une plaque isolante appropriée ou respectez les distances minimales suivantes :

3 cm par rapport à une cuisinière électrique.

30 cm par rapport à un appareil de chauffage au fuel ou au charbon.

Les appareils à poignée saillante requièrent, sur le côté où la porte bute contre le mur, un espace d'au moins 55 mm par rapport à ce dernier afin que la porte puisse s'ouvrir à 90°. **Fig. 4**

Inversion du sens d'ouverture de porte

⚠ Attention !

Pendant l'inversion du sens d'ouverture de la porte, l'appareil ne doit pas être connecté au secteur électrique. Débranchez préalablement la fiche mâle de la prise de courant. Couchez l'appareil vers l'arrière en biais (insérez dessous les matériaux d'emballage ou assimilés).

Porte de l'appareil

Fig. 1

Vous pouvez changer le sens d'ouverture de la porte si le lieu d'installation vous y oblige.

Effectuez le montage dans l'ordre des chiffres.

Porte du compartiment congélateur

(* uniquement les appareils équipés d'un compartiment congélateur)

Fig. 2

Effectuez le montage dans l'ordre des chiffres.

Ajuster l'appareil

Fig. 5

Amenez l'appareil sur l'emplacement prévu puis ajustez-le pour qu'il se retrouve bien d'aplomb.

Pour modifier le réglage des pieds à vis, servez-vous d'une clé à fourche.

Installation en soubassement

Après avoir retiré le plan de travail, vous pouvez incorporer l'appareil sous un plan de travail continu.

Fig. 2

Enlever le plan de travail

- Dévissez les vis sur les côtés avant et arrière de la plaque de table.
- Soulevez légèrement l'avant de la plaque de table et retirez-la.

Votre réfrigérateur a besoin d'air

S'il doit être incorporé sous un plan de travail, l'orifice de ventilation doit faire au moins 160 cm². Pour ce faire, procurez-vous, dans un supermarché du bricolage ou chez un revendeur spécialisé, une grille de ventilation dans laquelle aura été ménagée une découpe d'env. 500 x 60 mm.

- Sur le plan de travail, marquez la découpe nécessaire à la grille d'aération, en veillant à ce que cette découpe soit centrée par rapport à l'appareil.
- Distance maximale par rapport au mur : 83 mm.
- Respectez la largeur «B» de la bande de raccordement mural.
- Réalisez la découpe à la scie. Biseautez la face inférieure d'env. 4 mm.
- Mettez et fixez la grille d'aération.

Remarque

La grille de ventilation n'est pas nécessaire lorsque l'écart entre le plan de travail et l'appareil dépasse 5 cm.

Incorporation de l'appareil en soubassement

Insérez l'appareil dans la niche jusqu'à ce que la bordure avant de la porte de l'appareil affleure avec les portes des placards voisins.

A l'aide des pieds à vis, ajustez l'appareil de sorte que le bord supérieur de l'appareil applique contre le plan de travail. Pour modifier le réglage des pieds à vis, servez-vous d'une clé à fourche. **Fig. 5**

Fixation contre le plan de travail

Vissez l'appareil contre le plan de travail à l'aide de vis en vente habituelle dans le commerce destinées aux panneaux d'agglomérés.

Installare l'apparecchio



Aprire l'ultima pagina con le figure. Il presente manuale di montaggio vale per più modelli.

Tenere conto di possibili differenze nelle figure.

Per l'installazione è idoneo un ambiente asciutto ventilato. Il luogo d'installazione non deve essere esposto ad irraggiamento solare diretto e non essere vicino ad una fonte di calore, come stufa, calorifero ecc. Se è inevitabile l'installazione accanto ad una fonte di calore, utilizzare un idoneo pannello isolante, oppure rispettate le seguenti distanze minime dalla fonte di calore.

Da stufe elettriche 3 cm.

Da stufe ad olio combustibile o carbone 30 cm.

Gli apparecchi con maniglie sovrapposte sul lato cerniere richiedono almeno 55 mm di distanza dal muro, per aprire la porta a 90°. **Figura 4**

Reversibilità della porta

⚠ Pericolo!

Durante l'inversione della chiusura della porta l'apparecchio non deve essere collegato alla rete elettrica. Estrarre prima la spina di alimentazione. Inclinare l'apparecchio verso dietro (eventualmente disporre sotto materiale d'imballaggio o simile).

Porta dell'apparecchio

Figura 1

La chiusura della porta può essere invertita, se il luogo d'installazione lo rende necessario.

Passi di lavoro nell'ordine numerico.

Porta del congelatore

(* solo negli apparecchi con congelatore)

Figura 2

Passi di lavoro nell'ordine numerico.

Livellare l'apparecchio

Figura 5

Disporre e livellare l'apparecchio nel luogo previsto.

Per regolare i piedini a vite utilizzare un cacciavite.

Installazioni sottopiano

Dopo la rimozione del piano di lavoro, l'apparecchio può essere installato sotto un piano di lavoro continuo.

Figura 2

Rimuovere il piano di lavoro

- Rimuovere le viti sui lati anteriore e posteriore del piano di lavoro.
- Sollevare delicatamente il piano di lavoro dal lato anteriore e rimuoverlo.

Ventilazione dell'apparecchio

Per l'installazione sottopiano è necessaria una sezione trasversale di ventilazione di min. 160 cm². Procurarsi a tal fine, in un centro di bricolage o nel commercio specializzato, una griglia deflusso dell'aria con un'apertura di ca. 500 x 60 mm.

- Tracciare sul piano di lavoro l'intaglio per la griglia di deflusso dell'aria al centro rispetto all'apparecchio.
- Distanza max. dal muro 83 mm.
- Osservare la larghezza «B» del listello di raccordo con il muro!
- Segare l'intaglio. Obliquità sul lato inferiore ca. 4 mm.
- Inserire e fissare la griglia di deflusso dell'aria.

Avvertenza

La griglia di deflusso dell'aria non è necessaria se la distanza tra piano di lavoro ed apparecchio è superiore a 5 cm.

Installazione sottopiano dell'apparecchio

Inserire l'apparecchio nella nicchia finché il bordo anteriore della porta dell'apparecchio non è a paro con le porte dei mobili attigui.

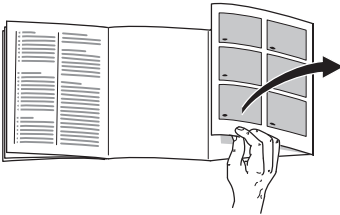
Livellare l'apparecchio con i piedini a vite in modo che il bordo superiore dell'apparecchio poggi contro il piano di lavoro.

Per regolare i piedini a vite utilizzare un cacciavite. **Figura 3**

Fissaggio al piano di lavoro

Fissare l'apparecchio al piano di lavoro con comuni viti per pannelli di truciolato commerciali.

Opstellen van het apparaat



De laatste bladzijde met de afbeeldingen uitklappen. Dit montagevoorschrift is van toepassing voor meerdere modellen.

Kleine afwijkingen in de afbeeldingen zijn mogelijk.

Geschikt voor het opstellen zijn droge, ventileerbare vertrekken. Het apparaat liefst niet direct in de zon of naast een fornuis, verwarmingsradiator of andere warmtebron plaatsen. Is plaatsing naast een warmtebron niet te vermijden, maak dan gebruik van een isolerende plaat of neem de volgende minimumafstanden in acht:

Naast een elektrisch fornuis 3 cm.
Naast een CV-installatie 30 cm.

Bij apparaten met uitstekende deurgrepen moet aan de kant van de aanslag minimaal 55 mm afstand tot de wand in acht worden genomen zodat de deur 90° geopend kan worden. **Afb. 4**

Verwisselen van de deurophanging

⚠ Attentie!

Tijdens het verwisselen van de deurophanging mag het apparaat niet aan het elektriciteitsnet zijn aangesloten. Eerst de stekker uit het stopcontact trekken. Het apparaat schuin naar achteren leggen (eventueel verpakkingsmateriaal of iets dergelijks eronder leggen).

Deur van het apparaat

Afb. 1

De deurophanging kan verwisseld worden als dit noodzakelijk is door de plaats van opstelling van het apparaat.

Montage in de volgorde van de cijfers.

Deur van het vriesvak

(* alleen bij apparaten met vriesvak)

Afb. 2

Montage in de volgorde van de cijfers.

Apparaat horizontaal zetten

Afb. 5

Het apparaat op de daarvoor bestemde plaats zetten en stellen.

Om de schroefvoetjes te verstellen een steeksleutel gebruiken.

Onderbouw

Nadat de afdekplaat eraf is gehaald kan het apparaat onder een doorlopend werkblad worden ingebouwd.

Afb. 2

Afdekplaat eraf halen

- De schroeven aan de voor- en achterkant van de afdekplaat eruit draaien.
- Afdekplaat aan de voorkant iets optillen en eraf nemen.

Uw koelapparaat heeft lucht nodig

Voor de onderbouw is een doorsnede van de ventilatie-opening van minimaal 160 cm² noodzakelijk. Koop in de bouwmarkt of in de vakhandel een ventilatierooster met een uitsparing van ca. 500 x 60 mm.

- Uitsparing voor het ventilatierooster centrisch tot het apparaat op het werkblad aftekenen.
- Max. afstand tot de wand 83 mm.
- Breedte „B” van de wandafsluitlijst in acht nemen!
- Uitsnede uitzagen. Onderkant ca. 4 mm afschuinen.
- Ontluchtingsrooster erin zetten en bevestigen.

Attentie

U hebt geen ventilatierooster nodig als de afstand tussen werkblad en apparaat meer dan 5 cm is.

Onderbouw van het apparaat

Apparaat in de nis schuiven tot de voorkant van de deur van het apparaat gelijk ligt met de meubeldeuren van de keukenmeubelen ernaast.

Het apparaat met de schroefvoetjes zodanig richten dat de bovenkant van het apparaat tegen het werkblad komt. Om de schroefvoetjes te verstellen een steeksleutel gebruiken. **Afb. 5**

Bevestiging aan het werkblad

Het apparaat met in de handel verkrijgbare spaanplaatschroeven aan het werkblad bevestigen.

Skabet opstilles



Klap de sidste sider med illustrationerne ud. Denne monteringsvejledning gælder for flere modeller.

Illustrationerne kan afvige fra modellerne.

Som opstillingssted egner sig et tørt og godt ventileret rum. Skabet bør ikke placeres et sted, hvor det er udsat for direkte sollys og ikke være i nærheden af en varmekilde som komfur, radiator osv. Hvis det ikke kan undgås at placere skabet ved siden af en varmekilde, skal der anvendes en egnet isoleringsplade eller følgende mindsteafstand skal overholdes til varmekilden:

Til elkomfur: 3 cm.

Til brændeovn: 30 cm.

Skabe med påsatte greb skal på anslagssiden anbringes mindst 55 mm fra væggen, så døren kan åbnes 90°.

Billede 4

Flytning af dørhængsler

⚠ Advarsel!

Skabet må ikke være forbundet med strømmettet, når dørhængslerne flyttes. Træk stikket ud forinden. Læg skabet skråt bagud (læg evt. emballage el.lign. ind under).

Skabsdør

Billede 1

Dørhængslerne kan flyttes, hvis det er nødvendigt.

Montér lågen i den rækkefølge, som er angivet med tallene

Dør til fryser

(* gælder kun for skabe med fryser)

Billede 2

Montér lågen i den rækkefølge, som er angivet med tallene

Justering af skabet

Billede 5

Stil skabet det ønskede opstillingssted og positionér det rigtigt.

Skruefødderne justeres med en skruetrækker.

Underbygning

Når arbejdspladen er fjernet, kan skabet monteres under en gennemgående arbejdsplade.

Billede 2

Arbejdsplade fjernes

- Drej skrueerne ud på bordpladens for- og bagside.
- Løft den forreste del af bordpladen en smule og tag den af.

Køleskabet har brug for luft

Til underbygningen er der brug for et ventilationstværsnit på mindst 160 cm². Dette kræver et udluftningsgitter med et udsnit på ca. 500 x 60 mm, der kan købes i byggemarkedet eller faghandlen.

- Markér udsnittet til ventilationsgitteret på arbejdspladen, i skabets midte.
- Max. vægafstand 83 mm.
- Overhold bredde „B“ for vægtilslutningsliste!
- Udsav udsnittet. Afskrå underside ca. 4 mm.
- Anbring ventilationsgitter og fastgør det.

Bemærk

Der er ikke brug for noget ventilationsgitter, hvis afstanden mellem arbejdsplade og skab er mere end 5 cm.

Indbygning af skab

Skub skabet ind i nichen til forkanten på skabets dør flugter med møbeldørene på møblerne ved siden af.

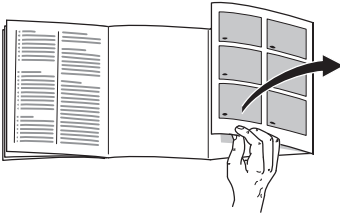
Indstil skabet med skruefødderne, så den øverste kant på skabet ligger an mod arbejdspladen.

Skruefødderne justeres med en skruetrækker. **Fig. 5**

Fastgørelse til arbejdspladen

Fastgør skabet til arbejdspladen med almindelige spånpladeskruer.

Plassering av apparatet



Brett ut siden med bildene. Denne monteringsanvisningen gjelder for flere modeller.

Det er mulig at bildene kan avvike noe fra den modellen du har.

Best egnet er et tørt, godt ventilert rom for plassering av skapet. Stedet bør ikke ha direkte sollys og må heller ikke være i nærheten av en varmekilde som f. eks. komfyr, ovn osv. Dersom det ikke kan unngås at det må plasseres ved siden av en varmekilde, må det brukes en egnet isolasjonsplate eller du må overholde følgende minste avstander:

Til elektrisk komfyr 3 cm.

Til olje- eller kullkomfyr 30 cm.

Apparater med påsatt håndtak trenger en minste avstand på anslagssiden til veggen på 55 mm, slik at døren kan åpnes 90°. **Bilde 4**

Omhengsling av døren

⚠ Advarsel!

Under omhengslingen må apparatet ikke være tilkoplek strømmettet. Støpselet må trekkes ut på forhånd. Vipp apparatet på skrått bakover (evt. legg emballasjematerial e. l. under).

Apparatdøren

Bilde 1

Døren kan omhengsles dersom dette skulle være nødvendig.

Monteringen foretas i tallenes rekkefølge.

Fryseromsdør

(* kun ved apparater med frysede)

Bilde 2

Monteringen foretas i tallenes rekkefølge.

Innretting av apparatet

Bilde 5

Sett apparatet opp på den plassen det skal stå og rett det inn.

For innstilling av skruføttene må det brukes en skrutrekker.

Undermontasje

Etter at arbeidsplaten er tatt av, kan apparatet bygges inn under en gjennomgående kjøkkenbenk.

Bilde 2

Avtaking av arbeidsplaten

- Skru ut skruene framme og bak på arbeidsplaten.
- Løft arbeidsplaten litt opp framme og ta den av.

Kjøleapparatet trenger luft

For innbygging er det nødvendig med et ventilasjonstverrsnitt på minst 160 cm². Det må kjøpes et ventilasjonsgitter med et utsnitt på ca. 500 x 60 mm på et byggsenter eller i faghandelen.

- Utsnittet for ventilasjonsgitteret må tegnes på midten av arbeidsplaten mot apparatet.
- Max. avstand til vegg 83 mm.
- Ta hensyn til bredde "B" på vegglisten!
- Sag ut utskjæringen. Undersiden må skrånnes ca. 4 mm.
- Sett inn ventilasjonsgitteret og fest det fast.

Tips

Luftegitteret trengs ikke når avstanden mellom arbeidsplaten og apparatet er mer enn 5 cm.

Innbygging av apparatet

Skyv apparatet inn i nisjen inntil framkanten på døren til apparatet er plant med møbeldørene på naboskapene.

Innrette apparatet med skruføttene slik at den øvre kanten på apparatet ligger ved arbeidsbenken.

For innstilling av skruføttene må det brukes en skrutrekker. **Bilde 5**

Festing av arbeidsplaten

Apparatet festes til arbeidsbenken med vanlige sponplateskruer.

Uppställning



Slå upp de sista sidorna med bilder. Denna monteringsanvisning gäller för flera modeller.

Avvikelser från bilderna kan förekomma.

Placera skåpet i ett torrt rum med god ventilation. Ställ det inte i direkt solljus eller i närheten av en värmekälla (spis, element etc). Om detta inte går att undvika måste lämplig isolerskiva placeras mellan skåp och värmekälla. Isolerskiva behövs inte om minimiavstånden är följande:

Till elspis, 3 cm.

Till annan värmekälla, 30 cm.

Skåp med handtag behöver minst 55 mm avstånd till väggen på anslagssidan för att dörren ska kunna öppnas 90°. **Bild 4**

Hänga om dörrarna

⚠ Varning!

När man hänger om dörrarna får inte skåpet vara anslutet till nätet. Dra ut stickkontakten ur vägguttaget innan du sätter igång. Luta skåpet bakåt. Lägg eventuellt förpackningsmaterial eller liknande under det.

Skåpsdörr

Bild 1

Det går att hänga om dörrarna om placeringen kräver det.

Montera i den ordning siffrorna anger.

Frysackslucka

(* gäller endast skåp med frysack)

Bild 2

Montera i den ordning siffrorna anger.

Ställa upp skåpet

Bild 5

Ställ upp skåpet på avsedd plats och se till att det inte lutar.

Använd en skruvmejsel för att ställa in skruvfötterna.

Inbyggnad

När arbetsskivan tagits bort kan skåpet byggas in under en genomgående arbetsskiva.

Bild 2

Demontera arbetsskivan

- Dra ut skruvarna på fram- och baksidan av bordsskivan.
- Lyft bordsskivan en aning i framkanten och ta bort den.

Ditt kylskåp behöver luft

Ventilationen ska ha en öppning om minst 160 cm². Skaffa därför ett ventilationsgaller på ca 500 x 60 mm på en byggmarknad eller i fackhandeln.

- Markera uttag för ventilationsgaller i arbetsskivan mitt ovanför kylskåpet.
- Max. väggavstånd 83 mm.
- Beakta vägganslutningslistens bredd "B"!
- Såga upp uttaget. Fasa av undersidan ca 4 mm.
- Sätt dit ventilationsgallret och fäst det.

Råd

Ventilationsgaller behövs inte när avståndet mellan arbetsskiva och skåp är mer än 5 cm.

Bygga in skåpet

Skjut in skåpet i öppningen tills framkanten av skåpsdörren är jäms med skåpsdörrarna på angränsande köksskåp.

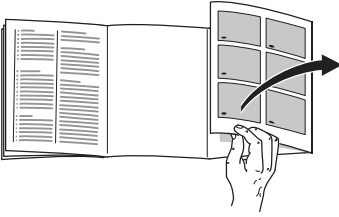
Justera det med hjälp av skruvfötterna så att skåpets överkant ligger an mot arbetsskivan.

Använd en skruvmejsel för att ställa in skruvfötterna. **Bild 5**

Fästa i arbetsskivan

Fäst kylskåpet i arbetsskivan med skruvar som passar till spånplattor och som är vanliga i handeln.

Laitteen asennus



Käännä esiin ohjeiden lopussa oleva kuvasivu. Asennusohjeet pätevät eri malleille.

Kuvissa saattaa olla laitemallikohtaisia eroja.

Sijoita kylmälaite kuivaan tilaan, jossa on hyvä ilmanvaihto. Sijoituspaikka ei saa olla alttiina suoralle auringonpaisteelle eikä lämmönlähteiden, kuten liedon, lämmityslaitteiden tms. välittömässä läheisyydessä. Jos laitteen sijoittamista lämpölähteiden viereen ei voi välttää, käytä tarvittaessa sopivaa eristyslevyä tai noudata seuraavia vähimmäisetäisyyksiä.

3 cm sähkölieteen.

30 cm öljy- tai hiillilämmitteiseen uuniin.

Kun kaapin ovikahvat on sijoitettu oven päälle, on saranapuolen ja seinän välillä oltava tilaa vähintään 55 mm, jotta oven voi avata 90°. **Kuva 4**

Oven kätisyyden vaihto

⚠ Varoitus!

Kylmälaite ei saa olla kytkettynä sähköverkkoon kätisyyttä vaihdettaessa. Irrota ennen töihin ryhtymistä verkkopistoke pistorasiasta. Aseta laite viistoon taaksepäin (panemalla esim. pakkausmateriaalia laitteen alle).

Laitteen ovi

Kuva 1

Oven kätisyyden voi vaihtaa sijoituspaikan mukaan.

Asennus numerojärjestyksessä.

Pakastelokeron ovi

(* vain laitteet, joissa on pakastuslokero)

Kuva 2

Asennus numerojärjestyksessä.

Laitteen suoristaminen

Kuva 5

Aseta kaappi sille varattuun paikkaan ja suorista.

Säädä ruuvijalkojen korkeus ruuvitaltan avulla.

Asennus työtason alapuolelle

Työtason irrottamisen jälkeen laite voidaan asentaa kiinteään työtason alapuolelle.

Kuva 2

Työtason poistaminen

- Irrota ruuvit pöytälevyn takaa ja edestä.
- Kohota vähän pöytälevyä edestä ja nosta pois.

Kylmälaite tarvitsee ilmaa

Kun asennus tehdään työtason alapuolelle, tulee ilmankiertoaukon poikkipinnan olla vähintään 160 cm². Hanki ennen asennusta esim. rautakaupasta ilmankiertosäleikkö noin 500 x 60 mm kokoista asennustilan aukkoa varten.

- Merkitse ilmankiertosäleikön aukon paikka työtason niin, että se sijaitsee keskellä laitteeseen nähden.
- Maksimi etäisyys seinään 83 mm.
- Ota huomioon seinälistan leveys »B«!
- Valmista aukko sahaamalla. Sahaa alalaitaan noin 4 mm viisto särmä.
- Kiinnitä ilmankiertosäleikkö paikoilleen.

Huomautus

Ilmankiertosäleikköä ei tarvita, jos työtason ja laitteen välillä on tilaa yli 5 cm.

Laitteen asennus työtason alapuolelle

Työnnä kylmälaite asennustilaan kunnes laitteen oven etureuna on samassa linjassa viereisten kalusteiden kanssa.

Suorista laite säätöjalkojen avulla niin, että sen yläreuna koskettaa työtasoa. Säädä ruuvijalkojen korkeus ruuvitaltan avulla. **Kuva 5**

Työtason kiinnittäminen

Kiinnitä laite työtason tavallisilla lastulevyruuveilla.

Instalación del aparato



Despliegue, por favor, la última página con las ilustraciones. Las presentes instrucciones de montaje son válidas para varios modelos.

Por ello es posible que las ilustraciones muestren detalles y características de equipamiento que no concuerdan con las de su aparato concreto.

El lugar más adecuado para el emplazamiento del aparato es una habitación seca, dotada de una buena ventilación. Recuerde además que el aparato no debe instalarse de forma que reciba directamente los rayos del sol, ni encontrarse tampoco próximo a focos activos de calor tales como cocinas, calefacciones, etc. No obstante, si esto último fuera inevitable, se habrá de proteger la unidad con un panel aislante adecuado, o bien observar las siguientes distancias mínimas de separación con respecto a la fuente de calor en cuestión:

Cocinas eléctricas, 3 cm.

Cocinas de gas-oil o de carbón, 30 cm.

En los aparatos con manillas superpuestas deberá observarse en el lateral con el tope una distancia mínima de 55 mm respecto a la pared, a fin de poder abrir la puerta en un ángulo de 90°. **Fig. 4**

Cambio del sentido de apertura de la puerta

⚠ ¡Atención!

Durante los trabajos para cambiar el sentido de apertura de la puerta, el aparato no deberá permanecer conectado a la red eléctrica. Extraer por lo tanto previamente el cable de conexión del aparato de la toma de corriente. Inclinar el aparato hacia atrás (colocar en caso necesario partes del material de embalaje debajo del cuerpo del mismo).

Puerta del aparato

Fig. 1

El sentido de apertura de la puerta se puede cambiar en caso de requerirlo el lugar de emplazamiento seleccionado para el aparato.

Ejecutar los trabajos de montaje siguiendo el orden marcado por los números.

Puerta del compartimento de congelación

(* sólo en los aparatos dotados de compartimento de congelación)

Fig. 2

Ejecutar los trabajos de montaje siguiendo el orden marcado por los números.

Nivelar el aparato

Fig. 5

Colocar el aparato en su emplazamiento definitivo y nivelarlo.

Para enroscar o desenroscar los soportes se requiere un destornillador.

Montaje bajo encimera

Tras retirar la tapa superior, el aparato se puede montar debajo de una encimera de una sola pieza.

Fig. 2

Desmontar la tapa superior

- Desenroscar los tornillos de la parte delantera y posterior del tablero.
- Alzar el tablero ligeramente por la parte delantera y retirarlo.

Su frigorífico necesita aire

Para el montaje del aparato bajo encimera se requiere una sección de ventilación mínima de 160 cm². A tal efecto deberá adquirirse una rejilla de aireación con una escotadura de aprox. 500 x 60 mm en el comercio especializado.

- Marcar en la encimera el hueco para la rejilla de aireación en posición central respecto al aparato.
- Máx. distancia respecto a la pared 83 mm.
- ¡Tener en cuenta la anchura «B» de la pieza de remate de la pared!
- Practicar el hueco en la placa encimera. Achaflanar el borde inferior en unos 4 mm.
- Montar y fijar la rejilla de ventilación en la placa encimera.

Advertencia

La rejilla de aireación no se necesita si la distancia entre la encimera y el aparato es superior a 5 cm.

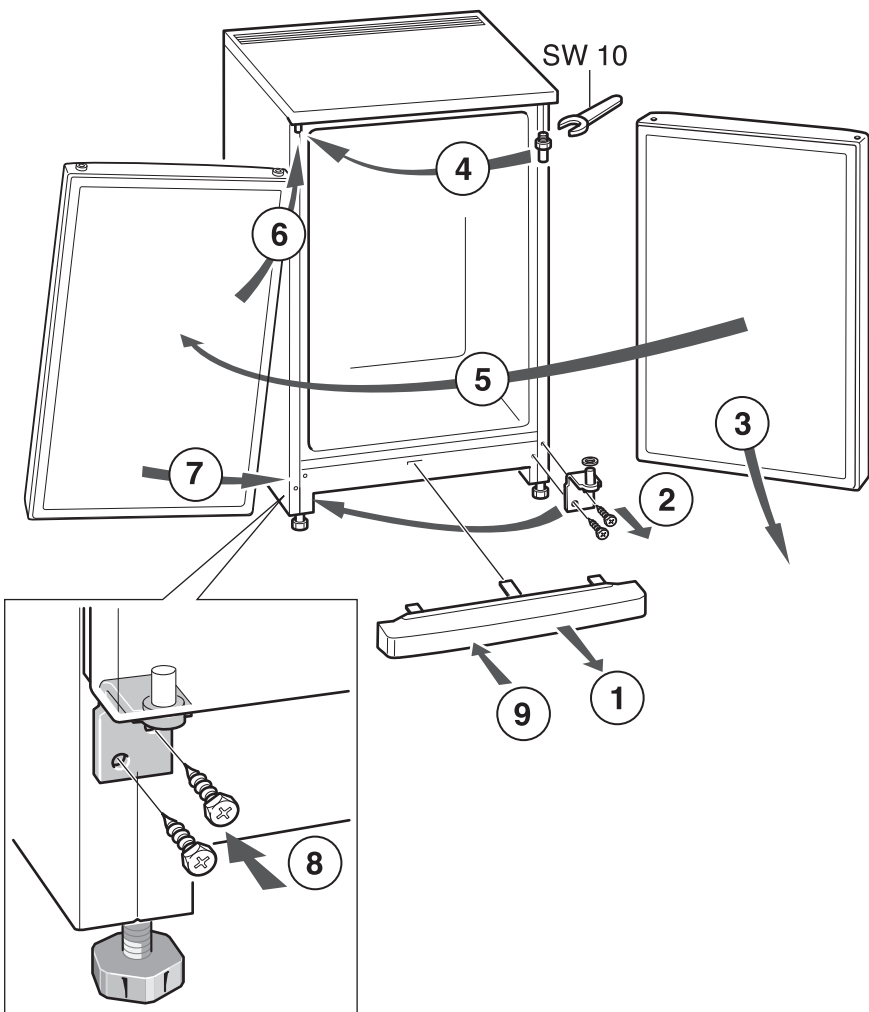
Montaje bajo encimera

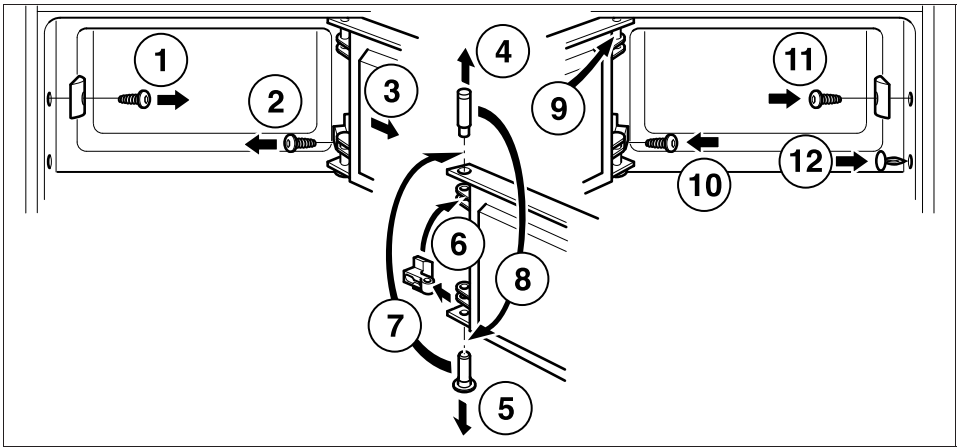
Introducir el aparato en el hueco de montaje hasta que el borde delantero de la puerta del aparato esté a ras con las puertas de los armarios adyacentes.

Elevar el aparato mediante los soportes roscados hasta que el borde superior del mismo esté en contacto con la encimera. Para enroscar o desenroscar los soportes se requiere un destornillador. **Fig. 5**

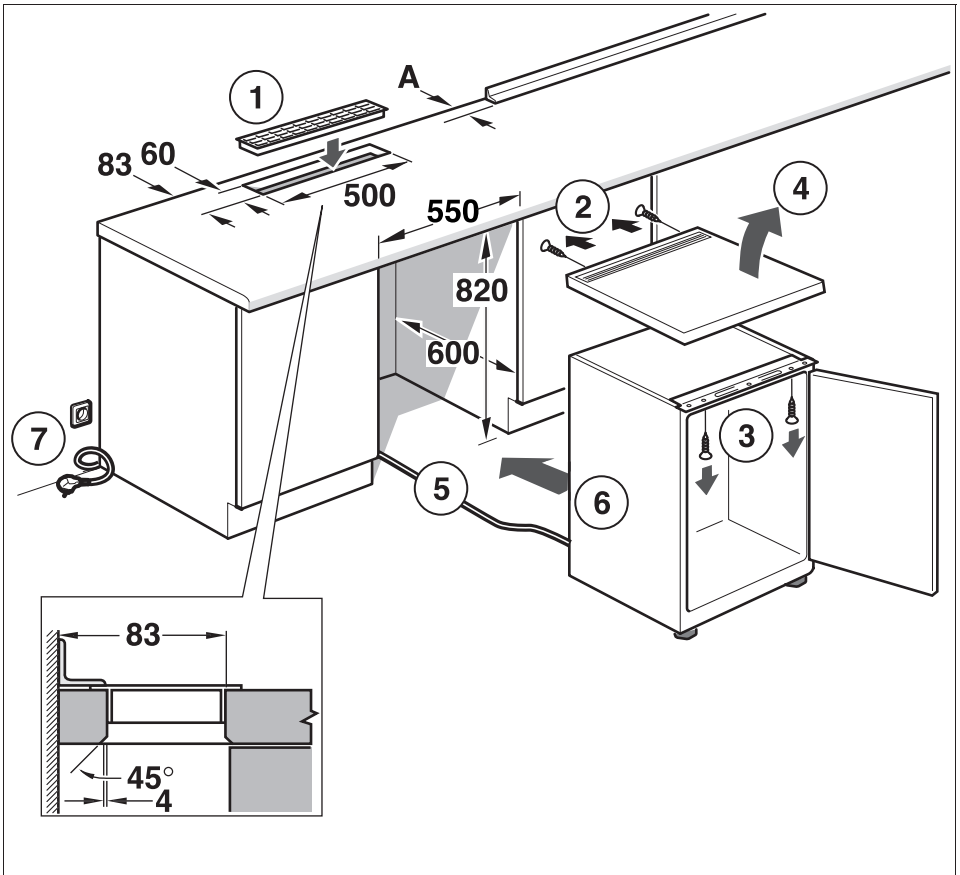
Fijar el aparato a la encimera

Fijar el aparato con tornillos de madera corrientes para aglomerado de viruta.

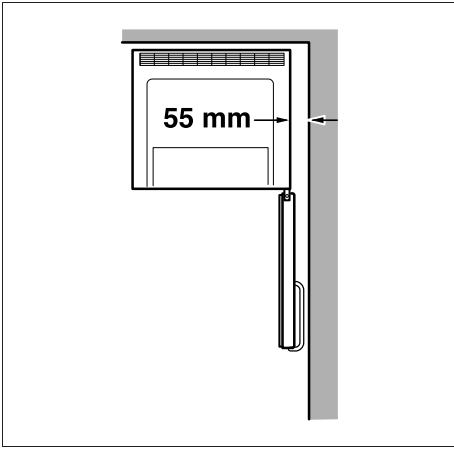




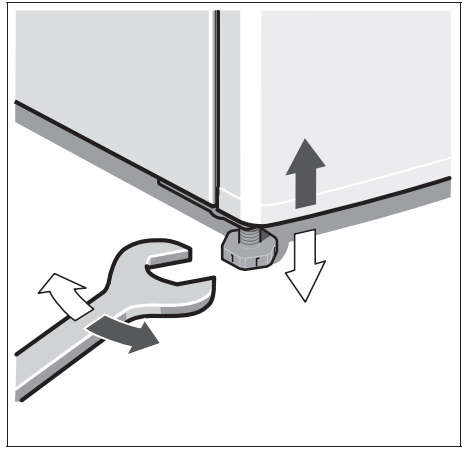
2



3



4



5

