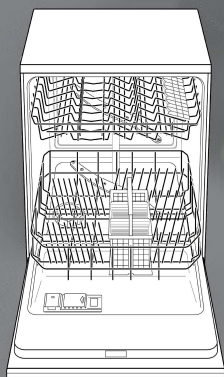


9000 251 473 (8702)

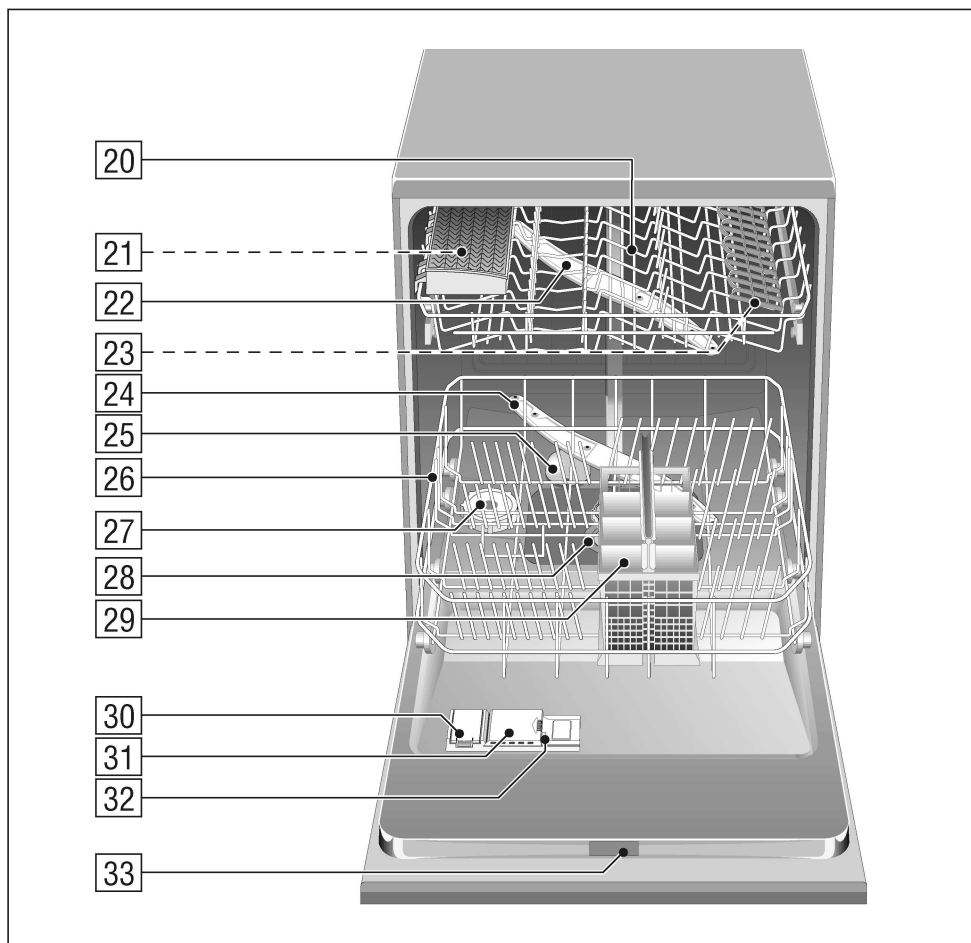
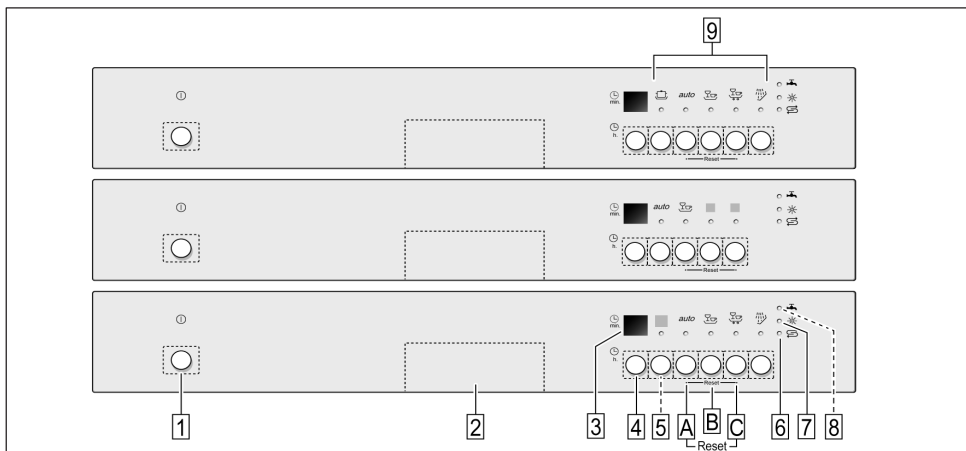


Zmywarka

pl Instrukcja użytkowania



BOSCH



pl Spis treści

Przepisy bezpieczeństwa	4	Przegląd programów	16
Zapoznanie się z urządzeniem . . .	6	Mycie naczyń	17
Układ zmiękczenia wody	7	Funkcje dodatkowe *	19
Napełnić solą specjalną	8	Przeglądy i konserwacja	19
Napełnienie płynem nabłyszczającym	9	Szukanie usterek	22
Naczynia	10	Wzywanie serwisu	25
Środek czyszczący	13	Wskazówki	25
auto 3 w 1	14	Instalacja	26
		Usuwanie odpadów	28

Przepisy bezpieczeństwa

Przy dostawie

- Sprawdzić stan opakowania i zmywarkę pod względem ewentualnych uszkodzeń transportowych. Nie uruchamiać uszkodzonego urządzenia, lecz porozumieć się z dostawcą.
- Usunąć opakowanie zgodnie z obowiązującymi przepisami.

Podczas instalowania

- Ustawić i podłączyć zmywarkę zgodnie z instrukcją instalowania i montażu.
- Podczas instalowania zmywarka nie może być podłączona do sieci.
- Upewnić się, że system przewodów ochronnych domowej instalacji elektrycznej jest prawidłowo wykonany.
- Parametry przyłącza elektrycznego i dane na tabliczce identyfikacyjnej zmywarki muszą być zgodne.
- Jeżeli zmywarka ma być zamontowana w wysokiej szafie stojącej, to musi ona być dodatkowo przymocowana na stronie tylnej.
- Urządzenia przeznaczone do zabudowania lub zintegrowane instalować tylko pod ciągłym blatem roboczym, który jest przykręcony do sąsiednich szafek, celem zapewnienia stateczności ustawienia.
- Po ustawieniu zmywarki wtyczka sieciowa musi być swobodnie dostępna.
- Przy niektórych modelach: W obudowie z tworzywa sztucznego na przyłączy wody znajduje się zawór elektryczny, przez wąż dopływu są poprowadzone przewody podłączeniowe. Nie przecinać tego węża, obudowy z tworzywa sztucznego nie zanurzać w wodzie.



Ostrzeżenie

Jeśli urządzenie nie stoi we wnęcie i przez to pozostawiony jest dostęp do ściany bocznej, to strefa zawiasów drzwi musi zostać osłonięta z boku (niebezpieczeństwo skaleczenia). Stosowne osłony to akcesoria specjalne, które można nabyć w serwisie lub handlu specjalistycznym.

Używanie codzienne



Ostrzeżenie

Noże i inne narzędzia z ostrymi końcówkami muszą być ustawione końcówką do dołu w koszu na sztućce lub poziomo w koszu na naczynia.

- Zmywarkę używać tylko w gospodarstwie domowym i tylko do przeznaczonego celu: zmywania naczyń domowych.
- Nie siadać lub stawać na otwartych drzwiach! Urządzenie może się przewrócić.
- W przypadku zmywarek wolnostojących weź pod uwagę, że przeładowanie koszy może spowodować przewrócenie urządzenia.
- Woda w komorze mycia nie jest wodą pitną.
- Nie dodawać żadnego rozpuszczalnika do komory mycia. Występuje zagrożenie wybuchowe.
- Podczas trwania programu, drzwi otwierać bardzo ostrożnie. Zachodzi niebezpieczeństwo pryskania z urządzenia gorącej wody.
- Zmywarkę otwierać tylko na czas wkładania lub wyjmowania naczyń, aby uniknąć skaleczeń spowodowanych np. potknięciem się o drzwi.
- Przestrzegać przepisów bezpieczeństwa i użytkowania wydrukowanych na opakowaniach środków czyszczących i nabłyszczających.



Obecność dzieci w domu


- Stosować zabezpieczenie przed dziećmi, o ile jest w wyposażeniu. Dokładny opis znajduje się wewnątrz dokumentacji urządzenia.
- Nie pozwalać dzieciom na zabawę urządzeniem lub jego obsługiwaniem.
- Środek do zmywania i płyn nabłyszczający przechowywać poza zasięgiem małych dzieci. Środki myjące są szkodliwe dla zdrowia. Niekontrolowane użycie może spowodować groźne dla zdrowia skutki.
- Nie pozwalać dzieciom na zbliżanie się do otwartej zmywarki, ponieważ mogą występować w niej resztki środka czyszczącego.
- W przypadku zmywarek zamontowanych wysoko zwracać uwagę, aby przy otwieraniu i zamykaniu drzwiczek dzieci nie doznały zaciśnięcia lub zmiądżenia pomiędzy drzwiczkami zmywarki i znajdującymi się poniżej drzwiami szafki.

Zabezpieczenie przed dziećmi (blokada przycisków)



Urządzenie można zabezpieczyć przed niezamierzonym przełączeniem (np. przez dziecko).


Aktywowanie blokady przycisków:

- Ustawić żądany program.
- Wcisnąć przycisk  ok. 4 sek., aż informacja  ukaże się na wyświetlaczu cyfrowym.

Jeśli w czasie trwania programu zostanie uruchomiony jakikolwiek przycisk, na wyświetlaczu ukaże się  informacja o blokadzie. Przerwanie programu (Reset) nie jest możliwe.

Deaktywowanie blokady przycisków:

- Wcisnąć przycisk  ok. 4 sek., aż informacja  o blokadzie na wyświetlaczu cyfrowym zniknie.

Blokada przycisków deaktywowana jest automatycznie wraz z zakończeniem programu ( wyświetlacz cyfrowy). W razie przerwy w dostawie prądu blokada przycisków zostaje zachowana. Blokada musi być aktywowana na nowo przy każdym starcie programu.

W przypadku wystąpienia szkód

- Naprawy i ingerencje w zmywarce może przeprowadzać tylko specjalista. W tym celu urządzenie musi być odłączone od sieci. Wyciągnąć wtyczkę sieciową (nie ciągnąć za kabel!) albo wyłączyć bezpiecznik automatyczny. Zakręcić zawór wody.

W przypadku usunięcia wystużonego urządzenia

- Wystużone urządzenie natychmiast pozbawić cech przydatności do użycia, w celu uniknięcia ewentualnych wypadków.
- Urządzenie należy usunąć zgodnie z obowiązującymi przepisami.



Ostrzeżenie

Dzieci mogą zamknąć się w środku urządzenia (niebezpieczeństwo uduszenia) lub wywołać inne niebezpieczne sytuacje. Dlatego: wyciągnąć wtyczkę sieciową, odciąć i usunąć kabel sieciowy. Zamek drzwiowy tak zniszczyć, aby niemożliwić ponowne zamknięcie drzwi.

Przed pierwszym zmywaniem

Przed opuszczeniem fabryki zmywarka została poddana kontroli technicznej. Pierwsze zmywanie należy przeprowadzić **bez naczyni** przy najwyższej temperaturze, celem usunięcia możliwych pozostałości wody pokontrolnej. W tym celu napełnić odpowiednio zbiorniki solą specjalną, płynem nabłyszczającym i środkiem czyszczącym.

Zapoznanie się z urządzeniem

Rysunki panela obsługowego i wnętrza urządzenia znajdują się z przodu w kopercie.

Do poszczególnych pozycji kierowane są odnośniki w tekście.

Pulpit obsługi

- 1 Wyłącznik główny
- 2 Otwieracz drzwi
- 3 Wyświetlacz cyfrowy/
Wskaźnik przebiegu programu
- 4 Nastawianie czasu włączenia *
- 5 Funkcje dodatkowe *
- 6 Wskaźnik braku soli
- 7 Wskaźnik braku płynu nabłyszczającego
- 8 Wskaźnik skontrolowania dopływu wody *
- 9 Przyciski programowe

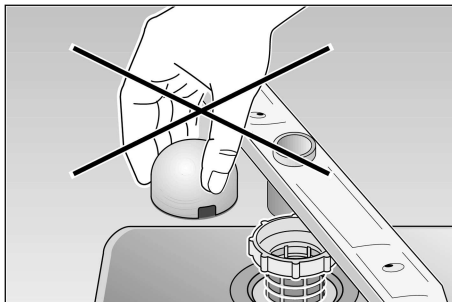
* nie występuje we wszystkich modelach

Wnętrze urządzenia

- 20 Kosz górny
- 21 Dodatkowy kosz na sztućce dla kosza górnego *
- 22 Górne ramię spryskujące
- 23 Etażerka *
- 24 Dolne ramię spryskujące
- 25 Płynak **
- 26 Kosz dolny
- 27 Pojemnik na sól specjalną
- 28 Sita
- 29 Kosz na sztućce
- 30 Zbiornik zapasu środka nabłyszczającego
- 31 Pojemnik na środek czyszczący
- 32 Rygiel zamykający
- 33 Tabliczka identyfikacyjna

* w niektórych modelach

** Zadaniem płynaka jest ochrona przed nadmiernym napełnieniem wodą wnętrza urządzenia. Tylko serwis może go konserwować, wymontować i zamontować.



Przed pierwszym użyciem należy zakupić:

- sól specjalną (tylko przy określonej twardości wody, patrz instrukcja)
- środek czyszczący
- płyn nabłyszczający

Stosować tylko produkty nadające się do zmywarek.

Układ zmiękczenia wody

Do uzyskiwania dobrych wyników zmywania potrzebna jest miękka woda, tzn. z niewielką zawartością wapnia.

W przeciwnym razie na naczyaniach i we wnętrzu zmywarki wydziela się osad wapienny.

Woda bieżąca wykorzystywana w zmywarce, przekraczająca określony stopień twardości, musi być zmiękczona tzn. pozbawiona wapnia.

Można to uzyskać przy pomocy soli specjalnej w układzie zmiękczenia wody w zmywarce.

Nastawienie i potrzebna przy tym ilość soli jest zależna od stopnia twardości wody bieżącej.

Nastawienie układu zmiękczenia wody

- Zasięgnąć informacji o twardości dostarczanej wody bieżącej. Pomocne może być przedsiębiorstwo wodociągów lub serwis.
- Wartość ustawienia odczytać w tabeli twardości wody.

Tabela twardości wody

°dH	°fH	°Clarke	mmol/l	
0 - 6	0 - 11	0 - 8	0 - 1,1	00
7 - 8	12 - 15	9 - 10	1,2 - 1,4	01
9 - 10	16 - 17	11 - 12	1,5 - 1,8	02
11 - 12	18 - 21	13 - 15	1,9 - 2,1	03
13 - 16	22 - 29	16 - 20	2,2 - 2,9	04
17 - 21	30 - 37	21 - 26	3,0 - 3,7	05
22 - 30	38 - 54	27 - 38	3,8 - 5,4	06
31 - 50	55 - 89	39 - 62	5,5 - 8,9	07

- Przytrzymać naciśnięty przycisk programowy **[B]** i włączyć **[1]** wyłącznik główny, następnie puścić te przyciski.

Lampka kontrolna w przycisku **[B]** i fabrycznie ustawiona wartość na wyświetlaczu cyfrowym **4** zaczynają migać.

W celu zmiany tego ustawienia:

Nacisnąć przycisk programowy **[B]**.

Każde naciśnięcie przycisku zwiększa wartość ustawienia o jeden stopień; po osiągnięciu wartości **7**, wyświetlacz przeskakuje znów na **0**.

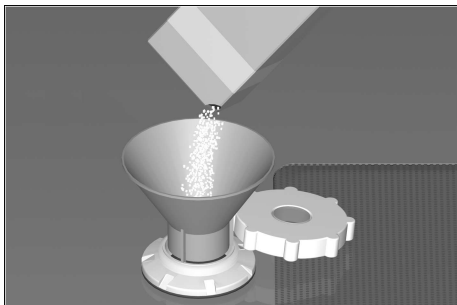
- Wyłączyć wyłącznik główny **[1]**. Wartość ustawienia zostaje zapisana w pamięci urządzenia.

Do regeneracji układu zmiękczenia wody potrzeba ok. 4 litrów wody. Powoduje to zwiększenie się zużycia wody przy każdym zmywaniu w zakresie od 0 do maksymalnie 4 litrów, stosownie do nastawienia układu zmiękczenia wody.

Napełnić solą specjalną

Napełnianie solą należy zawsze przeprowadzać bezpośrednio przed włączeniem urządzenia. Dzięki temu przelany roztwór soli zostanie natychmiast wytlukany, zapobiegając wystąpieniu wszelkiej korozji w komorze zmywarki.

- Otworzyć zakrętkę pojemnika zapasu [27].
- Przed pierwszym uruchomieniem zmywarki wlać ok. 1 litr wody do pojemnika na sól.
- Potem napełnić taką ilością soli (**nie używać soli kuchennej**), aby zbiornik był pełny (maks. 1,5 kg). Podczas napełniania solą woda jest wypierana ze zbiornika i odpływa.



Wskaźnik napełnienia solą [6] w pulpicie obsługi najpierw świeci się i zgaśnie po pewnym czasie, po wytworzeniu się wystarczająco wysokiej stężenia soli.

Przy nastawieniu na wartość 0 nie ma potrzeby napełniania zbiornika soli, ponieważ w czasie eksploatacji sól nie będzie pobierana, a wskaźnik napełniania solą jest wyłączony. Przy nastawieniu w zakresie 1 do 7 napełnianie solą jest konieczne.



Ostrzeżenie

Nie wolno nigdy dodawać środka czyszczącego do zbiornika na sól specjalną. Spowoduje to uszkodzenie sytemu zmiękczenia wody.

Wskaźnik napełnienia solą

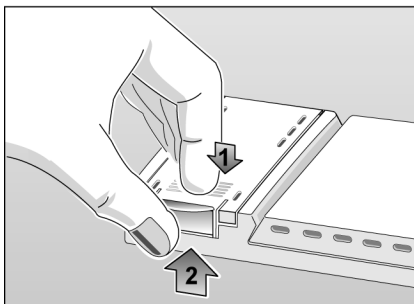
Jak tylko na pulpicie obsługi zaświeci się wskaźnik napełnienia solą [6], to bezpośrednio przed następnym włączeniem zmywarki należy dosypać sól. W zależności od częstotliwości użytkowania zmywarki i ustawienia stopnia twardości wody może upłynąć nawet kilka miesięcy, aż zajdzie konieczność uzupełnienia niedoboru soli regeneracyjnej.

Napełnienie płynem nabyłszczającym

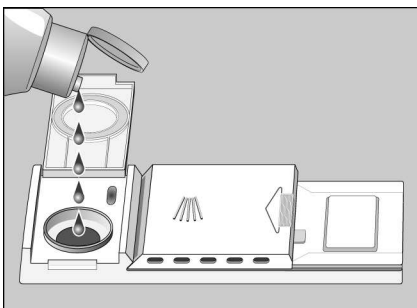
Płyn nabyłszczający jest konieczny do uzyskania czystej powierzchni naczyń bez plam oraz do uzyskania lśniącego szkła.

Stosować tylko płyn nabyłszczający przeznaczony do zmywarek domowych.

- Odchylić pokrywę zbiornika [30] płynu nabyłszczającego. W tym celu nacisnąć na znak (1 ↓) na pokrywie i jednocześnie podnieść pokrywę ciągnąc za występ (2 ↑).



- Ostrożnie napełniać płynem nabyłszczającym niemal aż do krawędzi otworu wlewu.



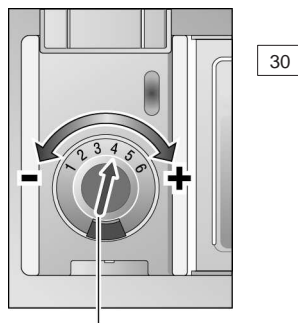
- Zamknąć pokrywę, aż do słyszalnego zatrzaśnięcia.

Rozlany płyn nabyłszczający wytrzeć ściereczką, aby przy następnym procesie zmywania nie wystąpiło nadmierne wydzielanie piany.

Nastawianie stężenia nabyłszczacza

Stężenie nabyłszczacza można nastawiać bezstopniowo. Regulator stężenia nabyłszczacza nastawiony jest fabrycznie na 4.

Nastawienie regulatora stężenia nabyłszczacza zmieniać tylko wtedy, jeżeli na umytych naczyniach pozostają metaliczne smugi (przekręcić w kierunku -) lub plamy po kroplach wody (przekręcić w kierunku +).



Regulator dozowania płynu nabyłszczającego

Wskaźnik braku płynu nabyłszczającego

Jak tylko zaświeci się wskaźnik braku płynu nabyłszczającego na panelu [7], należy uzupełnić jego niedobór.

W razie używania zespolonych produktów czyszczących ze zintegrowanym środkiem nabyłszczającym można wyłączyć wskaźnik braku płynu nabyłszczającego (patrz „Wyłączenie i włączenie wskaźnika braku płynu nabyłszczającego“ w rozdziale „auto 3in1“).

Naczynia

Nie przystosowane do zmywarki

- Sztućce i naczynia z drewna.
- Wrażliwe szkło dekoracyjne, naczynia artystyczne i antyki. Ich dekoracje nie są bowiem odporne na zmywanie w zmywarce.
- Naczynia z tworzyw sztucznych wrażliwych na działanie gorącej wody.
- Naczynia miedziane i cynkowe.
- Naczynia zabrudzone popiołem, woskiem, smarem lub farbą.
- Materiały wchłaniające wodę, jak gąbki, ścierki.

Dekoracje na szkłe, części z aluminium lub srebra mają skłonności zafarbowania lub wypłowienia podczas zmywania. Także niektóre rodzaje szkła (jak np. przedmioty kryształowe) mogą ulec zmatowieniu po wielu procesach zmywania.

Zaleca się:

W przyszłości kupować tylko naczynia oznakowane, jako nadające się do zmywarek.

Uszkodzenia szkła i naczyń

Przyczyny:

- Rodzaj szkła i proces jego wytwarzania.
- Skład chemiczny środka czyszczącego.
- Temperatura wody programu zmywającego.

Zaleca się:

- Używać szło i porcelanę oznaczoną przez producenta jako nadającą się dla zmywarek.
- Stosować środek czyszczący oznaczony przez producenta jako szanujący naczynia, zasięgnąć informacji u producenta środka.
- Wybierać jak najkrótszy program.
- W celu uniknięcia szkód, po zakończeniu programu możliwie szybko wyjąć szkło i sztućce ze zmywarki.

Wkładanie naczyń

- Usunąć większe resztki potraw. np. kawałki kości, pestki.
Zmywanie wstępne pod bieżącą wodą nie jest konieczne.
- Naczynia wkładać w taki sposób, aby
 - pewnie stały i nie mogły się przewrócić.
 - wszystkie naczynia były skierowane otworem w dół.
 - części wklęsłe lub z zagłębieniami stały skośnie tak, aby woda mogła spłynąć.
 - nie stanowiły przeszkody dla ruchu obrotowego ramion.

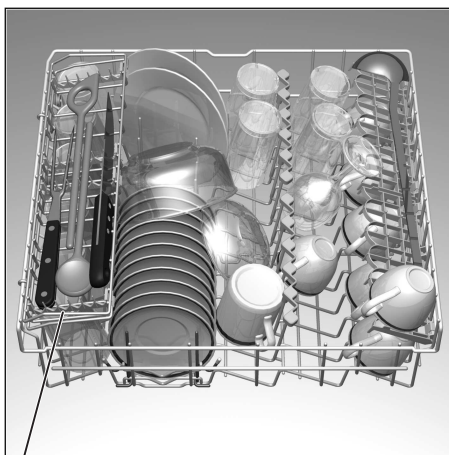
W zmywarce nie zmywać bardzo małych naczyń, gdyż wypadają one łatwo z koszy.

Wyjmowanie naczyń

W celu uniknięcia zmożenia naczyń w dolnym koszu kroplami wody spadającymi z kosza górnego, zaleca się opróżnienie najpierw dolnego a potem górnego kosza.

Filiżanki, szklanki i kieliszki

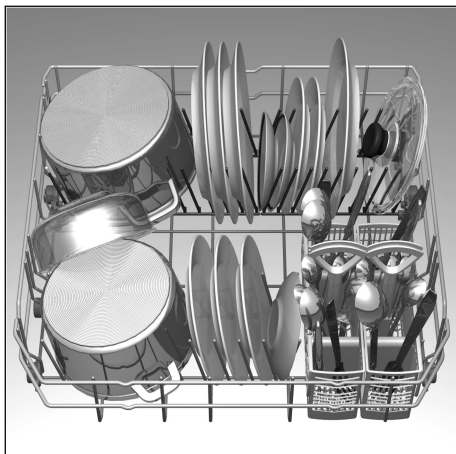
Kosz górny 20



* w niektórych modelach

Garnki

Kosz dolny 26



Sztućce

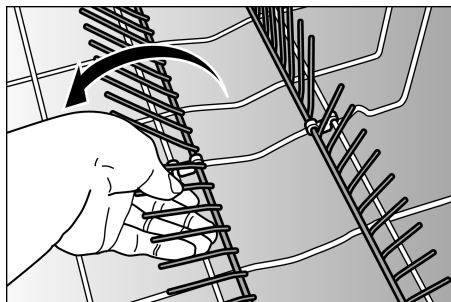
Sztućce należy zawsze układać w sposób niesortowany, rękojeścią skierowaną do góry. Dzięki temu strumień wody dochodzi lepiej do pojedynczych części.

Długie, ostre części i noże układać na etażerze (w niektórych modelach) lub na półce na noże (do nabycia jako akcesoria), celem uniknięcia skaleczeń.

Składane kolce *

* w niektórych modelach

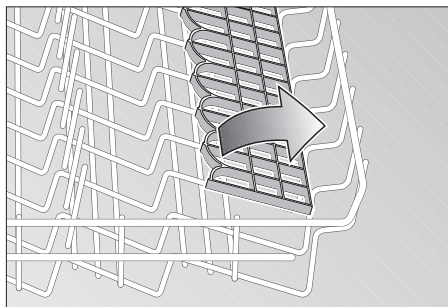
Kolce można składać, co ułatwia ułożenie garnków i misek.



Etażera *

* w niektórych modelach

Kieliszki na długich nóżkach i wysokie szklanki opierać o brzeg etażery (nie o inne naczynia).

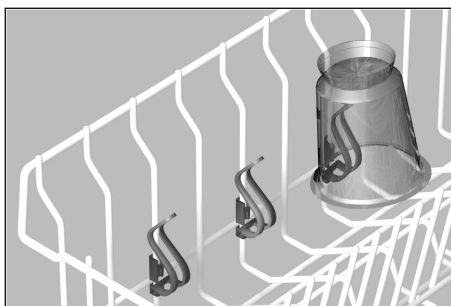


Długie sztuczce, sztuczce do serwowania potraw, łyżki do sałat, chochle lub noże kłaść na etażerę, aby nie przeszkadzały w obrotach ramienia natryskowego. Etażerę można dowolnie podnosić i opuszczać.

Pojemnik na małe części *

* w niektórych modelach

Tutaj można pewnie umieścić lekkie części z tworzywa sztucznego, jak np. kubki, pokrywki itd.



Zmiana wysokości zawieszenia kosza *

* w niektórych modelach

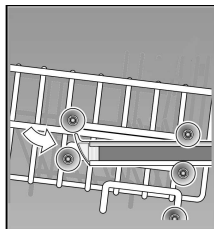
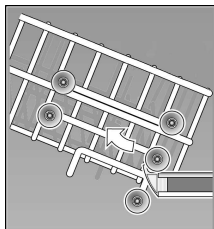
Wysokość ustawienia górnego kosza można zmienić stosownie do potrzeb, uzyskując więcej miejsca w górnym lub dolnym koszu dla wyższych naczyń.

Wysokość w cm	naczynia	81	86
Maks. \varnothing w cm u góry		20/25*	20/25*
Maks. \varnothing w cm na dole		30/25*	34/29*

W zależności od ukształtowania górnego kosza w Państwa zmywarce należy wybrać jeden z dwóch niżej przedstawionych sposobów postępowania:

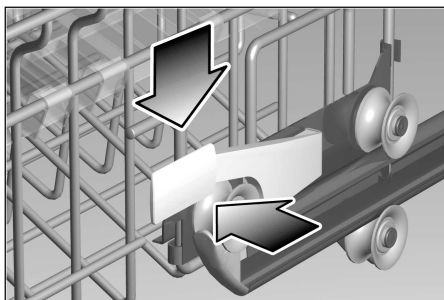
Górny kosz z parami rolek górnych i dolnych

- Wyciągnąć górny kosz.
- Wyjąć górny kosz i wprowadzić go znów na rolkach górnych wzgl. dolnych.



Górny kosz z dźwigniami bocznymi (Rackmatic)

- Wyciągnąć górny kosz.
- W celu **obniżenia** kosza nacisnąć w kierunku do wnętrza po kolei obie dźwignie lewą i prawą, znajdujące się na zewnętrznej stronie kosza. Trzymać przy tym kosz na bokach za górny brzeg, aby nie mógł nagle spaść na dół.



- W celu **podniesienia** kosza chwycić go z boku za górną krawędź i podnieść do góry.
- Przed ponownym wsunięciem kosza upewnić się, czy na obydwu stronach opiera się on na tej samej wysokości. W przeciwnym razie nie można zamknąć drzwi zmywarki, a górne ramię spryskujące nie uzyska żadnego połączenia z obiegiem wody.

Środek czyszczący

Dozwolone jest użycie wszystkich dostępnych w handlu markowych środków czyszczących do zmywarek w postaci ciekłej lub proszkowej wzgl. tabletek do zmywarek (żaden płyn do zmywania ręcznego).

W przypadku twardej wody bieżącej i stosowania środka czyszczącego bez zawartości fosforanu może dojść szybciej do powstania białego osadu na naczyniach iścianach wnętrza zmywarki. Środkiem zaradcym jest dodanie większej ilości środka czyszczącego.

Informację o przydatności środka czyszczącego do srebra znajdują Państwo na opakowaniu.

W razie wystąpienia dalszych pytań zalecamy zwrócić się do doradcy producenta środka czyszczącego.

Komora na środek czyszczący z podziałką do dozowania

Podziałka do dozowania w komorze dla środka czyszczącego pomaga przy napełnianiu właściwą ilością.

dolna linia: 15 ml

środkowa linia: 25 ml

górną linia: 40 ml

Jeśli komora dla środka czyszczącego 31 jest jeszcze zamknięta, to przesunąć zasuwkę 32 celem jej otworzenia.

Napełnić środkiem czyszczącym

- Napełnić komorę 31 środkiem czyszczącym. Dozowanie: patrz przepisy dozowania na opakowaniu środka czyszczącego.



Wskazówka

Zróznicowanie zdolności rozpuszczania się kostek środka czyszczącego pochodzących od różnych producentów, może spowodować przy krótszych programach ewentualne niepełne rozwinięcie się zdolności czyszczących. Proszkowe środki czyszczące są lepiej przystosowane do tych programów.

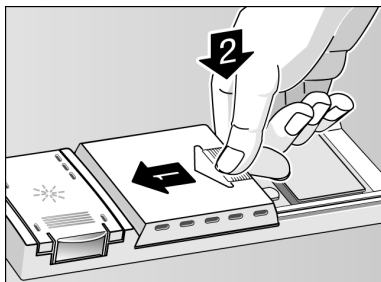
W przypadku programu „Intensywny“ (przy niektórych modelach) dozowanie jednej tabletki jest wystarczające. W razie użycia proszku istnieje możliwość nasypiania niewielkiej ilości środka czyszczącego na stronę wewnętrzną drzwi zmywarki.



Jak oszczędzać

Jeżeli naczynia są tylko lekko zabrudzone, wtedy wystarcza na ogół trochę mniej środka czyszczącego niż podano.

- Zamknąć pokrywę zbiornika środka czyszczącego. W tym celu (1) zasunąć pokrywę i (2) na końcu lekko nacisnąć, aż do słyszalnego zatrasku.



- W przypadku użycia pastylek TABS przeczytać na opakowaniu środka, gdzie należy je włożyć (np. kosz na sztućce, komora środka czyszczącego, itd.). Zwrócić uwagę, że przy użyciu pastylek TABS pokrywa komory środka czyszczącego musi być również zamknięta.

auto 3 w 1

Używanie tak zwanych zespolonych produktów czyszczących może sprawić, że stosowanie płynu nablyszczającego i/lub soli specjalnej staje się zbędne.

Obecnie na rynku są dostępne różne rodzaje zespolonych produktów czyszczących.

- **3 w 1:** spełniają funkcję środka czyszczącego, płynu nablyszczającego i soli specjalnej.
- **2 w 1:** spełniają funkcję środka czyszczącego i płynu nablyszczającego **lub** soli specjalnej.

>>> **Bezwzględnie sprawdzić rodzaj danego środka czyszczącego lub produktu zespolonego!**

Bezwzględnie przestrzegać instrukcji użytkowania lub wskazówek nadrukowanych na opakowaniu.

Program zmywania dopasowuje się automatycznie w taki sposób, aby zawsze były uzyskiwane możliwie najlepsze rezultaty zmywania i suszenia.

Przestrzegać poniższych ważnych wskazówek przy stosowaniu zespolonych produktów czyszczących:

- Tylko w przypadku wody o twardości do 21° dH (37° fH, 26° Clarka, 3,7 mmol/l) można zaniechać dodawania soli regenerującej. Inne nastawienia zmywarki stają się zbędne.
- Przy twardości wody **wyższej niż** 21° dH (37° fH, 26° Clarka, 3,7 mmol/l) zachodzi jednak konieczność stosowania soli. Napełnić zbiornik solą i nastawić układ zmiękczający wodę na stopień 6.

W razie wątpliwości zwrócić się z zapytaniem do producenta środka czyszczącego, zwłaszcza gdy:

- naczynia są bardzo mokre po zakończeniu programu.
- powstają osady kamienia wapiennego.



Wskazówka

Optymalne rezultaty zmywania i suszenia są osiągalne przy stosowaniu dotychczasowych środków czyszczących w powiązaniu z oddzielnym dodawaniem soli i płynu nablyszczającego.

Przestrzeganie instrukcji użytkowania, jak i wskazówek nadrukowanych na opakowaniu zespolonych produktów czyszczących wywiera decydujący wpływ na skuteczność ich działania.



Wskazówka

W przypadku produktów „3 w 1” program zmywania przebiega niezawodnie również wtedy, gdy świeci się wskaźnik braku płynu nablyszczającego i/lub soli specjalnej.

Jeśli świecenie wskaźnika braku płynu nablyszczającego lub braku soli specjalnej przeszkadza, to można je wyłączyć postępując w następujący sposób:

Wyłączenie i włączenie wskaźnika braku płynu nabłyszczającego

Wskaźnik braku płynu nabłyszczającego [7] można włączyć i wyłączyć, postępując w niżej opisany sposób. Funkcję tę można zmienić w niżej opisany sposób.

- Zamknąć drzwi.
- Wcisnąć i przytrzymać przycisk programatora [C] oraz włącznik główny [1] tak długo naciskać, aż zaświeci się wyświetlacz cyfrowy. Następnie puścić przyciski. Na wyświetlaczu cyfrowym [3] pojawi się ! (wskaźnik braku płynu nabłyszczającego włączony).
- Przez naciśnięcie przycisku programatora [C] można wyłączyć [0] lub włączyć ! wskaźnik braku płynu nabłyszczającego.
- Wyłączyć włącznik główny [1], ustawienie pozostaje zapisane w pamięci programatora.

Wyłączenie i włączenie wskaźnika braku soli / układu zmiękczenia wody

- Zamknąć drzwi.
- Przytrzymać naciśnięty przycisk programowy [B] i włączyć [1] wyłącznik główny, następnie puścić te przyciski. Lampka kontrolna w przycisku [B] i fabrycznie ustawiona wartość na wyświetlaczu cyfrowym 4 zaczynają migać.

W celu zmiany nastawienia: Nacisnąć przycisk programatora [B] .

Każde naciśnięcie przycisku zwiększa nastawioną wartość o jeden stopień. Po osiągnięciu wartości 7 następuje przeskok znów na 0 (To jest równoznaczne z wyłączeniem wskaźnika braku soli / układu zmiękczenia wody).

- Wyłączyć wyłącznik główny [1]. Wartość ustawienia zostaje zapisana w pamięci urządzenia.

Do regeneracji układu zmiękczenia wody potrzeba ok. 4 litrów wody. Zużycie wody podczas każdego zmywania zwiększa się przez to od 0 do maksymalnie 4 litrów, w zależności od nastawienia układu zmiękczenia wody.

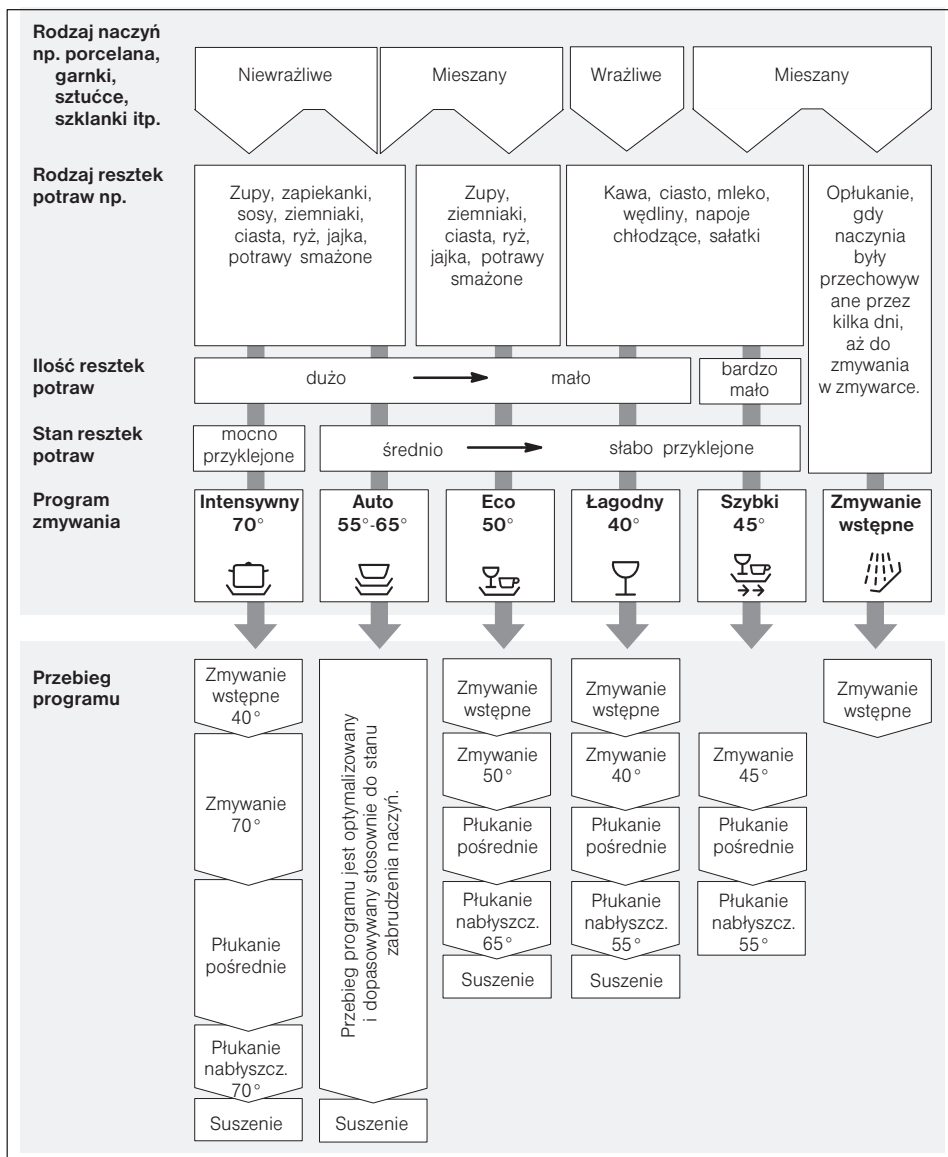


Wskazówka

W razie używania oddzielnego środka czyszczącego i płynu nabłyszczającego wzgl. przy przejściu z zespolonych produktów czyszczących na dotychczasowe środki należy zwrócić uwagę, aby wskaźnik braku płynu nabłyszczającego był włączony oraz układ zmiękczenia wody był nastawiony na właściwą wartość.

Przegląd programów

W tym przeglądzie przedstawiono maksymalnie możliwą ilość programów. Programy odpowiednie dla Państwa zmywarki wymienione są na pulpicie obsługi.



Wybór programu

Na podstawie rodzaju naczyń, ich ilości wzgl. stanu zabrudzenia, z przeglądu programów mogą Państwo wybrać program najskuteczniejszy dla danego

przypadku.

Przynależne parametry programu są przedstawione w Krótkiej instrukcji.

Mycie naczyń



Jak oszczędzać

Przy niepełnym wykorzystaniu pojemności maszyny często wystarczy najbliższy słabszy program.

Parametry programów

Parametry programów znajdują Państwo w Krótkiej instrukcji. Odnoszą się one do warunków normalnych.

Większe odchylenia mogą być spowodowane:

- różną ilością naczyń
- temperaturą dopływającej wody
- ciśnieniem wody bieżącej
- temperaturą otoczenia
- zakresem tolerancji napięcia sieciowego
- i tolerancjami zależnymi od maszyny (np. temperatura, ilość wody,...).

Ilości zużycia wody odnoszą się do wartości 4 nastawionej twardości wody.

Czujnik Aqua (stanu wody) *

* w niektórych modelach

Czujnik Aqua to optyczny przyrząd do pomiaru stopnia mętności wody zmywającej. Czujnik fotokomórkowy rozpoznaje zabrudzenie wody spowodowane rozpuszczeniem resztek żywności, jak np. jajka, tłuszcze, płatki owsiane.

Czujnik Aqua jest używany w zależności od specyfiki wybranego programu. Jeśli ten czujnik jest aktywny, to "czysta" woda płuczająca może zostać przejęta do następnego płukania i / lub temperatura zostanie dopasowana. W przypadku mocniejszego zabrudzenia następuje wypompowanie i zastąpienie czystą wodą. Tym sposobem można obniżyć zużycie wody przy "nieznacznym" zabrudzeniu naczyń o ok. 4 litry.

Włączenie urządzenia

- Otworzyć całkowicie zawór wody.
- Włączyć wyłącznik główny [1]. Lampki kontrolne ostatnio wybranego programu zaświecą się. Ten program będzie realizowany, o ile nie zostaną naciśnięte żadne inne przyciski programujące [9].
- Na wyświetlaczu cyfrowym [3] pojawi się przypuszczalny czas trwania programu.
- Przebieg programu startuje automatycznie.

Wyświetlacz czasu do zakończenia programu

Po starcie, na wyświetlaczu pojawia się przybliżony czas przebiegu programu. Na długość czasu przebiegu programu wpływa temperatura wody, ilość naczyń oraz stopień ich zabrudzenia. W zależności od zmiany tych warunków może dojść do znacznych odchyłek (zależnie od wybranego programu). Wymienione wpływy są rozpoznawane dopiero w trakcie przebiegu programu, co może powodować większe skoki czasu.

Nastawianie czasu włączenia *


* w niektórych modelach

Start programu można opóźnić maksymalnie o 19 godzin, w sposób stopniowany co jedną godzinę.


- Włączyć zmywarę.
- Klawisz nastawiania czasu [4] tak długo naciskać, aż wyświetlacz cyfrowy [3] wskaże **ih**.
- Klawisz nastawiania czasu tyle razy nacisnąć, aż potrzebny czas będzie wyświetlany.
- W celu skasowania nastawionego czasu tyle razy nacisnąć ten klawisz, aż wyświetlacz wskaże **0h**.

Wybieranie programu można dowolnie zmienić, aż do momentu startu programu.

Koniec programu

Program jest zakończony, gdy na wyświetlaczu cyfrowym pojawia się wartość .

Anulowanie programu (Reset)

- Tylko przy włączonym wyłączniku głównym:
Przyciski programowe i naciskać jednocześnie przez ok. 3 sekundy.
Wyświetlacz cyfrowy przedstawia .
- Przebieg programu trwa ok. 1 minutę.
- Po przebiegu programu wyłączyć wyłącznik główny .

W celu ponowego startu włączyć znów wyłącznik główny i wybrać potrzebny program.

Przerwanie programu

- Wyłączyć wyłącznik główny .
- Lampka kontrolna gaśnie. Program pozostaje zapisany w pamięci.

W przypadku przyłącza ciepłej wody lub gdy urządzenie jest nagrzane, należy kilka minut przed zamknięciem drzwi, najpierw je przytknąć.

W innym wypadku, z powodu zwiększenia objętości powietrza, drzwi mogą się ponownie otworzyć.

- W celu kontynuacji przebiegu programu włączyć znów wyłącznik główny.

Zmiana programu



Po włączeniu zmywarki zachodzi możliwość zmiany programu w ciągu najbliższych 2 minut.

W razie konieczności późniejszej zmiany programu zostaną najpierw zakończone już rozpoczęte fazy programu (np. płukanie).

Nowy wyświetlany czas do zakończenia programu składa się z reszty czasu poprzedzającej fazy programu i czasu nowego wybranego programu.

Suszenie intensywne

Poprzez włączenie opcji „Suszenie intensywne” uzyskuje się wyższą temperaturę płukania we wszystkich programach, a dzięki temu lepszy stopień wysuszenia. (Przy wyższych temperaturach proszę zwrócić uwagę na wrażliwe naczynia.)

- Przycisk programów przytrzymać wciśnięty i włączyć wyłącznik główny .
- Zwolnić oba przyciski.
Na wskaźniku cyfrowym miga  (włączone) lub  (wyłączone).
- W celu zmiany nastawienia nacisnąć przycisk programów .
- Wyłączyć wyłącznik główny ,
nastawienie zostaje zapisane w pamięci.

Funkcje dodatkowe *

*przy niektórych modelach, klawiszami  można nastawić funkcje dodatkowe.

Skrócenie fazy programu (VarioSpeed) *

Za pomocą funkcji >>Skrócenie fazy programu<< można skrócić czas pracy w zależności od wybranego programu zmywania o ok. 20% do 50%. Aktualna zmiana czasu pracy wskazana zostanie na wyświetlaczu czasu pozostałego do zakończenia. W celu osiągnięcia przy skróconym czasie pracy optymalnych rezultatów zmywania i suszenia następuje zwiększenie zużycia wody i energii.

Pół wsadu *

Do zmywania małej ilości naczyń (np. szklanki, filiżanki, talerze) można dodatkowo włączyć „Pół wsadu”. Realizacja funkcji dodatkowej „Pół wsadu” polega na zaoszczędzeniu wody, energii i czasu. Pojemnik na środek myjący należy wtedy napełnić nieco mniejszą ilością środka myjącego niż jest to zalecane w przypadku pełnego załadunku.

Przeglądy i konserwacja

Regularna kontrola i konserwacja zmywarki pomaga zwiększyć jej niezawodność. To pomaga w oszczędzaniu czasu i pieniędzy.

Ogólny stan zmywarki

- Skontrolować wewnątrz pod względem osadów wapiennych i tłuszczu.
- W razie stwierdzenia występowania takich osadów:
- Komorę środka czyszczącego napełnić środkiem czyszczącym. Włączyć zmywarkę bez naczyń, nastawiając program z najwyższą temperaturą zmywania.

Do czyszczenia urządzenia stosować tylko specjalne środki czyszczące / preparaty przeznaczone do czyszczenia zmywarek.

- Regularnie czyścić uszczelkę drzwiczek wilgotną ścierką.

Do czyszczenia zmywarki nigdy nie używać myjki parowej (wytwornicy pary). Producent nie ponosi odpowiedzialności za ewentualne szkody wynikające z użycia wytwornicy pary.

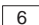
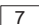
Płaszczyznę czołową urządzenia i panel sterujący regularnie przecierać na wilgotną ściereczką – zmoczoną w wodzie z niewielką ilością płynu do płukania naczyń. Nie używać gąbek do szorowania oraz dodatków środków szorujących, bowiem ich stosowanie powoduje zardzewienie powierzchni.



Uwaga!

Nigdy nie używać innych środków czyszczących dla gospodarstwa domowego zawierających chlor! Zagrożenie dla zdrowia!

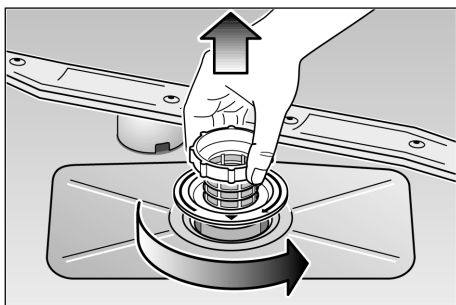
Sól specjalna i płyn nabyszczający

- Skontrolować wskaźniki stanu napełnienia.   W razie potrzeby napełnić solą i/lub płynem nabyszczającym.

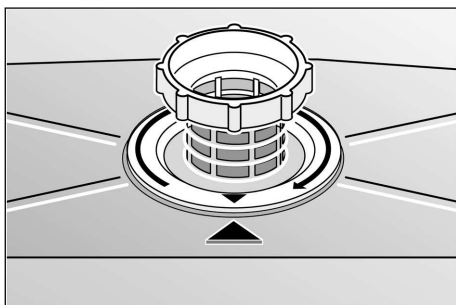
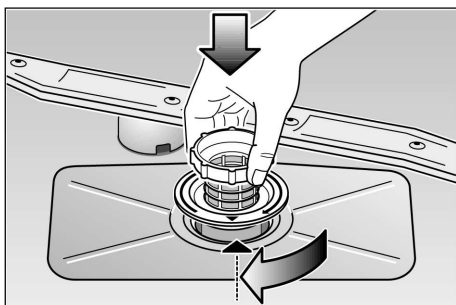
Sitka

Zanieczyszczenia osadzające się na sitkach [28] mogą spowodować ich zatkanie.

- Po każdym zmywaniu kontrolować sitka pod kątem zanieczyszczeń.
- Wykręcić cylinder sitka i wyciągnąć sitka.
Sitka są ze sobą połączone i nie można ich rozłożyć na części pojedyncze.
- Usunąć duże zanieczyszczenia, wypłukać sitka pod płynącą wodą.



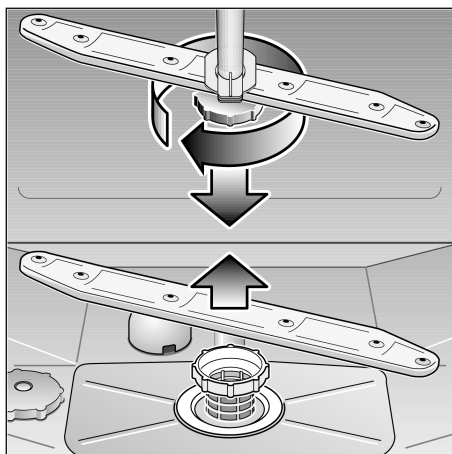
- W celu zmontowania:
Włożyć sitka i skręcić mocno z cylindrem sitka.



Ramiona natryskowe

Kamień wapienny i zanieczyszczenia z roztworu myjącego mogą zablokować dysze i łożyska ramion natryskowych [22] i [24].

- Sprawdzać dysze wylotowe ramion natryskowych, czy nie są zatkane resztkami potraw.
- W przypadku zatkania dysz wyjąć do góry dolne ramię natryskowe [24].
- Odkręcić górne ramię natryskowe [22].
- Ramiona natryskowe wymyć pod bieżącą wodą.
- Ramiona natryskowe ponownie zamontować (jedno wcisnąć do zatrzasku, drugie przykręcić).



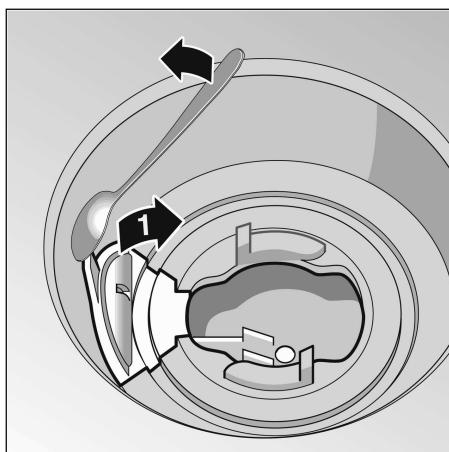
Ramiona spryskujące

Pompa odprowadzająca *

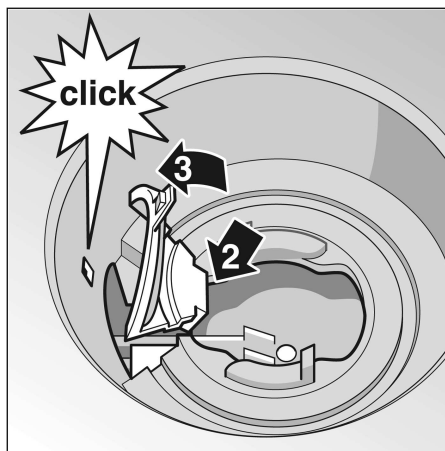
* w niektórych modelach

Większe resztki potraw, które nie są zatrzymywane na sitach filtrujących wodę zmywającą, mogą doprowadzić do zablokowania pompy. Woda zmywająca nie jest wtedy wypompowywana i jej poziom sięga ponad sita. W takim przypadku należy:

- Wyłączyć włącznik główny **1**.
- Ewent. czerpakiem usunąć wodę.
- Wymontować sita **28**.
- Usunąć pokrywę.



- Skontrolować wnętrze pod względem obecności przypadkowych przedmiotów, w razie potrzeby usunąć je.
- Włożyć ponownie pokrywę.
- Włożyć ponownie sita filtra i przykręcić je.



Szukanie usterek

Usuwanie drobnych usterek we własnym zakresie

Z doświadczeń wynika, że większość usterek występujących w codziennej eksploatacji, można usunąć we własnym zakresie bez wzywania serwisu. Oszczędza to naturalnie wydatków i zapewnia szybkie przywrócenie sprawności maszyny. Poniższy przegląd pomoże Państwu znaleźć przyczyny występujących usterek.

Zakłócenia

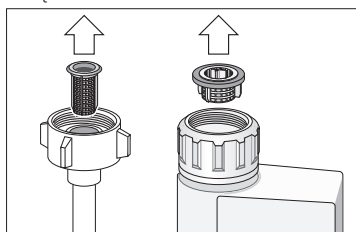


Uwaga!

Pamiętaj: Przeprowadzanie napraw jest dozwolone tylko przez wyspecjalizowany serwis. W razie potrzeby wymiany części proszę zwrócić uwagę, by użyto tylko oryginalnych części zamiennych. Nieprawidłowo wykonane naprawy lub użycie innych niż oryginalne części zamienne mogą spowodować znaczne szkody i stanowić zagrożenie dla użytkownika.

... po włączeniu

- **Urządzenie nie zaczyna pracować.**
 - Zepsuty bezpiecznik domowy.
 - Wtyczka urządzenia wyjęta z gniazdka.
 - Drzwi urządzenia nie są prawidłowo zamknięte.
 - Zakręcony zawór wody.
 - Zatkane sitko węża dopływu wody. Urządzenie wyłączyć i wyciągnąć wtyczkę urządzenia. Zakręcić zawór wody. Następnie oczyścić sitko znajdujące się na przyłączy węża dopływu. Na zakończenie przywrócić zasilanie prądowe, odkręcić zawór wody i włączyć urządzenie.



... w urządzeniu

- **Dolne ramię spryskujące obraca się z oporami.**
 - ramię spryskujące jest blokowane przez małe części lub resztki potraw.
- **Pokrywy komory na środek czyszczący nie można zamknąć.**
 - Komora na środek czyszczący przepełniona.
 - Mechanizm zablokowany przez skleione resztki środka czyszczącego.
- **Lampki kontrolne migają po starcie.**
 - Nie wybrano żadnego programu.

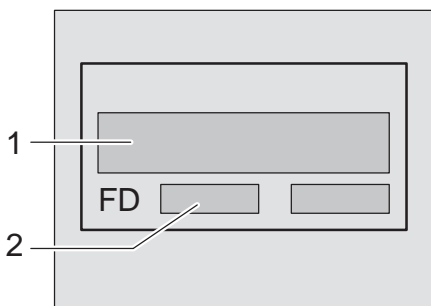
- **Wskaźnik „skontrolowania dopływu wody“ 8 świeci się.**
 - Zamknięty zawór dopływu wody.
 - Przerwany dopływ wody.
 - Zatkane sito dopływu wody.
 - Załamanie węża dopływu wody.
 - **Po zmywaniu resztki środka czyszczącego są przyklejone do komory na środek czyszczący.**
 - Pojemnik w czasie napełniania był wilgotny. Środkiem czyszczącym należy napełniać tylko suchy pojemnik.
 - **Lampki kontrolne nie gasną po procesie zmywania.**
 - Wyłącznik główny jest jeszcze włączony.
 - **Wskaźnik wystąpienia braku nie świeci się.**
 - Wyłączony wskaźnik braku płynu nabtyszczającego. (patrz rozdział „auto 3 w 1“)
 - Wyłączony wskaźnik braku soli specjalnej. (patrz rozdział „auto 3 w 1“)
 - **Po zakończeniu programu woda pozostaje w urządzeniu.**
 - Zatkany lub załamany wąż odpływowy.
 - Zablokowana pompa odprowadzająca.
 - Zatkane sitka.
 - Nie zakończony program. Poczekać do zakończenia programu (wyświetlacz cyfrowy przedstawia 0).
 - Wykonać funkcję "Reset".
 - **W urządzeniu przeznaczonym do zabudowy drzwi opadają lub zamykają się zbyt gwałtownie**
 - Zamocowany panel drzwiowy ma nieprawidłową wagę. Przestrzegać wagi podanej w załączonej Instrukcji Montażu.
 - Nie wyregulowany naciąg sprężyn drzwiowych. Przeprowadzić regulację zgodnie z krokiem (z punktem) 26 w załączonej Instrukcji Montażu.
- ... podczas zmywania**
- **Nadzwyczajne wydzielanie piany**
 - Środek do ręcznego mycia naczyń w zbiorniku płynu nabtyszczającego.
 - Rozlany płyn nabtyszczający może spowodować przy następnym zmywaniu nadmierne wydzielanie piany, dlatego należy wytrzeć go ścierką.
 - **Podczas zmywania urządzenie zatrzymuje się**
 - Przerwany dopływ prądu.
 - Przerwany dopływ wody.
 - Przeprowadzić funkcję "RESET".
 - **Odgłos uderzeń podczas zmywania**
 - Ramię spryskujące uderza o naczynia.
 - **Odgłos stukający podczas zmywania**
 - Naczynia nieprawidłowo ułożone.
 - **Odgłos uderzeń zaworu napełniającego**
 - Spowodowany jest poprowadzeniem rurociągu wodnego i nie ma wpływu na funkcjonowanie maszyny. Brak środków zaradczych.

... na naczyniach

- **Resztki potraw pozostają częściowo na naczyniach.**
 - Naczynia źle ułożone, strumienie wody nie docierają do ich powierzchni.
 - Przepelniony kosz na naczynia.
 - Naczynia stykają się ze sobą.
 - Za mało środka czyszczącego.
 - Wybrano za słaby program zmywania.
 - Ruch ramienia spryskującego jest zablokowany przez naczynia.
 - Dysze ramienia spryskującego są zatkane resztkami potraw.
 - Zatkane sitka.
 - Źle osadzone sitka.
 - Zablokowana pompa odpływowa.
- **Na częściach z tworzyw sztucznych powstają odbarwienia.**
 - Za mało środka czyszczącego.
- **Na naczyniach pozostają częściowo białe plamy, szkło pokryte mlecznym nalotem.**
 - Za mało środka czyszczącego.
 - Za małą nastawioną dawkę płynu nabłyszczającego.
 - Mimo twardej wody brak dodatku soli specjalnej.
 - Urządzenie do zmiękczenia wody nastawione na zbyt niską wartość.
 - Nakrętka pojemnika na sól nie jest mocno dokręcona.
 - Dla porównania, po użyciu środka czyszczącego bez fosforanu, wypróbować środek czyszczący z fosforanem.
- **Nie wysuszone naczynia.**
 - Drzwi urządzenia za wcześnie otworzone i za wczesne wyjęcie naczyń.
 - Wybrano program bez suszenia.
 - Za małą nastawioną dawkę płynu nabłyszczającego.
- **Matowe szkło.**
 - Za małą nastawioną dawkę płynu nabłyszczającego.
- **Nie usunięte do końca resztki herbaty lub szminki.**
 - Środek czyszczący ma za słabe działanie wybielające.
 - Wybrano za niską temperaturę zmywania.
- **Ślady rdzy na sztućcach**
 - Niewystarczająca odporność sztućców na rdzewienie.
 - Za wysoka zawartość soli w wodzie płuczącej.
 - Nakrętka pojemnika na sól nie jest mocno dokręcona.
 - Podczas napełniania soli za dużo soli rozsypanej.
- **Szkło ulega zmatowieniu i zafarbowaniu, osadów nie można zetrzeć.**
 - Dodano nieodpowiedni środek czyszczący.
 - Szkło nie nadaje się do zmywania w zmywarkach mechanicznych.
- **Na szkle i sztućcach pozostają smugi, szkło uzyskuje wygląd metaliczny.**
 - Za dużą nastawioną dawkę płynu nabłyszczającego.

Wzywianie serwisu

Jeśli nie udało się Państwu usunąć usterki, prosimy zwrócić się do serwisu. Najbliższą Placówkę serwisową znajdą Państwo w wykazie placówek. Prosimy o telefonicznie podanie numeru urządzenia (1) i numeru FD (2), znajdujące się na tabliczce identyfikacyjnej [33] umieszczonej na drzwiach urządzenia.



Uwaga

Prosimy o zwrócenie uwagi, że wezwanie specjalisty serwisowego, także w okresie gwarancji, w przypadku błędnej obsługi lub jednego z opisanych zakłóceń, nie jest bezpłatne.

Wskazówki

Wskazówki do badań porównawczych

Warunki do badań porównawczych przedstawione są na arkuszu dodatkowym „Wskazówki do badań porównawczych”. Parametry zużycia dla odpowiednich programów przedstawione są w Krótkiej instrukcji.

Uwagi ogólne

- Urządzeniom przeznaczone do zabudowania pod blatem roboczym lub zintegrowane, które zostaną później ustawione jako wolnostojące, należy zapewnić odpowiednią stateczność ustawienia np. przez przykręcenie do ściany albo zamontowanie ciągłego blatu roboczego, przykręconego do sąsiednich szafek.
- Tylko wersja dla Szwajcarii: Urządzenie można zamontować pomiędzy ścianami drewnianymi lub z tworzywa sztucznego bloku kuchennego bez żadnych dodatkowych przedsięwzięć. Jeżeli urządzenie nie jest podłączone poprzez wtyczkę i gniazdko, to muszą zostać spełnione odpowiednie przepisy bezpieczeństwa. Po stronie instalacji musi być zamontowany odłącznik wszystkich biegunów, rozwierający styki co najmniej 3 mm.

Instalacja

Właściwa eksploatacja zmywarki zależy od jej prawidłowego podłączenia. Parametry dopływu i odpływu, a także dane przyłącza elektrycznego muszą spełniać wymagane kryteria, które przedstawiono w następujących rozdziałach wzgl. w instrukcji montażu.

Podczas montażu przestrzegać podanej kolejności wykonywania czynności:

- kontrola przy dostawie
- ustawienie
- podłączenie do odpływu
- podłączenie do wody bieżącej
- podłączenie elektryczne

Dostawa

Zmywarka została fabrycznie poddana gruntownej kontroli prawidłowości działania. W wyniku tego pozostały ślady wody, który znikną po pierwszym procesie zmywania.

Ustawienie

Konieczne wymiary montażowe przedstawiono w instrukcji montażu. Zmywarkę należy wy poziomować przy pomocy nóg ze śrubami regulacyjnymi. Upewnić się co pewności ustawienia. W przypadku urządzeń montowanych pod blatem roboczym, wyregulować nóżki nastawne w taki sposób, aby urządzenia było tylko lekko dociśnięte do blatu roboczego.

Podłączenie do odpływu

Konieczne czynności robocze przedstawiono w instrukcji montażu, w razie potrzeby zamontować syfon z króćcem odpływu. Wąż odpływu połączyć z króćcem odpływu za pomocą dostarczonych części. Zważać, aby wąż nie miał załamania, nie był zaciśnięty i nie tworzył pętli. (Upewnić się, że żadna zatyczka nie blokuje odpływu zużytej wody!)

Podłączenie do wody bieżącej

Podłączenie do wody bieżącej wykonać zgodnie z instrukcji montażu za pomocą dostarczonych części do zaworu kurkowego wody. Zwrócić uwagę, aby wąż wody bieżącej nie był załamany, zaciśnięty i nie tworzył pętli.

W przypadku wymiany urządzenia na nowe należy zawsze zastosować nowy wąż dopływu wody bieżącej. Dotychczasowego węża nie wolno używać ponownie.

Ciśnienie wody:

co najmniej 0,05 MPa (0,5 bar), maksymalnie 1 MPa (10 bar). W przypadku wyższego ciśnienia wody: zainstalować zawór redukcyjny ciśnienia.

Ilość dopływu:

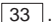
minimalnie 10 litrów / minutę

Temperatura wody dopływowej:

najlepiej woda zimna; jeżeli woda ciepła - temperatura maksymalna 60 °C.

Podłączenie elektryczne


Urządzenie podłączyć tylko do sieci prądu zmiennego 230 V, do przepisowo zainstalowanego gniazdka wtykowego z przewodem ochronnym.

Konieczne bezpieczniki – patrz tabliczka identyfikacyjna .

Gniazdko wtykowe musi znajdować się w pobliżu zmywarki, w miejscu swobodnie dostępnym.

Zmiany na przyłączach może przeprowadzać tylko specjalista.

W przypadku zastosowania wyłącznika ochronnego prądu upływowego można

użyć tylko opatrzonego takim znakiem . Tylko takie wyłączniki ochronne gwarantują spełnienie wymagań obowiązujących przepisów.

Demontaż

Także tutaj ważna jest kolejność wykonywania czynności: Generalnie najpierw odłączyć urządzenie od zasilania sieciowego.

Wyjąć wtyczkę.

Zakręcić dopływ wody.

Odłączyć przyłącza odpływu i wody bieżącej.

Wykręcić śruby mocujące znajdujące się pod blatem roboczym. Zdemontować panel cokołowy – o ile jest obecny.

Wyciągnąć urządzenie, ostrożnie pociągając przy tym węże.

Transport

Opróżnić zmywarkę. Zabezpieczyć luźne części. Urządzenie transportować tylko w pozycji pionowej.

- Jeżeli urządzenie nie będzie transportowane w pozycji pionowej, resztki wody mogą dostać się do elektronicznego systemu sterowania urządzenia i spowodować błędy w przebiegu programów.
- Urządzenie musi zostać opróżnione wykonując następujące czynności:
 - Otworzyć zawór wody.
 - Zamknąć drzwi.
 - Włączyć wyłącznik główny.
 - Wybrać program **[B]**.
Na wyświetlaczu cyfrowym pojawi się czas przebiegu programu wyrażony w minutach.
 - Odczekać około 4 minuty.
 - Zakończyć program naciskając jednocześnie przyciski **[A]** i **[C]**.
 - Wyświetlacz czasu przechodzi na **0**.
 - Po upływie następnej minuty wyłączyć urządzenie.
 - Zamknąć zawór wody.

Zabezpieczenie przed zamrznięciem

Jeżeli urządzenie stoi w pomieszczeniu zagrożonym mrozem (np. dom letni), należy je całkowicie opróżnić z wody (patrz rozdział „Transport”).

Proszę zamknąć zawór wodny, odłączyć wąż dopływowy i spuścić wodę z węża.

Usuwanie odpadów

Wskazówka dotycząca usuwania odpadów

Stare urządzenie nie jest bezwartościowym odpadem!

Dzięki usunięciu odpadów w sposób przyjazny dla środowiska naturalnego można odzyskać cenne surowce naturalne.

Wyciągnąć wtyczkę zasilania sieciowego wystużonego urządzenia. Odciąć kabel sieciowy i usunąć go wraz z wtyczką. Zniszczyć zamek drzwiowy. W ten sposób uniemożliwią Państwo bawiącym się dzieciom zamknięcie się w środku urządzenia i zażegnają zagrożeniu dla ich życia.

W drodze do Państwa, nowe urządzenie było chronione przez opakowanie. Wszystkie zastosowane do tego celu materiały są przyjazne dla środowiska naturalnego i mogą być powtórnie wykorzystane. Prosimy również o Państwa pomoc i usunięcie tego opakowania w sposób zgodny z zasadami ochrony środowiska naturalnego. Wszystkie części z tworzywa sztucznego są opatrzone międzynarodowymi oznakowaniami skrótowymi (np. >PS< polistyrol). Umożliwia to jednorodne sortowanie odpadów z tworzywa sztucznego według rodzajów i recykling w myśl ochrony środowiska naturalnego.

Prosimy o poinformowanie się u sprzedawcy lub lokalnej administracji o aktualnym sposobie usuwania opakowania.

Usuwanie opakowania

- Materiał opakunkowy usunąć zgodnie z obowiązującymi przepisami. Nie pozostawiać opakowania lub jego części bawiącym się dzieciom. Niebezpieczeństwo uduszenia poprzez składane kartony i folię.
 - Tektura falista jest wytwarzana głównie z makulatury.
 - Elementy ze styropianu są spieniane bez użycia freonu.
 - Folia polietylenowa (PE) pochodzi częściowo ze surowców wtórnych.
 - Rama drewniana (o ile jest) jest wykonana z resztek drewna nieuszlachetnionego.
 - Taśmy opasające (o ile są) są z polipropylenu (PP).

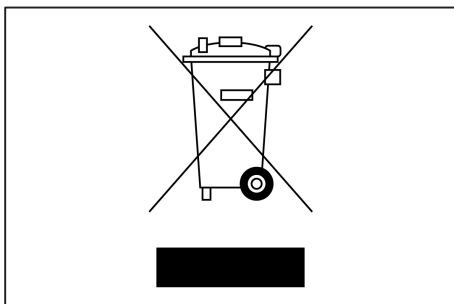
Złomowanie wystużonych urządzeń

- Wystużone urządzenie natychmiast pozbawić cech przydatności do użycia, w celu uniknięcia ewentualnych wypadków.
- Urządzenie należy usunąć zgodnie z obowiązującymi przepisami.



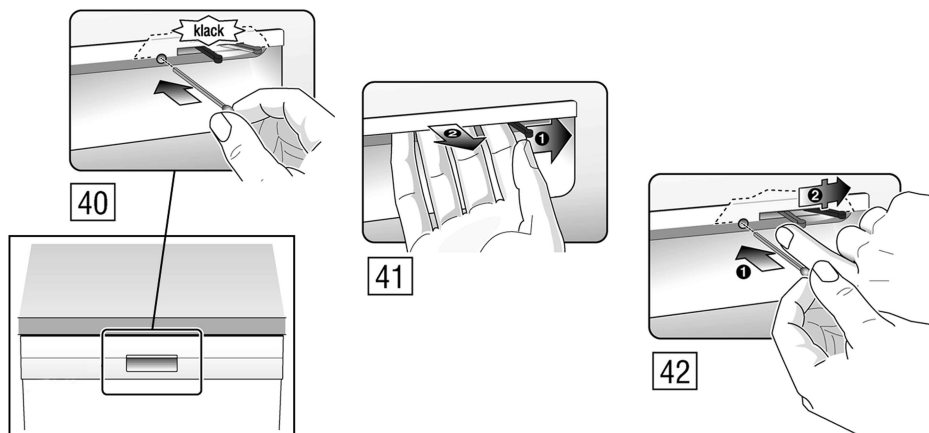
Ostrzeżenie

Dzieci mogą zamknąć się w środku urządzenia (niebezpieczeństwo uduszenia) lub wywołać inne niebezpieczne sytuacje. Dlatego: wyciągnąć wtyczkę sieciową, odciąć i usunąć kabel sieciowy. Zamek drzwiowy tak zniszczyć, aby niemożliwić ponowne zamknięcie drzwi.



Urządzenie to oznaczono zgodnie z europejską wytyczną 2002/96/EG o zużytych urządzeniach elektrycznych i elektronicznych (waste electrical and electronic equipment - WEEE). Wytyczna ta określa ramy obowiązującego w całej Unii Europejskiej odbioru i wtórnego wykorzystania starych urządzeń.

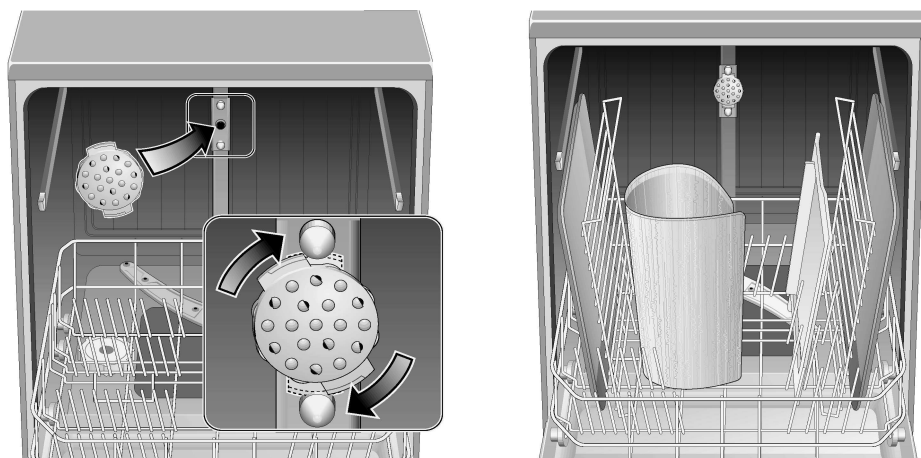
Zabezpieczenie przed dziećmi *



- 40 Włączenie zabezpieczenia przed dziećmi
- 41 Otwieranie drzwiczek przy włączonym zabezpieczeniu przed dziećmi
- 42 Wyłączenie zabezpieczenia przed dziećmi

Przy otwartych drzwiczkach, zabezpieczenie przed dziećmi jest pozbawione skuteczności działania.

Natrysk do zmywania blach do pieczenia *



Większe blachy, kratki czy talerze o średnicy większej niż 30 cm (większe elementy zastawy stołowej) można czyścić za pomocą tej głowicy rozpryskowej.

W tym celu wyjąć kosz górny i włożyć natrysk w sposób przedstawiony na rysunku.

Blachy należy ustawić w sposób przedstawiony na rysunku, aby strumień wody mógł dojść do wszystkich części (maksymalnie 2 blachy do pieczenia lub 2 ruszty).

Zmywarkę użytkować zawsze z koszem górnym lub głowicą natryskową do blach!

* w niektórych modelach

Robert Bosch Hausgeräte GmbH
Carl-Wery-Straße 34
81739 München

W celu nawiązania bezpośredniego kontaktu prosimy o skorzystanie z numerów telefonów i faksów zamieszczonych w dołączonym spisie placówek serwisowych.

Bosch Info-Team:
DE Tel. 0180 / 5 30 40 50 (EUR 0,14/Min. DTAG)
AT Tel. 0660 / 59 95

Internet:
<http://www.bosch-hausgeraete.de>

9000 251 473 pl (8702)
600G