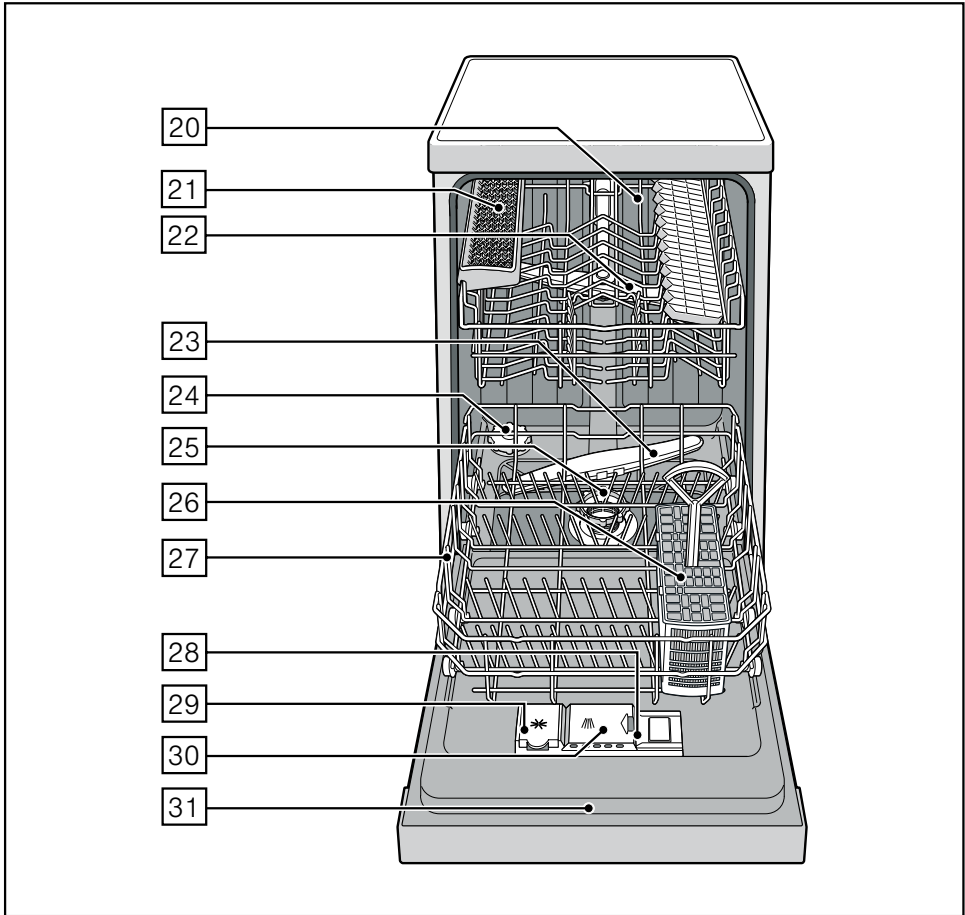
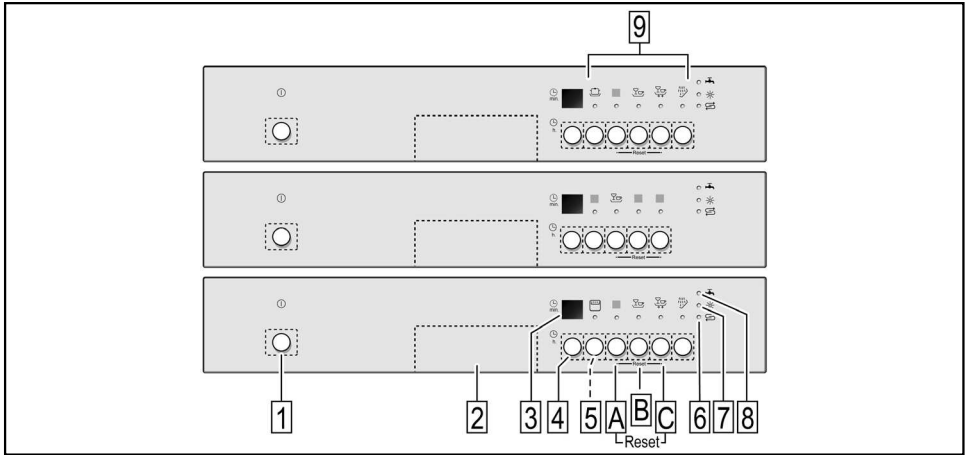


Zmywarka



BOSCH

pl Instrukcja użytkowania



pl Spis treści

Przepisy bezpieczeństwa pracy	4	Funkcje dodatkowe	17
Przed pierwszym włączeniem urządzenia	4	Skrócenie fazy programu (VarioSpeed)	17
Przy dostawie	4	Zapełnienie w połowie	17
Przy instalowaniu	4	Zmywanie naczyń	17
Używanie codzienne	4	Parametry programów	17
Obecność dzieci w domu	5	Czujnik Aqua (stanu wody)	17
Blokada drzwi	5	Włączanie urządzenia	17
Blokada przycisków	5	Wskaźnik czasu do końca programu .	18
W przypadku wystąpienia szkód	5	Nastawianie czasu	18
W przypadku usunięcia wyłuzonego urządzenia	6	Koniec programu	18
Zapoznanie się z urządzeniem	6	Wyłączenie urządzenia	18
Pulpit obsługi	6	Przerwanie programu	18
Wnętrze urządzenia	6	Przerwanie programu	18
Układ zmiękczenia wody	7	Zmiana programu	18
Ustawianie	7	Suszenie intensywne	19
Tabela twardości wody	7	Przegląd i pielęgnacja	19
Sól specjalna 	8	Ogólny stan zmywarki	19
Zastosowanie soli specjalnej	8	Sól specjalna i płyn nabyłyszczający .	19
Środki czyszczące z dodatkiem soli . . .	8	Filtry	20
Wyłączenie zmiękczenia wody	8	Ramiona spryskujące	20
Płyn nabyłyszczający *	9	Usuwanie usterek we własnym zakresie	21
Ustawienie ilości płynu nabyłyszczającego.	9	Pompa odprowadzająca	21
Wyłączanie i włączanie wskaźnika braku płynu nabyłyszczającego	10	... po włączeniu	21
Naczynia	10	... na urządzeniu	22
Nie przystosowane do zmywarki	10	... podczas zmywania	22
Uszkodzenia szkła i naczyń	10	... na naczyniach	23
Wkładanie naczyń	11	Serwis	24
Wyjmowanie naczyń	11	Instalacja	24
Filiżanki i szklanki	11	Przepisy bezpieczeństwa pracy	24
Garnki	11	Dostawa	25
Koszyk na sztućce	11	Dane techniczne	25
Półka na noże	11	Ustawienie	25
Podpórki składane	12	Podłączenie do odpływu	26
Pojemnik na małe części	12	Podłączenie do wody bieżącej	26
Zmiana wysokości zawieszenia kosza	12	Podłączenie elektryczne	26
Środek czyszczący	13	Demontaż	26
Napełnienie środkiem czyszczącym . .	14	Transport	27
Kompaktowe środki czyszczące	14	Zabezpieczenie przed skutkami mrozu (Opróżnianie urządzenia)	27
Przegląd programów	16	Usuwanie odpadów	28
Wybór programu	16	Opakowanie	28
Wskazówki dla Instytutów Badawczych	16	Stare urządzenia	28

Przepisy bezpieczeństwa pracy

Przed pierwszym włączeniem urządzenia

Proszę starannie przeczytać instrukcję obsługi i montażu! Zawierają one ważne informacje na temat ustawienia, użytkowania i przeglądu urządzenia.

Proszę przechowywać instrukcję i wszystkie dokumenty do późniejszego zastosowania lub dla ewentualnego, kolejnego użytkownika urządzenia.

Przy dostawie

- Natychmiast sprawdzić opakowanie i zmywarkę pod względem szkód transportowych. Nie uruchomić uszkodzonego urządzenia, lecz zwrócić się do dostawcy w tej sprawie.
- Materiał opakunkowy usunąć zgodnie z obowiązującymi przepisami.
- Nie pozostawiać opakowania lub jego części bawiącym się dzieciom. Składane kartony i folie stanowią potencjalne niebezpieczeństwo uduszenia.

Przy instalowaniu

W jaki sposób urządzenie prawidłowo ustawić i podłączyć, przeczytać w rozdziale „Instalowanie“.

Używanie codzienne

- Urządzenie przeznaczone jest do użytku w prywatnym gospodarstwie domowym oraz lokalach mieszkalnych.
- Zmywarkę używać tylko w gospodarstwie domowym i tylko do przeznaczonego celu: zmywania naczyń domowych.
- Dzieci lub osoby dorosłe, które ze względu na zdolności fizyczne, czuciowe lub psychiczne czy też w związku z brakiem wiedzy lub doświadczenia nie są w stanie bezpiecznie obsługiwać urządzenia, mogą je używać tylko pod nadzorem lub po dokładnym pouczeniu osoby, która odpowiada za ich bezpieczeństwo.
- Nie siadać lub stawać na otwartych drzwiach! Urządzenie może się przewrócić.
- W przypadku zmywarek wolnostojących prosimy o zwrócenie uwagi na to, że przeladowanie koszy może spowodować przewrócenie urządzenia.
- Nie dodawać żadnego rozpuszczalnika do komory mycia. Występuje zagrożenie wybuchu.
- Podczas trwania programu, drzwi otwierać bardzo ostrożnie. Zachodzi niebezpieczeństwo pryskania gorącej wody z wnętrza urządzenia.
- Zmywarkę otwierać tylko na czas wkładania lub wyjmowania naczyń, aby uniknąć skaleczeń spowodowanych np. potknięciem się o drzwi.
- Przestrzegać przepisów bezpieczeństwa i użytkowania wydrukowanych na opakowaniach środków czyszczących i nablyszczających.

**Ostrzeżenie**

Noże i inne przybory z ostrymi końcówkami muszą zostać włożone do koszyka na sztucze z ostrzami skierowanymi w dół albo poziomo ułożone na półce na noże*.

* w zależności od modelu

Obecność dzieci w domu

- Jeśli funkcja obecna, używać zabezpieczenia przed dziećmi. Dokładny opis znajduje się wewnątrz dokumentacji urządzenia.
- Nie pozwalać dzieciom na zabawę urządzeniem lub jego obsługiwaniu.
- Uniemożliwić dzieciom dostęp do środka czyszczącego i płynu nablyszczającego. Mogą one spowodować bardzo szkodliwe dla zdrowia skutki w obrębie jamy ustnej oraz oczu lub doprowadzić do uduszenia.
- Nie pozwalać dzieciom na przebywanie w pobliżu otwartej zmywarki. Woda znajdująca się w komorze zmywania nie jest wodą pitną, może zawierać resztki środka czyszczącego.

Zabezpieczenie dostępu dzieci (blokada drzwi) *

Opis zabezpieczenia dostępu dzieci znajduje się w tyle w okładce.

* w zależności od modelu

Zabezpieczenie przed dziećmi (blokada przycisków)

Urządzenie można zabezpieczyć przed niezamierzonym przerwaniem programu (np. błędna obsługa przez dzieci).

Aktywowanie blokady przycisków:

- Włączyć żądany program.
- Nacisnąć przycisk [B] i przytrzymać wciśnięty przez ok. 4 sek., aż na wyświetlaczu cyfrowym ukaze się informacja ŁŁ.

Jeśli w czasie trwania programu zostanie uruchomiony jakikolwiek przycisk, na wyświetlaczu ukaze się ŁŁ. Przerwanie programu (Reset) nie jest możliwe.

Deaktywowanie blokady przycisków:

- Nacisnąć przycisk [B] i przytrzymać wciśnięty przez ok. 4 sek., aż na wyświetlaczu cyfrowym zniknie informacja o blokadzie ŁŁ.

Wraz z zakończeniem programu (Ł na wyświetlaczu cyfrowym) zwalnia się blokada przycisków. W wypadku zaniku zasilania sieciowego podtrzymywana jest blokada przycisków. Blokada musi być aktywowana na nowo przy każdym starcie programu.

W przypadku wystąpienia szkód

- Przeprowadzenie napraw i innych czynności zastrzeżone jest tylko dla specjalistów. W tym celu urządzenie musi być odłączone od sieci. Wyciągnąć wtyczkę sieciową lub wyłączyć bezpiecznik. Zakręcić zawór wody.

W przypadku usunięcia wyłożonego urządzenia

- Wyłożone urządzenie natychmiast pozbawiać cech przydatności do użycia, w celu uniknięcia ewentualnych wypadków.
- Urządzenie należy usunąć zgodnie z obowiązującymi przepisami.



Ostrzeżenie

Dzieci mogą zamknąć się w środku urządzenia (niebezpieczeństwo uduszenia) lub wywołać inne niebezpieczne sytuacje.

Dlatego: wyciągnąć wtyczkę sieciową, odciąć i usunąć kabel sieciowy. Zamek drzwiowy tak zniszczyć, aby uniemożliwić ponowne zamknięcie drzwi.

Zapoznanie się z urządzeniem

Rysunki panela obsługowego i wnętrza urządzenia znajdują się z przodu w kopercie.

Do poszczególnych pozycji kierowane są odnośniki w tekście.

Pulpit obsługi

- 1 Główny przełącznik
- 2 Otwieracz drzwi
- 3 Wyświetlacz cyfrowy
- 4 Nastawianie czasu włączenia *
- 5 Funkcje dodatkowe **
- 6 Wskaźnik napełnienia solą
- 7 Wskaźnik braku płynu nablyszczającego
- 8 Wskaźnik „Skontrolowania dopływu wody“
- 9 Przyciski programowe **

* w zależności od modelu

** ilość w zależności od modelu

Wnętrze urządzenia

- 20 Górny kosz na naczynia
- 21 Półka na noże *
- 22 Górne ramię spryskujące
- 23 Dolne ramię spryskujące
- 24 Zbiornik na sól specjalną
- 25 Sitka
- 26 Koszyk na sztućce
- 27 Dolny kosz na naczynia
- 28 Zamknięcie komory środka czyszczącego
- 29 Zbiornik zapasu środka nablyszczającego
- 30 Komora na środki czyszczące
- 31 Tabliczka znamionowa

* w zależności od modelu

Układ zmiękczenia wody

Do uzyskiwania dobrych wyników zmywania potrzebna jest miękka woda, tzn. z niewielką zawartością wapna. W przeciwnym razie na naczyniach i we wnętrzu zmywarki wydziela się osad wapienny.

Woda bieżąca o twardości powyżej 7° dH (1,2 mmol/l) musi zostać poddana zmiękczeniu. Następuje to za pomocą specjalnej soli (sól regeneracyjna) w układzie zmiękczącym wodę w zmywarce.

Ustawienie i związane z tym zapotrzebowanie soli zależne jest od stopnia twardości dostarczanej wody (patrz tabela).

Ustawianie

Ilość dodawanej soli można ustawić w zakresie od 0 do 7.

Przy wartości ustawienia 0 sól nie jest konieczna.

- Proszę się dowiedzieć jaki stopień twardości ma woda wodociągowa. W tym wypadku zwrócić się z zapytaniem do zakładu wodociągów.
- Wartość ustawienia odczytać w tabeli twardości wody.
- Zamknąć drzwi.
- Przycisk programowy [B] przytrzymać wciśnięty i nacisnąć główny przełącznik [1].
- Puścić obydwa przyciski. Lampka kontrolna w przycisku [B] miga i wyświetlacz cyfrowy [3] przedstawia wartość fabrycznie ustawioną 4.

W celu zmiany ustawienia:

- Nacisnąć przycisk programowy [B]. Każde naciśnięcie przycisku zwiększa wartość ustawienia o jeden stopień; po osiągnięciu wartości 7 wyświetlacz przeskakuje ponownie na 0 (wyl.).
- Wyłączyć główny przełącznik [1]. Wartość ustawienia zostaje zapisana w pamięci urządzenia.

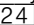
Tabela twardości wody

Twardość wody °dH	Zakres twardości	mmol / l	Wartość nastawienia urządzenia
0 - 6	miękka	0-1,1	0
7 - 8	miękka	1,2-1,4	1
9 - 10	średnia	1,5-1,8	2
11 - 12	średnia	1,9-2,1	3
13 - 16	średnia	2,2-2,9	4
17 - 21	twarda	3,0-3,7	5
22 - 30	twarda	3,8-5,4	6
31 - 50	twarda	5,5-8,9	7

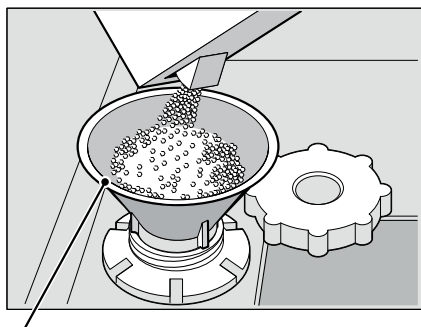
Sól specjalna

Zastosowanie soli specjalnej

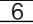
Napełnianie solą należy zawsze przeprowadzać bezpośrednio przed włączeniem urządzenia. Dzięki temu przelany roztwór soli zostanie natychmiast wypłukany, zapobiegając wystąpieniu wszelkiej korozji w komorze zmywarki.


- Otworzyć zakrętkę pojemnika na sól .
- Pojemnik napełnić wodą (konieczne tylko przy pierwszym uruchomieniu).
- Napełnić solą specjalną (**nie solą kuchenną**).

Przy tym woda jest wypierana i wypływa.



* w zależności od modelu

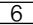
Wskaźnik braku soli , na pulpicie obsługowym, jeszcze się świeci i gaśnie dopiero po pewnym czasie, gdy utworzy się wystarczająco wysokie stężenie roztworu soli.

W przypadku nastawienia  napełnienie solą jest zbyteczne, ponieważ w czasie pracy sól nie jest używana; wskaźnik stanu soli jest wyłączony. Przy nastawieniach od 1 do 7 należy nasypać sól.

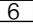
Zastosowanie środków czyszczących z dodatkiem soli

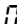
Stosując zespolone środki czyszczące z dodatkiem soli można zazwyczaj zrezygnować z dodawania soli specjalnej przy twardości wody do 21° dH (37° fH, 26° Clarke, 3,7 mmol/l). Przy twardości wody powyżej 21° dH konieczne jest stosowanie soli specjalnej.

Wskaźnik braku soli

Jak tylko wskaźnik braku soli  zacznie świecić w panelu, należy ponownie napełnić solą specjalną.

W zależności od częstotliwości użytkowania zmywarki i ustawienia stopnia twardości wody może upłynąć nawet kilka miesięcy, aż zajdzie konieczność uzupełnienia niedoboru soli regeneracyjnej.

Jeśli wskaźnik braku soli  przeszkadza, wtedy można go wyłączyć (np. w przypadku używania kompaktowego środka czyszczącego z componentem soli).

- Postępować zgodnie z opisem „Ustawienie układu zmiękczenia wody“ i ustawić wartość na .

Tym samym wyłączony jest układ zmiękczenia wody oraz wskaźnik braku soli.



Ostrzeżenie

Nigdy nie wsypywać środka czyszczącego do pojemnika na sól specjalną. Spowodowałoby to zniszczenie układu zmiękczenia wody.

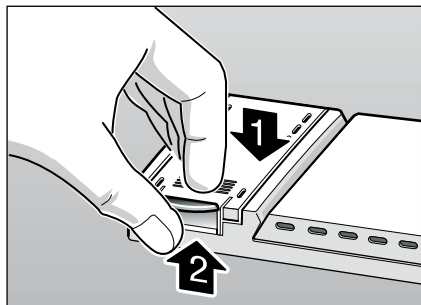
Płyn nabłyszczający ✱

Jeśli zaświeci się wskaźnik braku płynu nabłyszczającego [7] na panelu, wtedy rezerwa płynu nabłyszczającego wystarczy jeszcze na 1–2 procesy zmywania. Proszę uzupełnić niedobór płynu nabłyszczającego.

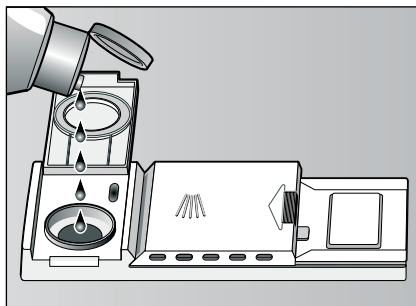
Płyn nabłyszczający jest konieczny do uzyskania czystej powierzchni naczyń bez plam oraz lśniącego szkła. Stosować tylko płyn nabłyszczający przeznaczony do zmywarek domowych.

Kompaktowe środki czyszczące ze środkiem nabłyszczającym można stosować tylko do wody o twardości poniżej 21° dH (37° fH, 26° Clarke, 3,7mmol / l). Przy twardości wody powyżej 21° dH konieczne jest stosowanie płynu nabłyszczającego.

- Odchylić pokrywę zbiornika płynu nabłyszczającego [29]. W tym celu nacisnąć na oznaczenie (1) na pokrywie i jednocześnie podnieść pokrywę ciągnąc za występ (2).



- Ostrożnie napełniać płynem nabłyszczającym niemal aż do krawędzi otworu wlewu.

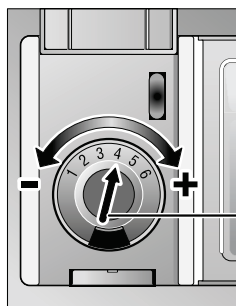


- Zamknąć pokrywę ze słyszalnym zatrzaśnięciem w zapadce.
- Rozlany płyn nabłyszczający wytrzeć ścierką, aby przy następnym procesie zmywania nie wystąpiło nadmierne wydzielanie piany.

Ustawienie ilości płynu nabłyszczającego.

Ilość dodawanego płynu nabłyszczającego można ustawić bezstopniowo. Regulator dozowania płynu nabłyszczającego został fabrycznie ustawiony na stopień 4.

Nastawienie dozowania płynu nabłyszczającego zmienić tylko wtedy, gdy na naczyniach pozostają smugi (kręcić w kierunku -) lub plamy z wody (kręcić w kierunku +).



Regulator dozowania płynu nabłyszczającego

Wyłączanie i włączanie wskaźnika braku płynu nablyszczającego

Jeśli wskaźnik braku płynu nablyszczającego [7] przeszkadza, wtedy można go wyłączyć (np. w przypadku używania kompaktowego środka czyszczącego z komponentem nablyszczającym).

W celu zmiany ustawienia:

- Zamknąć drzwi.
- Wcisnąć i przytrzymać przycisk programowy [C] oraz nacisnąć główny przełącznik [1] tak długo, aż zaświeci się wyświetlacz cyfrowy [3].
- Puścić przyciski. Na wyświetlaczu cyfrowym [3] pojawi się ! (wskaźnik braku płynu nablyszczającego włączony).
- Poprzez naciśnięcie przycisku [C] można wyłączyć ! lub włączyć ! wskaźnik braku płynu nablyszczającego.
- Wyłączyć główny przełącznik [1]; ustawienie pozostaje zapisane w pamięci.

Naczynia

Nie przystosowane do zmywarki

- Sztuńce i naczynia z drewna.
- Wrażliwe szkło dekoracyjne, naczynia artystyczne i antyki. Ich dekoracje nie są bowiem odporne na zmywanie w zmywarce.
- Części z tworzywa sztucznego nieodporne na wysokie temperatury.
- Naczynia miedziane i cynkowe.
- Naczynia zabrudzone popiołem, woskiem, smarem lub farbą.

Dekoracje na szkle, części z aluminium lub srebra mają skłonności zafarbowania lub wypłowienia podczas zmywania. Także niektóre rodzaje szkła (jak np. przedmioty kryształowe) mogą ulec zmatowieniu po wielu procesach zmywania.

Uszkodzenia szkła i naczyń

Przyczyny:

- Rodzaj szkła i proces jego wytwarzania.
- Skład chemiczny środka czyszczącego.
- Temperatura wody programu zmywającego.

Zaleca się:

- Używać szkła i porcelanę oznaczoną przez producenta jako nadającą się dla zmywarek.
- Stosować środek czyszczący do naczyń oznakowany jako łagodny.
- Po zakończeniu programu zmywania możliwie szybko wyciągnąć szkło i sztufce ze zmywarki.

Wkładanie naczyń

- Usunąć większe resztki potraw. Zmywanie wstępne pod bieżącą wodą nie jest konieczne.
- Naczynia wkładać w taki sposób, aby
 - pewnie stały i nie mogły się przewrócić.
 - wszystkie naczynia były skierowane otworem w dół.
 - części wklęsłe lub z zagłębieniami stały skośnie tak, aby woda mogła spływać.
 - aby nie przeszkadzało przy obracaniu obydwu ramion spryskujących [22] i [23].

W zmywarce nie zmywać bardzo małych naczyń, gdyż wypadają one łatwo z koszy.

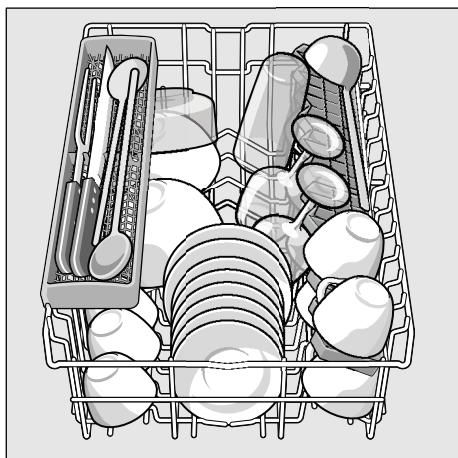
Wymywanie naczyń

W celu uniknięcia zmożenia naczyń kroplami wody spadającymi z kosza górnego, zaleca się opróżnianie zmywarki zaczynając na dole i kończąc w górze.

Gorące naczynia są wrażliwe na uderzenia / wstrząsy! Dlatego po zakończeniu programu zostawić naczynia w zmywarce aż się ochłodzą a dopiero potem wyjąć.

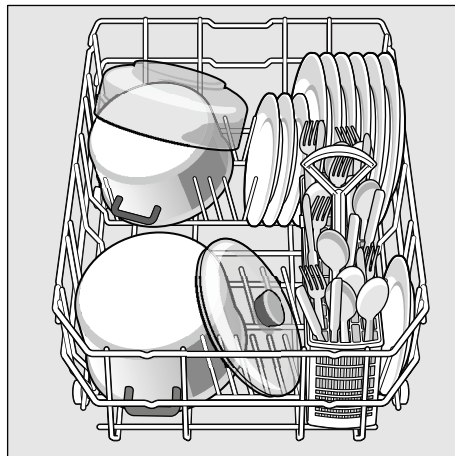
Filizanki i szklanki

Górny kosz na naczynia [20]



Garnki

Dolny kosz na naczynia [27]



Dobra rada

Mocno zabrudzone naczynia (garnki) ułożyć w dolnym koszu. Uzyskany wynik zmywania jest lepszy ze względu na silny strumień wody.

Koszyk na sztućce

Sztućce należy zawsze wkładać w sposób niesortowany i ostrzem skierowanym w dół.

W celu uniknięcia skaleczenia, długie, ostre części i noże układać na półce na noże.

Półka na noże *

* w zależności od modelu

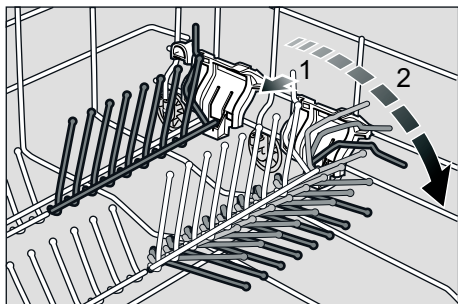
Długie noże i inne sztućce muszą zostać ułożone poziomo.

W razie zmywania wysokich naczyń można wyjąć półkę na noże.

Podpórki składane *

* w zależności od modelu

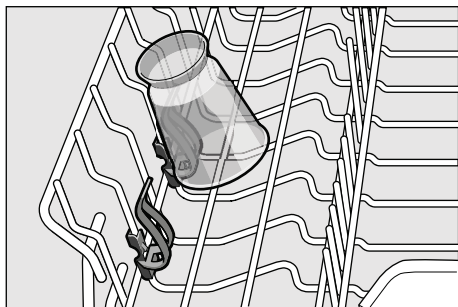
Podpórki można składać na bok, co ułatwia wkładanie garnków, misek i szklanek.



Pojemnik na małe części *

* w zależności od modelu

Tutaj można pewnie umieścić lekkie części z tworzywa sztucznego, jak np. kubki, pokrywy itd.



Zmiana wysokości zawieszenia kosza *

* w zależności od modelu

Wysokość ustawienia górnego kosza [20] można zmienić stosownie do potrzeb, uzyskując więcej miejsca w górnym lub dolnym koszu dla wyższych naczyń.

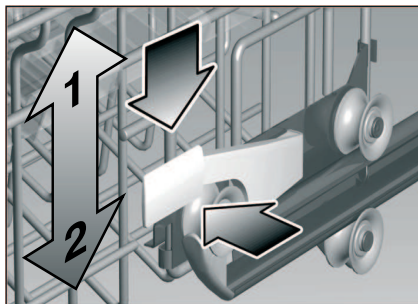
Wysokość urządzenia 81 cm

	Kosz górny	Kosz dolny
Stopień 1 maks. \emptyset	20 cm	28 cm
Stopień 2 maks. \emptyset	25 cm	23,5 cm

W zależności od ukształtowania górnego kosza w Państwa zmywarce, należy wybrać jeden z dwóch niżej przedstawionych sposobów postępowania:

Górny kosz z dźwigniami bocznymi

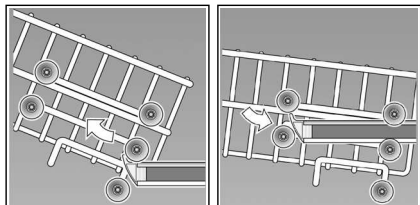
- Wyciągnąć górny kosz na naczynia [20].
- W celu **obniżenia** kosza nacisnąć w kierunku do wnętrza po kolei obie dźwignie lewą i prawą, znajdujące się na zewnętrznej stronie kosza. Trzymać przy tym kosz na bokach za górny brzeg, aby nie mógł nagle spaść na dół.



- W celu **podniesienia** kosza chwycić go z boku za górną krawędź i podnieść do góry.
- Przed ponownym wsunięciem kosza upewnić się, czy na obydwu stronach opiera się on **na tej samej wysokości**. W przeciwnym razie nie można zamknąć drzwi zmywarki, a górne ramię spryskujące nie uzyska żadnego połączenia z obiegiem wody.

Górny kosz z parami rolek górnych i dolnych

- Wyciągnąć górny kosz na naczynia [20].
- Wyjąć kosz górny i zawiesić go na rolkach górnych (stopień 2) lub dolnych (stopień 1).



Środek czyszczący

Dozwolone jest używanie środków czyszczących do zmywarek w postaci tabletek, proszku lub płynu, ale w żadnym wypadku płynu do zmywania ręcznego. W zależności od stanu zabrudzenia, można indywidualnie dostosować dozowanie środków czyszczących w postaci proszku lub płynu. Tabletki zawierają wystarczająco dużą ilość substancji czynnych dla każdego programu zmywania. Nowoczesne, wydajne środki czyszczące stosują głównie niskoalkaliczną formułę zawierającą fosforany oraz enzymy. Fosforany wiążą wapno w wodzie. Enzymy rozkładają skrobię i rozszczepiają białko. Bezfosforanowe środki czyszczące są rzadziej spotykane. Mają one trochę słabszą zdolność wiązania wapna i wymagają wyższego dozowania. W celu usunięcia kolorowych plam (np. z herbaty czy keczupu) stosowane są środki wybielające na bazie tlenu.

Wskazówka

Do uzyskania dobrych wyników zmywania, koniecznie przestrzegać wskazówek nadrukowanych na opakowaniu środka czyszczącego.

W razie wystąpienia dalszych pytań zalecamy zwrócić się do doradcy producenta środka czyszczącego.

Ostrzeżenie

Przestrzegać przepisów bezpieczeństwa i użytkowania wydrukowanych na opakowaniach środków czyszczących i nabywających.

Napełnienie środkiem czyszczącym

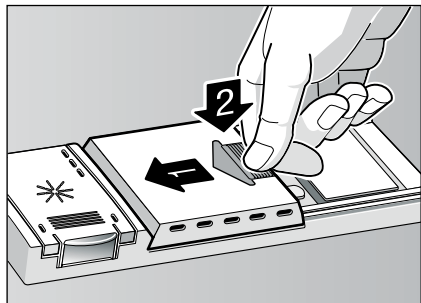
- Jeśli pojemnik na środek czyszczący [30] jest jeszcze zamknięty, przesunąć zasuwkę [28] aby go otworzyć.

Środek czyszczący wsypać do suchego pojemnika na środek czyszczący [30]. Dozowanie: patrz zalecenia producenta na opakowaniu.

Podziałka dozowania w pojemniku na środek czyszczący [30] ułatwia dozowanie odpowiedniej ilości proszku lub płynu czyszczącego.

Przy normalnym zabrudzeniu, wystarcza zazwyczaj 20 ml–25 ml. Przy używaniu tabletek wystarcza jedna tabletką.

- Zamknąć pokrywę pojemnika na środek czyszczący. W tym celu (1) wsunąć pokrywę pojemnika i (2) lekko docisnąć, aby zamknięcie zatrzasnęło w sposób słyszalny.



Przy używaniu tabletek, proszę przeczytać na opakowaniu produktu, gdzie należy włożyć tabletkę (np. do koszyka na sztućce, pojemnika na środek czyszczący itd.). Proszę zwracać uwagę na to, aby przy używaniu tabletek, pokrywa pojemnika środka czyszczącego była zamknięta.

Dobra rada

Przy mniejszej ilości zabrudzonych naczyń zazwyczaj wystarcza nieco mniejsza niż podana ilość środka czyszczącego.

Odpowiednie środki czyszczące i konserwujące można nabyć poprzez naszą stronę internetową lub poprzez autoryzowany serwis (patrz ostatnia strona).

Kompaktowe środki czyszczące

Oprócz konwencjonalnych (pojedynczych) środków czyszczących, oferowane są produkty z dodatkowymi funkcjami.

Produkty te zawierają często, oprócz środka czyszczącego, także komponent nabłyszczający oraz substytut soli (3in1) i w zależności od kombinacji (4in1, 5in1 itd.) dodatkowe komponenty jak np. środek do ochrony szkła lub środek nabłyszczający do stali szlachetnej. Kompaktowe środki czyszczące działają tylko do określonego stopnia twardości wody (najczęściej do 21 °dH). Powyżej tej wartości konieczne dodać sól oraz środek nabłyszczający.






Jeśli stosowane są kompaktowe środki czyszczące, to przebieg programu zmywania dopasowuje się automatycznie tak, aby zawsze osiągnąć najlepsze możliwe rezultaty zmywania i suszenia.

Wskazówki

- Optymalne rezultaty zmywania i suszenia otrzymuje się przy stosowaniu pojedynczych środków czyszczących w połączeniu z oddzielnym dozowaniem soli i płynu nablyszczającego.
- Podczas krótkich programów ewentualnie nie dochodzi do rozwinięcia pełnej skuteczności czyszczenia z powodu różnej zdolności rozpuszczania się tabletek i pozostają nierozpuszczone resztki środka czyszczącego. Proszkowe środki czyszczące są lepiej przystosowane do tych programów.
- W przypadku programu „Intensywny“ (przy niektórych modelach) dozowanie jednej tabletki jest wystarczające. W razie użycia proszku istnieje możliwość nasypiania niewielkiej ilości środka czyszczącego na wewnętrzną stronę drzwi zmywarki.
- Nawet jeśli świeci wskaźnik braku płynu nablyszczającego i / lub soli, to w przypadku użycia kompaktowych środków czyszczących program zmywania pracuje nienagannie.
- Zastosowanie środków czyszczących w otoczce ochronnej ulegającej rozpuszczeniu w wodzie: otoczkę dotykać tylko suchymi rękami i wsypać środek czyszczący tylko do absolutnie suchego pojemnika na środek czyszczący. W przeciwnym wypadku może nastąpić przyklejenie.
- W razie zmiany środków czyszczących z kompaktowych na pojedyncze, należy zwrócić uwagę na ustawienie właściwej wartości układu zmiękczenia wody i ilości płynu nablyszczającego.

Przegląd programów

W tym przeglądzie przedstawiono maksymalnie możliwą ilość programów. Odpowiednie programy stojące do dyspozycji w Państwa zmywarce oraz ich pozycje zaznaczone są na pulpicie obsługi.

Rodzaj naczyń	Rodzaj zabrudzenia	Program	Możliwe funkcje dodatkowe	Przebieg programu
garnki, patelnie, niewrażliwe naczynia i sztućce	mocno przyklejone, przypalone lub przyschnięte resztki potraw, resztki potraw zawierające skrobię lub białko	 Intensywnie 70°	wszystkie	Zmywanie wstępne Zmywanie 70° Płukanie pośrednie Płukanie z nabłyszczaniem 70° Suszenie
		auto Auto 55° - 65°		Podlega optymalizacji stosownie do stopnia zabrudzenia za pomocą czujników.
różne naczynia i sztućce	lekką przyschnięte, zwyczajne resztki potraw	 Eco 50°		Zmywanie wstępne Zmywanie 50° Płukanie pośrednie Płukanie z nabłyszczaniem 65° Suszenie
wrażliwe naczynia i sztućce, szkło oraz naczynia z tworzywa sztucznego nieodporne na oddziaływanie termiczne	lekką przyklejone, świeże resztki potraw	 Łagodnie 40°	Skrócenie czasu Połowa załadunku	Zmywanie wstępne Zmywanie 40° Płukanie pośrednie Płukanie z nabłyszczaniem 55° Suszenie
		 Szybko 45°	żadne	Zmywanie 45° Płukanie pośrednie Płukanie z nabłyszczaniem 55°
wszystkie rodzaje naczyń	zimne płukanie, czyszczenie pośrednie	 Zmywanie wstępne	żadne	Zmywanie wstępne

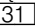
Wybór programu

W zależności od rodzaju naczyń i stopnia zabrudzenia można wybrać odpowiedni program.

Wskazówki dla Instytutów Badawczych

Instytuty Badawcze mogą otrzymać informację odnośnie warunków do badań porównawczych pod następującym adresem e-mail:

dishwasher@test-appliances.com.

Wymagany będzie numer urządzenia (E-Nr.) i numer fabrykacyjny (FD); obydwa numery znajdują się na tabliczce identyfikacyjnej  umieszczonej na drzwiach urządzenia.

Funkcje dodatkowe

* w zależności od modelu
Ustawiane przyciskami funkcji dodatkowych [5].

Skrócenie fazy programu (VarioSpeed) *

Za pomocą funkcji >>Skrócenie fazy<< programu można skrócić czas pracy w zależności od wybranego programu zmywania o ok. 20% do 50%. Każda zmiana czasu trwania jest pokazywana na wyświetlaczu cyfrowym [3]. Optymalna skuteczność zmywania przy skróconym czasie trwania programu jest osiągana przez zwiększenie zużycia wody i energii.

Zapełnienie w połowie *

W przypadku małej ilości naczyń do zmywania (np. szklanek, filiżanek, talerzy) można włączyć funkcję „połowa załadunku“. Dzięki temu oszczędzana jest woda, energia i czas. Do zmywania wsypać nieco mniej środka czyszczącego do pojemnika niż zalecane jest przy pełnym załadunku zmywarki.

Zmywanie naczyń

Parametry programów

Dane programu (parametry zużycia) przedstawiono w krótkiej instrukcji. Dane odnoszą się do warunków normalnych i wartości ustawienia twardości wody 4. Różne czynniki wywierające wpływ, jak np. temperatura wody lub ciśnienie wodociągu, mogą spowodować odchyłki.

Czujnik Aqua (stanu wody) *

* w zależności od modelu
AquaSensor to optyczny przyrząd pomiarowy (bramka fotokomórkowa), mierzący stan zmętnienia wody. Czujnik Aqua jest używany w zależności od specyfiki wybranego programu. Aktywowanie funkcji AquaSensor polega na przejściu „czystej“ wody płuczącej do następnego zmywania, w wyniku czego zmniejszeniu ulega zużycie wody od 2 do 4 litrów. W przypadku mocniejszego zabrudzenia następuje wypompowanie i zastąpienie czystą wodą. W programach automatycznych dodatkowo dopasowywana jest temperatura i czas trwania programu do stopnia zabrudzenia.

Włączanie urządzenia

- Całkowicie otworzyć zawór wody.
- Zamknąć drzwi.
- Włączyć główny przełącznik [1].
Lampki kontrolne ostatnio wybranego programu zaświecą się. Ten program przebiegnie, o ile nie zostaną naciśnięte żadne inne przyciski programowe [9]. Na wyświetlaczu cyfrowym [3] pojawi się przewidywany czas trwania programu.
- Przebieg programu startuje.

Wskaźnik czasu do końca programu

Podczas wyboru programu pokazywany jest na wyświetlaczu cyfrowym [3] pozostały czas przebiegu programu.

Czas trwania programu podczas jego przebiegu jest zależny od temperatury wody, ilości naczyń, jak i stopnia zabrudzenia i może ulegać zmianom (w zależności od wybranego programu).

Nastawianie czasu *

* w zależności od modelu

Start programu można opóźnić maksymalnie o 19 godzin, w sposób stopniowany co jedną godzinę.

- Włączyć główny przełącznik [1].
- Przycisk nastawiania czasu [4] tak długo naciskać, aż wyświetlacz cyfrowy [3] wskaże **ih**.
- Przycisk nastawiania czasu [4] naciskać tyle razy, aż będzie wyświetlany żądany czas.
- W celu wyłączenia funkcji nastawiania czasu, naciskać przycisk nastawiania czasu [4] tyle razy, aż na wyświetlaczu cyfrowym [3] pojawi się **0h**.
Wybieranie programu można dowolnie zmienić, aż do momentu startu programu.

Koniec programu

Program jest zakończony, gdy na wyświetlaczu cyfrowym [3] pojawi się wartość **0**.

Wyłączenie urządzenia

Krótko po zakończeniu programu:

- Wyłączyć główny przełącznik [1].
- Otworzyć drzwiczki.
- Zamknąć kurek dopływu wody (zbędne przy Aqua-Stop).
- Wyjąć naczynia po ich ochłodzeniu.

Ostrzeżenie

Po zakończeniu programu – w celu wyjęcia naczyń – całkowicie otworzyć drzwi zmywarki – nie pozostawiać uchylonych drzwi. Ewentualnie uchodząca jeszcze para wodna mogłaby uszkodzić wrażliwe blaty robocze.

Przerwanie programu

- Wyłączyć główny przełącznik [1].
Lampki kontrolne zgasną. Program pozostaje zapisany w pamięci.
W przypadku otwarcia drzwi zmywarki podłączonej do zasilania ciepłą wodą lub już rozgrzanego urządzenia, należy najpierw na kilka minut lekko przymknąć drzwi, a następnie całkowicie zamknąć.
W przeciwnym wypadku, z powodu rozszerzalności cieplnej (naciśnięcie), mogą otworzyć się drzwi urządzenia albo może wypłynąć woda z urządzenia.
- Celem kontynuacji programu, ponownie **włączyć** główny przełącznik [1].

Przerwanie programu (Reset)

- Przyciski programu [A] i [C] naciskać jednocześnie przez ok. 3 sekundy.
- Przebieg programu trwa ok. 1 minuty. Na wyświetlaczu cyfrowym [3] pojawia się **0**.
- Wyłączyć główny przełącznik [1].

Zmiana programu

Zmiana programu jest jeszcze możliwa w ciągu 2 minut od chwili włączenia urządzenia.

W przypadku późniejszej zmiany programu, następuje dokończenie rozpoczętej sekwencji programu (np. mycie). Nowy czas do zakończenia programu to suma reszty czasu poprzedzającej sekwencji programu i czasu nowego wybranego programu.

Suszenie intensywne

Płukanie z nablyszczaniem jest przeprowadzane przy podwyższonej temperaturze, aby polepszyć wynik suszenia. Czas trwania może się nieznacznie przedłużyć. (Ostrożnie z wrażliwymi naczyniami!)

- Zamknąć drzwi.
- Wcisnąć i przytrzymać przycisk programowy **A** oraz nacisnąć główny przełącznik **1** tak długo, aż zaświeci się wyświetlacz cyfrowy.
- Puścić obydwa przyciski. Lampka kontrolna w przycisku **A** miga i wyświetlacz cyfrowy **3** przedstawia ustawioną wartość **3** (wyłączony) lub **!** (włączony).

W celu zmiany ustawienia:

- Poprzez naciśnięcie przycisku **A** można włączyć **!** lub wyłączyć **3** suszenie intensywne.
- Wyłączyć główny przełącznik **1**. Wartość nastawienia jest zapisana w pamięci.

Przegląd i pielęgnacja

Regularna kontrola i konserwacja zmywarki pomaga zwiększyć jej niezawodność. To pomaga w oszczędzaniu czasu i pieniędzy.

Ogólny stan zmywarki

- Skontrolować wnętrze pod względem osadów wapiennych i tłuszczu.

W razie stwierdzenia występowania takich osadów:

- Komorę środka czyszczącego napełnić środkiem czyszczącym. Włączyć zmywarkę bez naczyń, nastawiając program z najwyższą temperaturą zmywania.

Do czyszczenia urządzenia stosować tylko specjalne środki czyszczące / preparaty przeznaczone do czyszczenia zmywarek.

- Regularnie czyścić uszczelkę drzwiczek wilgotną ścierką.

Do czyszczenia zmywarki nigdy nie używać myjki parowej (generatora pary). Producent nie ponosi odpowiedzialności za ewentualne szkody wynikające z użycia wytwornicy pary.

Część czołową urządzenia i przysłone regularnie przemywać lekko wilgotną ścierką; wystarczy woda i trochę płynu do zmywania. Nie używać gąbek do szorowania oraz dodatków oerodków szorujących, bowiem ich stosowanie powoduje zadrapania powierzchni.

W przypadku urządzeń ze stali szlachetnej: Unikać stosowania ścierek z materiału gąbczastego lub przed pierwszym użyciem wypłukać je wielokrotnie, aby uniknąć korozji.



Ostrzeżenie

Nigdy nie używać innych środków czyszczących dla gospodarstwa domowego zawierających chlor! Zagrożenie dla zdrowia!

Sól specjalna i płyn nablyszczający

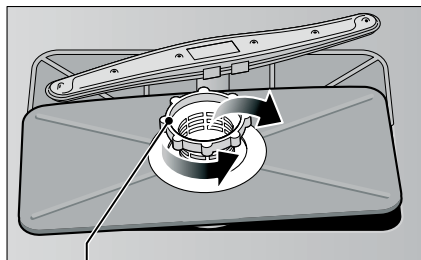
- Skontrolować wskaźniki stanu napełnienia **6** i **7**. W razie potrzeby napełnić solą i/lub płynem nablyszczającym.

Filtry

Filtry [25] zatrzymują duże zanieczyszczenia znajdujące się w wodzie pozostałej po myciu naczyń, nie dopuszczając ich do pompy.

Zanieczyszczenia te mogą od czasu do czasu zatkać filtry.

- Po każdym zmywaniu skontrolować filtry pod względem osadów; w razie potrzeby wyczyścić.
- Po wykręceniu mikrofiltru grubego, można wyjąć cały zespół filtrujący.



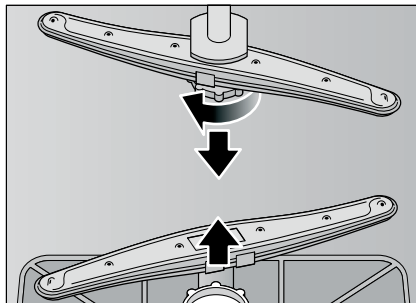
Mikrofiltr grubo

- Usunąć ewentualnie występujące resztki i oczyścić filtr pod bieżącą wodą.
- Układ filtrujący zamontować w chronologicznie odwrotnej kolejności, zwracając przy tym uwagę na to, aby po zamknięciu strzałki ułożone były na przeciwko siebie.

Ramiona spryskujące

Wapno i zanieczyszczenia pochodzące z wody do zmywania mogą zablokować dysze i łożyska ramion spryskujących [22] i [23].

- Skontrolować dysze ramion spryskujących pod względem zatkania.
- Odkręcić górne ramię spryskujące [22].
- Dolne ramię spryskujące [23] wyciągnąć do góry.



- Wymyć ramiona spryskujące pod bieżącą wodą.
- Założyć lub przykręcić ponownie ramiona spryskujące.

Usuwanie usterek we własnym zakresie

Z doświadczeń wynika, że większość usterek występujących w codziennej eksploatacji, można usunąć we własnym zakresie bez wzywania serwisu. Oszczędza to naturalnie wydatków i zapewnia szybkie przywrócenie sprawności maszyny. W niniejszym przeglądzie usterek przedstawione są możliwe przyczyny usterek oraz wskazówki dotyczące ich usunięcia.

Wskazówka

Jeżeli urządzenie nie włączy się lub zatrzyma się podczas zmywania naczyń z niewiadomych przyczyn, proszę najpierw przeprowadzić funkcję „Przerwanie programu“ (Reset).

(patrz rozdział „Zmywanie naczyń“)



Ostrzeżenie

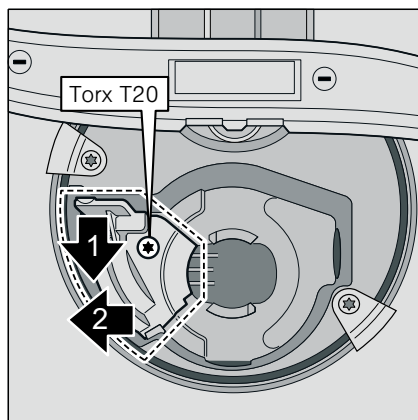
Należy pamiętać o tym, że: Wykonywanie naprawy jest dozwolone tylko specjalistom. W razie potrzeby wymiany części proszę zwrócić uwagę, by użyto tylko oryginalnych części zamiennych. Nieprawidłowo wykonane naprawy lub użycie innych niż oryginalne części zamienne mogą spowodować znaczne szkody i stanowić zagrożenie dla użytkownika.

Pompa odprowadzająca

Większe resztki potraw, które nie są zatrzymywane na sitach filtrujących wodę zmywającą, mogą doprowadzić do zablokowania pompy. Woda zmywająca nie jest wtedy wypompowywana i jej poziom sięga ponad filtr.

W takim przypadku należy:

- Zawsze najpierw odłączyć zmywarę od sieci prądowej.
- Wymontować filtry [25].
- Czerpakiem usunąć wodę, ewent. za pomocą gąbki.
- Odkręcić śrubę przy pokrywie (Torx T 20); pokrywę wyciągnąć do góry.



- Skontrolować wnętrze pod względem przypadkowych przedmiotów i w razie potrzeby usunąć je.
- Ponownie założyć pokrywę i przykręcić.
- Ponownie założyć filtry i przykręcić.

... po włączeniu

Urządzenie nie zaczyna pracować.

- Zepsuty bezpiecznik domowy.
- Wtyczka urządzenia wyjęta z gniazdka.
- Drzwi urządzenia nie są prawidłowo zamknięte.

... na urządzeniu

Dołne ramię spryskujące obraca się z oporami.

- Zablockowane ramię spryskujące.

Drzwi ciężko się otwierają.*

- Funkcja zabezpieczenia przed otwarciem drzwi przez dzieci jest aktywna. Instrukcja deaktywacji znajduje się z tyłu na okładce.

* W zależności od modelu

Pokrywy komory na środek czyszczący nie można zamknąć.

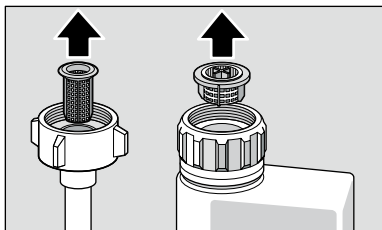
- Pojemnik na środek czyszczący przepełniony lub mechanizm zablokowany przez skleione resztki środka czyszczącego.

Resztki środka czyszczącego w pojemniku na środek czyszczący.

- Komora była wilgotna podczas napełniania.

Wskaźnik „Sprawdzić dopływ wody“ 8 świeci się.

- Zamknięty zawór dopływu wody.
- Przerwany dopływ wody.
- Załamane węża dopływu wody.
- Zatkany filtr dopływu wody.
 - Urządzenie wyłączyć i wyciągnąć wtyczkę.
 - Zakręcić zawór wody.
 - Wyczyścić filtr w wężu dopływu.



- Przywrócić zasilanie prądowe.
- Otworzyć zawór wody.
- Włączyć urządzenie.

- Po zakończeniu programu woda pozostaje w urządzeniu.
 - Zatkany lub załamany wąż odpływowy.
 - Pompa odpływu jest zablokowana, zaczepy pokrywy pompy odpływu nie są zatrzaśnięte (patrz Pompa odpływu).
 - Zatkane filtry.
 - Program nie jest jeszcze zakończony. Poczekać na zakończenie programu lub przeprowadzić funkcję „Reset“.

Wskaźnik braku soli 6 i/lub płynu nablyszczającego 7 nie świeci się.

- Wyłączony/e wskaźnik/i braku.
- Wystarczający zapas soli/płynu nablyszczającego.

Wskaźnik braku soli specjalnej 6 świeci się.

- Brak soli.
Napełnić solą specjalną.

... podczas zmywania

Nadzwyczajne wydzielanie piany

- Środek do ręcznego mycia naczyń w zbiorniku płynu nablyszczającego. Rozlany płyn nablyszczający powoduje nadmierne wydzielanie piany, dlatego należy go wytrzeć ścierką.

Podczas zmywania urządzenie zatrzymuje się

- Przerwany dopływ prądu.
- Przerwany dopływ wody.

Odgłos uderzeń zaworu napełniającego

- Spowodowany jest poprowadzeniem rurociągu wodnego i nie ma wpływu na funkcjonowanie maszyny. Brak środków zaradczych.

Uderzające / stukające odgłosy podczas zmywania

- Ramię spryskujące uderza o naczynia.
- Naczynia nieprawidłowo ułożone.

... na naczyniach

Resztki potraw na naczyniach.

- Naczynia za ciasno ułożone, przepelniony kosz na naczynia.
- Za mało środka czyszczącego.
- Za słaby program zmywania.
- Utrudniony ruch obrotowy ramienia spryskującego.
- Dysze ramion spryskujących zatkane.
- Zatkane sita.
- Źle osadzone sitka.
- Zablockowana pompa odpływowa.
- Kosz górny nie jest ustawiony na tej samej wysokości po lewej i prawej stronie.

Nie usunięte do końca resztki herbaty lub szminki.

- Środek czyszczący ma za słabe działanie wybielające.
- Zbyt niska temperatura zmywania.
- Za mało/niewłaściwy środek czyszczący.

Białe plamy na naczyniach/szklankach pozostają mleczne.

W przypadku twardej wody bieżącej i stosowania środka czyszczącego bez zawartości fosforanu może dojść szybciej do powstania białego osadu na naczyniach iścianach wnętrza zmywarki.

- Za mało/niewłaściwy środek czyszczący.
- Wybrano za słaby program.
- Brak/za mało płynu nablyszczającego.
- Brak/za mało soli specjalnej.
- Układ zmiękczenia wody ustawiony na niewłaściwą wartość.
- Niedokręcona pokrywa pojemnika na sól.

Zwrócić się z zapytaniem do producenta środka czyszczącego, szczególnie gdy:

- naczynia są bardzo mokre po zakończeniu programu.
- powstają osady kamienia wapiennego.

Matowe, zafarbowane szklanki, osady niedające się splukać.

- Nieodpowiedni środek czyszczący.
- Szkło nie nadaje się do zmywania w zmywarkach mechanicznych.

Smugi na szklankach i sztućcach, szklanki wyglądają metalicznie.

- Za duża ilość płynu nablyszczającego.

Zafarbowanie części z tworzywa sztucznego.

- Za mało/niewłaściwy środek czyszczący.
- Wybrano za słaby program.

Ślady rdzy na sztućcach.

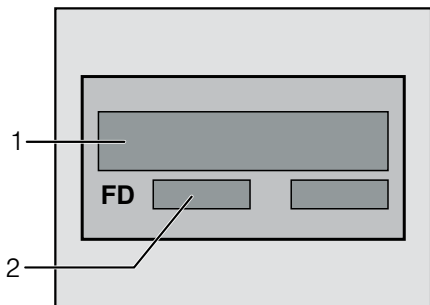
- Sztućce nie są nierdzewne.
- Za wysokie stężenie soli w wodzie do zmywania z powodu niedokręconej pokrywy pojemnika na sól lub wysypana sól podczas napełniania.

Naczynia nie są wysuszone.

- Drzwi urządzenia za wcześniej otworzone i za wcześniej wyjęte naczynia.
- Wybrano program bez suszenia.
- Za mało / niewłaściwy płyn nablyszczający.
- Aktywować suszenie intensywne.
- Zła skuteczność suszenia używanego zespolonego produktu czyszczącego. Zastosować płyn nablyszczający (nastawienie – patrz rozdział „Płyn nablyszczający“).

Serwis

Jeśli nie udało się Państwu usunąć usterki, prosimy zwrócić się do serwisu. Informacje dotyczące najbliższego autoryzowanego serwisu, znajdują się na tylnej stronie instrukcji obsługi lub w załączonym wykazie placówek serwisowych. Prosimy o telefoniczne podanie numeru urządzenia (E-Nr. = 1) i numeru fabrycznego FD (FD = 2), znajdujące się na tabliczce identyfikacyjnej [31] umieszczonej na drzwiach urządzenia.



Proszę zaufać kompetencji producenta.

W razie usterki proszę zwrócić się do nas. Tym samym zapewnicie Państwo, że naprawa zostanie przeprowadzona przez profesjonalny serwis dysponujący oryginalnymi częściami zamiennymi.

Instalacja

Właściwa eksploatacja zmywarki wymaga jej prawidłowego podłączenia. Parametry dopływu i odpływu, a także dane przyłącza elektrycznego muszą spełniać wymagane kryteria, które przedstawiono w następujących rozdziałach wzgl. w instrukcji montażu.

Podczas montażu przestrzegać podanej kolejności wykonywania czynności:

- Kontrola przy dostawie
- Ustawienie
- Podłączenie do odpływu
- Podłączenie do wody bieżącej
- Podłączenie elektryczne.

Przepisy bezpieczeństwa pracy

- Ustawienie i podłączenie przeprowadzić zgodnie z instrukcją instalacji i montażu.
- Podczas instalacji zmywarka musi być odłączona od sieci.
- Upewnić się, że układ przewodów ochronnych domowej instalacji elektrycznej jest przepisowo wykonany.
- Parametry przyłącza elektrycznego muszą być zgodne z danymi na tabliczce identyfikacyjnej [31] zmywarki.
- W przypadku uszkodzenia sieciowego przewodu podłączeniowego, ten musi zostać wymieniony na specjalny przewód.
W celu uniknięcia zagrożeń, wymiana przewodu jest dozwolona tylko autoryzowanemu serwisowi.
- Jeśli zmywarka ma być zabudowana w szafie stojącej, konieczne jest prawidłowe przymocowanie.

- Urządzenia przeznaczone do zabudowania lub zintegrowane instalować tylko pod ciągłym blatem roboczym, który jest przykręcony do sąsiednich szafek, celem zapewnienia stateczności ustawienia.
- Nie instalować urządzenia w pobliżu źródeł ciepła (grzejników, pieców akumulacyjnych, pieców lub innych urządzeń wydzielających ciepło) i nie zabudowywać pod płytą grzejną.
- Po ustawieniu zmywarki wtyczka sieciowa musi być swobodnie dostępna.
(patrz Podłączenie elektryczne)
- W niektórych modelach:
W obudowie przyłącza wody z tworzywa sztucznego znajduje się elektryczny zawór, w węży dopływowym znajdują się przewody łączące. Nie przecinać tego węża, nie zanurzać obudowy z tworzywa sztucznego w wodzie.



Ostrzeżenie

Jeśli urządzenie nie jest wsunięte do niszy, a tym samym jedna ze ścian bocznych jest dostępna, wtedy, ze względu na bezpieczeństwo, konieczne jest obudowanie obszaru zawiasów (niebezpieczeństwo skaleczenia). Obudowy te można nabyć jako wyposażenie dodatkowe w punkcie serwisowym oraz w handlu specjalistycznym.

Dostawa

Zmywarka została fabrycznie poddana gruntownej kontroli prawidłowości działania. W wyniku tego pozostały ślady wody, które znikną po pierwszym procesie zmywania.

Dane techniczne

Waga:

maks. 53 kg

Napięcie:

230 V, 50 Hz

Wartość podłączenia:

2,3 kW

Bezpiecznik:

10 / 13 A

Ciśnienie wody:

przynajmniej 0,05 MPa (0,5 bar), maksymalnie 1 MPa (10 bar).

W przypadku wyższego ciśnienia wody: zainstalować zawór redukcyjny ciśnienia.

Ilość dopływu:

minimalnie 10 litrów / minutę

Temperatura wody:

woda zimna; przy wodzie ciepłej maks. temp. 60 °C.

Ustawienie

Konieczne wymiary montażowe przedstawiono w instrukcji montażu.

Zmywarkę należy wypoziomować przy pomocy nóg ze śrubami regulacyjnymi. Upewnić się co do pewności ustawienia.

- Urządzeniom przeznaczonym do zabudowania pod blatem roboczym lub do zintegrowania, które zostaną później ustawione jako wolnostojące, należy zapewnić odpowiednią stateczność ustawienia np. przez przykręcenie do ściany albo zamontowanie ciągłego blatu roboczego, przykręconego do sąsiednich szafek.
- Zabudowanie urządzenia w bloku kuchennym pomiędzy ścianami drewnianymi lub z tworzywa sztucznego jest dozwolone.

Podłączenie do odpływu

- Konieczne czynności robocze przedstawiono w instrukcji montażu, w razie potrzeby zamontować syfon z króćcem odpływu.
- Wąż odpływu połączyć z króćcem odpływu za pomocą dostarczonych części.
Zwrócić uwagę, żeby wąż odpływowy nie był załamany, zgnieciony lub skręcony i żeby pokrywa zamykająca w odpływie nie utrudniała odpływu ścieków!

Podłączenie do wody bieżącej

- Podłączenie do wody bieżącej wykonać zgodnie z instrukcją montażu za pomocą dostarczonych części do zaworu kurkowego wody.
Zwracać uwagę, żeby przyłączy świeżej wody nie było załamane, zgniezione lub skręcone.
- W przypadku wymiany urządzenia należy zawsze zainstalować nowy wąż dopływu wody.

Ciśnienie wody:

Przynajmniej 0,05 MPa (0,5 bar), maksymalnie 1 MPa (10 bar).

W przypadku wyższego ciśnienia wody: zainstalować zawór redukcyjny ciśnienia.

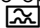
Ilość dopływu:

minimalnie 10 litrów / minutę

Temperatura wody:

Preferowana woda zimna; przy wodzie ciepłej maks. temp. 60 °C.

Podłączenie elektryczne

- Urządzenie podłączyć tylko do sieci prądu zmiennego (230 V oraz 50 Hz), poprzez przepisowo zainstalowane gniazdko wtykowe z przewodem ochronnym. Konieczne bezpieczniki – patrz tabliczka identyfikacyjna [31].
- Gniazdko wtykowe musi znajdować się w pobliżu urządzenia i także po zabudowaniu musi być wolno dostępne.
- Przerabianie przyłącza dozwolone jest tylko uprawnionym specjalistom.
- Przedłużacz dla sieciowego przewodu zasilającego można nabyć tylko w autoryzowanym serwisie.
- W przypadku zastosowania wyłącznika ochronnego prądu upływowego można użyć tylko opatrzonego takim znakiem . Tylko on gwarantuje spełnienie aktualnie obowiązujących przepisów.

Demontaż

Zachować także tutaj kolejność toku postępowania.

- Odłączyć urządzenie od sieci prądowej.
- Zakręcić dopływ wody.
- Odłączyć przyłącza odpływu i wody bieżącej.
- Wykręcić śruby mocujące urządzenie do mebli.
- Zdemontować panel cokołowy – o ile jest.
- Wyciągnąć urządzenie, ostrożnie pociągając przy tym za węże.

Transport

Opróżnić zmywarę i zabezpieczyć luźne części.

Opróżnienie zmywarki wymaga wykonania niżej wymienionych czynności:

- Otworzyć zawór wody.
- Zamknąć drzwi.
- Włączyć główny przełącznik 1.
- Wybrać program B .
Na wyświetlaczu cyfrowym 3 pojawi się przypuszczalny czas trwania programu. Przebieg programu startuje.
- Po ok. 4 minutach
Zakończyć program naciskając jednocześnie przyciski A i C.
- Po ok. 1 minucie
Wyświetlacz cyfrowy pokazuje 0.
- Wyłączyć główny przełącznik 1 i zamknąć kurek dopływu wody.

Urządzenie transportować tylko w pozycji pionowej.

(Chroni to przed wniknięciem reszty wody do sterownika maszyny i spowodowaniem błędnego przebiegu programu.)

Zabezpieczenie przed skutkami mrozu

Jeśli urządzenie stoi w pomieszczeniu narażonym na mróz (np. domek letniskowy), należy je całkowicie opróżnić (patrz transport).

- Zamknąć zawór wody, odłączyć wąż dopływowy i opróżnić.

Usuwanie odpadów

Zarówno opakowanie nowego urządzenia, jak i stare urządzenia zawierają cenne surowce wtórne i materiały do ponownego przetworzenia.

Prosimy o utylizowanie poszczególnych części według rodzaju materiału.

Prosimy o poinformowanie się u sprzedawcy lub lokalnej administracji o aktualnym sposobie usuwania opakowania.

Opakowanie

Wszystkie części z tworzywa sztucznego opatrzone są międzynarodowymi oznaczeniami skrótowymi (np. >PS< polistyrol). Umożliwia to utylizację urządzenia z dokładnym sortowaniem odpadów z tworzywa sztucznego według rodzaju.

Przestrzegać przepisów bezpieczeństwa zamieszczonych w „Podczas dostawy“.

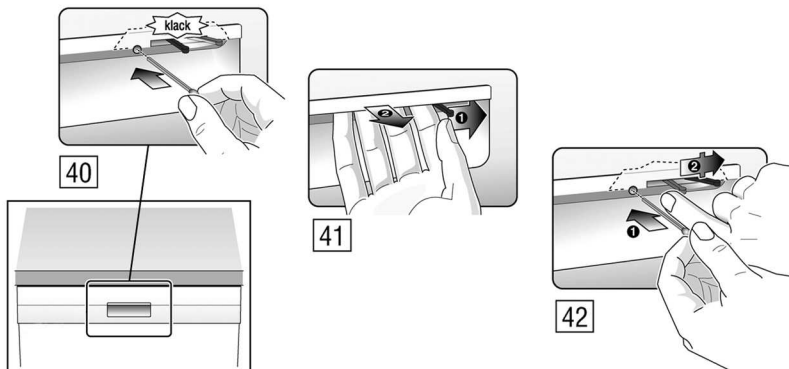
Stare urządzenia

Przestrzegać przepisów bezpieczeństwa zamieszczonych w „W przypadku usunięcia wystużonego urządzenia“.



To urządzenie jest oznaczone zgodnie z Dyrektywą Europejską 2002/96/WE oraz polską Ustawą z dnia 29 lipca 2005 r. „O zużytym sprzęcie elektrycznym i elektronicznym” (Dz.U. z 2005 r. Nr 180, poz. 1495) symbolem przekreślonego kontenera na odpady. Takie oznakowanie informuje, że sprzęt ten, po okresie jego użytkowania nie może być umieszczany łącznie z innymi odpadami pochodzącymi z gospodarstwa domowego. Użytkownik jest zobowiązany do oddania go prowadzącym zbieranie zużytego sprzętu elektrycznego i elektronicznego. Prowadzący zbieranie, w tym lokalne punkty zbiórki, sklepy oraz gminne jednostki, tworzą odpowiedni system umożliwiający oddanie tego sprzętu. Właściwe postępowanie ze zużyтым sprzętem elektrycznym i elektronicznym przyczynia się do uniknięcia szkodliwych dla zdrowia ludzi i środowiska naturalnego konsekwencji, wynikających z obecności składników niebezpiecznych oraz niewłaściwego składowania i przetwarzania takiego sprzętu.

Zabezpieczenie dostępu dzieci (blokada drzwi) *



40 Aktywacja zabezpieczenia przed dziećmi.

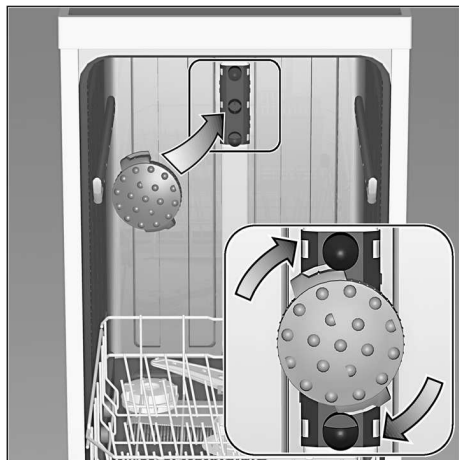
41 Otworzyć drzwiczki przy aktywnym zabezpieczeniu przed dziećmi.

42 Deaktywacja zabezpieczenia przed dziećmi.

Pozostawiając urządzenie bez nadzoru, zawsze całkowicie zamykać drzwiczki urządzenia.

Tylko w ten sposób można chronić dzieci przed możliwymi niebezpieczeństwami.

Natrysk do zmywania blach do pieczenia *



Większe blachy, kratki czy talerze o średnicy większej niż 30 cm (większe elementy zastawy stołowej) można czyścić za pomocą tej głowicy rozpryskowej.

W tym celu wyjąć kosz górny i włożyć natrysk w sposób przedstawiony na rysunku.

Blachy należy ustawić w sposób przedstawiony na rysunku, aby strumień wody mógł dojść do wszystkich części (maksymalnie 2 blachy do pieczenia lub 2 ruszty).

Zmywarkę użytkować zawsze z koszem górnym lub głowicą natryskową do blach!

* w niektórych modelach

Dodatkowo do roszczeń z tytułu gwarancji w stosunku do placówki handlowej wynikających z umowy sprzedaży oraz dodatkowo do naszej gwarancji świadczone jest odszkodowanie pod następującymi warunkami:

1. W przypadku wystąpienia szkód wodnych w wyniku usterki naszego systemu Aqua-Stop, świadczone jest odszkodowanie dla prywatnych użytkowników. W celu zabezpieczenia przed szkodami spowodowanymi wypływem wody, urządzenie musi być podłączone do sieci prądowej.
2. Gwarancja odpowiedzialności obowiązuje przez cały okres użytkowania urządzenia.
3. Warunkiem wysuwania roszczeń z tytułu gwarancji jest prawidłowe ustawienie i podłączenie urządzenia z Aqua-Stopem zgodnie z naszą instrukcją. Obejmuje ona także prawidłowy montaż przedłużenia Aqua-Stopu (oryginalne wyposażenie dodatkowe).
Nasza gwarancja nie obejmuje wadliwych przewodów zasilających i armatur aż do przyłącza Aqua-Stopu na zaworze kurkowym.
4. Urządzenia z Aqua-Stopem generalnie nie wymagają nadzorowania podczas pracy lub zabezpieczenia po pracy poprzez zamknięcie zaworu kurkowego. Jedynie w przypadku dłuższego okresu nieobecności w mieszkaniu, np. kilkutygodniowy urlop, należy zakręcić zawór kurkowy.



Zlecenie naprawy oraz pomoc w razie usterki

PL 0801 191 534

Adresy serwisów wszystkich krajów znajdują się w załączonym spisie autoryzowanych serwisów.

Robert Bosch Hausgeräte GmbH

Carl-Wery-Straße 34

81739 München

Germany

www.bosch-home.com



9000218497 pl (9101) 451G