

PMS 1200

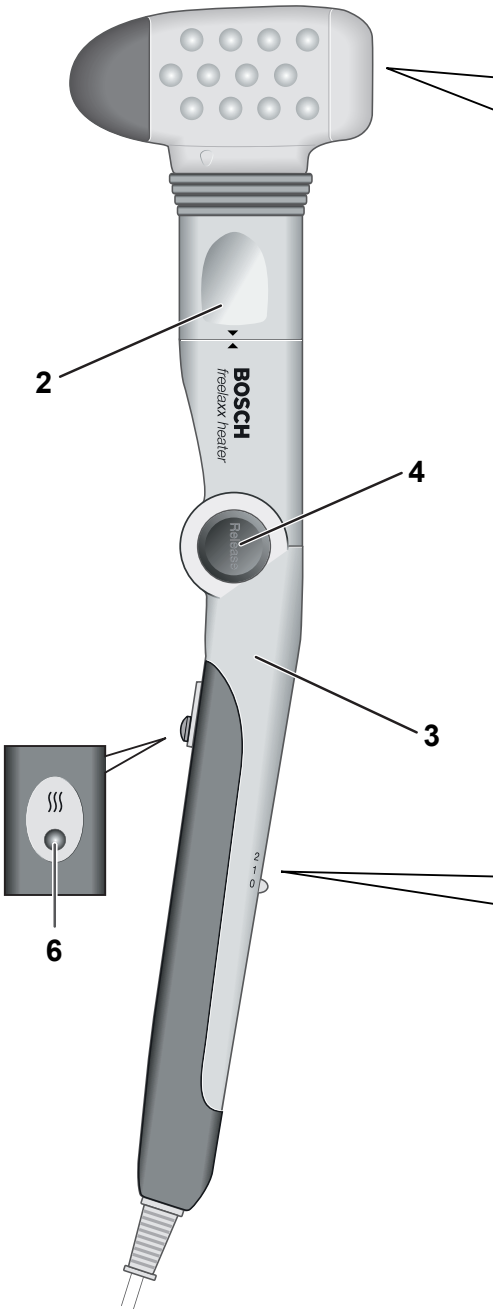
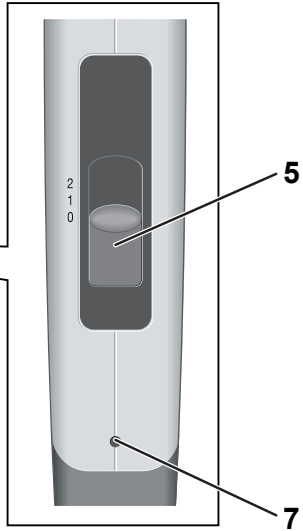
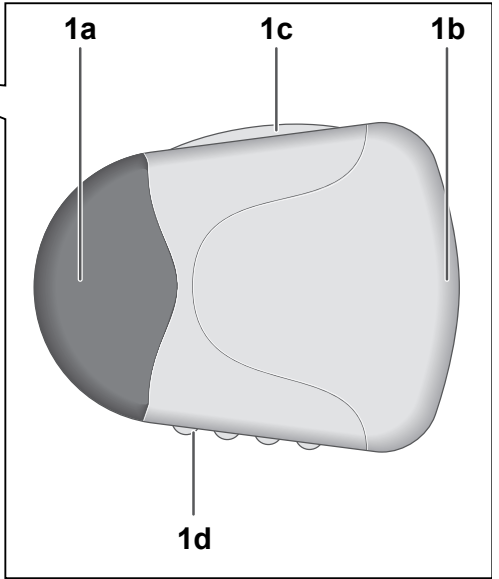
de Gebrauchsanleitung
en Operating instructions
fr Notice d'utilisation
it Istruzioni per l'uso
nl Gebruiksaanwijzing
da Brugsanvisning
no Bruksanvisning
sv Bruksanvisning
fi Käyttöohje
es Instrucciones de uso

pt Instruções de serviço
el Οδηγίες χρήσης
tr Kullanma talimatı
pl Instrukcja obsługi
hu Használati utasítás
bg Указания за употреба
ru Инструкция
по эксплуатации
ar تعليمات الاستخدام



BOSCH

de	2
en	4
fr	6
it	8
nl	10
da	12
no	14
sv	16
fi	18
es	20
pt	22
el	25
tr	27
pl	29
hu	31
bg	33
ru	35
ar	40



Die Gebrauchsanleitung bitte sorgfältig durchlesen, danach handeln und aufbewahren!

Dieses Gerät ist für die private Nutzung und nicht für den gewerblichen oder medizinischen Gebrauch bestimmt.

Sicherheitshinweise

Stromschlaggefahr und Brandgefahr

Gerät nur nach Angaben auf dem Typenschild anschließen und betreiben. Kinder oder Personen, deren physische, sensorische oder geistige Fähigkeiten eine sichere Anwendung nicht gewährleisten, dürfen das Gerät nicht ohne Hilfe oder Aufsicht benutzen.

Kinder unter 12 Jahren dürfen das Gerät nicht benutzen.

Nicht bei Säuglingen verwenden.

Nur benutzen, wenn Zuleitung und Gerät keine Beschädigungen aufweisen.

Stecker nach jedem Gebrauch ziehen.

Im Fehlerfall muss der Stecker sofort gezogen werden.

Reparaturen am Gerät (wie z.B. eine beschädigte Zuleitung austauschen) dürfen nur durch unseren Kundendienst ausgeführt werden, um Gefährdungen zu vermeiden. Zuleitung nicht

- mit heißen Teilen in Berührung bringen
- über scharfe Kanten ziehen
- als Tragegriff benutzen.

Hitze unempfindlichen Personen wird empfohlen, die Wärmefunktion nicht einzusetzen.



Nicht in der Nähe von Wasser benutzen, das in Bädewannen, Waschbecken oder anderen Gefäßen enthalten ist.

Lebensgefahr

Gerät nie mit Wasser in Berührung bringen. Gefahr besteht auch bei ausgeschaltetem Gerät, deshalb nach Gebrauch und bei Unterbrechung während der Benutzung den Stecker ziehen.

Teile und Bedienelemente

- | | |
|--|--|
| 1 Kopf | a Massagefläche oval |
| | b Massagefläche breit + Wärmefunktion |
| | c Massagefläche mit Rippen |
| | d Massagefläche mit Noppen |
| 2 Drehgelenk | |
| 3 Griff verstellbar | |
| 4 Druckknopf für Griffarretierung | |
| 5 Schiebeschalter | |
| | 0 = aus |
| | 1 = schwach |
| | 2 = stark |
| 6 Schalter Wärme an/aus | |
| 7 Kontroll-Lampe Wärme | |

Wichtig

Sofern während der Massage Schmerzen auftreten oder die Massage als unangenehm empfunden wird, ist die Massage sofort abzubrechen.

Das Gerät nie direkt am Kopf, auf Knochen oder Gelenken, dem vorderen Halsbereich sowie im Genital- und Nierenbereich anwenden.

Bei gesundheitlichen Problemen oder

- wenn eine Schwangerschaft vorliegt
- bei Personen mit Herzschrittmacher, künstlichen Gelenken oder elektronischen Implantaten
- bei Durchblutungsstörungen, Krampfadern, offenen Wunden, Prellungen, Hautrissen und Venenentzündungen
- bei Personen mit Rückgratbeschwerden
- bei geschwollenen, entzündeten oder verletzen Körperpartien
- wenn Personen an Diabetes erkrankt sind oder an Nervenerkrankungen wie z.B. Ischias leiden

- bei Schmerzen in Muskeln und Gelenken nicht ohne Rücksprache mit dem Arzt benutzen

Anwendung

Allgemein

Eine Anwendung sollte nicht länger als 10-15 Minuten dauern. Während der Anwendung keinen starken Druck ausüben und nicht zulange an der gleichen Körperstelle verweilen. In kleinen, kreisförmigen Bewegungen massieren.

Benutzung

- Griff **3** mit Druckknopf **4** lösen und in gewünschter Position einrasten lassen.
- Durch Drehen des Kopfes **1** die Massagefläche **a**, **b**, **c** oder **d** auswählen. An den Markierungen ▼ einrasten lassen.
- Mit dem Schiebeschalter **5** die gewünschte Vibrationsstärke einstellen.
- Die ausgewählte Körperpartie massieren. Zum Ausschalten den Schiebeschalter **5** wieder auf 0 zurückstellen.

Funktion Massageflächen

a Massagefläche oval: Durch die ovale Form konzentriert sich der Massage-Druck ähnlich wie bei einem Daumen. Auf Stufe 1 stellen und mit leichtem Druck anwenden.

b Massagefläche breit: Diese Massagefläche ist für große Partien wie z.B. Schulter und Gesäß geeignet. Hiermit kann mit Stufe 2 und etwas stärkerem Druck massiert werden.

c Massagefläche mit Rippen: Die gerippte Massagefläche empfiehlt sich für eine beruhigende, sanfte Massage. Mit Stufe 1 und sanftem Druck für sensitive Bereiche wie Arme anwenden.

d Massagefläche mit Noppen: Die Noppen bewirken eine Tiefenmassage und sind besonders geeignet für große Muskelgruppen wie Rücken und Gesäß.

Info: Durch Zuschalten der Wärmefunktion Schalter **6** verstärkt sich der Massageeffekt für die Massagefläche **b**. Die Kontroll-Lampe **7** leuchtet auf. Die Fläche benötigt ein paar Minuten um warm zu werden.

Reinigung und Aufbewahrung

⚠ Stromschlaggefahr!

Vor dem Reinigen den Netzstecker ziehen und das Gerät abkühlen lassen. Das Gerät niemals in Wasser tauchen. Keinen Dampfreiniger benutzen. Das Gerät außen nur mit einem feuchten Tuch abwischen und anschließend nachtrocknen. Keine scharfen oder scheuernden Reinigungsmittel verwenden. Das Massagegerät abkühlen lassen und an einem sauberen und trockenen Platz aufbewahren.

Entsorgung

Dieses Gerät ist entsprechend der europäischen Richtlinie 2002/96/EG über Elektro- und Elektronik-Altgeräte (waste electrical and electronic equipment – WEEE) gekennzeichnet. Die Richtlinie gibt den Rahmen für eine EU-weit gültige Rücknahme und Verwertung der Altgeräte vor.

Über aktuelle Entsorgungswege bitte beim Fachhändler informieren.

Änderungen vorbehalten

Please read the instructions for use carefully, apply them and keep them in a safe place!

This appliance is intended for household use, and not for commercial or medical applications.

Safety notes

Danger of electric shocks and fire hazard

Connect and operate the appliance as directed on the type plate.

Children or persons whose physical, sensory or mental capacity does not guarantee safe usage should not be permitted to operate the appliance without assistance or supervision.

Children under the age of 12 years should not use the appliance at all.

Not to be used on infants

To be used only if the lead and appliance are undamaged.

Remove the plug after use.

Unplug the appliance immediately in the event of a fault.

On safety grounds, repairs to the appliance, for example the replacement of a damaged lead, must only be carried out by our customer service experts.

The lead must not

– be allowed to come into contact with hot components

– be pulled across sharp edges

– be used as a handle.

Heat-insensitive persons should not use the heating function.



Do not use in the vicinity of water contained in baths, washbasins or other similar vessels.

Risk of death

Do not allow the appliance to come into contact with water. Danger also exists when

the appliance is switched off, and the plug should be removed after use and when usage is interrupted.

Parts and operating controls

1 Head

a Oval massage surface

b Broad massage surface

c Ribbed massage surface

d Massage surface with nodules

2 Rotating joint

3 Adjustable handle

4 Pushbutton for locking handle

5 Slider switch 0 = on

1 = low

2 = high

6 Switch, heat on/off

7 Heat indicator light

Important

If you experience pain or unpleasant sensations during use, discontinue the massage immediately.

Never use the appliance directly on the head, bones or joints, the front of the throat or in the area of the genitals and kidneys.

In the case of health problems or

- when pregnant
 - in the case of persons with heart pacemakers, artificial joints or electronic implants
 - in the case of circulatory disorders, varicose veins, open wounds, bruises, cuts and phlebitis
 - in the case of spinal complaints
 - in the case of swellings, inflammation or injuries to the body
 - in the case of diabetics or those suffering from neurological conditions such as sciatica
 - in the case of muscle or joint pain
- do not use the appliance without consulting a doctor first

Application

General

Sessions should not last longer than 10 –15 minutes. Do not apply pressure during use, and do not concentrate for too long on the same part of the body.

Massage using small circular movements.

Usage

- Loosen the handle **3** with the press-button **4**, and lock in the desired position.
- By turning the head **1**, select the massage surface **a**, **b**, **c** or **d**. Allow to lock in place according to the ▼ markings.
- Set the desired vibration strength with the slider switch **5**.
- Massage the selected part of the body. To switch off, return the slider switch **5** to the 0 position.

Function of the massage surfaces

a Oval massage surface: Due to the oval form, the massage pressure is concentrated as with the human thumb. Set to Level 1 and use with gentle pressure.

b Broad massage surface: This massage surface is suitable for larger areas such as shoulders and the buttocks. Here, massaging can employ Level 2 and somewhat firmer pressure.

c Ribbed massage surface: The ribbed massage surface is recommended for a calming, gentle massage. Level 1 used in conjunction with gentle pressure is suitable for sensitive areas such as arms.

d Massage surface with nodules: The nodules effect a deep massage, and are particularly suitable for large groups of muscles, for example in the back and the buttocks.

Info: Activating the heat function with the switch **6** intensifies the massage effect for massage surface **b**. The indicator light **7** comes on. The surface takes a couple of minutes to warm up.

Cleaning and storage

⚠ Danger of electric shock!

Before cleaning, unplug and allow the appliance to cool down.

Never immerse the appliance in water.

Do not use steam cleaners.

- Simply wipe the exterior of the appliance with a damp cloth and dry. Do not use any sharp objects or scourers to clean the unit.

When it has cooled down, store the massage appliance in a clean, dry place.

Disposal

This appliance is labelled in accordance with the European Directive 2002/96/EG relating to waste electrical and electronic equipment – WEEE. This directive sets out the framework for EU-wide takeback and disposal of end-of-life appliances.

Ask your dealer about current possibilities for disposal.

Guarantee

The guarantee conditions of for this appliance are as defined by our representative in the country in which it is sold. Details regarding these conditions can be obtained from the dealer from whom the appliance was purchased. The bill of sale or receipt must be produced when making any claim under the terms of this guarantee.

Right of technical modification reserved

Lire attentivement ce mode d'emploi, s'y conformer et bien conserver.

Cet appareil est destiné à une utilisation privée et n'est pas conçu à des fins industrielles ou médicales.

Consignes de sécurité

Danger de choc électrique et danger d'incendie

Ne brancher et n'utiliser l'appareil que d'après les données figurant sur la plaquette de type.

Les enfants ou les personnes dont les capacités physiques, sensorielles ou intellectuelles ne permettent pas de garantir une utilisation sûre ne doivent pas utiliser cet appareil sans aide ou sans surveillance. Les enfants de moins de 12 ans ne peuvent pas utiliser l'appareil. Ne pas utiliser sur des nourrissons.

N'utiliser que si le cordon et l'appareil ne présentent aucun dommage !

Retirer la fiche après chaque utilisation. En cas de dysfonctionnement, débrancher immédiatement la fiche.

Les réparations sur l'appareil (p.ex. remplacement du cordon) ne doivent être effectuées que par notre SAV afin d'éviter tout danger.

Ne pas

- mettre le cordon en contact avec des pièces brûlantes
- le tirer au-dessus de bords coupants
- l'utiliser comme poignée.

Il est recommandé aux personnes non sensibles à la chaleur de ne pas utiliser la fonction chaleur.



Ne pas l'utiliser à proximité de l'eau se trouvant dans les baignoires, les lavabos ou autres récipients.

Danger de mort

Ne jamais mettre l'appareil au contact de l'eau. Même lorsque l'appareil est éteint, un danger subsiste, C'est la raison pour laquelle après chaque utilisation et en cas d'interruption de l'utilisation, débrancher la fiche.

Pièces et éléments d'utilisation

1 Tête

- a Surface de massage ovale
- b Surface de massage large + fonction chauffante
- c Surface de massage avec rainures
- d Surface de massage avec ergots

2 Articulation rotative

3 Poignée réglable

4 Bouton pression pour blocage de poignée

5 Interrupteur 0 = arrêt

1 = faible

2 = fort

6 Interrupteur chaleur marche/arrêt

7 Témoin lumineux chaleur

Important

Si, pendant le massage, des douleurs apparaissent ou que le massage est désagréable, interrompre immédiatement le massage. Ne pas appliquer l'appareil directement à la tête, sur des os ou des articulations, sur la partie avant du cou ainsi que de dans les zones génitales et rénales.

En cas de problèmes de santé ou

- en cas de grossesse
- chez les personnes avec stimulateur cardiaque, articulations artificielles ou implants électroniques
- chez les personnes ayant des problèmes de circulation sanguine, des varices, des plaies ouvertes, des contusions ou souffrant de phlébite
- chez les personnes souffrant de douleurs de la colonne vertébrale
- en cas de parties du corps gonflées, avec inflammation ou blessures

- chez les personnes souffrant de diabète ou des nerfs telles que le nerf sciatique
 - en cas de douleurs musculaires ou articulaires
- consulter impérativement le médecin avant d'utiliser cet appareil.

Application

Généralités

Une application ne doit pas durer plus de 10 à 15 minutes. Pendant l'utilisation, ne pas exercer de pression forte et ne pas rester trop longtemps au même endroit. Masser en procédant à des petits mouvements en forme de cercle.

Utilisation

- Desserrer la poignée **3** avec le bouton **4** et enclencher à la position désirée.
 - Tourner la tête **1** pour sélectionner la surface de massage **a**, **b**, **c** et **d**. Enclencher aux marques ▼.
 - Régler l'intensité de vibration souhaitée à l'aide de l'interrupteur **5**.
 - Maser la partie du corps désirée.
- Pour éteindre, replacer l'interrupteur **5** sur 0.

Fonction surfaces de massage

a Surface de massage ovale : Grâce à la forme ovale, la pression du massage se concentre sur un point comme le fait un pouce. Régler au niveau 1 et appliquer une légère pression.

b Surface de massage large : Cette surface de massage est prévue pour les parties plus importantes telles qu'épaules ou fessier. Le massage est possible ici au niveau 2 et avec une pression un peu plus forte.

c Surface de massage avec rainures : La surface de massage rainurée est recommandée pour un massage reposant et doux. Régler au niveau 1 et appliquer une légère pression sur les zones sensibles telles que les bras.

d Surface de massage avec ergots : Les ergots exercent un massage en profondeur

et sont particulièrement conçus pour les groupes musculaires importants tels que le dos ou le fessier.

Information : L'interrupteur fonction chaleur **6** intensifie l'effet de massage pour la surface de massage **b**. Le témoin lumineux **7** s'allume. La surface qualité besoin de quelques minutes pour chauffer.

Nettoyage et conservation

⚠ Danger de choc électrique !

Avant le nettoyage, débrancher la fiche de réseau et laisser refroidir l'appareil.

Ne jamais plonger l'appareil dans l'eau.

Ne pas utiliser d'appareil de nettoyage à la vapeur.

Ne nettoyer l'extérieur de l'appareil qu'avec un chiffon humide et ensuite sécher. Ne pas utiliser de nettoyeurs agressifs ou récurants.

Laisser refroidir l'appareil et le conserver à un endroit propre et sec.

Élimination

Cet appareil est identifié conformément à la directive européenne 2002/96/CE (directive sur les déchets électriques et électroniques – WEEE waste electrical and electronic equipment). Cette directive décrit le cadre de la reprise et du recyclage des anciens appareils en vigueur dans tout l'UE. S'informer sur les possibilités d'élimination auprès du revendeur.

Garantie

Les conditions de garantie applicables sont celles publiées par notre distributeur dans le pays où a été effectué l'achat. Le revendeur chez qui vous vous êtes procuré l'appareil fournira les modalités de garantie sur simple demande de votre part. En cas de recours en garantie, veuillez toujours vous munir de la preuve d'achat.

Sous réserve de modifications

Utilizzare il dispositivo solo dopo aver letto attentamente le istruzioni per l'uso, che devono essere conservate!

Il dispositivo è destinato a un impiego privato e non ad un uso industriale o commerciale.

Avvertenze di sicurezza

Pericolo di folgorazione e di incendio

Collegare all'alimentazione e attivare il dispositivo solo in base alle indicazioni riportate sulla targhetta modello.

Senza assistenza o supervisione non è consentito l'uso a bambini o persone le cui capacità fisiche, sensoriali o mentali non garantiscano un impiego sicuro.

Non è consentito l'uso ai bambini di età inferiore a 12 anni. Non utilizzare su neonati. Impiegare soltanto se cavo di alimentazione e dispositivo non mostrano alcun danno.

Dopo l'uso estrarre sempre la spina dall'alimentazione. In caso di guasto, la spina deve essere immediatamente estratta. Le riparazioni al dispositivo (quali per es. la sostituzione del cavo di alimentazione danneggiato) devono essere effettuate soltanto dalla nostra assistenza clienti, per evitare pericoli.

Il cavo di alimentazione non deve essere

- messo a contatto di parti calde
- fatto passare sopra spigoli appuntiti
- utilizzato come maniglia da trasporto

Si consiglia alle persone insensibili al calore di non utilizzare la funzione di riscaldamento.



Non utilizzare accanto all'acqua contenuta in vasche da bagno, lavabi o altri recipienti.

Pericolo di morte

Non porre mai il dispositivo a contatto con l'acqua. Il pericolo sussiste anche a dispositivo spento. Per questo motivo, dopo l'uso e in caso di interruzione dell'uso, estrarre la spina dall'alimentazione.

Componenti ed elementi di comando

- 1 Testa
 - a Superficie massaggiante ovale
 - b Superficie massaggiante larga + effetto caldo
 - c Superficie massaggiante con alette
 - d Superficie massaggiante con nodini
- 2 Snodo girevole
- 3 Impugnatura regolabile
- 4 Pulsante per il bloccaggio impugnatura
- 5 Interruttore a scorrimento
 - 0 = spento
 - 1 = debole intensità
 - 2 = forte intensità
- 6 Accensione/spegnimento dell'interruttore di calore
- 7 Spia luminosa calore

Importante

Se durante il massaggio dovessero insorgere dolori o il massaggio risultasse sgradito, deve essere immediatamente interrotto. Non applicare mai il dispositivo direttamente su testa, ossa o articolazioni, sulla parte anteriore del collo e nell'area genitale e lombare.

In caso di problemi di salute o

- di gravidanza
- Su persone con pacemaker, protesi articolari o impianti elettronici
- In presenza di disturbi circolatori, vene varicose, ferite aperte, contusioni, pelle screpolata e flebite
- Su persone con dolori alla colonna vertebrale
- In caso di aree del corpo gonfie, infiammate o lese
- In presenza di patologie quali diabete o a carico del sistema nervoso, quali per es. ischialgia
- In presenza di dolori muscolari e articolari non utilizzare senza aver consultato prima il medico

Applicazione

Informazioni generali

L'applicazione non deve durare oltre 10-15 minuti, facendo attenzione a non applicare una pressione elevata e a non insistere troppo a lungo nella stessa posizione. Massaggiare effettuando piccoli movimenti circolari.

Utilizzo

- Rilasciare l'impugnatura **3** premendo il pulsante **4** e bloccarla a scatto nella posizione desiderata.
- Ruotando la testa **1**, scegliere la superficie massaggiante **a**, **b**, **c** o **d**. Bloccare a scatto in corrispondenza dei contrassegni ▼.
- Regolare con l'interruttore a scorrimento **5** l'intensità di vibrazione preferita.
- Massaggiare la parte del corpo d'interesse.

Per spegnere il dispositivo riportare l'interruttore a scorrimento **5** in posizione 0.

Azione svolta dalle superfici massaggianti

a Superficie massaggiante ovale: La forma ovale comporta la concentrazione della pressione del massaggio simile a quella esercitata con un pollice. Impostare sul livello 1 e applicare esercitando una leggera pressione.

b Superficie massaggiante larga: Questa superficie massaggiante è adatta ad aree estese del corpo, quali le spalle o i glutei. Se si sceglie questa superficie è possibile massaggiare applicando una pressione leggermente superiore, impostando il livello 2.

c Superficie massaggiante con alette: Si consiglia la superficie massaggiante ad alette per un massaggio dolce e rilassante. Scegliere il livello 1 e applicare una pressione dolce sulle aree sensibili quali le braccia.

d Superficie massaggiante con nodini: I nodini esercitano un massaggio profondo e sono particolarmente adatti per i grandi gruppi muscolari quali la schiena e i glutei.

Info: Attivando la funzione calore con l'interruttore **6** si potenzia l'effetto massaggiante della superficie **b**. Si illumina la spia luminosa **7**. Ci vogliono alcuni minuti perché la superficie si riscaldi.

Pulizia e conservazione

⚠ Pericolo di folgorazione!

Prima di pulire il dispositivo, estrarre la spina elettrica e lasciarlo raffreddare. Non immergere mai il dispositivo in acqua. Non utilizzare pulitori a vapore. Detergere il dispositivo passando soltanto un panno inumidito e poi asciugarlo. Non utilizzare detergenti aggressivi o abrasivi. Conservare il dispositivo in un luogo pulito e asciutto, dopo averlo lasciato raffreddare.

Smaltimento

Il presente dispositivo è conforme alla direttiva europea 2002/96/CE sui rifiuti di apparecchiature elettriche ed elettroniche (nota anche come WEEE, waste electrical and electronic equipment) e ne porta il contrassegno. La direttiva definisce le disposizioni quadro per il ritiro e il riciclaggio validi in tutta la UE di rifiuti di tali apparecchiature. Informarsi presso il rivenditore specializzato in merito alle attuali modalità di smaltimento.

Garanzia

Per questo apparecchio sono valide le condizioni di garanzia pubblicate dal nostro rappresentante nel paese di vendita. Il rivenditore, presso il quale è stato acquistato l'apparecchio, è sempre ben disposto a fornire a richiesta informazioni a proposito. Per l'esercizio del diritto di garanzia è comunque necessario presentare il documento di acquisto.

Ci si riserva il diritto di apportare modifiche

De gebruiksaanwijzing zorgvuldig doorlezen, overeenkomstig handelen en goed bewaren.

Dit apparaat is bedoeld voor privé-gebruik en niet voor commercieel of medisch gebruik.

Veiligheidsaanwijzingen

Gevaar voor elektrische schokken en brand

Apparaat uitsluitend aansluiten en bedienen volgens de gegevens op het typeplaatje.

Kinderen of personen waarvan de lichamelijke, zintuiglijke of geestelijke capaciteiten een veilig gebruik niet garanderen, mogen het apparaat niet zonder hulp of toezicht gebruiken.

Kinderen onder de 12 jaar mogen het apparaat niet gebruiken.

Niet bij zuigelingen gebruiken.

Uitsluitend gebruiken, wanneer voedingskabel en apparaat geen beschadigingen vertonen.

Na elk gebruik de stekker uit het stopcontact verwijderen.

Bij storingen de stekker direct uit het stopcontact verwijderen.

Reparaties aan het apparaat (zoals een beschadigde voedingskabel) mogen uitsluitend door onze klantenservice worden uitgevoerd, om gevaarlijke situaties te voorkomen

Voedingskabel niet

- met hete voorwerpen in aanraking laten komen
- over scherpe randen trekken
- als handvat gebruiken.

Personen die ongevoelig zijn voor warmte wordt aangeraden, de warmtefunctie niet te gebruiken.



Niet in de buurt van water gebruiken dat zich in badkuipen, wasbakken of andere bakken bevindt.

Levensgevaar

Het apparaat nooit in aanraking laten komen met water. Ook bij een uitgeschakeld apparaat bestaat er gevaar, daarom na het gebruik en bij pauzes tijdens het gebruik de stekker uit het stopcontact verwijderen.

Onderdelen en bedieningselementen

- 1 Kop
 - a Massagevlak ovaal
 - b Massagevlak breed + warmtefunctie
 - c Massagevlak met ribbels
 - d Massagevlak met noppen
- 2 Draaigewricht
- 3 Verstelbare handgreep
- 4 Druknop voor vergrendeling handgreep
- 5 Schuifschakelaar

0 = uit; 1 = zwak; 2 = sterk
- 6 Schakelaar warmte aan/uit
- 7 Controlelampje warmte

Belangrijk

Wanneer er tijdens de massage pijn optreedt of de massage als onaangenaam wordt ervaren, dient deze direct te worden beëindigd.

Het apparaat nooit direct gebruiken op hoofd, botten of gewrichten, de voorzijde van de hals, de schaamstreek en in de buurt van de nieren.

Bij gezondheidsproblemen of

- tijdens de zwangerschap
 - bij personen met een pacemaker, kunstgewrichten of elektronische implantaten
 - bij doorbloedingsproblemen, spataders, open wonden, kneuzingen, kloven en aderontstekingen
 - bij personen met ruggengraatklachten
 - bij gezwollen, ontstoken of geblesseerde lichaamsdelen
 - wanneer personen lijden aan diabetes of zenuwaandoeningen zoals ischias
 - bij pijn in spieren en gewrichten
- niet zonder overleg met uw arts gebruiken.

Gebruik

Algemeen

Het apparaat mag niet langer dan 10-15 minuten worden gebruikt. Tijdens het gebruik geen sterke druk uitoefenen en niet te lang op dezelfde plaats gebruiken. Met kleine cirkelbewegingen masseren.

Gebruik

- Handgreep **3** met drukknop **4** ontgrendelen en in de gewenste stand vergrendelen
- Door draaien van kop **1**, massagevlak **a**, **b**, **c** of **d** selecteren. Op markeringen ▼ vergrendelen.
- Met schuifschakelaar **5** de gewenste vibratiesterkte instellen.
- Het gewenste lichaamsdeel masseren. Voor uitschakelen de schuifschakelaar **5** weer op stand **0** zetten.

Functie massagevlakken

a Massagevlak ovaal: door de ovale vorm wordt de massagedruk, net als bij een duim, geconcentreerd. Op stand **1** zetten en met lichte druk gebruiken.

b Massagevlak breed: het massagevlak is geschikt voor grote gedeelten zoals schouders en zitvlak. Hiermee kan met stand **2** en iets sterkere druk worden gemasseerd.

c Massagevlak met ribbels: het geribbelde massagevlak is geschikt voor een rustgevend, zachte massage. Met stand **1** en zachte druk voor gevoelige lichaamsdelen, zoals de armen, gebruiken.

d Massagevlak met noppen: de noppen geven een dieptemassage en zijn uiterst geschikt voor grote spiergroepen zoals de rug en het zitvlak.

Info: Door bijschakelen van de warmtefunctie-schakelaar **6** wordt het massage-effect van massagevlak **b** versterkt. Controlelampje **7** gaat branden. Het duurt enige minuten, voordat het massagevlak warm is.

Reinigen en bewaren

⚠ Gevaar voor elektrische schokken!

Voor het reinigen de stekker uit het stopcontact verwijderen en het apparaat laten afkoelen.

Het apparaat nooit in water onderdompelen.

Geen stoomreiniger gebruiken.

Het apparaat uitsluitend schoonmaken met een vochtige doek en vervolgens afdrogen.

Geen scherp of schurend schoonmaakmiddel gebruiken.

Het afgekoelde massage-apparaat op een schone en droge plaats bewaren.

Verwijdering

Dit apparaat is conform de Europese richtlijn 2002/96/EG betreffende afgedankte elektrische en elektronische apparatuur (waste electrical and electronic equipment – WEEE) gekenmerkt. De richtlijn stelt het kader vast voor een voor de gehele EU geldige inname en verwerking van oude apparatuur.

U kunt zich bij uw vakhandelaar laten informeren over verwijderingsmethoden.

Garantie

Voor dit apparaat gelden de garantievoorwaarden die worden uitgegeven door de vertegenwoordiging van ons bedrijf in het land van aankoop. De leverancier, bij wie u het apparaat heeft gekocht, geeft u hierover graag meer informatie. Om aanspraak te maken op de garantie heeft u altijd uw aankoopbewijs nodig.

Wijzigingen voorbehouden.

Du bedes læse brugsvejledningen grundigt, overholde og opbevare den! Dette apparat er kun beregnet til privat brug og ikke til kommerciel eller medicinsk brug.

Sikkerhedshenvisninger

⚠ Fare for elektriske stød og brand

Apparatet må kun tilsluttes og bruges i overensstemmelse med oplysningerne på typeskiltet.

Børn eller personer, hvis fysiske, sensoriske eller mentale evner ikke garanterer en sikker anvendelse, må ikke anvende apparatet uden hjælp eller opsyn.

Børn under 12 år må ikke bruge apparatet.

Må ikke bruges på spædbørn.

Må kun bruges, hvis tilledningen og apparatet ikke viser tegn på beskadigelse.

Træk stikket ud efter hver brug.

I tilfælde af fejl skal stikket trækkes ud med det samme.

For at undgå farer må reparationer på apparatet (f.eks. udskiftning af en beskadiget tilledning) kun udføres af vores kundeservice.

Tilledningen må ikke

- komme i kontakt med varme dele
- trækkes over skarpe kanter
- bruges som bæregreb.

Anvendelse af opvarmningsfunktionen frarådes for personer, som ikke er følsomme over for varme.



Må ikke bruges i nærheden af vand, som findes i badekar, håndvaske eller andre beholdere.

⚠ Livsfare

Apparatet må aldrig komme i kontakt med vand. Der er også fare, når apparatet er slukket; derfor skal stikket trækkes ud efter brug og hvis anvendelsen afbrydes.

Dele og betjeningselementer

- 1 Hoved
 - a Oval massageflade
 - b Bred massageflade + opvarmningsfunktion
 - c Massageflade med ribber
 - d Massageflade mit nopper
- 2 Drejeled
- 3 Justerbart greb
- 4 Trykknop til låsning af grebet
- 5 Skydeomskifter
 - 0 = fra
 - 1 = svagt
 - 2 = kraftigt
- 6 Omskifter opvarmning til/fra
- 7 Kontrollampe opvarmning

Vigtigt

Hvis der optræder smerter under massagen eller massagen opleves som ubehagelig, skal massagen standses med det samme.

Apparatet må aldrig bruges på hovedet, knogler eller led, foran på halsområdet eller i genital- og nyreområdet.

Ved helbredsproblemer eller

- ved graviditet
 - ved personer med hjertepacemakere, kunstige led eller elektroniske implantater
 - ved blodcirkulationsforstyrrelser, åreknuder, åbne sår, 'blå mærker', revner i huden eller venebetændelser
 - ved personer med ryggradsproblemer
 - ved opsvulmede, betændte eller kvæstede kroppsdele
 - ved personer, som lider af diabetes eller nervesygdomme som f.eks. iskias
 - ved smerter i muskler og led
- må apparatet ikke bruges uden aftale med lægen.

Anvendelse

Generelt

En anvendelse bør ikke vare længere end 10-15 minutter. Brug ikke kraftigt tryk under anvendelsen og bliv ikke på samme sted på kroppen for længe. Massér med små, cirkulerende bevægelser.

Brugsvejledning

- Løsn grebet **3** med trykknappen **4** og lad det gå i hak i den ønskede position.
- Ved at dreje knappen **1** kan man vælge massageflade **a**, **b**, **c** eller **d**. Lad den gå i hak ved markeringerne ▼.
- Indstil den ønskede vibrationsstyrke med skydeomskifteren **5**.
- Massér de ønskede dele af kroppen. Sæt skydeomskifteren **5** tilbage til 0 for at slukke.

Massagefladernes funktion

a Oval massageflade: P.g.a. den ovale form koncentrerer massetrykket på lignende måde som ved en tommelfinger. Vælg trin 1 og brug let tryk.

b Bred massageflade: Denne massageflade er egnet til større kropsdele, f.eks. skulder og bagdel. Her kan man bruge trin 2 og et lidt kraftigere tryk.

c Massageflade med ribber: Massagefladen med ribber anbefales til en beroligende, blid massage. Bruges med trin 1 og let tryk på følsomme områder som f.eks. armene.

d Massageflade mit nopper: Nopperne sørger for en dybdemassage og er især egnet til store muskelgrupper som f.eks. ryg eller bagdel.

Info: Ved aktivering af opvarmningsfunktion-omskifteren **6** forstærkes masseffekten for massageflade **b**. Kontrollampen **7** tændes. Der går et par minutter, inden fladen er varm.

Rengøring og opbevaring

⚠ Fare for elektriske stød!

Træk stikket ud og lad apparatet køle ned før rengøringen.

Sænk aldrig apparatet ned i vand.

Brug ikke damprensere.

Apparatets ydre må kun tørres af med en fugtig klud; lad det tørre derefter. Brug ikke skarpe eller skurende rengøringsmidler.

Massageapparatet skal opbevares på et rent og tørt sted i afkølet tilstand.

Bortskaffelse

Dette apparat er mærket iht. det europæiske direktiv 2002/96/EF om affald af elektrisk og elektronisk udstyr (waste electrical and electronic equipment – WEEE). Direktivet beskriver rammerne for returnering og udnyttelse af de gamle apparater, som gælder inden for hele EU. Oplysninger om aktuelle bortskaffelsesmetoder fås hos forhandleren.

Reklamationsret

På dette apparat yder BOSCH 2 års reklamationsret. Købsnota skal altid vedlægges ved indsendelse til reparation, hvis denne ønskes udført indenfor retten til reklamation. Medfølger købsnota ikke, vil reparationen altid blive udført mod beregning.

Indsendelse til reparation

Skulle Deres BOSCH apparat gå i stykker, kan det indsendes til vort serviceværksted: BSH Hvidevarer A/S, Telegrafvej 6, 2750 Ballerup, tlf. 44 89 88 10.

Ret til ændringer forbeholdes

Bruksanvisningen må leses gjennom nøye, man må følge den og oppbevare den godt for senere bruk!

Apparatene er beregnet for privat bruk og ikke for yrkes- eller medisinsk bruk.

Sikkerhetsinformasjoner

⚠ Støt- og brannfare

Apparatet må kun tilkoples og benyttes iht. informasjonene på typeskiltet.

Barn eller personer som på grunn av sin fysiske, motoriske eller mentale tilstand ikke kan benytte apparatet på en sikker måte, får ikke benytte det uten tilsyn.

Barn under 12 år får ikke benytte apparatet.

Må ikke benyttes på spedbarn.

Må kun benyttes når tilførselsledningen og apparatet ikke er skadet.

Trekk ut støpselet etter hver bruk.

Hvis det oppstår feil må støpselet straks trekkes ut.

Reparasjoner på apparatet (som f. eks. utskifting av skadet tilførselsledning) må kun utføres av vår kundetjeneste. Dette for å forhindre at det oppstår fare.

Tilførselsledningen må ikke

- komme i berøring med varme deler
- trekkes under skape kanter
- benyttes som bærehåndtak.

Det anbefales at personer som er ømfintlige overfor varme ikke benytter varmfunksjonen.



Må ikke benyttes i nærheten av vann som befinner seg i badekar, servanter eller andre beholdere.

⚠ Livsfare

Apparatet må aldri komme i berøring med vann. Faren består også ved utkoplet apparat, derfor må man etter bruk og ved avbrudd i bruken, trekke ut støpselet.

Deler og betjeningselementer

- 1 Hode a Oval massasjeflate
 b Bred massasjeflate + Varmefunksjon
 c Massasjeflate med rifler
 d Massasjeflate med nupper

2 Dreieledd

3 Justerbart skaft

4 Trykknapp for å stanse skaftet

5 Skyvebryter

0 = av

1 = svak

2 = sterk

6 Bryter varme på/av

7 Lade kontrollampe varme

Viktig

Hvis det skulle opptre smerter under masseringen eller man føler masseringen som ubehagelig, må man straks avbryte behandlingen.

Man må aldri holde apparatet direkte mot hodet, knokler eller ledd, fremre delen av halsen, genital- eller nyreområdet.

Ved helseproblemer eller

- når man er gravid
 - for personer med pacemaker, kunstige ledd eller elektroniske implantater
 - ved forstyrrelser i gjennomblødningen, åreknuter, åpne sår, blåmerker, sprekker i huden og årebetennelser
 - for personer med problemer med ryggraden
 - ved oppsvulmede, betente eller skadete deler av kroppen
 - for personer med diabetes eller nervelidelser som f. eks. isjas
 - ved smerter i muskler og ledd
- må apparatet ikke benyttes uten at man har rådført seg med lege.

Anvendelse

Generelt

Man må ikke benytte apparatet i mer enn 10-15 minutter. Under bruken må man ikke utøve sterkt trykk og man må heller ikke benytte det for lenge på hvert sted på kroppen. Det må masseres i små sirkulerende bevegeleser.

Bruk

- Løsne skaffet **3** med trykknappen **4** og la det festes i ønsket posisjon.
 - Velg massasjeflate **a**, **b**, **c** eller **d** ved å dreie på hodet **1**. La det festes i markeringene ▼.
 - Still inn den ønskete vibrasjonsstyrken med skyvebryteren **5**.
 - Masser ønsket del av kroppen.
- For å slå av apparatet, stilles skyvebryteren **5** tilbake på 0.

Funksjonen massasjeflater

a Oval massasjeflate: Ved den ovale formen konsentreres massasjetrykket som en tommelfinger. Still apparatet på trinn 1 og benytt det med lett trykk.

b Bred massasjeflate: Denne massasjeflaten er egnet for store partier som f. eks. skulder og bakende. Her kan man innstille apparatet på trinn 2 og benytte litt sterkere trykk.

c Massasjeflate med rifler: Den riflete massasjeflaten anbefales for beroligende og myk massasje. Man kan innstille apparatet på trinn 1 og utøve svakt trykk for følsomme områder som f. eks. armene.

d Massasjeflate med nupper: Nuppene gir en dyp massasje og er spesielt godt egnet for muskelgrupper som ryggen og bakenden.

Info: Ved at man kopleer til varmfunksjonen bryter **6** forsterkes massasjeeffekten for massasjeflaten **b**. Kontrollampen **7** lyser. Flaten trenger noen minutter på å bli varm.

Rengjøring og oppbevaring

⚠ Fare for støt!

Før rengjøringen må man trekke ut nettpluggen.

Apparatet må aldri dyppes i vann.

Ikke benytt damprenser.

Apparatet må kun tørkes med en fuktig klut og etterpå må man tørke det. Ikke benytt sterke eller skurende rengjøringsmidler.

Massasjeapparatet må avkjøles og så oppbevares på et rent og tørt sted.

Bortskaffing

Dette apparatet er merket i henhold til den europeiske retningslinjen 2002/96/EEC ang. elektriske og elektroniske apparater (waste electrical and electronic equipment – WEEE). Denne retningslinjen gir rammene for europeisk praksis ang. tilbaketaking og utnyttelse av brukte apparater.

-Ta kontakt med fagforhandler ang. aktuelle bortskaffingsmuligheter.

Garanti

For dette apparatet gjelder de garantibetingelser som er oppgitt av vår representant i de respektive land. Detaljer om disse garantibetingelsene får du ved å henvende deg til elektrohandelen der du har kjøpt apparatet. Ved krav i forbindelse med garantiytelser, er det i alle fall nødvendig å legge fram kvittering for kjøpet av apparatet.

Vi forbeholder oss retten til å foreta endringer.

Läs bruksanvisningen noga innan du börjar använda apparaten. Spara bruksanvisningen.

Apparaten är endast avsedd för privat bruk och är inte avsedd för yrkesmässigt eller medicinskt bruk.

Säkerhetsanvisningar

Risk för strömstöt och brand

Följ alltid uppgifterna på typskylten när apparaten ansluts och används.

Barn eller personer som inte har fysisk, sensorisk eller psykisk förmåga att använda apparaten på säkert sätt får inte använda apparaten utan hjälp eller övervakning.

Barn under 12 år får inte använda apparaten.

Får inte användas till spädbarn.

Använd inte apparaten om den eller sladden är skadad.

Dra ut stickproppen ur vägguttaget efter varje användning.

Dra ut stickproppen ur vägguttaget omedelbart om ett fel skulle inträffa.

För att undvika risker får reparationer på apparaten (t.ex. byte av en skadad sladd) endast utföras av vår kundtjänst.

Se till att sladden inte

- kommer i kontakt med heta detaljer
- dras över vassa kanter
- används som bärhandtag

Personer som är okänsliga för värme bör inte använda värmefunktionen.



Får inte användas i närheten av vatten som finns i badkar, tvättfat eller andra kärl.

Livsfara

Låt inte apparaten komma i kontakt med vatten. Detta är farligt även när apparaten är avstängd. Dra därför alltid ut kontakten ur vägguttaget efter användning.

Delar och reglage

- 1 Huvud
 - a Oval massageyta
 - b Bred massageyta + värmefunktion
 - c Massageyta med räfflor
 - d Massageyta med noppor
- 2 Vridled
- 3 Justerbart handtag
- 4 Tryckknapp för låsning av handtaget
- 5 Skjutreglage
 - 0 = av
 - 1 = svag
 - 2 = kraftig
- 6 Värmeknapp på/av
- 7 Kontrollampa för värme

Viktigt

Avbryt massagen omedelbart om smärtor uppstår eller om massagen upplevs som obehaglig. Använd inte apparaten direkt på huvudet, på skelettben eller leder, halsen eller i närheten av könsorganen eller njurarna.

Tala med din läkare innan du använder apparaten vid hälsoproblem eller

- vid graviditet
- för personer med pacemaker, konstgjorda leder eller elektroniska implantat
- vid cirkulationsstörningar, åderbräck, öppna sår, blåmärken, hudbristningar och veninflammationer.
- för personer med ryggradsbesvär
- vid svullna, inflammerade eller skadade kroppspartier
- för personer som lider av diabetes eller nervsjukdomar som t.ex. ischias
- vid smärtor i muskler och leder

Användning

Allmänt

Apparaten bör inte användas mer än 10–15 minuter åt gången. Använd inte kraftigt tryck när du använder apparaten och håll inte kvar den för länge på samma ställe. Massera med små, cirklande rörelser.

Gör så här

- Lossa handtaget **3** med tryckknappen **4** och lås fast det i önskat läge.
 - Välj massageyta **a**, **b**, **c** eller **d** genom att vrida på knappen **1**. Lås fast vid markeringen ▼.
 - Ställ in önskad vibrationsnivå med skjutreglaget **5**.
 - Massera önskat kroppsparti.
- Stäng av genom att ställa skjutreglaget **5** på 0 igen.

Massageytornas funktion

a Oval massageyta: Genom den ovala formen koncentreras massagestrycket jämnt som en tumme. Ställ in läge 1 och använd med lätt tryck.

b Bred massageyta: Denna massageyta är lämplig för stora partier som t.ex. axlar och säte. Du kan massera med läge 2 och ett något kraftigare tryck.

c Massageyta med räfflor: Den räfflade massageytan är lämplig för lugnande, mjuk massage. Använd läge 1 och mjukt tryck för känsliga områden som armarna.

d Massageyta med noppor: Nopporna ger djupmassage och är speciellt lämpliga för stora muskelgrupper som rygg och säte.

Info: När du kopplar på värmefunktionen med knappen **6** förstärks massageeffekten för massageytan **b**. Kontrollampan **7** tänds. Det tar ett par minuter för ytan att bli varm.

Rengöring och förvaring

⚠ Risk för strömstöt!

Dra ut stickproppen från vägguttaget och låt apparaten svalna innan den rengörs. Doppa aldrig ned apparaten i vatten. Använd inte ångrengöring.

Torka bara av apparaten med en fuktig duk och eftertorka den sedan. Skarpa eller slipande rengöringsmedel får inte användas. Låt massageapparaten svalna och förvara den sedan rent och torrt.

Avfallshantering

Den här apparaten är märkt enligt europeiskt direktiv 2002/96/EG om avfall som utgörs av eller innehåller elektriska och elektroniska produkter (waste electrical and electronic equipment – WEEE). I direktivet finns anvisningar för återtagning och återvinning av förbrukade apparater inom EG. Kontakta din fackhandel om du vill ha ytterligare information.

Konsumentbestämmelser

I Sverige gäller av EHL antagna konsumentbestämmelser. Den fullständiga texten finns hos din handlare. Spar kvittot.

Rätt till ändringar förbehålls.

Lue tämä käyttöohje huolellisesti läpi sekä noudata ohjeita ja säilytä nämä ohjeet!

Laitte on tarkoitettu yksityiseen käyttöön eikä ammattimaiseen tai lääkinälliseen käyttöön.

Turvallisuusohjeet

⚠ Sähköiskun ja palovaara

Laitteen ja laturin liittäminen sähköverkkoon ja käyttö vain nimikilvessä olevien tietojen mukaisesti.

Ilman apua tai valvontaa laitetta ei saa antaa lasten tai sellaisten henkilöiden käyttöön, joiden fyysiset, aistinvaraiset tai henkiset ominaisuudet eivät riitä laitteen turvalliseen käyttöön.

Alle 12-vuotiaat eivät saa käyttää laitetta. Ei saa käyttää imeväisikäisillä. Laitetta saa käyttää ainoastaan silloin, kun laite ja sen johto eivät ole vaurioituneita. Lataamisen jälkeen pistoke on vedettävä seinästä.

Vian ilmestyessä on pistoke välittömästi vedettävä irti seinästä.

Vaaran välttämiseksi laitteen korjaukset, katurin esim. vioittuneen johdon vaihto, on aina suoritettava asiakaspalvelussamme.

- Virtajohto ei saa koskea kuumiin esineisiin.
 - Virtajohtoa ei saa vedä terävien reunojen kautta.
 - Virtajohtoa ei saa käytä kantokahvana.
- Lämpötoimintaa ei suositella käytettäväksi sellaisilla henkilöillä, jotka eivät pysty tunnistamaan lämpöä.



Älä käytä täyden kylpyammeen, pesualtaan tai muuten veden läheisyydessä.

⚠ Hengenvaara

Laitte ei saa koskaan olla kosketuksessa veden kanssa. Vaara on olemassa, vaikka virta olisi pois päältä, minkä vuoksi pistoke on otettava irti seinästä, kun laitetta ei käytetä.

Laitteen osat ja kytkimet

- 1 Hierontapää
 - a Soikea hierontapinta
 - b Leveä hierontapinta + lämpötoiminta
 - c Ripapintainen hierontapinta
 - d Nystyräpintainen hierontapinta
- 2 Kiertonivel
- 3 Säädettävä kahva
- 4 Kahvalukituksen painonappi
- 5 Työntökytkin
 - 0 = pois päältä
 - 1 = mieto
 - 2 = voimakas
- 6 Turbokytkein päälle/pois
- 7 Lämpötoiminnan merkkivalo

Tärkeä

Hieronta on heti keskeytettävä, mikäli hieronta tekee kipeä tai se tuntuu epämukavalta.

Laitetta ei saa käyttää suoraan päähän, luihin tai niveliin, kaulan alueelle eikä genitaal- tai munuaisten alueella.

Mikäli on terveysongelmia tai

- jos on raskaana
- jos on sydäntahdistin, tekoniveliä tai elektronisia implantaatteja
- jos on verenkiertohäiriöitä, suonikohjuja, avoimia haavoja, ruhjeita, ihohaavoja tai laskimotulehduksia
- jos on selkävaivoja
- jos on turvotuksia, tulehduksia tai haavoja
- jos on diabetes tai hermostoon liittyviä tauteja kuten esim. iskias
- jos on kipeitä lihaksia tai niveliä on laitteen käytöstä keskusteltava lääkärin kanssa.

Käyttö

Yleistä

Hoitokerran pituuden ei pitäisi ylittää 10-15 minuuttia. Laitetta ei saa käyttää kovalla paineella eikä liian pitkää samassa paikassa. Hieronta suoritetaan pienin, pyöriin liikkein.

Käyttö

- Avataan painonapin **4** avulla kahvan lukitus **3** ja siirretään kahva haluttuun asentoon, jossa se loksauttaa paikoilleen.
- Kiertämällä hierontapäätä **1** valitaan haluttua hierontapintaa **a**, **b**, **c** tai **d**. Pää loksauttaa paikoilleen merkkien ▼ kohdalla.
- Työntökytkimellä **5** valitaan haluttu värähtelyvahvuus.
- Hierotaan valittu kehon osa. Laitte sammutetaan siirtämällä työntökytkintä **5** takaisin nolla-asentoon (0).

Hierontapintojen käytöstä

a Soikea hierontapinta: Soikean muodon ansiosta hierontapaine kohdistuu samalla tavalla kuin peukaloa käytettäessä. Kytetään asentoon 1 ja hierotaan kevyellä paineella.

b Leveä hierontapinta: Hierontapinta soveltuu hyvin suurien alueiden, kuten olkapäiden tai takamuksen hierontaan. Hierontapinta voidaan käyttää hieman suuremmalla painella työntökytkimen ollessa asennossa 2.

c Ripapintainen hierontapinta: Ripapintaista hierontapintaa suositellaan hyvin hellälle ja rauhoittavalle hieronnalle. Käytetään pienellä paineella herkillä alueilla kuten käsivarsilla työntökytkimen ollessa asennossa 1.

d Nystyräpintainen hierontapinta: Nystyröiden avulla saavutetaan syvähieronnan vaikutus. Hierontapinta soveltuu erityisesti suurille lihasryhmille, kuten selälle ja takamukselle.

Huom: Kytkemällä lämpötoiminta päälle (kytkin **6**) hierontapinnan **b** hierontavaikutus tehostuu. Merkkivalo **7** syttyy. Pinnan lämpeneminen kestää muutaman minuutin.

Puhdistus ja hoito

⚠ Sähköiskun vaara!

Ennen puhdistusta vedä pistoke pois seinästä ja anna laitteella jäähtyä.

Älä koskaan upota laitetta veteen.

Älä käytä höyrypuhdistinta.

Puhdista laite ulkopuolelta vain pyyhkimällä sitä kostealla rievulla ja kuivaamalla sitä sen jälkeen. Älä käytä vahvoja tai hankaavia puhdistusaineita.

Laitte säilytetään jäähtymisen jälkeen puhtaassa ja kuivassa paikassa.

Jätehuolto



Laitte on merkitty valtioneuvoston sähkö- ja elektroniikkalaiteromusta annetun asetuksen (852/2004) ja EU:n sähkö- ja elektroniikkalaiteromusta annetun direktiivin (2002/96/EY) edellyttämällä tavalla. Direktiivi säätää EU-laajuisesta käytettyjen laitteiden palautusta ja hyödyntämistä. Tietoja oikeasta jätteenhuollosta saa myyjältä tai kunnalliselta jäteneuvojalta.

Takuu

Tälle laitteelle ovat voimassa maahantuojan myöntämät takuuehdot. Täydelliset takuuehdot saat myyntiliikkeeltä, josta olet ostanut laitteen. Takuuapauksessa on näytettävä ostokuitti.

Oikeus muutoksiin pidätetään.

Lea atentamente estas instrucciones de uso antes de utilizar el aparato y después guárdelas para su consulta futura

Este aparato está destinado a uso privado y no para uso industrial o médico.

Indicaciones de seguridad

Peligro de electrocución y de incendio

Conectar y utilizar el aparato sólo según lo indicado en la placa de características.

Los niños o personas cuyas capacidades físicas, sensoriales o espirituales no garanticen una aplicación segura no deben utilizar el aparato sin ayuda o supervisión. Los niños menores de 12 años no deben utilizar el aparato.

No utilizar con lactantes.

Utilizar sólo cuando el cable de alimentación y el aparato no presenten daños. Desenchufar el conector después de cada uso. En caso de fallo debe desenchufarse inmediatamente el conector.

Para evitar peligros, las reparaciones en el aparato (como por ejemplo, el cambio de un cable de alimentación dañado) deben ser realizados exclusivamente por nuestro servicio al cliente.

El cable de alimentación no
 – debe tocar piezas calientes
 – pasar sobre bordes afilados
 – usarse como asa.

Las personas a las que no le afecta el calor recomendamos no usen la función de calor.



No usar cerca de bañeras, lavabos u otros recipientes llenos de agua.

Peligro de muerte

No permitir nunca que el aparato se moje. También existe peligro con el aparato desconectado, por lo que después de su uso y durante las pausas en el mismo debe desenchufarse el conector.

Piezas y elementos de mando

1 Cabeza

- a Superficie de masaje oval
- b Superficie de masaje ancha + Función de calentamiento
- c Superficie de masaje con nerviaciones
- d Superficie de masaje con botones

2 Articulación giratoria

3 Mango regulable

4 Botón de bloqueo del mango

- 5 Interruptor deslizante 0 = off
 1 = flojo
 2 = fuerte

6 Interruptor Calor on/off

7 Piloto de control Calor

Importante

Si durante el masaje se siente dolor o una sensación desagradable, debe interrumpirse inmediatamente.

No aplicar nunca el aparato directamente en la cabeza, los huesos o las articulaciones, la zona delantera del cuello, así como en la zona genital y de los riñones.

En caso de problemas de salud o

- en caso de embarazo
 - usuarios de marcapasos, prótesis de articulaciones o implantes electrónicos
 - problemas de circulación, varices, heridas abiertas, contusiones, grietas en la piel y flebitis
 - personas con molestias en la columna vertebral
 - si hay zonas del cuerpo hinchadas, irritadas o heridas
 - personas con diabetes o con enfermedades nerviosas, como por ejemplo, ciática
 - dolor en los músculos y articulaciones
- no usar sin consultar con el médico

Aplicación

General

Una aplicación no debe durar más de 10-15 minutos. Durante la aplicación no debe realizarse una presión intensa ni permanecer demasiado en la misma zona de cuerpo. Masajear realizando pequeños movimientos circulares.

Modo de empleo

- Soltar el mango **3** con el botón **4** y encajar en la posición deseada.
- Girando la cabeza **1** seleccionar la superficie de masaje **a**, **b**, **c** o bien **d**. Dejar encajar en las marcas ▼.
- Ajustar con el interruptor deslizante **5** la intensidad de vibración deseada.
- Masajear la zona del cuerpo seleccionada.

Para desactivar el interruptor deslizante **5** poner de nuevo a 0.

Función de superficies de masaje

a Superficie de masaje oval: Por medio de la forma oval, la presión del masaje se concentra de modo similar a un dedo pulgar. Ajustar en la posición 1 y aplicar con una ligera presión.

b Superficie de masaje ancha: Esta superficie de masaje es indicada para zonas grandes, como por ejemplo, los hombros y las nalgas. Aquí puede masajearse con la posición 2 y una presión algo más intensa.

c Superficie de masaje con nerviaciones: La superficie de masaje con nerviaciones se recomienda para un masaje suave y relajante. Aplicar con la posición 1 y una suave presión para zonas sensibles como los brazos.

d Superficie de masaje con botones: Los botones producen un masaje en profundidad y son especialmente indicados para grandes grupos musculares como la espalda o las nalgas.

Información: Activando la función de calentamiento con el interruptor **6** se refuerza el efecto del masaje para la superficie de masaje **b**. El piloto de control **7** se ilumina. La superficie necesita un par de minutos para calentarse.

Limpieza y conservación

⚠ ¡Peligro de electrocución!

Antes de limpiar, desenchufar el conector de red y dejar enfriar el aparato.

No sumergir nunca el aparato en agua.

No utilizar un limpiador de vapor.

Limpiar el exterior del aparato exclusivamente con un paño húmedo y a continuación secar. No utilizar productos de limpieza fuertes o abrasivos.

Dejar que el aparato de masaje se enfríe y a continuación guardar en un lugar limpio y seco.

Eliminación

Este aparato está señalizado según la directiva europea 2002/96/CEG sobre aparatos eléctricos y electrónicos residuales (waste electrical and electronic equipment – WEEE). La directiva establece el marco para una recogida y reciclaje de los aparatos residuales válida en toda la UE.

Infórmese en su distribuidor especializado sobre las vías de eliminación actuales.

Modificaciones reservadas

Garantía

CONDICIONES DE GARANTIA PAE BOSCH se compromete a reparar o reponer de forma gratuita durante un período de doce meses, a partir de la fecha de compra por el usuario final, las piezas cuyo defecto o falta de funcionamiento obedezca a causas de fabricación, así como la mano de obra necesaria para su reparación, siempre y cuando el aparato sea llevado por el usuario al taller del Servicio Técnico Autorizado por BOSCH.

En el caso de que el usuario solicitara la visita del Técnico Autorizado a su domicilio para la reparación del aparato, estará obligado el usuario a pagar los gastos del desplazamiento.

Esta garantía no incluye: lámparas, cristales, plásticos, ni piezas estéticas, reclamadas después del primer uso, ni averías producidas por causas ajenas a la fabricación o por uso no doméstico. Igualmente no están amparadas por esta garantía las averías o falta de funcionamiento producidas por causas no imputables al aparato (manejo inadecuado del mismo, limpiezas, voltajes e instalación incorrecta) o falta de seguimiento de las instrucciones de funcionamiento y mantenimiento que para cada aparato se incluyen en el folleto de instrucciones. Para la efectividad de esta garantía es imprescindible acreditar por parte del usuario y ante el Servicio Autorizado de BOSCH, la fecha de adquisición mediante la correspondiente FACTURA DE COMPRA que el usuario acompañará con el aparato cuando ante la eventualidad de una avería lo tenga que llevar al Taller Autorizado.

La intervención en el aparato por personal ajeno al Servicio Técnico Autorizado por BOSCH, significa la pérdida de garantía. **GUARDE POR TANTO LA FACTURA DE COMPRA.** Todos nuestros técnicos van provistos del correspondiente carnet avalado por ANFEL (Asociación Nacional de Fabricantes de Electrodomésticos) que le acredita como Servicio Autorizado de BOSCH. Exija su identificación.

Leia as instruções de utilização cuidadosamente, observe e guarde-as! Este aparelho destina-se ao uso privado e não ao uso comercial ou medicinal.

Instruções de segurança

⚠ Perigo de choques eléctricos perigo de incêndios

Ligar e operar o aparelho com o carregador exclusivamente conforme as indicações constantes da placa de tipo.

Crianças ou pessoas cujas faculdades físicas, sensitivas ou mentais não garantam uma aplicação segura do aparelho, nunca podem utilizar o aparelho sem ajuda ou supervisão.

Crianças com idade inferior a 12 anos não podem utilizar o aparelho.

Nunca utilizar com lactentes.

Utilizar apenas, se o carregador e o aparelho se apresentarem sem danos.

Tirar a ficha da tomada após cada utilização.

Em caso de erro, deve retirar-se a ficha imediatamente.

As reparações do aparelho (como, por exemplo, a substituição de uma cabo de alimentação danificado) podem ser efectuadas exclusivamente pela nossa assistência técnica, para evitar situações de perigo.

O cabo de alimentação nunca

- deve estar em contacto directo com peças quentes
- deve ser puxada sobre arestas vivas
- deve ser utilizado como punho de transporte.

Recomendamos às pessoas insensíveis aos efeitos de calor a não utilização da função de calor.



Nunca utilizar nas imediações de água contida em banheiras, lavatórios ou em outros recipientes.

Perigo de vida

Nunca colocar o aparelho em contacto directo com a água. Este perigo existe também com o aparelho desligado, por isso, deve retirar-se sempre a ficha após a utilização e em caso de interrupções do uso.

Componentes e elementos de comando

1 Cabeça

- a Superfície de massagem oval
- b Superfície de massagem larga + Função de calor
- c Superfície de massagem com ripas
- d Superfície de massagem com niples

2 Articulação giratória

3 Punho regulável

4 Botão para a fixação do punho

- 5 Interruptor de deslize 0 = desligado
 1 = fraco
 2 = forte

6 Interruptor Calor ligado/desligado

7 Lâmpada de controlo de calor

Importante

No caso de surgirem dores durante a massagem ou caso a massagem seja desagradável, a mesma deve ser imediatamente interrompida.

Nunca aplicar o aparelho directamente na cabeça, sobre os ossos ou articulações, na zona dianteira do pescoço, e na zona genital e dos rins.

Em caso de problemas de saúde ou

- em caso de gravidez
- em caso de pessoas com pace-maker, articulações artificiais ou implantes electrónicos
- em caso de doença vascular, varizes, lesões abertas, contusões, lesões cutâneas e inflamações venosas
- em caso de pessoas com problemas com a coluna
- em caso de zonas corporais inchadas, inflamadas ou lesionadas

- em caso de doentes com diabetes ou com doenças nevrálgicas, como, por exemplo, ciática
 - em caso de dores dos músculos e articulações
- nunca utilizar sem consulta prévia do médico

Aplicação

Geral

Uma aplicação nunca deve ultrapassar os 10-15 minutos. Nunca exercer forte pressão durante a aplicação e nunca permanecer demasiado tempo na mesma zona do corpo. Massajar com movimentos pequenos e circulares.

Utilização

- Desapertar o punho **3** com o botão **4** e deixar encaixar na posição pretendida.
 - Seleccionar a superfície de massagem **a**, **b**, **c** ou **d**, girando a cabeça **1**. Deixar encaixar nas marcações ▼.
 - Regular a intensidade de vibração pretendida com o interruptor de deslize **5**.
 - Massajar a zona do corpo pretendida.
- Para desligar, reposicionar o interruptor de deslize **5** de novo para 0.

Função das superfícies de massagem

a Superfície de massagem oval: Devido à forma oval, a pressão de massagem concentra-se como se fosse executada por um polegar. Regular o nível 1 e aplicar com ligeira pressão.

b Superfície de massagem larga: Esta superfície de massagem é adequada para grandes secções, como, por exemplo, os ombros e as nádegas. Aqui pode massajar-se com o nível 2 e com uma pressão ligeiramente maior.

c Superfície de massagem com ripas:

A superfície de massagem ripada é recomendada para uma massagem relaxante e suave. Aplicar com o nível 1 com pressão suave em zonas sensíveis, como, por exemplo, os braços.

d Superfície de massagem com niples:

Os niples provocam uma massagem em profundidade e são especialmente adequados para grupos musculares grandes, como, por exemplo, as costas e as nádegas.

Informação: Activando o interruptor **6**

Função de calor, é reforçado o efeito da massagem para a superfície de massagem **b**. A lâmpada de controlo **7** ficará acesa. A superfície precisará alguns minutos para ficar quente.

Limpeza e armazenamento

⚠ Perigo de choques eléctricos!

Retirar a ficha de rede e deixar arrefecer o aparelho antes de efectuar a limpeza.

Nunca submergir o aparelho na água.

Nunca utilizar dispositivos de limpeza a vapor.

Limpar simplesmente o exterior do aparelho com um pano húmido e secá-lo a seguir. Nunca utilizar produtos de limpeza agressivos ou abrasivos.

Deixar arrefecer o aparelho de massagem e guardá-lo num lugar limpo e seco.

Eliminação

Este aparelho foi homologado conforme a directiva europeia 2002/96/CE respeitante os equipamentos usados eléctricos e electrónicos (waste electrical and electronic equipment – WEEE). Esta directiva define o quadro válido em toda a CE para a recepção e reciclagem dos equipamentos usados.

Para os procedimentos de eliminação actuais, queira consultar o comércio especializado.

Garantia

Para este aparelho vigoram as condições de garantia publicadas pelo nosso representante no país, em que o mesmo for adquirido. O Representante onde comprou o aparelho poderá dar-lhe mais pormenores sobre este assunto. Para a prestação de qualquer serviço dentro da garantia é, no entanto, necessária a apresentação do documento de compra do aparelho.

Reservado o direito a alterações

Παρακαλώ διαβάστε τις οδηγίες προσεκτικά, ακολουθήστε τις και στη συνέχεια φυλάξτε τις.

Η συσκευή αυτή προορίζεται για ιδιωτική χρήση και όχι για επαγγελματική ή για ιατρική.

Υποδείξεις Ασφαλείας

Κίνδυνος ηλεκτροπληξίας και πυρκαγιάς

Συνδέστε και λειτουργήστε την συσκευή μόνο σύμφωνα με τις ενδείξεις της πινακίδας τύπου. Παιδιά, καθώς και άτομα των οποίων οι ψυχικές, αισθητηριακές, ή οι νοητικές τους ικανότητες δεν εγγυούνται την ασφαλή χρήση της συσκευής, δεν επιτρέπεται να την χρησιμοποιούν χωρίς βοήθεια ή επίβλεψη.

Παιδιά κάτω των 12 ετών δεν επιτρέπεται να χρησιμοποιούν την συσκευή.

Δεν πρέπει να χρησιμοποιηθεί σε νήπια.

Να χρησιμοποιηθεί μόνο όταν το καλώδιο και η συσκευή δεν παρουσιάζουν βλάβες.

Βγάλτε το βύσμα μετά από κάθε χρήση.

Σε περίπτωση σφάλματος πρέπει να βγει το φως από την πρίζα αμέσως. Επισκευές στην συσκευή π.χ. αντικατάσταση φθαρμένου καλωδίου), επιτρέπεται να γίνουν μόνο από την υπηρεσία μας εξυπηρέτησης πελατών, ώστε να μην τεθεί κανένας σε κίνδυνο.

Μην αφήνετε το καλώδιο

– να έρθει σε επαφή με καυτά τμήματα

– να συρθεί πάνω σε κοφτερές ακμές

– να χρησιμοποιηθεί ως χερούλι.

Σε άτομα που στερούνται της αίσθησης

θερμότητας, συνιστούμε να μη χρησιμοποιούν τη λειτουργία θέρμανσης.



Μην τη χρησιμοποιείτε κοντά σε νερό, που βρίσκεται σε μπανιέρες, νιπτήρες, ή σε άλλα δοχεία.

Θανάσιμος κίνδυνος

Μη φέρνετε ποτέ την συσκευή σε επαφή με νερό. Κίνδυνος υπάρχει ακόμα όταν η συσκευή είναι ΕΚΤΟΣ, για το λόγο αυτό, μετά τη χρήση και σε διακοπή κατά τη

διάρκεια της χρήσης, να βγάζεται πάντα το βύσμα από την πρίζα.

Τμήματα και στοιχεία χειρισμού

1 Κεφαλή

a Οβάλ επιφάνεια μασάζ

b Φαρδιά επιφάνεια μασάζ+
Λειτουργία θέρμανσης

c Επιφάνεια μασάζ με ραβδώσεις

d επιφάνεια μασάζ με εξογκώματα

2 Στρεπτή άρθρωση

3 Ρυθμιζόμενη λαβή

4 Μπουτόν για το κούμπωμα του χερουλιού

5 Συρτός διακόπτης

0 = ΕΚΤΟΣ; 1 = σιγανά; 2 = δυνατά

6 Διακόπτης θερμότητας ΕΝΤΟΣ/ΕΚΤΟΣ

7 Λαμπάκι ελέγχου Θερμότητα

Σημαντικό

Αν κατά τη διάρκεια του μασάζ παρουσιαστούν πόνοι, ή αν νιώθετε το μασάζ δυσάρεστο, πρέπει να το διακόψτε αμέσως.

Μη χρησιμοποιείτε την συσκευή βάζοντας την απευθείας πάνω στο κεφάλι σας, στα κόκαλα, στο μπροστινό μέρος του λαιμού σας, ή πάνω στην περιοχή των γεννητικών σας οργάνων ή στην περιοχή των νεφρών.

Όταν υπάρχουν προβλήματα υγείας ή

- σε περίπτωση εγκυμοσύνης
 - σε άτομα με βηματοδότη, τεχνητές κλειδώσεις, ή με ηλεκτρονικά εμφυτεύματα.
 - σε διαταραχές του κυκλοφοριακού, φλεβίτιδα, ανοιχτές πληγές στουμπίσματα, ρωγμές στο δέρμα και πρησμένες φλέβες
 - σε άτομα με προβλήματα στη σπονδυλική στήλη.
 - σε άτομα με πρησμένα, φλεγμονώδη ή τραυματισμένα μέρη του σώματος
 - Σε διαβητικά άτομα ή σε άτομα με νευρικές παθήσεις, όπως π.χ. ισχιαλγία
 - Σε άτομα με μυϊκούς πόνους και πόνους στις κλειδώσεις
- μην τη χρησιμοποιείτε ποτέ χωρίς συνεννόηση με το γιατρό.

Εφαρμογή

Γενικά

Μια χρήση δεν πρέπει να διαρκεί περισσότερο από τα 10 με 15 λεπτά. Όσο διαρκεί η χρήση δεν πρέπει να ασκείται δυνατή πίεση, επίσης δεν πρέπει να παραμένει για πολύ στην ίδια θέση του σώματος. Το μασάζ πρέπει να γίνεται με μικρές κυκλικές κινήσεις.

Χρήση

- Λύστε τη λαβή **3** με το μπουτόν **4** και αφήστε το να κουμπώσει στην επιθυμητή θέση
- Στρέφοντας την κεφαλή **1** επιλέγεται η επιφάνεια μασάζ **a, b, c** ή **d**. Αφήστε να κουμπώσει στα σημάδια ▼.
- Ρυθμίστε την επιθυμητή ισχύ δόνησης με τον συρόμενο διακόπτη **5**.
- Κάντε το μασάζ στο μέρος του σώματος που θέλετε.

Για να κλείσετε την συσκευή βάλτε πάλι το συρόμενο διακόπτη **5** στη θέση 0.

Λειτουργία Επιφάνειες μασάζ

a Επιφάνεια μασάζ οβάλ: Με το οβάλ σχήμα η πίεση του μασάζ συγκεντρώνεται όπως γίνεται και με τον αντίχειρα

Βάλτε τη συσκευή στην κλίμακα 1 και χρησιμοποιήστε την με ελαφρά πίεση.
b Φαρδιά επιφάνεια μασάζ: Αυτή η επιφάνεια μασάζ είναι κατάλληλη για μεγάλα μέρη του σώματος, π.χ. ώμους και οπίσθια. Εδώ μπορεί να δουλευτεί η συσκευή στην κλίμακα 2 και να ασκηθεί μεγαλύτερη πίεση

c Επιφάνεια μασάζ με ραβδώσεις: Η ραβδωτή επιφάνεια μασάζ συνίσταται για απαλό, ηρεμιστικό μασάζ. Χρησιμοποιήστε την για τα ευαίσθητα μέρη, όπως είναι οι βραχίονες, στην κλίμακα 1 και με ελαφρά πίεση.

d Επιφάνεια μασάζ με εξογκώματα: Τα εξογκώματα επενεργούν μασάζ σε βάθος και συνίστανται ιδιαίτερα για μεγάλες μυϊκές ομάδες, όπως για την πλάτη και τα οπίσθια.

Ενημέρωση: Με ενεργοποίηση του διακόπτη **6 Turbo**, ενισχύεται η απόδοση του μασάζ για την επιφάνεια μασάζ **b**. Το λαμπάκι έλεγχου **7** ανάβει. Η επιφάνεια χρειάζεται μερικά δευτερόλεπτα για να ζεσταθεί

Καθαρισμός και Αποθήκευση

⚠ Κίνδυνος ηλεκτροπληξίας!

Πριν από τον καθαρισμό βγάλτε το βύσμα από την πρίζα και αφήστε την συσκευή να κρυώσει. Μη βουτάτε ποτέ την συσκευή στο νερό. Μη χρησιμοποιείτε ποτέ ατμοκαθαριστήρα. Σκουπίστε τη συσκευή μόνο απέξω με ένα υγρό πανί και μετά στεγνώστε την. Μη χρησιμοποιείτε ποτέ πολύ επιθετικό απορρυπαντικό, ή απορρυπαντικό που αφρίζει. Αφήστε την συσκευή μασάζ να κρυώσει και εναποθέστε την σε καθαρό και στεγνό μέρος

Αποκομιδή

Η συσκευή αυτή έχει σημανθεί σύμφωνα με την οδηγία 2002/96/EG σχετική με παλιές ηλεκτρικές και ηλεκτρονικές συσκευές (waste electrical and electronic equipment – WEEE). Η οδηγία δίνει το πλαίσιο για τον τρόπο αποκομιδής και αξιοποίησης παλαιών συσκευών που ισχύει για ολόκληρη την Ε.Ε. Για τους τρόπους αποκομιδής που ισχύουν επί του παρόντος, θα σας ενημερώσει ο ειδικός έμπορος.

Εγγύηση

Για τη συσκευή αυτή ισχύουν οι όροι εγγύησης που έχουν εκδοθεί από την αντιπροσωπεία μας στη χώρα αγοράς της συσκευής. Σχετικές λεπτομέρειες θα σας δώσει, αν χρειαστεί, ανά πάσα στιγμή το ειδικό κατάστημα, απ' όπου αγοράσατε τη συσκευή.

Με επιφύλαξη για τις όποιες αλλαγές

Kullanma kılavuzunu lütfen dikkatlice okuyun, buna göre hareket edin ve bu kullanma kılavuzunu bir başvuru kaynağı olarak saklayın!
Bu masaj aleti özel kullanım amacına yönelik olup sanayi veya tıbbi alanda kullanılması öngörülmemektedir.

Emniyetle ilgili açıklamalar

⚠ Elektrik çarpması tehlikesi ve yangın tehlikesi

Masaj aletini sadece tip etiketi üzerinde belirtilen verilere göre bağlantısını yapın ve çalıştırın.

Masaj aletinin güvenli bir şekilde kullanması için yardım almadan veya yanında kontrol amaçlı kimse olmadan fiziksel, algılayıcı veya zihinsel yetenekleri yerinde olmayan çocuklar veya kişiler tarafından kullanmamalıdır.

12 yaş altında olan çocuklar masaj aletini kullanmamalıdır.

Masaj aletini bebeklerde kullanmayın. Sadece borular ve masaj aleti hasarlı değilken kullanın.

Her kulanımdan sonra fişi çıkarın.

Hatalı bir durumda fişin derhal çıkarılması gerekir.

Ortaya çıkabilecek tehlikelerden kaçınılması için masaj aletindeki tamir işlemleri (örneğin hasar görmüş bir borunun değiştirilmesi gibi) sadece yetkili servislerimiz tarafından yapılmalıdır.

Boruları

- sıcak parçalarla temas ettirmeyin
 - keskin kenarlar üzerinden çekmeyin
 - taşıyıcı kulp olarak kullanmayın.
- Sıcaklığa duyarlı olmayan kişilerin sıcaklık fonksiyonunu devreye sokmamaları tavsiye edilir.



Banyo küveti, lavoba veya diğer kaplarda bulunan suların yakınlarında kullanmayın.

⚠ Ölüm tehlikesi

Masaj aletini asla suyla temas ettirmeyin. Masaj aleti kapalı bile olsa tehlike oluşabilir, bundan dolayı kullandıktan sonra ve kullanım esnasında ara bile verseniz fişi çıkarınız.

Parçalar ve işletme elemanları

- | | |
|--------------------------------|--|
| 1 Başlık | a Masaj yüzeyi oval |
| | b Masaj yüzeyi geniş + sıcaklık fonksiyonu |
| | c Masaj yüzeyi yivli |
| | d Masaj yüzeyi havlı |
| 2 Döner mafsallık | |
| 3 Ayarlanabilir kulp | |
| 4 Kulp stopu için püştübon | |
| 5 Sürgülü şalter | 0 = Kapalı |
| | 1 = Zayıf |
| | 2 = Kuvvetli |
| 6 Sıcaklık şalteri açık/kapalı | |
| 7 Sıcaklık kontrol lambası | |

Önemli

Masaj esnasında ağır hissederseniz veya hoşunuza gitmeyecek şekilde algılırsanız masajın derhal kesilmesi gerekir. Masaj aletini asla direkt olarak başınızda, kemiklerinizin veya eklem yerlerinizin üzerinde, gırtlak kısmında, genital organlar ve böbrekler üzerinde kullanmayın.

Sağlık sorunlarında veya

- bir hamilelik durumu ortaya çıktığında
- kalp pili takan, yapay eklem taşıyan veya elektronik doku yaması olan kişilerde
- dolaşım bozukluğu, varis, açık yara, bere, cilt çatlaklığı ve verit iltihabı olan kişilerde
- omurga ağrıları çeken kişilerde
- şişmiş, iltihaplanmış veya yaralanmış vücut uzuvları olan kişilerde
- şeker hastalığı veya örneğin siyatik gibi sinir hastalıkları olan kişilerde
- kas veya eklem ağrıları olan kişilerde doktora danışılmadan bu masaj aletinin kullanılmaması gerekir.

Kullanım

Genel

Bir kullanım zamanı 10-15 dakikadan daha uzun olmamalıdır. Kullanım esnasında kuvvetli bir basınç uygulanmamalı ve aynı vücut uzuvları üzerinde çok uzun kalınmamalıdır. Küçük, dairesel hareketlerle masaj yapılmalıdır.

Kullanma şekli

- Kulp **3**'ü puşbuton **4** ile birlikte gevşetin ve istenilen pozisyonda birbirine geçirin.
- Başlık **1**'i çevirerek masaj yüzeyi **a**, **b**, **c** veya **d**'yi seçin. İşaretli yerlerde ▼ birbirine geçirin.
- Sürgülü şalter **5** ile istenilen vibrasyon ayarını yapın.
- Belirlenmiş olunan vücut yüzeylerine masaj yapın.

Masaj aletini kapatmak için sürgülü şalter **5**'i tekrar 0 konumuna getirin.

Masaj yüzeylerinin fonksiyonu

a Masaj yüzeyi oval: Masaj yüzeyinin oval şeklinde olmasından dolayı masaj basıncı tıpkı bir başparmakla masaj yapılır gibi yoğunlaşır. Kademe 1'e ayarlayın ve hafif basınçla yapın.

b Masaj yüzeyi geniş: Bu masaj yüzeyi örneğin omuz veya kalça gibi büyük vücut uzuvları için uygundur. Burada kademe 2'de ve biraz daha kuvvetli bir basınçla masaj yapılabilir.

c Masaj yüzeyi yivli: Yivli masaj yüzeyi bir yatıştırıcı ve yumuşak masaj için tavsiye edilir. Kademe 1 ve yumuşak basınç ile kollar gibi hassas yerler masaj yapılır.

d Masaj yüzeyi havlı: Havlar derin bir masaj yapılmasını sağlar ve bu masaj şekli özellikle sırt ve kalça gibi büyük vücut uzuvları için uygundur.

Bilgi: Sıcaklık fonksiyonu şalter **6**'nın devreye girmesiyle masaj etkisi masaj yüzeyi **b** için daha fazla artar. Kontrol lambası **7** yanar. Yüzeyin ısınması birkaç dakika sürer.

Temizlik ve depolama

⚠ Elektrik çarpması tehlikesi!

Temizliğe başlamadan önce fişi çekin ve masaj aletinin soğumasını bekleyin. Masaj aletini asla suyun içine batırmayın. Buharlı temizleyiciler kullanmayın. Masaj aletinin dış yüzeyini sadece nemli bir bezle silin ve sonra kurulayın. Keskin veya aşındırıcı temizlik maddeleri kullanmayın. Masaj aletinin soğumasını bekleyin ve sonra temiz ve kuru bir yerde muhafaza edin.

Eski aletlerin imhası

Bu masaj aleti elektrikli ve elektronik eski cihazlar (waste electrical and electronic equipment – WEEE) kapsamında Avrupa normları gereği 2002/96/AB onaylıdır. Bu normlar AB tarafından geniş ölçüde geçerli olan eski cihazların geri alımı ve yeniden değerlendirilmesi konusunda çerçeve kriterleri belirler.

Güncel imha yolları hakkında lütfen yetkili satıcınızdan bilgi alın.

Garanti

Bu cihaz için, yurt dışındaki temsilciliklerimin vermiş olduğu garanti şartları geçerlidir. Bu hususta daha detaylı bilgi almak için, cihazı satın aldığınız satıcıya baş vurunuz. Garanti süresi içerisinde bu garantiden yararlanabilmek için, cihazı satın aldığınızı gösteren fişi veya faturayı göstermeniz şarttır.

Değişiklik hakları mahfuzdur

Należy dokładnie przeczytać instrukcję obsługi, przestrzegać jej i zachować ją! Urządzenie jest przeznaczone do użytku osobowego, a nie do stosowania w zakładach przemysłowych lub medycznych.

Wskazówki dotyczące bezpieczeństwa

Niebezpieczeństwo porażenia prądem i pożaru

Urządzenie należy zawsze podłączać i stosować zgodnie z danymi na tabliczce znamionowej.

Dzieci oraz osoby, których zdolności fizyczne, sensoryczne lub umysłowe nie gwarantują bezpiecznego stosowania, mogą używać urządzenia tylko przy pomocy innych osób lub pod nadzorem.

Niedopuszczalne jest stosowanie urządzenia przez dzieci w wieku poniżej 12 lat.

Nie stosować urządzenia dla masażu niemowląt.

Używać tylko wtedy, gdy przewód sieciowy i urządzenie są sprawne.

W przypadku usterki należy natychmiast odłączyć urządzenie od sieci.

Ze względu na bezpieczeństwo do wszelkich napraw urządzenia, takich jak wymiana uszkodzonego kabla sieciowego, uprawniony jest jedynie personel serwisowy producenta.

Kabla sieciowego nie wolno

- dotykać gorącymi elementami,
- prowadzić po ostrych krawędziach,
- stosować jako uchwytu do przenoszenia urządzenia.

W przypadku osób wrażliwych na działanie wysokiej temperatury zaleca się nie używać funkcji nagrzewania.



Nie stosować w pobliżu wanien, umywalk lub innych zbiorników napełnionych wodą.

Zagrożenie życia

Trzymać urządzenie z dala od wody.

Niebezpieczeństwo istnieje również przy wyłączonym urządzeniu, dlatego po każdym użyciu oraz podczas każdej przerwy w użyciu należy odłączyć urządzenie od sieci.

Części i elementy obsługi

1 Głowica

- a Element masażowy owalny
- b Element masażowy szeroki
- c Element masażowy rowkowany
- d Element masażowy węzłowaty

2 Przegub obrotowy

3 Regulowalny uchwyt

4 Przycisk blokady uchwyty

5 Przełącznik suwakowy

- 0 = WYŁ (pozycja ładowania)
- 1 = Słaby
- 2 = Silny

6 Wyłącznika nagrzewania WŁ/WYŁ

7 Lampka kontrolna nagrzewania

Ważna wskazówka

W przypadku bólów przy masażu lub jeśli masaż jest odczuwany jako nieprzyjemne działanie, należy natychmiast przerwać masaż.

Nigdy nie używać urządzenia do bezpośredniego masażu głowy, kości lub stawów, przedniej części szyi oraz obszaru genitalii i nerek.

W przypadku problemów ze stanem zdrowotnym oraz

- podczas ciąży,
- w przypadku osób ze stymulatorem pracy serca, sztucznymi stawami lub implantantami elektronicznymi,
- w przypadku zaburzeń dopływu krwi, żyłaków, otwartych ran, uderzeń, rozpadlin skóry lub zapaleń żył,
- w przypadku osób z objawami chorobowymi w obszarze kręgosłupa,
- w przypadku opuchniętych, zapalonych lub uszkodzonych części ciała,

- w przypadku cukrzycy lub schorzeń układu nerwowego, np. neuralgii nerwu kulszowego,
- przy bólach w mięśniach i stawach stosować urządzenie należy jedynie zgodnie z poradą lekarza.

Stosowanie

Ogólne wskazówki

Stosować urządzenie nie dłużej niż 10-15 minut. Przy stosowaniu nie przyciskać zbyt silnie i nie zatrzymywać się zbyt długo na tej samej części ciała. Masażować drobnymi kolistymi ruchami.

Wskazówki dotyczące stosowania

- Poluzować uchwyt **3** przyciskiem **4** i zablokować w wymaganej pozycji.
- Wybrać element masażowy **a**, **b**, **c** lub **d** obracaniem głowicy **1**. Zablokować na oznaczeniu ▼.
- Ustawić wymagany poziom wibracji przełącznikiem suwakowym **5**.
- Dokonać masażu odpowiedniej części ciała.

Przesunąć przełącznik suwakowy **5** do pozycji 0, aby wyłączyć urządzenie.

Funkcje elementów masażowych

a Element masażowy owalny: Owalna forma powierzchni powoduje, że ciśnienie przy masażu jest podobne do przyciskania kciuka. Ustawić stopień 1 i masażować ze słabym ciśnieniem.

b Element masażowy szeroki: Ten element masażowy jest przeznaczony do masażu dużych części ciała, jak np. ramion i pośladków. Masażować można ze stopniem 2 i nieco większym ciśnieniem.

c Element masażowy rowkowany: Ten element masażowy jest zalecany dla uspokajającego łagodnego masażu. Stosować z ustawieniem stopnia 1 i łagodnym ciśnieniem dla wrażliwych części ciała, np. rąk.

d Element masażowy węzłowy: Węzłki gwarantują głębszy masaż i szczególnie są przydatne do masażu dużych grup mięśni, np. pleców i pośladków.

Informacja: Podłączenie nagrzewania wyłącznikiem **6** wzmacnia działanie masażowe. Lampka kontrolna **7** świeci się. Do nagrzewania powierzchni wystarczy parę minut.

Czyszczenie i przechowywanie

⚠ Niebezpieczeństwo porażenia prądem!

Przed rozpoczęciem czyszczenia należy odłączyć urządzenie od sieci i zaczekać, aż urządzenie się ochłodzi.

Nigdy nie zanurzać urządzenia w wodzie. Nie stosować urządzeń do czyszczenia parą.

Urządzenie przecierać tylko z zewnątrz wilgotną szmatką, a następnie osuszać. Nie stosować ostrych narzędzi ani mleczka do szorowania.

Przechowywać masażer w ochłodzonym stanie w czystym i suchym miejscu.

Utylizacja

Urządzenie oznakowane jest zgodnie z europejską dyrektywą 2002/96/WE dotyczącą złomu elektrycznego i elektronicznego WEEE. Dyrektywa określa ramy obowiązującego na terenie UE zbierania i utylizacji sprzętu elektrycznego i elektronicznego.

Informacji na temat możliwości utylizacji udzielają sklepy specjalistyczne.

Gwarancja

Dla urządzenia obowiązują warunki gwarancji wydanej przez nasze przedstawicielstwo handlowe w kraju zakupu. Dokładne informacje otrzymacie Państwo w każdej chwili w punkcie handlowym, w którym dokonano zakupu urządzenia. W celu skorzystania z usług gwarancyjnych konieczne jest przedłożenie dowodu kupna urządzenia. Warunki gwarancji regulowane są odpowiednimi przepisami Kodeksu cywilnego oraz Rozporządzeniem Rady Ministrów z dnia 30.05.1995 roku „W sprawie szczególnych warunków zawierania i wykonywania umów rzeczy ruchomych z udziałem konsumentów.

Zmiany zastrzeżone.

A használati útmutatót olvassa végig gondosan, mielőtt bármit is csinálna és jól őrizze meg!

A készülék otthoni használatra készült. Ipari vagy orvosi használatra nem alkalmas.

Útmutatások a biztonságos kezeléshez

⚠ Áramütés- és tűzveszély

Töltőkészülékkel csak a típustáblán megadott módon csatlakoztassa és üzemeltesse a készüléket.

Segítség vagy felügyelet nélkül nem használhatják a készüléket gyermekek és olyan felnőttek, akiknek testi adottságai, érzékelési vagy szellemi képességei nem garantálják a biztonságos használatot. 12 év alatti gyermekek nem használhatják a készüléket.

Csecsemők mellett nem használható.

A készüléket csak akkor szabad használni, ha nem mutat rongálódásokat.

A csatlakozódugót minden használat után húzza ki. Hiba esetén azonnal ki kell húzni a csatlakozódugót. A készülék javítását (így például a megrongálódott áramvezeték kicserélését) csak Vevőszolgálatunk végezheti, nehogy emberélet kerüljön veszélybe.

Az áramvezeték

- ne érintse forró felületekhez
- ne húzza végig éles széléken
- ne használja a készülék hordására.

Azoknak, akik nem érzékelik a hőt, nem ajánlatos használni a melegítő funkciót.



A készüléket ne használja víz, így fürdőkád, mosdó vagy más edények közelében.

⚠ Életveszély!

Soha ne engedje, hogy víz érje a készüléket. Akkor is fennáll az áramütés veszélye, amikor a készülék ki van kapcsolva, ezért használat után és a használat felfüggesztésekor is húzza ki a csatlakozódugót.

Alkatrészek és kezelőelemek

- 1 fej
 - a ovális masszírozó felület
 - b széles masszírozó felület + melegítő funkció
 - c bordás masszírozó felület
 - d bütykös masszírozó felület
- 2 forgócsukló
- 3 állítható fogantyú
- 4 nyomógomb a fogantyú rögzítéséhez
- 5 tolókapcsoló
 - 0 = ki
 - 1 = gyenge
 - 2 = erős
- 6 melegítés be-/kikapcsoló
- 7 melegítés ellenőrző lámpa

Fontos!

Amennyiben masszírozás közben fájdalmak jelentkeznek vagy a masszírozás kellemetlen érzést vált ki, azonnal félbe kell szakítani a masszírozást.

A készüléket sohase használja közvetlenül fejen, csontokon vagy ízületeken, a nyak elülső részén, valamint a nemi szervek és vese tájékán.

Égészségügyi problémák esetén, vagy

- terhes nőknél
- szívritmus adót, mesterséges ízületet vagy elektronikus implantátumot viselő egyéneknél
- keringési zavarok, visszerek, nyitott sebek, zúródások, repedezett bőr és érgyulladások esetén
- hátgerinc panaszokkal bajlódó egyéneknél
- a testrészek duzzanata, gyulladása vagy sérülése esetén
- ha az egyén cukorbeteg vagy vesebetegségekben, így pl. isiászban szenved
- izom- és ízületi fájdalmak esetén csak akkor használja a készüléket, ha beszélt az orvosával.

A készülék alkalmazása

Általános tudnivaló

Egy-egy alkalommal 10-15 percnél hosszabb ideig lehetőleg ne használja a készüléket. A használat során ne nyomja rá erősen a bőrre és ne tartsa hosszabb ideig a test egyetlen pontján sem. A masszírozó készülékkel apró, köröző mozgásokat végezzen.

Használat

- A **3** fogantyút a **4** nyomógommbal oldja ki és pattintsa be a kívánt helyzetbe.
- Az **1** fej forgatásával válassza ki a masszírozni akart **a**, **b**, **c** vagy **d** felületet. A ▼ jelöléseknél hagyja helyére pattanni.
- Az **5** tolókapcsolóval állítsa be a kívánt rezgéserősséget.
- A kiválasztott testrészt masszírozza meg. A kikapcsoláshoz állítsa vissza 0-ra az **5** tolókapcsolót.

Masszírozó felületek rendeltetése

a ovális masszírozó felület: Az ovális alak következtében a masszírozó nyomás egy helyre összpontosul, mintha hüvelykujjával nyomkodná a testrészt. Állítsa 1-es fokozatra és használat közben gyengéd nyomást fejtsen ki.

b széles masszírozó felület: Ez a masszírozó felület nagy testrészek, például váll és ülep masszírozására alkalmas. A felülettel 2-es fokozatban, némileg erősebb nyomással lehet masszírozni.

c bordás masszírozó felület: A bordázott masszírozó felület nyugtató, gyengéd masszírozás végzéséhez ajánlható. Érzékeny területeken, így a karon, 1-es fokozatban és gyengéd nyomással alkalmazza.

d bütykös masszírozó felület: A kiálló bütykök mélymasszázs kifejtésére alkalmasak és különösen jól használhatók nagy izomcsoportokon, így a háton és ülepen.

Info: A **6** melegítő funkció kapcsolójának bekapcsolásával erősödik a masszírozó felület masszírozó hatása **b**. A **7** ellenőrző

lâmpa felgyullad. A felület átmelegedéséhez néhány perc szükséges.

Tisztítás és tárolás

⚠️ Áramütés veszély!

A tisztítás előtt húzza ki a hálózati csatlakozódugót és hagyja lehűlni a készüléket.

A készüléket sohasem tegye vízbe! Gőzzel működő tisztítókészülék ne használjon!

A készülék külsejét csak nedves ruhával törölje le és utána szárítsa meg. Éles vagy karcoló tisztítószert ne használjon.

A masszírozó készüléket hagyja lehűlni és tiszta és száraz helyen tárolja.

♻️ Ártalmatlanítás

A készülék a használt elektromos és elektronikus készülékekről szóló 2002/96/EG jelű európai irányelv (waste electrical and electronic equipment – WEEE) szerint van megjelölve. Az irányelv keretbe foglalja a használt készülékek Európai Közösség szerinti érvényes visszavételét és újrahasznosítását.

Az ártalmatlanítás helyileg lehetséges módjáról kérdezze meg a szakkereskedést.

Garanciális feltételek

A garanciális feltételeket a 151/2003. (IX.22.) számú kormányrendelet szabályozza. 72 órán belüli meghibásodás esetén a készüléket a kereskedelem kicseréli.

Ezután vevőszolgálatunk gondoskodik az előírt 15 napon belüli, kölcsönkészülék biztosítása esetén 30 napon belüli javításról.

A garanciális szolgáltatásokat a vásárlásnál kapott, szabályosan kitöltött garanciajeggyel lehet igénybevenni, amely minden egyéb garanciális feltétel is részletesen ismertet.

Minőségtanúsítás: A 2/1984. (111.10) BKM-IpM számú rendelete alapján, mint forgalmazó tanúsítjuk, hogy a készülék a vásárlási tájékoztatóban közölt adatoknak megfelel.

A változtatások jogát fenntartjuk

Моля прочетете внимателно упътването за използване на уреда, спазвайте упътването и го запазете! Този уред е предназначен за лично ползване, а не за професионална или медицинска употреба.

Указания за безопасност

⚠️ Опасност от токов удар и от пожар

Уредът да се свързва и използва само в съответствие с данните върху заводската табелка.

Деца или лица, чиито физически, сензорни или умствени способности не гарантират безопасно използване на уреда, не бива да го използват без помощ или надзор. Деца под 12 години не бива да използват уреда.

Да не се използва за кърмачета.

Уредът да се използва само, ако кабелът и уредът нямат повреди.

След всяко използване изваждайте щепсела от контакта.

В случай на неизправност веднага извадете щепсела от контакта.

Ремонти по уреда (като напр. смяна на повреден кабел) да се извършват само от нашия сервиз, за да се избегнат опасности.

Кабелът

- да не се допира до горещи части,
- да не се тегли през остри ръбове,
- да не се използва като дръжка за носене на уреда.

На нечувствителни към топлина хора не се препоръчва използването на загряващата функция.



Не използвайте уреда близо до вода, която се намира във вани, умивалници или други съдове.

⚠️ Опасност за живота

Уредът никога да не влиза в контакт с вода. Опасност съществува и при изключен уред, затова след използване

от масажа с масажна повърхност **b**. Контролната лампа **7** светва. Нужни са няколко минути, за да се затопли повърхността.

Почистване и съхранение

Опасност от токов удар!

Преди почистване извадете щепсела от контакта на мрежата и оставете уреда да изстине.

Никога не потопявайте уреда във вода.

Не използвайте парочистачка.

Избърсвайте уреда отвън само с влажна кърпа и след това подсушавайте. Не използвайте агресивни или абразивни почистващи средства.

Оставете уреда за масаж да изстине и го съхранявайте на чисто и сухо място.

Отвеждане на уреда като отпадък

Този уред е обозначен в съответствие с европейската директива 2002/96/ЕО за електрически и електронни стари уреди (waste electrical and electronic equipment – WEEE). Директивата задава рамката за приемане и оползотворяване на стари уреди, валидна за ЕС.

Моля информирайте се при специализирания търговец за актуалните начини за отвеждане на уреда като отпадък.

Гаранция

За този уред са валидни условията за гаранция, които са издадени от нашите представителства в съответната страна. Подробности ще Ви даде Вашият търговец, откъдето сте закупили уреда, по всяко време при запитване то Ваша страна. При използване на гаранцията на уреда е необходимо във всеки случай да представите бележката за покупката.

Запазваме си правото на промени

Внимателно прочитайте инструкцию по эксплуатации, соблюдайте ее указания и храните ее!

Данный прибор предназначен для личного пользования, а не для применения в промышленных или медицинских учреждениях.

Указания по безопасности

Опасность поражения током и пожара

Подключать прибор и пользоваться им можно только в соответствии с данными, указанными на фирменной табличке.

Дети или лица, физические, умственные или психические способности которых не гарантируют безопасной эксплуатации, могут пользоваться прибором только при помощи других лиц или под их присмотром.

Не допускается пользование прибором детьми в возрасте до 12 лет.

Не применять прибор для грудных детей. Пользоваться прибором только при исправном состоянии прибора и сетевого провода.

В случае неисправности незамедлительно вынуть вилку из розетки. Во избежание опасных ситуаций ремонт прибора – например, замена поврежденного сетевого провода – должен производиться только нашей сервисной службой.

Сетевой провод не должен

- соприкасаться с горячими предметами
- протягиваться через острые кромки
- использоваться в качестве ручки для ношения прибора.

Лицам, не чувствительным к тепловому воздействию, рекомендуется не пользоваться функцией нагрева.



Не пользоваться прибором вблизи воды, налитой в ванну, раковину или иные емкости.

Опасность для жизни

Ни в коем случае не допускать контакта прибора с водой. Опасность сохраняется даже если прибор выключен, поэтому после пользования прибором и в случае перерывов при пользовании им необходимо вынимать вилку из розетки.

Детали и элементы управления

1 Головка

- a** Массажная поверхность овальная
- b** Массажная поверхность широкая + функция нагрева
- c** Массажная поверхность ребристая
- d** Массажная поверхность с узелками

2 Вращательный шарнир

3 Рукоятка регулируемая

4 Кнопка фиксации рукоятки

5 Движковый переключатель

0 = ВЫКЛ

1 = слабый режим

2 = сильный режим

6 Выключатель нагрева ВКЛ/ВЫКЛ

7 Контрольная лампа нагрева

Важное указание

При появлении болей при массаже или в случае, если массаж воспринимается как неприятное воздействие, немедленно прекратить массаж.

Ни в коем случае не пользоваться прибором для непосредственного массажа головы, костей или суставов, передней части шеи, а также области половых органов и почек.

В случае проблем со здоровьем, а также

- при беременности;
- в случае лиц с кардиостимулятором, искусственными суставами или электронными имплантатами;
- при нарушениях кровообращения, варикозном расширении вен, открытых ранах, ушибах, трещинах на коже или воспалительных процессах вен;

- в случае лиц с жалобами на боли в позвоночнике;
- в случае опухших, воспаленных или поврежденных частей тела;
- в случае диабета или заболеваний нервной системы, например, ишиаса;
- при болях в мышцах и суставах не пользоваться прибором без консультации врача.

Применение

Общие сведения

Пользование прибором допускается в течение не более 10-15 минут. При пользовании прибором не производить сильного нажима и не подвергать слишком долгому воздействию один и тот же участок тела. Массаж должен производиться мелкими кругообразными движениями.

Указания по пользованию

- Расфиксировать рукоятку **3** кнопкой **4** и зафиксировать ее в требуемом положении.
- Выбрать массажную поверхность **a**, **b**, **c** или **d** вращением головки **1**. Зафиксировать на отметках **▼**.
- Установить требуемый уровень вибрации движковым переключателем **5**.
- Произвести массаж соответствующей части тела.

Для выключения вернуть движковый переключатель **5** в положение 0.

Функции массажных поверхностей

a Массажная поверхность овальная:

Овальная форма поверхности обеспечивает концентрацию массажного давления аналогично давлению большого пальца руки. Установить на ступень 1 массажировать с малым давлением.

б Массажная поверхность широкая:

Данная массажная поверхность предназначена для крупных частей тела: например, плечей и ягодиц. Массаж может производиться с установкой ступени 2 и несколько большим давлением.

с Массажная поверхность ребристая:

Ребристая массажная поверхность рекомендуется для успокаивающего плавного массажа. Применять с установкой на ступень 1 и плавным давлением для чувствительных участков: например, рук.

д Массажная поверхность с узелками:

Узелки обеспечивают более глубокий массаж и в особой мере пригодны для массажа крупных групп мышц: например, на спине и ягодицах.

Информация: Подключение функции нагрева переключателем **6** обеспечивает усиление массажного воздействия для массажной поверхности **б**. Контрольная лампа **7** светится. Для нагрева поверхности требуется пара минут.

Чистка и хранение**⚠ Опасность поражения током!**

Перед чисткой вынуть вилку сетевого провода из розетки и дать прибору охладиться. Ни в коем случае не погружать прибор в воду. Не пользоваться устройствами паровой чистки. Обтереть прибор снаружи, используя в этих целях только влажную тряпку, и затем высушить его. Не применять никаких острых или царапающих чистящих средств.

Хранить массажер в охлажденном состоянии в чистом и сухом месте.

Утилизация 

Данный прибор имеет маркировку согласно европейской директиве 2002/96/ЕС по электрическим и электронным приборам б/у (waste electrical and electronic equipment – WEEE). Этой директивой определены действительные на всей территории ЕС положения по приемке и утилизации приборов б/у.

Информацию о актуальных возможностях утилизации Вы можете получить в магазине, в котором Вы приобрели прибор.

Мы сохраняем за собой право на внесение изменений



Уважаемые господа, сообщаем Вам, что наша продукция сертифицирована на соответствие российским требованиям безопасности согласно Закону РФ «О защите прав потребителей». Информацию по сертификации наших приборов, а также данные о номере сертификата и сроке его действия Вы можете получить в фирме ООО «БСХ Бытовая техника» по телефону (095) 737-2833.

Телефон диспетчерской службы по ремонту бытовых приборов «Бош»:	(095) 737-2961
Телефон диспетчерской службы по ремонту бытовых приборов «Сименс»:	(095) 737-2962
Телефон диспетчерской службы по ремонту бытовых приборов «Гагенау»:	(095) 737-2965
Технические консультации по телефону:	(095) 737-2975
Прием заявок на ремонт и рекламаций:	(095) 737-2982 (факс)

Гарантия изготовителя

Фирма-изготовитель предоставляет на приобретенный Вами прибор, к которому при покупке был выдан Гарантийный талон, гарантию в соответствии с действующим законодательством РФ о защите прав потребителей сроком **12 месяцев**.

Внимание! Важная информация для потребителей

- Данный прибор предназначен для использования исключительно для личных, семейных, домашних и иных нужд, не связанных с осуществлением предпринимательской деятельности. Использование прибора в целях, отличных от вышеуказанных, является нарушением правил надлежащей эксплуатации прибора.
- Изготовитель не несет ответственность за недостатки в приборе, если сервисной службой будет доказано, что они возникли после передачи прибора потребителю вследствие нарушения им правил пользования, транспортировки, хранения, действий третьих лиц, непреодолимой силы (пожара, природной катастрофы и т.п.), попадания бытовых насекомых и грызунов, воздействия иных посторонних факторов, а также вследствие существенных нарушений технических требований, оговоренных в инструкции по эксплуатации, в том числе нестабильности параметров электросети, установленных ГОСТ 13109-97.
- Для подтверждения даты покупки прибора при гарантийном ремонте или предъявлении иных предусмотренных законом требований, убедительно просим Вас сохранять сопроводительные документы (чек, квитанцию, правильно и четко заполненный гарантийный талон с указанием серийного номера прибора, даты продажи, четко различимой печати продавца, иные документы, подтверждающие дату и место покупки). С целью облегчения дальнейшего сервисного обслуживания Вашего прибора, обращайтесь к мастерам сервиса с просьбой о занесении сведений обо всех произведенных ремонтных работах в соответствующий раздел Гарантийного талона.
- Рекомендуем доверять подключение (установку) приборов, требующих специального подключения (установки), только организациям (предпринимателям), занимающимся по роду своей деятельности осуществлением таких работ. Специалисты, осуществляющие подключение (установку), делают отметку о подключении (установке) в соответствующем разделе Гарантийного талона. Просим сохранять квитанции и иные документы о подключении (установке) Вашего прибора в течение срока его эксплуатации.
- Соблюдение рекомендаций и указаний, содержащихся в инструкции по эксплуатации (правилах пользования), поможет избежать проблем в эксплуатации прибора и его обслуживании.
- Неисправные узлы приборов в гарантийный период бесплатно ремонтируются или заменяются новыми. Решение вопроса о целесообразности их замены или ремонта остается за службами сервиса.
- В период и после истечения гарантийного срока наша Служба сервиса, а также мастерские наших партнеров всегда готовы предложить Вам свои услуги. Список адресов уполномоченных изготовителем пунктов авторизованного сервисного обслуживания прилагается.
- С информацией о сроке службы на бытовые приборы Вы можете ознакомиться в товаросопроводительной документации, в магазине при покупке прибора, либо в сервисных центрах.

الاستعمال

عموما

لا يجب أن تطول فترة الاستعمال لأكثر من 10-15 دقيقة. لا تسلط ضغطا قويا عند استعمال الجهاز ولا تقيبه لفترة طويلة على نفس أجزاء الجسم. ذلك بحركات دائرية صغيرة.

طريقة الاستخدام

اسحب الكابل من فيشة الكهرباء ودع الجهاز يبرد قبل تنظيفه.
لا تغس الجهاز أبدا في الماء.
لا تستخدم جهاز التنظيف بالبخار.
امسح الجهاز من الخارج باستخدام منديل رطب فقط، ثم جففه جيدا بعد ذلك.
لا تستخدم مواد التنظيف المخرشة والحادة.
احفظ جهاز التدليك وهو في حالة باردة في مكان نظيف وجاف.

- حرر القبضة **3** من خلال الكبس على الزر **4** واجعلها تستقر على الموضع المرغوب به.
- اختر مساحة التدليك المنشودة **a** ، **b** ، **c** أو **d** من خلال إدارة الرأس **1**. دع الرأس يستقر على الإشارة ▼.

• نظم قوة الاهتزاز المطلوبة بواسطة الزر المنزلق **5**.

• ذلك أجزاء الجسم التي اخترتها.

• لإطفاء الجهاز أدر الزر المنزلق **5** على درجة 0 من جديد.

وظائف مساحات التدليك

a مساحة التدليك البيضوية : في استخدام الشكل البيضوي يتركز ضغط التدليك كما هي الحال عند الضغط بالإبهام. نظم على درجة 1 وسلط ضغطا طفيفا عند الاستخدام.

b مساحة تدليك عريضة : ومساحة التدليك هذه ملائمة لأجزاء الجسم الكبيرة مثل الكتف والعجز. ومن الممكن في هذه الحالة التدليك على الدرجة 2 وتسلط ضغط أكبر.

c مساحة تدليك مع أضلاع : تتطلب مساحة التدليك التي تشمل الأضلاع تدليكا مهدئا ورفيقا. ذلك بدرجة 1 وبتسلط ضغط طفيف على المناطق الحساسة مثل الذراع.

d مساحة التدليك ذات العقد : تتطلب المساحات ذات العقد تدليكا عميقا وهي درجة ملائمة جدا لمجاميع العضلات الكبيرة كما هي الحال في الظهر والعجز.

ملاحظة: يمكن تقوية تأثير الدليك في حالة مساحة التدليك **b** من خلال التحول على الدرجة الحرارية **6**. مصباح التحكم **7** سيشتعل. تحتاج مساحات التدليك إلى بضع دقائق كي تصبح دافئة.

التنظيف والرعاية

⚠ خطر الصدمة الكهربائية!

صنع هذا الجهاز حسب تعليمات الاتحاد الأوروبي 2002/96/EG الخاصة بالنفايات الإلكترونية والتجهيزات الإلكترونية القديمة. وتحدد هذه التعليمات أطر الاستعادة والانتفاع من الأجهزة القديمة النافذة في كل بلدان الاتحاد الأوروبي.

التخلص من الجهاز

استعلم رجاء لدى البائع المختص عن الطرق الساندة للتخلص من الجهاز.

الضمان

يتم تحديد شروط الضمان لهذا الجهاز من قبل ممثلنا في الدولة التي يتم فيها بيع الجهاز. يمكنك الحصول على تفاصيل هذه الشروط من قبل الموزع الذي اشترت منه الجهاز. يرجى إحضار فاتورة أو إيصال الشراء في حال أصاب جهازك أي طارئ يغطيه الضمان.

التغيرات محفوظة

الأجزاء المستخدمة و الإضافية

- 1 الرأس
 - a مساحة تدليك بيضوية
 - b مساحة تدليك عريضة
 - + مع استخدام حراري
 - c مساحة تدليك مع أضلاع
 - d مساحة تدليك مع عقد
- 2 مفصل دوار
- 3 قبضة قابلة للتحكم بها
- 4 زر كبس للتحكم بالمقبض
- 5 زر منزلق 0 = مطفاً
- 1 = ضعيف
- 2 = قوي
- 6 زر التحكم الحراري/ اشعال وإطفاء
- 7 مصباح التحكم الحراري

مهم

ينبغي وقف التدليك في الحال عند صدور آلام عنه أو في حالة الشعور بأنه أصبح مزعجاً. لا تستخدم الجهاز مباشرة على الرأس وعلى العظام و المفاصل و الجزء الأمامي من العنق ، ولا على الأعضاء الجنسية و منطقة الكلية. وفي حالة حدوث متاعب صحية أو:

- في حالة الحمل
- لدى الأفراد المزودون بجهاز ناظم للقلب، بالمفاصل الاصطناعية أو ممن زرعت أجهزة إلكترونية في أجسادهم .
- في حالة اضطراب انتشار الدم، الدوالي، الجروح المفتوحة، التمزقات العضلية، تمزقات البشرة أو التهاب الأوردة.
- عند الأشخاص المعانين من آلام العمود الفقري
- في أعضاء الجسم المتورمة أو الملتهبة أو المجروحة
- عند الأفراد المعانين من داء السكري أو من أمراض الأعصاب مثل عرق النسا
- في حالة وجود آلام في العضلات و المفاصل لا تستخدم الجهاز دون استشارة الطبيب

الرجاء قراءة تعليمات الاستخدام بعناية ، ثم احرص عليها و احتفظ بها!
هذا الجهاز مخصص للاستعمال الشخصي و غير صالح للاستخدامات التجارية و الطبية.

تعليمات السلامة

⚠ خطر الصدمة الكهربائية والحريق

لا تستخدم الجهاز إلا حسب التعليمات المثبتة على رفقته.

لا يجوز للأطفال و الأفراد الذين لا تؤهلهم قدراتهم الجسدية و النفسية على استخدام الجهاز بشكل أمين استخدامه دون مساعدة أو اشراف.

لايجوز للأطفال من سن تحت 12 سنة استخدام الجهاز.

لا تستخدمه للأطفال الرضع.

استعمل الجهاز فقط حينما ترى أنه والكابل لا يعانيان من ضرر ظاهر.

اسحب الكابل من فيشة الكهرباء بعد كل استعمال. يجب سحل الكابل من الفيشة في الحال في حالة وجود عطب ما.

التصليحات على الجهاز (كمثل : استبدال الكابل المعطوب) لا ينبغي أن تجري إلا من قبل خدماتنا تجنبا للخطر.

تجنب أن يتعرض الكابل

— للتماس مع أجزاء ساخنة

— للسحب على حافات حادة

— للاستخدام كمقبض

نصح الأشخاص العديمي الحساسية مقابل الحرارة، بان لا يستخدموا زر مولد الحرارة.

لا تستخدمه بالقرب من مياه تملأ

حوض الاستحمام

أو حوض الغسيل و الأحواض

الأخرى



⚠ الخطر على الحياة

لا تعرض الجهاز للماء في أية حال من الأحوال. الخطر قائم أيضا حينما يكون الجهاز مطفاً، ولهذا اسحب الكابل من الفيشة بعد الاستعمال أو خلال الانقطاع المؤقت عن الاستعمال.

Garantiebedingungen

Gültig in der Bundesrepublik Deutschland

Bosch Info-Team:

DE ☎ 0 18 05 / 26 72 42 (EUR 0,12/Min)

AT ☎ 06 60 / 59 95

Internet:

<http://www.bosch-hausgeraete.de>

Die nachstehenden Bedingungen, die Voraussetzungen und Umfang unserer Garantieleistung umschreiben, lassen die Gewährleistungspflichten des Verkäufers aus dem Kaufvertrag mit dem Endabnehmer unberührt.

Für dieses Gerät leisten wir Garantie gemäß nachstehenden Bedingungen:

1. Wir beheben unentgeltlich nach Maßgabe der folgenden Bedingungen (Nr. 2 – 6) Mängel am Gerät, die nachweislich auf einem Material- und/ oder Herstellungsfehler beruhen wenn sie uns unverzüglich nach Feststellung und innerhalb von 24 Monaten – bei gewerblichem Gebrauch oder gleichzusetzender Beanspruchung innerhalb von 12 Monaten – nach Lieferung an den Erstendabnehmer gemeldet werden. Zeigt sich der Mangel innerhalb von 6 Monaten ab Lieferung, wird vermutet, dass es sich um einen Material- oder Herstellungsfehler handelt.
2. Die Garantie erstreckt sich nicht auf leicht zerbrechliche Teile wie z.B. Glas oder Kunststoff bzw. Glühlampen.
Eine Garantiepflicht wird nicht ausgelöst durch geringfügige Abweichungen von der Soll-Beschaffenheit, die für Wert und Gebrauchstauglichkeit des Gerätes unerheblich sind, oder durch Schäden aus chemischen und elektrochemischen Einwirkungen von Wasser, sowie allgemein aus anomalen Umweltbedingungen oder sachfremden Betriebsbedingungen oder das Gerät sonst mit ungeeigneten Stoffen in Berührung gekommen ist. Ebenso kann keine Garantie übernommen werden, wenn die Mängel am Gerät auf Transportschäden, die nicht von uns zu vertreten sind, nicht fachgerechte Installation und Montage, Fehlgebrauch, mangelnde Pflege oder Nichtbeachtung von Bedienungs- oder Montagehinweisen zurückzuführen sind.
Der Garantieanspruch erlischt, wenn Reparaturen oder Eingriffe von Personen vorgenommen werden, die hierzu von uns nicht ermächtigt sind, oder wenn unsere Geräte mit Ersatzteilen, Ergänzungs- oder Zubehörteilen versehen werden, die keine Originalteile sind und dadurch ein Defekt verursacht wurde.
3. Die Garantieleistung erfolgt in der Weise, dass mangelhafte Teile nach unserer Wahl unentgeltlich instandgesetzt oder durch einwandfreie Teile ersetzt werden.
Geräte, die zumutbar (z.B. im PKW) transportiert werden können und für die unter Bezugnahme auf diese Garantie eine Garantieleistung beansprucht wird, sind unserer nächstgelegenen Kundendienststelle oder unserem Vertragskundendienst zu übergeben oder einzusenden. Instandsetzungen am Aufstellungsort können nur für stationär betriebene (feststehende) Geräte verlangt werden. Es ist jeweils der Kaufbeleg mit Kauf- und/oder Lieferdatum vorzulegen. Ersetzte Teile gehen in unser Eigentum über.
4. Sofern die Nachbesserung von uns abgelehnt wird oder fehlschlägt, wird innerhalb der oben genannten Garantiezeit auf Wunsch des Endabnehmers kostenfrei gleichwertiger Ersatz geliefert.
Im Falle einer Ersatzlieferung behalten wir uns die Geltendmachung einer angemessenen Nutzungsanrechnung für die bisherige Nutzungszeit vor.
5. Garantieleistungen bewirken weder eine Verlängerung der Garantiefrist, noch setzen sie eine neue Garantiefrist in Lauf. Die Garantiefrist für eingebaute Ersatzteile endet mit der Garantiefrist für das ganze Gerät.
6. Weitergehende oder andere Ansprüche, insbesondere solche auf Ersatz außerhalb des Gerätes entstandener Schäden sind – soweit eine Haftung nicht zwingend gesetzlich angeordnet ist – ausgeschlossen.

Diese Garantiebedingungen gelten für in Deutschland gekaufte Geräte. Werden Geräte ins Ausland verbracht, die die technischen Voraussetzungen (z.B. Spannung, Frequenz, Gasarten, etc.) für das entsprechende Land aufweisen und die für die jeweiligen Klima- und Umweltbedingungen geeignet sind, gelten diese Garantiebedingungen auch, soweit wir in dem entsprechenden Land ein Kundendienstnetz haben. Für im Ausland gekaufte Geräte gelten die von unserer jeweils zuständigen Landesvertretung herausgegebenen Garantiebedingungen. Diese können Sie über Ihren Fachhändler, bei dem Sie das Gerät gekauft haben, oder direkt bei unserer Landesvertretung anfordern.

Beachten Sie unser weiteres Kundendienst-Angebot:

Auch nach Ablauf der Garantie stehen Ihnen unser Werkskundendienst und unsere Servicepartner zur Verfügung.

Robert Bosch Hausgeräte GmbH

Carl Wery Str. 34 / 81739 München // Germany

210605
de/en/fr/it/nl/da/no/sv/fi/es/pt/el/tr/pl/hu/bg/ru/ar