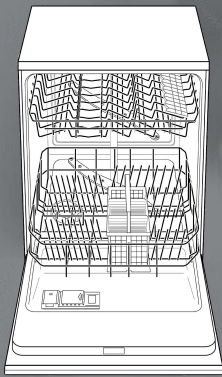


9000 167 190 (8603)

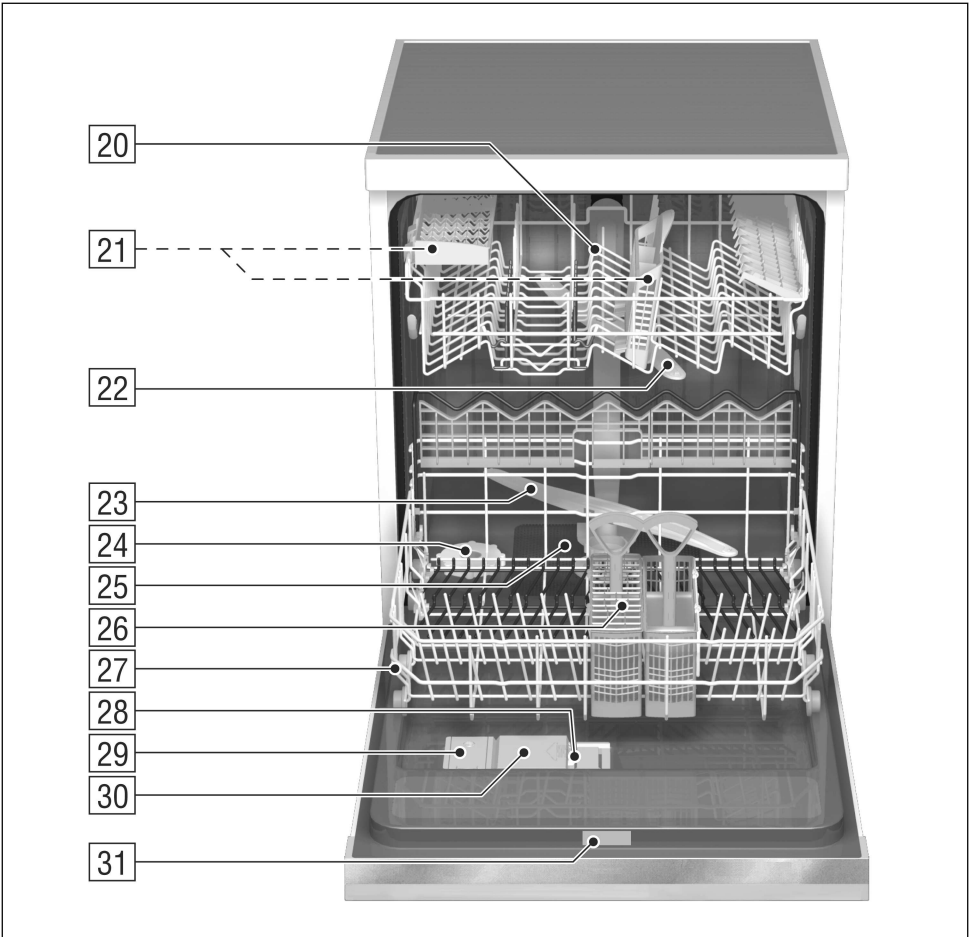
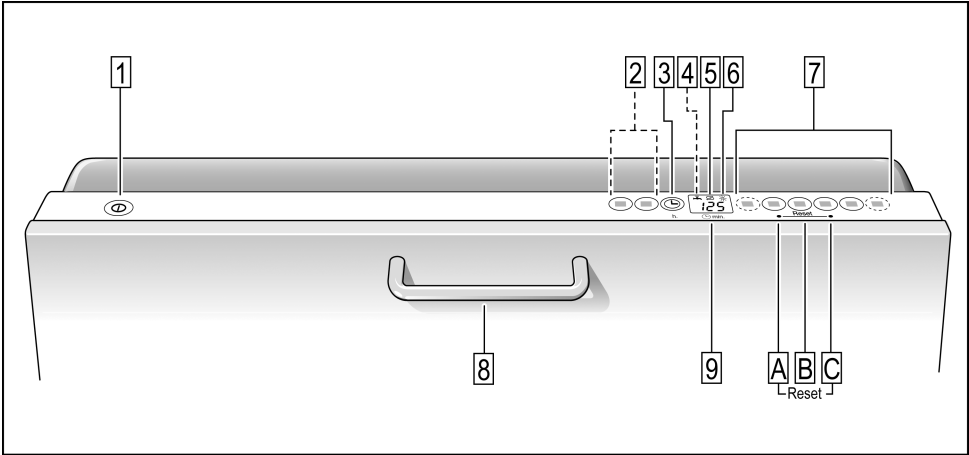


## Opvaskemaskiner

da Betjeningsvejledning



**BOSCH**



## da Indhold

Sikkerhedshenvisninger .....	4	Opvask .....	15
Lær maskinen at kende .....	5	Ekstra funktioner .....	17
Afkalkningsanlægget .....	6	Vedligeholdelse og pleje .....	17
Påfyldning af salt .....	7	Mindre driftsforstyrrelser .....	20
Påfyldning af afspændingsmiddel	8	Kundeservice .....	22
Service .....	9	Henvisninger .....	23
Opvaskemiddel .....	11	Installation .....	23
auto 3In1 .....	12	Bortskaffelse .....	25
Programoversigt .....	14		

## Sikkerhedshenvisinger

### Når maskinen leveres

- Kontrollér straks emballage og opvaskemaskine for transportskader. Tag ikke maskinen i brug, hvis den er beskadiget. Kontakt leverandøren.
- Bortskaf emballagen iht. gældende forskrifter.

### Når maskinen installeres

- Maskinen skal opstilles og tilsluttes iht. installations- og monterings-anvisningen.
- Opvaskemaskinen skal være afbrudt under installationsarbejdet.
- Kontrollér at jordledningssystemet for den elektriske husinstallation er installeret iht. gældende forskrifter.
- De elektriske tilslutningsbetingelser og angivelserne på opvaskemaskinens typeskilt skal stemme overens.
- Skal opvaskemaskinen monteres i et skabelement, skal denne fastgøres korrekt på bagsiden.
- For at sikre, at maskinen står fast og ikke vipper fremover, når maskinen åbnes, skal indbygnings- og integrerbare modeller indbygges under en bordplade, som er fastgjort til skabe på begge sider af maskinen.
- Stikket skal være frit tilgængeligt, når maskinen er indbygget.
- Ikke alle modeller: Maskiner med AQUA-STOP har et kunststofhus, med en elektrisk ventil, ved vandhanen. Slangen må ikke skæres over og kunststofhuset må ikke dypes i vand.



#### Advarsel

Hvis maskinen ikke står i en niche, og en sidevæg således er tilgængelig, skal området omkring dørhængslet have en beklædning af sikkerhedsmæssige årsager. (Fare for tilskadekomst) Beklædningerne kan fås som ekstra tilbehør hos serviceafdelingen eller i faghandlen.

### Daglig brug



#### Advarsel

Knive og andet køkkengrej med skarpe spidser skal anbringes i bestikkurven med spidsen nedad eller lægges vandret i servicekurven.

- Brug kun opvaskemaskinen til husholdningsbrug og kun til det fastlagte formål: Opvask af husholdningsservice.
- Man må hverken sætte eller stille sig på den åbne dør. Maskinen kan vippe.
- Ved gulvmodeller skal man være opmærksom på, at maskinen kan vippe, hvis kurvene er overfyldte.
- Vandet i opvaskemaskinen er ikke drikkevand.
- Kom ikke opløsningsmiddel i opvaskemaskinen. Fare for eksplosion.
- Åben døren forsigtigt, hvis den skal åbnes under programkørslen. Der er fare for, at varmt vand kan sprøjte ud af maskinen.
- Opvaskemaskinen bør kun åbnes i kort tid til påfyldning og tømning for at undgå kvæstelser (f.eks. fare for at snuble).
- Overhold sikkerheds- og brugsinstruktionerne på emballagen til opvaskemiddel og afspændingsmiddel.

## Hvis der er børn i nærheden

- Brug børnesikringen efter behov. En nøjagtig beskrivelse findes i omslaget
- Tillad ikke børn at lege med eller betjene maskinen.
- Opvaskemiddel og afspændingsmiddel skal opbevares uden for småbørns rækkevidde. Disse kan føre til ætsninger i mund, svælg og øjne eller til kvælning.
- Børn må ikke komme i nærheden af opvaskemaskinen, når den er åben, da der kan være opvaskemiddelrester i maskinen.
- Er maskinen monteret i et højskab, skal man passe på, at børn ikke får fingrene i klemme eller på anden måde kommer til skade mellem maskinens dør og den underliggende skabsdør, når maskindøren åbnes og lukkes.

## Hvis der opstår skader

- Reparationsarbejde og indgreb i maskinen må kun gennemføres af en fagmand. Dette kræver, at skabet er afbrudt fra nettet. Træk netstikket ud (træk ikke i tilslutningskablet!) eller sluk for sikringen. Luk for vandhanen.

## Bortskaffelse

- Gør gamle maskiner ubrugelige med det samme for at udelukke senere uheld.
- Bortskaf maskinen iht. gældende forskrifter.



### Advarsel

Børn kan komme til at blive spærret inde i maskinen (kvælningssfare) eller komme i andre situationer.

Derfor: Træk kablet ud af stikdåsen, skær kablet af og bortskaf det. Ødelæg dørlåsen, så døren ikke længere kan lukke til.

## Lær maskinen at kende

Betjeningspanelet og den indvendige side af maskinen er illustreret forrest i omslaget.

I teksten henvises til de enkelte positioner.

## Betjeningspanel

- 1 Hovedafbryder
- 2 Ekstrafunktioner\*
- 3 Udskydelse af starttid
- 4 Vandtilløb kontrolleres indikator\*
- 5 Indikator for salt
- 6 Indikator for afspændingsmiddel
- 7 Programtaster
- 8 Dørgreb
- 9 Display

\* ikke alle modeller

## Indvendig

- 20 Øverste kurv med hylde
- 21 Ekstra bestikkurv til overkurv\*
- 22 Øverste spulearm
- 23 Nederste spulearm
- 24 Beholder til salt
- 25 Sier
- 26 Bestikkurv
- 27 Underkurv
- 28 Låsepal til sæbekammer
- 29 Beholder til afspændingsmiddel
- 30 Sæbeautomat
- 31 Typeskilt

\* ikke alle modeller

## Indkøb før maskinen tages i brug første gang:

- Salt
- Opvaskemiddel
- Afspændingsmiddel

Anvend udelukkende produkter, der egner sig til brug i opvaskemaskine.

## Afkalkningsanlægget

God opvask opnås bedst med blødt, dvs. kalkfattigt vand, da der ellers aflejres hvide kalkrester på servicet.

Almindeligt vand over en bestemt hårdhedsgrad skal derfor afkalkes, før det kan benyttes i opvaskemaskinen.

Dette gøres med salt, som fyldes i opvaskemaskinens afkalkningsanlæg.

Indstillingen afhænger af vandets hårdhedsgrad.

### Indstilling af afkalkningsanlægget

- Det lokale vandværk kan oplyse om vandets hårdhedsgrad.
- Indstillingen fremgår af hårdhedstabellen.

### Hårdhedstabel

°dH	°fH	°Clarke	mmol/l	
0 - 6	0 - 11	0 - 8	0 - 1,1	<b>H0</b>
7 - 8	12-15	9 - 10	1,2-1,4	<b>H1</b>
9 - 10	16-17	11-12	1,5-1,8	<b>H2</b>
11-12	18-21	13-15	1,9-2,1	<b>H3</b>
13-16	22-29	16-20	2,2-2,9	<b>H4</b>
17-21	30-37	21-26	3,0-3,7	<b>H5</b>
22-30	38-54	27-38	3,8-5,4	<b>H6</b>
31-50	55-89	39-62	5,5-8,9	<b>H7</b>

- Tryk programtasten **[B]** ind og hold den inde og tænd for Tænd/Sluk **[1]**. Slip tastene.

Lyssignalet til tasten **[B]** blinker og i taldisplayet lyser den fabriksindstillede værdi **H4**.

Den indstillede værdi ændres på følgende måde:

Tryk på programtasten **[B]**.

Den indstillede værdi øges et trin, hver gang der trykkes på tasten; når værdien **H7** er nået, springer displayet tilbage til **H0**.

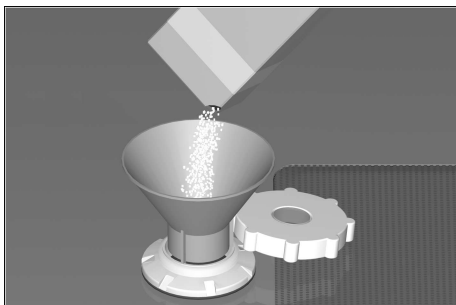
- Sluk for hovedafbryderen **[1]**. Den indstillede værdi er gemt i maskinen.

Der er brug for ca. 4 liter vand, når afkalkningsanlægget skal regenereres. Derved øges vandforbruget for hver skylning fra 0 til maks. 4 liter afhængigt af vandets hårdhedsgrad.

## Påfyldning af salt

Salt skal altid påfyldes umiddelbart før maskinen tændes. Derved opnås, at overløbende saltopløsning skylles ud med det samme, hvorved opvaskningsbeholderen ikke korroderer.

- Åbn skruelåsen på forrådsbeholderen **24**.
- Fyld ca. 1 liter vand i saltbeholderen, før maskinen tages i brug første gang.
- Fyld saltbeholderen helt op med salt (**ikke almindeligt køkkensalt**) (max. 1,5 kg). Når salt påfyldes, fortrænges vand, som derefter løber ud.



Indikatoren for salt **5** i betjeningspanelet lyser og slukker først efter et stykke tid, når der har dannet sig en tilstrækkelig stor saltkoncentration.

Hvis indikatoren for salt er stillet på **H0**, er indikatoren afbrudt og der skal ikke påfyldes salt.

Hvis indikatoren er indstillet mellem **H1** og **H7**, skal der jævnlige påfyldes salt.



### Advarsel

Der må aldrig komme opvaskemiddel i saltbeholderen, da dette ødelægger afkalkningsanlægget.

## Indikator for salt



Så snart indikatoren for salt **5** lyser i panelet, skal salt påfyldes umiddelbart før maskinen startes igen.

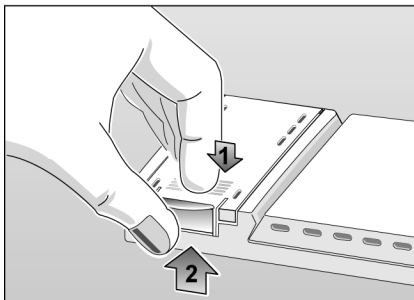
Afhængigt af hvor ofte maskinen anvendes og hvordan vandets hårdhedsgrad er indstillet på maskinen, kan det vare flere måneder, indtil salt skal påfyldes.

## Påfyldning af afspændingsmiddel

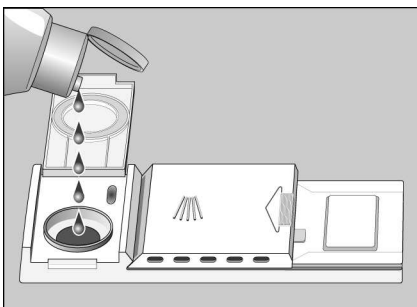
Afspændingsmidlet bruges til at sikre pletfri service og flotte glas. Anvend kun afspændingsmiddel til opvaskemaskiner.

- Klap dækslet på afspændingsmiddelbeholderen [29] op.

Tryk på markeringen (1 ) på dækslet samtidigt med at dækslet løftes i betjeningsnippen (2 ) .



- Påfyld forsigtigt afspændingsmiddel til lige under påfyldningsåbningens kant.



- Luk dækslet (til der lyder et tydeligt smæld).

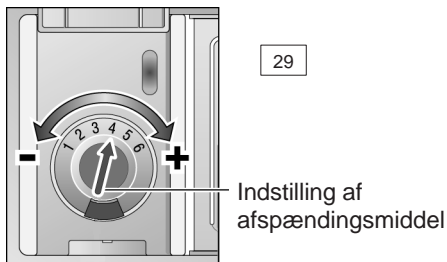
Spildt afspændingsmiddel fjernes med en klud, da der ellers kan danne sig store mængder skum, næste gang maskinen bruges.

## Dosering af afspændingsmiddel

Doseringen reguleres trinløst. Fra fabrikken er den stillet på 4.

Doseringen af afspændingsmiddel skal kun justeres, hvis der kommer striber eller pletter på servicet.

- Opstår der striber, drejes regulatoren mod –.
- Opstår der kalkpletter, drejes regulatoren mod +.



## Indikator for afspændingsmiddel

Så snart indikatoren for afspændingsmiddel lyser på blenden [6], påfyldes afspændingsmiddel.

Bruges rengøringsprodukter med integreret afspændingsmiddel, kan indikatoren for afspændingsmiddel slukkes (se „Sluk og tænd for indikator for afspændingsmiddel“ i kapitel „auto 3in1“).



## Service

### Ikke egnet

- Bestik og service af træ.
- Fine dekorationsglas, kunsthåndværk (service) og antikt service. Disse dekorationer kan ikke tåle opvaskemaskine.
- Plastdele, der ikke kan tåle varmt vand.
- Kobber- og tinservice.
- Service, der er snavset til med aske, voks, smørefedt eller farve.
- Materialer, der kan suge vand op (f.eks. svampe, klude).

Dekoreret glas, aluminiums- og sølvdele kan misfarves og blegne, hvis de kommer opvaskemaskinen. Også andre glassorter (som f.eks. genstande af krystalglas) kan blive matte efter gentagen vask i opvaskemaskinen.

### Anbefaling:

Køb i fremtiden kun service, der kan sættes i opvaskemaskinen.

## Beskadigelse af glas og service

### Årsag:

- Glas og glasfremstillingsproces.
- Sæbens kemiske sammensætning.
- Opvaskemaskinens vandtemperatur og programvarighed.

### Anbefaling:

- Benyt glas og porcellæn, som er egnet til vask i maskine iht. fabrikanten.
- Benyt en sæbeart, som sælges under betegnelsen serviceskånende. Spørg fabrikanten til råds.
- Vælg et program med en så lav temperatur og en så kort programvarighed som mulig.
- Beskadigelser af glas og bestik undgås bedst ved at tage det ud af maskinen, så snart programmet er færdigt.

## Service sættes i maskinen

- Fjern madrester.  
Det er ikke nødvendigt at skylle servicet under rindende vand.
- Placer servicet i maskinen på en sådan måde, at
  - det står sikkert og ikke kan vælte.
  - alle beholdere stilles med åbningen nedad.
  - dele med buer eller fordybninger står på skrå, så vandet kan løbe af.
  - det ikke generer de to spulearmes roterende bevægelse.

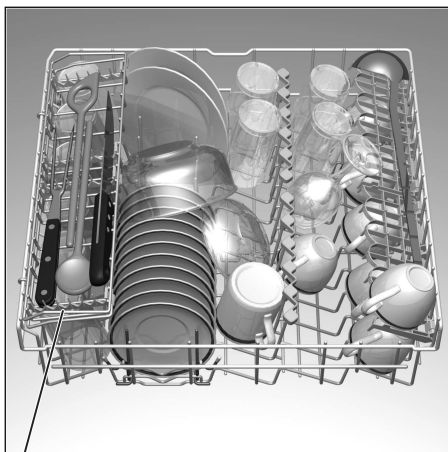
meget små servicedele bør ikke blive vasket i maskinen, eftersom de hurtigt kan falde ud af kurvene.

## Fjern servicen

For at undgå, at der drypper vand ned i den nederste kurv fra den øverste kurv, anbefales det først at tømme den nederste kurv og derefter den øverste kurv.

## Kopper og glas

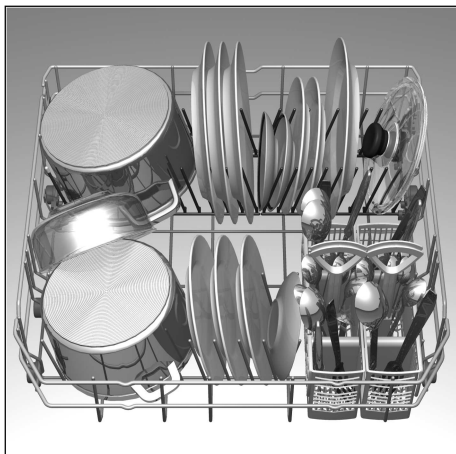
Øverste kurv



\* findes ikke på alle modeller

## Gryder

Nederste kurv 27



## Bestik

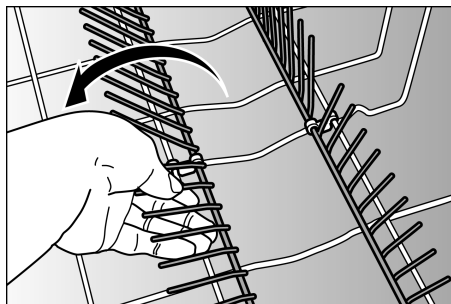
Bestik skal altid placeres usorteret med spisefladen nedad. På den måde når sprøjtestrålen bedst de enkelte dele.

For at undgå kvæstelser bør lange, spidse dele og knive placeres på hylden (på nogle modeller) eller på knivhylden (fås som tilbehør).

## Klapbare holdere \*

\* ikke alle modeller

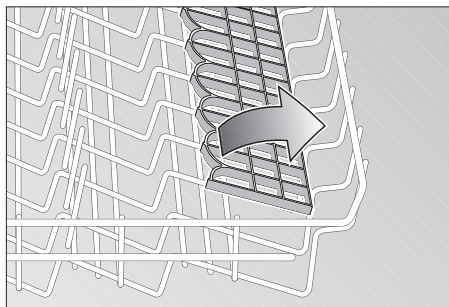
Holderne kan klappes om for at gøre det nemmere at anbringe gryder og skåle.



## Hylderne \*

\* Ikke alle modeller

Langstilkede og høje glas placeres op mod kanten af hylderne – ikke op mod service.

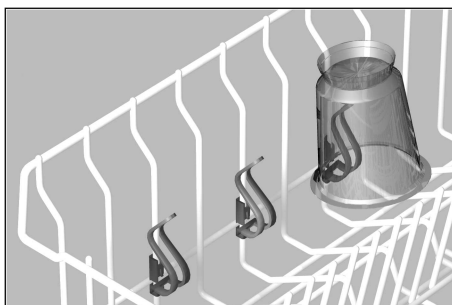


Lange genstande, serverings- og salatbestik, skeer eller knive placeres på hylderne, så de ikke hindrer spulearmene i at dreje.

## Holder til små dele \*

\* ikke alle modeller

Her kan lette plastdele som f.eks. bægre, låg osv. holdes sikkert og godt.



## Kurvehøjde indstilles \*

\* ikke alle modeller

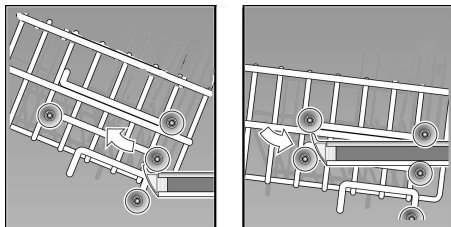
Overkurven kan justeres i højden, hvis det ønskes, for at skaffe mere plads til højt service i over- eller underkurven.

Maskinhøjde i cm	81	86
Max. ø i cm foroven	20/25*	20/25*
Max. ø i cm forneden	30/25*	34/29*

Overkurv med øverste og nederste rullepar

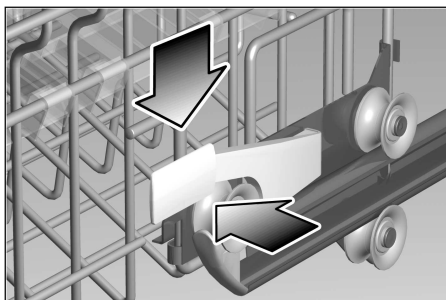
Afhængigt af overkurvens form vælges en af følgende muligheder:

- Træk overkurven ud.
- Træk overkurven ud og sæt den på plads i de øverste eller nederste ruller.



## Overkurv med sidearme (Rackmatic)

- Træk overkurven ud.
- Kurven **sænkes**: Tryk de to greb, der befinder sig på højre og venstre side af kurvens yderside, ind en ad gangen. Hold kurven fast i siden på den øverste kant, så den ikke falder ned med et ryk.



- Kurven **løftes**: Tag fat i siden på kurvens øverste kant og løft den op.
- Før kurven skubbes ind på plads, skal man være sikker på, at den står i samme højde på begge sider. Ellers kan døren ikke lukkes og den øverste spulearm er ikke forbundet med vandets kredsløb.

## Opvaskemiddel

Man kan anvende maskinopvaskemiddel i både pulver- og flydende form samt som tabletter (almindeligt opvaskemiddel må ikke benyttes!!).

Ved brug af fosfatfrit opvaskemiddel kan der, hvis vandet er meget „hårdt“, lettere opstå hvide aflejringer på servicet og karret. Dette kan afhjælpes ved at tilsætte en større mængde maskinopvaskemiddel.

Det fremgår af opvaskemidlets etiket, om det er egnet til opvask af sølvdele.

Yderligere spørgsmål om opvaskemidler bedes rettet til serviceafdelingen hos den enkelte opvaskemiddelfabrikant.

## Sæbeautomat med doseringshjælp

Doseringsinddelingen i sæbeautomaten gør det nemmere at påfylde den rigtige mængde.

Nederste linje: 15 ml

Mellemste linje: 25 ml

Fyldt helt op: 40 ml

Er sæbeautomaten  30 endnu lukket, trykkes på låsepalen  28 for at åbne den.

## Påfyldning af opvaskemiddel

- Kom opvaskemiddel i sæbeautomaten  30. Dosering: se fabrikantens forskrifter på opvaskemidlets emballage.



### Henvi sning

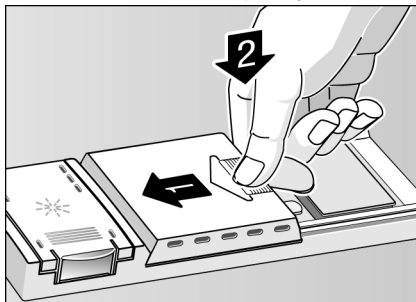
Da opvaskemiddeltabletter fra forskellige fabrikanter ikke har den samme opløsningsvevne, kan det ske, at tabletten ikke giver den fulde opvaskeskraft (f.eks. hvis programmet er for kort). Pulveropvaskemidler er bedst egnede til disse programmer.

Ved brug af "Auto 65°-75°"-programmet skal der tilsættes ca. 10–15 ml ekstra opvaskemiddel på den indvendige side af opvaskemaskinens dør.

## Sparetips

Ved mindre tilsmudset service kan der tilsættes mindre opvaskemiddel end angivet på emballagen.

- Luk dækslet på sæbeautomaten. (1)  
Skub dækslet i og (2) tryk let på enden af det, så låsen falder tydeligt i.



- Hvis der benyttes tabletter, skal De læse produktets etiket for at finde ud af, hvor de skal placeres (f.eks. bestikkurv, sæbeautomat osv.).  
Vær opmærksom på, at sæbeautomaten også skal være lukket, når der benyttes sæbetabletter.

## auto 3In1

Brug af såkaldte kombinerede opvaskemidler kan gøre det overflødigt at bruge afspændingsmiddel og/eller salt.

For tiden findes der forskellige former for kombinerede opvaskemidler på markedet.

- **2In1:** De indeholder opvaskemiddel og afspændingsmiddel **eller** salt.
- **3In1:** De indeholder rengøringsmiddel, afspændingsmiddel **og** salt.
- **4In1:** De indeholder opvaskemiddel, afspændingsmiddel, saltfunktion **og** en ekstra glasbeskyttelseskomponent.

Derudover tilbydes andre kombiprodukter med lignende virkning, afhængigt af producenten.

**>>> Det er vigtigt at kontrollere, hvilken form for opvaskemiddel eller kombiprodukt der er tale om!**

Brugsanvisningen eller henvisningerne på emballagen skal overholdes.

**Opvaskeprogrammet tilpasser sig automatisk, så man altid opnår det bedste opvaske- og tørreresultat.**

**Følgende vigtige henvisninger skal overholdes, når der bruges kombinerede opvaskemidler:**

- Indtil en vandhårdhed på 21° dH (37° fH, 26° Clarke, 3,7 mmol/l) er det ikke nødvendigt at bruge salt. Det er ikke nødvendigt at indstille på maskinen.
- Ligger vandets hårdhed **over** 21° dH (37° fH, 26° Clarke, 3,7 mmol/l), skal der bruges salt. Fyld saltbeholderen  op med salt og stil afkalkningsanlægget på trin 6.

Kontakt opvaskemiddelfabrikanten, hvis du er i tvivl, og især hvis:

- servicet er meget vådt, når maskinen er færdig.
- der er meget kalk på servicet.

**Bemærk**

Optimale opvaske- og tørreresultater opnås ved at bruge almindelige maskinopvaskemidler i kombination med salt og afspændingsmiddel.

Overholdelse af brugsanvisningen eller henvisningerne på emballagen til de kombinerede opvaskemidler er afgørende for, hvor godt midlerne virker.

**Bemærk**

Bruges der 3in1 produkter, kører opvaskeprogrammet som det skal, også selv om indikatoren for afspændingsmiddel og/eller salt lyser.

Generer indikatoren for afspændingsmiddel [6] eller salt [5] dig, kan du slukke den på følgende måde:

## Sluk og tænd for indikator for afspændingsmiddel

Du kan tænde og slukke for indikatoren for afspændingsmiddel [6]. Denne funktion kan ændres på følgende måde.

- Tryk programtasten [3] ind og hold den inde og tryk på Tænd/Sluk [1], indtil talindikatoren lyser. Slip herefter tasterne.  
I talindikatoren [9] fremkommer **I** (indikator for afspændingsmiddel tændt).
- Indikatoren for afspændingsmiddel slukkes [3] eller tændes **I** ved at trykke på programtasten **I**.
- Sluk for hovedafbryderen [1] indstillingen er gemt i hukommelsen.

## Sluk og tænd for indikator for salt/afkalkning

- Tryk programtasten [B] ind og hold den inde og tænd for Tænd/Sluk [1]. Slip tasterne.  
Lyssignalet til tasten [B] og i taldisplayet til den fabriksindstillede indstillingsværdi *H4* blinker.

Den indstillede værdi ændres på følgende måde: Tryk på programtasten [B].

Den indstillede værdi øges et trin, hver gang der trykkes på tasten; når værdien *H7* er nået, springer displayet tilbage til *H0* (Sluk for indikator for salt/afkalkningsanlæg).

- Sluk for hovedafbryderen [1]. Den indstillede værdi er gemt i maskinen.

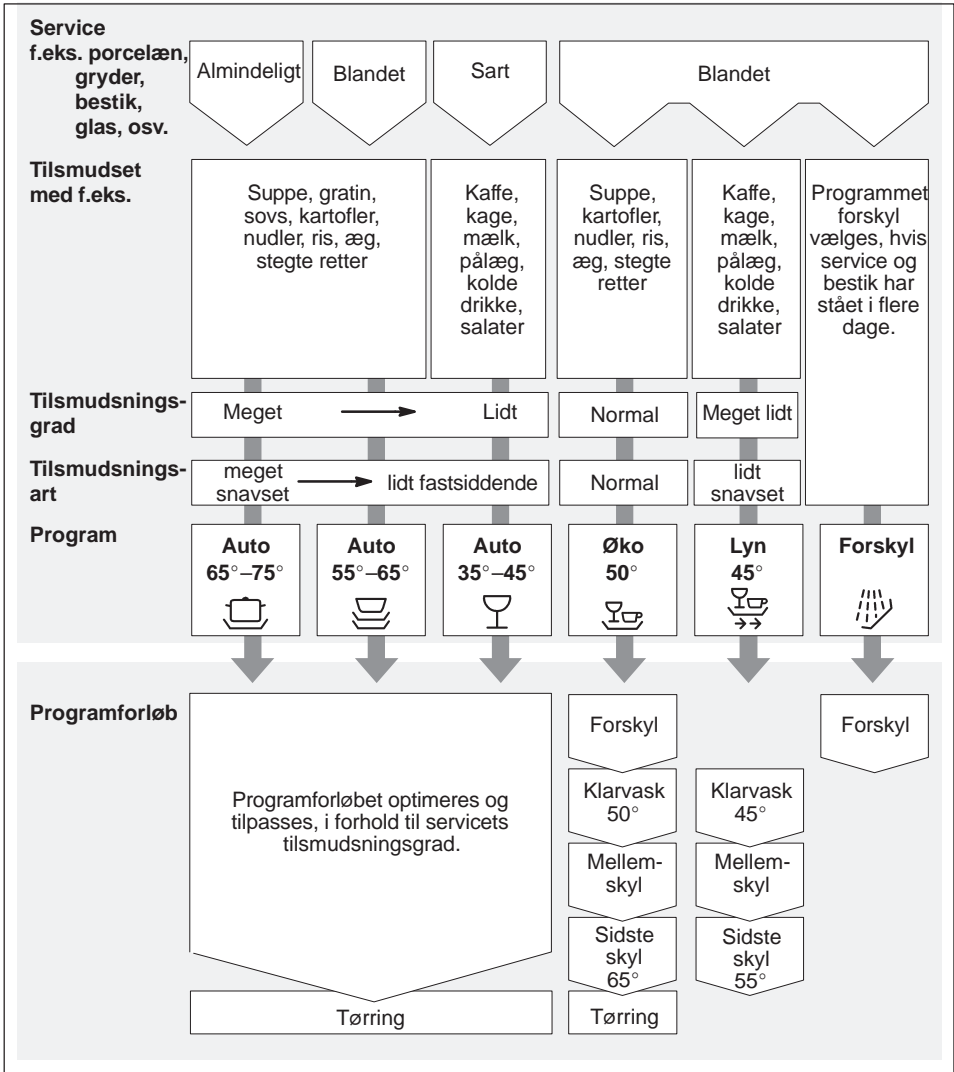
Der er brug for ca. 4 liter vand til at regenerere afkalkningsanlægget. Vandforbruget øges derved fra 0 til maks. 4 liter for hver opvaske, afhængigt af den indstillede vandhårdhed.

**Bemærk**

Bruges der almindeligt opvaskemiddel og afspændingsmiddel eller skiftes der fra kombiopvaskemidler til traditionelle opvaskemidler, skal man være opmærksom på, at indikatoren for afspændingsmiddel er tændt og at afkalkningsanlægget står på den rigtige vandhårdhed.

## Programoversigt

I denne oversigt ses det maks. mulige antal programmer. Dine specielle programmer fremgår af dit betjeningspanel.



## Opvask



### Sparetips

Ved mindre mængder service kan der ofte benyttes et program med et mindre energi- og vandforbrug.

### Programdata

De angivne programdata findes i den korte vejledning og gælder under almindelige betingelser:

Følgende kan føre til større afvigelser:

- forskellig servicemængde
- vandets tilløbstemperatur
- vandledningstryk
- omgivelsestemperatur
- netspændingstolerancer
- og de maskinbetingede tolerancer (f.eks. temperatur, vandmængde,...)

Værdierne for vandforbruget gælder, når vandets hårdhedsgrad er indstillet på 4.

### Aquasensor \*

\* ikke alle modeller

AQUA-sensoren er en optisk måleanordning (fotocelle) til måling af opvaskevandets uklarhed.

Programmet afgør, om der er brug for aquasensoren. Er aquasensoren aktiv, kan "rent" opvaskevand bruges i det næste hold vand og/eller temperaturen tilpasses. Hvis vandet er for snavset, pumpes det ud af maskinen og erstattes af rent vand. På denne måde kan vandforbruget reduceres med ca. 4 liter.

### Start

- Åbn vandhanen.
- Tænd for tasten  1 .  
Kontrollampen for det sidst benyttede program lyser.  
Dette program starter, hvis der ikke vælges et andet program  7 .

- Displayet  9 viser den forventede programtid..
- Luk døren.  
Programforløbet starter automatisk.

### Optisk indikator mens programmet kører \*

\* ikke alle modeller

Mens programmet kører, ses et lyst punkt på gulvet under maskinens dør. Åben først døren, når dette lyse punkt ikke ses mere på gulvet.

Det lyse punkt kan ikke ses, hvis maskinen monteres i et højskab, hvor maskinen flugter med møblets kant.

### Indikator til visning af resterende programtid

Når maskinen starter, fremkommer den forventede programtid i displayet. Programtiden afhænger af vandtemperaturen, mængden af service og hvor snavset servicet er. En ændring af disse betingelser gør, at programtiden (afhængigt af det valgte program) kan variere meget. Da påvirkningen af programtiden først konstateres, når programmet er startet, kan der opstå større tidsforskelle.

### Udskydelse af starttid \*

\* ikke alle modeller

Start-tidspunktet kan udskydes i op til 19 timer (i timeintervaller).

- Tænd for maskinen.
- Tryk på tasten udskydelse af starttid  3 , indtil talindikatoren  9 springer hen på **ih** .
- Tryk på tasten udskydelse af starttid, indtil den ønskede tid fremkommer.
- Den indstillede tid slettes ved at trykke på tasten udskydelse af starttid, indtil **Oh** fremkommer i talindikatoren.  
Programvalget kan ændres efter behag, indtil maskinen starter.

## Programmet er færdigt

Når programmet er færdigt, høres et akustisk signal.

Denne funktion kan ændres på følgende måde:

- Tryk på funktionstasten **C** og hold den nede. Tænd for start-/stop-tasten **1**. Slip begge taster.

Funktionstasten **C** blinker. I displayet lyser den fabriksindstillede værdi **2** (kan høres).

Den indstillede værdi ændres på følgende måde:

Tryk på funktionstasten **C**.

Den indstillede værdi øges et trin, hver gang der trykkes på tasten; når værdien **3** er nået, springer displayet tilbage til **0** (slukket).

- Sluk for start-/stop-kontakten **1**. Den indstillede værdi er gemt i maskinen.

## Stop

Nogle minutter efter programslut:

- Åben døren, når programmet er færdigt.
- Sluk for tasten **1**.
- Luk for vandhanen (Ikke nødvendigt, hvis modellen har AQUA–STOP).
- Tag servicet ud, når det er kølet af.

## Hvis programmet skal afbrydes

- Åben døren forsigtig! Der er fare for, at vand sprøjter ud af maskinen. Åben derfor først døren helt, når spulearmen står helt stille.
- Tryk på tasten **1**.
- Indikatoren slukker. Programmet lagres. Hvis døren åbnes ved varmtvandstilslutning eller efter at maskinen er varmet op, stilles døren på klem i et par minutter, før den lukkes. Ellers kan døren springe op som følge af ekspansion.
- Programforløbet fortsættes ved at tænde for tasten **1** igen og lukke døren.

## Afbrydelse af program (reset)

- Tryk samtidigt på programtasterne **A** og **C** i ca. 3 sek. I taldisplayet ses **0**.
- Luk døren. Programmet varer ca. 1 min.
- Sluk for hovedafbryderen **1**.

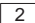
## Intensiv tørring

I skylleprogrammet arbejdes med en højere temperatur for at opnå et bedre tørreresultat. (pas på ved sarte servicedele!)

- Tryk programtasten **A** ind og hold den inde, tryk på hovedafbryderen **1**, indtil talindikatoren lyser.
- Slip de to taster. Lyssignalet til tasten **A** blinker og i taldisplayet **9** lyser den fabriksindstillede værdi **0** (slukket) eller **1** (tændt).
- Tryk på programtasten **A** for at ændre indstillingen.
- Sluk for hovedafbryderen **1**.



## Ekstra funktioner

\* på nogle modeller indstilles med tasterne ekstrafunktioner .

### Iblødsætning \*

Iblødsætning gennemføres, før hovedprogrammet startes, og skal vælges før programmet startes.

Specialprogrammet benyttes til at iblødsætte og forskylle kogegrej som f.eks. gryder, skåle osv. i **underkurven**.

Tilsæt ca. 5 g sæbe på indersiden af døren.

### Kortere tid/Tidsbesparelse\*

Vasketiderne og tørretiden forkortes.

Vaske- og tørreeffekten **reduceres** i dette program.

### Opvask kun i overkurven \*

Til lidt service (f.eks. glas, kopper, tallerkener) i overkurven. Underkurven skal være tom!

Tilsæt lidt mindre opvaskemiddel end angivet på emballagen.

### Opvask kun i underkurven \*

Til lidt service (f.eks. tallerkener, gryder, skåle) i underkurven. Overkurven skal være tom!

Tilsæt lidt mindre opvaskemiddel end angivet på emballagen.

## Vedligeholdelse og pleje

Regelmæssig kontrol og vedligeholdelse af din maskine er med til at undgå fejl. Dermed sparer du tid og penge.

### Maskinens samlede tilstand

- Kontrollér den indvendige del af maskinen for fedt- og kalkaflejringer. Hvis sådanne aflejringer findes, gøres følgende:
  - Fyld sæberummet med opvaskemiddel. Stil maskinen på programmet med den højeste temperatur og start maskinen uden service.

Maskinen må kun rengøres med rengøringsmidler, der er specielt egnet til opvaskemaskinen.

- Tør dørpakningen af med en fugtig klud med regelmæssige mellemrum.

Rengør aldrig opvaskemaskinen med en damprenser. Fabrikanten fraskriver sig ansvaret for evt. følgeskader.

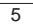
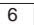
Tør maskinens front og panel af med en fugtig klud med regelmæssige mellemrum; det er nok at bruge klud og sæbevand. Undgå svampe med ru overflade og skurende rengøringsmidler, begge dele kan ridse overfladen.



### Pas på!

Anvend aldrig anden klorholdig husholdningsrengøringsmiddel! Sundhedsfare!

### Specialsalt og afspændingsmiddel

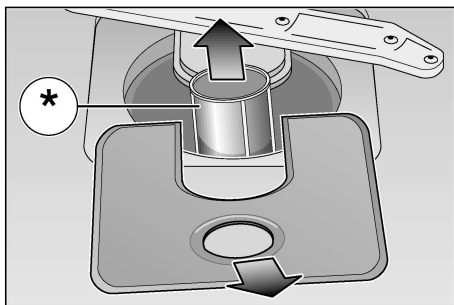
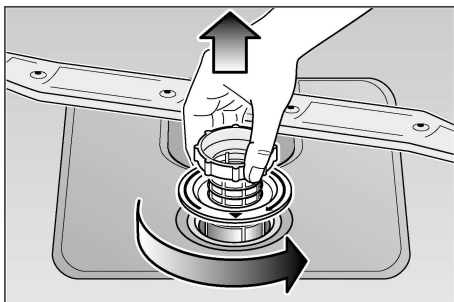
- Kontrollér indikatorerne   . Påfyld salt og/eller afspændingsmiddel efter behov.

## Sierne

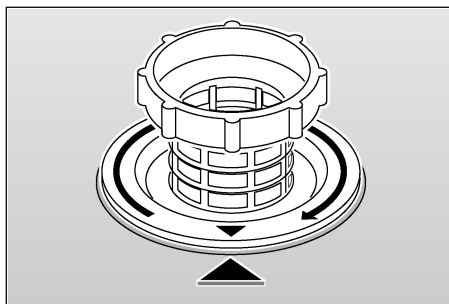
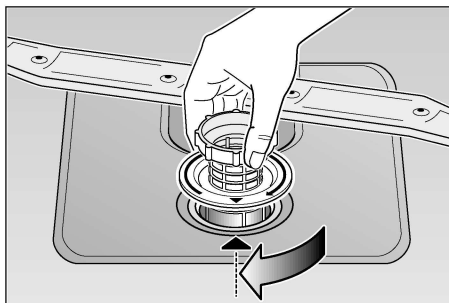
Sierne [25] holder snavs i vandet borte fra pumpen. Dette kan tilstoppe sierne.

Sisystemet består af en sicylinder, en flad finsi og, afhængigt af apparattype, desuden en mikrosi (\*).

- Kontrollér sierne for snavs efter hver opvask.
- Efter at sicylinderen er drejet løs, kan sisystemet tages ud. Fjern rester og rengør sierne under rindende vand.



- Montering:  
Monter sisystemet og skru det fast med sicylinderen.

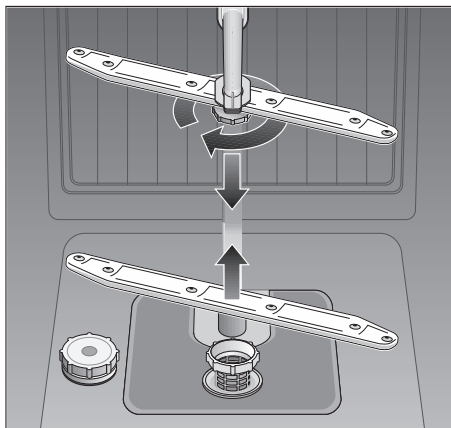


## Spulearme

Kalk og snavs fra opvaskevandet kan blokere dyser og lejer på spulearmene

**22** **23**.

- Kontrollér om dyserne i spulearmene er tilstoppede (madrester).
- Tag fald den nederste spulearm af **23**.
- Afmonter den øverste spulearm **22**.
- Skyl spulearmene under rindende vand.



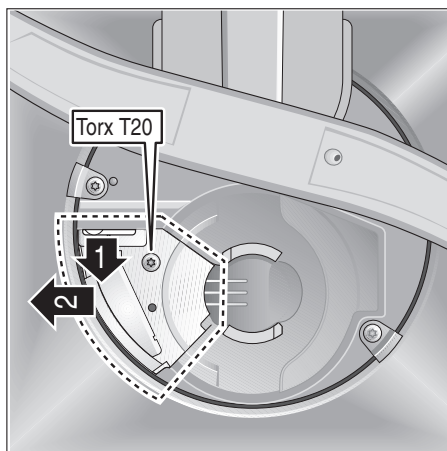
- Sæt spulearmene på plads igen.

## Spildvandspumpe \*

\* ikke alle modeller

Store madrester i vandet, som ikke er blevet holdt tilbage af sierne, kan blokere afløbspumpen. Vandet pumpes ikke ud af maskinen og bliver stående over sien.

- Afbryd altid først forbindelsen fra vaskemaskinen til stikkontakten.
- Tøm maskinen for vand.
- Rengør sierne **25**.
- Løsne skruen på afdækningen (Torx T 20) og tag afdækningen af.
- Kontrollér den indvendige del af maskinen for fremmede genstande og fjern disse.
- Sæt afdækningen på plads igen og skru den fast.
- Sæt sierne på plads igen og skru dem fast.



## Mindre driftsforstyrrelser

### Afhjælp selv små fejl

De fleste fejl i dagligdagen kan afhjælpes af brugeren uden brug af kundeservice. Det sparer tid og penge. Oversigten hjælper Dem med at finde opståede fejl.

### Fejl

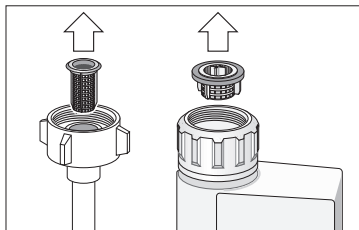


#### Pas på

Husk: Reparationsarbejde må kun gennemføres af en fagmand. Slidte dele må kun erstattes af originale reservedele. Fagligt ukorrekte reparationer eller brug af ikke originale reservedele kan føre til alvorlige skader og fare for brugeren.

### ... når maskinen tændes

- **Maskinen går ikke i gang.**
  - Sikringen er ikke i orden i husholdningen.
  - Maskinens stik er ikke sat ind i stikkåsen.
  - Døren er ikke lukket rigtigt.
  - Vandhanen er ikke åben.
  - Sien i vandtilløbsslangen er tilstoppet.  
Sluk for maskinen og træk stikket ud. Luk for vandhanen. Rengør herefter sien, der befinder sig ved tilslutningen af tilløbsslangen. Sæt stikket i igen, åbn for vandhanen og tænd for maskinen.



### ... i maskinen

- **Nederste spulearm drejer sig langsomt**
  - Spulearmen er blokeret af smådele eller madrester.
- **Sæbeautomatens dæksel kan ikke lukkes**
  - Beholderen er overfyldt.
  - Lukkemekanismen er blokeret af gamle rester fra opvaskemidlet.
- **Kontrollamperne går ikke ud efter opvask**
  - Programtasten er stadigvæk tændt.
- **Indikator „Kontroller vandtilførsel“ 4 lyser.**
  - Vandhane er lukket
  - Vandtilførslen er afbrudt.
  - Si i vandtilførsel er tilstoppet
  - Der er knæk på slangen.
- **Rester af opvaskemiddel klæber fast i sæbeautomaten**
  - Beholderen var fugtig ved påfyldningen. Beholderen skal altid være tør, når der påfyldes opvaskemiddel.
- **Indikatoren lyser ikke.**
  - Indikatoren for afspændingsmiddel er slukket. (se kapitel auto 3in1)
  - Indikatoren for salt er slukket. (se kapitel auto 3in1)
- **Efter programmet er afsluttet bliver vandet stående i maskinen**
  - Afløbsslangen har et knæk eller er tilstoppet.
  - Afløbspumpen er blokeret.
  - Sierne er tilstoppede.
  - Programmet er endnu ikke afsluttet. Afvent programslut (talindikatoren viser 0).
  - Udfør funktionen „Reset“.

## ... under opvasken

- **Usædvanlig skumdannelse**
  - Almindeligt opvaskemiddel i beholderen for afspændingsmiddel.
  - Hvis man taber skyllemiddel ind i maskinen, kan dette medføre ekstrem skumdannelse ved næste opvask. Derfor bør man tørre skyllemiddel væk med en klud, hvis det er løbet ved siden af.
- **Maskinen står stille**
  - Strømtilførslen er afbrudt.
  - Vandtilførslen er afbrudt.
- **Slående lyd under opvasken**
  - Spulearmen slår imod servicedele.
- **Klaprende lyd under opvasken**
  - Servicedele er ikke anbragt korrekt.
- **Slående lyd fra vandventilen**
  - Stammer fra vandledningen og påvirker ikke maskinfunktionen. Afhjælpning er ikke mulig.

## ... på servicet

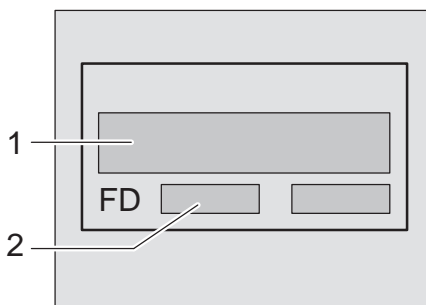
- **Madrester bliver delvis siddende på servicet**
  - Servicet var placeret forkert, vandstrålerne kunne ikke ramme overfladen.
  - Kurven var overfyldt.
  - Servicedelene er placeret op mod hinanden.
  - Der er påfyldt for lidt opvaskemiddel.
  - Det valgte program er for svagt.
  - Spulearmomdrejningen er forhindret. Service står i vejen.
  - Spulearmsdyserne er tilstoppet af madrester.
  - Sierne er tilstoppede.
  - Sien er indsat forkert.
  - Afløbspumpen er blokeret.

- **På kunststofdele opstår der misfarvning**
  - Der er påfyldt for lidt opvaskemiddel.
- **Hvide pletter på servicet, glassene har et mælkeagtigt skær**
  - Der er påfyldt for lidt opvaskemiddel.
  - Doseringen af afspændingsmiddel er indstillet for lavt.
  - Salt er ikke påfyldt, selv om vandet er hårdt.
  - Afkalkningsanlægget er indstillet for lavt.
  - Dækslet på saltbeholderen er ikke drejet fast.
  - Er der blevet anvendt fosfatfrit opvaskemiddel.
- **Servicet bliver ikke tørt**
  - Der er valgt et program uden tørring.
  - Doseringen af afspændingsmiddel er indstillet for lavt.
  - Servicet er taget for tidligt ud af opvaskemaskinen.
- **Glas får et mat udseende**
  - Mængden af afspændingsmiddel er indstillet for lavt.
- **Te- eller læbestiftrester er ikke helt væk**
  - Opvaskemidlets blegeeffekt er for lille.
  - Den valgte temperatur er for lav.
- **Rustspor på bestik**
  - Bestik er ikke tilstrækkelig rustbestandig.
  - Saltindholdet er for højt i opvaskevandet.
    - Dækslet på saltbeholderen er ikke drejet fast.
    - Ved saltpåfyldningen er der spildt for meget salt i maskinen.

- **Glas bliver mat og misfarves, belægningen kan ikke tørres af**
  - Det påfyldte opvaskemiddel er uegnet.
  - Glassene er ikke egnede til opvask i maskinen.
- **Striber på glas og bestik, glas får et metallisk udseende**
  - Doseringen af afspændingsmiddel er indstillet for højt.

## Kundeservice

Kontakt kundeservice, hvis det ikke er muligt at afhjælpe fejlen. Den nærmeste findes i fortegnelsen over kundeservice. Hvis De kontakter kundeservice, bør De altid oplyse produkt- (1) og fabriktionsnummer (2), som begge findes på typeskiltet, der sidder på maskinens dør.



### Pas på

Husk at et besøg af en servicetekniker fra vor kundeservice ikke er uden beregning, selv om produktet er i reklamationsperioden, hvis fejlen er opstået som følge af udefra kommende årsager, forkert betjening eller fejlagtigt indgreb i maskinen.

## Henvisninger

### Henvisninger til sammenligningskontroller

Betingelserne for sammenligningskontrollerne finder De på den ekstra side "Henvisninger til sammenligningskontrollerne".

Forbrugsværdierne til de tilsvarende programmer bliver vist i den korte vejledning.

### Generelt

- Indbygningsmodeller og integrerede modeller, der senere opstilles som gulvmodel, skal sikres, så de ikke kan vælte, f.eks. ved at skrue dem fast til væggen eller montere dem under en gennemgående arbejdsplade, der er skruet fast til naboskabene.

## Installation

Opvaskemaskinen skal være tilsluttet korrekt for at kunne fungere fejlfrit. Data vedr. tilløb og fraløb samt de elektriske tilslutningsværdier skal overholde de kriterier, som er fastlagt i de efterfølgende afsnit og montageanvisningen.

De enkelte monteringskridt skal gennemføres i den angivne rækkefølge:

- Kontrol af leverance
- Opstilling
- Tilslutning for afløbsvand
- Tilslutning for tilløbsvand
- Elektrisk tilslutning

### Leverance

Opvaskemaskinens funktion er blevet grundigt kontrolleret på fabrikken . Dette kan være årsag til, at der evt. befinder sig små vandskjolder i maskinen. De forsvinder efter første brug.

### Opstilling

De krævede monteringsmål fremgår af monteringsanvisningen. Opstil maskinen vandret ved hjælp af de justerbare fødder. Kontrollér at maskinen står sikkert.

### Tilslutning for afløbsvand

De krævede arbejdsstid fremgår af monteringsanvisningen. Der kan evt. monteres en sifon med afløbsstuds. Forbind afløbsvandslangen med sifonens afløbsstuds ved hjælp af vedlagte dele. Kontrollér at afløbsvandslangen hverken er knækket, kommet i klemme eller slynget ind i sig selv. (Kontrollér at lukkedæksler ikke forhindrer afløbsvandet i at løbe fra).

## Tilslutning for tilløbsvand

Forbind tilløbsvandslangen med vandhanen ved hjælp af vedlagte dele (se monteringsanvisning).

Kontrollér at tilløbsvandslangen hverken er knækket, kommet i klemme eller slyngtet ind i sig selv.

Udskiftes maskinen, skal der altid benyttes en ny tilløbsvandslangen, den gamle tilløbsvandslange må ikke benyttes.

### Vandtryk:

Vandtrykket skal mindst være 0,05 MPa (0,5 bar) og højst 1 MPa (10 bar). Hvis vandtrykket er højere end 10 bar, skal der monteres en trykreduktionsventil.

### Vandtilførsel:

Min. 10 liter i minuttet.

### Vandtemperatur:

Tilslutning til koldt vand anbefales.


Tilslutning til varmt vand: Op til 60 °C.

## Elektrisk tilslutning

Maskinen må kun tilsluttes 230 V vekselstrøm via en forskriftsmæssigt installeret stikkontakt med jordledning.

Nødvendig sikring se typeskilt .

Stikdåsen skal være anbragt i nærheden af opvaskemaskinen og være fri tilgængelig. Ændringer på tilslutningen må kun foretages af en fagmand.

Anvendes et HFI-relæ, skal det være af typen . Kun et sådant relæ sikrer, at de gældende forskrifter opfyldes.

## Demontering

Også her er det vigtigt at overholde den fastlagte rækkefølge: Afbryd principielt altid først maskinen fra strømforsyningen. Træk stikket ud.

Luk for vandtilgangen.

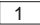




Løsne tilslutningen for fraløbs- og tilløbsvand.

Løsne fastgørelsesskruerne under arbejdspladen. Demonter sokkelbrættet, hvis et sådant findes.

Træk maskinen ud samtidigt med at slangen trækkes forsigtigt med ud.

## Transport

Tøm opvaskemaskinen. Fastgør løse dele. Maskinen skal transporteres opretstående

- Hvis maskinen ikke transporteres opretstående, kan der komme vand i de elektriske dele og der kan opstå fejl i programforløb m.m.
- Maskinen tømmes på følgende måde:
  - Åbn vandhanen.
  - Tænd for tasten .
  - Vælg programtasten . I displayet kan den forventede tid for programmet aflæses.
  - Luk døren.
  - Vent i ca. 4 minutter.
  - Programmet afsluttes ved at trykke på tasterne  og  på samme tid.
  - Indikatoren viser .
  - Luk døren.
  - Sluk for maskinen efter et minut.
  - Luk vandhanen.

## Frostbeskyttelse

Hvis opvaskemaskinen står i et rum med risiko for frostgrader, skal opvaskemaskinen tømmes for vand (se transport).

Luk for vandhanen, løsne vandforsyningsslangen og tøm den for vand.



## Bortskaffelse

### Bortskaffelse

Gamle maskiner er ikke værdiløst affald. Desuden indeholder gamle maskiner værdifulde stoffer, der kan genanvendes.

Gamle maskiner bør gøres ubrugelige ved at fjerne stikket fra stikkontakten. Klip ledningen over og fjern stikket.

Ødelæg dørlåsen og børnesikringen (hvis de findes). Dermed forhindres, at legende børn kan spærres inde og udsættes for fare.

Produktet har været effektivt emballeret under transporten. Emballagen er fremstillet af miljøvenlige materialer. Bortskaf emballagen iht. gældende forskrifter. Alle maskinens plastdele er kendetegnet med internationalt standardiserede koder (f.eks. >PS< polystyrol). Dette gør det muligt at sikre en rensorteret recycling af plastaffaldet.

Er der tvivl om ordningerne, og hvor genbrugspladserne er placeret, kan Deres forhandler eller kommunen kontaktes.

### Bortskaffelse af emballagen

- Bortskaf emballagen iht. gældende forskrifter. Emballage er ikke legetøj for børn. De kan blive kvalt, hvis de pakker sig ind i foldekartoner og folie.
  - Bølgepap er især fremstillet af genbrugspapir.
  - Formdele af styropor er CFC-frie.
  - Folie af polyethylen (PE) er til dels fremstillet af sekundære råstoffer.
  - Trærammer (hvis sådanne benyttes) er fremstillet af resttræ og ubehandlede.
  - Transportbåndene (hvis sådanne benyttes) er fremstillet af polypropylen (PP).

## Bortskaffelse af gamle maskiner

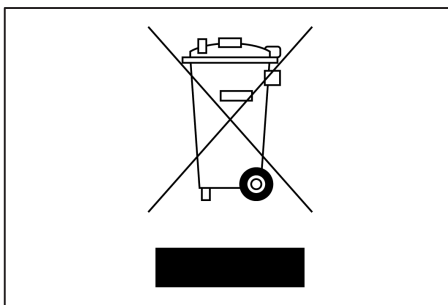
- Gør gamle maskiner ubrugelige med det samme for at udelukke senere uheld.
- Bortskaf maskinen iht. gældende forskrifter.



### Advarsel

Børn kan spærre sig inde i maskinen (fare for kvælning) eller komme i andre farlige situationer.

Gør derfor følgende: Træk stikket ud, klip ledningen over og smid den væk. Ødelæg dørlåsen, så døren ikke kan lukkes mere.

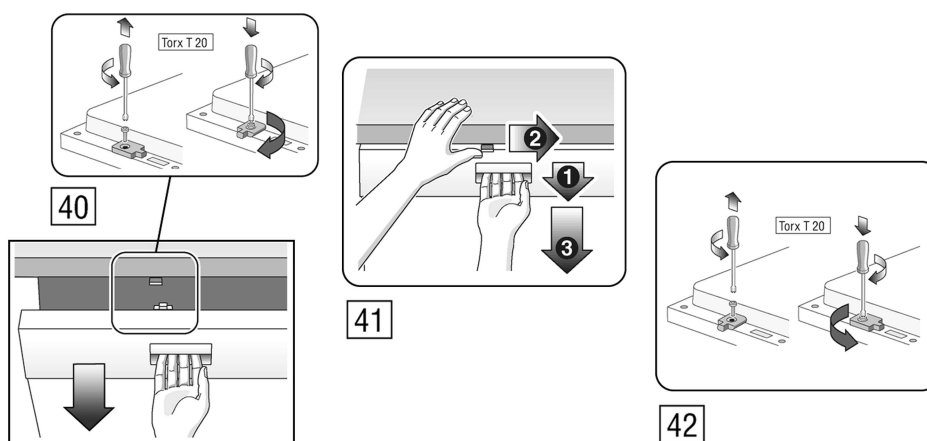


Dette apparat er klassificeret iht. det europæiske direktiv 2002/96/EF om affald af elektrisk- og elektronisk udstyr (waste electrical and electronic equipment – WEEE).

Dette direktiv angiver rammerne for indlevering og recycling af kasserede apparater gældende for hele EU.



## Børnesikring \*



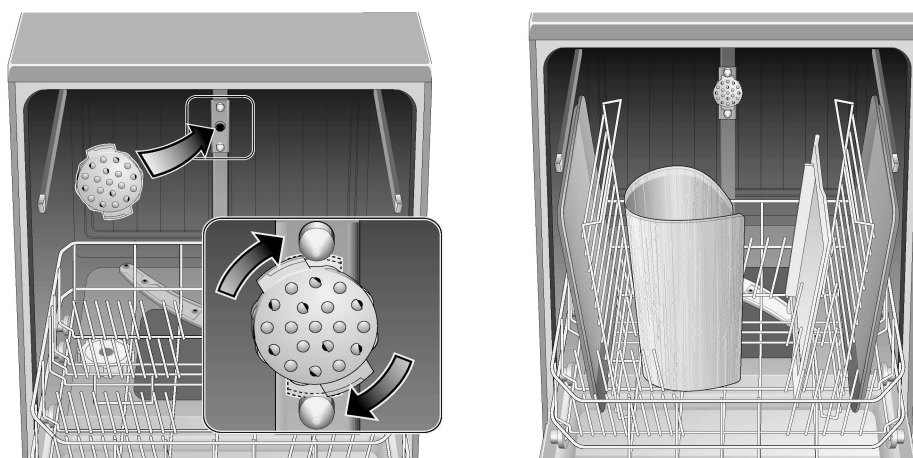
40 Tænd for børnesikringen

41 Åben døren med tændt børnesikring

42 Sluk for børnesikringen

Børnesikringen yder ikke nogen sikkerhed, når døren er åben.

## Bagepladesprøjtehed \*



Store plader eller gitre samt tallerkner med en diameter på mere end 30 cm (gourmettallerkner, pastatallerkner, dekotallerkner) rengøres ved hjælp af sprøjtehedet. Tag overkurven ud og anbring sprøjtehedet som vist på tegningen.

Pladerne bør placeres som vist på billedet, så sprøjtestrålen kan nå alle delene (max. 4 bageplader og 2 gitre).

Overkurv eller brusedyse skal altid være monteret i opvaskemaskinen!

\* ikke alle modeller

da

## AQUA-STOP-Garanti.

(gælder ikke maskiner uden Aqua-Stop)

Ud over den garanti, der ydes køber i henhold til købekontrakten, og ud over vores garanti på maskinen, yder vi erstatning på følgende betingelser:

1. Skulle der opstå en vandskade, der skyldes fejl i vores Aqua-stop-System, så yder vi erstatning for skaderne til private forbrugere.
2. Denne erstatningsgaranti gælder i maskinens levetid.
3. Forudsætningen for at kunne gøre erstatningskrav gældende er, at maskinen med Aqua-Stop er opstillet og installeret af en autoriseret installatør i overensstemmelse med vore anvisninger. Dette inkluderet ligeledes, at Aqua-Stop-forlængere (originaltilbehør) er installeret af en autoriseret installatør i overensstemmelse med vore anvisninger. Vores garanti gælder ikke defekte tilslutningsledninger eller armaturer til Aqua-Stop-tilslutningen på vandhanen.
4. Maskiner med Aqua-Stop behøver i princippet ikke at være under opsyn, mens de er i gang, og det er heller ikke nødvendigt at lukke for vandet efter benyttelsen. Kun ved længere tids fravær far boligen (f. eks. under ferie at flere ugers varighed ) bør man lukke for vandhanen.

Robert Bosch Hausgeräte GmbH  
Carl-Wery-Straße 34  
81739 München

Vores kundeservice kan kontaktes på  
det telefonnummer og det faxnummer, som fremgår af  
i vedlagte oversigt over kundeservice.

**Bosch Info-Team:**  
DE Tel. 0180 / 5 30 40 50 (EUR 0,12/Min. DTAG)  
AT Tel. 0660 / 59 95

**Internet:**  
<http://www.bosch-hausgeraete.de>

9000 167 190 da (8603)  
638x