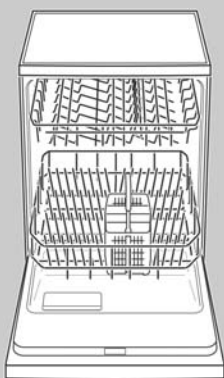




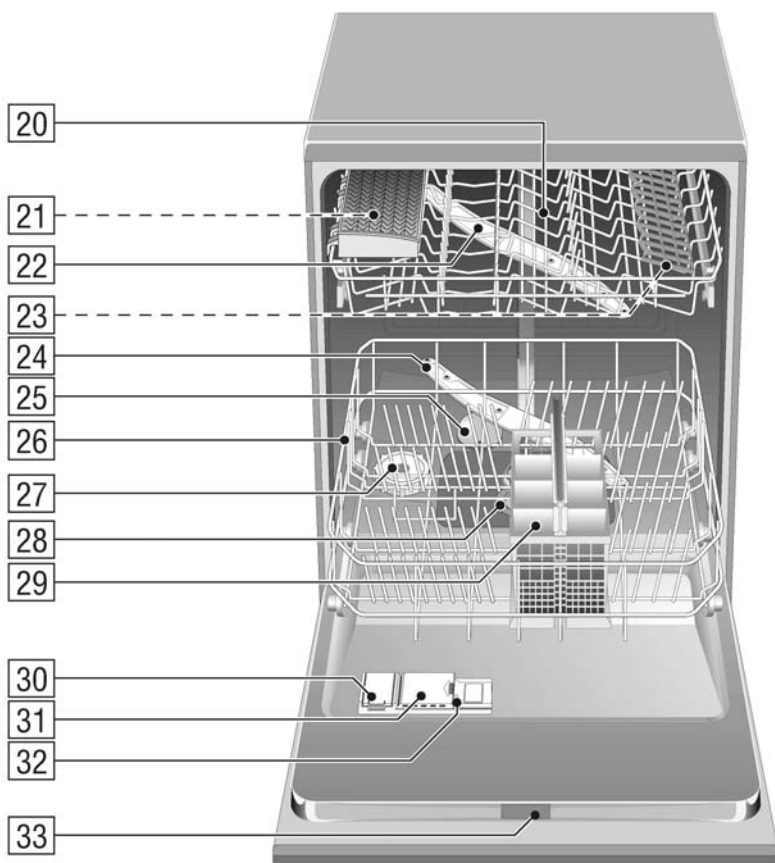
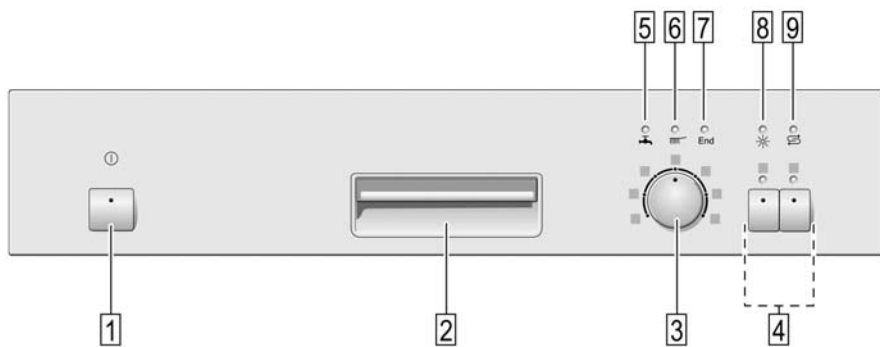
9000 165 963 (8602)



hu Használati utasítás



Household Appliances



hu Tartalomjegyzék

Biztonsági útmutató	4	Programtáblázat	16
Ismerkedés a készülékkel	6	Mosogatás	17
Lágyító-berendezés	7	Kiegészítő funkciók *	18
A speciális só betöltése	8	Karbantartás és ápolás	19
Öblítőszer betöltése	9	Hibakeresés	21
Nem alkalmas a mosogatógép számára	10	A vevőszolgálat kihívása	23
Az edények behelyezése	11	Megjegyzések	24
A tisztítószer	13	Beszerezés	24
		Elhelyezés	26

Biztonsági útmutató

A kiszállításnál

- Azonnal ellenőrizze a csomagolást és a mosogatógépet, nem károsodtak-e a szállítás során. Megrongálódott készüléket ne helyezzen üzembe, hanem lépjen kapcsolatba a szállítójával.
- Kérjük, hogy a csomagolást szabályszerűen semmisítse meg:
 - A hullámpapírlemez túlnyomó részben újrahasznosított papírból készült.
 - A hungarocell-idomok gyártása során nem használtak freont.
 - A polietilén fólia (PE) részben újrahasznosított alapanyagokból készült.
 - A fakeretek (ha vannak) maradék fából készültek és kezeletlenek.
 - A dobozt átkötözésére használt szalag (ha van) polipropilén (PP) anyagú.

A beszerelésnél

- Az elhelyezéshez és a csatlakoztatáshoz a beszerelési és összeszerelési útmutató szerint kezdjen hozzá.
- A beszerelésnél a mosogatógép nem lehet áram alatt.
- Győződjön meg róla, hogy épületgépészetileg az elektromos védővezetékek előírászerűen vannak beszerelve.
- Az elektromos kapcsolási feltételeknek meg kell egyeznie a mosogatógép típus tábláján szereplő adatokkal.
- Ha a mosogatógépet egy magas szekrénybe kell beépíteni, akkor szabályszerűen és a hátoldalán is rögzíteni kell azt.
- A stabilitás biztosítása érdekében alsó elhelyezésű vagy beépíthető készülékeket csak olyan összefüggő munkaasztalok alá építsen be, amelyek a szomszédos bútordarabokhoz hozzá vannak csavarozva.

- A készülék felállítása után a dugós csatlakozónak hozzáférhetőnek kell lennie.
- Néhány modellnél:
A vízcsatlakozásnál lévő műanyag burkolat tartalmaz egy elektromos szelepet, a bevezető-tömlőben található a csatlakozóvezetékek. Ne vágja át ezt a tömlőt, a műanyag burkolatot ne merítse vízbe.



Figyelmeztetés

Ha a beépíthető készülék nem bútorelemben van, és így egyik oldalfala hozzáférhető, az ajtó csuklópántját oldalborítással kell ellátni (sérülés veszélye).

A borítás az ügyfélszolgálatnál vagy a szakkereskedőnél, póttartozékként szerezhető be.

A mindennapi használatban



Figyelmeztetés

Az éles, hegyes késeket és más eszközöket hegyével lefelé vagy vízszintes helyzetben kell elrendezni az edénytartó kosárban.

- A mosogatógépet csak a háztartásban és csak a megadott célra használja: a háztartási edények mosogatására.
- Ne üljön és ne álljon rá a kinyitott ajtóra. A gép felbillenhet.
- A mosogató térben levő víz nem ivóvíz.
- Ne öntsön oldószert a mosogató térbe. Fennáll a robbanásveszély.
- A program lefutása közben csak óvatosan nyissa ki az ajtót. Fennáll a veszély, hogy a víz kispriccel a készülékből.
- A mosogatógépet csak rövid időre hagyja kinyitva a be- és kikapcsoláshoz, hogy elkerülje a sérüléseket (pl. megbotlás).
- Tartsa szem előtt a tisztító- és mosogatószerek csomagolásain található biztonsági és használati útmutatásokat.

Ha gyermek van a háztartásban

- Ne engedje meg a kisgyermeknek, hogy a mosogatógéppel játszanak vagy kezeljék azt.
- Tartsa távol a kisgyermeket a tisztító- és mosogatószer-től.
- Tartsa távol a kisgyermeket a nyitott mosogatógéptől, még lehet benne tisztítószer-maradék.

Gyerekbiztosítás *

* egyes modellek esetén

Vegye figyelembe a borítólapon hátsó oldalán levő műszaki rajzokat.

- 40 A gyerekbiztosítást kapcsolja be
- 41 Az ajtó nyitása bekapcsolja gyerekbiztosításnál
- 42 A gyerekbiztosítást kapcsolja ki

Hiba esetén

- Javításokat és beavatkozásokat kizárólag szakember végezhet.
- Javítások és beavatkozások esetén a készüléket le kell választani a hálózatról. Húzza ki a hálózati csatlakozót vagy kapcsolja ki a biztosítékot. A hálózati csatlakozót húzza és ne a csatlakozókábelt. Zárja el a vízcsapot.

A készülék megsemmisítése esetén

- Az elhasználódott készüléket azonnal selejtezze ki, ily módon elkerülheti a későbbi baleseteket.
- Vigye el a készüléket egy megfelelő gyűjtőhelyre.



Figyelmeztetés

A gyermekek bezáródhatnak a készülékbe (fulladásveszély) vagy egyéb veszélyek léphetnek fel. Ezért: húzza ki a hálózati csatlakozódugót, vágja le a hálózati kábelt, majd távolítsa el. Tegye működésképtelenné az ajtózárat úgy, hogy az ajtót ne lehessen többé becsukni.

Az első mosogatás előtti teendők

Mielőtt az Ön készüléke elhagyta volna a gyárat, ellenőrizték. A készülékben az ellenőrzés után esetlegesen visszamaradt víz eltávolításához első alkalommal edények nélkül, a legnagyobb hőmérsékleten mosogasson. Töltsön különleges sót, öblítőt és tisztítószer az erre a célra kialakított betöltőnyílásba.

Ismerkedés a készülékkel

A kezelőlap és a készülék belső terének ábrái az előlso boriton találhatóak.
Az egyes poziciokra a szövegben utalunk.

Kezelőlap

- 1 Főkapcsoló
- 2 Ajtónyitó
- 3 Programválasztó (süllyeszthető*)
- 4 Kiegészítő funkciók*
- 5 Ellenőrizza a vizet! jelző
- 6 Programlefutás-jelző
- 7 Programvég-kijelző
- 8 Öblítőszer utántöltésjelző
- 9 Sótántöltés-jelző

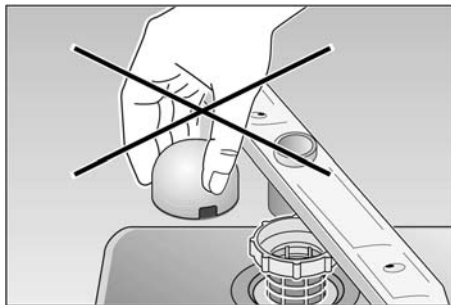
* egyes modelleknél

A készülék belső tere

- 20 Felső kosár
- 21 Plusz evőeszköztartó a felső kosár * számára
- 22 Felső mosogatókar
- 23 Etazser *
- 24 Alsó mosogatókar
- 25 Úszó **
- 26 Alsó kosár
- 27 Tartóedény speciális só részére
- 28 Szűrő
- 29 Evőeszköztartó
- 30 Öblítőszer-tartály
- 31 Tisztítórekesz
- 32 Záróretesz
- 33 Típustábla

* egyes modellek esetén

** Az úszó gondoskodik arról, hogy ne jusson túl sok víz a készülék belső terébe.
Karbantartását, ki- és beszerelését kizárólag a vevőszolgálat végezheti el.



Az első használat előtt vásároljon:

- speciális só (csak megfelelő vízkeménység esetén használja, lásd az útmutatót)
- tisztítószer
- öblítőszer

Kizárólag olyan termékeket használjon, amelyek alkalmasak a mosogatógépben való használatra.

Lágyító-berendezés

Ahhoz, hogy megfelelően mosogathasson, a mosogatógép lágy, vagyis mészszegény vizet igényel, ellenkező esetben az edényekre és a belső tartályokra fehér mészkömaradványok rakódnak.

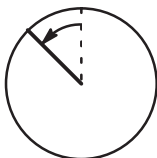
Ha a csapvíz túllép egy bizonyos vízkeménységi fokot, akkor azt a mosogatógépben való használat előtt lágyítani, azaz vízkömentesíteni kell.

A műveletet a mosogatógép lágyító-berendezésébe tett speciális só segítségével végezheti el.

A beállítás és a szükséges só mennyisége a csapvíz keménységi fokától függ.

A lágyító-berendezés beállítása

- Érdeklődj meg a vezetékes víz keménységi fokát. Ebben a vízművek vagy a vevőszolgálat segít.
- A beállítási értéket a vízkeménységi táblázatból veheti át.
- Zárja be az ajtót
- A programválasztót 12 óra állásból egy szünettel forgassa balra az óramutató járásával ellentétesen!



- Kapcsolja be a főkapcsolót és min. 3 sec-ig tartsa lenyomva!
A kijelző villog és a és szimbólumok fölötti lámpák világítanak. (A keménységi értéket gyárilag 2-re állítottuk be.)
- A beállítás módosításához:
Forgassa el a programválasztót !
A helyi víz keménységétől függően Ön 0 és 3 között állíthatja be a keménységet.
Ha világít a , és End lámpa, akkor elérte a maximális beállított keménységi értéket.
Ha most ismét növeli a keménységi értéket, kialszanak a lámpák, és a beállított keménységi érték 0 fokozaton van (nem világít lámpa).
- Kapcsolja ki a főkapcsolót !
A beállított értéket a készülék tárolja a memóriában.

Vízkeménység-táblázat

°dh	°FH	°Clarke	mmol/l				End
0-6	0-11	0-8	0-1,1	0	<input type="radio"/>	<input type="radio"/>	<input type="radio"/>
7-16	12-29	9-20	1,2-2,9	1	<input checked="" type="radio"/>	<input type="radio"/>	<input type="radio"/>
17-21	30-37	21-26	3,0-3,7	2	<input checked="" type="radio"/>	<input checked="" type="radio"/>	<input type="radio"/>
22-35	38-62	27-44	3,8-6,2	3	<input checked="" type="radio"/>	<input checked="" type="radio"/>	<input checked="" type="radio"/>

A speciális só betöltése

A só hatásmódja

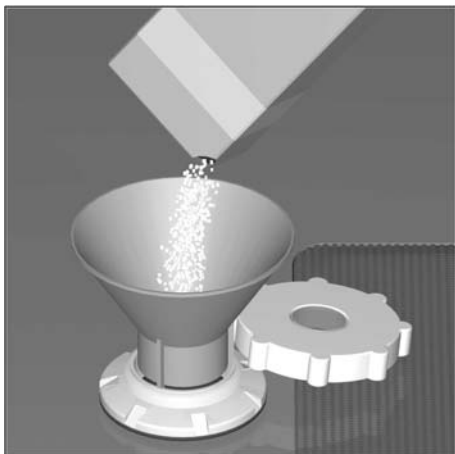
Mosogatás közben a só automatikusan kimosódik a sótartályból a vízlágyítóba és ott kioldja a vízkövet.

A vízkövet tartalmazó oldat kiszivattyúzásra kerül a mosogatógépből.

A vízlágyító rendszer ezután ismét működőképes.

Ez a regenerálási folyamat csak akkor funkcionál, ha a só feloldódott a vízben.

- Nyissa ki az adagolótartály csavarmentes zárját [27].
- Első használat előtt a sótartályba kb. 1 liter vizet kell töltenie.
- Ezután annyi sót **(nem konyhasót)** töltsön utána, hogy a sótartály tele legyen (max. 1,5 kg)! Ha betölti a sót, az kiszorítja a vizet és a víz lefolyik. A só-utántöltésnek ezért mindig közvetlenül a mosogatógép bekapcsolása után **kell** történnie a korrózió elkerülése érdekében. Így eléri, hogy az átfolyó sóoldat azonnal felhígul és kiöblítődik. Használja ehhez a mellékelt sóbetöltő segédeszközt! **(egyres modelleknél)**
- Ezután tisztítsa meg a betöltő részt a só maradványaitól és csavarja be a tartályt, anélkül hogy a fedél széle beakadna.



A [9] sóutántöltés-jelző először még világít, és csak egy kis idő elteltével alszik ki, ha már elég magas sókoncentráció képződött.

A keménység-beállítási „0” értéknél nem kell sót betölteni, mert üzem közben a gép nem is használ sót, a só-utántöltésjelző ki van kapcsolva.



Soha ne töltsön tisztítószert a különleges sótartóba. Azzal tönkreteszí a vízlágyító-berendezést.

Sóutántöltés-jelző

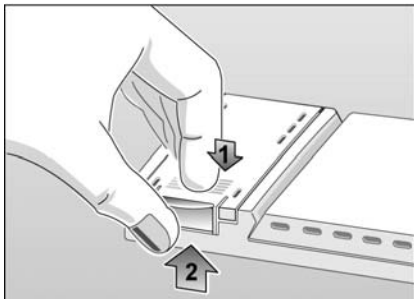
Amint a sóutántöltés-jelző [9] a takarólemezzen világít, közvetlenül a következő mosogatás előtt só adagolása szükséges.

A mosogatás gyakoriságától és a készüléken a keménységi fok beállításától függően több hónap is eltelhet, amíg a regeneráló sót utána kell tölteni.

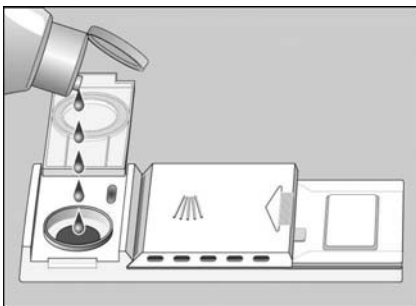
Öblítőszer betöltése

Az öblítőszerre a foltmentes edényért és a tiszta üvegekért van szükség. Csak a háztartási mosogatógéphez ajánlott öblítőszeret használja!

- A [30] jelű öblítőszer adagolótartály fedelét nyissa fel! E célból nyomja meg a (1) jelölést a fedélen és egyidejűleg kissé emelje meg a fedelet a (2) kezelőhevedernél fogva!



- Az öblítőszeret óvatosan, pontosan a betöltő nyílás pereméig folyassa!



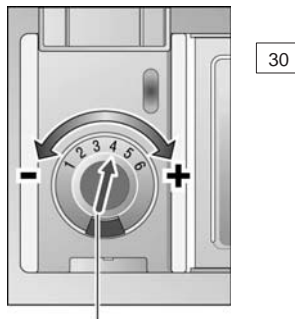
- Zárja le a fedelet, amíg hallhatóan be nem kattan.

A túlfolyt öblítőszer esetleg távolítsa el egy kendővel, hogy a következő mosogatásnál ne kerüljön sor túlzott habképződésre!

Az öblítőszer adagolás beállítása

Az öblítőszer mennyisége fokozatmentesen állítható. Az öblítőszer-szabályozót a gyár 4-re állította be.

Az öblítőszer-szabályozó állását csak akkor módosítsa, ha hullámosodás (elfordítás a - irányba), vagy ha vízfoltok (elfordítás a + irányba) maradnak vissza az edényeken.



Öblítőszer-szabályozó

Öblítőszer-utántöltésjelző

Ha világít az öblítőszer-utántöltésjelző, az [8] kezelő blendén, utána kell tölteni az öblítőszeret.

Nem alkalmas a mosogatógép számára

Ne mosogassa a mosogatógépben az alábbiakat:

- fából készült evőeszközök és edények. Ezek kiüvegyednek és csúnyák lesznek; a felhasznált ragasztók sem bírják a fellépő hőmérsékleteket.
- érzékeny dekorüvegek, iparművészeti edény és vázák, különleges antik vagy pótolhatatlan edény. Ezek a dekorációk még nem mosogatógéphez alkalmas kivitelben készültek.
- forró vízre érzékeny műanyag tárgyak,
- réz- és ón edény,
- hamuval, viasszal, kenőanyaggal vagy festékkel szennyezett edényfélék,
- olyan anyagok, amelyek teleszívják magukat, pl. szivacsok és kendők.

A ráfestett dekorációk, alumínium- és ezüstreszek mosogatásnál hajlamosak az elszíneződésre és kifakulásra.

Sok mosogatás után néhány üvegfajta (mint pl. kristályüveg tárgyak) homályossá válhat.

Javaslat:

A jövőben csak olyan edényt vásároljon, amelyet 'mosogatógéphez alkalmas' jelöléssel láttak el!

Sérült poharak és edények

Okai:

- Pohártípus és gyártási eljárás.
- A tisztítószer kémiai összetétele.
- A mosogatóprogramban használt víz hőmérséklete.

Javaslat:

- Olyan poharakat és porcelánt használjon, amelyeken a gyártó feltüntette, hogy mosogatógépben is elmosogathatók.
- Olyan tisztítószerrel használjon, amelyen feltüntették, hogy kíméli az edényeket ill. érdeklődjön a gyártónál.
- Lehetőleg rövid időtartamú programot válasszon.
- A károsodás elkerülése érdekében a poharakat és az evőeszközöket a program befejeződése után lehetőleg gyorsan vegye ki a mosogatógépből.

Az edények behelyezése

Az edények kivétele

A nagyobb ételmaradékokat, pl. a csontdarabkákat és a gyümölcsmagokat el kell távolítani az edényről.

Nem szükséges folyóvizet előöblíteni.

Az edényeket úgy kell behelyezni, hogy

- minden edény, úgy mint csésze, üveg, fazék stb. nyílásával lefelé álljon.
- az ívelt vagy mélyedéssel rendelkező edényeket ferdén kell állítani, hogy a víz lefolyhasson.
- biztosan kell állniuk és nem szabad elbillenniük.
- nem akadályozhatják a két szórókar forgását üzemeltetés közben.

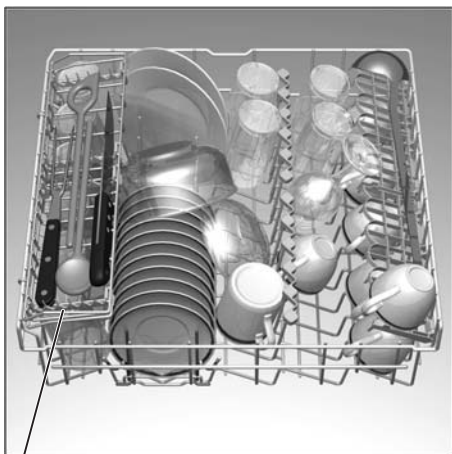
Az igen kisméretű edényeket ne a készülékben mosogassa el, mivel ezek a kosárból könnyen kieshetnek.

Az edény kivétele

Annak elkerülése érdekében, hogy a víz a felső kosárból az alsó kosárban lévő edényekre cseppenjen, ajánlatos előbb az alsó, majd a felső kosarat kiüríteni.

Csészek és üvegek

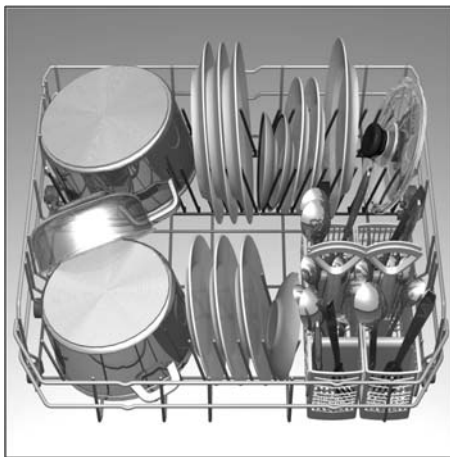
Felső kosár 20



* egyes modellek esetén

Edények

Alsó kosár 26



Evőeszközök

Az evőeszközöket mindig szétválogatás nélkül, lefelé fordítva helyezze el.

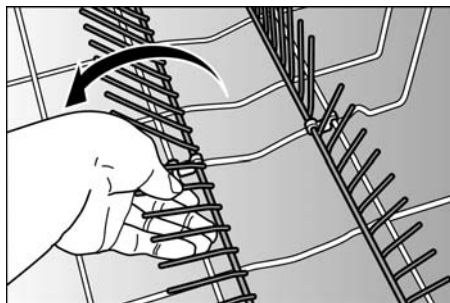
A szórósugár így mindenhol éri az egyes részeket.

A sérülések elkerülése érdekében helyezze a hosszú, hegyes részeket és késeket a polcra (egyes modelleknél) vagy a késtartóra (tartozékként kapható).

Lehajtható tüskék *

* néhány modellnél

A tüskék lehajthatók, hogy az edényeket és a tálakat jobban be lehessen rakni.



Sütőtepsi-szórófej *

* egyes modelleknél

A nagyobb lemezeket vagy rácsokat a sütőtepsi-szórófej segítségével lehet tisztítani.

Ehhez vegye le a felső kosarat, és állítsa a szórófejet a rajzon látható helyzetbe.



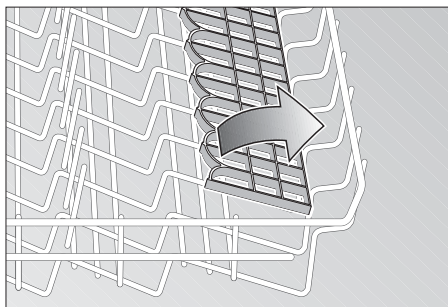
Ahhoz, hogy a szórósugár minden részt elérjen, rendezze a lemezeket az ábrán látható módon (legfeljebb 4 sütőtepsi és 2 rács).



Az etazser *

* néhány modellnél

A hosszúnyakú és magas üvegeket az etazser szélén meg kell támasztani (nem az edényekkel szemben).

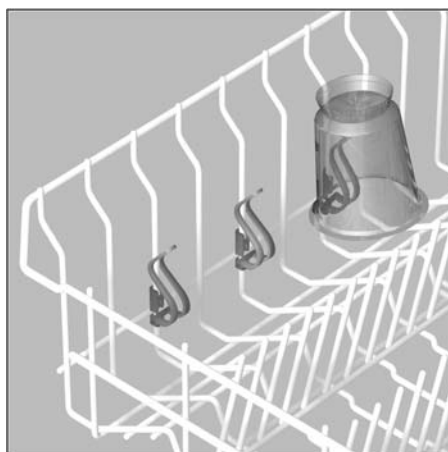


A hosszú edények, tálalóeszközök és salátákhoz való eszközök, főzőkanalak vagy kések az etazseren találhatók, így nem akadályozzák a szóró kar forgását. Az etazsert tetszés szerint lehet be- és kifordítani.

Apró dolgok tartója *

* egyes modelleknél

Ide könnyebb, műanyagból készült tárgyakat – pl. poharakat, fedőket stb. – tehet biztonságosan.

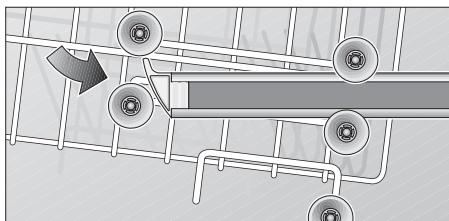
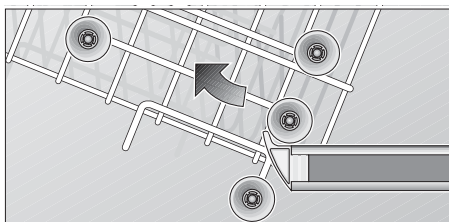


A kosármagasság beállítása *

* néhány modellnél

A felső kosár szükség szerint feljebb vagy lejjebb állítható, hogy a felső vagy alsó kosárba magasabb edények is betehetők legyenek.

- Húzza ki a felső kosarat.
- Vegye ki a felső kosarat, és tegye be a felső, illetve az alsó görgőkre.



A tisztítószer

Megjegyzés a tisztítószerhez

A mosogatógéphez használhat kereskedelemben kapható folyékony vagy porformájú márkás tisztítószerrel ill. tablettákkal (kézi mosogatószerrel viszont nem!).

Jelenleg három tisztítószer típus található az üzletekben:

1. Foszfát tartalmú és klórtartalmú
2. Foszfát tartalmú és klórmentes
3. Foszfátmentes és klórmentes

Ha foszfátmentes tisztítószerrel használ és a vezetékes víz kemény, az edényeken és a tartály felületén könnyen fehér lerakódások keletkezhetnek. Ezt nagyobb mennyiségű tisztítószer hozzáadásával lehet elkerülni.

A klórmentes tisztítószereknek gyengébb a fehérítő hatásuk. Ez erősebb teafoltokhoz vagy a műanyag részek elszíneződéséhez vezethet.

Ilyenkor segít, ha:

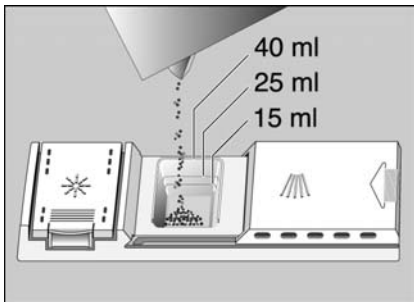
- egy erősebb mosogatóprogramot használ vagy
- nagyobb mennyiségű tisztítószerrel adagol vagy
- klórtartalmú tisztítószereket használ.

A tisztítószer csomagolásán látható, hogy a tisztítószer alkalmas-e ezüst evőeszközök tisztítására.

Amennyiben további kérdései vannak, azt javasoljuk, forduljon a mosogatószer-gyártó tanácsadó irodáihoz.

Tisztítószer rekesz az adagolóval

A tisztítószer rekeszben lévő adagoló segít a megfelelő mennyiség betöltésében. A rekesz az alsó vonalig 15 ml és a középső vonalig 25 ml tisztítószeret fogad be. Teljesen feltöltve 40 ml van a rekeszben.



Ha a mosogatókamra **31** még zárva lenne, hozzá működésbe a záróreteszt **32** a kinyitáshoz!

Mosogatószer betöltése

- Töltse be a mosogatószert a kamrába **31**!
- A helyes adagoláshoz kérjük vegye figyelembe a tisztítószer csomagolásán feltüntetett gyártói utasításokat.



Megjegyzés

A különböző gyártóktól származó tisztítótabletták oldódási képessége eltérő, ezért a rövidebb programok során előfordulhat, hogy nem érvényesül a teljes tisztító hatás. Ezekhez a programokhoz por alakú tisztítószerek használata ajánlott.

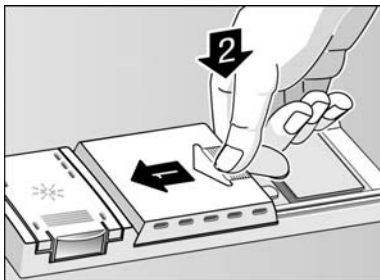
- Az „Intenzív” programnál (néhány modellnél) még kb. 10–15 ml mosogatószert szórjon rá a készülék ajtajára. Ha tablettát használ, további egy tablettát helyezzen a készülék ajtajára.



Tanácsok a takarékosághoz

Ha az edény csak kicsit szennyezett, rendszerint elegendő a megadottnál valamivel kevesebb tisztítószer.

- Zárja le a tisztítószer rekesz fedelét. Ehhez (1) tolja be a rekesz fedelét és (2) a végén egy kicsit nyomja meg, hogy a zár hallhatóan bekattanjon.



- TABS-tabletták használata esetén, kérjük vegye ki a csomagból, majd helyezze el kívánság szerint a TABS-tablettákat (pl.: evőeszköztartó, tisztítószer rekesz stb.). Ügyeljen rá, hogy a TABS-tabletták használata esetén is le legyen zárva a tisztítószer rekesz fedele.



Figyelem!

Fontos megjegyzések a kombinált tisztítószer használatához

Az úgynevezett kombinált tisztítószer
használatakor, amelyek feleslegessé teszik
pl. az öblítő vagy a só használatát, kérjük,
vegye figyelembe a következőket:

- Egyes öblítőt is tartalmazó termékek
optimális hatásukat csak bizonyos
programok esetén fejtik ki.
- Automatika-programmal rendelkező
készülékek esetén ezek a termékek
legtöbbször nem érik el a kívánt hatást.
- Azok a termékek, amelyek főlegessé
teszik a tisztítószó használatát, csak egy
bizonyos vízkeménységi tartományon
belső alkalmazhatók.
- Ha ilyen kombinált szereket kíván
használni, kérjük, olvassa el figyelmesen
a termék használati utasítását, ill.
a csomagoláson lévő esetleges
megjegyzéseket!







Ha szükséges, forduljon a tisztítószer
gyártójához, főleg abban az esetben, ha:

- a program befejeződése után az edény
nagyon vizes.
- vízkőlerakódások képződnek.

Olyan reklamációk esetén, amelyek
ezen termékek használatával közvetlen
összefüggésben állnak, nem tudunk
garanciális javítást végezni!

Programtáblázat

Ez a táblázat az összes lehetséges programot tartalmazza. Készülékének megfelelő programjait a kezelőlap alapján válassza ki!

Az edény fajtája pl. porcelán, fazekak, evőeszközök, poharak stb.	Nem kényes	Vegyes	Kényes	Vegyes		
Az ételmaradékok fajtája pl.	Levesek, felfújtak, mártások, burgonya, tészta, rizs, tojás, sült ételek	Levesek, burgonya, tészta, rizs, tojás, sült ételek	Kávé, sütemény, tej, kolbász, hideg italok, saláták	Lemosás, ha a mosogatóig az edény több napon át állt a mosogatóban		
Az ételmaradékok mennyisége	sok	kevés	nagyon kevés			
Az ételmaradékok állapota	erősen letapadt	enyhén letapadt				
Mosogató program	Intenzív 70° 	Normál 65° 	Eco 50° 	Kímélő 40° 	Gyors 35° 	Előöblítés 
A program lefutása	Előöblítés 50° Mosogató 70° Közbenső öblítés Közbenső öblítés Közbenső öblítés Öblítés 70° Szárítás	Előöblítés Mosogató 65° Közbenső öblítés Közbenső öblítés Öblítés 70° Szárítás	Előöblítés Mosogató 50° Közbenső öblítés Öblítés 65° Szárítás	Előöblítés Mosogató 40° Közbenső öblítés Öblítés 55° Szárítás	Mosogató 40° Közbenső öblítés Öblítés 55°	Előöblítés

A program kiválasztása

Az edények fajtája és mennyisége ill. az ételmaradékok állapota szerint a programtáblázatban megtalálja a szükséges program pontos hozzárendelését.

A hozzátartozó programadatok a rövid tájékoztatóban vannak feltüntetve.

Mosogatás



Takarékossági ötlet

Kevésbé feltöltött készülék esetén gyakran az eggyel alacsonyabb fokozatú program is hatásos.

Programadatok

A programadatok (időtartam, energia- és vízfogyasztás) a rövid tájékoztatóban vannak feltüntetve. Az adatok normál körülmények között érvényesek.

Az alábbi tényezők:

- eltérő edénymennyiség
- a befolyó víz hőmérséklete
- a vízvezetékben lévő nyomás
- a környezeti hőmérséklet
- a hálózati feszültségtoleranciák
- és a készülékfüggő toleranciák (pl. hőmérséklet, vízmennyiség stb.)

révén nagyobb eltérések jelentkezhetnek.

A vízfogyasztási értékek a 2-es vízkeménységi értékre vonatkoznak.

A készülék bekapcsolása

- Zárja be az ajtót!
- Teljesen nyissa ki a vízcsapot!
- Forgassa a programválasztót **3** a kívánt programra!
- Kapcsolja be a főkapcsolót **1**!

Világít a programlefutás-jelző **6**, automatikusan beindul a programlefutás.

A program vége

A program végetért, ha az **6** program-lefutás kijelző kialudt és a **7** program vége-kijelző világít. A program végével szükség esetén a „felső-kosaras mosogatás” funkció (csak néhány modellnél) inaktíválódik.

Néhány perccel a program befejeződése után:

- Nyissa ki a készülék ajtaját.
- Miután lehültek, vegye ki az edényeket.

A program befejeződése után kikapcsolhatja a készüléket vagy újraindíthatja ugyanezzel vagy egy másik programmal.

Kapcsolja ki a készüléket!

Néhány perccel a program befejeződése után:

- Kapcsolja ki a főkapcsolót **1**! Kialszik a **7** programvég-jelző.
- A vízcsapot zárja el (Aqua-Stop-nál elmarad). A programválasztót nem kell elállítani.
- Miután lehültek, vegye ki az edényeket.

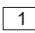
A program megszakítása

- Kapcsolja ki a főkapcsolót **1**.
- A világító kijelző kialszik.

Melegvíz-csatlakozásnál, vagy ha a gép már befejezte a felmelegítést és a készülék ajtaját kinyitotta, az ajtót néhány percig csak félig zárja be és csak azután teljesen. Ellenkező esetben a nyomás következtében az ajtó kicsapódhat.

- A program folytatása érdekében kapcsolja be ismét a főkapcsolót.

Program megszakítása (Reset)

- Csak bekapcsolt főkapcsolóval:
A programválasztót forgassa a Reset pozícióba!
- A program lefutása kb. 1 percig tart.
- A főkapcsolót  a folyamat végén kapcsolja ki!

Újraindításhoz a programválasztót  forgassa a kívánt programra!

Kapcsolja be a főkapcsolót !

A program-lefutás automatikusan indul.

Programváltás

A készülék bekapcsolása után 2 percen belül lehetőség van a programváltásra.


Amennyiben ezután válik szükségessé a programváltás, a már megkezdett programszakaszokat (pl. mosogatás) befejezi.



Megjegyzés

Ha a készülék működése közben megszakad az áramellátás, pl. kikapcsolják a készüléket vagy áramkimaradás van, az összes beállítás eltárolódik. Amint az áramellátás ismét biztosított, az üzemelés automatikusan folytatódik.

Kiegészítő funkciók *

* néhány modellnél, a gombokkal kiegészítő funkciókat  lehet beállítani.



Áztatás *

Az áztatás kiegészítő program a fő program előtt fut le. Ezzel a kiegészítő programmal az **alsó kosárban** főzőedények, pl. fazekak, tálak, stb. áztathatók és előmoshatók. Ha áztatás is szükséges, akkor azt a program indítása előtt, az „Áztatás” gomb lenyomásával kell a programhoz választani. Ajánlott mintegy 5 g ráadás-mosogatószer az ajtón.



Időtartam lerövidítése / Időmegtakarítás*

Az „időtartam lerövidítés” nyomógomb megnyomásával a szárítási és öblítési idők lerövidülnek. Az öblítési és szárítási teljesítmény az időtartam lerövidülése miatt **csökken**.



Fele mennyiség*

Ha csak kevés edényt kell elmosogatnia (pl. poharakat, csészéket, tányérokat), bekapcsolhatja a „Fele mennyiség”-et. A fele mennyiség kiegészítő funkcióval vizet, energiát és időt takarít meg. Mosogatásnál valamivel kevesebb mosogatószert tegyen a mosogatószer-kamrába, mint teljes edénymennyiség esetén!



Extra dry (Extra szárítás)*

Ha megnyomja az „Extra dry” (Extra szárítás) gombot, minden programban az utolsó öblítésnél magasabb hőmérsékletet és így jobb szárítási eredményt kap. (Magasabb hőmérsékletnél ügyeljen a kényes edényekre!).

Karbantartás és ápolás

Gépének rendszeres ellenőrzése és karbantartása segít a meghibásodások elkerülésében. Ezzel időt és mérgelődést takarít meg. Ezért időről időre vessen egy figyelmes pillantást a mosogatógépére!

A mosogatógép általános állapota

- Ellenőrizze, hogy a mosogatótérben nincsenek-e zsír- és mézlerakódások!

Ha észlel ilyen lerakódásokat, akkor:

- Töltse meg a mosogatókamrát mosogatószerrel! A készüléket edény nélkül indítsa el a legmagasabb mosogatósi hőmérsékletű programban!

A készülék tisztításához csak a kifejezetten mosogatógép számára alkalmas mosogatószereket / készülék-tisztítószereket használja!

- Az ajtó tömítését rendszeresen törölje meg egy nedves kendővel, hogy elkerülje a lerakódásokat!

Mosogatógépének tisztításához soha ne használjon gőztisztítót! A gyártó nem felel a használata miatt esetleg bekövetkezett károkért.



Figyelem!

Soha ne használjon más, klórtartalmú háztartási tisztítószereket! Veszélyeztetni az egészséget!

Különleges só

- Ellenőrizze a [9]-es sóutántöltés-jelzőt. Adott esetben pótolja a sót.

Öblítőszer

- Ha világít az öblítőszer-utántöltésjelző, az [8] kezelő blendén, utána kell tölteni az öblítőszerrel.

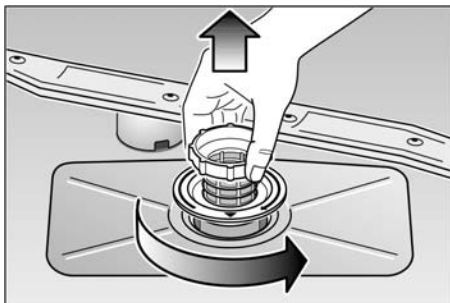
A szűrők

A szűrőkön [28] lerakódó szennyeződések azok eldugulásához vezethetnek.

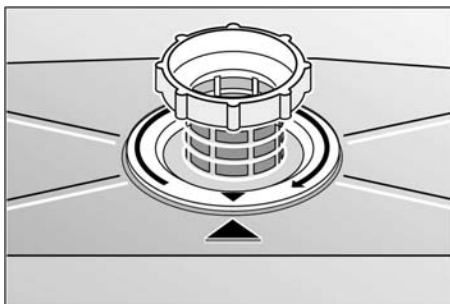
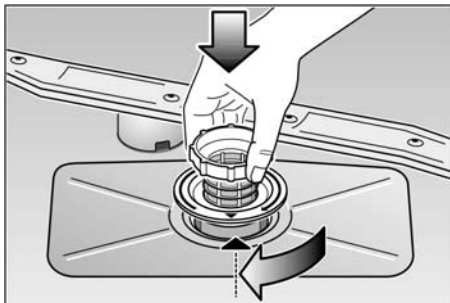
- Minden mosogatás után ellenőrizze, maradtak-e üledékek a szűrőkön.
- Csavarja ki a szűrőhengert és vegye ki a szűrőket.

A szűrők szorosan rögzítve vannak egymáshoz és nem szedhetők szét kisebb részekre.

- Távolítsa el a durva szennyeződéseket, csapvíz alatt mossa le a szűrőket.



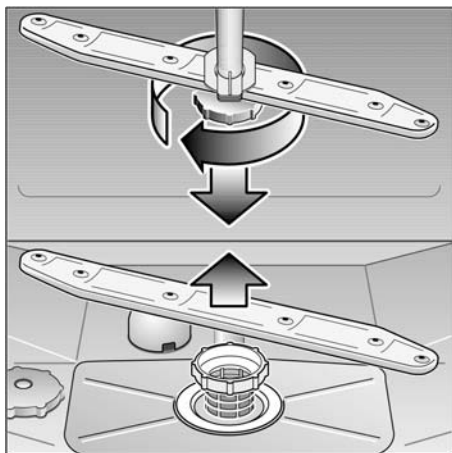
- Összeszereléshez: Helyezze be a szűrőket és csavarja be erősen a szűrőhengert.



A mosogatókarok

Az öblítővízből visszamaradó mész és szennyeződések blokkolhatják a fúvókákat és a [22] és [24] mosogatókarok csapágyzásait.

- A mosogatókarok fúvókát ellenőrizni kell, nem tömődtek-e el az ételmaradékok miatt.
- Adott esetben az alsó mosogatókart [24] felfelé ki kell húzni.
- A felső mosogatókart [22] le kell csavarni.
- A mosogatókarokat folyóvízzel meg kell tisztítani.
- Vissza kel tenni a mosogatókarokat és rögzíteni kell.



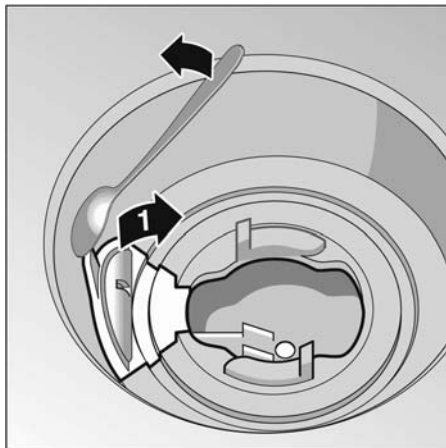
Mosogatókarok

Szennyvíz-szivattyú *

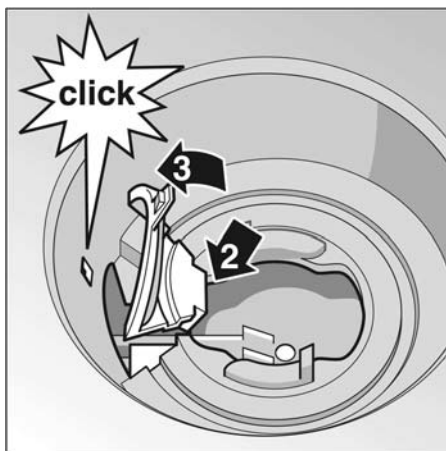
* néhány modellnél

A mosogatóvízben levő nagyobb ételmaradékok, amelyeket a szűrők nem tartottak vissza, leblokkolhatják a szennyvíz-szivattyút. A mosogatóvizet így nem lehet elszivattyúzni, az megáll a szűrő fölött. Ebben az esetben:

- Kapcsolja ki a főkapcsolót [1].
- esetleg meregesse ki a vizet,
- szerelje ki a [28] szűrőket,
- távolítsa el a fedelet,



- ellenőrizze, hogy a belső térben vannak-e idegen testek és esetleg távolítsa el azokat,
- újra tegye be a fedelet,
- ismét helyezze be a szűrőket és csavarozza be!



Hibakeresés

Kisebb zavarok sajátkezü elhárítása

A tapasztalatok szerint a legtöbb hiba, ami a napi üzemeltetés során felmerül, sajátkezüleg is megszüntethető anélkül, hogy a vevőszolgálatot fel kellene hívnia. Ezzel természetesen költségeket takaríthat meg és biztosíthatja, hogy a készülék rövid időn belül ismét üzemképes legyen. A következő táblázat segít Önnek abban, hogy megtalálja a fellépő hibák okait.

Üzemzavar



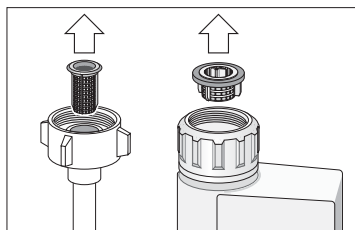
Figyelem!

Tartsa szem előtt: A javításokat csakis szakember végezheti el. Ha egy alkatrészt ki kell cserélni, ügyeljen arra, hogy csak eredeti alkatrészeket használjanak! Szakszerűtlen javítások vagy nem eredeti alkatrészek használata esetén jelentős károk keletkezhetnek és veszélyek léphetnek föl a használó számára.

... bekapcsoláskor

- **A készülék nem indul.**
 - A lakásban nincs rendben a biztosíték.
 - Nincs bedugva a készülék csatlakozódugója.
 - A készülék ajtaja nincs megfelelően becsukva.
 - Nincs kinyitva a vízcsap.

- Eltömődött a szita a vízbevezető-tömlőnél. Kapcsolja ki a készüléket, és húzza ki a csatlakozódugót. Zárja el a vízcsapot. Ezután tisztítsa meg a bevezető-tömlő csatlakozásánál található szitát. Végül állítsa vissza az áramellátást, nyissa ki a vízcsapot és kapcsolja be a készüléket.



... a készülék

- **Az alsó mosogatókar nehezen forog.**
 - A mosogatókart különböző kisebb tárgyak vagy ételmaradékok blokkolják.
- **A tisztítórekesz fedelét nem lehet becsukni.**
 - A tisztítórekesz túl van töltve.
 - A beragadt tisztítószer-maradványok blokkolják a szerkezetet.
- **Indítás után világítanak az ellenőrző lámpák.**
 - Nem választott programot.
- **A jelzőlámpák nem kapcsolnak ki öblítés után.**
 - A főkapcsoló még be van kapcsolva.
- **Mosogatás után a tisztítószer-maradványok a tisztítórekeszhez tapadnak.**
 - A betöltéskor nedves volt a rekesz, tisztítószerrel csak száraz rekeszbe töltsön.

- **Világít az „Ellenőrizze a vizet!”** 5 jelző.
 - Zárva van a vízcsap.
 - Megszakadt a vízellátás.
 - Eldugult a szűrő a vízhozáfolyóban.
 - A hozzáfolyó tömlő megtört.
- **A program befejeződése után víz marad a készülékben.**
 - A szennyvíz-tömlő eltömődött vagy meg van törve.
 - A szennyvíz-szivattyú blokkolva van.
 - Eltömődtek a szűrők.
 - A program még nem fejeződött be. Meg kell várni a program végét.
 - A „Reset” funkciót kell alkalmazni.
- **A beépítésre szánt készülékeknél az ajtó rosszul nyílik ill. záródik.**
 - A rögzített ajtólapnak nincs meg a kellő súlya. Tartsa be a mellékelt szerelési utasításban megadott súlyt!
 - Helytelenül beállított ajtó-rugóerő. Végezze el a beállítást a mellékelt szerelési utasítás **26** lépésének (pont) megfelelően!

... mosogatáskor

- **Szokatlanul sok hab képződik**
 - Kézi mosogatószer van az öblítőszer-adagolótartályban.
 - A túltöltött öblítőszer a következő mosogatáskor túlzott habképződéshez vezethet, ezért a melléfolyt öblítőszert egy törlőruhával távolítsa el.
- **A készülék mosogatás közben leáll**
 - Megszakadt az áramellátás.
 - Megszakadt a vízellátás.
 - Végezze el a „RESET” funkciót!
- **Mosogatás közben kattogó zaj hallatszik**
 - A mosogatókar nekiütközik az edényeknek.

- **Mosogatás közben csörgő zaj hallatszik**
 - Az edények nincsenek megfelelően elrendezve.
- **Kattogó zaj a betöltőszelepnél**
 - A vízvezeték-hálózat lefektetése okozza, de a készülék működésére ez nincs kihatással. A hiba elhárítása nem lehetséges.

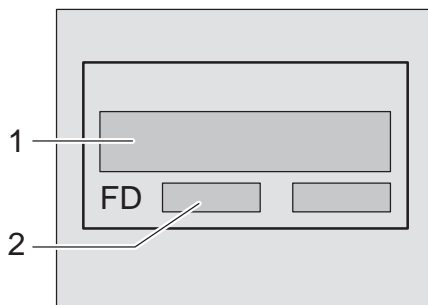
... az edények

- **Itt-ott ételmaradékok tapadnak az edényekre.**
 - Az edény helytelenül volt elrendezve, a vízszög nem érhetett el a felületet.
 - A kosár túl lett töltve.
 - Az egyes edények egymásra lettek helyezve.
 - Túl kevés tisztítószer adagolt.
 - Túl gyenge mosogatóprogramot választott.
 - A szóró-kar nem tud fogogni, mert egy edényrész az útban van.
 - Az ételmaradékok eltömítették a mosogatókar fűvókáját.
 - Eltömődtek a sziták.
 - A sziták helytelenül vannak behelyezve.
 - A szennyvíz-szivattyú blokkolva van.
- **A műanyagrészek elszíneződésekketkeznek.**
 - Túl kevés tisztítószer adagolt.
- **Itt-ott fehér foltok maradnak az edényeken, a poharak tejesek maradnak.**
 - Túl kevés tisztítószer adagolt.
 - Az öblítőszer adagolását túl alacsony fokozatra állította.
 - A magas vízkeménység ellenére nem adagolt speciális só.
 - A lágyító-berendezést túl alacsony fokozatra állította.
 - A sótartály csavaros zárja nincs szorosan becsavarva.
 - Foszfátmentes tisztítószer használt, összehasonlításul foszfátmentes tisztítószer kell kipróbálni.

- **Az edény nedves maradt.**
 - Túl korán nyitotta ki a készülék ajtaját és túl hamar vette ki az edényeket.
 - Szárítás nélküli programot választott.
 - Az öblítőszer adagolását túl alacsony fokozatra állította.
- **A poharak homályosak.**
 - Az öblítőszer adagolását túl alacsony fokozatra állította.
- **A tea- vagy ajakrúzs-maradványok nincsenek teljesen eltávolítva.**
 - Gyenge a tisztítószer fehérítő hatása.
 - Túl alacsony mosogató-hőmérsékletet választott.
- **Rozsdanyomok az evőeszközökön**
 - Nem eléggé rozsdamentes az evőeszköz.
 - Túl magas a mosogatóvíz sótartalma.
 - A sótartály csavaros zárja nincs szorosan becsavarva.
 - A só utántöltésekor túl sok só ömlött mellé.
- **A poharak homályosak és elszíneződnek, a lerakódásokat nem lehet letörölni.**
 - Nem megfelelő tisztítószer használt.
 - A poharak nem mosogathatók el a mosogatógépben.
- **A poharakon és evőeszközökön fátyolosodás van, a poharak fémes kinézetűekké válnak.**
 - Az öblítőszer adagolását túl magas fokozatra állította.

A vevőszolgálat kihívása

Amennyiben nem sikerül egyedül megszüntetnie a hibát, kérjük, forduljon a vevőszolgálathoz. A legközelebbi vevőszolgálatot a vevőszolgálati jegyzékben találja. Hívásnál adja meg a készülék számát (1) és az FD-számot (2), amelyek a készülék ajtaján lévő típustáblán találhatóak.



Figyelem

Kérjük, vegye figyelembe, hogy a szerelő kiszállása egy rossz beállítás vagy egy ismertettét üzemzavar miatt még a jótállási időn belül is pénzbe kerül.

Megjegyzések

Megjegyzések az összehasonlító vizsgálatokhoz

Az összehasonlító vizsgálat feltételei a „Megjegyzések az összehasonlító vizsgálatokhoz” c. kiegészítő lapon olvashatók. A programoknak megfelelő fogyasztási értékeket a Rövid tájékoztató tartalmazza.

Általános tudnivalók

- Alsó elhelyezésű és beépített készülékeket, melyeket utólag álló-készülékként szerelnek be, biztosítani kell felborulás ellen, pl. odacsavarozni a falhoz, vagy beépíteni egy egybefüggő munkaasztal alá, amely rögzítve van a szomszédos szekrényekhez.
- Csak svájci forgalmazásban: a készülék minden további nélkül beépíthető a konyhabútor fa vagy műanyag lapjai közé. Amennyiben a készülék nem dugós csatlakozóval van csatlakoztatva, az idevonatkozó biztonsági előírások betartása érdekében fel kell szerelni egy többpólusú kapcsolót, amely legalább 3 mm-es kontaknyílással rendelkezik.

Beszerezés

A szabályszerű üzemeltetés érdekében a mosogatógépet szakszerűen kell csatlakoztatni. A víz be- és kifolyásának adatai, továbbá az elektromos csatlakozási értékek meg kell hogy feleljenek azoknak a kritériumoknak, melyek az alábbi bekezdésekben illetve az összeszerelési útmutatóban találhatóak.

Az összeszerelésnél kérjük, tartsa be a munka lépéseinek sorrendjét:

- Ellenőrzés a kiszállításnál
- Elhelyezés
- Szennyvíz-csatlakoztatás
- Frissvíz-csatlakoztatás
- Villamos csatlakoztatás

Kiszállítás

Az Ön mosogatógépének hibátlan működését a gyárban körütekintően ellenőrizték. Emiatt kis vízfoltok maradtak a gépben. Ezek az első öblítés után eltűnnek.

Elhelyezés

A szükséges beépítési méreteket a szerelési utasításban találja meg. A készüléket állítható lábak segítségével vízszintesen kell felállítani. Közben ügyelni kell arra, hogy a gép stabilan álljon. A munkalap alá beépített készülékeknél a készüléket az állítható lábakkal csak kissé feszítse be a munkalap alá!

Szennyvíz-csatlakoztatás

A munka szükséges lépései az összeszerelési útmutatóban találhatóak, adott esetben a szifont a lefolyó csatlakozócsonkhoz kell szerelni. A lefolyó tömlőt a mellékelt munkadarabok segítségével a szifon lefolyó csatlakozócsonkjához kell kapcsolni. Ügyeljen rá, hogy a lefolyó tömlő ne legyen megtörve, megsérülve vagy összecsavarodva. (Ügyeljen rá, hogy a zárófedél ne akadályozza a szennyvíz lefolyását!)

Frissvíz-csatlakoztatás

A frissvíz-csatlakozót az összeszerelési útmutatónak megfelelően a mellékelt munkadarabok segítségével kell a vízcsoaphoz csatlakoztatni. Ügyeljen rá, hogy a frissvíz-csatlakozó ne legyen megtörve, megsérülve vagy összezecsvarodva.

A készülék cseréjénél mindig egy új vízbevezető-tömlőt kell a vízvezetékhez csatlakoztatni, az előző bevezető-tömlőt nem szabad újból felhasználni.

Víznyomás:

min. 0,05 MPa (0,5 bar), max. 1 MPa (10 bar). Nagyobb nyomás esetén: építsen be nyomáscsökkentő szelepet.

Befolyó vízmennyiség:

min. 10 liter/perc

Víz hőmérséklet:

javasolt a hideg víz; meleg víz esetén max. 60 °C.

Elektromos csatlakoztatás


A készüléket 230 V váltóáramra kell csatlakoztatni, egy előírászerűen felszerelt, védővezetékekkel ellátott csatlakozó aljzat segítségével.

A szükséges biztosítékot lásd a típustáblán

33.

A csatlakozó aljzatot a mosogatógéphez közel kell felszerelni úgy, hogy könnyen hozzáférhető legyen.

A csatlakozáson csak szakember végezhet változtatásokat.

Ha hibaáram-védőkapcsolót alkalmaz, akkor csak a  jellel ellátott típusok valamelyikét használja. Csak az ilyen jelű védőkapcsoló az, amelyik garantáltan megfelel a jelenleg érvényes előírásoknak.

Szétszerelés

Itt is fontos a tevékenységek sorrendje: Mindenekelőtt válassza le a készüléket az elektromos hálózatról.

Húzza ki a hálózati csatlakozót.

Zárja el a víz-bevezetést.

Szerelje le a szennyvíz- és frissvíz-csatlakozást.

Csavarja ki a munkaasztal alatti rögzítő csavarokat. Ha van lábazati ágy, akkor szerelje le.

Húzza ki a készüléket, közben óvatosan húzza ki a tömlőt is.

Szállítás

Ürítse ki a mosogatógépet. A szabadon lévő részeket biztosítsa. A készüléket csak függőlegesen állva szabad szállítani.

- Ha a készüléket nem függőlegesen állva szállítják, a benne lévő maradék víz a gép vezérlőjébe kerülhet és ez hibás programlefutáshoz vezethet.
- A készüléket a következő lépésekkel kell kiüríteni:
 - Nyissa ki a vízcsoapot!
 - Zárja be az ajtót!
 - Válassza ki az ECO programot!
 - Kapcsolja be a főkapcsolót!
 - Várjon kb. 4 percet!
 - Forgassa a programválasztót a Reset pozícióba!
 - Egy további perc után kapcsolja ki a gépet!
 - Zárja el a vízcsoapot!

Fagyállóság

Ha a készülék fagyveszélyes helyiségben (pl.: nyaraló) áll, akkor a készüléket teljesen ki kell üríteni (lásd: Szállítás).

A vízcsoapot el kell zárni, a bevezető-tömlőt le kell venni és ki kell engedni.

Elhelyezés

Megjegyzés a készülék megsemmisítéséhez

A régi készülék nem értéktelen hulladék! Környezetbarát megsemmisítéssel értékes nyersanyagok nyerhetők belőle.

Kiselejtezett készülékek esetében a hálózati csatlakozódugót ki kell húzni. A hálózati kábelt le kell vágni és a csatlakozódugóval együtt el kell távolítani.

Az ajtózárat működésképtelenné kell tenni. Ezzel megakadályozza, hogy a játszó gyerekek bezárják magukat és életveszélybe kerüljenek.

Az Ön készülékét a házhozszállítás alatt védőcsomagolás borítja. Minden felhasznált anyag környezetbarát és újrahasznosítható. Kérjük, segítsen, és a csomagolást környezetkímélő módon semmisítse meg. A készülék minden műanyag része nemzetközileg szabályozott rövidítésekkel van megjelölve (pl. >PS< polisztirol). Ígyhaakészülk kidobásra kerül, a műanyag hulladékok fajta szerinti szétválogatása és környezettudatos újrahasznosítása lehetséges.

Az aktuális ártalmatlanítási lehetőségekről érdeklődjön a szaktereskedőnél vagy a helyi önkormányzatnál.

A csomagolást és annak részeit nem szabad játszó gyermekeknek hozzáférhetővé tenni. Fulladási veszély léphet fel a kartondobozok és a fóliák révén.

A csomagolás elhelyezése

- A csomagolóanyagot a hulladékmentesítési rendeletnek megfelelően kezelje!
 - A hullámpapírkarton túlnyomórészt használt papírból készül.
 - A Styropor formaidomokat FCKW-mentesen habosították.
 - A polietilén fólia (PE) részben másodlagos nyersanyagból áll.

- A fakeretek (ha vannak) hulladékfából készültek és kezeletlenek.
- Az összefogó pántok (ha vannak) polipropilénből (PP) készülnek.

Az elhasználdott készülékek elhelyezése

- Az elhasználdott készüléket azonnal selejtezze ki, elkerülheti a későbbi baleseteket.
- Vigye el a készüléket egy megfelelő gyűjtőhelyre.



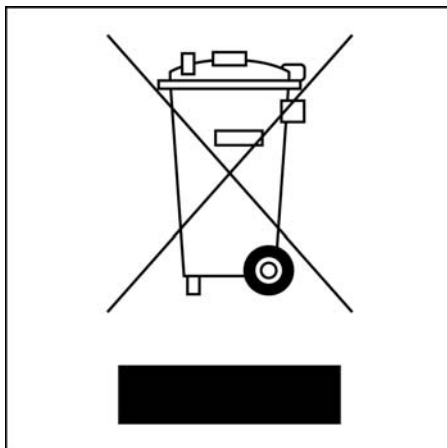
Figyelmeztetés

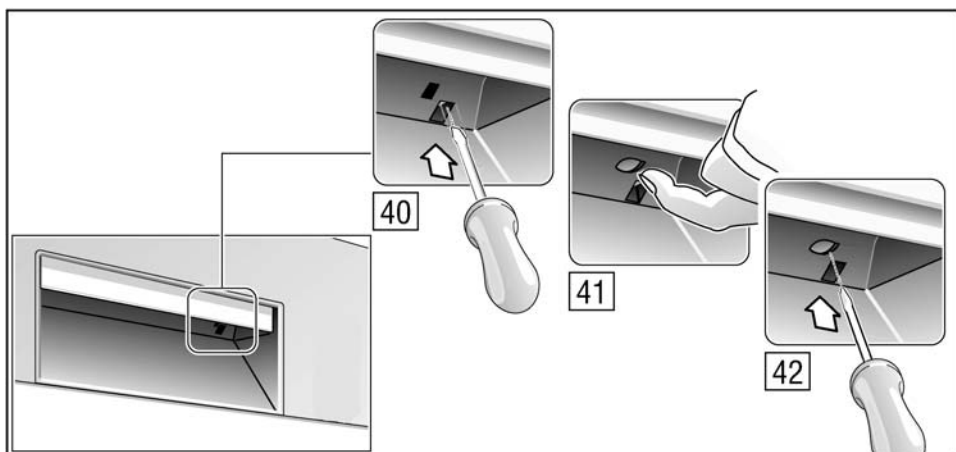
A gyermekek bezáródhatnak a készülékbe (fulladásveszély) vagy egyéb veszélyek léphetnek fel.

Ezért: húzza ki a hálózati csatlakozódugót, vágja le a hálózati kábelt, majd távolítsa el. Tegye működésképtelenné az ajtózárat úgy, hogy az ajtót ne lehessen többé becsukni.

Ez a készülék az elhasznált villamossági és elektronikai készülékekről szóló 2002/96/EK irányelvnek megfelelő jelölést kapott.

Ez az irányelv a már nem használt készülékek visszavételének és hasznosításának EU-szerte érvényes kereteit határozza meg.





AQUA-STOP Garancia

(nem érvényes az Aqua-Stop nélküli készülékre)

Az érvényes jogszabályok alapján a vásárlóval szemben fennálló iótállási kötelezettségünket, az alább írt feltételek betartása esetén a következő többlet garanciaátvállalással egészítjük ki.

1. Amennyiben Aqua-Stop rendszerünk - annak bizonyítható meghibásodása következtében - vízkár okozója lesz, a kárt a vásárlóval szemben megtérítjük.
2. Ez a kötelezettségvállalás a készülék teljes élettartamára vonatkozik.
3. A fenti garanciaátvállalás feltétele, hogy a készülék – az üzembe helyezési útmutató alapján – szakszerűen legyen elhelyezve és csatlakoztatva. „Ez vonatkozik a szakszerűen felszerelt (eredeti) Aqua-Stop hosszabbító esetére is.” Garanciánk nem terjed ki a meghibásodott csővezetékre és szerelvényre, a vízcsapnál lévő Aqua-Stop csatlakozásig bezárólag.
4. Az Aqua-Stoppal ellátott készülék, működés közben nem igényel felügyeletet, illetve utána sem kell elzárni a vízcsapot. Egyedül, a lakásból történő hosszabb idejű távollét (pl. többhetes szabadság) alatt kell a vízcsapot elzárni.

Robert Bosch Hausgeräte GmbH
Carl-Wery-Straße 34
81739 München

Közvetlen hibajelentéshez használja a mellékelt
vevőszolgálati jegyzékben található telefon- ill.
faxszámot!

Bosch Info-Team:
DE Tel. 0180 / 5 30 40 50 (EUR 0,12/Min. DTAG)
AT Tel. 0660 / 59 95

Internet:
<http://www.bosch-hausgeraete.de>

9000 165 963 hu (8602)
600o