

de Einbauanleitung
bitte aufbewahren

es Instrucciones de Montaje
por favor, guardar

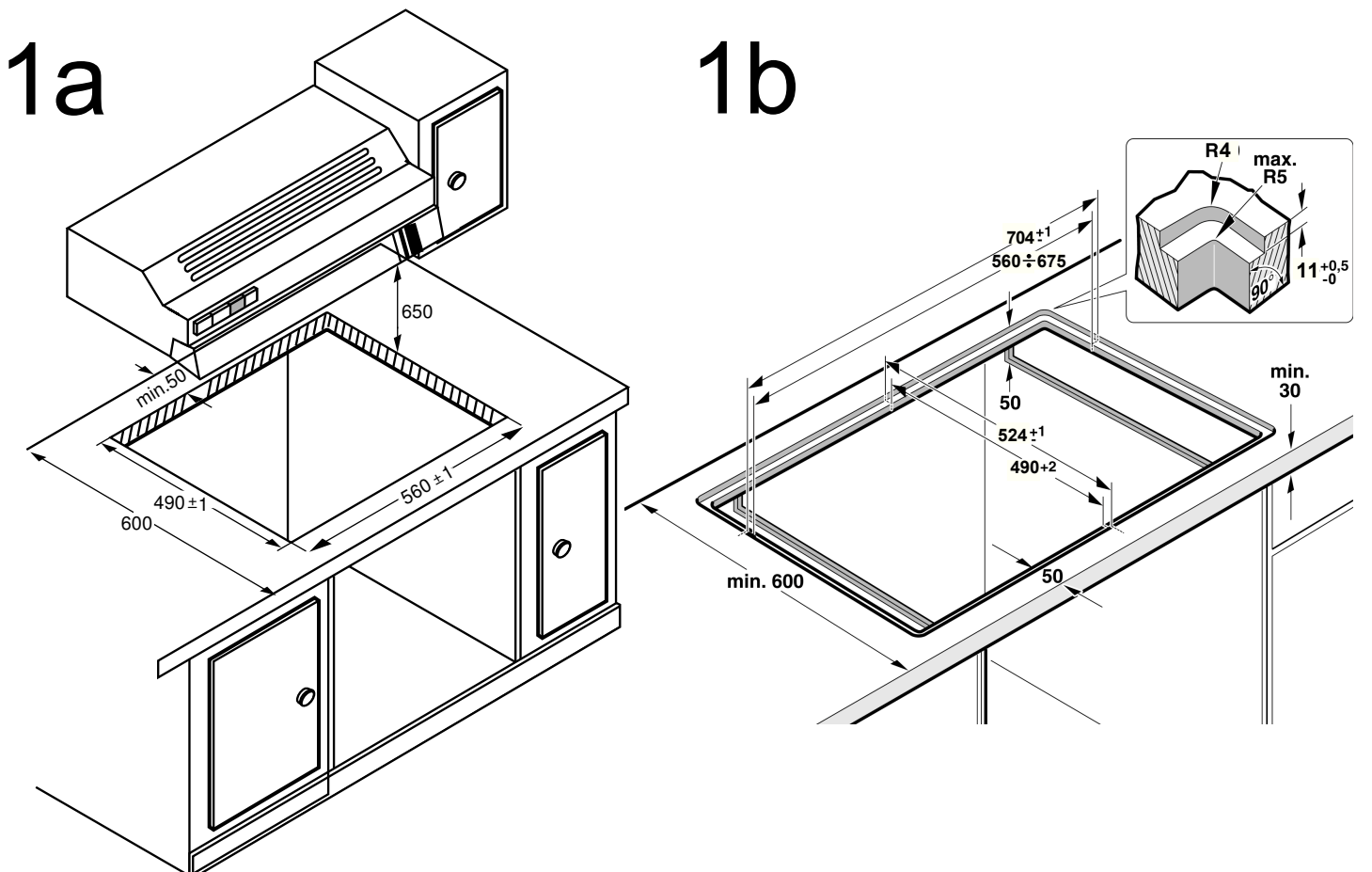
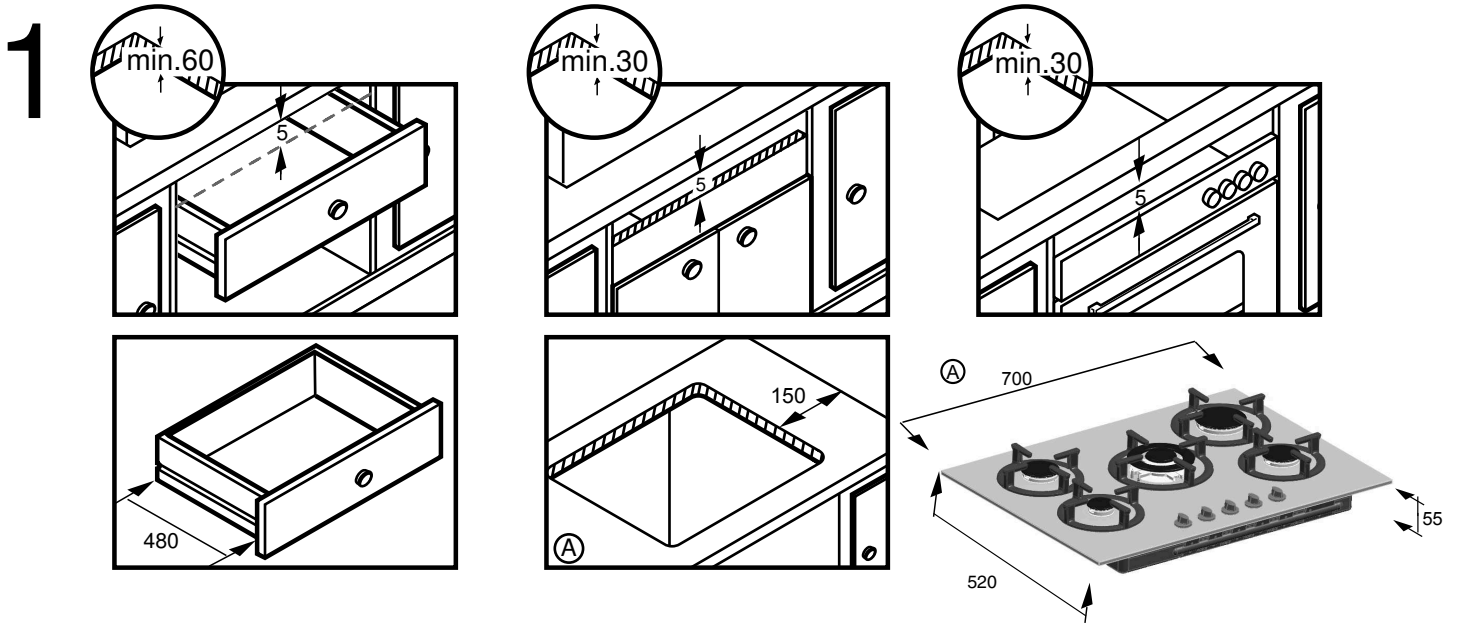
en Installation Instructions
please keep

pt Instruções de Montagem
por favor, guardar

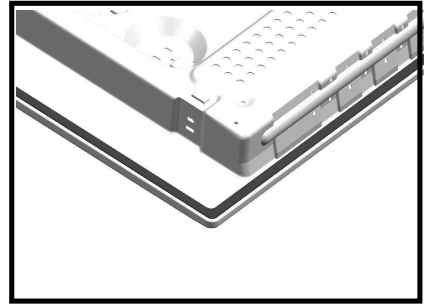
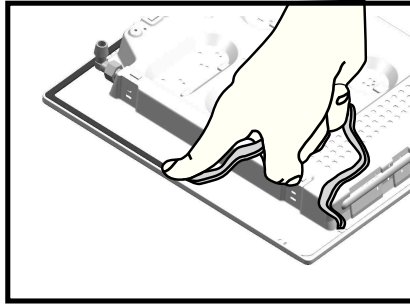
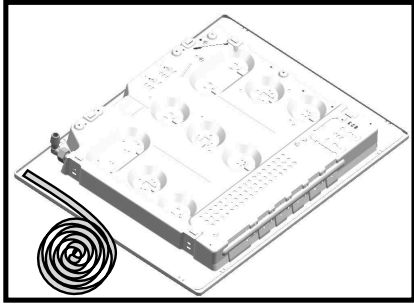
fr Notice de montage
veuillez conserver

nl Installatievoorschrift
a.u.b. bewaren

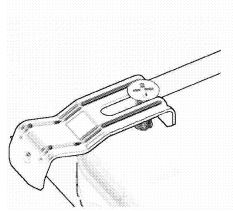
it Istruzioni di Montaggio
Siete pregati di conservarle



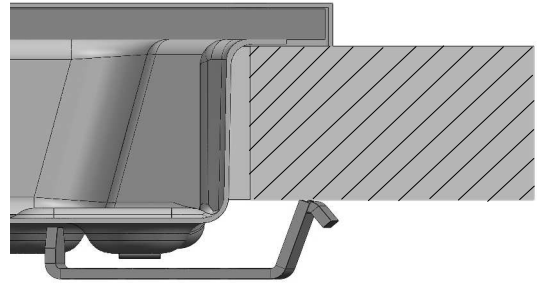
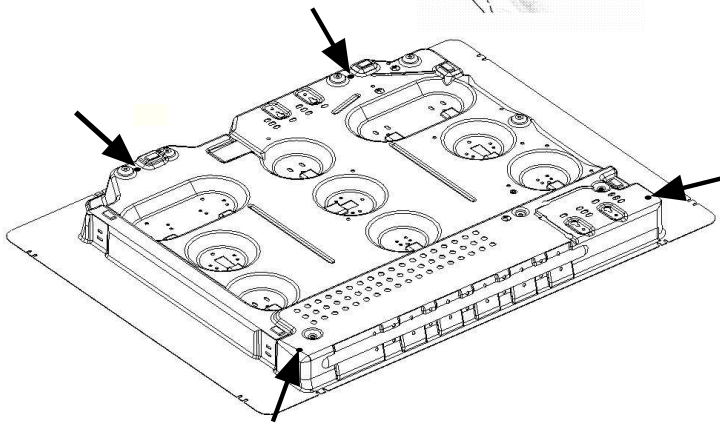
2



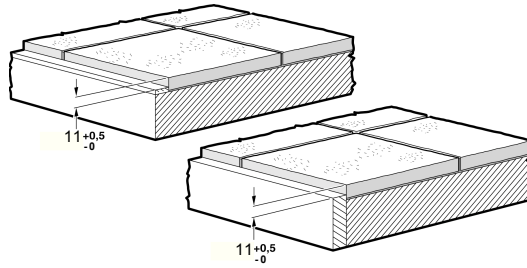
2a



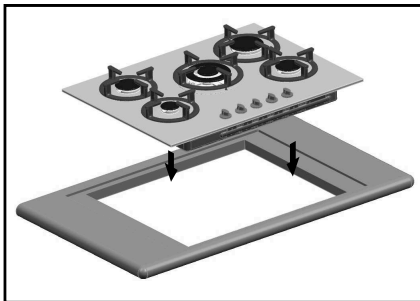
2b



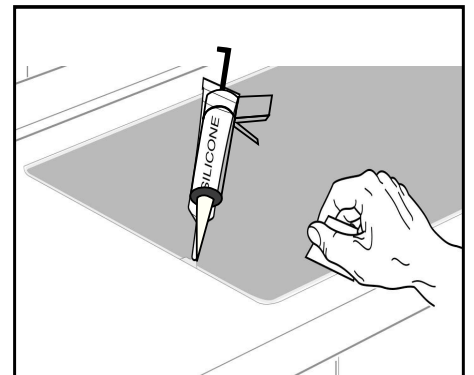
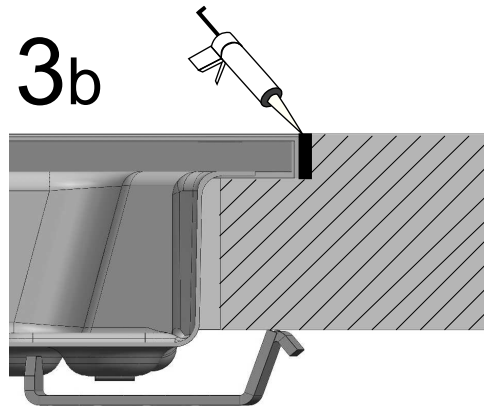
3



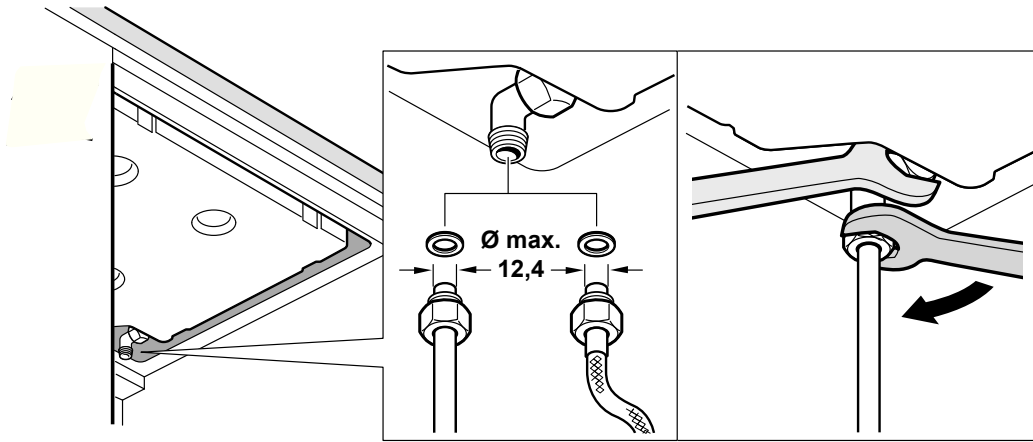
3a



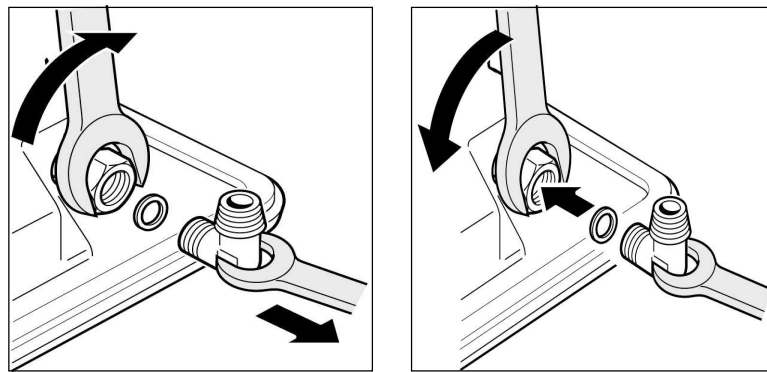
3b



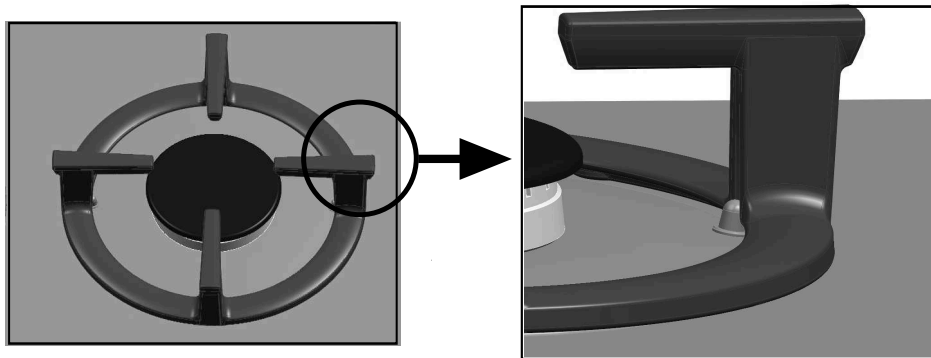
4



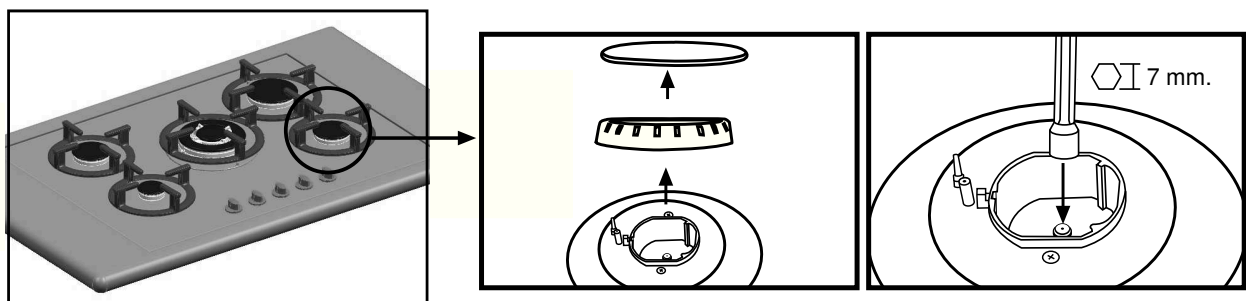
4a



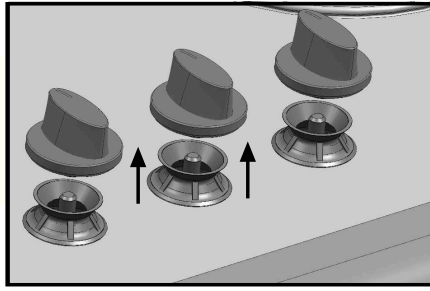
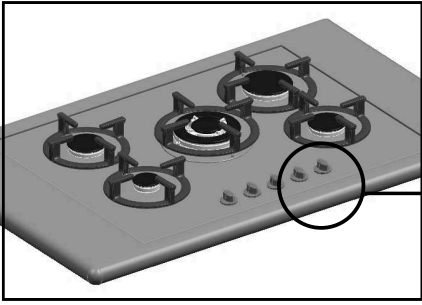
5



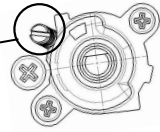
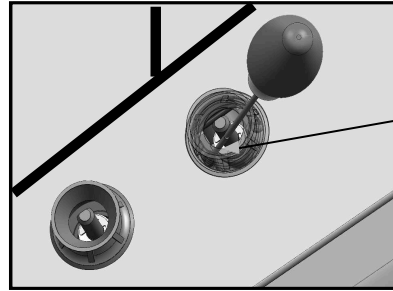
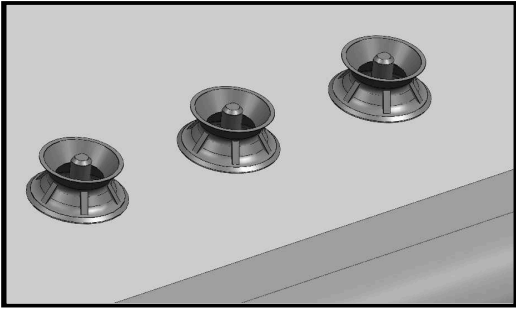
6



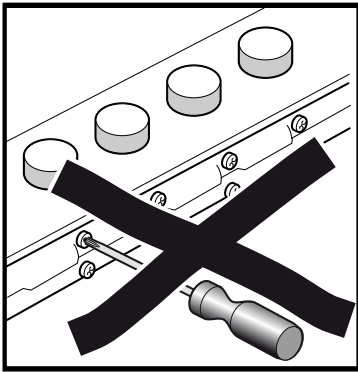
7

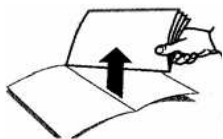


8



9





Bitte gut aufbewahren

de

Anleitungen für den Installateur

Alle Installations-, Regelungs- und Umstellungsarbeiten auf eine andere Gasart müssen von einem autorisierten Fachmann und unter Beachtung der jeweils anwendbaren Regelungen und gesetzlichen Vorgaben sowie der Vorschriften der örtlichen Strom- und Gasversorger vorgenommen werden.

Für Umstellungsarbeiten auf eine andere Gasart empfehlen wir, den Kundendienst zu rufen.

WICHTIG: Vor Beginn aller Arbeiten, die Gas und Stromzufuhr zum Gerät unterbrechen.

Vor dem Anschluss des Geräts an die Installation muss überprüft werden, ob das Gerät für den zugeleiteten Gastyp geeignet ist (siehe Tabelle I).

Unsere Kochfelder sind werkseitig für den Betrieb mit dem auf dem Typenschild angegebenen Gastyp eingestellt. Der Ort, an dem das Gerät installiert werden soll, muss über die vorschriftsmäßige Belüftung verfügen. Daher müssen die Verbrennungsgase ins Freie ausgeleitet werden.

Die Abmessungen des Kochfelds sowie die Abmessungen der im Möbel anzufertigenden Öffnung überprüfen.

Die Arbeitsplatte muss eben und waagrecht sein.

Auch mit dem Ausschnitt muss die Stabilität gewährleistet sein.

Die Arbeitsplatte muss zur Wand hin gegen Feuchtigkeit abgedichtet werden.

Für die Installation über einem Backofen muss geprüft werden, dass dieser über eine Zwangsbelüftung verfügt.

Ebenso müssen die Abmessungen anhand der Einbauanleitung überprüft werden.

Die Platten auf der Arbeitsfläche in der direkten Umgebung des Kochfelds müssen aus nicht brennbarem Material bestehen.

Verkleidungen aus Schichtwerkstoffen sowie deren Verbindungsleim müssen hitzebeständig sein, um eine Abnutzung zu vermeiden.

Die elektrischen Leitungen dürfen keine Berührung zu den Hitzebereichen haben.

Die Stromnetzleitung muss am Möbel befestigt werden, damit es keine heißen Teile des Ofens oder des Kochfelds berühren kann.

Geräte mit elektrischen Bauteilen müssen vorschriftsgemäß mit der Erdableitung verbunden werden.

Das Gerät während der Installation vorsichtig behandeln.

Keine Schläge auf das Gerät ausführen. Dieses Gerät ist nach dem allgemein gültigen Vorschriften und nur an einem gut belüfteten Platz zu installieren. Lesen Sie die Gebrauchs- und Montageanleitung bevor Sie das Gerät installieren und gebrauchen.

WERDEN DIE DIESBEZÜGLICHEN BESTIMMUNGEN NICHT EINGEHALTEN, LIEGT DIE HAFTUNG BEIM INSTALLATEUR UND DER HERSTELLER IST VON DER HAFTUNG AUSGENOMMEN.

Einbau des Kochfelds im Küchenmöbel

Die Möglichkeit zum Einbau des Kochfelds in das Möbel entspricht gemäß der Norm für Gasgeräte EN 30-1-1 der Klasse 3.

Die Holzfasern, die zur Herstellung der Tischplattenmöbel verwendet werden, quellen im Kontakt mit Feuchtigkeit relativ schnell auf.

Daher sollten die Schnittflächen mit einem Spezialleim behandelt werden, um diese Flächen vor Dampf und Kondenswasser, das sich unter der Arbeitsplatte des Küchenmöbels bilden könnte, zu schützen.

Je nach Modell sind die Klammern und Dichtungen (Unterrand des Kochfelds) bereits montiert. Diese dürfen dann keinesfalls abgenommen werden.

Die Dichtung gewährleistet die Abdichtung der gesamten Arbeitsfläche und verhindert das Eindringen von Flüssigkeiten.

Ist die Dichtung werkseitig nicht montiert, die Roste, die Deckel der Brenner und die Verteiler Ihres Kochfelds abnehmen und das Kochfeld umdrehen. Die mit dem Gerät mitgelieferte selbstklebende Dichtung am unteren Rand des Kochfelds anbringen. Abb. 2.

Die Klammern aus dem beiliegenden Zubehörbeutel nehmen und an den dafür vorgesehenen unteren Stellen anschrauben. Abb. 2a.

Verfügt, müssen Sie nach Einsetzen des Kochfelds die Klammer drehen und kräftig anziehen, wie dies in Abb. 2b. beschrieben wird. Bei einem erforderlichen Ausbau die Klammer abschrauben und umgekehrt vorgehen.

A. Normale Einbauform

1-Mindestabstände (mm). In der Arbeitsplatte einen Ausschnitt mit den erforderlichen Abmessungen ausführen. Abb. 1a.

Wenn kein Ofen unter der Kochplatte montiert wird, sollte unterhalb der Kochplatte eine Trennplatte eingefügt werden, der den Zugriff von unten auf die Kochplatte verhindert. Das Kochfeld in seiner Einbauöffnung im Möbel zentrieren.

B. Versenkte Einbauform

Wichtiger Hinweis:

Alle Ausschnittarbeiten an der Arbeitsplatte sind in einer Fachwerkstatt durchzuführen.

Der Ausschnitt muss sauber und genau ausgeführt sein, da die Schnittkante an der Oberfläche sichtbar ist. Die Stabilität der betroffenen Möbel muß auch nach den Ausschnittarbeiten gewährleistet sein.

Verwenden Sie nur spezielle temperatur- und wasserfeste Arbeitsplatten (z. B. Naturstein oder geflieste Arbeitsplatte). Ausschnittmaße siehe Zeichnung. Abb. 1b.

Einbaumöbel müssen bis 90°C temperaturbeständig sein. Bei gefliesten Arbeitsplatten: Die Auflageflächen bei Bedarf mit temperatur- und wasserfesten Leisten umlaufend erhöhen. Abb. 3.

Kochfeld waagrecht in den Ausschnitt setzen und ausrichten, dabei auf gleichmäßigen umlaufenden Spalt achten. Das Kochfeld soll leicht unter der Arbeitsfläche liegen.

1- Geräte auf Funktion und Lage überprüfen.

2- Spalt zwischen Arbeitsplatte und Kochfeld mit geeignetem handelsüblichen Silikonkleber in Farbe Ihrer Wahl verfügen. Abb. 3b.

Achtung! Bei Naturstein-Arbeitsplatten kann es bei Verwendung ungeeigneter Silikonkleber zu nicht mehr entfernbaren Verfärbungen kommen. Ein geeigneter Kleber ist auch über unseren Kundendienst zu beziehen. Beachten Sie hierzu die Verarbeitungshinweise des Herstellers. Silikonkleber in die Fugen einspritzen.

Vor der Hautbildung Silikonkleber mit einem mit Seifenlösung angefeuchteten Raker oder Finger glätten.

Gerät erst nach dem Aushärten des Silikonklebers in Betrieb nehmen.

Anschluss der Kochfelder

3-Das Ende des Sammlers in der Zuleitung zum Gaskochfeld ist mit einem 1/2" (20,955 mm) Gewindebogenstück ausgestattet, Abb. 4. Dieses Bogenstück erlaubt:

-den Anschluss mit einem Rohrstück.

-Den Anschluss mit einem Schlauch aus Metall

(L min. 1 m - max. 3 m). In diesem Fall ist zu vermeiden, dass dieser Schlauch in Kontakt zu den beweglichen Teilen der Einbaueinheit gelangt (z. B. zu einer Schublade), und er darf nicht durch Öffnungen verlegt werden, die verschlossen werden könnten.

Bei allen Anschlussarten darf das Bogenstück in seiner werkseitigen Position weder bewegt noch verdreht werden.

Bei der Benutzung dieses Geräts in Frankreich muss das werkseitig eingebaute Bogenstück ausgebaut, und durch das im Zubehörbeutel gelieferte Teil ersetzt werden, Abb 4 a, dabei nicht vergessen, auch die Dichtung einzusetzen.

Wird das Bogenstück aus irgendeinem Grund verdreht, muss die Dichtheit in diesem Bereich gewährleistet sein.

Überprüfen Sie die Dichtheit aller durchgeführten Anschlüsse. Der Hersteller haftet nicht für Undichtheiten, wenn das Bogenstück bewegt oder verdreht wird, und auch nicht für die vom Installateur ausgeführten Anschlüsse.

4-Auf dem Typenschild muss die Spannung und die Gesamtleistung verglichen werden.

Das Gerät muss an die Erdableitung angeschlossen sein.

Achten Sie darauf, dass der Anschluss entsprechend der gesetzlichen Vorschriften Ihres Landes ausgeführt worden ist. Die Bestimmungen der örtlichen

Stromversorgungsgesellschaft müssen strikt eingehalten werden.

Zur Erfüllung der normalen Sicherheitsvorschriften muss seitens des Installateurs ein allpoliger Trennschalter mit einer Kontaktöffnung von mindestens 3 mm vorgesehen werden.

Bei einem Anschluss durch eine für den Benutzer zugängliche Steckverbindung ist dies nicht erforderlich.

Mit Steckern ausgestattete Geräte dürfen nur an ordnungsgemäß installierte Steckdosen mit Erdableitung angeschlossen werden.

Das Gerät entspricht der Klasse "Y", d. h., das Versorgungsstromkabel darf NICHT VOM BENUTZER sondern nur vom Kundendienst der Marke ausgewechselt werden. Der Querschnitt und die Art der Leitung darf nicht verändert werden.

Nehmen Sie keine Arbeiten im Innern des Gerätes vor.

Wenden Sie sich ggf. an unseren Kundendienst.

Die Kochfelder werden mit einem Netzkabel mit oder ohne Stecker geliefert.

KABELARTEN:

Kochplatte:	Netzkabel:
Alle Gase	3 x 0.5 mm ²

5-Zur Beendigung der Installation müssen die Verteiler und der Deckel der Brenner auf den entsprechenden Kochstellen angebracht werden. Außerdem müssen die Roste in ihren Halteelementen eingesetzt werden. Abb. 5.

Umstellung auf eine andere Gasart

Alle Installations-, Regelungs- und Umstellungsarbeiten auf eine andere Gasart müssen von einem autorisierten Fachmann und unter Beachtung der jeweils anwendbaren Regelungen und gesetzlichen Vorgaben sowie der Vorschriften der örtlichen Strom- und Gasversorger vorgenommen werden.

Für Umstellungsarbeiten auf eine andere Gasart empfehlen wir, den Kundendienst zu rufen.

WICHTIG: Vor Beginn aller Arbeiten, die Gas- und Stromzufuhr zum Gerät unterbrechen.

Vor dem Anschluss des Geräts an die Installation muss überprüft werden, ob das Gerät für den zugeleiteten Gastyp geeignet ist.

Unsere Kochfelder sind werkseitig für den Betrieb mit dem auf dem Typenschild angegebenen Gastyp eingestellt. Wenn dies entsprechend der gültigen Vorschriften Ihres Landes zulässig ist (siehe Typenschild), kann dieses Kochfeld auf den Betrieb mit einer anderen Gasart umgestellt werden. Dazu sind folgende Maßnahmen erforderlich:

A) Auswechseln der Brennerköpfe des Kochfelds

1 -Die Roste, Deckel und Brennerkörper abnehmen.

2 -Die Düsen mit einem 7 mm. Steckschlüssel (siehe Tabelle II) auswechseln und fest anziehen, damit deren Dichtheit gewährleistet ist. Abb. 6.

Bei diesen Brennern ist keine Einstellung der Primärluft erforderlich.

B) Einstellung des geringen Verbrauchs der Brennerhähne des Kochfelds.

1- Die Hähne auf die Position für den niedrigsten Verbrauch stellen.

2- Die Schaltelemente von den Hähnen abnehmen. Abb. 7.

3- Es wird ein innerer Dichtring aus flexiblem Gummi sichtbar. Dieser muss lediglich mit der Spitze eines Schraubendrehers weggedrückt werden, bis die Regulierschraube für die Armatur erreichbar ist. Abb. 8.

Die Dichtung niemals ausbauen.

4- Einstellung der Bypass-Schraube.

Bei Propan-oder Butangas muss die Schraube ganz eingeschraubt sein.

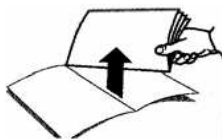
Bei Erdgas die Schraube nach links bis auf den Korrekten Gasauslass des Brenners drehen, so dass wenn man den Brenner von der Position Max. auf Min. schaltet, der Brenner weder ausgeht noch ein Flammenrückschlag entsteht.

5- Zur Gewährleistung der elektrischen Dichtheit und Dichtheit gegen auslaufender Flüssigkeiten vom Kochfeld müssen alle Dichtungen eingesetzt werden.

6- Die Schalter wieder auf den Hähnen montieren.

Die Achse des Hahns niemals ausbauen (Abb. 9): bei einer Störung den kompletten Hahn ersetzen.

C) Die Etikette mit dem Hinweis der Gasart, auf die das Gerät umgestellt wurde, an einer Stelle in der Nähe des Typenschildes anbringen.



Please detach and keep

en

Instructions for the installer

All installation, regulation and adaptation to other types of gas must be carried out by an authorised installation technician, respecting all applicable regulations, standards and the country's electrical and gas supply companies' specifications. It is recommended that you call our Technical Assistance Service for adaptation to other types of gas.

IMPORTANT: Cut the gas and electricity supplies to the appliance before any kind of work is performed.

Before connecting the appliance to the supply, check that it is prepared for the type of gas in question (see table I). Our hobs leave the factory set for the gas type indicated on the characteristics plate.

This appliance must be installed in a place with the proper level of ventilation. The gases produced during combustion must be released to the outside.

Check the size of the hob and the size of the opening to be made on the kitchen unit.

The work surface must be level and horizontal. The stability of the work surface must still be guaranteed after the cut-out has been made. The work surface must be sealed with the wall to protect against damp.

If it is to be installed over an oven, you must check that the oven is sufficiently well ventilated and check the dimensions as given in the installation manual.

The panelling on the work surface in the immediate vicinity of the hob must be made of non-flammable material. Both stratified coatings and the adhesive used to fix them in place must be heat resistant. Otherwise, they may be damaged.

Electric wiring must not come into contact with hot areas.

The mains supply cable must be fixed to the kitchen unit to prevent it from coming into contact with hot parts on the oven or hob.

Appliances with electric components must be earthed.

Handle the appliance with care throughout the entire installation process. Avoid knocking the appliance.

This appliance shall be installed in accordance with the regulations in force and only used in a well ventilated location. Read the instructions before installing or using this appliance.

SHOULD THE RELEVANT CONDITIONS NOT BE PROPERLY SATISFIED, THE INSTALLER, AND NOT THE MANUFACTURER, SHALL BE HELD LIABLE.

Installing the hob in the kitchen unit

The positioning of a hob in a kitchen unit is Class 3 according to the standard for gas appliances EN 30-1-1.

The wood fibres used in the manufacture of kitchen work surfaces are liable to swell when they come into contact with moisture. You are recommended, therefore, to coat cut edges with a special adhesive to protect them from steam or condensed water which could deposit beneath the work surface on the kitchen unit.

Depending on the model purchased, the fixtures and the watertight seal (lower edge of the hob) may come factory-fitted.

If this is the case, do not under any circumstances remove them. The seal keeps the entire work surface watertight and prevents leakage.

If these parts are not factory-fitted, fix the selfadhesive seal supplied with the appliance to the lower edge of the hob, Fig. 2.

Remove the clips from the attached accessories bag and screw them into the lower points designed for this purpose, Fig. 2a.

Once the hob is fitted you should turn the clip and tighten the screw as shown in Fig. 2b. For disassembly, unscrew the clip and proceed in the reverse manner.

A- Normal installation method

1- Minimum Distances (mm). Cut a hole of the necessary size in the work surface, Fig. 1a.

If the oven is not installed under the hob, place a separator to prevent access to the lower part of the hob.

If the cooking hob is to be installed above an oven, check that the oven is fitted with power ventilation, and check the dimensions according to the assembly manual.

Centre the hob in the hole on the work surface.

B- Flush installation method

Important note:

All cut-outs in the work surface are to be carried out at a specialist workshop.

The cut must be clean and precise, since the cut edge is visible on the surface. The stability of furniture being worked on must be ensured following the cut-outs.

Use special heat and water-resistant work surface (e.g. natural stone or tiled work surfaces).

See the diagram for the cutting dimensions. Fig. 1b.

The units into which the cooker is fitted must be heatresistant up to 90 °C.

On tiled worktops:

If necessary, raise the height of the surfaces by fitting heat and water-resistant strips all the way round. Fig. 3.

Place the hob horizontally into the cut-out and align it, ensuring that the join is even on all sides Fig. 3a. The hob should be positioned just below the work surface.

1 - Check the function and location of the appliances.

2 - Fill in the gap between the worktop and the hob using a suitable commercial silicone bonding agent in a colour of your choice.

Caution. Use of unsuitable silicone bonding agents on natural stone worktops can cause permanent discoloration.

Suitable bonding agents can be obtained from our after-sales service, cod. 310818.

Please observe the manufacturer's instructions for use.

Apply the silicone bonding agent in the joints.

Before the silicone bonding agent starts to form a skin, moisten a blade or your finger with a soapy solution and smooth it over.

The hob should only be used once the silicone bonding agent has hardened.

Hotplates connection

3 - The end of the input collector on gas hobs comes with a 1/2" (20,955 mm) threaded L-tube, Fig. 4. This caters for:

- Rigid connection.

- Connection to a flexible metal tube (L min. 1 m - max. 3 m). If this method is used, avoid both contact between this tube and moving parts on the housing (e.g. drawers) and passing the tube through spaces liable to get blocked.

In either of the cases, do not move or twist the L-tube from its factory-set position.

To use this appliance in France, it is necessary to remove the L-tube mounted in the factory and assemble the one supplied in the accessory bag. Fig. 4a. Do not forget to insert the seal.

If, for some reason, the L-tube should be twisted, it is necessary to make sure that this area is properly sealed.

Make sure that all connections performed are free of leakage.

The manufacturer does not accept any liability for leakage on connections performed by the installer or if the L-tube is moved or twisted.

4 -Check the voltage and total power on the characteristics plate. The appliance must be EARTHED.

Make sure that connection has been performed in accordance with legal regulations in force for the country in question. Comply fully with the conditions laid down by the local electricity company.

In order to meet normal safety standards, the installer must supply an all-pole circuit breaker with a contact aperture of at least 3 mm. This is not necessary when connection is made via a socket, so long as this is accessible to the user.

Appliances equipped with plugs should only be connected to sockets which are duly earthed.

The appliance is type "Y". This means that the input supply cable cannot be changed by the user. Only the brand's service technicians are qualified to replace this cable. Use the right cable type and section.

Do not tamper inside the appliance. If necessary, call our Service Centre.

Hobs with control knobs are supplied with a plugged or unplugged power cable.

TYPES OF CABLE

Hob: Power cable:

All gas 3 x 0.5 mm²

5 -In order to complete the installation process, you must place the diffusers and the tops of the burners on their corresponding burners. Also you must place the metal grids correctly on their supporting elements. Fig. 5.

For Natural Gas: turn the screw in an anticlockwise direction until the correct release of gas is reached:

when the burner is changed from the maximum to minimum settings, the flame does not go out or backfire.

5 - Re-assembling the anti-liquid seals. All the seals must be system against the spillage of liquids on the hob.

6 - Re-assemble the control knobs. Never dismount the valve shaft (fig. 9): in the event of damage, change the entire valve.

C) Put the label which indicates the type of gas the appliance has been adapted to near the characteristics plate.

Changing the type of gas

All installation, regulation and adaptation to other types of gas must be carried out by an authorised installation technician, respecting all applicable regulations, standards and the country's electrical and gas supply companies' specifications.

It is recommended that you call our Technical Assistance Service for adaptation to other types of gas.

IMPORTANT: Cut the gas and electricity supplies to the appliance before any kind of work is performed.

Before connecting the appliance to the supply, check that it is prepared for the type of gas in question. Our hobs leave the factory set for the gas type indicated on the characteristics plate.

Depending on the regulations in force in your country, this hob may be adapted to work with other types of gas (see characteristics plate). To adapt the gas type, proceed as follows:

A) Changing the injectors on the burners

1 -Remove the grates, covers and burner core.

2 -Change the injectors using a 7-mm socket wrench (see table II) and be sure to tighten them down properly so that they are fully air-tight. Fig. 6.

It is not necessary to adjust the primary air on these burners.

B) Adjusting reduced consumption on the burner valves.

1 - Set the valves to minimum.

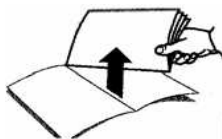
2 - Remove the control knobs from the valve shafts. Fig. 7.

3 - It has a flexible rubber seal. Simply apply pressure with the tip of the screwdriver to release the thread toward the tap's adjusting screw. Fig. 8.

Do not remove the disc seal.

4 -Adjusting the by pass screw.

For Propane and Butane Gas: the screw must be tightened down fully.



Veillez séparer et conserver

fr

Instructions pour l'installateur

Tous les travaux d'installation, de réglage et d'adaptation à un autre type de gaz doivent être réalisés par un technicien habilité qui doit respecter les normes et la législation applicables, ainsi que les prescriptions des sociétés locales fournisseuses d'électricité et de gaz.

Il est recommandé d'appeler le Service Technique pour l'adaptation à un autre type de gaz.

IMPORTANT : Avant de réaliser une action, coupez l'alimentation de gaz et celle électrique de l'appareil. Avant de connecter l'appareil à l'installation, il faut vérifier qu'il s'adapte au type de gaz qui l'alimentera (voir tableau I). Nos tables de cuisson sont préparées en usine pour fonctionner avec le type de gaz indiqué sur la plaque signalétique.

Il est indispensable que le lieu où va être installé l'appareil dispose de la ventilation réglementaire. A cet effet, il est nécessaire que les gaz de la combustion soient évacués vers l'extérieur.

Réviser les dimensions de la table de cuisson ainsi que les dimensions de l'ouverture à réaliser sur le meuble.

Le plan de travail doit être plan et horizontal. La stabilité doit être garantie même avec la découpe. Vers le mur, le plan de travail doit être isolé contre l'humidité.

Pour l'installer sur un four, vous devez vérifier qu'il possède une ventilation forcée et vérifier aussi les dimensions selon le manuel de montage.

Les panneaux se trouvant sur la surface de travail, à proximité de la table de cuisson, doivent être faits dans un matériau non inflammable. Autant les revêtements stratifiés que la colle qui les fixe doivent être résistants à la chaleur pour éviter des détériorations.

Les câbles électriques ne doivent pas se trouver au contact des zones de chaleur.

Le câble d'alimentation doit être fixé au meuble pour éviter de toucher des parties chaudes de la cuisinière ou de la table de cuisson.

Les appareils ayant un composant électrique doivent être connectés, obligatoirement, à la terre.

Pendant tout le processus d'installation, manipulez l'appareil avec précaution. Ne cognez pas l'appareil. Cet appareil doit être installé conformément aux réglementations en vigueur, et utilisé seulement dans un endroit bien aéré. Consulter les notices avant d'utiliser cet appareil.

SI LES DISPOSITIONS SUR CE SUJET NE SONT PAS RESPECTÉES, LES RESPONSABILITÉS SERONT DE L'INSTALLATEUR, LE FABRICANT ETANT ENTIÈREMENT DÉGAGÉ DE CELLES-CI.

Installation de la table de cuisson dans le meuble

Il existe la possibilité d'installer la table de cuisson dans le meuble, selon la norme pour appareils à gaz EN 30-1-1 Classe 3.

Les fibres en bois utilisées pour la confection des plans de travail, en entrant au contact de l'humidité, gonflent assez rapidement. C'est pourquoi il est conseillé de vernir avec une colle spéciale les surfaces de découpe, afin de les protéger de la vapeur ou de l'eau condensée qui pourrait se déposer sous la table de travail du meuble de cuisine.

Selon le modèle, les agrafes et le joint d'étanchéité (bord inférieur de la table de cuisson) peuvent être fabriqués d'usine ; si c'est le cas, il ne faut jamais les retirer.

Le joint garantit l'imperméabilisation de toute la surface de travail et évite les infiltrations.

Si le joint n'est pas placé en usine, retirez les grilles, les couvercles des brûleurs et les diffuseurs de votre table de cuisson et placez-la en position inverse, placez le joint autoadhésif fourni avec l'appareil, sur le bord inférieur de la table de cuisson. Fig. 2. Retirez les agrafes de la poche des accessoires jointe puis vissez aux points inférieurs préparés à cet effet. Fig. 2a.

Vous devrez, quand le plan de travail aura été encastré, tourner l'agrafe et visser très fort comme l'indique la Fig. 2b. Si son démontage est nécessaire, dévisser l'agrafe et procéder de la manière inverse.

A- Mode d'installation normal

1- Ecart minimum (mm). Effectuez une découpe des dimensions nécessaires sur la table de travail. Fig. 1a. S'il n'est pas possible de monter le four sous la table de cuisson, placez un séparateur empêchant l'accès à la partie inférieure de la table de cuisson.

Centrez la table de cuisson dans son creux aveugle d'encastrement dans le meuble.

B- Mode d'installation à ras

Indication importante:

Confiez tous les travaux de découpe au plan de travail à un atelier spécialiste.

La découpe doit être effectuée proprement et avec précision, car l'arête de coupe sera visible à la surface. La stabilité des meubles concernés doit aussi être garantie après les travaux de découpe.

Utilisez exclusivement des plans de travail spéciaux résistants à la température et à l'eau (p. ex. pierre naturelle ou plan de travail carrelé).

Pour les dimensions de découpe, voir le dessin. Fig. 1b.

Les meubles d'encastrement doivent résister à des températures jusqu'à 90 °C.

En cas de plans de travail carrelés: Si nécessaire, réhaussez les surfaces d'appui tout autour avec des baguettes résistant à la température et à l'eau. Fig. 3.

Introduisez la table de cuisson horizontalement dans la découpe et mettez-la à niveau, tout en veillant que l'écart soit uniforme tout autour, Fig. 3a. La table de cuisson doit être légèrement plus basse que le plan de travail.

1 - Contrôlez le fonctionnement et la position des appareils.

2 - Rejointoyez l'écart entre le plan de travail et la plaque céramique avec une pâte silicone usuelle du commerce dans la couleur de votre choix. Fig. 3b. Attention, en cas de plan de travail en pierre naturelle, l'utilisation d'une pâte silicone inappropriée peut occasionner des décolorations ineffaçables.

Vous pouvez également vous procurer une pâte appropriée auprès de notre Service Après Vente.

Respecter les indications d'application du fabricant.

Injectez de la pâte silicone dans les joints.

Avant la formation d'une pellicule, lissez la pâte silicone avec un racloir mouillé avec de l'eau savonneuse ou lissez avec le doigt.

Ne mettez l'appareil en service qu'après durcissement de la pâte silicone.

Connexion plaques de cuisson

3 - L'extrémité du collecteur d'entrée de la table de cuisson à gaz est munie d'un coude fileté de 1/2" (20,955 mm) Fig.4.

Ce code permet :

-Le raccordement fixe.

-Le raccordement avec un tuyau flexible métallique (L min. 1 m - max. 3 m). Dans ce cas, il faut éviter le contact de ce tuyau avec des parties mobiles de l'unité d'encastrement (par exemple un tiroir) et le passage à travers des espaces pouvant s'obstruer.

Pour n'importe quel raccordement, ne bougez ni tournez le coude de la position réalisée d'usine.

Pour utiliser cet appareil en France, il faut retirer le coude monté d'usine et placer celui de la poche d'accessoires, Fig. 4a, sans oublier d'intercaler le joint.

Si pour une raison le coude est tourné, il faudra garantir l'étanchéité de cette zone.

Assurez-vous de l'étanchéité de tous les raccordements réalisés. Le fabricant décline toute responsabilité de fuite si le coude est bougé ou tourné, ainsi que des connexions réalisées par l'installateur.

4-Il faut vérifier sur la plaque signalétique le voltage et la puissance totale.

L'appareil devra être raccordé à la terre.

Il faut vous assurer que le raccordement a été effectué conformément aux dispositifs légaux du pays.

Respectez toutes les dispositions de l'entreprise locale fournissant l'électricité.

Afin de respecter les dispositions de sécurité habituelles, l'installateur doit installer un interrupteur de coupure à un seul pôle avec ouverture de contact d'au moins 3 mm. Ceci n'est pas nécessaire si le raccordement est réalisé à travers une fiche mâle, si cette dernière est accessible par l'utilisateur. Les appareils munis d'une broche ne peuvent être raccordés qu'à des boîtiers de fiche mâle dûment installés.

L'appareil est de type "Y", ce qui signifie que le câble d'entrée NE PEUT PAS ETRE CHANGE PAR L'UTILISATEUR, il ne peut l'être que par le service technique de la marque.

La section et le type de câble doivent être respectés.

Ne manipulez pas l'intérieur de l'appareil. Le cas échéant, appelez notre service après-vente.

Les tables de cuisson sont fournies avec un câble d'alimentation avec ou sans broche de fiche mâle.

TYPES DE CABLES

Table de cuisson: Câble d'alimentation:

Tout gaz 3 x 0.5 mm²

5- Pour terminer l'installation, il faut placer les diffuseurs et le clapet des brûleurs sur leurs feux correspondants. En plus, il faudra placer de manière appropriée les grilles sur leurs éléments de fixation. Fig. 5.

cuisson peut être adaptée pour fonctionner avec d'autres gaz.

A cet effet, il faut réaliser les opérations suivantes :

A) Changement des injecteurs des brûleurs de la table de cuisson

1 -Retirez les grilles, les clapets et le corps de brûleur.

2 -Changez les injecteurs en utilisant une clé fermée de 7 mm (voir tableau II) et assurez-vous de les serrer à fond pour garantir l'étanchéité. Fig. 6. Il ne faut réaliser aucun réglage de l'air primaire dans ces brûleurs.

B) Réglage de la consommation réduite des robinets des brûleurs de la table de cuisson.

1 -Placez les robinets sur la position minimum.

2 -Retirez les commandes des robinets. Fig. 7.

3 -Vous trouverez alors une bague en caoutchouc flexible.

Il vous suffira de faire pression avec la pointe du tournevis pour libérer le passage vers la vis de réglage du robinet. Fig. 8.

Ne jamais démonter l'anneau.

4 -Régulation de la vis by-pass.

Pour Gaz Propane et Butane, la vis doit être serrée à fond.

Pour Gaz de Ville, opérez sur la vis (tournez vers la gauche) jusqu'à obtenir la sortie de gaz correcte du brûleur, de sorte qu'en passant le brûleur de la position maximum à minimum, il ne s'éteigne pas ni génère un retour de flamme.

5 -Il est important que tous les anneaux soient placés pour pouvoir assurer l'étanchéité électrique, contre les versements de liquides de la table de cuisson.

6 -Remplacez les commandes sur les robinets.

Ne démontez jamais l'axe du robinet (fig. 9): en cas d'incident, changez tout le robinet.

C) Placez l'étiquette indiquant le gaz auquel a été transformé l'appareil, à un endroit près de la plaque signalétique.

Changement du type de gaz

Tous les travaux d'installation, de réglage et d'adaptation à un autre type de gaz doivent être réalisés par un technicien habilité qui doit respecter les normes et la législation applicables, ainsi que les prescriptions des sociétés locales fournisseuses d'électricité et de gaz.

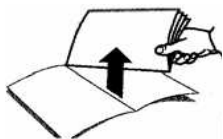
Il est recommandé d'appeler le Service Technique pour l'adaptation à un autre type de gaz.

IMPORTANT : Avant de réaliser une action, couper l'alimentation de gaz et celle électrique de l'appareil.

Avant de connecter l'appareil à l'installation, il faut vérifier qu'il s'adapte au type de gaz qui l'alimentera.

Nos tables de cuisson sont préparées en usine pour fonctionner avec le type de gaz indiqué sur la plaque signalétique.

Dans la mesure permise par la réglementation en vigueur de votre pays (voir plaque signalétique), cette table de



Da mettere da parte e conservare

it

Istruzioni per l'installatore

Tutte le operazioni di installazione, regolazione e adattamento a un diverso tipo di gas devono essere effettuate da un tecnico autorizzato, nel rispetto della normativa e della legislazione applicabili, nonché delle prescrizioni delle società locali di fornitura di gas ed elettricità. Per l'adattamento a un diverso tipo di gas, si consiglia di rivolgersi al Servizio Tecnico.

IMPORTANTE: Prima di effettuare qualsiasi operazione, staccare l'alimentazione del gas e la corrente elettrica dall'apparecchio.

Prima di collegare l'apparecchio all'impianto, è necessario verificare che quest'ultimo sia stato predisposto per il tipo di gas che gli verrà fornito (consultare la tabella I).

I nostri piani di cottura escono dalla fabbrica pronti a funzionare con il tipo di gas riportato sulla targa d'identificazione.

E' indispensabile che il luogo in cui verrà installato l'apparecchio disponga della ventilazione regolamentare. E' quindi necessario che i gas della combustione vengano espulsi all'esterno.

Verificare le dimensioni del piano di cottura e le dimensioni dell'apertura da effettuare nel mobile.

La piastra di lavoro deve essere orizzontale e in piano. Anche in seguito all'esecuzione dei lavori di taglio è indispensabile che sussistano condizioni di stabilità. La piastra di lavoro deve essere chiusa a tenuta contro la parete, come protezione contro l'umidità.

Per l'installazione su un forno, verificare che quest'ultimo abbia una ventilazione forzata e controllare le dimensioni confrontandole con il manuale di montaggio.

I pannelli posti sopra la superficie di lavoro, nelle immediate vicinanze del piano di cottura, devono essere di un materiale non infiammabile. Sia i rivestimenti stratificati che la colla con cui sono fissati devono essere resistenti al calore per evitare deterioramenti.

I cavi elettrici non devono entrare in contatto con le zone di calore.

Il cavo dell'alimentazione dev'essere fissato al mobile per evitare che tocchi le parti calde del forno o del piano di cottura.

Gli apparecchi contenenti componenti elettrici devono essere collegati obbligatoriamente a terra.

Per tutta la durata del processo d'installazione, manipolare l'apparecchio facendo attenzione.

Non colpire l'apparecchio.

Questo apparecchio deve essere installato secondo i regolamenti in vigore e unicamente in un luogo ben ventilato. Leggere le istruzioni prima di procedere all'installazione e all'uso.

IN CASO DI INOSSERVANZA DELLE DISPOSIZIONI IN MERITO, LERESPONSABILITÀ RICADRANNO SULL'INSTALLATORE, POICHÉ IN TAL CASO IL FABBRICANTE NON SI ASSUME ALCUNA RESPONSABILITÀ.

Installazione del piano di cottura nel mobile

La possibilità di collocazione del piano di cottura nel mobile, secondo la norma per apparecchi a gas EN 30-1-1, è Classe 3.

Le fibre di legno usate per la confezione dei mobili piano di cottura, quando entrano in contatto con l'umidità si gonfiano con una relativa velocità.

E' pertanto opportuno stendere una colla speciale sulle superfici di taglio per proteggerle dal vapore o dalla condensa che potrebbe accumularsi sotto il piano di lavoro del mobile da cucina.

A seconda dei modelli, i morsetti e il giunto di tenuta (bordo inferiore del piano di cottura) possono essere già stati messi in fabbrica: in tal caso, non toglierli per nessun motivo.

Il giunto garantisce l'impermeabilità di tutta la superficie di lavoro ed evita qualsiasi infiltrazione.

Se non è già stato messo in fabbrica, togliere le griglie, i coperchi dei fornelli e i diffusori del piano di cottura e capovolgerlo, collocare il giunto autoadesivo in dotazione con l'apparecchio sul bordo inferiore della piastra di cottura. Fig. 2.

Togliere i morsetti dalla busta degli accessori allegata ed avvitare i punti inferiori preparati a questo scopo, Fig. 2a.

Dovrà, una volta incastrato il piano cottura, girare il morsetto ed avvitarlo con forza come indicato dalla Fig. 2b.

Se fosse necessario il suo smontaggio svitare il morsetto e procedere nel modo inverso.

A- Modalità di installazione Normale

1- Distanze Minime (mm). Effettuare un taglio delle dimensioni necessarie sul piano di lavoro. Fig. 1a.

Nel caso in cui sotto al piano cottura non venga montato il forno, collocare un separatore che impedisca l'accesso alla parte inferiore del piano cottura.

Centrare il piano di cottura nel suo vano cieco d'incasso nel mobile.

B- Modalità di installazione A incasso

Avvertenza importante:

Tutti i lavori di taglio a livello della piastra di lavoro devono essere effettuati presso un centro specializzato.

La sezione deve essere pulita e precisa in quanto il bordo è visibile sulla superficie. La stabilità del mobile deve essere garantita anche in seguito all'esecuzione dei lavori di taglio. Utilizzare esclusivamente speciali piastre di lavoro resistenti alla temperatura e impermeabili all'acqua (per es. piastre in pietra naturale o piastrelate).

Per quanto concerne le dimensioni della sezione, si rimanda a quanto riportato sul disegno. Fig. 1b.

I mobili da incasso devono essere termostabili fino a 90 °C.

In caso di lastre di lavoro piastrelate: Se necessario, aumentare le superfici di supporto con listelli refrattari e impermeabili all'acqua. Fig. 3.

Inserire orizzontalmente il piano di cottura nel relativo intaglio, quindi allinearne in modo che la fessura abbia un andamento uniforme, Fig. 3a. Il piano di cottura deve trovarsi leggermente al di sotto del piano di lavoro.

1 - Verificare che la posizione e il funzionamento degli apparecchi siano corretti.

2 - Riempire la fessura tra la piastra di lavoro e il piano di cottura con un'apposita sostanza adesiva siliconica presente in commercio e del colore preferito. Fig. 3b.

Attenzione: l'utilizzo di una sostanza adesiva siliconica non adatta alle piastre di lavoro in pietra naturale può causare scolorimenti permanenti. Le sostanze adesive possono essere richieste presso il nostro servizio di assistenza tecnica.

A questo proposito si raccomanda di osservare le avvertenze fornite dal costruttore. Iniettare la sostanza siliconica nei giunti.

Prima che si formi una pelle, levigare la sostanza siliconica con le dita o con una lama inumidita con una soluzione di sapone.

Attivare l'apparecchio soltanto dopo che la sostanza siliconica si è indurita.

Collegamento dei piani cottura

3-L'estremo del collettore d'ingresso del gas del piano di cottura è dotato di un raccordo a gomito filettato di 1/2" (20,955 mm). Fig. 4.

Questo raccordo a gomito permette:

-La connessione rigida.

-La connessione con un tubo flessibile metallico

(L min. 1 m - max. 3 m). In questo caso si deve evitare il contatto di questo tubo con parti mobili dell'unità a incasso (ad esempio un cassetto) e il passaggio attraverso spazi che potrebbero ostruirsi.

In qualsiasi connessione non muovere né girare il raccordo a gomito dalla posizione impostata in fabbrica.

Per l'utilizzo di questo apparecchio in Francia, è necessario togliere il raccordo a gomito montato in fabbrica e installare quello che si trova nel sacchetto degli accessori, Fig. 4a, senza dimenticare d'intercalare il giunto.

Se per qualsiasi circostanza il raccordo a gomito è girato, accertare la tenuta in quella zona.

Accertare la tenuta di tutte le connessioni effettuate. Il fabbricante non si assume la responsabilità di eventuali fughe se si muove o si gira il raccordo a gomito, né delle connessioni effettuate dall'installatore.

4 - Verificare sulla targa d'identificazione il voltaggio e la potenza totale.

L'apparecchio dovrà essere collegato a terra.

Accertare che la connessione sia stata effettuata nel rispetto delle prescrizioni legali vigenti nel paese d'installazione.

Rispettare in tutto e per tutto le disposizioni del fornitore locale di elettricità.

Per rispettare le abituali disposizioni per la sicurezza, è necessario che l'installatore preveda un interruttore onnipolare con apertura di contatto di almeno 3 mm. Ciò non è necessario in caso di connessione tramite presa di corrente, se quest'ultima è accessibile all'utente.

Gli apparecchi muniti di spina devono essere collegati soltanto a cassette con presa di terra debitamente installata.

L'apparecchio è di tipo "Y", il che significa che il cavo d'ingresso NON PUÒ ESSERE CAMBIATO DALL'UTENTE ma soltanto dal servizio tecnico della marca. Rispettare la sezione e il tipo di cavo.

Non manipolare l'apparecchio al suo interno.

Se fosse necessario, chiamare il nostro servizio di assistenza tecnica.

I piani di cottura vengono forniti con un cavo dell'alimentazione con o senza spina.

TIPICI DI CAVI

Piano cottura: Cavo di alimentazione:

Tutto gas 3 x 0.5 mm²

5 - Per completare l'installazione è necessario collocare i diffusori ed il coperchio dei bruciatori sui fornelli corrispondenti.

Si dovranno inoltre posizionare adeguatamente le griglie sui loro elementi di sostegno. Fig. 5.

effettuate da un tecnico autorizzato, nel rispetto della normativa e della legislazione applicabili, nonché delle prescrizioni delle società locali di fornitura di gas ed elettricità. Per l'adattamento a un diverso tipo di gas, si consiglia di rivolgersi al Servizio Tecnico.

IMPORTANTE: Prima di effettuare qualsiasi operazione, staccare l'alimentazione del gas e la corrente elettrica dall'apparecchio.

Prima di collegare l'apparecchio all'impianto, verificare che sia predisposto per il tipo di gas che gli verrà fornito.

I nostri piani di cottura escono dalla fabbrica già pronti a funzionare con il tipo di gas riportato sulla targa d'identificazione.

Nella misura in cui ciò è permesso dalla regolamentazione vigente nel vostro paese (vedi targa d'identificazione), questo piano di cottura può essere adattato al funzionamento con altri gas. A tale scopo devono essere compiute le seguenti operazioni

A) Cambiare gli iniettori dei bruciatori del piano di cottura

1 -Togliere le griglie, i coperchi e il corpo del bruciatore.

2 -Sostituire gli iniettori usando una chiave a tubo di 7 mm. (consultare la tabella II) e serrarli a fondo per garantire la tenuta. Fig. 6. Su questi bruciatori non si deve effettuare la regolazione dell'aria primaria.

B) Regolazione del consumo ridotto delle manopole dei bruciatori del piano di cottura.

1 -Posizionare le manopole sul minimo.

2 -Togliere i comandi delle manopole. Fig. 7.

3 -Si troverà un dispositivo in gomma flessibile. Basta premere con la punta del cacciavite per poter accedere alla vite di regolazione della chiave. Fig. 8.

Non smontare mai la tenuta .

4 -Regolazione della vite by-pass.

Per Gas Propano e Butano, la vite dev'essere serrata a fondo.

Per Gas Naturale, agire sulla vite (girare a sinistra) fino ad ottenere la corretta uscita del gas dal bruciatore, in modo che, quando il bruciatore passa dalla posizione massima alla minima, non si spenga né si crei un ritorno di fiamma.

5 -E' importante che siano collocate tutte le tenute per poter assicurare la capacità di tenuta elettrica contro gli spargimenti di liquidi del piano di cottura.

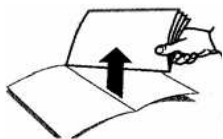
6 -Riposizionare i comandi sulle manopole.

Non smontare mai l'asse della manopola (fig. 9): in caso di guasto, cambiare la manopola completa.

C) Apporre un'etichetta che indichi il gas per cui è stato trasformato l'apparecchio in un luogo vicino alla targa d'identificazione.

Variazione del tipo di gas

Tutte le operazioni di installazione, regolazione e adattamento a un diverso tipo di gas devono essere



Separar y guardar, por favor

es

Instrucciones para el instalador

Todos los trabajos de instalación, regulación y adaptación a otros tipos de gas deben ser efectuados por un técnico de instalación autorizado, respetando toda la normativa y legislación aplicables, y las prescripciones de las compañías locales proveedoras de gas y electricidad.

Se recomienda llamar a nuestro Servicio Técnico para la adaptación a otros tipos de gas.

IMPORTANTE: Antes de cualquier actuación, cortar la alimentación de gas y eléctrica del aparato.

Antes de conectar el aparato a la instalación hay que comprobar que está preparado para el tipo de gas que se le va a suministrar (ver tabla I).

Nuestras placas de cocción salen de fábrica preparadas para funcionar con el tipo de gas que indica la placa de características.

Este aparato no debe conectarse a un conducto de evacuación de los productos de combustión. Su instalación y conexión se debe realizar de acuerdo con las normas de instalación en vigor. Se debe prestar especial atención a las disposiciones aplicables en cuanto a la ventilación.

Revise las dimensiones de la placa de cocción así como las dimensiones de la abertura a realizar en el mueble.

La placa de trabajo debe ser plana y horizontal. La estabilidad de los muebles también debe estar garantizada una vez realizado el corte.

La placa de trabajo debe sellarse herméticamente a la pared para prevenir humedades.

Para la instalación sobre un horno debe verificar que éste tiene ventilación forzada y comprobar las dimensiones según su manual de montaje.

Los paneles que están sobre la superficie de trabajo, en la proximidad inmediata de la placa de cocción, deben ser de un material no inflamable. Tanto los revestimientos estratificados como la cola que los fija, deben ser resistentes al calor para evitar deterioros. Los cables eléctricos no deben estar en contacto con zonas de calor.

El cable de alimentación debe ser fijado al mueble para evitar tocar partes calientes del horno o de la placa de cocción. Los aparatos con algún componente eléctrico deben ser conectados obligatoriamente a tierra.

Durante todo el proceso de instalación manipule el aparato con cuidado. No golpee el aparato.

Lea las instrucciones antes de proceder a su instalación y uso.

EN CASO DE NO CUMPLIRSE LAS DISPOSICIONES AL RESPECTO, LAS RESPONSABILIDADES SERÁN DEL INSTALADOR, QUEDANDO EL FABRICANTE EXENTO DE ELLAS.

Instalación de la placa de cocción en el mueble

La posibilidad de ubicación de la placa de cocción en el mueble, según la norma para aparatos a gas EN 30 - 1 - 1 es Clase 3.

Las fibras de madera utilizadas para la confección de los muebles encimera, al entrar en contacto con la humedad se hinchan con relativa rapidez. Por ello es conveniente barnizar con una cola especial las superficies de corte, para protegerlas de vapor o del agua condensada que podría depositarse debajo de la mesa de trabajo del mueble de cocina.

Según modelo, las grapas y la junta de estanquidad (borde inferior de la placa de cocción) pueden ya salir puestas de fábrica, si es así no quitar bajo ningún concepto.

La junta garantiza la impermeabilización de toda la superficie de trabajo y evita cualquier filtración.

Si no está puesta de fábrica retire las parrillas, las tapas de los quemadores y los difusores de su placa de cocción y sitúela en posición invertida, coloque la junta autoadhesiva que se suministra con el aparato, Fig. 2, en el borde inferior de la placa de cocción.

Saque las grapas de la bolsa de accesorios que le adjuntamos y atornille en los puntos inferiores preparados para este fin. Fig. 2a.

Deberá, una vez encastrada la encimera, girar la grapa y atornillar con fuerza según indica la Fig. 2b.

Si fuera preciso su desmontaje, desatornillar la grapa y proceder de modo inverso.

A. Modo de instalación normal

1 - Distancias mínimas (mm). Efectúe un corte de las dimensiones necesarias en la mesa de trabajo. Fig. 1a.

En el caso de no montar el horno bajo la encimera coloque un separador que imposibilite el acceso a la parte inferior de la encimera.

Centre la placa de cocción en su hueco ciego de encastramiento en el mueble.

B. Modo de instalación enrasado

Advertencia importante:

Todos los trabajos de recorte en la placa de trabajo deben realizarse en la tienda especializada.

Los cortes deben ser limpios y precisos, ya que el canto de corte se ve en la superficie. La estabilidad de los muebles también debe estar garantizada después de los trabajos de recorte.

Utilizar únicamente placas de trabajo especiales, resistentes a la temperatura y al agua (p. ej. de piedra natural o placa de trabajo alicatada).

Medidas de corte, véase Fig. 1b.

Los muebles empotrables deben ser resistentes a temperaturas de hasta 90 °C.

En encimera de azulejos:

en caso necesario subir las superficies de apoyo con listones resistentes a la temperatura y al agua, Fig. 3.

Colocar la placa de cocción horizontalmente en el cuadro y vigilar que alrededor del aparato quede una ranura uniforme, Fig. 3a. La placa de cocción debe quedar ligeramente por debajo de la superficie de trabajo.

1 - Comprobar la función y la posición de los aparatos.

2 - Rellenar la ranura entre la encimera y la placa de cocción con cola de silicona convencional adecuada en el color que desee. Fig. 3b.

Atención: si se utiliza cola de silicona inadecuada en encimeras de piedra natural pueden producirse coloraciones que ya no se podrán eliminar. Puede adquirir cola adecuada en nuestro servicio de asistencia técnica, cod. 310818. Considere las indicaciones de uso del fabricante.

Introduzca la cola de silicona en las ranuras. Alisar la cola de silicona antes de que se forme una capa con una rasqueta o el dedo humedecidos con jabón.

Utilizar el aparato una vez se haya secado la cola de silicona.

Conexión placas de cocción

3 - El extremo del colector de entrada de la placa de cocción de gas está provisto de un codo roscado de 1/2" (20,955 mm)

Fig. 4. Este codo permite:

- La conexión rígida.
 - La conexión con un tubo flexible metálico (L min. 1 m - max. 3 m).
- En este caso hay que evitar el contacto de este tubo con partes móviles de la unidad de encastramiento (por ejemplo un cajón) y el paso a través de espacios que pudieran ser obstruidos.

En cualquiera de las conexiones no mueva ni gire el codo de la posición que sale de fábrica.

Para la utilización de este aparato en Francia se debe quitar el codo que viene montado de fábrica y poner el que trae la bolsa de accesorios, Fig. 4a, sin olvidar intercalar la junta.

Si por cualquier circunstancia el codo es girado, debe asegurarse de la estanquidad en esa zona. Asegúrese de la estanquidad de todas las conexiones realizadas.

El fabricante declina cualquier responsabilidad de fuga, si se mueve o gira el codo, así como de las conexiones realizadas por el instalador.

4 - Debe verificarse en la placa de características el voltaje y la potencia total. El aparato deberá estar conectado a tierra. Debe cerciorarse de que la conexión ha sido efectuada de acuerdo con las prescripciones legales del país.

Respete íntegramente las disposiciones de la empresa local de abastecimiento de electricidad.

Para cumplir con las disposiciones de seguridad habituales debe preverse, por parte del instalador, un interruptor de corte omnipolar con abertura de contacto de por lo menos 3 mm. Esto no es necesario en caso de la conexión a través de un enchufe, si éste es accesible para el usuario.

Los aparatos provistos de clavija sólo deben ser conectados con cajas de enchufe con toma de tierra debidamente instalada.

El aparato es de tipo "Y" lo cual quiere decir que el cable de entrada NO PUEDE SER CAMBIADO POR EL USUARIO, sólo por el servicio técnico de la marca. Se debe respetar la sección y el tipo de cable.

No manipule el aparato en su interior. En caso de ser necesario, llame a nuestro servicio de asistencia técnica.

Las placas de cocción se suministran con un cable de alimentación con o sin clavija de enchufe.

TIPOS DE CABLE

Placa de cocción	Cable de alimentación:
Todo gas	3 x 0.5 mm ²

5- Para finalizar la instalación, es necesario que coloque los difusores y la tapa de los quemadores en sus correspondientes fuegos.

Además deberá colocar adecuadamente las parrillas en sus elementos de sujeción. Fig. 5.

Cambio del tipo de gas

Todos los trabajos de instalación, regulación y adaptación a otros tipos de gas deben ser efectuados por un técnico de instalación autorizado, respetando toda la normativa y legislación aplicables, y las prescripciones de las compañías locales proveedoras de gas y electricidad.

Se recomienda llamar a nuestro Servicio Técnico para la adaptación a otros tipos de gas.

IMPORTANTE: Antes de cualquier actuación, cortar la alimentación de gas y eléctrica del aparato.

Antes de conectar el aparato a la instalación hay que comprobar que está preparado para el tipo de gas que se le va a suministrar.

Nuestras placas de cocción salen de fábrica preparadas para funcionar con el tipo de gas que indica la placa de características.

En la medida que lo permita la reglamentación vigente de su país (ver placa de características), esta placa de cocción puede ser adaptada para que funcione con otros gases. Para ello deben realizarse las siguientes operaciones:

A) Cambio de inyectores de los quemadores de la placa de cocción.

1- Retire las parrillas, tapas y cuerpo de quemador.
2- Cambie los inyectores usando una llave de tubo de 7 mm. (ver tabla II) y asegúrese de apretarlos a fondo para garantizar la estanquidad. Fig. 6.

En estos quemadores no hay que realizar reglaje del aire primario.

B) Reglaje del consumo reducido de los grifos de los quemadores de la placa de cocción.

1- Coloque los grifos en la posición de mínimo.
2- Retire los mandos de los grifos. Fig. 7.
3- Se encontrará con un retén de goma flexible. Bastará con que se presione con la punta del destornillador para que se libere el paso hacia el tornillo de regulación del grifo. Fig. 8.

Jamás desmonte el retén.

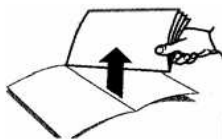
4- Regulación del tornillo by-pass.
Para Gas Propano y Butano, el tornillo debe estar apretado a fondo.

Para Gas Natural, actúe sobre el tornillo (gire a la izquierda) hasta la correcta salida de gas del quemador, de tal forma que al pasar el quemador de la posición máxima a mínima, no se apague ni se cree retroceso de llama.

5- Es importante que estén colocados todos los retenes para poder asegurar la estanquidad contra los vertidos de líquidos de la placa de cocción.

6- Vuelva a colocar los mandos en los grifos.
Jamás desmonte el eje del grifo (fig. 9): en caso de avería, cambie el grifo completo.

C) Coloque la etiqueta que indica el gas al que ha sido transformado el aparato, en lugar cercano a la placa de características.



Separar e guardar, por favor

pt

Instruções para o instalador

Todos os trabalhos de instalação, regulação e adaptação a outro tipo de gás devem ser realizados por um técnico autorizado, respeitando as regulamentações e legislação aplicáveis, bem como o estipulado pelas empresas locais de electricidade e de gás.

Recomenda-se chamar o Serviço Técnico para a adaptação a outro tipo de gás.

IMPORTANTE: Antes de qualquer actuação, cortar a alimentação de gás e eléctrica do aparelho.

Antes de ligar o aparelho à instalação, é necessário verificar se está preparado para o tipo de gás com o que vai ser abastecido (ver tabela I). As nossas placas de cozedura saem da fábrica preparadas para funcionar com o tipo de gás que se indica na placa de características.

É indispensável que o lugar onde se vai instalar o aparelho disponha do arejamento regulamentar. Por isso, é necessário que os gases da combustão sejam evacuados para o exterior.

Verifique as dimensões da placa de cozedura, bem como as dimensões da abertura que deverá ser realizada no móvel.

A bancada de trabalho deve estar nivelada e horizontal.

A respectiva estabilidade não pode ser comprometida pelos trabalhos de recorte. A bancada de trabalho deve ser isolada contra a humidade junto à parede.

Para a instalação sobre um forno, verifique as dimensões de acordo com o seu manual de montagem.

Para a instalação sobre um forno, deve-se verificar que o mesmo está equipado com ventilação forçada e comprovar as dimensões segundo o seu manual de montagem.

Os painéis que se encontram sobre a superfície de trabalho, na proximidade imediata da placa de cozedura, devem ser de um material não inflamável.

Tanto os revestimentos estratificados como a cola que os fixa, devem ser resistentes ao calor, a fim de evitar deteriorações.

Os fios eléctricos não devem estar em contacto com zonas de calor.

O fio de alimentação deve ser preso ao móvel, a fim de evitar que toque partes quentes do forno ou da placa de cozedura. Os aparelhos com algum componente eléctrico devem ser ligados obrigatoriamente à terra.

Durante todo o processo de instalação manipule o aparelho com cuidado.

Este aparelho tem que ser instalado de acordo com os regulamentos em vigor e unicamente num lugar bem ventilado. Leia as instruções antes de proceder à sua instalação e uso.

SE NÃO SE CUMPRIREM AS DISPOSIÇÕES A ESTE RESPEITO, A RESPONSABILIDADE SERÁ DO INSTALADOR, E O FABRICANTE FICARÁ ISENTO DAS MESMAS.

Instalação da placa de cozedura no móvel

A possibilidade de localização da placa de cozedura no móvel, de acordo com a norma para aparelhos a gás EN 30-1-1, é Classe 3.

As fibras de madeira usadas para a elaboração dos móveis de cozinha, quando entram em contacto com a humidade, incham com relativa rapidez. Por isso, é conveniente pintar as superfícies de corte com uma cola especial, com a finalidade de as proteger do vapor ou da água condensada

que poderia ficar depositada por baixo da mesa de trabalho do móvel de cozinha.

Según modelo as grapas de fixação e a junta do aparelho já saem posta de fábrica, não tirar.

A junta garante a impermeabilização de toda a superfície de trabalho e evita qualquer filtração. Fig. 2.

Extraia os agramos da bolsa de acessórios e aparafuse-os nos pontos inferiores previstos para o efeito, Fig. 2a.

Deverá, depois de proceder ao embutimento da mesma, girar o agramo e aparafusá-lo fortemente, tal como se indica na Fig. 2b.

Se fosse necessária a sua desmontagem, desaparafuse o agramo e proceda do modo inverso.

A- Modo de instalação normal

Para a instalação sobre um forno, verifique as dimensões de acordo com o seu manual de montagem. Fig. 1a.

Se não houver um forno instalado sob uma placa a gás recomenda-se que coloque um separador de material não inflamável, por exemplo contraplacado ou metal com vista a impedir o acesso à parte inferior da mesma.

Centre a placa de cozedura no seu orifício de embutir no móvel.

B- Modo de instalação nivelada

Nota importante:

Todos os trabalhos de recorte na bancada de trabalho têm de ser realizados numa oficina.

O recorte deve ser executado de forma precisa e exacta, uma vez que a aresta do corte será visível na superfície.

A estabilidade do móvel em questão não pode ser comprometida pelos trabalhos de recorte.

Utilize exclusivamente bancadas de trabalho impermeáveis e resistentes a temperaturas elevadas (por ex., de bancadas de trabalho de pedra natural ou ladrilhadas).

Ver desenho para as medidas do recorte. Fig. 1b.

O móvel para encastrar deve resistir a temperaturas até 90 °C.

Para bancadas de trabalho ladrilhadas:

Em caso de necessidade elevar a toda a volta as superfícies de apoio com ripas resistentes à temperatura e impermeáveis.

Coloque a placa de cozinhar horizontal no recorte e ajuste-a deixando uma fenda uniforme a toda a volta.

Fig. 3a. A placa de cozinhar deverá ficar ligeiramente rebaixada em relação à bancada de trabalho.

1 - Examinar o aparelho quanto à sua função e condições.

2 - Tapar a fenda entre a bancada de trabalho e a placa de cozinhar com silicone apropriado disponível no mercado, escolhendo a cor a gosto. Fig. 3b.

Atenção caso se trate de bancadas de trabalho de pedras naturais a utilização de silicone inadequada pode dar origem a manchas que não serão removíveis.

Também poderá adquirir uma cola adequada através dos nossos Serviços Técnicos. Observar as indicações de aplicação do fabricante. Injectar o silicone nas ranhuras. Antes da formação da película de silicone alisar com um raspador ou dedão humedecidos com uma solução de sabão.

Colocar o aparelho em funcionamento apenas após a solidificação do silicone.

Conexão de placas

3-O extremo do colectador de entrada da placa de cozedura de gás dispõe de um cotovelo roscado de 1/2" (20,955 mm). Fig. 4. Este cotovelo permite:

-A ligação rígida.

-A ligação com um tubo metálico flexível (L min. 1 m - max. 3 m).

Neste caso é preciso evitar o contacto deste tubo com as partes móveis da unidade na qual se embute a placa (por exemplo, uma gaveta) e a passagem através de espaços susceptíveis de ficarem obstruídos.

Em qualquer uma das ligações, não tire do lugar nem vire o cotovelo da posição em que sai da fábrica.

Para o uso deste aparelho na França, é preciso tirar o cotovelo que vem montado de fábrica e montar o que está incluído no saco de acessórios, sem esquecer de intercalar a junta, Fig. 4a.

Se por qualquer circunstância o cotovelo é virado, é necessário certificar a estanquidade nessa zona.

Certifique a estanquidade de todas as ligações realizadas.

O fabricante declina qualquer responsabilidade de fugas, se o cotovelo for deslocado ou virado, bem como das ligações realizadas pelo instalador.

4 - Deve verificar-se na placa de características: a tensão e a potência total. O aparelho deverá estar LIGADO À TERRA. É necessário certificar que a ligação foi realizada de acordo com os regulamentos legais vigentes no país.

Respeite integralmente as disposições da empresa local de abastecimento de electricidade.

Para cumprir as disposições de segurança habituais, será necessário prever, da parte do instalador, um interruptor de corte onipolar com abertura de contacto de pelo menos 3 mm.

Isto não é necessário se a ligação se efectuar através de uma tomada, se esta for acessível para o utilizador.

Os aparelhos dotados de ficha só devem ser ligados a tomadas com ligações à terra devidamente instaladas.

O aparelho é do tipo "Y", o que significa que o fio de entrada NÃO PODE SER SUBSTITUÍDO PELO UTILIZADOR, somente pelo serviço técnico da marca.

Deve respeitarse a secção e o tipo de fio.

Não manipule o interior do aparelho. Se for necessário, avise o nosso serviço de assistência técnica.

As placas de cozedura sem comandos são fornecidas com um fio de alimentação com ou sem ficha para ligar à corrente.

TIPOS DE CABOS

Placa de cozedura Cabo de alimentação:

Tudo a gás 3 x 0.5 mm²

5 - Para finalizar a instalação, é necessário que coloque os espalhadores e as tapas dos queimadores em seus correspondentes fogos. Ademas deverá colocar adequadamente as grelhas em seus alojamentos Fig. 5.

Mudança do tipo de gás

Todos os trabalhos de instalação, regulação e adaptação a outro tipo de gás devem ser realizados por um técnico autorizado, respeitando as regulamentações e legislação aplicáveis, bem como o estipulado pelas empresas locais de electricidade e de gás.

Recomenda-se chamar o Serviço Técnico para a adaptação a outro tipo de gás.

IMPORTANTE: Antes de qualquer actuação, cortar a alimentação de gás e eléctrica do aparelho.

Antes de ligar o aparelho à instalação, deve-se verificar o mesmo está preparado para o tipo de gás do fornecimento. As nossas placas de cozedura saem da fábrica preparadas para funcionar com o tipo de gás que se indica na placa de características.

Na medida em que isso for permitido pela normativa em vigor no seu país (ver placa de características), esta placa de cozedura pode ser adaptada para poder funcionar com outros gases. Para isso, devem ser levadas a cabo as seguintes operações:

A) Mudança dos injectores dos queimadores da placa de cozedura.

1 -Retire as grelhas, as tampas e o corpo do queimador.

2- Mude os injectores usando uma chave de tubo de 7 mm (ver tabela II) e assegure-se de os apertar a fundo, a fim de garantir a estanquidade. Fig. 6.

Nestes queimadores não é necessário realizar uma regulação do ar primário.

B) Regulação do consumo reduzido das torneiras dos queimadores da placa de cozedura.

1- Coloque as torneiras na posição de mínimo.

2- Retire o forno ou o módulo de comandos, Fig. 7.

3 -Inclua uma anilha de borracha flexível. Basta fazer pressão com a ponta da chave de fendas para libertar o caminho até ao parafuso de regulação da armação da torneira. Fig. 8. Nunca desmonte o anel.

4- Regulação do parafuso by-pass.

Para Gás Propano e Butano, o parafuso deve estar apertado a fundo.

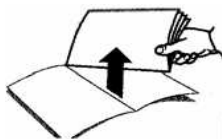
Para Gás Natural, actue sobre o parafuso (vire para o lado esquerdo) até o gás sair correctamente do queimador, de tal forma que, quando o queimador passa da posição máxima à mínima, ele não se apaga nem se cria um retrocesso da chama.

5-É importante que todos os anéis estejam colocados, para poder assegurar a estanquidade eléctrica, contra os derramamentos de líquidos da placa de cozedura.

6- Tome a colocar os mandos nas torneiras.

Nunca desmonte o eixo da torneira (fig. 9). Em caso de avaria, mude a torneira completa.

C) Coloque a etiqueta que indica o tipo de gás para o qual foi transformado o aparelho, num lugar perto da placa de características.



Voorschriften voor de installateur

Alle werkzaamheden inzake installatie, afstelling en aanpassing aan een ander gastype moeten uitgevoerd worden door een geautoriseerde vakman, waarbij de toepasbare normen en wetgeving nageleefd moeten worden en ook de voorschriften van de lokale elektriciteits- en gasmaatschappijen.

Het wordt aanbevolen de Technische Dienst te telefoneren voor de aanpassing aan een ander type gas.

BELANGRIJK: Alvorens werkzaamheden aan het apparaat te verrichten, moet de gas- en stroomtoevoer worden uitgeschakeld.

Alvorens het apparaat aan te sluiten, dient u te controleren of het berekend is op de gassoort die wordt geleverd (zie tabel I). Als onze kookplaten uit de fabriek komen, zijn zij geschikt voor de op het typeplaatje weergegeven gassoort. Op de plaats waar het apparaat komt te staan, moet een perfecte werkende reglementaire ventilatie-inrichting aanwezig zijn. De verbrandingsgassen worden naar buiten afgevoerd.

Controleer of de afmetingen van de kookplaat overeenkomen met die van de opening in het meubelstuk.

Het werkblad dient recht en waterpas te zijn. De stabiliteit dient ook na het uitsnijden gewaarborgd te zijn. Bij de muur dient op het werkblad een afdichting tegen vochtigheid te worden aangebracht.

Indien de oven niet onder de kookplaat ingebouwd is, plaats dan een scheidingsplaat die toegang tot de onderzijde van de kookplaat onmogelijk maakt.

Panelen die zich op het werkblad, in onmiddellijke nabijheid van de kookplaat bevinden, moeten van niet brandbaar materiaal zijn. Zowel de uit lagen bestaande bedekking als de lijm die gebruikt is, dienen hittebestendig zijn, om beschadigingen te voorkomen.

Elektriciteits snoeren mogen niet in aanraking komen met de zones die warm worden.

De voedingskabel moet worden vastgemaakt in het meubelstuk, om te voorkomen dat deze in contact komt met de gedeeltes van de oven die warm worden.

Apparaten met elektrische onderdelen, dienen verplicht geaard te zijn.

Wees voorzichtig tijdens het installeren. Sla niet op het apparaat.

De gaskookplaat moet worden aangesloten volgens de bepalingen van de galvo (NEN 1078/NL) (of normen in België) en de eventueel plaatselijk geldende voorschriften en mag alleen gebruikt worden in een goed geventileerde ruimte. Lees voor het installeren en het in gebruik nemen het installatievoorschrift en den gebruiksaanwijzing door.

INDIEN NIET AAN DEZE VOORSCHRIFTEN WORDT VOLDAAN, IS DE INSTALLATEUR VERANTWOORDELIJK.

DE FABRIKANT STELT ZICH DERHALVE NIET AANSPRAKELIJK.

Installeren van de kookplaat in het meubelstuk

De mogelijkheid voor het plaatsen van de kookplaat in het meubelstuk, volgens de voorschriften EN 30-1-1 voor gasapparaten is geclassificeerd in Klasse 3.

Als de houtvezels die worden gebruikt voor het maken van meubelstukken voor kookplaten in contact komen met vocht, kunnen zij vrij snel uitzetten. Daarom is het raadzaam om de snijoppervlaktes met een speciale lijm in te smeren, zodat

deze beschermd zijn tegen water dat door condensatie of stoom onder het werkblad van het meubelstuk heeft kunnen doordringen.

Afhankelijk van het model, zijn de haken en de luchtdichte pakking (onderkant van de kookplaat), al in de fabriek aangebracht. Zij mogen dus onder geen voorwaarde worden verwijderd.

De pakking garandeert de waterdichtheid van het hele werkoppervlak en voorkomt infiltraties.

Indien dit nog niet in de fabriek is gedaan:

Verwijder de roosters, deksels van de branders en vlamverdelers en leg de kookplaat op de kop. Afb. 2.

Plaats de zelfklevende pakking die bij het apparaat is geleverd aan de onderkant van de kookplaat, haal de klemmen uit het bijgeleverde zakje met accessoires en schroef deze in de daarvoor bestemde punten aan de onderkant. Afb. 2a.

Dient u, als de kookplaat eenmaal is vastgezet, de klem te keren en krachtig aan te draaien, volgens Afb. 2b.

Indien het nodig is om de kookplaat te demonteren, draai dan de klem los en volg de stappen in in omgekeerde volgorde op.

A- Normale installatiewijze

1-Minimale afstanden (mm). Snijd in het werkblad de nodige afmetingen uit. Afb. 1a.

Indien er geen oven onder de plaat wordt ingebouwd, is het raadzaam om een scheidstuk te plaatsen, waardoor er geen toegang is tot de onderkant van de kookplaat.

Plaats de kookplaat midden op de uitsparing in het meubelstuk.

B- Verzonken installatiewijze

Belangrijke aanwijzing:

Alle uitsnijdingswerkzaamheden aan het werkblad dienen in een werkplaats van de vakhandel te worden uitgevoerd.

De uitsnijding moet zorgvuldig en precies zijn uitgevoerd, omdat de snijkant aan de oppervlakte zichtbaar is. De stabiliteit van de meubels dient ook na de uitsnijdingswerkzaamheden gewaarborgd te zijn.

Gebruik alleen speciale temperatuurbestendige en waterafstotende werkbladen (bijv. van natuursteen of een betegeld werkblad).

Zie de tekening voor de afmetingen van de uitsnijding.

Afb. 1b.

Inbouwmeubels dienen bestendig te zijn tegen een temperatuur van maximaal 90 °C.

Bij betegelde werkbladen:

De draagvlakken indien nodig met temperatuur- en waterbestendige randen rondom verhogen. Afb. 3.

De kookplaat horizontaal in de uitsnijding leggen en uitlijnen, Afb. 3a. Let er daarbij op dat de spleet er omheen gelijkmatig verloopt. De kookplaat moet goed onder het werkblad liggen.

1 - De functie en positie van de apparaten controleren.

2 - De spleet tussen het werkblad en de kookplaat met geschikte, in de handel gebruikelijke siliconenkit voegen in de gewenste kleur. Afb. 3b.

Let op: bij werkbladen van natuursteen kunnen bij gebruik van ongeschikte siliconenkit niet meer te verwijderen verkleuringen ontstaan. Een geschikte kit is te betrekken bij onze klantenservice.

Neem hierbij de aanwijzingen over de verwerking van de fabrikant in acht. Siliconenkit in de voegen spuiten.

Voordat zich een vlies vormt de siliconenkit met een zeepoplossing bevochtigde afstriker of vinger gladmaken. Het apparaat pas gebruiken nadat de siliconenkit is uitgehard.

Aansluiting kookplaten

3-Het uiteinde van de inlaatpijp van de gaskookplaat is voorzien van een schroefvormige elleboog van 1/2" (20,955 mm). Afb. 4. Met deze elleboog zijn mogelijk:

-Een starre verbinding.

-Verbinding met een flexibele metalen buis (L min. 1 m - max. 3 m).

In dit geval moet worden vermeden dat deze buis contact maakt met de beweegbare onderdelen van de eenheid waarin de kookplaat is ingebouwd (een lade, bijvoorbeeld) of dat hij door ruimtes loopt die verstopt kunnen raken.

Bij beide verbindingen dient u ervoor te zorgen de elleboog niet te bewegen of te draaien ten opzichte van de stand waarin hij vanuit de fabriek komt.

Indien dit apparaat in Frankrijk wordt gebruikt, moet de in de fabriek geplaatste elleboog worden verwijderd en vervangen door de elleboog die in het zakje met accessoires is geleverd, Afb. 4a, waarbij u niet moet vergeten de pakking ertussen te plaatsen.

Indien de elleboog op de een of andere manier is gedraaid, moet worden gecontroleerd of de zone luchtdicht is.

Zorg er altijd voor dat de aansluitingen luchtdicht is. De fabrikant stelt zich niet aansprakelijk voor gaslekkages in het geval de elleboog wordt verplaatst of gedraaid; noch voor de door de installateur verrichte aansluitingen.

4-Kijk op het typeplaatje wat de spanning en het totaalvermogen is.

Het apparaat moet goed geaard zijn.

Wees er zeker van dat de aansluiting volgens de wettelijke landelijke regels is gebeurd. Volg alle voorschriften van het plaatselijke elektriciteitsbedrijf op.

Om te voldoen aan de veiligheidsnormen, moet de installateur een meerpolige schakelaar aanbrengen, met een openingsafstand tussen de contacten van tenminste 3 mm.

Dit is niet nodig in het geval van aansluiting op een stopcontact, die voor de gebruiker toegankelijk is.

Apparaten die voorzien zijn van een stekker mogen alleen op een goed geaard stopcontact worden aangesloten.

Het apparaat is van het type "Y", dit betekent dat de voedingskabel NIET DOOR DE GEBRUIKER MAG WORDEN VERVANGEN.

Dit mag alleen worden gedaan door de technische dienst van het merk. De doorsnede en soort kabel dienen geschikt te zijn.

Sleutel niet aan de binnenkant van het apparaat. Neem zonodig contact op met de klantenservice.

De kookplaten worden geleverd met een voedingskabel met of zonder stekker.

TYPE SNOER:

Kookplaat:	Voedingskabel:
Alleen gas	3 x 0.5 mm ²

5-Om de aansluiting compleet te maken moeten de verdelers en de hoedjes van de brander op de overeenkomstige gaspitten worden geplaatst. Ook dienen de roosters op de juiste wijze te worden geplaatst. Afb. 5.

worden door een geautoriseerde vakman, waarbij de toepasbare normen en wetgeving nageleefd moeten worden en ook de voorschriften van de lokale elektriciteits- en gasmaatschappijen.

Het wordt aanbevolen de Technische Dienst te telefoneren voor de aanpassing aan een ander type gas.

BELANGRIJK: Alvorens werkzaamheden aan het apparaat te verrichten, moet de gas- en stroomtoevoer worden uitgeschakeld.

Alvorens het apparaat aan te sluiten, dient u te controleren of het berekend is op de gassoort die wordt geleverd.

Als onze kookplaten uit de fabriek komen, zijn zij geschikt voor de op het typeplaatje weergegeven gassoort. Indien de landelijk geldende voorschriften dit toelaten (zie typeplaatje), kan de kookplaat worden aangepast aan andere soorten gas. Hiertoe moeten de volgende handelingen worden uitgevoerd:

A) Vervangen van de inspuisers van de branders van de kookplaat:

1 -Haal de roosters, hoedjes en kookplaatbrander eraf.

2 - Gebruik om de inspuisers te vervangen een pijpsleutel van 7 mm. (zie tabel II) en zorg ervoor deze zorgvuldig vast te draaien om de lektheid te garanderen. Afb. 6.

In deze branders hoeft geen afstelling voor primaire lucht plaats te vinden.

B) Afstelling voor lager verbruik van de kranen van de branders op de kookplaat.

1 -Zet de kranen op de laagste stand.

2 -Haal de knoppen van de kranen af. Afb. 7.

3 -U ziet een flexifele rubberen afdichting. U hoeft daar alleen maar met de punt van een schroevendraaier op te drukken, zodat de doorstroom naar de afstelschroef van de kraan vrijkomt. Afb. 8.

Demonteer in geen geval deze afdichting.

4 -Afstellen van de stelschroef.

Voor propaangas en butagas moet destelschroef volledig aangedraaid worden. Voor aardgas moet de schroef naar links worden gedraaid om de vlam op de juiste manier af te stellen en wel zó dat de vlam niet uitgaat of minder gaat branden.

5 -Het is van groot belang dat alle afdichtingen zijn geplaatst, om er zeker van te zijn dat eventueel vocht van de kookplaat geen gevaar kan opleveren.

6 -Plaats de knoppen weer op de kranen.





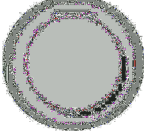

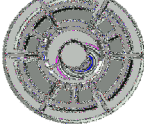
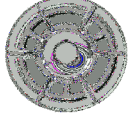
Demonteer in geen geval de as van de kraan (afb. 9): bij storingen dient de kraan in zijn geheel te worden vervangen.

C) Plaats het etiket waarop staat aangegeven aan welke gassoort het apparaat is aangepast in de buurt van het typeplaatje.

Verandering bij toepassing van andere soorten gas

Alle werkzaamheden inzake installatie, afstelling en aanpassing aan een ander gastype moeten uitgevoerd

II

	GAS	mbar	 	Qn (Kw)	m3/h	g/h	
	G20	20	72	1,00	0,095	-	27
	G25	20	73	1,00	0,111	-	27
	G25	25	72	1,00	0,111	-	27
	G30	29	50	1,00	-	73	27
	G30	50	43	1,00	-	73	24
	G31	37	50	1,00	-	71	27
	G20	20	134	3	0,286	-	39
	G25	20	132	3	0,333	-	39
	G25	25	128	3	0,333	-	39
	G30	29	85	3	-	218	39
	G30	50	74	3	-	218	33
	G31	37	85	3	-	214	39
	G20	20	100	1,75	0,167	-	30
	G25	20	100	1,75	0,194	-	30
	G25	25	98	1,75	0,194	-	30
	G30	29	67	1,75	-	127	30
	G30	50	58	1,75	-	127	26
	G31	37	67	1,75	-	125	30
	G20	20	140	3,60	0,343	-	53
	G25	20	150	3,60	0,399	-	53
	G25	25	142	3,60	0,399	-	53
	G30	29	97	3,60	-	261	53
	G30	50	75	3,60	-	261	42
	G31	37	97	3,60	-	257	53
	G20	20	115	2,50	0,238	-	53
	G25	20	128	2,50	0,277	-	53
	G25	25	120	2,50	0,277	-	53
	G30	29	78	2,30	-	167	53
	G30	50	69	2,50	-	181	42
	G31	37	78	2,30	-	164	53