

KIV..

ru Инструкция по эксплуатации
pl Instrukcja obsługi



BOSCH

ru Содержание

Указания по утилизации	3	Замораживание продуктов питания	12
Указания по безопасности и предупреждения	4	Размораживание замороженных продуктов	13
Установка холодильника	6	Выключение и вывод холодильника из эксплуатации	13
Подключение холодильника	7	Размораживание и чистка	13
Ваш новый холодильник	7	Как сэкономить электроэнергию .	15
Температура окружающей среды и вентиляция	8	Рабочие шумы	15
Включение холодильника	9	Как устранить самостоятельно мелкие неисправности	16
Размещение продуктов питания ..	10	Служба сервиса	18
Полезный объем	11		
Наклейка «ОК»	11		
Замораживание и хранение продуктов	11		

pl Spis treści

Wskazówki dotyczące usuwania odpadów	19	Naklejka „OK“	26
Wskazówki bezpieczeństwa i ostrzeżenia	20	Zamrażanie i przechowywanie	26
Ustawianie urządzenia	22	Zamrażanie produktów spożywczych .	27
Podłączenie urządzenia	22	Rozmrażanie mrozonek	28
Pańskie nowe urządzenie	23	Wyłączanie urządzenia i wyłączanie na dłuższy czas	28
Zwracać uwagę na temperaturę pomieszczenia i wentylację	23	Rozmrażanie i czyszczenie	29
Włączanie urządzenia	24	Oszczędność energii	30
Rozmieszczanie produktów spożywczych	25	Odgłosy pracy urządzenia	30
Pojemność użytkowa	26	Sami usuwamy drobne usterki	31
		Serwis	32

Указания по утилизации

Утилизация упаковки

Упаковка защищает Ваш бытовой прибор от транспортных повреждений. Все используемые в качестве упаковки материалы не наносят вреда окружающей среде и пригодны для вторичного использования. Внесите, пожалуйста, свой вклад в дело защиты окружающей среды, сдав упаковку на экологичную утилизацию.

Информацию об актуальных методах утилизации Вы можете получить у Вашего торгового агента или в органах коммунального управления по месту Вашего жительства.

Утилизация старого холодильника

Отслужившие свой срок холодильники нельзя рассматривать как ненужный мусор! Благодаря экологичной утилизации из них удастся получить ценное сырье.



Данный прибор имеет отметку о соответствии европейским нормам 2002/96/EG утилизации электрических и электронных приборов (waste electrical and electronic equipment – WEEE). Данные нормы определяют действующие на территории Евросоюза правила возврата и утилизации старых приборов.

Предупреждение

В случае с отслужившими свой срок холодильниками:

1. Извлеките вилку из розетки.
2. Отрежьте сетевой шнур и уберите его подальше вместе с вилкой.

В холодильной установке содержится хладагент, а в изоляции холодильника – газы, утилизация которых должна быть проведена квалифицированно. Трубки контура, по которому циркулировал хладагент, ни в коем случае не должны быть повреждены до начала утилизации.

Указания по безопасности и предупреждения

Перед вводом холодильника в эксплуатацию

Внимательно прочтите инструкцию по монтажу и эксплуатации! В ней содержится важная информация по установке, использованию и техобслуживанию холодильника.

Сохраните всю документацию для позднейшего использования или на случай передачи ее следующему владельцу холодильника.

Техническая безопасность

- В холодильнике содержится незначительное количество экологически чистого, но воспламеняющегося хладагента R600a. Следите, пожалуйста, за тем, чтобы при транспортировке или монтаже холодильника не были повреждены трубки контура, по которому циркулирует хладагент. Попавшие наружу брызги хладагента могут воспламениться или вызвать воспаление глаз.

При повреждениях

- не подходите близко к холодильнику с открытым пламенем или какими-либо иными источниками воспламенения,
- хорошо проветрите помещение в течение нескольких минут,
- выключение бытового прибора, извлеките вилку из розетки или выключите предохранитель,
- сообщите о повреждениях в сервисную службу.

Чем большее количество хладагента содержится в холодильнике, тем больше должно быть помещение, в котором холодильник установлен. В слишком маленьких помещениях при утечке хладагента может образоваться горючая смесь паров хладагента с воздухом.

На каждые 8 г хладагента должен приходиться как минимум 1 м³ помещения. Количество хладагента, содержащееся в Вашем холодильнике, приведено в типовой табличке, расположенной внутри холодильника.

- Замена сетевого шнура и прочие ремонтные работы должны выполняться только специалистами сервисной службы. Неквалифицированно выполненные установка и ремонт холодильника могут превратить его в источник серьезной опасности для пользователя.

При использовании

- Никогда не включайте внутри холодильника какие-либо другие электроприборы (напр., нагревательные приборы, электрические мороженицы и пр.).

Взрывоопасность!

- Никогда не проводите размораживание или чистку холодильника с помощью пароочистителя! Пар может попасть на электрические детали и вызвать короткое замыкание.

Опасность поражения электрическим током!

- Иней и лед нельзя удалять с помощью предметов с острым концом или острыми краями. Тем самым Вы можете повредить трубки, по которым циркулирует хладагент. Брызги хладагента могут воспламениться или, попав в глаза, вызвать их воспаление.

- Нельзя хранить в холодильнике аэрозольные баллончики с воспламеняющимися газами-вытеснителями и взрывоопасные вещества.

Взрывоопасность!

- Нельзя вставлять или опираться на цокольную панель, выдвижные боксы, двери холодильника и прочие элементы его конструкции.
- Для размораживания и чистки холодильник следует выключить, извлечь вилку из розетки или выключить предохранитель. Вилку следует извлекать за корпус, а не за сетевой шнур.

- Крепкие спиртные напитки можно хранить в холодильнике только в плотно закрытой, установленной вертикально посуде.
 - Следите за тем, чтобы на пластмассовые детали холодильника и уплотнитель его двери не попадали жиры или масла. Иначе эти детали и уплотнитель могут стать пористыми.
 - Никогда не закрывайте и ничем не загораживайте вентиляционные отверстия электроприбора.
 - Лицам с ограниченной чувствительностью, физически или психически недоразвитым или не обладающим достаточными специальными знаниями разрешается пользоваться данным бытовым электроприбором лишь под присмотром или после подробного инструктажа.
 - В морозильном отделении нельзя хранить жидкости в бутылках или жестяных банках (особенно газированные напитки). Бутылки и банки могут лопнуть!
 - Никогда не берите замороженные продукты из морозильного отделения сразу в рот.
- ### **Опасность обморожения!**
- Избегайте продолжительного контакта рук с замороженными продуктами, льдом или трубками испарителя и т. д.
- ### **Опасность обморожения!**

Дети в домашнем хозяйстве

- Упаковку и ее составные части нельзя отдавать детям. Так как не исключена опасность удушья, которой дети подвергаются, закрывшись в картонной коробке или запутавшись в полиэтиленовой пленке!
- Холодильник – это не игрушка для детей!
- Для холодильника с дверным замком: храните ключ от замка в недоступном для детей месте!

Общие определения

Холодильник предназначен

- для охлаждения и замораживания продуктов питания,
- приготовления пищевого льда.

Холодильник предназначен для использования в домашнем хозяйстве.

Согласно требованиям Директивы ЕС 2004/108/ЕС, холодильник при работе не создает помех радиоприему.

Контур циркуляции хладагента проверен на герметичность.

Данный холодильник отвечает соответствующим требованиям Предписаний по технике безопасности для электрических приборов (EN 60335/2/24).

Установка холодильника

Для установки холодильника подходит сухое, хорошо проветриваемое помещение. Проследите за тем, чтобы на холодильник не попадали прямые солнечные лучи. Кроме того, он не должен находиться в непосредственной близости от таких источников тепла как, например, электроплита, радиатор отопления и пр. Если этого не удастся избежать, то следует воспользоваться подходящей плитой из изолирующего материала или расположить холодильник у источника тепла на максимально допустимом расстоянии:

до электроплиты 3 см.
до плиты на жидком топливе
или угле 30 см.

Подключение холодильника

После установки холодильника следует подождать как минимум 1 час и только потом вводить его в эксплуатацию. Как как не исключено, что во время транспортировки бытового прибора имеющегося в компрессоре масло попало в систему охлаждения.

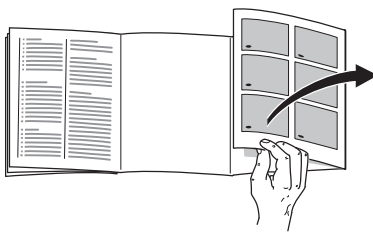
Перед вводом холодильника в эксплуатацию в первый раз следует почистить его изнутри (смотрите раздел Чистка).

Сетевая розетка должна быть расположена в хорошо доступном месте.

Холодильник следует подключать к сети переменного тока с параметрами 220–240 В/50 Гц через установленную согласно предписаниям розетку с защитным контактом. Розетка должна быть оснащена предохранителем на 10 А–16 А.

Если холодильник будет вводиться в эксплуатацию в неевропейских странах, то необходимо проверить, совпадают ли приведенные в фирменной табличке напряжение и вид тока с параметрами сети, к которой подключается холодильник. Фирменная табличка расположена внутри бытового прибора слева внизу. Если возникнет необходимость в замене сетевого шнура, то это должно быть выполнено только специалистом-электриком.

Ваш новый холодильник



В зависимости от типа холодильника возможны незначительные отклонения в элементах оснащения.

Рисунок 1

- 1 Выключатель освещения
 - 2 Регулятор температуры/Внутреннее освещение
 - 3 Полки в холодильном отделении
 - 4 Контейнер для овощей и фруктов
 - 5 Ящик для хранения замороженных продуктов
 - 6 Полочка для тубиков и баночек
 - 7 Полка для больших бутылок
- A Холодильное отделение**
B Морозильное отделение

Температура окружающей среды и вентиляции

В зависимости от «Климатической группы» (смотрите фирменную табличку) холодильник можно эксплуатировать при следующих температурах окружающей среды: Типовая табличка расположена внутри холодильника слева внизу.

Климатическая группа	Допустимая температура окружающей среды
SN	+10 °C до 32 °C
N	+16 °C до 32 °C
ST	+16 °C до 38 °C
T	+16 °C до 43 °C

Если температура окружающей среды опускается ниже допустимого значения, то в морозильном отделении может стать слишком «тепло». В экстремальных случаях замороженные продукты могут растаять.

Холодильники с выключателем компенсации температуры окружающей среды можно после задействования переключателя эксплуатировать при температуре в помещении от +16 °C до +10 °C.

Для приведение в действие выключателя рисунок 2/1 нажмите на него: маркировка «O» больше не будет видна. Лампочка внутреннего освещения холодильника будет светиться дальше, но более тускло. Когда температура окружающей среды поднимется выше +16 °C, функцию компенсации температуры следует выключить, снова нажав на выключатель.

Вентиляция

У задней стенки холодильника воздух нагревается. Нагретый воздух должен иметь возможность беспрепятственно подниматься вверх. Иначе холодильный агрегат должен будет работать с повышенной нагрузкой. А это повышает расход электроэнергии. Поэтому: никогда не закрывайте и ничем не загораживайте вентиляционные отверстия холодильника!

Включение холодильника

Выведите регулятор температуры **рисунок 2/2** из положения «0». Холодильник начнет производить холод. Внутреннее освещение холодильника включается при открывании его дверцы.

Установка температуры

Скорпортящиеся продукты питания рекомендуется хранить при температуре не выше +4 °С.

Если регулятор температуры находится в среднем положении, то в самом холодном месте холодильного отделения **рисунок 6** устанавливается температура +4 °С.

ри установке регулятора на все большие числа температура в холодильном и морозильном отделениях становится все ниже.

Мы рекомендуем:

- Для кратковременного хранения продуктов питания: **регулятор устанавливается на одно из чисел нижнего диапазона** (например, 1–2, режим экономии электроэнергии)
- Для продолжительного хранения продуктов питания: **регулятор устанавливается в среднее положение** (например, на числа 2–3)

- На одно из чисел **верхнего диапазона** (например, 4–5) регулятор следует устанавливать лишь на время, если из-за частого открывания дверцы холодильника или загрузки в холодильное отделение большого количества свежих продуктов питания в холодильнике понизилась температура.

Производительность охлаждения

В результате загрузки большого количества продуктов питания или напитков температура в холодильном отделении может на время повыситься.

Поэтому примерно на 7 часов регулятор температуры должен быть установлен на большее число (например, 4)

Указания по эксплуатации

В холодильном отделении становится на время холоднее:

- из-за замораживания в морозильном отделении большого количества свежих продуктов питания.

В холодильном отделении становится теплее:

- из-за частого открывания дверцы холодильника,
- в результате загрузки большого количества продуктов питания,
- из-за высокой температуры окружающей среды.

Размещение продуктов питания

Учитывайте, что в холодильном отделении имеются участки с различной температурой!

Из-за циркуляции воздуха в холодильном отделении возникают участки различного охлаждения:

- **Самая холодная зона** находится между изображенной сбоку стрелкой и расположенной ниже стеклянной полкой **рисунок 6**.

Рекомендация: в месте наиболее сильного охлаждения следует хранить скоропортящиеся продукты питания (например, рыбу, колбасу, мясо).

- **Участок наименьшего охлаждения** находится в самом верху у дверцы холодильного отделения.

Рекомендация: в этом месте лучше всего хранить, например, сыр и масло. До подачи на стол сыр сохраняет свой аромат, а масло остается мягким.

На что обратить внимание при размещении продуктов

Продукты питания следует хранить в плотной упаковке или в закрытой посуде. В результате останутся неизменными аромат, цвет и свежесть продуктов. Кроме того, удастся избежать изменения вкуса продуктов в результате их соприкосновения друг с другом, а также появления цветных пятен на пластмассовых деталях холодильника.

Указание:

Полки, расположенные внутри холодильника, можно при необходимости переставить в другое место: потяните за полку по направлению вперед, опустите ее и извлеките ее сбоку.

Рисунок 4

Мы рекомендуем располагать продукты питания следующим образом:

- На полках: в холодильном отделении (сверху вниз): мучные изделия, готовые блюда, молочные продукты, мясо и колбасу.
- В боксе для овощей: овощи, листовой салат, фрукты.
- На дверных полках: (сверху вниз): масло, сыр, яйца, различные тюбики, маленькие бутылочки, большие бутылки, молоко, пакеты с соком.
- В морозильном отделении: замороженные продукты, кубики пищевого льда, мороженое.

Полезный объем

Данные, касающиеся полезного объема, Вы сможете найти внутри холодильника в его типовой табличке.

Наклейка «ОК»

не во всех моделях

С помощью наклейки «ОК», предназначенной для контроля температуры, можно определять температуру ниже +4 °С. Если на наклейке отсутствует слово «ОК», то необходимо постепенно, шаг за шагом, понизить температуру.

К Вашему сведению

При вводе холодильника в эксплуатацию необходимая температура может устанавливаться в течение 12 часов.



Правильная установка



Температура слишком высокая, установите более низкое значение температуры.

Замораживание и хранение продуктов

Покупка замороженных продуктов

Упаковка продуктов не должна быть поврежденной.

Срок годности не должен быть превышен.

Температура в морозильнике, в котором хранятся продукты в магазине, должна быть -18 °С или ниже.

Замороженные продукты лучше всего транспортировать в сумке из изолирующего материала и дома как можно быстрее положить их в морозильное отделение холодильника.

Хранение замороженных продуктов

- Чтобы циркуляция воздуха внутри холодильника безупречно функционировала, задвигайте ящики для замороженных продуктов до упора.
- Если необходимо заморозить большое количество свежих продуктов питания, то их можно расположить прямо на решетках или на дне морозильного отделения. Для этого следует убрать все ящики для замороженных продуктов. Выдвиньте ящики до упора, приподнимите их спереди и затем извлеките.

Рисунок 7

Замораживание продуктов питания

Продукты питания должны как можно скорее промерзнуть до самой середины. Чтобы сохранились витамины, внешний вид и вкус свежих продуктов, не следует превышать максимальную производительность замораживания. При замораживании в боксах максимальная производительность замораживания уменьшается лишь незначительно.

Производительность замораживания

Данные по макс. производительности замораживания в течение 24 часов Вы найдете в типовой табличке.

Макс. производительность замораживания достигается на верхней решетке морозильного отделения.

Постарайтесь, чтобы предназначенные для замораживания свежие продукты питания не соприкасались с уже замороженными продуктами.

Чтобы вкус продуктов не изменялся, и продукты не высыхали, их следует герметично упаковать.

Как правильно упаковать продукты:

В качестве упаковки можно использовать:

пленку из различных синтетических материалов, рукава из полиэтиленовой пленки, алюминиевую фольгу, специальные емкости для замораживания продуктов.

Всю эту продукцию Вы найдете в специализированных магазинах.

В качестве упаковки нельзя использовать:

упаковочную или пергаментную бумагу, целлофан, мешки для мусора, использованные полиэтиленовые пакеты.

Для закрывания упаковки можно использовать:

резиновые кольца, пластмассовые зажимы, шпагат, морозостойкую клейкую ленту и пр.

Мешки и рукава из полиэтиленовой пленки можно заварить с помощью специального сварочного аппарата.

Допустимые сроки хранения замороженных продуктов

при установке регулятора в среднее положение

рыба, колбаса, готовые блюда, хлебо-булочные изделия	до 6 месяцев
--	--------------

сыр, птица, мясо	до 8 месяцев
------------------	--------------

овощи, фрукты	до 12 месяцев
---------------	---------------

Размораживание замороженных продуктов

В зависимости от вида продуктов и их дальнейшего использования можно выбрать один из следующих методов размораживания:

- при комнатной температуре,
- в холодильнике,
- в электрическом духовом шкафу, с конвекцией горячего воздуха или без нее,
- в микроволновой печи.

Указание

Подтаявшие или полностью размороженные продукты не следует снова замораживать. Только после переработки продуктов (путем варки или жарения) готовое блюдо можно заморозить.

Но хранить готовые блюда уже нельзя так долго, как продукты, из которых они были приготовлены.

Выключение и вывод холодильника из эксплуатации

Выключение холодильника:

Регулятор температуры установите на «0».

Вывод холодильника из эксплуатации:

1. Выключение бытового прибора.
2. Извлеките вилку из розетки или выключите предохранитель.
3. Проведите чистку бытового прибора.
4. Оставьте дверцу холодильника открытой.

Размораживание и чистка

Морозильное отделение

- Ящики с замороженными продуктами (кроме среднего) поставьте в прохладное место, положив на продукты аккумулятор холода (если таковой имеется).
- Вытащите вилку из розетки.
- Для сбора талой воды опустошите средний ящик, но не вытаскивайте его из морозильника **рисунок 8**.

- После размораживания холодильника накопившуюся в ящике морозильника воду следует вылить. Остатки талой воды на полу морозильного отделения следует также собрать и затем тщательно протереть весь холодильник.
- Снова вставьте вилку в розетку или включите предохранитель.

Средства для размораживания в аэрозольных упаковках

В обязательном порядке выполняйте указания изготовителя по применению средства.

Внимание:

При применении средств для размораживания в аэрозольной упаковке могут образоваться взрывоопасные газы. В состав этих средств могут входить растворители, повреждающие поверхности из синтетических материалов, или данные средства распыляются с помощью газов, вредных для Вашего здоровья.

Как ускорить процесс размораживания

Поместите в морозильное отделение кастрюлю с горячей водой, поставив ее на подставку.

Холодильное отделение

На задней внутренней стенке холодильного отделения образуются капли талой воды или иней. Иней автоматически растаивает, и образующаяся вода стекает по предназначенному для этого желобку **рисунок 3** в поддон для испарения.

- Извлеките вилку из розетки или выключите предохранитель.
- Проводите чистку холодильника с использованием теплой воды, добавив в нее немного средства для мытья посуды вручную.

Внимание

Чтобы талая вода могла стекать, регулярно прочищайте желобок и отверстие для ее слива **рисунок 3** с помощью палочки или чего-либо подобного.

Вода, используемая для протирки, не должна попасть через сливное отверстие в ванночку для испарения талой воды.

Уплотнение дверцы можно протирать только тряпкой, смоченной в чистой воде, затем его следует протереть насухо.

Вода для протирки не должна попасть внутрь регулятора температуры или системы освещения.

Не пользуйтесь чистящими средствами, содержащими песок или кислоты, и растворителями.

Полочки, расположенные в дверце холодильника, можно снять для удобства чистки **рисунок 5**.

Полки и ящики не предназначены для мытья в посудомоечной машине, так как они могут деформироваться.

Как сэкономить электроэнергию

- Он не должен стоять на солнце или поблизости от источника тепла (например, радиатора отопления, электроплиты). При необходимости воспользуйтесь изолирующей плитой.
- Горячие блюда и напитки сначала следует остудить.
- Для размораживания положите замороженные продукты в холодильное отделение. Используйте холод, исходящий от замороженных продуктов, для охлаждения продуктов.
- Закрывайте дверцу холодильника как можно скорее.
- Проведите размораживание и чистку холодильника.
- Во избежание повышенного потребления электроэнергии заднюю стенку холодильника следует время от времени чистить пылесосом или кисточкой.

Рабочие шумы

Совершенно нормальные шумы

Гудение – работает холодильный агрегат,

Бульканье или **жужжание** – хладагент течет по трубкам.

Щелчки – двигатель включается или выключается.

Устранение посторонних шумов

Холодильник стоит неровно

Выровняйте, пожалуйста, холодильник с помощью ватерпаса. Для этого отрегулируйте по высоте винтовые ножки или подложите что-нибудь под них.

Прибор «зажат»

Отодвиньте его, пожалуйста, от расположенной рядом мебели или других приборов.

Полки или контейнеры качаются или их заклинило

Проверьте, пожалуйста, как установлены съемные детали, и при необходимости расположите их правильно.

Бутылки или прочие емкости прикасаются друг к другу

Немного отодвиньте, пожалуйста, бутылки или емкости друг от друга.

Как устранить самостоятельно мелкие неисправности

Прежде чем вызвать Службу сервиса:

Проверьте, не сможете ли Вы устранить неполадки самостоятельно с помощью приведенных ниже рекомендаций.

Так как Вам придется оплачивать вызов специалистов Службы сервиса для консультации самостоятельно – даже во время гарантийного срока!

Неисправность	Возможная причина	Устранение
Внутреннее освещение не функционирует	Перегорела лампочка накаливания.	<p>Замените лампочку Рисунок 9/В</p> <ol style="list-style-type: none"> 1. Извлеките вилку из розетки или выключите предохранитель. 2. Снимите плафон лампы по направлению назад. 3. Замените лампочку (Параметры запасной лампочки: 220–240 В, переменный ток, цоколь E14, мощность в Ваттах посмотрите на перегоревшей лампочке).
	Выключатель освещения заклинило рисунок 9/А	Проверьте, можно ли его подвигать.
Холодильник не холодит.	Регулятор температуры установлен на «0».	Регулятор температуры следует вывести из положения «0».
	Отключили электро-энергию; выключен предохранитель; вилка болтается в розетке.	Посмотрите, есть ли электроэнергия, проверьте предохранители.

Неисправность	Возможная причина	Устранение
Пол холодильного отделения мокрый.	Засорилась трубка для слива талой воды.	Проведите чистку желобка и отверстия для слива талой воды рисунок 3 , как описано в разделе Чистка холодильника.
Температура в холодильном отделении слишком низкая.	<p>Установлена слишком низкая температура.</p> <p>При замораживании слишком большого количества свежих продуктов питания в холодильном отделении временно понижается температура, так как морозильный агрегат включается на более продолжительное время.</p>	<p>Установите более высокую температуру.</p> <p>Загружайте морозильное отделение с учетом макс. производительности замораживания.</p>
Замороженные продукты подтаивают.	Температура окружающей среды ниже +16 °С. Холодильный агрегат включается реже.	<p>Нагрейте помещение до температуры выше +16 °С.</p> <p>Если холодильник оснащен выключателем компенсации температуры окружающей среды то последний следует включить.</p> <p>Для включения компенсации нажмите на выключатель рисунок 2/1: маркировка «O» больше не будет видна. Внутреннее освещение холодильника станет слабее и будет включено постоянно.</p>

Служба сервиса

Ближайший специализированный сервисный центр Вы сможете найти по телефонной книге или перечню Служб сервиса. Назовите, пожалуйста, сотрудникам сервисного центра номер изделия (E-Nr.) и заводской номер (FD-Nr.) Вашего бытового прибора.

Эти данные Вы найдете в фирменной табличке. **Рисунок 10**

Помогите, пожалуйста, избежать ненужных выездов специалистов, правильно указав заводской номер и номер изделия. Тем самым Вам удастся сэкономить связанные с вызовом затраты.

Wskazówki dotyczące usuwania odpadów

Usuwanie materiału pakunkowego

Opakowanie chroni urządzenie przed uszkodzeniem podczas transportu. Wszystkie zastosowane do tego celu materiały są nieszkodliwe dla środowiska naturalnego i mogą być powtórnie wykorzystane. Prosimy również Państwa o pomoc i usunięcie tego opakowania w sposób zgodny z zasadami ochrony środowiska naturalnego.

Prosimy o poinformowanie się u sprzedawcy lub lokalnej administracji o aktualnym sposobie usuwania opakowania.

Usuwanie wystużonych urządzeń

Stare urządzenia nie są bezwartościowym odpadem! Dzięki usunięciu urządzenia w sposób zgodny z zasadami ochrony środowiska można odzyskać cenne surowce naturalne.



Urządzenie to oznaczono zgodnie z europejską wytyczną 2002/96/EG o zużytych urządzeniach elektrycznych i elektronicznych (waste electrical and electronic equipment – WEEE). Wytyczna ta określa ramy obowiązującego w całej Unii Europejskiej odbioru i wtórnego wykorzystania starych urządzeń.

Ostrzeżenie

Postępowanie z wystużonymi urządzeniami

1. Wyjąć wtyczkę z gniazdka sieciowego.
2. Przeciąć kabel podłączeniowy i usunąć go wraz z wtyczką.

Agregaty chłodzące zawierają czynnik chłodniczy i gazy izolujące. Które muszą być usuwane przez specjalistów. Nie uszkodzić rur obiegu czynnika chłodniczego, aż do usunięcia wystużonego urządzenia przez specjalistę.

Wskazówki bezpieczeństwa i ostrzeżenia

Przed włączeniem urządzenia

Proszę przeczytać starannie informacje podane w instrukcji użytkownika i montażu!

Zawierają one ważne wskazówki dotyczące ustawienia i podłączenia, użytkowania, przeglądu i konserwacji urządzenia.

Proszę przechować instrukcję i wszystkie dokumenty do dalszego zastosowania lub dla ewentualnego kolejnego użytkownika urządzenia.

Bezpieczeństwo techniczne

- Urządzenie zawiera małe ilości środka chłodzącego R600a, który jest nieszkodliwy dla środowiska, ale palny. Zważyć, aby podczas transportowania i montażu nie doszło do uszkodzenia rur obiegu czynnika chłodniczego. Pryskający środek chłodzący może spowodować zranienie oczu, albo się zapalić.

W przypadku uszkodzenia

- otwarty ogień i źródła zapalonych trzymać z dala od urządzenia,
- pomieszczenie, w którym stoi urządzenie przewietrzyć kilka minut,
- wyłączyć urządzenie, wyjąć wtyczkę z gniazdka sieciowego lub wyłączyć bezpiecznik,
- zawiadomić autoryzowany serwis.

Im więcej medium chłodzącego zawiera urządzenie, tym większe musi być pomieszczenie, w którym stoi urządzenie. W zbyt małym pomieszczeniu, w przypadku przecieku może powstać zapalna mieszanina gazu z powietrzem.

Kubatura pomieszczenia musi być taka, aby na każde 8 g czynnika chłodniczego przypadło przynajmniej 1 m³ przestrzeni. Ilość medium chłodzącego, którą zawiera urządzenie podana jest na tabliczce znamionowej we wnętrzu urządzenia.

- Wymiany elektrycznego przewodu zasilającego i inne naprawy urządzenia może przeprowadzić tylko specjalista autoryzowanego punktu serwisowego. Niewłaściwie przeprowadzony montaż lub naprawa może spowodować poważne niebezpieczeństwo zagrażające użytkownikowi.

W czasie użytkowania

- We wnętrzu urządzenia nie wolno używać żadnych innych urządzeń elektrycznych (np. grzejników, elektrycznych maszynek do robienia lodów itp.).

Niebezpieczeństwo wybuchu!

- Do czyszczenia i rozmrażania nie stosować nigdy urządzeń czyszczących strumieniem pary! Para może osadzać się na elementach przewodzących prąd i spowodować zwarcie.

Niebezpieczeństwo porażenia prądem!

- Do usuwania warstwy szronu lub lodu nie wolno używać żadnych szpiczastych ani ostrych przedmiotów. W ten sposób można uszkodzić rurki medium chłodzącego. Pyskające medium chłodzące może się zapalić lub spowodować zranienie oczu.
- W urządzeniu nie wolno przechowywać żadnych produktów, które zawierają palne gazy aerozolowe (np. dozowniki spray) ani materiałów wybuchowych.

Niebezpieczeństwo wybuchu!

 - Nie stawać na cokole, wysuwanych szufladach i półkach, ani na drzwiczkach urządzenia, nie używać ich jako podpórki.
 - Przed przystąpieniem do rozmrażania lub czyszczenia należy najpierw wyłączyć urządzenie, a następnie wyjąć wtyczkę z gniazdka sieciowego lub wyłączyć bezpiecznik. Proszę chwycić wtyczkę, a nie ciągnąć za przewód zasilający.
 - Wysokoprocentowe alkohole przechowywać tylko w szczelnie zamkniętych butelkach, na stojąco.
 - Elementów z tworzywa sztucznego i uszczelki drzwiczek nie zabrudzić olejem ani tłuszczem. W przeciwnym przypadku elementy z tworzywa sztucznego i uszczelki staną się porowate.
 - Nie zasłaniać ani nie zastawiać otworów wlotu i wylotu powietrza.
- Osoby o ograniczonych zdolnościach fizycznych, dotykowych, psychicznych, lub niedostatecznej wiedzy mogą stosować niniejsze urządzenie tylko pod nadzorem, albo po dokładnym pouczeniu.
- W zamrażalniku nie wolno przechowywać żadnych płynów w butelkach ani w puszkach (szczególnie napojów zawierających dwutlenek węgla). Butelki i puszki mogą pęknąć!
- Zamrożonych produktów spożywczych nie wolno wkładać do ust natychmiast po wyjęciu ich z zamrażalnika.

Niebezpieczeństwo poparzenia lodem!

 - Unikać dłuższego kontaktu rąk z mrożonkami, lodem lub rurkami wyparnika itp.

Niebezpieczeństwo poparzenia lodem!

Dzieci w gospodarstwie domowym

- Opakowania lub jego części nie pozostawiać dzieciom do zabawy. Niebezpieczeństwo uduszenia w kartonach i foliach!
- Urządzenie nie jest żadną zabawką dla dzieci!
- W przypadku urządzeń z zamkiem drzwiczkowym: Przechowywać klucze w sposób niedostępny dla dzieci!

Przepisy ogólne

Urządzenie przeznaczone jest

- do chłodzenia i zamrażania produktów spożywczych,
- do przygotowania lodu.

Urządzenie przeznaczone jest do zastosowania w gospodarstwie domowym.

Urządzenie nie powoduje zakłóceń fal radiowych zgodnie z zarządzeniem EU 2004/108/EC.

Obieg medium chłodzącego sprawdzony jest na szczelność.

Urządzenie spełnia warunki obowiązujących przepisów bezpieczeństwa dla urządzeń elektrycznych (EN 60335/2/24).

Ustawianie urządzenia

Urządzenie ustawić w suchym, przewietrzanym pomieszczeniu. Nie ustawiać bezpośrednio na słońcu ani w pobliżu źródeł ciepła, jak kuchenka, kaloryfery itp. Jeżeli nie da się uniknąć ustawienia w pobliżu źródła ciepła, należy zastosować odpowiednie płyty izolacyjne lub zachować następujące odległości minimalne:

Do kuchenki elektrycznej 3 cm
Do pieca olejowego lub węglowego 30 cm.

Podłączenie urządzenia

Po ustawieniu urządzenia odczekać co najmniej 1 godzinę, a dopiero potem można je włączyć. W czasie transportu może się zdarzyć, że olej zawarty w parowniku przemieści się do systemu chłodzenia.

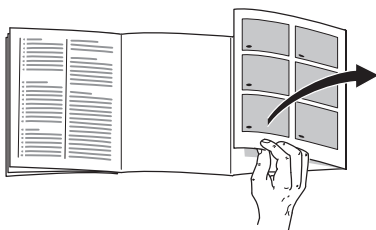
Przed pierwszym uruchomieniem należy wymyć wewnątrz urządzenia (patrz rozdział Czyszczenie).

Gniazdko, do którego podłączymy urządzenie musi być dostępne dla użytkownika.

Urządzenie podłączyć tylko do sieci elektrycznej prądu zmiennego o napięciu 220–240 V/50 Hz poprzez uziemione gniazdko zainstalowane zgodnie z obowiązującymi przepisami. Gniazdko muszą być zabezpieczone wyłącznikami ochronnymi (bezpiecznikami) na 10 A do 16 A.

Jeżeli urządzenie ma być eksploatowane w kraju pozaeuropejskim, należy sprawdzić na tabliczce znamionowej, czy podane tam napięcie i rodzaj prądu jest zgodne z parametrami sieci elektrycznej na miejscu instalacji urządzenia. Tabliczka znamionowa znajduje się w urządzeniu po lewej stronie z tyłu. Ewentualnie konieczną wymianę elektrycznego przewodu zasilającego może przeprowadzić tylko uprawniony specjalista elektryk.

Pańskie nowe urządzenie



Możliwość odchyień – szczególnie w zakresie wyposażenia – zależnie od modelu urządzenia

Rysunek 1

- 1 Wyłącznik oświetlenia
 - 2 Regulator temperatury / oświetlenie wewnętrzne
 - 3 Półki w komorze chłodzenia
 - 4 Pojemnik na warzywa
 - 5 Taca do zamrażania
 - 6 Półka na tubki i małe puszki
 - 7 Pojemnik na duże butelki
- A Komora chłodzenia**
- B Zamrażalnik**

Zwracać uwagę na temperaturę pomieszczenia i wentylację

Zależnie od „klasy klimatycznej“ (patrz tabliczka znamionowa) urządzenie można eksploatować w następujących temperaturach pomieszczenia: Tabliczka znamionowa znajduje się we wnętrzu urządzenia na dole po lewej stronie.

Klasa klimatyczna	Dopuszczalna temperatura pomieszczenia
SN	+10 °C do 32 °C
N	+16 °C do 32 °C
ST	+16 °C do 38 °C
T	+16 °C do 43 °C

Jeżeli temperatura pomieszczenia spadnie poniżej dopuszczalnej granicy, w komorze zamrażania może być za ciepło. W skrajnych przypadkach mrożonki mogą się nawet rozmrozić.

Urządzenia z przełącznikiem temperatury pomieszczenia można po włączeniu eksploatować w pomieszczeniach o temperaturze od +16 °C do +10 °C.

W celu włączenia nacisnąć przełącznik rysunek 2/1 – oznaczenie „0“ nie jest widoczne. Oświetlenie wewnętrzne w urządzeniu świeci się dalej, ale z mniejszą intensywnością. Jeżeli temperatura pomieszczenia podniesie się powyżej +16 °C, ponownie wyłączyć przełącznik.

Wietrzenie

Powietrze za ścianką tylną ulega podgrzewaniu. Należy zapewnić dobrą cyrkulację ogrzanego powietrza. W przeciwnym przypadku urządzenie wykonuje większą pracę. Jest to przyczyną wzrostu zużycia energii elektrycznej. Z tego względu nigdy nie przysłaniać lub zastawiać kratki wentylacyjnych!

Włączanie urządzenia

Regulator temperatury **rysunek 2/2** przekręcić z pozycji „0” na odpowiedni zakres.

Oświetlenie wewnętrzne włącza się przy otwarciu drzwi.

Nastawianie temperatury

Środki spożywcze, które łatwo się psują zalecamy przechowywać w temperaturze nie wyższej niż +4 °C.

Przy nastawieniu regulatora na zakres średni osiąga się temperaturę ok. +4 °C w najzimniejszym obszarze komory chłodzenia, **rysunek 6**.

Nastawienie na wyższy zakres powoduje niższą temperaturę w komorze chłodzenia i komorze zamrażania.

Zaleca się:

- do krótkoterminowego przechowywania produktów spożywczych: **nastawiać** regulator na niższy zakres, (tryb energooszczędny)
- do dłuższego przechowywania produktów spożywczych: nastawić na **średnią** liczbę!

- nastawienie na **wysoki** zakres stosować tylko przejściowo: przy częstym otwieraniu drzwi urządzenia, albo po włożeniu większej ilości świeżych produktów do komory chłodzenia.

Wydajność chłodzenia

Włożenie większej ilości świeżych produktów spożywczych lub napojów może spowodować przejściowe podwyższenie temperatury w komorze chłodzenia.

Dlatego należy przekręcić regulator temperatury na ok. 7 godzin na wyższy zakres.

Wskazówki dotyczące pracy urządzenia

W komorze chłodzenia będzie przejściowo chłodniej:

- na skutek zamrażania większej ilości świeżych produktów w zamrażalniku.

W komorze chłodzenia będzie cieplej:

- jeżeli drzwiczki urządzenia są często otwierane,
- jeżeli włożono większą ilość produktów spożywczych,
- jeżeli temperatura zewnętrzna jest wysoka.

Rozmieszczanie produktów spożywczych

Proszę zwracać uwagę na zróżnicowane strefy zimna w komorze chłodzenia!

Na skutek cyrkulacji powietrza w komorze chłodzenia powstają zróżnicowane strefy zimna.

• Najzimniejsza strefa

Znajduje się pomiędzy strzałką zaznaczoną z boku i leżącą pod nią półką szklaną **rysunek 6**.

Wskazówka: W najzimniejszej strefie proszę przechowywać łatwopsujące się środki spożywcze (np. ryby, wędliny, mięso).

• Najcieplejsza strefa

znajduje się na drzwiczkach, całkiem u góry.

Wskazówka: W najcieplejszej strefie proszę przechowywać np. sery i masło. Przy podaniu ser zachowuje swój aromat, a masło daje się łatwo smarować.

Przestrzegać przy rozmieszczaniu produktów spożywczych

Produkty spożywcze dobrze opakować i przykryć przed włożeniem do chłodziarki. Dzięki temu zachowają one swój aromat, kolor i świeżość. Poza tym zapobiega to przeniesieniu zapachów i smaków, oraz przebarwieniom elementów z tworzyw sztucznych.

Wskazówka:

Półki wewnętrzne można konfigurować w zależności od potrzeby: półkę wysunąć do przodu, opuścić i wyczepić boki, **Rysunek 4**

Zaleca się rozmieścić produkty spożywcze w następujący sposób:

- Na półkach w komorze chłodzenia (od góry na dół): pieczywo i ciasto, gotowe potrawy, produkty mleczarskie, mięso i kiełbasę.
- W pojemniku na warzywa: warzywa, sałatę, owoce.
- Na drzwiczkach (od góry na dół): masło, sery, jajka, produkty w tubkach, w małych butelkach, w dużych butelkach, mleko, soki w kartonikach.
- W zamrażalniku: mrożonki, kostki lodu, lody spożywcze.

Pojemność użytkowa

Dane dotyczące pojemności użytkowej można znaleźć w urządzeniu na tabliczce znamionowej.

Naklejka „OK“

nie dla wszystkich modeli

Kontrolerem temperatury „OK“ można sprawdzić, czy temperatura w urządzeniu jest niższa niż +4 °C. Proszę nastawić stopniowo coraz niższą temperaturę (zimniej), jeżeli naklejka nie pokazuje „OK“.

Wskazówka

Po pierwszym włączeniu urządzenia może upłynąć do 12 godzin, zanim urządzenie osiągnie właściwą temperaturę.



Nastawienie jest prawidłowe



Temperatura jest za wysoka, proszę nastawić niższą temperaturę (zimniej).

Zamrażanie i przechowywanie

Zakup mrożonek

Opakowanie mrożonek nie może być uszkodzone.

Zwracać uwagę na datę przydatności do spożycia.

Temperatura w zamrażarce sklepowej powinna wynosić -18 °C lub niżej.

Mrożonki transportować możliwie w izolowanej torbie i szybko przełożyć do zamrażalnika.

Przechowywanie mrożonek

- Aby zapewnić właściwą cyrkulację powietrza w urządzeniu, należy wsunąć szuflady, aż do oporu.
- Jeżeli zachodzi konieczność przechowania większej ilości produktów spożywczych, można je składować bezpośrednio na półkach i na dnie komory zamrażania. W tym celu należy wyjąć wszystkie szuflady. Szuflady wysunąć, aż do oporu, unieść z przodu do góry i wyjąć. **Rysunek 7**

Zamrażanie produktów spożywczych

Produkty spożywcze powinny zostać możliwie szybko zamrożone, aż do środka. Aby produkty spożywcze zachowały witaminy, swoją wartość odżywczą, wygląd i smak, nie należy zamrażać więcej niż ładunek określony maksymalną wydajnością zamrażania. Przy zamrażaniu w pojemnikach maksymalna wydajność zamrażania zmniejsza się nieznacznie.

Wydajność zamrażania

Dane dotyczące maksymalnej ilości produktów spożywczych, jaką można zamrozić w ciągu 24 godzin umieszczone są na tabliczce znamionowej.

Maksymalną wydajność zamrażania osiąga się na górnej półce.

Produkty spożywcze przeznaczone do zamrożenia nie powinny stykać się z już zamrożonymi produktami.

Aby produkty spożywcze zachowały swój smak i nie wyschły, należy je szczelnie zapakować.

W taki sposób pakujemy prawidłowo:

Na opakowania nadają się:

folie z tworzywa sztucznego, folie „węzowe“ z polietylenu, folie aluminiowe, pojemniki do zamrażania. Opakowania te można nabyć w sklepach.

Na opakowania nie nadają się:

papier pakowy, papier pergaminowy, celofan, worki na śmieci i używane torby reklamówki.

Do zamknięcia opakowania nadają się:

okrągłe gumki, klipsy z tworzywa sztucznego, nici do wiązania, taśmy klejące odporne na działanie zimna itp. Woreczki foliowe i węże foliowe z polietylenu można zaspawać urządzeniem do spawania folii.

Okres przechowywania mrożonek

przy nastawieniu na zakres środkowy

ryby, wędliny, gotowe potrawy, pieczywo i ciasto	do 6 miesięcy
--	---------------

ser żółty, drób, mięso	do 8 miesięcy
------------------------	---------------

warzywa i owoce	do 12 miesięcy
-----------------	----------------

Rozmrażanie mrozonek

Zależnie od rodzaju mrożonki i jej dalszego zastosowania mamy do wyboru następujące możliwości:

- w temperaturze pokojowej,
- w chłodziarce,
- w piekarniku elektrycznym, z/bez wentylatora gorącego powietrza,
- w kuchence mikrofalowej.

Wskazówka

Lekko rozmrożonych i rozmrożonych produktów nie wolno ponownie zamrażać. Dopiero po przygotowaniu z nich potrawy (ugotować, upiec, usmażyć) można znowu zamrozić jako gotowe danie.

W takim przypadku nie wykorzystywać maksymalnego dopuszczalnego okresu przechowywania.

Wyłączanie urządzenia i wyłączanie na dłuższy czas

Wyłączanie urządzenia

Regulator temperatury przekręcić do pozycji „0”.

Wyłączanie na dłuższy czas

Jeżeli urządzenie nie będzie używane dłuższy czas:

1. Wyłączenie urządzenia.
2. Wyjąć wtyczkę z gniazdka sieciowego.
3. Urządzenie rozmrozić i wyczyścić.
4. Otworzyć otwierania drzwi.

Rozmrażanie i czyszczenie

Komora zamrażania

- Szufłady z mrożonkami, oprócz szufłady środkowej, postawić w chłodnym miejscu. Na produkty położyć akumulatory zimna (jeżeli są).
- Wyjąć wtyczkę z gniazdka sieciowego.
- Środkową szufładę opróżnić, ale pozostawić w urządzeniu jako pojemnik do zbierania wody spływającej z rozmrażanego urządzenia **rysunek 8**.
- Po rozmrożeniu wylać wodę zebraną w szufładzie. Wodę, która zebrała się np. na dnie urządzenia zebrać gąbką. Wyczyścić urządzenie.
- Wtyczkę włożyć ponownie do gniazdka, włączyć bezpiecznik.

Środki do rozmrażania w sprayu

Przestrzegać wskazówek producenta.

Uwaga

Środki do rozmrażania w sprayu mogą tworzyć gazy wybuchowe, zawierać rozpuszczalniki, które uszkodzą tworzywa sztuczne, albo środki porotwórcze i szkodliwe dla zdrowia.

Środki pomocnicze rozmrażania

Garnek z gorącą wodą postawić na podstawie w komorze zamrażania.

Komora chłodzenia

Na tylnej ścianie wewnątrz urządzenia gromadzą się krople skondensowanej wody lub szron. Szron rozmraża się automatycznie i odpływa poprzez rynnę kondensatu **rysunek 3** do zbiornika kondensatu.

- Wyjąć wtyczkę sieciową lub wyłączyć bezpiecznik.
- Urządzenie wymyć letnią wodą z dodatkiem niewielkiej ilości płynu do mycia naczyń.

Uwaga

Rynnę kondensatu i otwór odpływowy **rysunek 3** czyścić regularnie patyczkiem lub tym podobnym, aby woda mogła spływać bez przeszkód.

Zwracać uwagę, aby przez otwór odpływowy do zbiornika wody kondensacyjnej nie dostał się roztwór środka czyszczącego.

Uszczelkę drzwi wymyć tylko czystą wodą i wytrzeć dokładnie do sucha.

Proszę zwracać uwagę, aby woda, którą myjemy urządzenie nie dostała się na regulator temperatury ani na elementy oświetlenia.

Nie wolno stosować żadnych szorujących środków czyszczących ani środków czyszczących zawierających kwasy lub rozpuszczalniki.

Półki i pojemniki na drzwiach można wyjąć do mycia, **rysunek 5**.

Półki i pojemniki nie nadają się do mycia w zmywarce do naczyń, ponieważ mogą się zdeformować.

Oszczędność energii

- Nie ustawiać urządzenia bezpośrednio na słońcu ani w pobliżu źródeł ciepła (np. kaloryfery, kuchenka). W takich przypadkach zastosować płytę izolacyjną.
- Gorące potrawy i napoje najpierw ochłodzić.
- Mrożonki przeznaczone do rozmrożenia włożyć do komory chłodzenia. Zimno z mrożonki wykorzystać do ochłodzenia produktów spożywczych.
- Proszę zwracać uwagę, aby drzwiczki urządzenia były otwarte tak krótko, jak to możliwe.
- Urządzenie rozmrozić i wyczyścić.
- Tylną ściankę urządzenia wyczyścić od czasu do czasu odkurzaczem lub pędzlem, aby zapobiec nadmiernemu zużyciu energii elektrycznej.

Odgłosy pracy urządzenia

Normalne odgłosy

Brzęczenie – sprężarka pracuje.

Kipienie, bulgotanie lub **szum** – medium chłodzące przepływa w rurkach.

Klik – silnik włącza i wyłącza się.

Zapobieganie powstawaniu hałasu

Urządzenie stoi nierówno

Proszę ustawić urządzenie za pomocą poziomnicy. Wykorzystać odkręcane nóżki urządzenia lub podłożyć coś pod nóżki.

Urządzenie jest dostawione

Proszę odsunąć urządzenie od dotykających mebli lub urządzeń.

Szuflady, półki i pojemniki kiwają się, albo zacinają

Proszę sprawdzić wyjmowane części i ewentualnie włożyć je na nowo.

Butelki, naczynia i pojemniki dotykają się

Proszę rozsunąć nieco ustawione w chłodziarce butelki, pojemniki i naczynia.

Sami usuwamy drobne usterki

Przed wezwanie serwisu:

Proszę sprawdzić, czy możecie Państwo sami usunąć drobne usterki w oparciu o podane niżej wskazówki.

Koszty porady technika serwisowego w przypadkach, gdy urządzenie nie jest zepsute ponosicie Państwo sami także w okresie gwarancji!

Zakłócenie	Możliwa przyczyna	Usunięcie
Oświetlenie wewnętrzne nie działa.	Żarówka jest uszkodzona.	Proszę wymienić żarówkę rysunek 9/B
		1. Wyjąć wtyczkę z gniazdka sieciowego lub wyłączyć bezpiecznik.
		2. Osłonę lampki ściągnąć do tyłu.
		3. Wymienić żarówkę (Żarówka 220–240 V, prąd zmienny, gwint E14, moc – patrz uszkodzona żarówka).
	Wyłącznik oświetlenia rysunek 9/A jest zablokowany.	Proszę sprawdzić, czy wyłącznik daje się poruszyć.
Chłodziarka nie chłodzi.	Regulator temperatury nastawiony jest na „0”.	Regulator temperatury przekręcić z pozycji „0”.
	Awaria w dopływie prądu; bezpiecznik jest wyłączony, wtyczka nie jest włożona prawidłowo do gniazdka.	Sprawdzić, czy jest napięcie, sprawdzić bezpieczniki.
Dno komory chłodzenia jest mokre.	Rurka odpływowa kondensatu jest zatkana.	Wyczyścić rynnę kondensatu i rurkę odpływową, rysunek 3 ; patrz rozdział czyszczenie urządzenia.
Temperatura komory chłodzenia jest za niska.	Nastawiono zbyt niską temperaturę.	Regulator temperatury nastawić na wyższą temperaturę.
	Zamrażanie dużej ilości świeżych produktów powoduje przejściowo obniżenie temperatury w komorze chłodzenia, ponieważ chłodziarka dużej pracuje.	Nie przekraczać maksymalnego ładunku określonego wydajnością zamrażania.

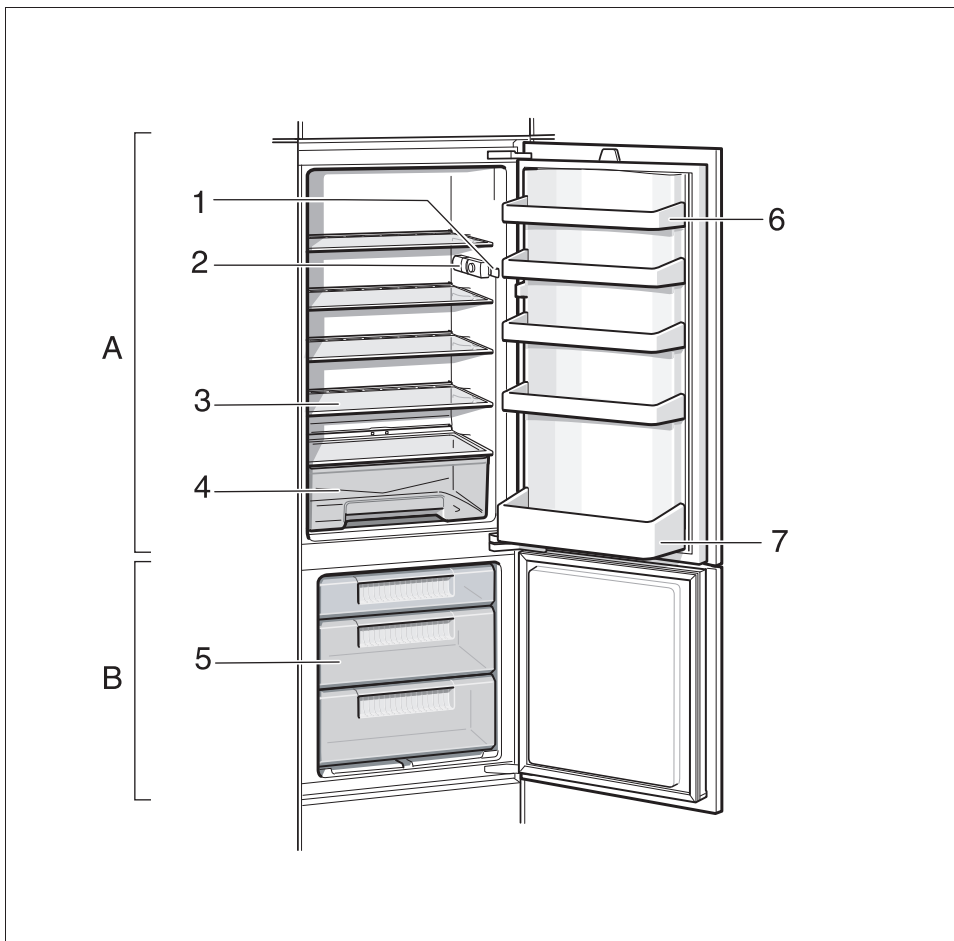
Zakłócenie	Możliwa przyczyna	Usunięcie
Mrożonki rozmrażają się.	Temperatura pomieszczenia, w którym stoi urządzenie jest niższa niż +16 °C. Powoduje to, że chłodziarka pracuje rzadziej.	Podgrzać pomieszczenie do temperatury wyższej niż +16 °C. W urządzeniach wyposażonych w przełącznik temperatury otoczenia przełączyć na niższą temperaturę otoczenia. W celu włączenia nacisnąć przełącznik rysunek 2/1 – oznaczenie „0” nie jest widoczne. Oświetlenie wewnętrzne w urządzeniu świeci się ciągle i ze zmniejszoną mocą.

Serwis

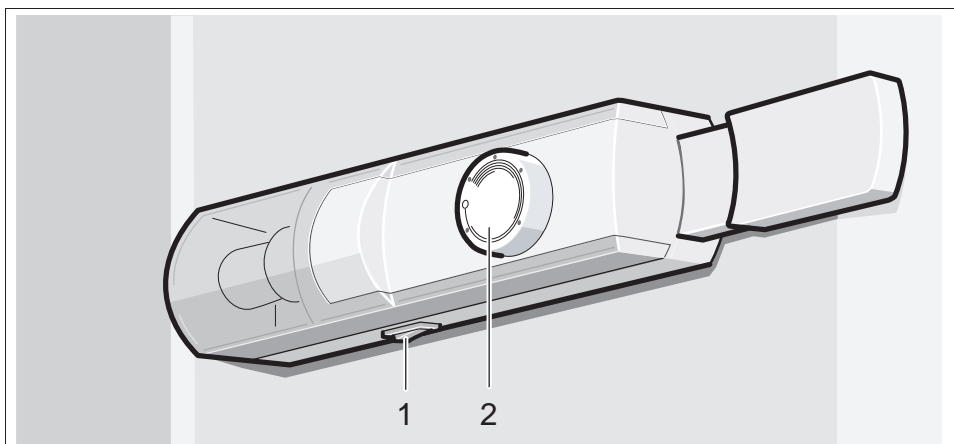
Adres najbliższego punktu serwisowego można znaleźć w książce telefonicznej lub w spisie punktów serwisowych. Proszę podać serwisowi numer urządzenia (E-Nr) i numer seryjny (FD-Nr).

Numery te znajdują się na tabliczce znamionowej urządzenia. **Rysunek 10**

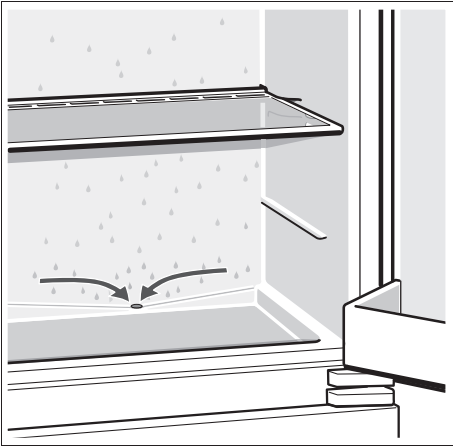
Podanie numeru urządzenia i numeru seryjnego zapobiega niepotrzebnym dojazdom. W ten sposób oszczędzicie Państwo związane z tym koszty dodatkowe.



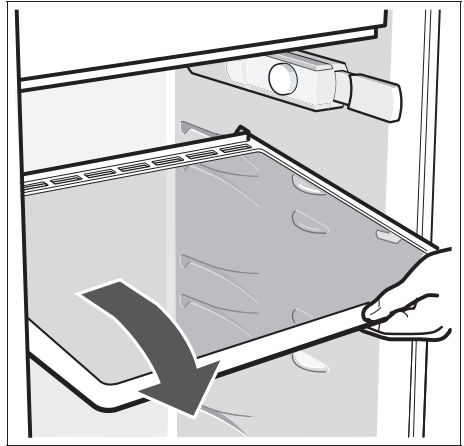
1



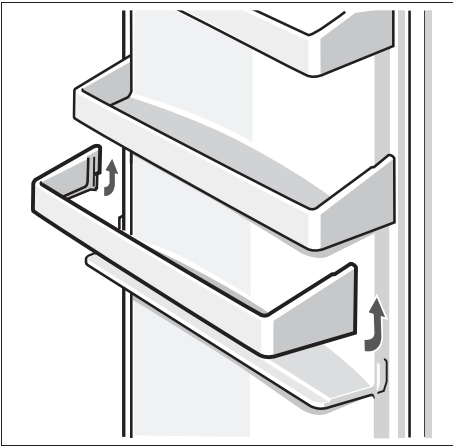
2



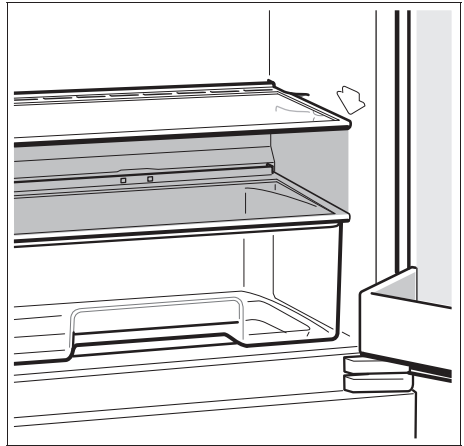
3



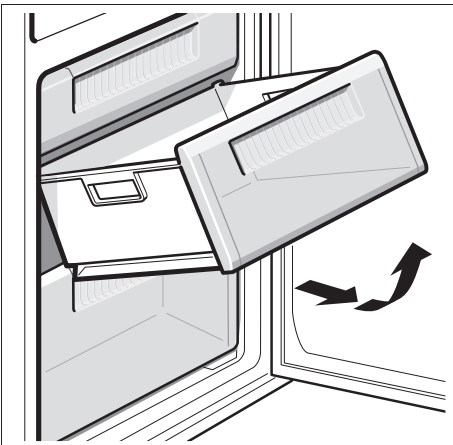
4



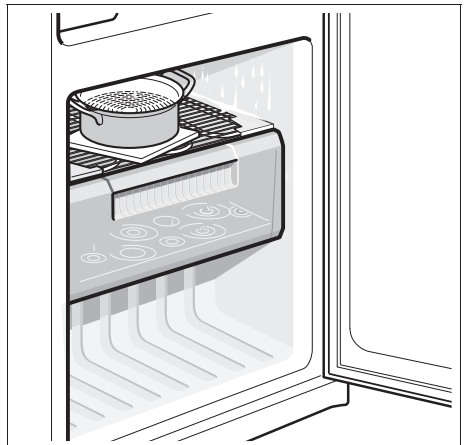
5



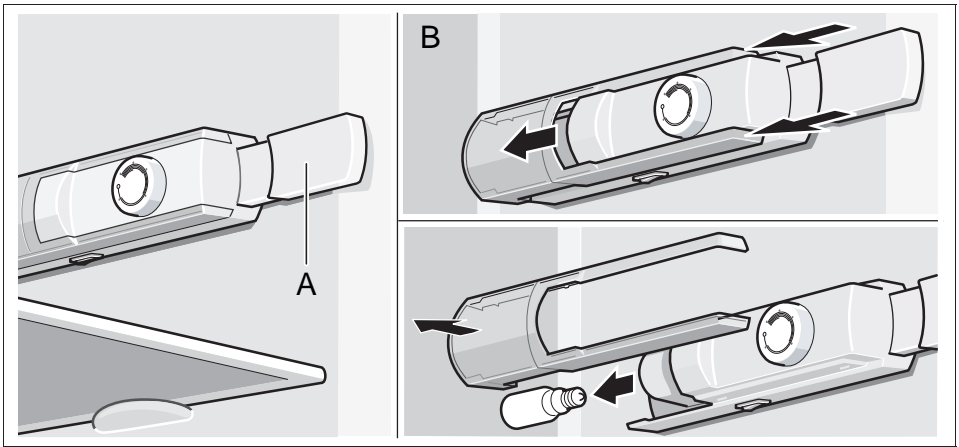
6



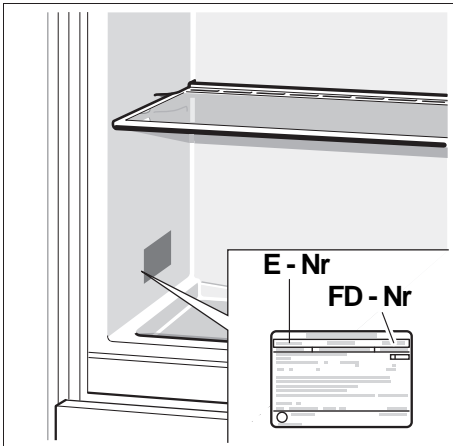
7



8



9



10

Bosch Infoteam (Mo-Fr: 8.00-18.00 Uhr erreichbar)

Für Produktinformationen sowie Anwendungs- und Bedienungsfragen:

Tel.: **01805 304050*** oder unter **bosch-infoteam@bshg.com**

*) 0,14 EUR/Min aus dem Festnetz der T-Com, Mobil ggfs. abweichend.

Nur für Deutschland gültig!

Право на внесение изменений оставляем за собой.

Zastrzega się prawo wprowadzania zmian.

