

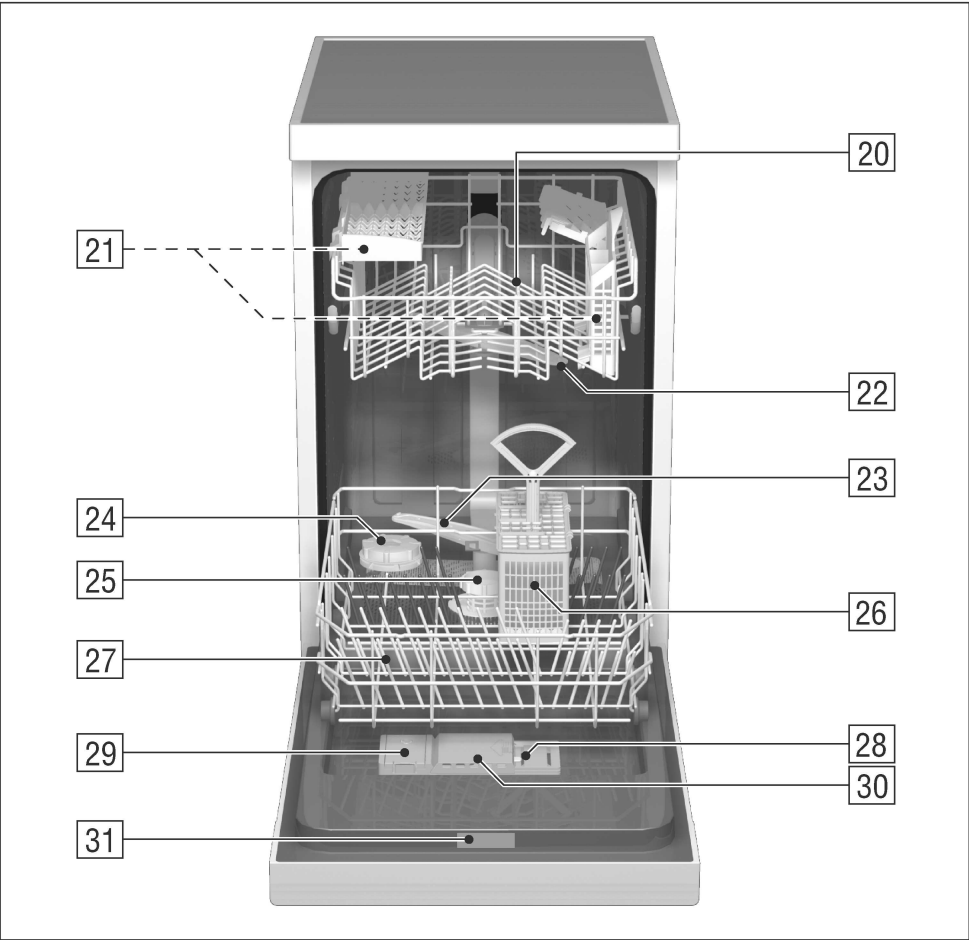
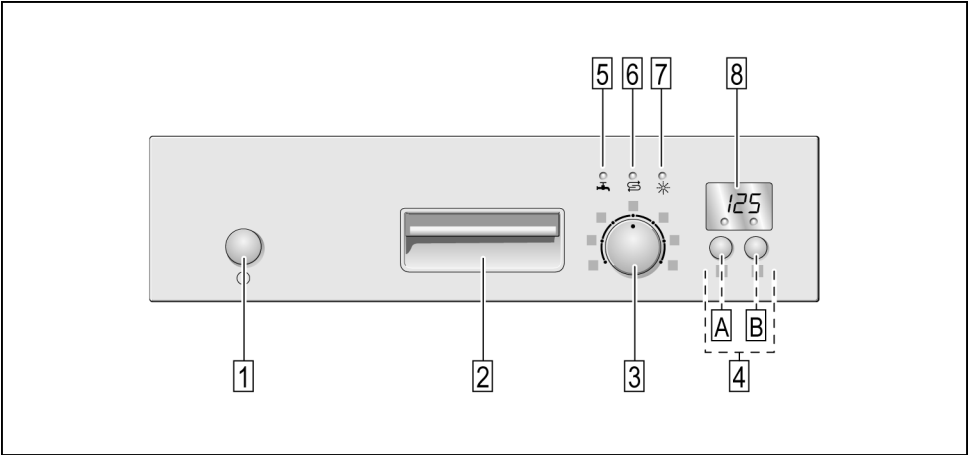
Zmywarka



BOSCH

9000 145 903 (8512-2)

pl Instrukcja obsługi



pl **Spis treści**

Przepisy bezpieczeństwa	4	Przegląd programów	18
Zapoznanie się z urządzeniem . . .	6	Mycie naczyń	19
Układ zmiękczenia wody	7	Funkcje dodatkowe	20
Napełnienie solą specjalną	8	Przeglądy i konserwacja	21
Napełnienie płynem nablyszczającym	9	Szukanie usterek	23
Nie przystosowane do zmywarki . .	10	Wzywanie serwisu	26
Układanie naczyń	11	Wskazówki	26
Środek czyszczący	14	Instalacja	27
auto 3 w 1	16	Usuwanie odpadów	28

Przepisy bezpieczeństwa

Przy dostawie

- Sprawdzić stan opakowania i zmywarkę pod względem ewentualnych uszkodzeń transportowych. Nie uruchamiać uszkodzonego urządzenia, lecz porozumieć się z dostawcą.
- Usunąć opakowanie zgodnie z obowiązującymi przepisami.

Podczas instalowania

- Ustawić i podłączyć zmywarkę zgodnie z instrukcją instalowania i montażu.
- Podczas instalowania zmywarka nie może być podłączona do sieci.
- Upewnić się, że system przewodów ochronnych domowej instalacji elektrycznej jest prawidłowo wykonany.
- Parametry przyłącza elektrycznego i dane na tabliczce identyfikacyjnej zmywarki muszą być zgodne.
- Jeżeli zmywarka ma być zamontowana w wysokiej szafie stojącej, to musi ona być dodatkowo przymocowana na stronie tylnej.
- Urządzenia przeznaczone do zabudowania lub zintegrowane instalować tylko pod ciągłym blatem roboczym, który jest przykręcony do sąsiednich szafek, celem zapewnienia stateczności ustawienia.
- Po ustawieniu zmywarki wtyczka sieciowa musi być swobodnie dostępna.
- Przy niektórych modelach: W obudowie z tworzywa sztucznego na przyłączy wody znajduje się zawór elektryczny, przez wąż dopływu są poprowadzone przewody podłączeniowe. Nie przecinać tego węża, obudowy z tworzywa sztucznego nie zanurzać w wodzie.



Ostrzeżenie

Jeśli urządzenie nie stoi we wnęcie i przez to pozostawiony jest dostęp do ściany bocznej, to strefa zawiasów drzwi musi zostać osłonięta z boku (niebezpieczeństwo skaleczenia). Stosowne osłony to akcesoria specjalne, które można nabyć w serwisie lub handlu specjalistycznym.

Używanie codzienne



Ostrzeżenie

Noże i inne przybory z ostrymi końcówkami należy układać w koszu na naczynia końcówką na dół lub poziomo.

- Zmywarkę używać tylko w gospodarstwie domowym i tylko do przeznaczonego celu: zmywania naczyń domowych.
- Nie siadać lub stawać na otwartych drzwiach! Urządzenie może się przewrócić.
- W przypadku zmywarek wolnostojących weź pod uwagę, że przeładowanie koszy może spowodować przewrócenie urządzenia.
- Woda w komorze mycia nie jest wodą pitną.

- Nie dodawać żadnego rozpuszczalnika do komory mycia. Występuje zagrożenie wybuchowe.
- Podczas trwania programu, drzwi otwierać bardzo ostrożnie. Występuje niebezpieczeństwo wytrysku wody z urządzenia.
- Zmywarę otwierać tylko na czas wkładania lub wyjmowania naczyń, aby uniknąć skaleczeń spowodowanych np. potknięciem się o drzwi.
- Przestrzegać przepisów bezpieczeństwa i użytkowania nadrukowanych na opakowaniu środka czyszczącego i płynu nablyszczającego.

Obecność dzieci w domu

- Nie pozwalać małym dzieciom na zabawy ze zmywarką lub na jej obsługiwanie.
- Środek do zmywania i nablyszczacz przechowywać poza zasięgiem małych dzieci. Środki myjące są szkodliwe dla zdrowia. Niekontrolowane użycie może spowodować groźne dla zdrowia skutki.
- Uniemożliwić małym dzieciom dostęp do otwartej zmywarki, w niej mogą znajdować się pozostałości środka czyszczącego.
- W przypadku zmywarek zamontowanych wysoko zwracać uwagę, aby przy otwieraniu i zamykaniu drzwiczek dzieci nie doznały zaciśnięcia lub zmiżdżenia pomiędzy drzwiczkami zmywarki i znajdującymi się poniżej drzwiami szafki.

Zabezpieczenie przed dziećmi*

* w niektórych modelach

Przestrzegać rysunków zamieszczonych na końcu w kopercie.

- 40 Włączenie zabezpieczenia przed dziećmi
- 41 Otwieranie drzwiczek przy włączonym zabezpieczeniu przed dziećmi
- 42 Wyłączenie zabezpieczenia przed dziećmi

Przy otwartych drzwiczkach, zabezpieczenie przed dziećmi jest pozbawione skuteczności działania.

W przypadku wystąpienia szkód

- Naprawy i ingerencje w zmywarce może przeprowadzać tylko specjalista.
- Podczas napraw i ingerencji urządzenie musi być odłączone od sieci. Wyciągnąć wtyczkę sieciową lub wyłączyć bezpiecznik. Ciągnąć za wtyczkę, a nie za kabel. Zakręcić zawór wody.

W przypadku usunięcia wyłужonego urządzenia

- Wyłужone urządzenie natychmiast pozbawić cech przydatności do użycia, w celu uniknięcia ewentualnych wypadków.
- Urządzenie należy usunąć zgodnie z obowiązującymi przepisami.



Ostrzeżenie

Dzieci mogą zamknąć się w środku urządzenia (niebezpieczeństwo uduszenia) lub wywołać inne niebezpieczne sytuacje. Dlatego: wyciągnąć wtyczkę sieciową, odciąć i usunąć kabel sieciowy. Zamek drzwiowy tak zniszczyć, aby uniemożliwić ponowne zamknięcie drzwi.

Zapoznanie się z urządzeniem

Rysunki panela obsługowego i wnętrza urządzenia znajdują się z przodu w kopercie.

Do poszczególnych pozycji kierowane są odnośniki w tekście.

Pulpit obsługi

- 1 Wyłącznik główny
- 2 Otwieracz drzwi
- 3 Programator (wpuszczany*)
- 4 Funkcje dodatkowe*
- 5 Wskaźnik skontrolowania dopływu wody
- 6 Wskaźnik braku soli
- 7 Wskaźnik braku płynu nabtyszczającego
- 8 Wyświetlacz cyfrowy

* w niektórych modelach

Wnętrze urządzenia

- 20 Górny kosz na naczynia z etażerką
- 21 Dodatkowy koszyk na sztućce dla górnego kosza na naczynia*
- 22 Górne ramię spryskujące
- 23 Dolne ramię spryskujące
- 24 Zbiornik na sól specjalną
- 25 Sitka
- 26 Koszyk na sztućce
- 27 Dolny kosz na naczynia
- 28 Zasuwa komory środka czyszczącego
- 29 Zbiornik zapasu środka nabtyszczającego
- 30 Komora środka czyszczącego
- 31 Tabliczka identyfikacyjna

* w niektórych modelach

Przed pierwszym użyciem należy zakupić:

- sól specjalną (tylko przy określonej twardości wody, patrz instrukcja)
- środek czyszczący
- płyn nabtyszczający

Stosować tylko produkty nadające się do zmywarek.

Układ zmiękczenia wody

Do uzyskiwania dobrych wyników zmywania potrzebna jest miękka woda, tzn. z niewielką zawartością wapna.

W przeciwnym razie na naczyniach i we wnętrzu zmywarki wydziela się osad wapienny.

Woda bieżąca do użycia w zmywarce, przekraczająca określony stopień twardości, musi być zmiękczona tzn. pozbawiona wapna.

Można to uzyskać przy pomocy soli specjalnej w układzie zmiękczenia wody w zmywarce.

Nastawienie i potrzebna przy tym ilość soli jest zależna od stopnia twardości wody bieżącej.

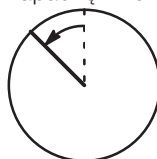
Nastawienie układu zmiękczenia wody

- Zasięgnąć informacji o twardości dostarczanej wody bieżącej. Pomocne może być przedsiębiorstwo wodociągów lub serwis.
- Wartość ustawienia odczytać w tabeli twardości wody.

Tabela twardości wody

°dH	°fH	°Clarke	mmol/l	
0 - 6	0 - 11	0 - 8	0 - 1,1	00
7 - 8	12 - 15	9 - 10	1,2 - 1,4	01
9 - 10	16 - 17	11 - 12	1,5 - 1,8	02
11 - 12	18 - 21	13 - 15	1,9 - 2,1	03
13 - 16	22 - 29	16 - 20	2,2 - 2,9	04
17 - 21	30 - 37	21 - 26	3,0 - 3,7	05
22 - 30	38 - 54	27 - 38	3,8 - 5,4	06
31 - 50	55 - 89	39 - 62	5,5 - 8,9	07

- Zamknąć drzwi
- Przekręcić programator [3] z położenia „12 godzina“ przeciwnie do ruchu wskazówek zegara o jedną zapadkę w lewo.



- Nacisnąć włącznik główny [1] i przez co najmniej 3 sek. przytrzymać go wciśnięty. Na wyświetlaczu cyfrowym [8] pojawi się aktualne nastawienie twardości wody i wskaźnik braku soli specjalnej [6] miga. (Fabrycznie nastawiono twardość wody na stopień 4.)
- W celu zmiany nastawienia : Przekręcić programator [3]. Wartość nastawienia wybrać od 0 do 7, w zależności od twardości wody wodociągowej.
- Wyłączyć wyłącznik główny [1]. Wartość ustawienia zostaje zapisana w pamięci urządzenia.

Do regeneracji układu zmiękczenia wody potrzeba ok. 4 litrów wody. Przez to zwiększa się zużycie wody przy każdym zmywaniu w zakresie od 0 do maksymalnie 4 litrów, stosownie do nastawienia układu zmiękczenia wody.

Napełnienie solą specjalną

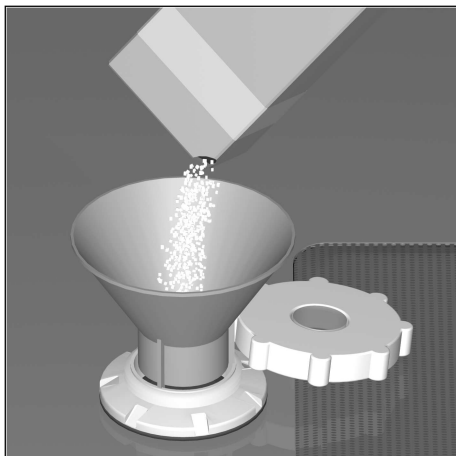
- Otworzyć zakrętkę pojemnika zapasu [24].



Ostrzeżenie

Przed pierwszym użyciem zmywarki należy wlać 1 litr wody do pojemnika na sól.

- Potem napełnić taką ilością soli (**nie używać soli kuchennej**), aby zbiornik był pełny (maks. 1,5 kg). Podczas napełniania solą woda jest wypierana ze zbiornika i odpywa.



Sól specjalną wsypywać zawsze bezpośrednio przed włączeniem zmywarki, celem uniknięcia wystąpienia korozji. Dzięki temu wypływający roztwór soli zostanie natychmiast rozcieńczony i wypłukany.

- Następnie oczyścić otoczenie wsypu z resztek soli i zakręcić zbiornik, zważając na prawidłowe ustawienie zakrętki.

Wskaźnik napełnienia solą [6] w pulpicie obsługi najpierw świeci się i zgaśnie po pewnym czasie, po wytworzeniu się wystarczająco wysokiej stężenia soli.

W przypadku nastawienia twardości wody na 0 napełnienie solą jest zbyteczne, ponieważ w czasie pracy sól nie jest używana, wskaźnik stanu soli jest wyłączony.



Ostrzeżenie

Nie wolno nigdy dodawać środka czyszczącego do zbiornika na sól specjalną. Spowoduje to uszkodzenie systemu zmiękczenia wody.

Wskaźnik napełnienia solą

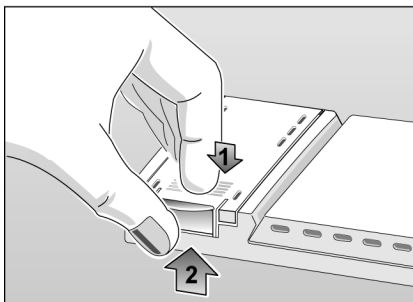
Jak tylko na pulpicie obsługi zaświeci się wskaźnik napełnienia solą [6], to bezpośrednio przed następnym włączeniem zmywarki należy dosypać sól. W zależności od częstotliwości użytkowania zmywarki i ustawienia stopnia twardości wody może upłynąć nawet kilka miesięcy, aż zajdzie konieczność uzupełnienia niedoboru soli regeneracyjnej.

Napełnienie płynem nabyłszczającym

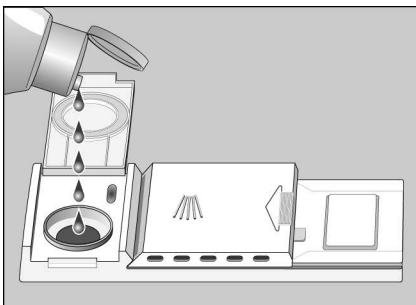
Płyn nabyłszczający jest konieczny do uzyskania czystej powierzchni naczyń bez plam oraz lśniącego szkła.

Stosować tylko płyn nabyłszczający przeznaczony do zmywarek domowych.

- Odchylić pokrywę zbiornika [29] płynu nabyłszczającego. W tym celu nacisnąć na znak (1) na pokrywie i jednocześnie podnieść pokrywę ciągnąc za występ (2).



- Ostrożnie napełnić płynem nabyłszczającym niemal aż do krawędzi otworu wlewu.



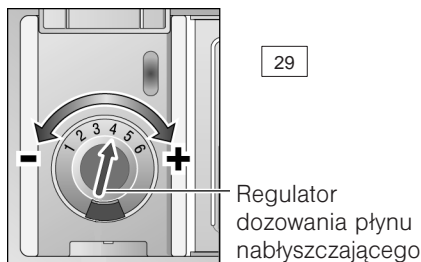
- Zamknąć pokrywę, aż do słyszalnego zatrzaśnięcia.

Rozlany płyn nabyłszczający wytrzeć ściereczką, aby przy następnym procesie zmywania nie wystąpiło nadmierne wydzielanie piany.

Nastawianie stężenia nabyłszczacza

Stężenie nabyłszczacza można nastawiać bezstopniowo. Regulator stężenia nabyłszczacza nastawiony jest fabrycznie na 4.

Nastawienie regulatora stężenia nabyłszczacza zmieniać tylko wtedy, jeżeli na umytych naczyniach pozostają metaliczne smugi (przekręcić w kierunku -) lub plamy po kroplach wody (przekręcić w kierunku +).



Wskaźnik braku płynu nabyłszczającego

Jak tylko zaświeci się wskaźnik braku płynu nabyłszczającego na panelu [7], należy uzupełnić jego niedobór.

W razie używania zespolonych produktów czyszczących ze zintegrowanym środkiem nabyłszczającym można wyłączyć wskaźnik braku płynu nabyłszczającego (patrz „Wyłączenie i włączenie wskaźnika braku płynu nabyłszczającego“ w rozdziale „auto 3in1“).

Nie przystosowane do zmywarki

W zmywarce nie należy zmywać:

- Sztućców i naczyń drewnianych. One ulegają wylugowaniu i powierzchnia ulega zniszczeniu. Także stosowane kleje nie są przystosowane do występujących temperatur.
- Wrażliwe szkło dekoracyjne, naczynia artystyczne i wazon, a szczególnie antyki lub naczynia niepowtarzalne. Ich dekoracje nie były bowiem jeszcze odporne na zmywanie w zmywarce.
- Naczynia z tworzyw sztucznych wrażliwych na działanie gorącej wody.
- Naczynia miedziane i cynkowe.
- Naczynia zabrudzone popiołem, woskiem, smarem lub farbą.
- Materiały wchłaniające wodę, jak gąbki, ścierki.

Dekoracje na szkło, części z aluminium lub srebra mają skłonności zafarbowania lub wypłowienia podczas zmywania. Także niektóre rodzaje szkła (jak np. przedmioty kryształowe) mogą ulec zmatowieniu po wielu procesach zmywania.

Zaleca się:

W przyszłości kupować tylko naczynia oznakowane, jako nadające się do zmywarek.

Uszkodzenia szkła i naczyń

Przyczyny:

- Rodzaj szkła i proces jego wytwarzania.
- Skład chemiczny środka czyszczącego.
- Temperatura wody programu zmywającego.

Zaleca się:

- Używać szło i porcelanę oznaczoną przez producenta jako nadającą się dla zmywarek.
- Stosować środek czyszczący oznaczony przez producenta jako szanujący naczynia, zasięgnąć informacji u producenta środka.
- Wybierać jak najkrótszy program.
- W celu uniknięcia szkód, po zakończeniu programu możliwie szybko wyjąć szkło i szućce ze zmywarki.

Układanie naczyń

Wkładanie naczyń do zmywarki

- Najpierw należy usunąć z naczyń większe resztki potraw. Spłukiwanie naczyń pod bieżącą nie jest konieczne.
- Naczynia ułożyć w taki sposób, aby
 - wszystkie naczynia, takie jak filiżanki, szklanki, kieliszki, garnki itp. ustawione były otworem na dół,
 - naczynia z wypukłościami lub zagłębieniami ustawić ukośnie, aby woda mogła swobodnie spływać,
 - naczynia stały pewnie i nie mogły się przewrócić,
 - naczynia nie przeszkadzały w swobodnych obrotach obu ramion natryskowych.

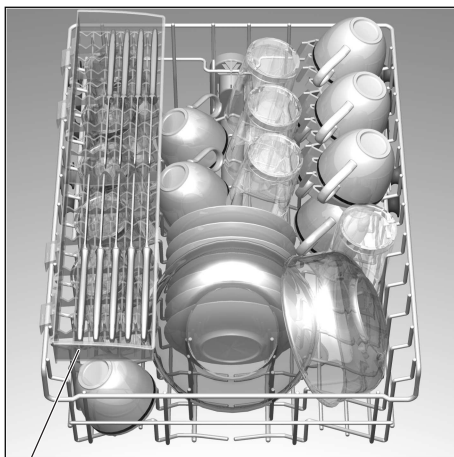
W zmywarce nie zmywać bardzo małych naczyń, gdyż wypadają one łatwo z koszy.

Wymywanie naczyń

W celu uniknięcia zmożenia naczyń w dolnym koszu kroplami wody spadającymi z kosza górnego, zaleca się opróżnienie najpierw dolnego a potem górnego kosza.

Filiżanki, szklanki i kieliszki

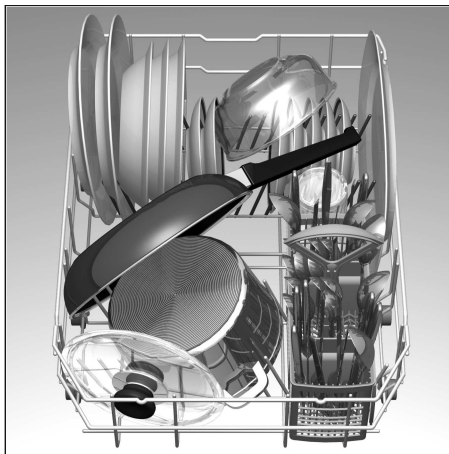
Kosz górny 20



* nie występuje we wszystkich modelach

Garnki

Kosz dolny 27



Sztućce

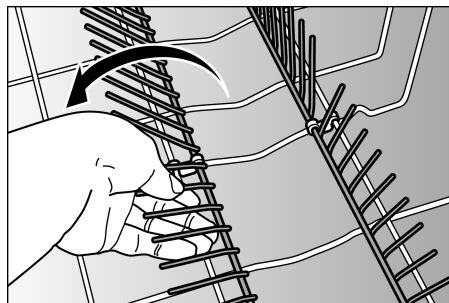
Sztućce należy zawsze układać w sposób niesortowany, rękojeścią skierowaną do góry. Dzięki temu strumień wody dochodzi lepiej do pojedynczych części.

Długie, ostre części i noże układać na łożerke (w niektórych modelach) lub na półce na noże (do nabycia jako akcesoria), celem uniknięcia skałeczeń.

Składane kolce *

* w niektórych typach

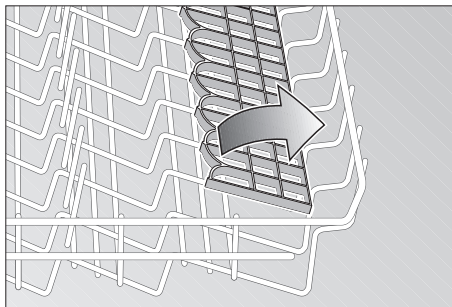
Kolce można składać, co ułatwia ułożenie garnków i misek.



Etażera *

* w etażerą niektórych typach

Kieliszki na długich nóżkach i wysokie szklanki opierać o brzeg etażery (nie o inne naczynia).

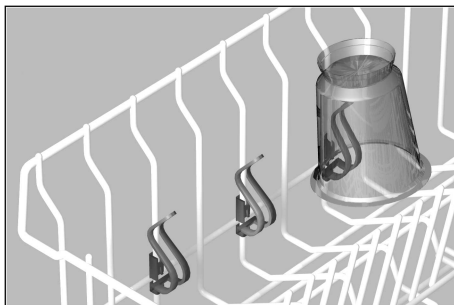


Szklanki, filiżanki i oraz mniejsze naczynia można ustawić na odchylanych półkach, które znajdują się w górnym koszu.

Pojemnik na małe części *

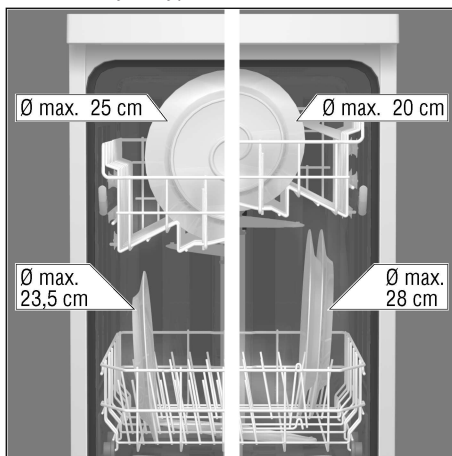
* w niektórych modelach

Tutaj można pewnie umieścić lekkie części z tworzywa sztucznego, jak np. kubki, pokrywy itd.



Przestawianie wysokości kosza *

* w niektórych typach

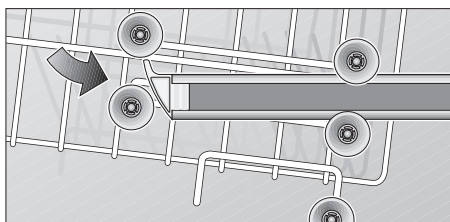
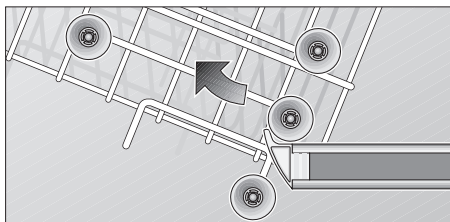


Kosz górny można wsunąć zależnie od potrzeby na górnych lub dolnych rolkach, wtedy otrzymamy więcej miejsca na wysokie naczynia odpowiednio w górnym, albo w dolnym koszu.

W zależności od ukształtowania górnego kosza w Państwa zmywarce należy wybrać jeden z dwóch niżej przedstawionych sposobów postępowania:

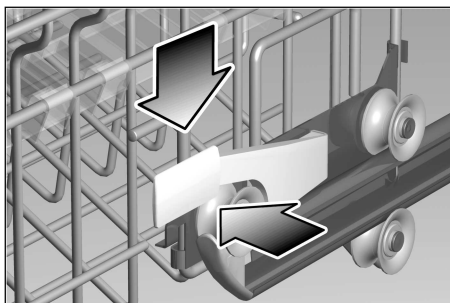
Górny kosz z parami rolek górnych i dolnych

- Wyciągnąć górny kosz.
- Wyjąć górny kosz i wprowadzić go znów na rolek górnych wzgl. dolnych.

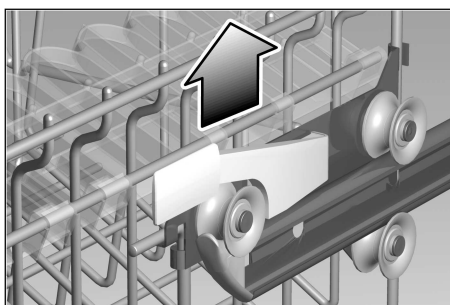


Górny kosz z dźwigniami bocznymi (Rackmatic)

- Wyciągnąć górny kosz.



- W celu obniżenia kosza nacisnąć w kierunku do wnętrza po kolei obie dźwignie lewą i prawą, znajdujące się na zewnętrznej stronie kosza. Przy tym za każdym razem kosz przytrzymywać z boku, chwytając go mocno ręką za górną krawędź. Dzięki temu uniknie się gwałtownego opadnięcia kosza w dół (i ewentualnie uszkodzenia naczyń).



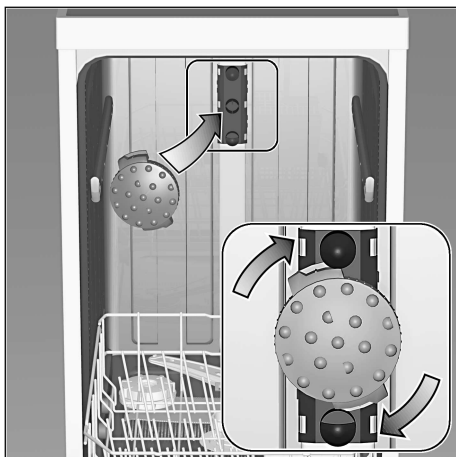
- W celu podniesienia kosza chwycić go z boku za górną krawędź i podnieść do góry.
- Przed ponownym wsunięciem kosza upewnić się, czy na obydwu stronach opiera się on na tej samej wysokości. W przeciwnym razie nie można zamknąć drzwi zmywarki, a górne ramię spryskujące nie uzyska żadnego połączenia z obiegiem wody.

Natrysk do zmywania blach do pieczenia *

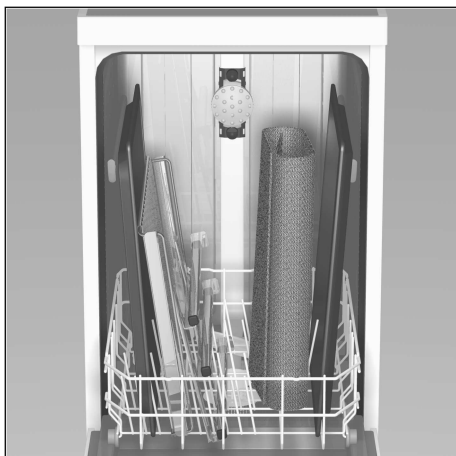
* w niektórych modelach

Duże blachy lub ruszty można zmywać przy pomocy natrysku do zmywania blach do pieczenia.

W tym celu wyjąć kosz górny i włożyć natrysk w sposób przedstawiony na rysunku.



Blachy należy ustawić w sposób przedstawiony na rysunku, aby strumień wody mógł dojść do wszystkich części (maksymalnie 2 blachy do pieczenia lub 2 ruszty).



Środek czyszczący

Wskazówki dotyczące środka czyszczącego

Dostępne w handlu markowe środki czyszczące dla zmywarek, płynne, proszkowe lub kostki (TABS) można używać w Państwa zmywarce (ale żaden środek do zmywania ręcznego!).

Na rynku dostępne są obecnie trzy typy środków czyszczących:

1. zawierające fosforan i chlor
2. zawierające fosforan, bez chloru
3. bez fosforanu i chloru

W przypadku twardej wody bieżącej i stosowania środka czyszczącego bez zawartości fosforanu może dojść szybciej do powstania białego osadu na naczyniach i ścianach wnętrza zmywarki. Ich powstawanie można uniknąć poprzez dodanie większej ilości środka czyszczącego.

Środki czyszczące bez zawartości chloru mają słabsze działanie wybielające. Może to prowadzić do silniejszego powstawania osadu po herbacie i zafarbowań na częściach z tworzyw sztucznych.

Środkiem zaradczym jest w tym wypadku:

- użycie skuteczniejszego / intensywniejszego programu zmywania lub
- dodanie większej ilości środka czyszczącego lub
- użycie środka czyszczącego zawierającego chlor.

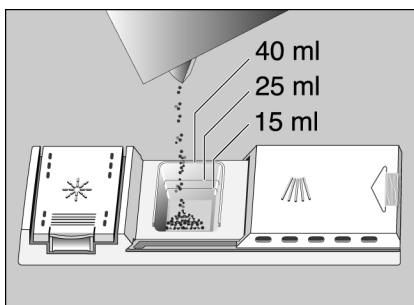
Informację o przydatności środka czyszczącego do srebra znajdują Państwo na opakowaniu.

W przypadku dalszych pytań, proponujemy zwrócić się o poradę do producenta środków mycia naczyń.

Komora środka czyszczącego ze skalą dozowania

Podziałka dozowania w komorze środka czyszczącego ułatwia napełnienie odpowiedniej ilości.

Do komory mieści się 15 ml środka czyszczącego do dolnej linii, 25 ml do środkowej linii. Komora ma pojemność 40 ml (całkowicie napełniona).



Jeśli komora dla środka czyszczącego [30] jest jeszcze zamknięta, to przesunąć zasuwkę [28] celem jej otworzenia.

Napełnić środkiem czyszczącym

- Napełnić komorę [30] środkiem czyszczącym.

W celu zapewnienia prawidłowego dozowania należy przestrzegać wskazówek producenta środka czyszczącego umieszczonych na opakowaniu.



Wskazówka

Zróznicowanie zdolności rozpuszczania się kostek środka czyszczącego pochodzących od różnych producentów, może spowodować przy krótszych programach ewentualne niepełne rozwinięcie się zdolności czyszczących. Proszkowe środki czyszczące są lepiej przystosowane do tych programów.

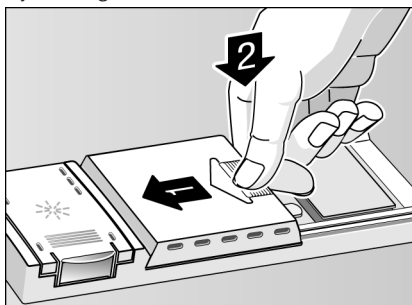
- W przypadku programu „Intensywnego“ (w niektórych modelach) dodatkowo nasypać ok. 10–15 ml środka czyszczącego na drzwi zmywarki. W razie używania pastylek położyć jedną dodatkowo na drzwi zmywarki.



Jak oszczędzać

Jeżeli naczynia są tylko lekko zabrudzone, wtedy wystarczy na ogół trochę mniej środka czyszczącego niż podano.

- Zamknąć pokrywę zbiornika środka czyszczącego. W tym celu (1) zasunąć pokrywę i (2) na końcu lekko nacisnąć, aż do słyszalnego zatrasku.



- W przypadku użycia pastylek TABS przeczytać na opakowaniu środka, gdzie należy je włożyć (np. kosz na sztućce, komora środka czyszczącego, itd.). Zwrócić uwagę, że przy użyciu pastylek TABS pokrywa komory środka czyszczącego musi być również zamknięta.

auto 3 w 1

Używanie tak zwanych zespolonych produktów czyszczących może sprawić, że stosowanie płynu nablyszczającego i/lub soli specjalnej staje się zbyteczne.

Obecnie na rynku są dostępne różne rodzaje zespolonych produktów czyszczących.

- **3 w 1:** spełniają funkcję środka czyszczącego, płynu nablyszczającego i soli specjalnej.
- **2 w 1:** spełniają funkcję środka czyszczącego i płynu nablyszczającego **lub** soli specjalnej.

>>> **Bezwzględnie sprawdzić rodzaj danego środka czyszczącego lub produktu zespolonego!**

Bezwzględnie przestrzegać instrukcji użytkowania lub wskazówek nadrukowanych na opakowaniu.

Program zmywania dopasowuje się automatycznie w taki sposób, aby zawsze były uzyskiwane możliwie najlepsze rezultaty zmywania i suszenia.

Przestrzegać poniższych ważnych wskazówek przy stosowaniu zespolonych produktów czyszczących:

- Tylko w przypadku wody o twardości do 21° dH (37° fH, 26° Clarka, 3,7 mmol/l) można zaniechać dodawania soli regenerującej. Inne nastawienia zmywarki stają się zbyteczne.
- Przy twardości wody **wyższej niż** 21° dH (37° fH, 26° Clarka, 3,7 mmol/l) zachodzi jednak konieczność stosowania soli. Napełnić zbiornik solą i nastawić układ zmiękczający wodę na stopień 6.

W razie wątpliwości zwrócić się z zapytaniem do producenta środka czyszczącego, zwłaszcza gdy:

- naczynia są bardzo mokre po zakończeniu programu.
- powstają osady kamienia wapiennego.



Wskazówka

Optymalne rezultaty zmywania i suszenia są osiąganane przy stosowaniu dotychczasowych środków czyszczących w powiązaniu z oddzielnym dodawaniem soli i płynu nablyszczającego.

Przestrzeganie instrukcji użytkowania, jak i wskazówek nadrukowanych na opakowaniu zespolonych produktów czyszczących wywiera decydujący wpływ na skuteczność ich działania.



Wskazówka

W przypadku produktów „3 w 1” program zmywania przebiega niezawodnie również wtedy, gdy świeci się wskaźnik braku płynu nablyszczającego i/lub soli specjalnej.

Jeśli świecenie wskaźnika braku płynu nablyszczającego lub braku soli specjalnej przeszkadza, to można je wyłączyć postępując w następujący sposób:

Wyłączenie i włączenie wskaźnika braku płynu nabyłyszczającego*

*w niektórych modelach

Wskaźnik braku płynu nabyłyszczającego [7] można wyłączyć w przypadku stosowania środka czyszczącego ze zintegrowanym środkiem nabyłyszczającym.

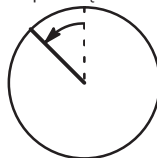
- Zamknąć drzwi.
- Wcisnąć i przytrzymać przycisk [A].
- Włacznik główny [1] tak długo naciskać, aż zaświeci się wyświetlacz cyfrowy.
- Puścić obydwa przyciski. Na wyświetlaczu cyfrowym [8] pojawi się **I** (wskaźnik braku płynu nabyłyszczającego włączony) i przycisk [A] zaczyna migać.
- Przez naciśnięcie przycisku [A] można wyłączyć **I** lub włączyć **I** wskaźnik braku płynu nabyłyszczającego.
- Wyłączyć wyłącznik główny [1];

Nastawienie pozostaje zapisane w pamięci.

„Pamiętaj o włączeniu znów wskaźnika braku płynu nabyłyszczającego, gdy będziesz stosować środek czyszczący bez zintegrowanego środka nabyłyszczającego!”

Wyłączenie i włączenie wskaźnika braku soli / układu zmiękczenia wody

- Zamknąć drzwi
- Przekręcić programator [3] z położenia „12 godzina“ przeciwnie do ruchu wskazówek zegara o jedną zapadkę w lewo.



- Nacisnąć wyłącznik główny [1] i przez conajmniej 3 sek. przytrzymać go wciśnięty. Na wyświetlaczu cyfrowym [8] pojawi się aktualne nastawienie twardości wody i wskaźnik braku soli specjalnej [6] miga. (Fabrycznie nastawiono twardość wody na stopień 4.)
- W celu zmiany nastawienia : Przekręcić programator [3]. Wartość nastawienia wybrać od 0 do 7, w zależności od twardości wody wodociągowej.
- Wyłączyć wyłącznik główny [1]. Wartość ustawienia zostaje zapisana w pamięci urządzenia.









Wskazówka

W razie używania oddzielnego środka czyszczącego i płynu nabyłyszczającego wzgl. przy przejściu z zespolonych produktów czyszczących na dotychczasowe środki należy zwrócić uwagę, aby wskaźnik braku płynu nabyłyszczającego był włączony oraz układ zmiękczenia wody był nastawiony na właściwą wartość.

Przegląd programów

W tym przeglądzie przedstawiono maksymalnie możliwą ilość programów. Programy odpowiednie dla Państwa zmywarki wymienione są na pulpicie obsługi.

Rodzaj naczyń np. porcelana, garnki, sztucze, szklanki itp.	Niewrażliwe	Mieszany	Wrażliwe	Mieszany		
Rodzaj resztek potraw np.	Zupy, zapiekanki, sosy, ziemniaki, ciasta, ryż, jajka, potrawy smażone	Zupy, ziemniaki, ciasta, ryż, jajka, potrawy smażone	Kawa, ciasto, mleko, wędliny, napoje chłodzące, sałatki		Opłukanie, gdy naczynia były przechowyw ane przez kilka dni, aż do zmywania w zmywarce.	
Ilość resztek potraw	dużo	mało	bardzo mało			
Stan resztek potraw	mocno przyklejone	słabo przyklejone				
Program zmywania	Intensywny 70° 	Normalny 65° 	Eco 50° 	Łagodny 40° 	Szybki 45° 	Zmywanie wstępne 
Przebieg programu	Zmywanie wstępne 50° Zmywanie 70° Płukanie pośrednie Płukanie pośrednie Płukanie pośrednie Płukanie pośrednie Płukanie nabłyszcz. 70° Suszenie	Zmywanie wstępne Zmywanie 65° Płukanie pośrednie Płukanie pośrednie Płukanie nabłyszcz. 70° Suszenie	Zmywanie wstępne Zmywanie 50° Płukanie pośrednie Płukanie nabłyszcz. 65° Suszenie	Zmywanie wstępne Zmywanie 40° Płukanie pośrednie Płukanie nabłyszcz. 55° Suszenie	Zmywanie wstępne Zmywanie 45° Płukanie pośrednie Płukanie nabłyszcz. 55°	Zmywanie wstępne

Wybór programu

Na podstawie rodzaju naczyń, ich ilości wzgl. stanu zabrudzenia, z przeglądu programów mogą Państwo wybrać

najskuteczniejszy dla danego przypadku.

Przynależne parametry programu są przedstawione w Krótkiej instrukcji.

Mycie naczyń



Jak oszczędzać

Przy niepełnym wykorzystaniu pojemności maszyny często wystarczy najbliższy słabszy program.

Parametry programów

Parametry programów znajdują Państwo w Krótkiej instrukcji. One odnoszą się do warunków normalnych.

Większe odchylenia mogą być spowodowane:

- różną ilością naczyń
- temperaturą dopływającej wody
- ciśnieniem wody bieżącej
- temperaturą otoczenia
- zakresem tolerancji napięcia sieciowego
- i tolerancjami zależnymi od maszyny (np. temperatura, ilość wody,...).

Ilości ilości zużycia wody odnoszą się do wartości 4 nastawionej twardości wody.

Czujnik Aqua (stanu wody) *

* w niektórych modelach

Czujnik Aqua to optyczny przyrząd do pomiaru stopnia mętności wody zmywającej. Czujnik fotokomórkowy rozpoznaje zabrudzenie wody spowodowane rozpuszczeniem resztek żywności, jak np. jajka, tłuszcze, płatki owsiane.

Czujnik Aqua jest używany w zależności od specyfiki wybranego programu. Jeśli ten czujnik jest aktywny, to "czysta" woda płucząca może zostać przejęta do następnego płukania i / lub temperatura zostanie dopasowana. W przypadku mocniejszego zabrudzenia następuje wypompowanie i zastąpienie czystą wodą. Tym sposobem można obniżyć zużycie wody przy "nieznacznym" zabrudzeniu naczyń o ok. 4 litry.

Włączenie urządzenia

- Zamknąć drzwi.
- Otworzyć całkowicie zawór wody.
- Przekręcić programator [3] na potrzebny program.
- Włączyć wyłącznik główny [1].
- Na wyświetlaczu cyfrowym [8] pojawi się przypuszczalny czas trwania programu.
- Przebieg programu startuje automatycznie.

Wyświetlacz czasu do zakończenia programu

Po starcie, na wyświetlaczu pojawia się przybliżony czas przebiegu programu. Na długość czasu przebiegu programu wpływa temperatura wody, ilość naczyń oraz stopień ich zabrudzenia. W zależności od zmiany tych warunków może dojść do znacznych odchyłek (zależnie od wybranego programu). Wymienione wpływy są rozpoznawane dopiero w trakcie przebiegu programu, co może powodować większe skoki czasu.

Koniec programu

Program jest zakończony, gdy na wyświetlaczu cyfrowym pojawia się wartość [8].

Wyłączanie urządzenia

Parę minut po zakończeniu programu:

- Wyłączyć wyłącznik główny [1].
- Zakręcić zawór wody (zbędne w przypadku Aqua-Stop).
- Wyjąć naczynia po ich ochłodzeniu.


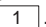
Przerwanie programu

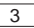
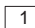
- Wyłączyć włącznik główny [1].
- Lampka kontrolna gaśnie. Program pozostaje zapisany w pamięci.

W przypadku przyłącza ciepłej wody lub gdy urządzenie jest nagrzane, należy kilka minut przed zamknięciem drzwi, najpierw je przymknąć. W innym wypadku, z powodu zwiększenia objętości powietrza, drzwi mogą się ponownie otworzyć.

- W celu kontynuacji przebiegu programu włączyć znów włącznik główny.

Przerwanie programu (Reset)

- Tylko przy włączonym wyłączniku głównym:
Przekręcić programator do pozycji RESET. Po ok. 3 sek. wyświetlacz cyfrowy będzie pokazywać  .
- Przebieg programu trwa ok. 1 minutę.
- Po przebiegu programu wyłączyć wyłącznik główny .

W celu nowego startowania przekręcić programator  na potrzebny program. Włączyć wyłącznik główny  . Przebieg programu startuje automatycznie.

Zmiana programu

Po włączeniu zmywarki zachodzi możliwość zmiany programu w ciągu najbliższych 2 minut.


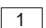
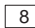
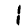



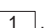
W razie konieczności późniejszej zmiany programu zostaną najpierw zakończone już rozpoczęte fazy programu (np. płukanie).

Nowy wyświetlany czas do zakończenia programu składa się z reszty czasu poprzedzającej fazy programu i czasu nowego wybranego programu.

Suszenie intensywne *

* w niektórych modelach

Aktywowanie funkcji „Suszenie intensywne“ podnosi temperaturę płukania końcowego we wszystkich programach i poprawia rezultaty suszenia. (Sprawdzić wrażliwość naczyń na działanie wyższej temperatury.)

- Zamknąć drzwi.
- Przycisk  przytrzymać wciśnięty i nacisnąć włącznik główny .
- Puścić obydwa przyciski. Wyświetlacz cyfrowy  świeci się  (włączony) lub  (wyłączony) i przycisk  miga.
- W celu zmiany nastawienia nacisnąć przycisk .
- Wyłączyć włącznik główny , ustawienie pozostaje zapisane w pamięci programatora.

Funkcje dodatkowe



Namoczenie *

Program dodatkowy "Namoczenie" przebiega przed programem głównym. W tym programie dodatkowym można w **dolnym koszu** namoczyć wzgl. zmywać wstępnie naczynia do gotowania, jak np. garnki, miski itp. Jeśli zachodzi potrzeba namoczenia, to przed startem programu należy dodatkowo nacisnąć przycisk "Namoczenie". Zaleca się nasypanie ok. 5 g środka czyszczącego na drzwi.



Skrócenie czasu / oszczędność czasu*

Naciśnięcie przycisku "Skrócenie czasu" powoduje skrócenie fazy suszenia i czasów zmywania. Skuteczność zmywania i suszenia ulega przez to **zmniejszeniu**.



Pół wsadu *

Do zmywania małej ilości naczyń (np. szklanki, filiżanki, talerze) można dodatkowo włączyć „Pół wsadu“. Realizacja funkcji dodatkowej „Pół wsadu“ polega na zaoszczędzeniu wody, energii i czasu. Pojemnik na środek myjący należy wtedy napełnić nieco mniejszą ilością środka myjącego niż jest to zalecane w przypadku pełnego załadunku.



h. **Nastawianie czasu włączenia ***

Start programu można opóźnić maksymalnie o 19 godzin, w sposób stopniowany co jedną godzinę.

- Włączyć zmywarkę.
- Klawisz nastawiania czasu tak długo naciskać, aż wyświetlacz cyfrowy 8 wskaże **ih**.
- Klawisz nastawiania czasu tyle razy nacisnąć, aż potrzebny czas będzie wyświetlany.
- W celu skasowania nastawionego czasu tyle razy nacisnąć ten klawisz, aż wyświetlacz wskaże **0h**.

Wybieranie programu można dowolnie zmienić, aż do momentu startu programu.

*przy niektórych modelach, klawiszami można nastawić funkcje dodatkowe 4.

Przeglądy i konserwacja

Regularna kontrola i konserwacja zmywarki pomaga zwiększyć jej niezawodność. To pomaga w oszczędzaniu czasu i pieniędzy. Z tego względu należy od czasu do czasu uważnie zajrzeć do wnętrza zmywarki.

Ogólny stan zmywarki

- Skontrolować wnętrze pod względem osadów wapiennych i tłuszczu.

W razie stwierdzenia występowania takich osadów:

- Komorę środka czyszczącego napełnić środkiem czyszczącym. Włączyć zmywarkę bez naczyń, nastawiając program z najwyższą temperaturą zmywania.

Do czyszczenia urządzenia stosować tylko specjalne środki czyszczące / preparaty przeznaczone do czyszczenia zmywarek.

- Uszczelkę drzwi regularnie przecierać wilgotną ścierką w celu usunięcia osadów.

Do czyszczenia zmywarki nigdy nie używać myjki parowej (wytwornicy pary). Producent nie ponosi odpowiedzialności za ewentualne szkody wynikające z użycia wytwornicy pary.

Płaszczyznę czołową urządzenia i panel sterujący regularnie przecierać na wilgotną ściereczką – zmoczoną w wodzie z niewielką ilością płynu do płukania naczyń. Nie używać gąbek do szorowania oraz dodatków środków szorujących, bowiem ich stosowanie powoduje zadrapania powierzchni.



Uwaga!

Nigdy nie używać innych środków czyszczących dla gospodarstwa domowego zawierających chlor! Zagrożenie dla zdrowia!

Sól specjalna

- Kontrolować stan wskaźnika napełnienia solą [6]. W razie potrzeby uzupełnić niedobór soli.

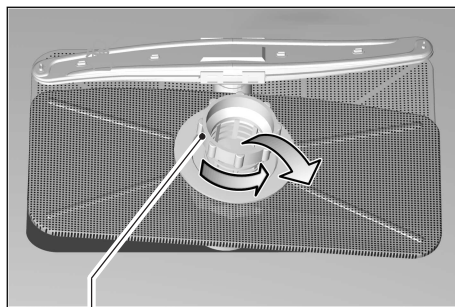
Płyn nabłyszczający

- Jak tylko zaświeci się wskaźnik braku płynu nabłyszczającego na panelu [7], należy uzupełnić jego niedobór.

Filtry

Filtry [25] chronią pompę przed dużymi zanieczyszczeniami pozostającymi po zmywaniu. Zanieczyszczenia te mogą doprowadzić do zatkania filtrów.

- Po każdym zmywaniu skontrolować filtry, czy nie pozostały w nich resztki potraw.
- W przypadku konieczności wyjąć filtry. Po odkręceniu grubego filtra i mikrofiltra można wyjąć cały system filtrów. Usunąć resztki potraw i umyć filtry pod bieżącą wodą.
- W celu ponownego zamontowania należy włożyć system filtrów i skręcić grubo filtr i mikrofiltr.

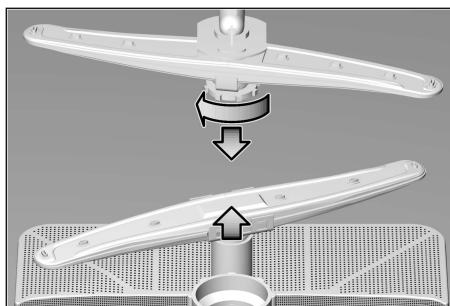


Filtr

Ramiona natryskowe

Kamień wapienny i zanieczyszczenia z roztworu myjącego mogą zablokować dysze i łożyska ramion natryskowych [22] i [23].

- Sprawdzać dysze wylotowe ramion natryskowych, czy nie są zatkane resztkami potraw.
- W przypadku zatkania dysz wyjąć do góry dolne ramię natryskowe [23].
- Odkręcić górne ramię natryskowe [22].
- Ramiona natryskowe wymyć pod bieżącą wodą.



- Ramiona natryskowe ponownie zamontować (jedno wcisnąć do zatrzasku, drugie przykręcić).

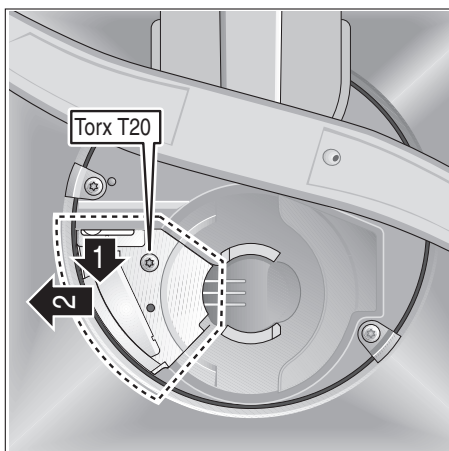
Pompa spustowa *

* w niektórych modelach

Większe resztki znajdujące się w roztworze myjącym, które nie zostały zatrzymane na sitkach mogą zablokować pompę spustową. Wtedy roztwór myjący nie zostanie odpompowany i pozostaje w zmywarce sięgając do poziomu powyżej sitka.

Dlatego w takim przypadku należy:

- Proszę z zasady odłączyć najpierw urządzenie od sieci elektrycznej.
- Wyczerpać wodę.
- Wymontować sitka [25].
- Odkręcić śrubę na pokrywie (Torx T 20) i zdjąć pokrywę.
- Sprawdzić, czy w komorze pompy znajdują się ciała obce i usunąć je.
- Ponownie założyć pokrywę i przykręcić śrubę.
- Założyć sitka i przykręcić.



Szukanie usterek

Usuwanie drobnych usterek we własnym zakresie

Z doświadczeń wynika, że większość usterek występujących w codziennej eksploatacji, można usunąć we własnym zakresie bez wzywania serwisu. Oszczędza to naturalnie wydatków i zapewnia szybkie przywrócenie sprawności maszyny. Poniższy przegląd pomoże Państwu znaleźć przyczyny występujących usterek.

Zakłócenia

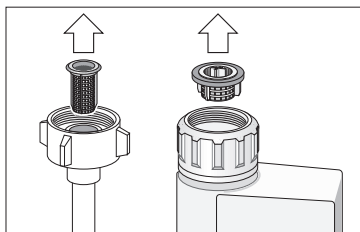


Uwaga

Pamiętaj: Przeprowadzanie napraw jest dozwolone tylko przez wyspecjalizowany serwis. W razie potrzeby wymiany części proszę zwrócić uwagę, by użyto tylko oryginalnych części zamiennych. Nieprawidłowo wykonane naprawy lub użycie innych niż oryginalne części zamienne mogą spowodować znaczne szkody i stanowić zagrożenie dla użytkownika.

... po włączeniu

- **Urządzenie nie zaczyna pracować.**
 - Zepsuty bezpiecznik domowy.
 - Wtyczka urządzenia wyjęta z gniazdka.
 - Drzwi urządzenia nie są prawidłowo zamknięte.
 - Zakręcony zawór wody.
 - Zatkane sitko węża dopływu wody. Urządzenie wyłączyć i wyciągnąć wtyczkę urządzenia. Zakręcić zawór wody. Następnie oczyścić sitko znajdujące się na przyłączy węża dopływu. Na zakończenie przywrócić zasilanie prądowe, odkręcić zawór wody i włączyć urządzenie.



... na urządzeniu

- **Dolne ramię spryskujące obraca się z oporami.**
 - ramię spryskujące jest blokowane przez małe części lub resztki potraw.
- **Pokrywy komory na środek czyszczący nie można zamknąć.**
 - Komora na środek czyszczący przepełniona.
 - Mechanizm zablokowany przez skleione resztki środka czyszczącego.
- **Lampki kontrolne migają po starcie.**
 - Nie wybrano żadnego programu.
- **Po zmywaniu resztki środka czyszczącego są przyklejone do komory na środek czyszczący.**
 - Pojemnik w czasie napełniania był wilgotny. Tylko suchy pojemnik napełniać środkiem czyszczącym.
- **Lampki kontrolne nie gasną po procesie zmywania.**
 - Wyłącznik główny jest jeszcze włączony.
- **Wskaźnik „skontrolowania dopływu wody“ [5] świeci się.**
 - Zamknięty zawór dopływu wody.
 - Przerwany dopływ wody.
 - Zatkane sito dopływu wody.
 - Załamane węża dopływu wody.

- **Wskaźnik wystąpienia braku nie świeci się.**

- Wyłączony wskaźnik braku płynu nabyliczającego. (patrz rozdział „auto 3 w 1“)
- Wyłączony wskaźnik braku soli specjalnej. (patrz rozdział „auto 3 w 1“)

- **Po zakończeniu programu woda pozostaje w urządzeniu.**

- Zatkany lub załamany wąż odpływowy.
- Zablokowana pompa odprowadzająca.
- Zatkane sitka.
- Nie zakończony program. Począć do zakończenia programu (wyświetlacz cyfrowy przedstawi 0).
- Wykonać funkcję "Reset".

... podczas zmywania

- **Nadzwyczajne wydzielanie piany**

- Środek do ręcznego mycia naczyń w zbiorniku płynu nabyliczającego.
- Rozlany płyn nabyliczający może spowodować przy następnym zmywaniu nadmierne wydzielanie piany, dlatego należy go wytrzeć ścierką.

- **Podczas zmywania urządzenie zatrzymuje się**

- Przerwany dopływ prądu.
- Przerwany dopływ wody.

- **Odgłos uderzeń podczas zmywania**

- Ramię spryskujące uderza o naczynia.

- **Odgłos stukający podczas zmywania**

- Naczynia nieprawidłowo ułożone.

- **Odgłos uderzeń zaworu napelniającego**

- Spowodowany jest poprowadzeniem rurociągu wodnego i nie ma wpływu na funkcjonowanie maszyny. Brak środków zaradczych.

... na naczyaniach

- **Resztki potraw pozostają częściowo na naczyaniach.**

- Naczynia źle ułożone, strumienie wody nie docierają do ich powierzchni.
- Przepelniony kosz na naczynia.
- Naczynia stykają się ze sobą.
- Za mało środka czyszczącego.
- Wybrano za słaby program zmywania.
- Ruch ramienia spryskującego jest zablokowany przez naczynia.
- Dysze ramienia spryskującego są zatkane resztkami potraw.
- Zatkane sitka.
- Źle osadzone sitka.
- Zablokowana pompa odpływowa.

- **Na częściach z tworzywa sztucznego powstają odbarwienia.**

- Za mało środka czyszczącego.

- **Na naczyaniach pozostają częściowo białe plamy, szkło pokryte mlecznym nalotem.**

- Za mało środka czyszczącego.
- Za mała nastawiona dawka płynu nabłyszczającego.
- Mimo twardej wody brak dodatku soli specjalnej.
- Urządzenie do zmiękczenia wody nastawione na zbyt niską wartość.
- Nakrętka pojemnika na sól nie jest mocno dokręcona.
- Dla porównania, po użyciu środka czyszczącego bez fosforanu, wypróbować środek czyszczący z fosforanem.

- **Nie wysuszone naczynia.**

- Drzwi urządzenia za wcześnie otworzone i za wczesne wyjęcie naczyń.
- Wybrano program bez suszenia.
- Za mała nastawiona dawka płynu nabłyszczającego.

- **Matowe szkło.**

- Za mała nastawiona dawka płynu nabłyszczającego.

- **Nie usunięte do końca resztki herbaty lub szminki.**

- Środek czyszczący ma za słabe działanie wybielające.
- Wybrano za niską temperaturę zmywania.

- **Ślady rdzy na sztućcach**

- Niewystarczająca odporność sztućców na rdzewienie.
- Za wysoka zawartość soli w wodzie płuczącej.
 - Nakrętka pojemnika na sól nie jest mocno dokręcona.
 - Podczas napełniania soli za dużo soli rozsypanej.

- **Szkło ulega zmatowieniu i zafarbowaniu, osadów nie można zetrzeć.**

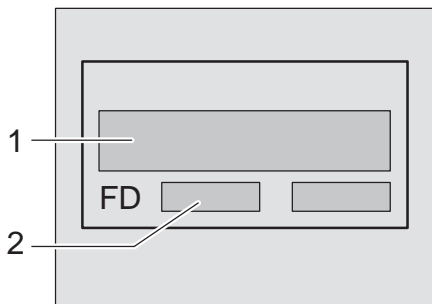
- Dodano nieodpowiedni środek czyszczący.
- Szkło nie nadaje się do zmywania w zmywarkach mechanicznych.

- **Na szkle i sztućcach pozostają smugi, szkło uzyskuje wygląd metaliczny.**

- Za duża nastawiona dawka płynu nabłyszczającego.

Wzywanie serwisu

Jeśli nie udało się Państwu usunąć usterki, prosimy zwrócić się do serwisu. Najbliższą Placówkę serwisową znajdą Państwo w wykazie placówek. Prosimy o telefonicznie podanie numeru urządzenia (1) i numeru FD (2), znajdujące się na tabliczce identyfikacyjnej [31] umieszczonej na drzwiach urządzenia.



Uwaga

Prosimy o zwrócenie uwagi, że wezwanie specjalisty serwisowego, także w okresie gwarancji, w przypadku błędnej obsługi lub jednego z opisanych zakłóceń, nie jest bezpłatne.

Wskazówki

Wskazówki do badań porównawczych

Warunki do badań porównawczych przedstawione są na arkuszu dodatkowym „Wskazówki do badań porównawczych”. Parametry zużycia dla odpowiednich programów są przedstawione w Krótkiej instrukcji.

Uwagi ogólne

- Urządzeniom przeznaczone do zabudowania pod blatem roboczym lub zintegrowane, które zostaną później ustawione jako wolnostojące, należy zapewnić odpowiednią stateczność ustawienia np. przez przykręcenie do ściany albo zamontowanie ciągłego blatu roboczego, przykręconego do sąsiednich szafek.

Instalacja

Właściwa eksploatacja zmywarki zależy od jej prawidłowego podłączenia. Parametry dopływu i odpływu, a także dane przyłącza elektrycznego muszą spełniać wymagane kryteria, które przedstawiono w następnych rozdziałach wzgl. w instrukcji montażu. Podczas montażu przestrzegać podanej kolejności wykonywania czynności:

- kontrola przy dostawie
- ustawienie- podłączenie do odpływu
- podłączenie do wody bieżącej
- podłączenie elektryczne

Dostawa

Zmywarka została fabrycznie poddana gruntownej kontroli prawidłowości działania. W wyniku tego pozostały ślady wody, który znikną po pierwszym procesie zmywania.

Ustawienie

Konieczne wymiary montażowe przedstawiono w instrukcji montażu. Zmywarkę należy wypoziomować przy pomocy stóp ze śrubami regulacyjnymi. Upewnić się co pewności ustawienia.

Podłączenie do odpływu

Konieczne czynności robocze przedstawiono w instrukcji montażu, w razie potrzeby zamontować syfon z króćcem odpływu.

Wąż odpływu połączyć z króćcem odpływu za pomocą dostarczonych części. Zważyć, aby wąż nie miał załamań, nie był zaciśnięty i nie tworzył pętli. (Upewnić się, że żadna zatyczka nie blokuje odpływu zużytej wody!)

Podłączenie do wody bieżącej

Podłączenie do wody bieżącej wykonać zgodnie z instrukcji montażu za pomocą dostarczonych części do zaworu kurkowego wody. Zwrócić uwagę, aby wąż wody bieżącej nie był załamany, zaciśnięty i nie tworzył pętli.

W przypadku wymiany urządzenia na nowe należy zawsze zastosować nowy wąż dopływu wody bieżącej. Dotychczasowego węża nie wolno używać ponownie.

Ciśnienie wody:

co najmniej 0,05 MPa (0,5 bar), maksymalnie 1 MPa (10 bar). W przypadku wyższego ciśnienia wody: zainstalować zawór redukcyjny ciśnienia.

Ilość dopływu:

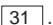
minimalnie 10 litrów / minutę

Temperatura wody dopływowej:

najlepiej woda zimna; jeżeli woda ciepła - temperatura maksymalna 60 °C.

Podłączenie elektryczne


Urządzenie podłączyć tylko do sieci prądu zmiennego 230 V, do przepisowo zainstalowanego gniazdka wtykowego z przewodem ochronnym.

Konieczne bezpieczniki – patrz tabliczka identyfikacyjna .

Gniazdko wtykowe musi znajdować się w pobliżu zmywarki, w miejscu swobodnie dostępnym.

Zmiany na przyłączach może przeprowadzać tylko specjalista.

W przypadku zastosowania wyłącznika ochronnego prądu upływowego można

użyć tylko opatrzonego takim znakiem . Tylko takie wyłączniki ochronne gwarantują spełnienie wymagań obowiązujących przepisów.

Demontaż

Także tutaj ważna jest kolejność wykonywania czynności: Generalnie najpierw odłączyć urządzenie od zasilania sieciowego.

Wyjąć wtyczkę.

Zakręcić dopływ wody.


Odłączyć przyłącza odpływu i wody bieżącej.

Wykręcić śruby mocujące znajdujące się pod blatem roboczym. Zdemontować panel cokołowy – o ile jest obecny.

Wyciągnąć urządzenie, ostrożnie pociągając przy tym wężę.

Transport

Opróżnić zmywarkę. Zabezpieczyć luźne części. Urządzenie transportować tylko w pozycji pionowej.

- Jeżeli urządzenie nie będzie transportowane w pozycji pionowej, resztki wody mogą dostać się do elektronicznego systemu sterowania urządzenia i spowodować błędy w przebiegu programów.
- Opróżnienie zmywarki wymaga wykonania niżej wymienionych czynności.
 - Otworzyć zawór wody.
 - Zamknąć drzwi.
 - Wybrać program ECO.
 - Włączyć wyłącznik główny. Na wyświetlaczu cyfrowym pojawi się czas przebiegu programu wyrażony w minutach.
 - Odczekać około 4 minuty.
 - Przekręcić programator do pozycji RESET.
 - Wyświetlacz cyfr będzie pokazywał  .
 - Po upływie następnej minuty wyłączyć urządzenie.
 - Zamknąć zawór wody.

Zabezpieczenie przed zamrożeniem

Jeżeli urządzenie stoi w pomieszczeniu zagrożonym mrozem (np. dom letni), należy je całkowicie opróżnić z wody (patrz rozdział „Transport“).

Proszę zamknąć zawór wodny, odłączyć wąż dopływowy i spuścić wodę z węża.

Usuwanie odpadów

Wskazówka dotycząca usuwania odpadów

Stare urządzenie nie jest bezwartościowym odpadem!

Dzięki usunięciu odpadów w sposób przyjazny dla środowiska naturalnego można odzyskać cenne surowce naturalne.

Wyciągnąć wtyczkę zasilania sieciowego wystużonego urządzenia. Odciąć kabel sieciowy i usunąć go wraz z wtyczką. Zniszczyć zamek drzwiowy. W ten sposób uniemożliwią Państwo bawiącym się dzieciom zamknięcie się w środku urządzenia i zażegnają zagrożenie dla ich życia.

W drodze do Państwa, nowe urządzenie było chronione przez opakowanie. Wszystkie zastosowane do tego celu materiały są przyjazne dla środowiska naturalnego i mogą być powtórnie wykorzystane. Prosimy również o Państwa pomoc i usunięcie tego opakowania w sposób zgodny z zasadami ochrony środowiska naturalnego. Wszystkie części z tworzywa sztucznego są opatrzone międzynarodowymi oznakowaniami skrótowymi (np. >PS< polistyrol). Umożliwia to jednorodne sortowanie odpadów z tworzywa sztucznego według rodzajów i recykling w myśl ochrony środowiska naturalnego.

Prosimy o poinformowanie się u sprzedawcy lub lokalnej administracji o aktualnym sposobie usuwania opakowania.

Usuwanie opakowania

- Materiał opakunkowy usunąć zgodnie z obowiązującymi przepisami. Nie pozostawiać opakowania lub jego części bawiącym się dzieciom. Niebezpieczeństwo uduszenia poprzez składane kartony i folię.
 - Tektura falista jest wytwarzana głównie z makulatury.
 - Elementy ze styropianu są spieniane bez użycia freonu.
 - Folia polietylenowa (PE) pochodzi częściowo ze surowców wtórnych.
 - Rama drewniana (o ile jest) jest wykonana z resztek drewna nieuszlachetnionego.
 - Taśmy opasające (o ile są) są z polipropylenu (PP).

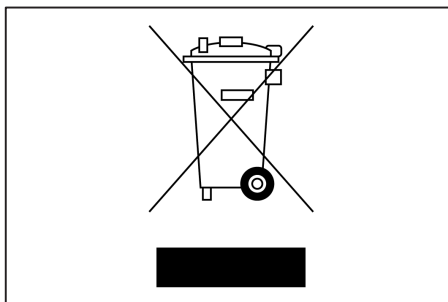
Złomowanie wysłużonych urządzeń

- Wysłużone urządzenie natychmiast pozbawić cech przydatności do użycia, w celu uniknięcia ewentualnych wypadków.
- Urządzenie należy usunąć zgodnie z obowiązującymi przepisami.

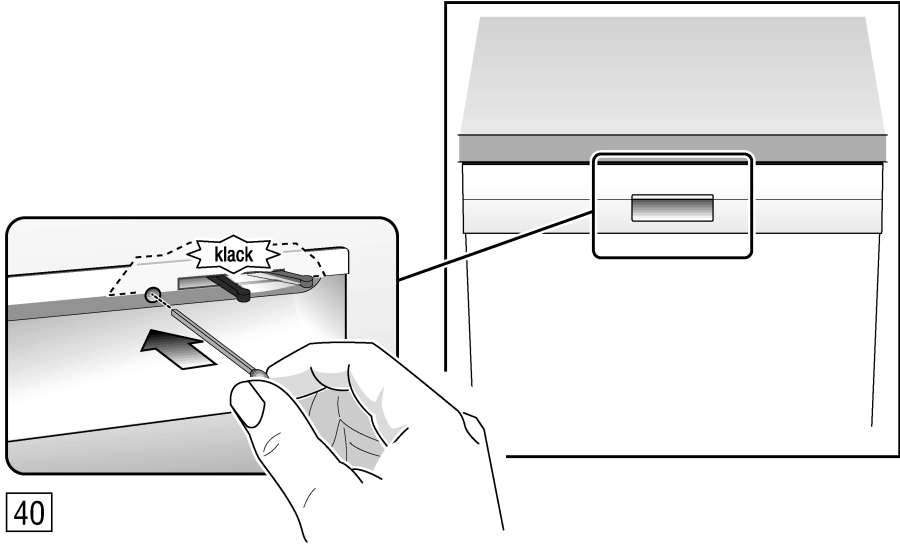


Ostrzeżenie

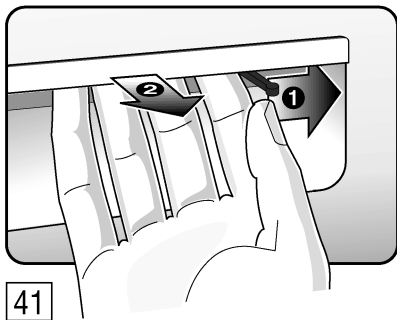
Dzieci mogą zamknąć się w środku urządzenia (niebezpieczeństwo uduszenia) lub wywołać inne niebezpieczne sytuacje. Dlatego: wyciągnąć wtyczkę sieciową, odciąć i usunąć kabel sieciowy. Zamek drzwiowy tak zniszczyć, aby niemożliwić ponowne zamknięcie drzwi.



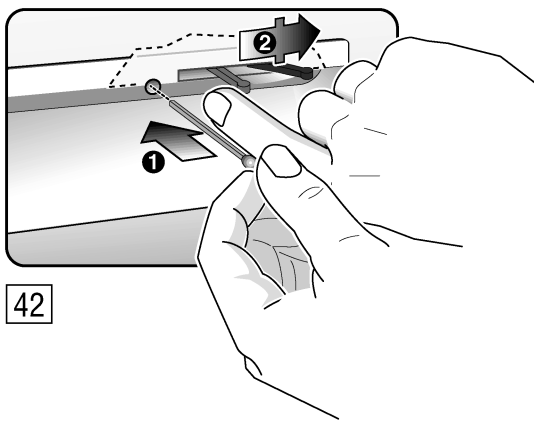
Urządzenie to oznaczone zgodnie z europejską wytyczną 2002/96/EG o zużytych urządzeniach elektrycznych i elektronicznych (waste electrical and electronic equipment - WEEE). Wytyczna ta określa ramy obowiązującego w całej Unii Europejskiej odbioru i wtórnego wykorzystania starych urządzeń.



40



41



42

Gwarancja AQUA-STOP

(zbędne przy urządzeniach bez Aqua-Stop)

Dodatkowo do roszczeń z tytułu gwarancji w stosunku do placówki handlowej wynikających z umowy sprzedaży oraz dodatkowo do naszej gwarancji świadczone jest odszkodowanie pod następującymi warunkami:

1. W przypadku wystąpienia szkód wodnych w wyniku usterki naszego systemu Aqua-Stop, świadczone jest odszkodowanie dla prywatnych użytkowników.
2. Gwarancja odpowiedzialności obowiązuje przez cały okres użytkowania urządzenia.
3. Warunkiem wysuwania roszczeń z tytułu gwarancji jest prawidłowe ustawienie i podłączenie urządzenia z Aqua-Stopem zgodnie z naszą instrukcją. „Ona obejmuje także prawidłowy montaż przedłużenia Aqua-Stopu (oryginalne wyposażenie dodatkowe).“ Nasza gwarancja nie obejmuje wadliwych przewodów zasilających i armatur aż do przyłącza Aqua-Stopu na zaworze kurkowym.
4. Urządzenia z Aqua-Stopem generalnie nie wymagają nadzorowania podczas pracy lub zabezpieczenia potem przez zamknięcie zaworu kurkowego. Jedynie w przypadku dłuższego okresu nieobecności w mieszkaniu, np. kilkutygodniowy urlop, należy zakręcić zawór kurkowy.

Robert Bosch Hausgeräte GmbH
Carl-Wery-Straße 34
81739 München

Zlecenie naprawy oraz pomoc w razie usterki

PL 0801 191 534

Adresy serwisów wszystkich krajów znajdują się w załączonym spisie autoryzowanych serwisów.

Internet: www.bosch-home.com