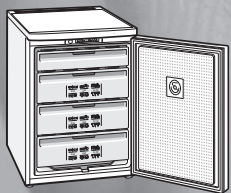


GSD..

de Gebrauchsanleitung  
en Operating instructions  
fr Notice d'utilisation  
it Istruzioni per l'uso  
nl Gebruiksaanwijzing



**BOSCH**



---

## de Inhaltsverzeichnis

Hinweise zur Entsorgung	4	Gefrieren und Lagern	11
Sicherheits- und Warnhinweise	4	Max. Gefriervermögen	11
Aufstellen	6	Frische Lebensmittel einfrieren	11
Wechsel des Türanschlages	6	Supergefrieren	13
Unterbauen	6	Gefriergut auftauen	13
Gerät kennenlernen	7	Gerät ausschalten und stilllegen	13
Bedienblende	8	Gefrierraum abtauen und reinigen	14
Raumtemperatur und Belüftung beachten	8	So können Sie Energie sparen	15
Gerät anschließen	9	Betriebsgeräusche	16
Gerät einschalten	9	Kleine Störungen selbst beheben	16
Ausstattung	10	Kundendienst	17

---

## en Index

Information concerning disposal	18	Max. freezer capacity	25
Safety and warning information	18	Freezing fresh food	25
Installation	20	Fast freezing	26
Changing over the door hinges	20	Defrosting frozen produce	27
Installing appliance under worktop	20	Switching off and disconnecting the appliance	27
Getting to know your appliance	21	Defrost and clean the freezer compartment	27
Control panel	22	How to save energy	29
Note ambient temperature and ventilation	22	Operating noises	29
Connecting the appliance	23	Eliminating minor faults yourself	30
Switching ON the appliance	23	Customer service	30
Fittings	24		
Freezing and storing frozen food	25		

---

## fr Table des matières

Conseils pour la mise au rebut	31	Bandeau de commande	35
Consignes de sécurité et avertissements	31	Consignes pour la température ambiante et l'aération	36
Installation	33	Branchement de l'appareil	36
Changement du sens d'ouverture de porte	34	Mise en marche de l'appareil	37
Installation en soubassement	34	Équipement	37
Présentation de l'appareil	35	Congélation et rangement de produits surgelés	38

Capacité de congélation max. ....	39	Dégivrage et nettoyage du compartiment congélateur .....	42
Congélation de produits frais .....	39	Conseils pour économiser de l'énergie .	44
Supercongélation .....	41	Bruits de fonctionnement .....	44
Décongélation de produits surgelés ....	41	Remédier soi-même aux petites pannes	45
Arrêt et remisage de l'appareil .....	42	Service après-vente .....	45

## it Istruzioni per l'uso

Avvertenze per lo smaltimento .....	46	Congelare e conservare alimenti surgelati .....	53
Avvertenze di sicurezza e pericolo .....	46	Max. potenza di congelamento .....	54
Installazione .....	48	Congelamento di alimenti freschi .....	54
Reversibilità della porta .....	49	Superfreezer .....	55
Installazioni sottopiano .....	49	Scongelamento di alimenti congelati ...	56
Conoscere l'apparecchio .....	50	Spegnere e mettere fuori servizio l'apparecchio .....	56
Pannello comandi .....	50	Sbrinare e pulire il congelatore .....	56
Considerare la temperatura ambiente e la ventilazione .....	51	Per risparmiare energia .....	58
Collegare l'apparecchio .....	51	Rumori di funzionamento .....	58
Accendere l'apparecchio .....	52	Eliminare da soli i piccoli guasti .....	59
Attrezzatura .....	52	Servizio assistenza clienti .....	59

## nl Inhoud

Aanwijzingen over de afvoer .....	60	Invriezen en opslaan van diepvrieswaren	67
Veiligheidsbepalingen en waarschuwingen .....	60	Maximale invriescapaciteit .....	68
Plaatsen van het apparaat .....	62	Verse levensmiddelen invriezen .....	68
Verwisselen van de deurophanging ....	63	Supervriezen .....	69
Onderbouw .....	63	Ontdooien van diepvrieswaren .....	70
Kennismaking met het apparaat .....	64	Apparaat uitschakelen en buiten werking stellen .....	70
Bedieningspaneel .....	64	Ontdooien en schoonmaken van de diepvriesruimte .....	71
Let op omgevingstemperatuur en beluchting .....	65	Tips om energie te besparen .....	72
Apparaat aansluiten .....	65	Bedrijfsgeluiden .....	73
Inschakelen van het apparaat .....	66	Kleine storingen zelf verhelpen .....	73
Uitvoering .....	66	Servicedienst .....	74

## Hinweise zur Entsorgung


### Verpackung entsorgen

Die Verpackung schützt Ihr Gerät vor Transportschäden. Alle eingesetzten Materialien sind umweltverträglich und wieder verwertbar. Bitte helfen Sie mit: Entsorgen Sie die Verpackung umweltgerecht.

Über aktuelle Entsorgungswege informieren Sie sich bitte bei Ihrem Fachhändler oder bei der Gemeindeverwaltung.

### Altgerät entsorgen

Altgeräte sind kein wertloser Abfall! Durch umweltgerechte Entsorgung können wertvolle Rohstoffe wiedergewonnen werden.

 Dieses Gerät ist entsprechend der europäischen Richtlinie 2002/96/EG über Elektro- und Elektronikaltgeräte (waste electrical and electronic equipment – WEEE) gekennzeichnet. Die Richtlinie gibt den Rahmen für eine EU-weit gültige Rücknahme und Verwertung der Altgeräte vor.

### Warnung

Bei ausgedienten Geräten

1. Netzstecker ziehen.
2. Anschlusskabel durchtrennen und mit dem Netzstecker entfernen.

Kältegeräte enthalten Kältemittel und in der Isolierung Gase. Kältemittel und Gase müssen fachgerecht entsorgt werden. Rohre des Kältemittel-Kreislaufes bis zur fachgerechten Entsorgung nicht beschädigen.

## Sicherheits- und Warnhinweise

### Bevor Sie das Gerät in Betrieb nehmen

Lesen Sie Gebrauchs- und Montageanleitung aufmerksam durch! Sie enthalten wichtige Informationen über Aufstellen, Gebrauch und Wartung des Gerätes.

Bewahren Sie alle Unterlagen für späteren Gebrauch oder für Nachbesitzer auf.

### Technische Sicherheit

- Das Gerät enthält in geringer Menge das umweltfreundliche aber brennbare Kältemittel R600a. Achten Sie darauf, dass die Rohre des Kältemittel-Kreislaufes bei Transport oder Montage nicht beschädigt werden. Herausspritzendes Kältemittel kann zu Augenverletzungen führen oder sich entzünden.

#### Bei Beschädigung

- Offenes Feuer oder Zündquellen vom Gerät fernhalten,
- Netzstecker ziehen,
- Raum für einige Minuten gut durchlüften,
- Kundendienst benachrichtigen.

Je mehr Kältemittel in einem Gerät ist, umso größer muss der Raum sein, in dem das Gerät steht. In zu kleinen Räumen kann bei einem Leck ein brennbares Gas-Luft-Gemisch entstehen.

Pro 8 g Kältemittel muss der Raum mindestens 1 m<sup>3</sup> groß sein. Die Menge des Kältemittels Ihres Gerätes steht auf dem Typschild im Inneren des Gerätes.

- Das Wechseln der Netzanschlussleitung und andere Reparaturen dürfen nur vom Kundendienst durchgeführt werden. Unsachgemäße Installationen und Reparaturen können den Benutzer erheblich gefährden.

## Beim Gebrauch

- Nie elektrische Geräte innerhalb des Gerätes verwenden (z. B. Heizgeräte, elektrische Eisbereiter usw.)  
**Explosionsgefahr!**
- Nie das Gerät mit einem Dampfreinigungsgerät abtauen oder reinigen! Der Dampf kann an elektrische Teile gelangen und einen Kurzschluss auslösen.  
**Stromschlaggefahr!**
- Keine Produkte mit brennbaren Treibgasen (z. B. Spraydosen) und keine explosiven Stoffe lagern.  
**Explosionsgefahr!**
- Sockel, Auszüge, Türen usw. nicht als Trittbrett oder zum Abstützen missbrauchen.
- Zum Abtauen und Reinigen Netzstecker ziehen oder Sicherung ausschalten. Am Netzstecker ziehen, nicht am Anschlusskabel.
- Hochprozentigen Alkohol nur dicht verschlossen und stehend lagern.
- Kunststoff-Teile und Türdichtung nicht mit Öl oder Fett verschmutzen. Kunststoff-Teile und Türdichtung werden sonst porös.
- Be- und Entfüftungsöffnungen für das Gerät nie abdecken oder zustellen.
- Im Gefrierraum keine Flüssigkeiten in Flaschen und Dosen lagern (besonders kohlenstoffhaltige Getränke). Flaschen und Dosen können platzen!

- Nie Gefriergut sofort nachdem es aus dem Gefrierraum genommen wird in den Mund nehmen.  
**Gefrierverbrennungsgefahr!**
- Vermeiden Sie längeren Kontakt der Hände mit dem Gefriergut, Eis oder den Verdampferrohren usw.  
**Gefrierverbrennungsgefahr!**
- Reifschicht und festgefrorenes Gefriergut nicht mit Messer oder spitzem Gegenstand abschaben. Sie könnten damit die Kältemittelrohre beschädigen. Herausspritzendes Kältemittel kann sich entzünden oder zu Augenverletzungen führen.

## Kinder im Haushalt

- Verpackung und deren Teile nicht Kindern überlassen. Erstickungsgefahr durch Faltpackungen und Folien!
- Das Gerät ist kein Spielzeug für Kinder!
- Bei Gerät mit Türschloss: Schlüssel außer Reichweite von Kindern aufbewahren!

## Allgemeine Bestimmungen

Das Gerät eignet sich

- zum Gefrieren von Lebensmitteln,
- zur Eisbereitung.

Das Gerät ist nur für die Verwendung im Haushalt bestimmt.

Das Gerät ist funktentstört nach EU-Richtlinie 89/336/EEC.

Der Kältekreislauf ist auf Dichtheit geprüft.

Dieses Erzeugnis entspricht den einschlägigen Sicherheitsbestimmungen für Elektrogeräte (EN 60335/2/24).

## Aufstellen

### Aufstellort

Zum Aufstellen eignet sich ein trockener, belüftbarer Raum. Der Aufstellplatz sollte nicht der direkten Sonnenbestrahlung ausgesetzt und nicht in der Nähe einer Wärmequelle wie Herd, Heizkörper etc. sein. Wenn das Aufstellen neben einer Wärmequelle unvermeidbar ist, eine geeignete Isolierplatte verwenden.

Folgende Mindestabstände zu Wärmequellen einhalten:

- Zu Elektro- oder Gasherden 3 cm.
- Zu Öl- oder Kohleanstellherden 30 cm.

Beim Aufstellen neben einem anderen Kühl- oder Gefriergerät ist ein seitlicher Mindestabstand von 2 cm erforderlich, um Schwitzwasserbildung zu vermeiden.

### Gerät ausrichten

#### Bild 2/A

Das Gerät muss fest und eben stehen. Unebenheiten des Bodens durch die beiden vorderen Schraubfüße ausgleichen.

## Wechsel des Türanschlages

### ⚠ Warnung!

Während des Türanschlagwechsels darf das Gerät nicht am Stromnetz angeschlossen sein. Vorher Netzstecker ziehen. Gerät schräg nach hinten legen (evtl. Verpackungsmaterial o.ä. unterlegen).

#### Bild 3

Der Türanschlag kann gewechselt werden, wenn der Aufstellort dies erfordert.

Montage in Reihenfolge der Zahlen.

## Unterbauen

Nach Abnehmen der Arbeitsplatte kann das Gerät unter eine durchgehende Arbeitsplatte eingebaut werden.

#### Bild 1

#### Arbeitsplatte abnehmen

- Schrauben an der Rückseite der Tischplatte herausdrehen.
- Tischplatte leicht anheben und nach vorne abheben.

#### Ihr Kühlgerät braucht Luft

Für den Unterbau ist ein Belüftungsquerschnitt von min. 160 cm<sup>2</sup> notwendig. Dazu ein Entlüftungsgitter mit einem Ausschnitt von ca. 500 x 60 mm im Baumarkt oder Fachhandel beschaffen.

- Ausschnitt für Entlüftungsgitter mittig zum Gerät auf Arbeitsplatte anzeichnen.
- max. Wandabstand 83 mm

- Breite "B" der Wandanschlußleiste beachten!
- Ausschnitt aussägen. Unterseite ca. 4 mm anschrägen.
- Entlüftungsgitter einsetzen und befestigen.

#### Hinweis

Das Lüftungsgitter wird nicht benötigt, wenn der Abstand zwischen Arbeitsplatte und Gerät mehr als 5cm beträgt.

#### Vor dem Unterbau

Bevor das Gerät in die Nische geschoben wird, Laschen aus der oberen Abschlussleiste nach vorne biegen. Lasche vorher mit einem Messer o.ä. anheben. **Bild 2/B**

#### Gerätunterbau

Gerät in die Nische einschieben, so dass die Vorderkante der Gerätetür mit den Möbeltüren der Nachbarschränken bündig ist.

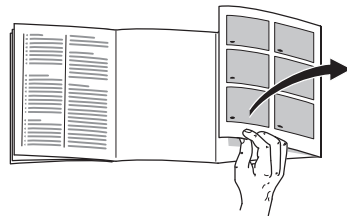
Gerät mit den Schraubfüßen so ausrichten, dass die obere Kante des Gerätes an der Arbeitsplatte anliegt. Zum Verstellen der Schraubfüße einen Schraubenschlüssel verwenden.

#### Bild 2/A

#### Befestigung an die Arbeitsplatte

Gerät mit handelsüblichen Spanplattenschrauben an die Arbeitsplatte befestigen.

## Gerät kennenlernen



Bitte klappen Sie die letzte Seite mit den Abbildungen aus. Diese Gebrauchsanweisung gilt für mehrere Modelle.

Abweichungen bei den Abbildungen sind möglich.

## Beispiel für eine Ausstattung

### Bild 4

#### 1-5 Bedienblende

#### 6 Belüftungs- und Entlüftungsgitter

#### 7 Tischplatte

#### 8 Gefrierrost

#### 9 Gefriergutschale

#### 10 Schraubfüße

#### 11 Tauwasserablauf

#### 12 Temperaturanzeige in der Gerätetür \*

(\* nicht bei allen Modellen)

## Bedienblende

Bild 5 A/B

### 1 Temperaturwähler

Zum Einstellen, Temperaturwähler mit einer Münze drehen.

**Stellung „1“ wärmste Temperatur**

**Stellung „7“ kälteste Temperatur**

### 2 Ein/AusTaste

mit grüner Kontroll-Leuchte (leuchtet, wenn der Hauptschalter eingeschaltet ist).

### 3 Supergefriertaste mit gelber Kontroll-Leuchte

(leuchtet, wenn das Supergefrieren eingeschaltet wurde). Zum Ausschalten Supergefriertaste erneut drücken. (Das Supergefrieren schaltet sich nicht automatisch aus).

### 4 Temperatur-Warnleuchte (rot)

leuchtet, wenn es im Gefrierschrank zu warm, also das Gefriergut gefährdet ist.

Sie kann ohne Gefahr für das Gefriergut vorübergehend leuchten: bei Inbetriebnahme des Gerätes, beim Einlegen großer Mengen frischer Lebensmittel, bei zu lange geöffneter Gerätetür und beim Stellen des Temperaturwählers auf eine höhere Ziffer (kältere Temperatur).

### 5 Warnton-Austaste

(nicht bei allen Modellen)

Der Warnton ertönt gleichzeitig mit dem Leuchten der roten Warnleuchte. Er verstummt wenn die rote Warnleuchte erlischt oder wenn die Warnton-Austaste gedrückt wird.

## Raumtemperatur und Belüftung beachten

Die Klimaklasse steht auf dem Typenschild. Sie gibt an, innerhalb welcher Raumtemperaturen das Gerät betrieben werden kann. Das Typenschild befindet sich links unten im Gerät.

Klimaklasse	zulässige Raumtemperatur
SN	+10 °C bis 32 °C
N	+16 °C bis 32 °C
ST	+18 °C bis 38 °C
T	+18 °C bis 43 °C

## Belüftung

Bild 6

Die Luft an der Rückwand des Geräts erwärmt sich. Die erwärmte Luft muss ungehindert abziehen können. Die Kühlmaschine muss sonst mehr leisten. Dies erhöht den Stromverbrauch. Daher: Nie Be- und Entlüftungsöffnungen abdecken oder zustellen!



## Gerät anschließen

Nach dem Aufstellen des Gerätes mindestens ½ Stunde warten, bis das Gerät in Betrieb genommen wird. Während des Transports kann es vorkommen, dass sich das im Verdichter enthaltene Öl im Kältesystem verlagert.

Vor der ersten Inbetriebnahme den Innenraum des Gerätes reinigen (siehe Reinigen).

Die Steckdose sollte frei zugänglich sein. Das Gerät an 220–240 V/50 Hz Wechselstrom über eine vorschriftsmäßig installierte Steckdose anschließen. Die Steckdose muss mit einer 10-A-Sicherung oder höher abgesichert sein.

**Bei Geräten, die in nicht-europäischen Ländern betrieben werden, ist auf dem Typenschild zu überprüfen, ob die angegebene Spannung und Stromart mit den Werten Ihres Stromnetzes übereinstimmt. Das Typenschild befindet sich im Gerät links unten. Ein eventuell notwendiger Austausch der Netzanschlussleitung darf nur durch einen Fachmann erfolgen.**

### **Warnung!**

**Auf keinen Fall darf das Gerät an elektronische Energiesparstecker und an Wechselrichter, die Gleichstrom in 230 V Wechselstrom umwandeln, angeschlossen werden (z.B. Solaranlagen, Schiffsstromnetze).**

## Gerät einschalten

Hauptschalter **Bild 5/2** drücken, grüne und rote Kontroll-Leuchte leuchten. Warnton ertönt (nicht bei allen Modellen).

## Warnton ausschalten

(nicht bei allen Modellen).

Dazu die Warnton-Austaste drücken **Bild 5/4**. Damit der Warnton bei einer Störung einsetzen kann, Warnton-Austaste nach dem Erlöschen der roten Kontroll-Leuchte erneut drücken.

## Temperatur einstellen

Temperaturwähler **Bild 5/1** auf eine Ziffer einstellen. Höhere Ziffern ergeben tiefere Temperaturen. Wir empfehlen eine mittlere Einstellung (z. B. 2–3).

Bei Geräten mit Temperaturanzeige Temperaturwähler auf jeden Fall so einstellen, dass der Zeiger der Temperaturanzeige langfristig den schwarzen Bereich anzeigt **Bild 7**.

## Hinweise

- Sollte sich nach dem Schließen des Gefrierschranks die Tür nicht sofort wieder öffnen lassen, warten Sie bitte zwei bis drei Minuten, bis sich der entstandene Unterdruck ausgeglichen hat.

- Bedingt durch das Kältesystem können die Gefrierroste an manchen Stellen schnell bereifen. Dies hat keinen Einfluss auf Funktion oder Stromverbrauch. Abtauen wird erst erforderlich, wenn sich auf der gesamten Oberfläche des Gefrierrostes Reif oder Eis in einer Stärke von mehr als 5 mm gebildet hat.
- Die Stirnseiten des Gehäuses werden teilweise leicht beheizt, dies verhindert Schwitzwasserbildung im Bereich der Türdichtung.

## Ausstattung

nicht bei allen Modellen

### Temperaturanzeige in der Gerätetür

**Bild 7** (nicht bei allen Modellen)

Die stromnetzunabhängige Temperaturanzeige zeigt zwei Temperaturbereiche an.

**schwarzer Bereich – richtige Gefriertemperatur**

**gestrichelter Bereich – zu geringe Gefriertemperatur**

Eine Anzeige des gestrichelten Bereichs ist unbedenklich:

- bei der Inbetriebnahme des Gerätes
- beim Einbringen frischer Ware oder wenn die Tür zu lange offen war.

Bei langfristiger Lagerung von Gefriergut ist die Temperatur auf jeden Fall so einzustellen, dass der Zeiger der Temperaturanzeige (nach einem längeren Zeitraum) den schwarzen Bereich anzeigt.

Zeigt die Temperaturanzeige z. B. bei einem Stromausfall für längere Zeit den gestrichelten Bereich an, ist zu prüfen ob das Gefriergut angetaut ist.

An- oder aufgetautes Gefriergut nicht wieder eingefrieren. Erst nach dem Verarbeiten zu einem Fertiggericht (gekocht oder gebraten) kann es erneut eingefroren werden.

Die max. Lagerdauer nicht mehr voll nutzen.

### Kälteakku

**Bild 8**

(Nicht bei allen Modellen, wenn beiliegend, Stückzahl unterschiedlich).

Der Kälteakku verzögert bei einem Stromausfall oder einer Störung die Erwärmung des eingelagerten Gefriergutes. Der Kälteakku kann auch zum vorübergehenden Kühlhalten von Lebensmitteln, z. B. in einer Kühltasche, herausgenommen werden.

### Eiswürfel herstellen

**Bild 9**

Eisschale  $\frac{3}{4}$  mit Wasser füllen und auf den Boden des Gefrierraums stellen. Festgefrorene Eisschale nur mit stumpfem Gegenstand lösen (Löffelstiel).

Zum Lösen der Eiswürfel Eisschale kurz unter fließendes Wasser halten oder leicht verwinden.

## Gefrierkalender

### Bild 10

(nicht bei allen Modellen)

Um Qualitätsminderungen des Gefriergutes zu vermeiden, ist es wichtig, dass die zulässige Lagerdauer nicht überschritten wird. Die Lagerdauer hängt von der Art des Gefriergutes ab. Die Zahlen bei den Symbolen geben die zulässige Lagerdauer in Monaten für das Gefriergut an. Bei fertiger Tiefkühlkost, die im Handel erhältlich ist, ist das Herstellungsdatum oder das Haltbarkeitsdatum zu beachten.

## Gefrieren und Lagern

### Tiefkühlkost einkaufen

Verpackung darf nicht beschädigt sein.

Haltbarkeitsdatum beachten.

Temperatur in der Verkaufstruhe – 18 °C oder tiefer.

Tiefkühlkost möglichst in einer Isoliertasche transportieren und schnell in den Gefrierraum legen.

### Gefriergut lagern

- Wichtig für einwandfreie Luftzirkulation im Gerät, Gefriergutschalen bis zum Anschlag einschieben.
- Sind viele Lebensmittel unterzubringen, kann man die Lebensmittel direkt auf den Gefrierrosten der zwei mittleren Fächer stapeln. Dazu Gefriergutschalen bis zum Anschlag herausziehen, vorn anheben und herausnehmen **Bild 11**.

## Max. Gefriervermögen

Lebensmittel sollen möglichst schnell bis zum Kern durchgefroren werden. Nur so bleiben Vitamine, Nährwert, Aussehen und Geschmack erhalten. Das max. Gefriervermögen Ihres Gerätes deshalb nicht überschreiten.

### Gefriervermögen

Angaben über das max. Gefriervermögen in 24 Stunden finden Sie auf dem Typenschild.

Das max. Gefriervermögen wird auf den Gefrierrosten der oberen zwei Fächer erreicht.

## Frische Lebensmittel einfrieren

### Lebensmittel selbst eingefrieren

Werden Lebensmittel selbst eingefroren, nur frische, einwandfreie Lebensmittel verwenden.

#### Zum Einfrieren geeignet sind:

Fleisch- und Wurstwaren, Geflügel und Wild, Fisch, Gemüse, Kräuter, Obst, Backwaren, Pizza, fertige Speisen, Speisereste, Eigelb und Eiweiß.

#### Zum Einfrieren nicht geeignet sind:

Ganze Eier in der Schale, Sauerrahm und Mayonnaise, Blattsalate, Radieschen, Rettiche und Zwiebel.

### Blanchieren von Gemüse und Obst

Damit Farbe, Geschmack, Aroma und Vitamin "C" erhalten bleiben, sollte Gemüse und Obst vor dem Einfrieren blanchiert werden.

Beim Blanchieren wird das Gemüse und Obst kurzzeitig in kochendes Wasser getaucht.

Literatur über das Einfrieren, wo auch das Blanchieren beschrieben wird, gibt es im Buchhandel.

### Lebensmittel einordnen

Bereits gefrorene Lebensmittel dürfen nicht mit den frisch einzufrierenden Lebensmitteln in Berührung kommen. Gegebenenfalls durchgefrorene Lebensmittel in die Gefriergutschalen umstapeln.

Werden frische Lebensmittel eingefroren, kann die Temperatur im Gefrierraum so ansteigen, daß das Temperaturanzeige-Lämpchen **Bild 2/4** blinkt. Dies bedeutet aber keine Gefahr für das bereits eingefrorene Gefriergut. Spätestens nach 24 Stunden wird die eingestellte Temperatur wieder erreicht.

Um zu verhindern, dass bei einem event. Stromausfall oder einer Störung die Lebensmittel schnell erwärmen, Kälteakkus direkt auf die Lebensmittel in das oberste Fach legen.

### Nutzzinhalt

Die Angaben zum Nutzzinhalt finden Sie in Ihrem Gerät auf dem Typenschild.

### Lebensmittel verpacken

Die Waren portionsgerecht für Ihren Haushalt abpacken. Gemüse und Obst nicht schwerer als 1 kg, Fleisch bis zu 2,5 kg portionieren. Kleinere Portionen frieren schneller durch und die Qualität bleibt beim Auftauen und Zubereiten so am besten erhalten.

Die Lebensmittel luftdicht verpacken, damit sie nicht ihren Geschmack verlieren oder austrocknen.

#### Zum Verpacken geeignet sind:

Kunststoff-Folien, Schlauchfolien aus Polyethylen, Alu-Folien und Gefrierdosen. Diese Produkte finden Sie im Fachhandel.

#### Ungeeignet sind:

Packpapier, Pergamentpapier, Cellophan, Müllbeutel und gebrauchte Einkaufstüten.

Die Lebensmittel in die Verpackung einlegen, Luft völlig herausdrücken und Packung dicht verschließen.

#### Zum Verschließen eignen sich:

Gummiringe, Kunststoffklippse, Bindfäden, kältebeständige Klebebänder oder ähnliches. Beutel und Schlauchfolien aus Polyethylen können mit einem Folienschweißgerät verschweisst werden.

Vor dem Einlegen in den Gefrierraum den Inhalt der Gefrierpakete kennzeichnen und mit dem Einlegedatum versehen.

Heiße Speisen und Getränke vor dem Einlegen in den Gefrierraum auf Zimmertemperatur abkühlen lassen.

## Supergefrieren

Lagern bereits Lebensmittel in dem Gerät, ist einige Stunden vor dem Einlegen großer Mengen (ab 2 kg) frischer Ware das Supergefrieren einzuschalten. Im allgemeinen genügen 4–6 Stunden. Soll das max. Gefriervermögen genutzt werden, benötigt man 24 Stunden. Zum Ein- und Ausschalten die Supergefrierertaste (gelb) **Bild 5/3** drücken.

Die gelbe Kontroll-Leuchte zeigt die Inbetriebnahme an. Die Kühlmaschine arbeitet jetzt ständig, im Gerät wird eine tiefe Temperatur erreicht.

**Nach dem Einlegen der frischen Ware das Supergefrieren wieder ausschalten.** Der Gefriervorgang wird nun automatisch und stromsparend vom Gerät gesteuert.

Der Gefriervorgang ist abgeschlossen, wenn der Zeiger der Temperaturanzeige **Bild 7** den schwarzen Bereich anzeigt.

## Gefriergut auftauen

Je nach Art und Verwendungszweck kann zwischen folgenden Möglichkeiten gewählt werden:

- bei Raumtemperatur
- im Kühlschrank
- im elektrischen Backofen, mit/ohne Heißluftventilator
- im Mikrowellengerät

### Hinweis

An- oder aufgetautes Gefriergut nicht wieder eingefrieren. Erst nach dem Verarbeiten zu einem Fertiggericht (gekocht oder gebraten) kann es erneut eingefroren werden.

Die max. Lagerdauer des Gefriergutes nicht mehr voll nutzen.

## Gerät ausschalten und stilllegen

### Gerät ausschalten

Hauptschalter **Bild 5/2** drücken. Grüne Kontroll-Leuchte erlischt.

### Gerät stilllegen

Wenn Sie das Gerät längere Zeit nicht benutzen:

- Netzstecker ziehen oder Sicherung ausschalten.
- Gerät abtauen und reinigen.
- Geräte-Tür offen lassen.

## Gefrierraum abtauen und reinigen

### **⚠ Stromschlaggefahr**

Keinen Dampfreiniger einsetzen. Spannungsführende Teile können bei Dampfniederschlag einen Kurzschluss oder Stromschlag auslösen.

### **⚠ Explosionsgefahr**

Abtau-Sprays können explosive Gase bilden, kunststoffschädigende Lösungsmittel oder Treibmittel enthalten oder gesundheitsschädlich sein. Angaben des Herstellers sind maßgebend.

### **⚠ Achtung**

Zum Entfernen von Reif keine Messer oder spitzen Gegenstände verwenden. Rohre des Kältemittel-Kreislaufes nicht beschädigen. Herausspritzendes Kältemittel kann die Augen verletzen und ist brennbar.

Keine elektrischen Geräte oder offenes Feuer im Gerät benutzen.

### **Hinweise**

Größere Reif- und Eisanhäufungen auf den Gefrierrosten beeinträchtigen die Leistung des Geräts und lassen den Stromverbrauch ansteigen.

Ist die Reifschicht ca.  $\frac{1}{2}$  cm dick, muss abgetaut werden. Am zweckmäßigsten dann, wenn wenig oder kein Gefriergut im Gerät lagert.

Ca. 4 Stunden vor dem Abtauen das Supergefrieren einschalten, damit die Lebensmittel eine sehr tiefe Temperatur erreichen und somit längere Zeit bei Raumtemperatur gelagert werden können.

## Gehen Sie wie folgt vor:

- Gerät ausschalten und Netzstecker ziehen.
- Gefriergutschalen mit den Lebensmitteln an einem kühlen Ort lagern. Kälteakku (wenn beiliegend) auf die Lebensmittel legen.
- Zum Auffangen des Abtauwassers die leere oberste Gefriergutschale unter den Tauwasserablauf stellen **Bild 12**.
- Zum Beschleunigen des Abtauvorganges zwei Töpfe mit heißem Wasser auf Topfuntersetzer in das Gerät stellen.
- Nach dem Abtauen das aufgefangene Tauwasser ausleeren. Das restliche Tauwasser auf dem Gefrierraumboden mit einem Schwamm aufwischen.
- Mit Wasser und wenig Handspülmittel reinigen.
- Gerät wieder einschalten.
- Gefriergut wieder einlegen.

### **⚠ Achtung**

Keine sandhaltigen oder säurehaltigen Putz- und Lösungsmittel verwenden.

Türdichtung nur mit klarem Wasser reinigen und gründlich trockenreiben.

Reinigungswasser darf nicht in die Bedienblende kommen.

## Wichtige Pflegehinweise für Edelstahlgeräte

Zum Pflegen der Edelstahloberflächen das Pflegemittel "Chromol" verwenden.

Das Mittel ist im Handel unter dem Namen "Chromol" oder bei Ihrem Kundendienst unter der

**Ident-Nr. 310359** als 500 ml Sprühflasche und

**Ident-Nr. 166787** als 50 ml Probeflasche erhältlich.

Um die Oberflächen nicht zu beschädigen, auf keinen Fall kratzende Schwämme, Metallbürsten, scharfkantige Gegenstände oder Scheuermittel benutzen. Auch chemisch aggressive Reinigungsmittel wie Abtausprays, Backofensprays, Lösungsmittel oder Fleckenentferner dürfen sie nicht verwenden.

Die Pflege der Edelstahloberfläche sollte in Richtung der Struktur erfolgen!

## So können Sie Energie sparen

- Gefriergerät in einem kühlen, gut belüfteten Raum aufstellen, vor direkter Sonnenbestrahlung schützen und nicht im Bereich einer Wärmequelle (Heizkörper, etc.) anordnen.
- Die Be- und Entlüftungsöffnungen des Gerätes nicht zustellen.
- Warme Speisen erst nach dem Abkühlen in den Gefrierschrank geben.
- Zum Auftauen Gefrierwaren in den Kühlschrank legen. Sie nutzen damit die Kälte, die in der Gefrierware steckt, zur Kühlung der Lebensmittel im Kühlschrank.
- Gerät bei Eisbildung abtauen. Eine dicke Eisschicht verschlechtert die Kälteabgabe an das Gefriergut und läßt den Stromverbrauch ansteigen.
- Zum Be- oder Entladen Gerätetür so kurz wie möglich öffnen. Je kürzer die Gerätetür offensteht, um so geringer ist die Eisbildung an den Gefrierrosten.
- Um zu verhindern, dass bei einem eventuellen Stromausfall oder einer Störung, die Lebensmittel schnell erwärmen, Kälteakkus von dem Gefriertablett in das oberste Fach direkt auf die Lebensmittel legen.

## Betriebsgeräusche

### Ganz normale Geräusche

**Brummen** – Kälteaggregat läuft.

**Blubbernde, surrende oder gurgelnde Geräusche** – Kältemittel fließt durch die Rohre.

**Klicken** – Motor schaltet ein oder aus.

### Geräusche, die sich leicht beheben lassen

#### Das Gerät steht uneben

Bitte richten Sie das Gerät mit Hilfe einer Wasserwaage eben ein. Verwenden Sie dazu die Schraubfüße oder legen Sie etwas unter.

#### Das Gerät "steht an"

Bitte rücken Sie das Gerät von anstehenden Möbeln oder Geräten weg.

#### Schubladen, Körbe oder Abstellflächen wackeln oder klemmen

Prüfen Sie bitte die herausnehmbaren Teile und setzen Sie sie eventuell neu ein.

#### Gefäße berühren sich

Rücken Sie bitte die Flaschen oder Gefäße leicht auseinander.

## Kleine Störungen selbst beheben

Bevor Sie den Kundendienst rufen, prüfen Sie bitte, ob Sie aufgrund der nachfolgenden Aufstellung die Störung selbst beheben können.

Bei Beratungsfällen müssen Sie, auch während der Garantiezeit, die vollen Kosten für den Monteureinsatz übernehmen.

### Was ist zu tun, wenn ...

#### ... es im Gefrierraum zu kalt ist.

- Der Temperaturwähler ist zu kalt eingestellt.
- Das Supergefrieren wurde vergessen auszuschalten (gelbe Kontroll-Leuchte leuchtet). Supergefrieren ausschalten.

#### ... keine Kontroll-Anzeigen leuchten

Prüfen Sie:

- Ob das Gerät eingeschaltet ist.
- Ob ein Stromausfall vorliegt.
- Ob die Sicherung der Hausinstallation ausgeschaltet ist.
- Ob der Netzstecker des Gerätes fest in der Steckdose sitzt.



### ... die Kontroll-Anzeige (rot) ständig leuchtet.

Im Gefrierraum ist es zu warm, weil:

- Die Tür häufig geöffnet wurde oder große Mengen Lebensmittel frisch eingefroren wurden.
- Der Temperaturwähler auf eine höhere Ziffer gedreht wurde.
- Die Belüftungsöffnungen verdeckt wurden.

Nach Beheben dieser Störungen erlischt die Kontroll-Anzeige nach einiger Zeit. Wenn nicht, Kundendienst rufen.

---

## Kundendienst

Einen Kundendienst in Ihrer Nähe finden Sie im Telefonbuch oder im Kundendienst-Verzeichnis. Geben Sie bitte dem Kundendienst die Erzeugnisnummer (E-Nr.) und die Fertigungsnummer (FD-Nr.) des Gerätes an.

Sie finden diese Angaben auf dem Typenschild. **Bild 13**

Bitte helfen Sie durch Nennung der Erzeugnis- und Fertigungsnummer mit, unnötige Anfahrten zu vermeiden. Sie sparen die damit verbundene Mehrkosten.

## Information concerning disposal

### Disposal of packaging

The packaging protects your appliance from damage during transit. All packaging materials are environmentally friendly and recyclable. Please contribute to a better environment by disposing of packaging materials in an environmentally-friendly manner.

Please ask your dealer or inquire at your local authority about current means of disposal.

### Disposal of your old appliance

Old appliances are not worthless rubbish! Valuable raw materials can be reclaimed by recycling old appliances.

 This appliance is labelled in accordance with European Directive 2002/96/EG concerning used electrical and electronic appliances (waste electrical and electronic equipment - WEEE). The guideline determines the framework for the return and recycling of used appliances as applicable throughout the EU.

### Warning

Redundant appliances:

1. Pull out the mains plug.
2. Cut off the power cord and discard with the mains plug.

Refrigerators contain refrigerants and the insulation contains gases. Refrigerant and gases must be disposed of properly. Ensure that tubing of the refrigerant circuit is not damaged prior to proper disposal.

## Safety and warning information

### Before you switch ON the appliance

Please read the operating and installation instructions carefully.

They contain important information on how to install, use and maintain the appliance.

Keep all documentation for subsequent use or for the next owner.

### Technical safety

- This appliance contains a small quantity of environmentally-friendly but flammable R600a refrigerant. Ensure that the tubing of the refrigerant circuit is not damaged during transportation and installation. Leaking refrigerant may cause eye injuries or ignite.

#### If damage has occurred

- Keep naked flames and/or ignition sources away from the appliance
- Pull out the mains plug.
- Thoroughly ventilate the room for several minutes
- Notify customer service

The more refrigerant an appliance contains, the larger the room must be. Leaking refrigerant can form a flammable gas-air mixture in rooms which are too small.

The room must be at least 1 m<sup>3</sup> per 8g of refrigerant. The amount of refrigerant in your appliance is indicated on the rating plate inside the appliance.

- Only customer service may change the power cord and carry out any other repairs. Improper installations and repairs may put the user at considerable risk.

## Important information when using the appliance

- Never use electrical appliances inside the appliance (e. g. heaters, electric ice makers, etc.). **Risk of explosion!**
- NEVER use a steam cleaner to defrost or clean the appliance. The steam may penetrate electrical parts and cause a short-circuit.  
**Risk of electric shock!**
- Do not store products which contain flammable propellants (e. g. spray cans) or explosive substances in the appliance  
**Explosion hazard!**
- Do not stand or support yourself on the base, drawers or doors, etc.
- Before defrosting and cleaning the appliance, pull out the mains plug or switch off the fuse.  
Do not pull out the mains plug by tugging the cable.
- Bottles which contain a high percentage of alcohol must be sealed and stored in an upright position.
- Keep plastic parts and the door seal free of oil and grease. Otherwise, parts and door seal will become porous.
- Never cover or block the ventilation openings for the appliance.
- Do not store bottled or canned drinks (especially carbonated drinks) in the freezer compartment. Bottles and cans may explode!

- Never put frozen food straight from the freezer compartment into your mouth.  
**Risk of low-temperature burns!**
- Avoid prolonged touching of frozen food, ice or the evaporator pipes, etc.  
**Risk of low-temperature burns!**
- Do not scrape off hoarfrost or stuck frozen food with a knife or pointed object. You could damage the refrigerant tubing. Leaking refrigerant may ignite or cause eye injuries.

## Children in the household

- Keep children away from packaging and its parts. Danger of suffocation from folding cartons and plastic film!
- Do not allow children to play with the appliance!
- If the appliance features a lock, keep the key out of the reach of children.

## General requirements

The appliance is suitable

- for freezing food,
- for making ice.

The appliance is designed for domestic use.

The appliance has been interference-suppressed in compliance with EU Directive 89/336/EEC.

The refrigerant circuit has been tested for leaks.

This product complies with the relevant safety regulations for electrical appliances (EN 60335/2/24).

## Installation

### Installation location

Install the appliance in a dry, well ventilated room. The appliance should not be installed in direct sunlight or near a heat source such as a cooker, radiator, etc. If installation next to a heat source is unavoidable, use a suitable insulating plate.

Observe the following minimum distances to heat sources:

- 3 cm to electric or gas cookers.
- 30 cm to an oil or solid-fuel cooker.

If installing the appliance next to another refrigerator or freezer, there must be a minimum gap of 2 cm between the appliances in order to prevent condensation.

### Aligning the appliance

#### Fig. 2/A

The appliance must be level. If the floor is uneven, use the front height-adjustable feet.

## Changing over the door hinges

### Warning

While changing over the door hinges, ensure that the appliance is not connected to the power supply. Pull out the mains plug beforehand. Tilt back the appliance (if required, place packaging material, etc. underneath).

#### Fig. 3

The door hinges can be changed over if required by the installation location.

Proceed in numerical sequence.

## Installing appliance under worktop

After removing the worktop, the appliance can be installed under a worktop.

#### Fig. 1

### Removing the worktop

- Unscrew screws at the rear of the worktop.
- Lift worktop slightly and remove.

### Appliance ventilation

A ventilation cross-section of minimum 160 cm<sup>2</sup> is necessary for installation below a worktop. For this purpose, a vent measuring about 500 x 60 mm is required, which is available from DIY shops or specialist retailers.

- Mark the cut-out for the vent on the worktop centric to the appliance.

- Max. distance to wall 83 mm
- Note width “B” of the wall connection rail!
- Saw out the cutout. Chamfer the underside by approx. 4 mm.
- Insert and attach the ventilation grille.

#### Note

The vent is not required when the distance between the worktop and appliance is more than 5 cm.

#### Prior to installation

Before the appliance is pushed into a corner, the tabs from the top cover strip must be bent upwards; the tabs should previously be lifted with a knife or similar.

#### Fig. 2/B

#### Appliance installation under worktop

Insert the appliance into the cavity until the front edge of the appliance door is flush with the furniture doors of the adjacent cupboards.

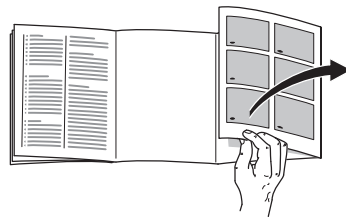
Align the appliance with the height-adjustable feet until the upper edge of the appliance is situated on the worktop.

Adjust the height-adjustable feet with a screwdriver. **Fig. 2/A**

#### Fixing appliance to the worktop

Secure the appliance to the worktop with standard chipboard screws.

## Getting to know your appliance



Before reading the instructions, please fold out the back pages. This operating manual refers to several models.

Diagrams may vary.

## Example of features

### Fig. 4

#### 1-5 Control panel

#### 6 Ventilation grille

#### 7 Worktop

#### 8 Freezer shelf

#### 9 Freezer drawer

#### 10 Threaded feet

#### 11 Condensation outlet

#### 12 Temperature display in the freezer door\*

(\* not all models)

## Control panel

Fig. 5 A/B

### 1 Temperature selector

To set the temperature, rotate the temperature selector with a coin.

**Position “1” hottest temperature,**

**Position “7” coldest temperature**

### 2 On/Off button

with green pilot light (lights when the master switch has been switched ON).

### 3 Fast-freeze button with yellow pilot light

(lights when fast-freeze has been switched ON). To switch OFF, press the fast-freeze button again (fast-freeze does NOT switch OFF automatically).

### 4 Temperature warning light (red)

Lights if the freezer compartment is too warm, i.e. the frozen food is at risk of thawing. This warning light does not always indicate that the food is at risk, as it may switch ON temporarily when the appliance is switched ON, when large quantities of fresh food have been placed in the freezer, when the appliance door has been open for too long or when the temperature selector has been set to a higher setting (lower temperature).

### 5 Warning-signal OFF button

(not all models)

The warning signal is emitted at the same time as the red warning light switches ON. The warning signal stops when the red warning light goes out or when the warning-signal OFF button is pressed.

## Note ambient temperature and ventilation

The climatic class can be found on the rating plate. It specifies the ambient temperatures at which the appliance may be operated. The rating plate can be found inside the appliance at the bottom left-hand side.

Climatic category	Permitted ambient temperature
SN	+10 °C to 32 °C
N	+16 °C to 32 °C
ST	+18 °C to 38 °C
T	+18 °C to 43 °C

## Ventilation

Fig. 6

The air at the back of the appliance will heat up. This warm air must be allowed to freely escape, otherwise the refrigerating machine must perform more. This raises electricity consumption. Hence, the air-inlet and outlet apertures should never be covered or blocked off!

## Connecting the appliance

After installing the appliance, wait at least ½ hour before switching on the appliance. During transportation the oil in the compressor may have flowed into the refrigeration system.

Before switching on the appliance for the first time, clean the interior (see Cleaning).

The socket should be freely accessible. Connect the appliance to 220–240 V/50 Hz alternating current via a correctly installed earthed socket. The socket must be fused with a 10-A-fuse or higher.

**If the appliance is to be operated in a non-European country, check on the rating plate whether the indicated voltage and current type correspond to the values of your mains supply.**

**The rating plate is situated in the bottom left-hand side of the appliance.**

**The mains connection cable may be replaced by an electrician only.**

### Warning!

**Never connect the appliance to electronic energy saver plugs or to power inverters which convert the direct current to 230 V alternating current (e.g. solar equipment, power supplies on ships).**

## Switching ON the appliance

Press the master switch **Fig. 5/2**, the green and red pilot lights switch ON (not all models). Warning signal is emitted (not all models).

## Switching OFF the warning signal

(not all models).

Press the warning-signal OFF button **Fig. 5/4**. To ensure that the warning signal is emitted in the event of a malfunction, wait until the red pilot light has gone out and then press the warning-signal OFF button again.

## Setting the temperature

Set the temperature with the temperature selector **Fig. 5/1**. Higher settings indicate lower temperatures. We recommend a medium setting (e.g. 2–3).

If your appliance features a temperature display, adjust the temperature selector until the temperature indicator is in the black area **Fig. 7**.

## Tips

- If the door cannot be opened immediately after closing the freezer compartment, please wait 2–3 minutes until the partial vacuum has equalised.
- The refrigeration system may cause parts of the freezer shelves to become quickly covered in hoarfrost. This will NOT affect the function or power consumption of the appliance.

The appliance does not require defrosting until the entire surface of the freezer shelf is covered in more than 5 mm of hoarfrost or ice.

- To prevent the formation of condensation near the door seal, the sides of the housing are heated slightly.

## Fittings

not on all models

## Temperature display in the appliance door

**Fig. 7** (not all models)

The temperature display, independent of the power supply, indicates two temperature ranges.

**Black temperature ranges – freezer temperature correct**

**Dash-lined temperature – freezer temperature too low**

The dash-lined temperature range may also be temporarily displayed:

- when the appliance is switched on
- when fresh food has been placed in the freezer compartment or if the door was open for too long.

If frozen food is stored for a long time, adjust the temperature until the temperature-display indicator (after a prolonged period) is in the black area.

If the temperature indicator is in the dash-lined area for a prolonged period, e.g. during a power failure, check whether the frozen food is beginning to thaw.

Do not refreeze food which is beginning to thaw or which has already thawed. Only ready meals (boiled or fried) may be refrozen.

No longer store the frozen produce for the max. storage period.

## Ice block

**Fig. 8**

(not all models; if enclosed, quantity may vary.)

If a power failure or malfunction occurs, the ice blocks can be used to slow down the thawing process. The ice blocks can also be used to cool food temporarily, e.g. in a cold bag.

## Making ice cubes

**Fig. 9**

Fill the ice-cube tray  $\frac{3}{4}$  full of water and place in the bottom of the freezer compartment. If the ice-cube tray is stuck to the freezer compartment, dislodge with a blunt implement only (spoon handle).

To loosen the ice cubes, hold the tray briefly under running water or twist the tray slightly.

## Frozen-food calendar

**Fig. 10**

(not all models)

To avoid the quality of the frozen food being diminished, it is important that the allowable storage duration is not exceeded. The storage duration depends on the type of the frozen food. The values next to the symbols represent the permissible storage duration for the respective frozen food in months. In the case of oven-ready frozen meals which are available in stores, the production date or the “Best Before” date should be observed.



## Freezing and storing frozen food

### Buying frozen food

The packaging must not be damaged.

Note the sell-by date.

The temperature in the supermarket freezer should be  $-18\text{ }^{\circ}\text{C}$  or lower. Transport the frozen food in an insulating bag, where possible and put it quickly into the freezer compartment.

### Storing frozen food

- To ensure good air circulation in the appliance, insert the freezer drawers all the way.
- If a large quantity of food is to be placed in the freezer compartment, the food can be stacked directly on the wire shelves in the two middle compartments. To do this, pull out the freezer drawers all the way, lift at the front and remove **Fig. 11**.

## Max. freezer capacity

Food should be frozen right through as quickly as possible. Only in this way are vitamins, nutritional values, appearance and taste retained. Therefore, you should not exceed the maximum freezing capacity of your appliance.

### Freezing capacity

Information about the max. freezing capacity within 24 hours can be found on the rating plate.

The max. freezing capacity is reached on the freezer shelves of the upper two compartments.

## Freezing fresh food

### Freezing food yourself

If you are freezing food yourself, use only fresh, undamaged food.

#### The following foods are suitable for freezing:

Meat and sausage products, poultry and game, fish, vegetables, herbs, fruit, cakes and pastries, pizza, ready meals, leftovers, egg yolk and egg-white.

#### The following foods are not suitable for freezing:

Eggs in shells, soured cream and mayonnaise, green salads, radishes and onions.

#### Blanching vegetables and fruit

To retain colour, flavour, aroma and vitamin C, vegetables and fruits should be blanched prior to freezing. Blanching is the brief immersion of vegetables and fruit in boiling water. Literature on freezing and blanching is available in bookshops.

## Storing food in the appliance

Food which is already frozen must not come into contact with the food which is to be frozen. If required, move the frozen food to the freezer drawers.

When fresh food is frozen, the temperature in the freezer compartment may rise to such an extent that the temperature display lamp flashes **Fig. 2/4**. However, the food which is already frozen is not at risk of thawing. After 24 hours at the latest the set temperature is reached again.

To prevent food from thawing in the event of a power failure or a fault, place ice blocks directly on the food in the top compartment.

## Usable capacity

Information on the usable capacity can be found inside your appliance on the rating plate.

## Packing the food

Pack the food in separate portions which suit the day-to-day needs of your household. Divide vegetables and fruit into portions no heavier than 1 kg and meat into portions up to 2.5 kg. Smaller portions freeze more quickly and retain their quality better during defrosting and cooking.

To retain the flavour and prevent the food from drying out, wrap the food airtight.

### Suitable for packing are:

plastic film, polythene tube-film, aluminium foil and freezer tins. These products can be bought at a specialist outlet.

### Unsuitable are:

wrapping paper, greaseproof paper, cellophane, refuse bags and used shopping bags.

Place the food in the wrapping, squeeze out all air and seal the wrapping well.

### Suitable for sealing are:

elastic bands, plastic clips, string, cold-resistant tape or such like. Bags and tube-film of polythene may be sealed with a film sealer.

Before placing the food in the freezer compartment, mark each freezer packet with the contents and the date on which it was inserted.

Allow hot food and drinks to cool to room temperature before placing them in the freezer compartment.

---

## Fast freezing

If there is already food in the freezer compartment, switch ON fast freezing several hours before freezing fresh produce. As a rule, 4–6 hours is adequate. If max. freezing capacity is to be utilised, 24 hours are required. Smaller quantities of food (up to 2 kg) can be frozen without fast freeze. To switch ON fast freeze, simply press the fast-freeze button **Fig. 5/3**.

The yellow pilot light indicates that fast freeze is ON. The refrigerating unit now operates continuously. The freezer compartment drops to a low temperature.

**After inserting fresh produce into the freezer compartment, switch OFF fast freezing.** The freezing process is now controlled automatically by the appliance at a reduced power consumption.

When the temperature indicator **Fig. 7** is in the black area, the freezing process is complete.

## Defrosting frozen produce

Depending on the type of food and intended use, frozen produce can be defrosted:

- At room temperature,
- In a refrigerator,
- In an electric oven, with/without fan assisted hot-air,
- In a microwave

### Note

Do NOT refreeze food which is beginning to defrost or which has already defrosted. Only food which is subsequently prepared (cooked or fried) may be refrozen.

No longer store the frozen produce for the max. storage period.

## Switching off and disconnecting the appliance

### Switching off the appliance

Press the main switch, **Fig. 5/2**. Green indicator light goes out.

### Disconnecting the appliance

If the appliance is not used for a prolonged period:

- Pull out the mains plug or switch off the fuse.
- Defrost and clean the appliance.
- Leave the appliance door open.

## Defrost and clean the freezer compartment

### ⚠ Risk of electric shock

NEVER use a steam cleaner. If live components come into contact with condensing steam, they may short-circuit or cause an electric shock.

### ⚠ Explosion hazard

Defrosting sprays may form explosive gases and/or contain solvents or propellants which corrode plastic and/or may be a health hazard. Follow the manufacturer's instructions.

### ⚠ Warning

Do not remove the frost with a knife or other sharp object. Be careful not to damage the refrigerant circulation pipes. Ejecting refrigerant can ignite itself or lead to damage to the eyes.

Do NOT place any electric appliances or naked flames in the appliance.

### Notes

Large accumulations of ice or hoar-frost on the freezer grids impede the efficiency of the appliance and cause the rate of energy consumption to increase.

If the layer of frost is greater than 5 mm then the appliance should be defrosted. Most appropriately when there is very little or no frozen food in the freezer.

## Procedure

- Switch the appliance off and remove the mains plug.
- Store the freezer drawers and the food in a cool location. Place the ice block (if enclosed) on the food.
- Empty the top frozen food bin and place it directly under the drainage outlet to collect the thaw water. **Fig. 12**
- To speed up the defrosting process place two saucepans with hot water on a base in the appliance.
- When the freezer compartment has defrosted, empty the water which has collected in the freezer tray. Mop up any water in the bottom of the freezer compartment with a sponge.
- Clean with water and a little detergent.
- Switch on the appliance.
- Put the frozen food back into the freezer compartment.

### Warning

Do NOT use abrasive or acidic cleaning agents or solvents.

Clean the door seal with water only and dry thoroughly.

No water should be allowed into the control panel during cleaning.

## Important care information for stainless steel appliances

Use “Chromol” cleaning agent for cleaning stainless steel surfaces.

This cleaning agent is available on the market under the name “Chromol” or from your customer service under

**ident-no. 310359** as a 500 ml spray can or under

**ident-no. 166787** as a 50 ml trial can.

To prevent damage to the surfaces, under no circumstances use abrasive sponges, metal brushes, sharp-edged implements or scouring agents. Chemically aggressive cleaning agents, such as defrosting sprays, oven sprays, solvents or stain removers must not be used either.

The stainless steel surface should be cleaned in the direction of the grain.

## How to save energy

- The freezer should be installed in a dry, well ventilated room, not exposed to direct sunlight and not placed near a heat source (radiator, etc.).
- Do not block the ventilation openings in the appliance.
- Allow warm food to cool down before placing it in the freezer.
- Thaw frozen food by placing it in the refrigerator. The low temperature of the frozen food cools the food in the refrigerator.
- Defrost the appliance when ice forms. A thick layer of ice impairs refrigeration of the frozen food and increases the power consumption.
- When loading or unloading the freezer, open the appliance door as briefly as possible.  
The briefer the appliance door is opened, the lower the ice formation on the freezer shelves.
- To prevent the food from warming up quickly in the event of a power failure or malfunction, take ice blocks from the freezer tray and place them in the top compartment directly on the food.

## Operating noises

### Completely normal noises

**Humming noise** – refrigerating unit is running.

**Bubbling, whirring or gurgling noises** – refrigerant is flowing through the refrigeration tubing.

**Clicking noise** – motor is switching on or off.

### Noises which can easily be eliminated

#### **The appliance is not standing level**

Please use a spirit-level to ensure that the appliance is standing level. Adjust the threaded feet or place something underneath to bring the appliance level.

#### **The appliance is crowded**

Please leave clearance between the appliance and surrounding furniture or appliances.

#### **Drawers, baskets or storage surfaces are unsteady or stick.**

Please check that the removable parts are correctly in position and reinsert if necessary.

#### **The containers are touching**

Place the bottles or containers a little apart.

## Eliminating minor faults yourself

Before you call customer service, please check whether you can eliminate the fault yourself based on the following information.

A technician who is called out for consultation purposes will charge the customer, even if the appliance is still under guarantee.

### What to do if ...

#### ... the freezer compartment is too cold:

- The temperature selector has been set too low.
- Fast freeze was inadvertently left ON (yellow pilot light is ON). Switch OFF fast freeze.

#### ... all the pilot lights are OFF,

Check whether:

- The appliance has been switched ON.
- There has been a power failure.
- The fuse for the building electrical system has been switched OFF.
- The mains plug has been correctly inserted into the socket.

#### ... the temperature warning lamp (red) is glowing.

The freezer compartment is too warm because:

- The door was opened frequently or large quantities of fresh food were frozen.
- The temperature selector was set to a higher setting.
- The ventilation slots were covered.

When these faults have been rectified, the temperature warning light goes out. If the light does NOT go out, call customer service.

## Customer service

Please check your telephone book or the customer-service list for your nearest customer-service facility. When contacting customer service, please ALWAYS quote the product number (E-number) and production number (FD-number) of your appliance.

These numbers can be found on the rating plate. **Fig. 13**

To prevent unnecessary call-outs, please assist customer service by quoting the product and production numbers. This will save you additional costs.

## Conseils pour la mise au rebut


### Mise au rebut de l'emballage

L'emballage protège votre appareil contre les dégâts qu'il pourrait subir en cours de transport. Tous les matériaux qui le constituent sont compatibles avec l'environnement et recyclables. Aidez-nous à recycler l'emballage en respectant l'environnement.

Pour savoir comment vous débarrasser de l'emballage, veuillez consulter votre revendeur ou les services administratifs de votre mairie.

### Mise au rebut de l'ancien appareil

Les appareils usagés ne sont pas des déchets sans valeur. Leur élimination dans le respect de l'environnement permet d'en récupérer de précieuses matières premières.

 Cet appareil est marqué selon la directive européenne 2002/96/CE relative aux appareils électriques et électroniques usagés (waste electrical and electronic equipment - WEEE). La directive définit le cadre pour une reprise et une récupération des appareils usagés applicables dans les pays de la CE.

### Attention

Avant de mettre au rebut l'appareil qui ne sert plus :

1. Débranchez la fiche mâle de la prise de courant.
2. Sectionnez le cordon d'alimentation puis enlevez-le avec la fiche mâle.

Les appareils frigorifiques contiennent des fluides frigorigènes et des gaz isolants qui nécessitent une mise au rebut adéquate. Veillez à ce que les tuyaux du circuit frigorifique de votre appareil ne soient pas endommagés jusqu'à son élimination dans les règles de l'art. Jusqu'à l'enlèvement de l'appareil, veillez bien à ce que son circuit frigorifique ne soit pas endommagé.

## Consignes de sécurité et avertissements

### Avant de mettre l'appareil en service

Veillez lire attentivement et entièrement les informations figurant dans les notices d'utilisation et de montage.

Elle contiennent des remarques importantes concernant l'installation, l'utilisation et l'entretien de l'appareil. Conservez toute la documentation pour pouvoir la consulter à nouveau ultérieurement ou si l'appareil doit changer un jour de propriétaire.

### Sécurité technique

- Cet appareil contient une petite quantité d'un fluide réfrigérant écologique mais inflammable, le R 600a. Pendant le transport et la mise en place de l'appareil, veillez à ne pas endommager les tuyauteries du circuit frigorifique. Si le fluide réfrigérant jaillit, il peut provoquer des lésions oculaires ou s'enflammer.

### Si l'appareil est endommagé

- De l'appareil, éloignez toute flamme nue ou source d'inflammation.
- Débranchez la fiche mâle de la prise de courant.
- Aérez bien la pièce pendant quelques minutes.
- Prévenez le service après-vente.

Plus l'appareil contient du fluide réfrigérant et plus grande doit être la pièce dans laquelle il se trouve. Dans les pièces trop petites, un mélange gaz-air inflammable peut se former en cas de fuite.

Comptez 1 m<sup>3</sup> de volume minimum de la pièce pour 8 g de fluide réfrigérant. La quantité de fluide présente dans l'appareil est indiquée sur la plaque signalétique située à l'intérieur de ce dernier.

- Le changement de cordon d'alimentation et d'autres réparations sont exclusivement réservées au service après-vente. Les installations et réparations inexpertes peuvent engendrer des risques considérables pour l'utilisateur.

### Pendant l'utilisation

- N'utilisez jamais d'appareils électriques à l'intérieur de l'appareil (par ex. des appareils de chauffage, sorbetières électriques, etc.). **Risque d'explosion !**
- Ne dégivrez ni ne nettoyez jamais l'appareil avec un nettoyeur à vapeur. La vapeur risque d'atteindre des pièces électriques et de provoquer un court-circuit.  
**Risques d'électrocution !**

- Ne stockez dans l'appareil ni produits contenant des gaz propulseurs inflammables (par ex. bombes aérosols) ni produits explosifs

#### **Risque d'explosion !**

- Ne vous servez pas des socles, clayettes et portes comme marchepieds ou pour vous appuyer.
- Pour dégivrer et nettoyer l'appareil, débranchez la fiche mâle de la prise de courant ou retirez le fusible / désarmez le disjoncteur.  
Pour débrancher l'appareil, tirez sur la fiche mâle et non pas sur son cordon.
- Stockez les boissons fortement alcoolisées en position verticale dans des récipients bien fermés.
- L'huile et la graisse ne doivent pas entrer en contact avec les parties en matières plastiques et le joint de porte. Ces derniers pourraient sinon devenir poreux.
- Ne recouvrez et n'obstruez jamais les orifices de ventilation de l'appareil.
- Dans le compartiment congélateur, ne stockez pas de boissons gazeuses en particulier, en bouteilles ou en boîtes car elles éclateraient. Les bouteilles et les boîtes risqueraient d'éclater!
- Ne portez jamais des produits surgelés à la bouche immédiatement après les avoir sorties du compartiment congélateur.  
**Risque de gelures!**
- Évitez tout contact prolongé des mains avec les produits surgelés, avec la glace ou les conduites de l'évaporateur.  
**Risque de gelures!**



- Ne tentez jamais de racler le givre ou la glace avec un couteau. Vous risqueriez d'endommager les tuyaux de fluide réfrigérant. Ce fluide, en fuyant, pourrait s'enflammer et vous blesser aux yeux.

## Les enfants et l'appareil

- Ne permettez jamais aux enfants de jouer avec l'emballage et ses pièces constitutives. Ils risquent de s'étouffer avec les cartons pliants et les feuilles de plastique !
- L'appareil n'est pas un jouet, éloignez les enfants.
- Si l'appareil est équipé d'une serrure : rangez la clé hors de portée des enfants.

## Dispositions générales

L'appareil convient pour

- A congeler des produits alimentaires.
- Préparer des glaçons.

Cet appareil est destiné à un usage domestique.

L'appareil a été antiparasité conformément à la directive UE 89/336/CEE.

Le circuit frigorifique a subi un contrôle d'étanchéité.

Ce produit est conforme aux dispositions de sécurité applicables aux appareils électriques (EN 60335/2/24).

## Installation

### Lieu d'installation

Un local sec et aérable convient pour installer l'appareil. Veillez à ce que le lieu d'installation ne soit pas directement exposé aux rayons solaires et qu'il ne se trouve pas à proximité d'une source de chaleur (par ex. une cuisinière, un radiateur, etc.). Si l'installation près d'une source de chaleur est inévitable, utilisez une plaque isolante appropriée.

Veillez respecter les distances minimales suivantes par rapport à la source de chaleur :

- 3 cm par rapport aux cuisinières électriques ou à gaz.
- 30 cm par rapport à un appareil de chauffage au fuel ou au charbon.

Si vous placez votre appareil à côté d'un autre réfrigérateur ou congélateur, laissez obligatoirement un espace entre eux d'au moins 2 cm afin d'éviter la formation de condensation.

### Ajuster l'appareil

#### Fig. 2/A

Veillez à ce que l'appareil repose parfaitement d'aplomb sur un sol plan. Si le sol présente des inégalités, compensez-les à l'aide des deux pieds à vis situés à l'avant de l'appareil.

## Changement du sens d'ouverture de porte

### ⚠ Attention!

Pendant l'inversion du sens d'ouverture de la porte, l'appareil ne doit pas être connecté au secteur électrique.

Débranchez préalablement la fiche mâle de la prise de courant. Couchez l'appareil vers l'arrière en biais (insérez dessous les matériaux d'emballage ou assimilés).

#### Fig. 3

Vous pouvez changer le sens d'ouverture de la porte si le lieu d'installation vous y oblige.

Effectuez le montage dans l'ordre des chiffres.

## Installation en soubassement

Après avoir retiré le plan de travail, vous pouvez incorporer l'appareil sous un plan de travail continu.

#### Fig. 1

##### Enlever le plan de travail

- Dévissez les vis au dos de la plaque de table.
- Soulevez légèrement la plaque de table et enlevez-la par l'avant.

##### Votre réfrigérateur a besoin d'air

S'il doit être incorporé sous un plan de travail, l'orifice de ventilation doit faire au moins 160 cm<sup>2</sup>. Pour ce faire, procurez-vous, dans un supermarché du bricolage ou chez un revendeur spécialisé, une grille de ventilation dans

laquelle aura été ménagée une découpe d'env. 500 x 60 mm.

- Sur le plan de travail, marquez la découpe nécessaire à la grille d'aération, en veillant à ce que cette découpe soit centrée par rapport à l'appareil.
- Distance maximale par rapport au mur : 83 mm
- Respectez la largeur «B» de la bande de raccordement mural.
- Réalisez la découpe à la scie. Biseautez la face inférieure d'env. 4 mm.
- Insérez la grille de ventilation et fixez-la.

##### Remarque

La grille de ventilation n'est pas nécessaire lorsque l'écart entre le plan de travail et l'appareil dépasse 5 cm.

##### Avant l'incorporation en soubassement

Avant d'encastrer l'appareil dans la cavité, incurvez vers l'avant les pattes issues de la baguette terminale supérieure. Auparavant, soulevez la patte avec un couteau ou assimilé. **Fig. 2/B.**

##### Incorporation de l'appareil en soubassement

Insérez l'appareil dans la niche jusqu'à ce que la bordure avant de la porte de l'appareil affleure avec les portes des placards voisins.

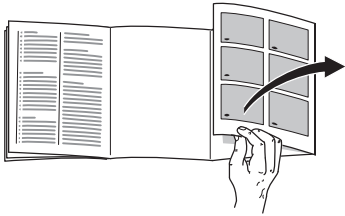
A l'aide des pieds à vis, ajustez l'appareil de sorte que le bord supérieur de l'appareil applique contre le plan de travail.

Pour modifier le réglage des pieds à vis, servez-vous d'une clé à fourche. **Fig. 2/A**

### Fixation contre le plan de travail

Vissez l'appareil contre le plan de travail à l'aide de vis en vente habituelle dans le commerce destinées aux panneaux d'agglomérés.

## Présentation de l'appareil



Veuillez déplier le volet illustré situé en fin de notice.

Cette notice d'utilisation vaut pour plusieurs modèles d'appareil. De légères différences sont possibles entre les illustrations et votre appareil.

## Exemple d'équipement

Fig. 4

- 1-5 Bandeau de commande
- 6 Grilles d'aération
- 7 Plateau-table
- 8 Grille de congélation
- 9 Tiroir de congélation
- 10 Pieds à vis
- 11 Orifice d'écoulement de l'eau de dégivrage
- 12 Indicateur de température\* situé dans la contre-porte de l'appareil (\* selon le modèle)

## Bandeau de commande

Fig. 5 A/B

### 1 Sélecteur de température

Pour procéder au réglage, tournez le sélecteur de température à l'aide d'une pièce de monnaie.

**Position «1»:** température la plus élevée

**Position «7»:** température la plus basse

### 2 Touche Marche / Arrêt

avec voyant de contrôle vert (s'allume lorsque l'interrupteur principal est enclenché).

### 3 Touche de supercongélation avec voyant de contrôle jaune

(s'allume si la supercongélation est enclenchée). Pour l'éteindre, appuyez à nouveau sur la touche de supercongélation. (La supercongélation ne s'éteint pas automatiquement).

### 4 Voyant de température et d'avertissement (rouge)

Il s'allume si la température est trop élevée dans le compartiment congélateur car les aliments risquent de s'abîmer. Il peut également s'allumer temporairement, sans que les aliments risquent de s'abîmer, dans les cas suivants:

A la mise en service de l'appareil, si vous déposez de grandes quantités de produits frais, si vous laissez la porte de l'appareil ouverte trop longtemps et si vous réglez le sélecteur de température sur une température plus froide.

## 5 Touche d'arrêt de l'alarme sonore (selon le modèle)

L'alarme sonore se fait entendre lorsque le voyant d'avertissement rouge s'allume. Elle s'arrête si le voyant d'avertissement rouge s'éteint ou si vous appuyez sur la touche d'arrêt de l'alarme sonore.

## Consignes pour la température ambiante et l'aération

La catégorie climatique est indiquée sur la plaque signalétique. Elle indique à quelles températures ambiantes l'appareil peut fonctionner. La plaque signalétique se trouve à l'intérieur de l'appareil, en bas à gauche.

Catégorie climatique	Température ambiante admissible
SN	de +10 °C à 32 °C
N	de +16 °C à 32 °C
ST	de +18 °C à 38 °C
T	de +18 °C à 43 °C

## Aération

### Fig. 6

L'air entrant en contact avec la paroi arrière de l'appareil se réchauffe et doit pouvoir s'évacuer librement, sinon le groupe frigorifique se trouverait sollicité plus fortement, ce qui augmenterait la consommation de courant.

Pour cette raison, ne recouvrez ou ne bouchez en aucun cas les orifices d'aération.

## Branchement de l'appareil

Après l'installation de l'appareil en position verticale, attendez au moins une demi-heure avant de le mettre en service. Il peut en effet arriver, pendant le transport, que l'huile présente dans le compresseur se déplace vers le circuit frigorifique.

Avant la première mise en service, nettoyez le compartiment intérieur de l'appareil (voir Nettoyage).

La prise de courant doit rester facilement accessible. Branchez la fiche mâle de l'appareil dans une prise secteur en 220–240V / 50 Hz, réglementairement reliée à la terre. Cette prise doit être protégée par un fusible supportant un ampérage de 10 A minimum.

**Sur les appareils destinés aux pays non européens, vérifiez si la tension de branchement et le type de courant spécifiés sur la plaque signalétique concordent bien avec ceux offerts par le secteur du pays concerné. La plaque signalétique se trouve en bas à gauche dans l'appareil. S'il faut changer le cordon d'alimentation secteur, seul un spécialiste pourra réaliser cette opération.**

### ⚠ Attention !

**Ne branchez en aucun cas l'appareil à une «prise économie d'énergie» électronique ni à un onduleur qui convertit le courant continu (débité par par ex. par des installations solaires, par les réseaux de bord des bateaux) en courant alternatif de 230 V.**

## Mise en marche de l'appareil

Appuyez sur l'interrupteur principal **Fig. 5/2**, les voyants de contrôle vert et rouge s'allument. L'alarme sonore se fait entendre (selon le modèle).

## Arrêt de l'alarme sonore

(selon le modèle).

Pour cela, appuyez sur la touche d'arrêt de l'alarme sonore. **Fig. 5/4**. Afin que l'alarme sonore puisse s'enclencher lors d'une panne, appuyez à nouveau sur la touche d'arrêt de l'alarme sonore après l'extinction du voyant de contrôle rouge.

## Réglage de la température

Réglez le sélecteur de température **Fig. 5/1** sur un chiffre. Les chiffres plus élevés correspondent à des températures plus basses. Nous recommandons un réglage intermédiaire, (par ex. entre 2 et 3).

Sur les appareils équipés d'un indicateur de température, réglez dans tous les cas le sélecteur de température de façon que l'aiguille de l'indicateur reste à long terme dans la plage noire. **Fig. 7**.

## Remarques

- Après avoir fermé la porte du congélateur, s'il vous est impossible de l'ouvrir à nouveau, veuillez attendre 2 à 3 minutes pour que la pression s'équilibre à l'intérieur de l'appareil.

- Les circuits frigorifiques font que les grilles de congélation se recouvrent rapidement de givre à certains endroits. Ce givre n'influe en rien sur le fonctionnement de l'appareil ni sur sa consommation d'électricité. Il faudra dégivrer une fois que le givre ou la glace a recouvert toute la grille sur plus de 5 mm d'épaisseur.
- Les parois frontales de l'appareil sont légèrement chauffées pour empêcher l'apparition de condensation près du joint de porte.

## Equipement

selon le modèle

### Indicateur de température dans la porte de l'appareil

**Fig. 7** (selon le modèle)

L'indicateur de température, non raccordé au secteur, indique deux plages de température.

**Plage noire:**  
**température de congélation correcte**

**Plage hachurée:**  
**température de congélation insuffisante**

La présence de l'aiguille sur la zone hachurée est normale dans les cas suivants:

- à la mise en service de l'appareil.
- lorsque vous rangez des produits frais ou avez laissé la porte ouverte trop longtemps.

Lorsque vous rangez pour longtemps des produits congelés, réglez toujours la température de sorte que l'aiguille de l'indicateur revienne (au bout d'une période assez longue) sur la plage noire.

Si l'aiguille séjourne assez longtemps sur la plage hachurée, par ex. après une coupure de courant, vérifiez si les aliments ont commencé à dégeler.

Ne recongelez pas les aliments qui ont commencé ou fini de dégeler. Vous ne pourrez les recongeler qu'une fois cuisinés (cuits ou rôtis).

Consommez ces aliments nettement avant la date limite de conservation.

## Accumulateurs de froid

### Fig. 8

(selon le modèle; en nombre variable si présents.)

En cas de panne de courant ou si le fonctionnement de l'appareil est perturbé, les accumulateurs de froid retardent le réchauffement des produits surgelés stockés. Vous pouvez retirer les accus pour maintenir des aliments provisoirement au froid, par ex. dans un sac isotherme.

## Fabrication de glaçons

### Fig. 9

Remplissez le bac à glaçons aux trois-quarts d'eau env. puis placez-le dans le compartiment congélateur. Si le bac est resté collé dans le compartiment congélateur, n'utilisez qu'un instrument émoussé pour le décoller (un manche de cuiller par ex.).

Pour enlever les glaçons du bac, passez-le brièvement sous l'eau du robinet ou déformez légèrement le bac.

## Calendrier de congélation

### Fig. 10

(selon le modèle)

Pour empêcher que la qualité des produits surgelés ne baisse, il importe de ne pas dépasser la durée de conservation admise. Cette dernière dépend de la nature des denrées. Les chiffres à côté des symboles indiquent en mois la durée de conservation permise. Dans le cas des produits surgelés, respectez également la date de fabrication ou la date limite de conservation recommandée.

## Congélation et rangement de produits surgelés

### Achat de produits surgelés

Leur emballage doit être intact.

La date de conservation ne doit pas être dépassée.

La température indiquée par le thermomètre du congélateur commercial ne doit pas être supérieure à  $-18^{\circ}\text{C}$ .

Utilisez de préférence un sac isotherme pour le transport. Rangez les produits le plus rapidement possible dans le compartiment congélateur.

## Rangement des produits surgelés

- Enfoncez bien les tiroirs de congélation jusqu'à la butée. C'est important pour que l'air puisse bien circuler.
- S'il faut ranger une quantité importante de produits alimentaires, vous pouvez les déposer directement sur les grilles de congélation des deux tiroirs médians. Pour ce faire, tirez les tiroirs de congélation à vous jusqu'à la butée, soulevez la partie avant puis extrayez-les **Fig. 11**.

## Capacité de congélation max.

Les aliments doivent congeler à cœur le plus rapidement possible pour qu'ils conservent vitamines, valeur nutritive, aspect et goût. Pour cette raison, ne dépassez pas la capacité de congélation maximale de votre appareil.

## Capacité de congélation

Sur la plaquette signalétique, vous trouverez des indications concernant la capacité de congélation maximale en 24 heures.

Le pouvoir de congélation maximal est atteint sur les grilles de congélation des deux compartiments supérieurs.

## Congélation de produits frais

### Congeler soi-même les aliments

Pour congeler les aliments, n'utilisez que des aliments frais et d'un aspect impeccable.

#### Se prêtent à la congélation :

La viande et la charcuterie, les volailles et le gibier, le poisson, les légumes, les herbes aromatiques, les fruits, les pâtisseries, les pizzas, les plats cuisinés, les restes de plat, le jaune d'œuf, le blanc d'œuf.

#### Ne se prêtent pas à la congélation :

Les œufs entiers dans leur coquille, la crème fraîche et la mayonnaise, la salade verte, les radis et les oignons.

#### Blanchiment des fruits et légumes

Blanchissez les fruits et légumes avant la congélation afin qu'ils conservent couleur, arôme, goût et vitamine C. Pour ce faire, plongez les fruits et légumes quelques instants dans de l'eau bouillante.

Vous trouverez des livres sur la congélation et le blanchiment chez votre libraire.

## Rangement des produits alimentaires

Veillez à ce que les produits congelés n'entrent pas en contact avec des produits frais. Le cas échéant, modifiez dans les bacs et tiroirs l'agencement des produits congelés à cœur.

Lorsque vous mettez des produits alimentaires frais à congeler, la température dans le compartiment congélateur peut monter au point que le petit voyant de température se mette à clignoter **Fig. 2/4**. Cela ne signifie pas que les produits déjà congelés risquent de s'abîmer.

La température tarde au maximum 24 heures à revenir sur celle que vous aviez réglée.

Pour empêcher, en cas de coupure de courant ou de dérangement, que la température des produits alimentaires remonte rapidement, posez les accumulateurs de froid directement sur les aliments situés dans le tiroir du haut

## Contenance utile

Vous trouverez les indications relatives à la contenance utile sur la plaque signalétique de votre appareil.

## Emballage des aliments

Répartissez les aliments en portions adaptées à votre ménage. Le poids de chaque portion ne doit pas dépasser 1 kg pour les fruits et légumes et 2,5 kg pour la viande. Les petites portions congèlent plus rapidement à cœur et les aliments gardent leur qualité après décongélation et préparation.

Emballez les aliments hermétiquement pour éviter qu'ils perdent leur saveur ou se dessèchent.

### Convient pour emballer les produits:

Feuilles plastique, feuilles-boyau en polyéthylène, feuilles d'aluminium et boîtes de congélation. Ces produits sont en vente dans le commerce spécialisé.

### Ne convient pas:

Le papier d'emballage, le papier sulfurisé, les feuilles de cellophane, les sacs poubelle et les sacs d'achat en plastique ayant déjà servi.

Placez l'aliment dans l'emballage, chassez complètement l'air puis fermez hermétiquement l'emballage.

### Convient pour fermer:

Caoutchoucs, clips en plastique, ficelles, rubans adhésifs résistants au froid, ou assimilés. Vous pouvez fermer les sachets et feuilles-boyau en polyéthylène au moyen d'un appareil à souder.

Avant de ranger les sacs dans le congélateur, indiquez dessus le contenu du sac et la date de congélation.

Avant de les ranger dans le compartiment congélateur, laissez refroidir les mets et boissons chaudes à la température ambiante.



## Supercongélation

Si des denrées alimentaires se trouvaient déjà dans l'appareil, enclenchez la supercongélation quelques heures avant de ranger les nouveaux produits à congeler. 4 à 6 heures suffisent généralement. Cependant, si vous désirez congeler des quantités correspondant à la puissance de congélation maximale, vous devrez enclencher la supercongélation 24 heures avant. Si vous ne voulez congeler que de petites quantités de produits frais (jusqu'à 2 kg) vous n'avez pas besoin d'enclencher la supercongélation. Pour enclencher la supercongélation, il suffit d'appuyer sur la touche de supercongélation **Fig. 5/3**.

Le voyant de contrôle jaune indique que la supercongélation est enclenchée. Le groupe frigorifique marche désormais en permanence. L'intérieur du congélateur atteint une température très basse.

**Une fois que vous avez rangé les produits frais, éteignez à nouveau la supercongélation.** Maintenant, l'appareil pilote le processus de congélation automatiquement et économise de l'énergie.

Le processus de congélation est terminé une fois que l'aiguille de l'indicateur de température **Fig. 7** est revenue dans la plage noire.

## Décongélation de produits surgelés

Selon la nature et l'utilisation des produits surgelés, vous pouvez choisir entre plusieurs façons différentes de les décongeler:

- A température ambiante
- Dans la réfrigérateur
- Dans le four électrique, avec/sans chaleur tournante
- Dans le micro-ondes.

### Remarque

Ne congelez pas à nouveau des produits surgelés qui auraient complètement ou en partie décongelé. Transformez d'abord ces produits en plats cuisinés (cuits ou rôtis) avant de les congeler à nouveau.

Dans ce cas, consommez-les nettement avant la date-limite de conservation.

## Arrêt et remisage de l'appareil

### Coupure de l'appareil

Appuyez sur l'interrupteur principal Fig. 5/2. Le voyant de contrôle s'éteint.

### Remisage de l'appareil

Si l'appareil doit rester longtemps sans servir :

- Débranchez la fiche mâle du secteur ou ramenez le disjoncteur en position éteinte.
- Dégivrez l'appareil et nettoyez-le.
- Laissez la porte de l'appareil ouverte.

## Dégivrage et nettoyage du compartiment congélateur

### ⚠ Risque d'électrocution

N'utilisez jamais de nettoyeur à vapeur pour nettoyer l'appareil. Les pièces électroconductrices peuvent, lorsque la vapeur se condense dessus, provoquer un court-circuit ou vous faire électrocuter.

### ⚠ Risque d'explosion

Prudence lors de l'utilisation d'aérosols de dégivrage, ils peuvent former des gaz explosifs, contenir des solvants ou gaz propulseurs qui endommagent le plastique, ou être nocifs. Respectez les instructions fournies par le fabricant.

### ⚠ Attention

Ne tentez jamais de raclez la couche de givre au moyen d'un couteau ou d'un objet pointu afin de ne pas endommager les tubulures dans lesquelles le fluide réfrigérant circule.

Le fluide en jaillissant pourrait s'enflammer et provoquer des lésions oculaires.

N'utilisez jamais d'appareils électriques ou de flamme nue dans l'appareil.

### Remarque

Les grandes accumulations de givre et de glace sur les grilles de congélation influencent la marche de l'appareil et font augmenter la consommation d'électricité.

Quand la couche de givre atteint une épaisseur d' $\frac{1}{2}$  cm, il faut dégivrer l'appareil. Le dégivrage doit cependant être effectué une à deux fois par an, au moment où l'appareil contient peu ou pas de produits congelés.

Activez la supercongélation 4 heures environ avant le dégivrage, afin que les denrées atteignent une température très basse permettant leur conservation à température ambiante pendant une période plus longue.

## Procédez comme suit :

- Arrêtez l'appareil et débranchez la fiche mâle de la prise de courant.
- Stockez les tiroirs de congélation des denrées dans un endroit frais. Posez l'accumulateur de froid (si joint à l'appareil) sur les produits.
- Pour récupérer l'eau de dégivrage, poser le bac à congélation supérieur (vide) sous l'écoulement. **Fig. 12**
- Pour accélérer le dégivrage, introduisez deux récipients d'eau très chaude sur des dessous-de-plat dans l'appareil.
- Une fois le dégivrage terminé, videz l'eau de dégivrage recueillie dans la tablette de congélation. A l'aide d'une éponge, essuyez l'eau de dégivrage qui est restée au fond du compartiment congélateur.
- Nettoyez avec de l'eau et un peu de produit à vaisselle.
- Réenclenchez l'appareil.
- Rangez les produits congelés dedans.

### Attention

N'employez pas de produits de nettoyage ou solvants contenant du sable ou des acides.

Ne nettoyez le joint de porte qu'à l'eau claire puis essuyez-le à fond avec un chiffon.

L'eau de nettoyage ne doit pas entrer en contact avec le bandeau de commande.

## Consignes importantes relatives à l'entretien des surfaces en acier inox

Pour entretenir les surfaces en acier inox, utilisez le produit d'entretien «Chromol».

Vous trouverez ce produit en vente dans le commerce sous la marque «Chromol», ou auprès de votre service après-vente, auquel cas il porte les numéros de référence suivants :

**N° 310359** flacon pulvérisateur de 500 ml, ou

**N° 166787** flacon d'essai de 50 ml.

Pour ne pas endommager les surfaces, n'utilisez en aucun cas d'éponges à dos abrasif, brosses métalliques, objets à arêtes vives ou produits récurants.

N'employez jamais non plus de détergents corrosifs tels que les aérosols de dégivrage, nettoyants pour fours en aérosol, solvants et produits détachants.

Pour entretenir les surfaces en acier inoxydable, procédez dans le sens de la structure.

## Conseils pour économiser de l'énergie

- Installez le congélateur dans un endroit frais et bien aéré. Protégez-le contre les rayons solaires directs et ne le placez pas à proximité d'une source de chaleur (radiateur, etc.).
- N'obstruez pas les grilles d'aération de l'appareil.
- Laissez refroidir les aliments chauds avant de les mettre dans le congélateur.
- Placez les produits à décongeler dans le réfrigérateur. Vous profitez ainsi du froid qu'ils ont emmagasiné pour refroidir les aliments stockés dans le réfrigérateur.
- Dégivrez l'appareil dès la formation d'une couche de glace. Une couche de glace épaisse gêne l'arrivée du froid sur les produits congelés et augmente la consommation de courant.
- Pour remplir ou vider l'appareil, laissez le moins longtemps possible la porte ouverte. Moins la porte de l'appareil restera ouverte, moins il y aura formation de givre sur les grilles de congélation.
- Pour éviter un réchauffement rapide des aliments en cas de panne de courant ou de dysfonctionnement de l'appareil, placez les accumulateurs de froid présents sur la tablette de congélation dans le tiroir du haut, directement sur les aliments.

## Bruits de fonctionnement

### Bruits tout à fait normaux

**Bourdonnement étouffé:** pendant que le compresseur est en marche.

**Gargouillis et clapotis légers:** ils proviennent de l'afflux du fluide réfrigérant dans les serpentins.

**Cliquetis:** audibles uniquement lorsque le moteur se met en marche ou s'arrête.

### Bruits que vous pouvez éliminer facilement

#### L'appareil n'est pas d'aplomb

Veillez ajuster l'aplomb de l'appareil à l'aide d'un niveau à bulle. Pour cela, utilisez les pieds à vis ou placez un objet sous l'appareil pour le caler.

#### L'appareil «touche une paroi»

Veillez éloigner l'appareil des meubles ou appareils qu'il touche.

#### Les tiroirs, paniers ou clayettes ne sont pas bien fixés ou au contraire coincés

Vérifiez le bon positionnement des pièces amovibles et remettez-les correctement en place si nécessaire.

#### Des récipients se touchent

Eloignez les bouteilles et récipients légèrement les uns des autres.

## Remédier soi-même aux petites pannes

Avant d'appeler le service après-vente, vérifiez si, à l'aide des conseils ci-dessous, vous ne pouvez pas remédier vous-même à l'incident.

Vous éviterez des dépenses inutiles car le déplacement du technicien du SAV vous sera facturé même pendant la période de garantie.

### Dérangements et remèdes

#### Il fait trop froid dans le compartiment congélateur.

- Le thermostat est réglé sur une température trop basse.
- Vous avez oublié d'arrêter la supercongélation (le voyant de contrôle jaune est allumé). Eteignez la supercongélation.

#### Aucun voyant de contrôle n'est allumé.

Vérifiez si:

- L'appareil est enclenché.
- Une coupure de courant s'est produite.
- Le fusible/disjoncteur du secteur est absent/coupé.
- La fiche mâle de l'appareil est bien fixée dans la prise.

#### Le voyant d'avertissement rouge (température) est allumé en permanence.

La température est trop élevée dans le compartiment congélateur, pour les raisons suivantes:

- Vous avez fréquemment ouvert la porte ou avez rangé de grandes quantités de produits frais à congeler.
- Vous avez réglé le thermostat sur une température assez élevée.
- Vous avez obturé les orifices d'aération.

Une fois ces incidents supprimés, le voyant d'avertissement rouge (température) s'éteint. S'il persiste allumé, prévenez le service après-vente.

## Service après-vente

Pour connaître le service après-vente situé le plus près de chez vous, consultez l'annuaire téléphonique ou le répertoire des services après-vente (SAV). Veuillez indiquer au SAV le numéro de série (N° E) de l'appareil et son numéro de fabrication (N° FD).

Vous trouverez ces indications sur la plaque signalétique. **Fig. 13**

Aidez-nous à éviter des déplacements inutiles: indiquez les numéros de série et de fabrication. Vous économiserez ainsi des suppléments de frais inutiles.

## Avvertenze per lo smaltimento


### Smaltimento dell'imballaggio

L'imballaggio protegge il vostro apparecchio da danni di trasporto. Tutti i materiali impiegati sono compatibili con l'ambiente e riciclabili. Vi preghiamo di collaborare: smaltite l'imballaggio nel rispetto dell'ambiente.

Siete pregati d'informarvi presso il vostro rivenditore specializzato o presso la vostra amministrazione municipale sulle attuali possibilità di smaltimento.

### Rottamazione dell'apparecchio fuori uso

Gli apparecchi dismessi non sono rifiuti senza valore! Attraverso uno smaltimento ecologico corretto si possono recuperare materie prime pregiate.

 Questo apparecchio dispone di contrassegno ai sensi della direttiva europea 2002/96/CE in materia di apparecchi elettrici ed elettronici (waste electrical and electronic equipment - WEEE). Questa direttiva definisce le norme per la raccolta e il riciclaggio degli apparecchi dismessi valide su tutto il territorio dell'Unione Europea.

### Pericolo

In caso di apparecchi fuori uso

1. Estrarre la spina d'alimentazione.
2. Tagliare e smaltire il cavo di collegamento con la spina d'alimentazione.

Gli apparecchi frigoriferi contengono refrigerante, e nell'isolamento gas. Il refrigerante ed i gas richiedono uno smaltimento appropriato. Fino allo smaltimento appropriato, non danneggiare i tubi del circuito refrigerante.

## Avvertenze di sicurezza e pericolo

### Prima di mettere in funzione l'apparecchio

Leggere attentamente tutte le istruzioni per l'uso ed il montaggio. Esse contengono importanti informazioni per l'installazione, l'uso e la manutenzione dell'apparecchio.

Conservare tutta la documentazione per l'uso successivo o per successivi proprietari.

### Sicurezza tecnica

- Quest'apparecchio contiene una piccola quantità di refrigerante R600a, un gas compatibile con l'ambiente, ma infiammabile. Attenzione durante il trasporto e l'installazione dell'apparecchio a non danneggiare i tubi del circuito del refrigerante. Il refrigerante fuoriuscito a pressione può danneggiare gli occhi oppure incendiarsi.

#### In caso di danni

- Tenere lontano dall'apparecchio fiamma o fonti di accensione.
- Estrarre la spina d'alimentazione.
- Ventilare bene l'ambiente per alcuni minuti.

– Informare il servizio assistenza clienti.

Quanto più refrigerante contiene un apparecchio, tanto più grande deve essere l'ambiente, nel quale si trova l'apparecchio. In ambienti troppo piccoli, in caso di fuga si può formare una miscela infiammabile d'aria e gas.

Ogni 8 g di refrigerante l'ambiente deve disporre di un volume minimo di 1 m<sup>3</sup>. La quantità di refrigerante del vostro apparecchio è indicata sulla targhetta d'identificazione nell'interno dell'apparecchio.

- La sostituzione del cavo di alimentazione ed altre riparazioni devono essere eseguite solo dal servizio assistenza clienti. Le installazioni e riparazioni incompetenti possono creare notevoli pericolo per l'utente.

## Nell'uso

- Non usare mai apparecchi elettrici nell'interno di questo apparecchio (per es. apparecchi di riscaldamento, produttori di ghiaccio elettrici ecc.)  
**Pericolo di esplosione!**
- Non sbrinare o pulire mai l'apparecchio con una pulitrice a vapore. Il vapore può raggiungere parti elettriche e provocare un cortocircuito.  
**Pericolo di scarica elettrica!**
- Non conservare nell'apparecchio prodotti contenenti propellenti gassosi combustibili (per es. bombolette spray) e sostanze esplosive  
**Pericolo di esplosione!**
- Non usare impropriamente lo zoccolo, i cassettei estraibili, le porte ecc. come pedana d'appoggio oppure come sostegno.

- Per lo sbrinamento e la pulizia estrarre la spina d'alimentazione o disinserire l'interruttore di sicurezza. Tirare direttamente la spina, non il cavo d'alimentazione.
- Conservare alcool ad alta gradazione solo ermeticamente chiuso ed in posizione verticale.
- Non sporcare le parti di materiale plastico e la guarnizione della porta con olio o grasso. Altrimenti le parti di materiale plastico e la guarnizione della porta diventano porose.
- Non coprire né ostruire le aperture di entrata ed uscita dell'aria per l'apparecchio.
- Non conservare nel congelatore liquidi in bottiglia e lattine (specialmente le bevande contenenti anidride carbonica). Bottiglie e lattine possono esplodere!
- Non mettere subito in bocca alimenti congelati appena presi dal congelatore.  
**Pericolo di ustioni!**
- Evitare il contatto prolungato delle mani con alimenti congelati, ghiaccio o tubi dell'evaporatore ecc.  
**Pericolo di ustioni!**
- Non raschiare lo strato di brina o staccare i prodotti congelati con coltelli o con oggetti metallici acuminati. Così facendo si possono danneggiare i tubi del refrigerante. Il refrigerante fuoriuscito a pressione può provocare lesioni agli occhi o infiammarsi.

## Bambini in casa

- Non abbandonare l'imballaggio e sue parti alla mercé di bambini. Pericolo di soffocamento da scatole di cartone pieghevoli e fogli di plastica!
- L'apparecchio non è un giocattolo per bambini!
- Per gli apparecchi con serratura della porta: conservare la chiave fuori della portata dei bambini.

## Norme generali

L'apparecchio è idoneo

- per congelare alimenti,
- per preparare ghiaccio.

L'apparecchio è destinato all'uso domestico.

L'apparecchio è schermato contro i radiodisturbi secondo la direttiva EU 89/336/EEC.

L'ermeticità del circuito di raffreddamento è stata controllata.

Questo prodotto è conforme alle pertinenti norme di sicurezza per gli apparecchi elettrici (EN 60335/2/24).

## Installazione

### Luogo d'installazione

Per l'installazione è idoneo un ambiente asciutto, ventilabile. Il luogo d'installazione non deve essere esposto all'irradiazione solare diretta e non essere vicino ad una fonte di calore, come stufa, calorifero ecc. Se è inevitabile l'installazione accanto ad una fonte di calore, utilizzare un idoneo pannello isolante.

Osservare le seguenti distanze minime dalle fonti di calore:

- Da cucine elettriche o a gas 3 cm.
- Da stufe ad olio o carbone 30 cm.

In caso d'installazione accanto ad un altro frigorifero o congelatore, è necessaria una distanza minima laterale di 2 cm, al fine di evitare la formazione di condensa.

### Livellare l'apparecchio

#### Figura 2/A

L'apparecchio deve poggiare stabilmente sul pavimento ed essere livellato. Compensare le disuguaglianze del pavimento per mezzo dei due piedini a vite anteriori.



## Reversibilità della porta

### ⚠ Pericolo!

Durante l'inversione della chiusura della porta l'apparecchio non deve essere collegato alla rete elettrica. Estrarre prima la spina di alimentazione. Inclinare l'apparecchio verso dietro (eventualmente disporre sotto materiale d'imballaggio o simile).

### Figura 3

La chiusura della porta può essere invertita, se il luogo d'installazione lo rende necessario.

Montaggio nell'ordine numerico.

## Installazioni sottopiano

Dopo la rimozione del piano di lavoro, l'apparecchio può essere installato sotto un piano di lavoro continuo.

### Figura 1

#### Rimuovere il piano di lavoro

- Svitare le viti sul lato posteriore del piano di lavoro.
- Sollevare un poco il piano di lavoro e staccarlo verso avanti.

#### Il frigorifero ha bisogno di aria

Per l'installazione sottopiano è necessaria una sezione trasversale di ventilazione di min. 160 cm<sup>2</sup>. Procurarsi a tal fine, in un centro di bricolage o nel commercio specializzato, una griglia deflusso dell'aria con un'apertura di ca. 500 x 60 mm.

- Tracciare sul piano di lavoro l'intaglio per la griglia di deflusso dell'aria al centro rispetto all'apparecchio.
- Distanza max. dal muro 83 mm
- Osservare la larghezza «B» del listello di raccordo con il muro!
- Segare l'intaglio. Obliquità sul lato inferiore ca. 4 mm.
- Inserire e fissare la griglia di deflusso dell'aria.

#### Avvertenza

La griglia di deflusso dell'aria non è necessaria se la distanza tra piano di lavoro ed apparecchio è superiore a 5 cm.

#### Prima dell'installazione sottopiano

Prima di spingere l'apparecchio nella nicchia, piegare verso avanti le linguette dal listello di chiusura superiore. Sollevare prima le linguette con un coltello o simile.

#### Figura 2/B

#### Installazione sottopiano dell'apparecchio

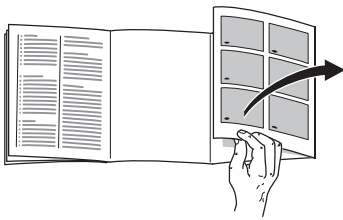
Inserire l'apparecchio nella nicchia finché il bordo anteriore della porta dell'apparecchio non è a paro con le porte dei mobili attigui.

Livellare l'apparecchio con i piedini a vite in modo che il bordo superiore dell'apparecchio poggi contro il piano di lavoro. Per regolare i piedini a vite utilizzare un cacciavite. **Figura 2/A**

#### Fissaggio al piano di lavoro

Fissare l'apparecchio al piano di lavoro con comuni viti per pannelli di truciolato commerciali.

## Conoscere l'apparecchio



Aprire l'ultima pagina con le illustrazioni. Questo libretto d'istruzioni per l'uso è valido per diversi modelli.

Sono possibili differenze nelle figure.

## Esempio per una dotazione

Figura 4

1-5 Pannello comandi

6 Griglia d'afflusso e deflusso dell'aria

7 Piano di lavoro

8 Griglia di congelamento

9 Cassetto di congelamento

10 Piedini a vite

11 Scarico acqua di sbrinamento

12 Indicatore di temperatura nella porta dell'apparecchio\*

(\* Non in tutti i modelli)

## Pannello comandi

Figura 5 A/B

### 1 Selettore temperatura

Per la regolazione, ruotare il selettore con una moneta.

**Posizione «1» temperatura meno fredda**

**Posizione «7» temperatura più fredda**

### 2 Pulsante acceso/spento

Con spia luminosa verde (è accesa quando l'interruttore principale è inserito).

### 3 Pulsante superfreezer con spia luminosa gialla

(È accesa quando il superfreezer è stato attivato). Per spegnere, premere di nuovo il pulsante di superfreezer. (Il superfreezer non si disattiva automaticamente).

### 4 Spia allarme temperatura (rossa)

Si accende quando nel congelatore la temperatura aumenta troppo, dunque gli alimenti congelati sono in pericolo. Può accendersi temporaneamente, senza pericolo per gli alimenti congelati:

- alla messa in funzione dell'apparecchio,
- quando s'introducono grandi quantità di alimenti freschi,
- quando la porta dell'apparecchio resta aperta troppo a lungo e
- quando si dispone il selettore temperatura su un valore più alto (temperatura più bassa).

## 5 Pulsante per esclusione segnale acustico

(Non in tutti i modelli)

Il segnale acustico d'avvertimento viene emesso contemporaneamente all'accendersi della spia di allarme rossa. Tace quando la spia di allarme rossa si spegne, oppure premendo il pulsante esclusione segnale acustico.

## Considerare la temperatura ambiente e la ventilazione

La classe climatica è indicata sulla targhetta d'identificazione. Essa indica entro quali limiti di temperatura ambiente l'apparecchio può essere usato. La targhetta d'identificazione si trova a sinistra in basso nell'apparecchio.

Classe climatica	Temperatura ambiente ammessa
SN	da +10 °C a 32 °C
N	da +16 °C a 32 °C
ST	da +18 °C a 38 °C
T	da +18 °C a 43 °C

## Ventilazione

### Figura 6

L'aria sulla parete posteriore dell'apparecchio si riscalda. L'aria riscaldata deve poter defluire liberamente. Altrimenti il frigorifero deve lavorare più a lungo. Ciò aumenta il consumo di energia elettrica.

Perciò: evitare assolutamente di coprire o di ostruire le aperture di afflusso e deflusso dell'aria!

## Collegare l'apparecchio

Dopo l'installazione dell'apparecchio, attendere almeno ½ ora prima di metterlo in funzione. Durante il trasporto può accadere che l'olio contenuto nel compressore penetri nel sistema di raffreddamento.

Prima di usare l'apparecchio la prima volta, pulire il vano interno dell'apparecchio (vedi «Pulizia»).

La presa dovrebbe essere liberamente accessibile. Collegare l'apparecchio a corrente alternata a 220–240 V/50 Hz, tramite una presa installata a norma. La presa deve essere protetta con dispositivo di sicurezza di 10-A o superiore.

**Per gli apparecchi destinati all'uso in paesi non europei, è necessario verificare sulla targhetta d'identificazione se la tensione ed il tipo di corrente indicati corrispondono ai valori della rete elettrica locale. La targhetta d'identificazione si trova in basso a sinistra nell'apparecchio. L'eventuale sostituzione del cavo d'alimentazione deve essere eseguita solo da un tecnico specializzato.**

### **⚠ Pericolo!**

**Evitare tassativamente l'allacciamento dell'apparecchio a «prese risparmio energetico» elettroniche e ad invertitori, che convertono la corrente continua in corrente alternata a 230 V (per es. impianti d'energia solare, reti elettriche navali).**

## Accendere l'apparecchio

Premere l'interruttore principale **figura 5/2**, la spia verde e rossa si accendono. Viene emesso il segnale acustico (Non in tutti i modelli).

## Escludere il segnale acustico

(Non in tutti i modelli)

Premere il pulsante di esclusione del segnale acustico. **Figura 5/4**. Affinché il segnale possa essere di nuovo emesso in caso di malfunzionamento, dopo che la spia luminosa rossa si spegne, premere di nuovo il pulsante di esclusione del segnale acustico.

## Regolare la temperatura

Disporre il selettore temperatura **figura 5/1** su un numero qualsiasi. I numeri più alti corrispondono a temperature più fredde. Consigliamo una temperatura media (per es. 2–3).

Negli apparecchi con indicatore di temperatura, disporre comunque il selettore temperatura in modo che la lancetta dell'indicatore indichi costantemente il campo nero. **Figura 7**.

## Avvertenze

- Se subito dopo la chiusura del vano congelatore la porta dovesse resistere ad una nuova apertura, è necessario attendere due o tre minuti, finché si compensa la depressione formatasi all'interno.

- A causa del sistema di raffreddamento, le griglie di congelamento in più punti possono ricoprirsi rapidamente di brina. Ciò non influenza il funzionamento o il consumo di energia elettrica. Lo sbrinamento diventa necessario solo quando su tutta la superficie della griglia di congelamento si è formato uno strato di brina o ghiaccio con uno spessore superiore a 5 mm.
- Le parti anteriori della carcassa vengono in parte riscaldate leggermente. Ciò impedisce la formazione di condensa nella zona della guarnizione della porta.

## Attrezzatura

non per tutti i modelli

## Display temperatura nella porta dell'apparecchio

**Figura 7** (non in tutti i modelli)

Il display temperatura, indipendente dalla rete elettrica, indica due campi di temperatura.

**Campo nero – temperatura di congelamento corretta**

**Campo tratteggiato – temperatura di congelamento insufficiente**

L'indicazione del campo tratteggiato è irrilevante:

- alla messa in funzione dell'apparecchio.
- dopo avere introdotto alimenti freschi oppure quando la porta è rimasta aperta troppo a lungo.

Per la conservazione a lungo termine di surgelati, la temperatura deve essere comunque regolata in modo che l'indicatore del display temperatura (dopo un periodo lungo) indichi il campo nero.

Se il display temperatura, per es. in caso d'interruzione di corrente, indica per un lungo periodo il campo tratteggiato, è necessario verificare se i surgelati hanno iniziato a scongelarsi.

Non ricongelare i surgelati parzialmente o completamente scongelati. Questi possono essere nuovamente congelati solo dopo essere stati trasformati (mediante cottura o frittura) in una pietanza pronta.

In tal caso non utilizzare più interamente la durata max. di conservazione.

## Accumulatore del freddo

### Figura 8

(Non in tutti i modelli; se disponibili, il numero è differente.)

L'accumulatore del freddo ritarda lo scongelamento degli alimenti conservati in caso d'interruzione di corrente o di guasto. L'accumulatore del freddo può essere anche utilizzato per conservare temporaneamente al freddo alimenti, p. es. in una borsa termica.

## Produrre cubetti di ghiaccio

### Figura 9

Riempire la vaschetta del ghiaccio per  $\frac{3}{4}$  con acqua e deporla sul fondo del vano congelatore. Staccare la vaschetta del ghiaccio attaccata solo con un oggetto non acuminato (manico di un cucchiaio).

Per staccare i cubetti di ghiaccio, mettere la vaschetta brevemente sotto acqua corrente, oppure torcerla leggermente.

## Calendario di congelamento

### Figura 10

(non in tutti i modelli)

Per evitare perdite di qualità degli alimenti surgelati, è importante non superare la durata di conservazione consentita. La durata di conservazione dipende dal tipo di alimento. I numeri accanto ai simboli indicano in mesi la durata di conservazione affidabile per gli alimenti surgelati. Per le pietanze pronte surgelate, che si trovano in commercio, si deve osservare la data di produzione o la data di scadenza.

## Congelare e conservare alimenti surgelati

### Acquisto di alimenti surgelati

La confezione non deve essere danneggiata.

Fare attenzione alla data di scadenza.

La temperatura nel contenitore di vendita deve essere  $-18\text{ °C}$  o più bassa.

Trasportare gli alimenti surgelati possibilmente in una borsa termica e metterli subito nel vano congelatore.

## Conservazione degli alimenti congelati

- Per la corretta circolazione dell'aria all'interno dell'apparecchio, è importante spingere fino in fondo i cassetti per i prodotti congelati.
- Se devono essere conservati molti alimenti, essi possono essere accumulati direttamente sulle griglie di congelamento dei due scomparti intermedi. A questo scopo, estrarre le vaschette di congelamento fino all'arresto, sollevarle dal davanti e rimuoverle, **figura 11**.

## Max. potenza di congelamento

Gli alimenti devono congelarsi al più presto possibile anche nel loro interno. Solo così si conservano le vitamine, il potere nutritivo, l'aspetto ed il gusto. Perciò non si deve superare la capacità massima di congelamento dell'apparecchio.

## Possibilità di congelamento

Indicazioni sulla max. possibilità di congelamento in 24 ore sono riportate sulla targhetta d'identificazione.

La max. possibilità di congelamento si raggiunge sulle griglie di congelamento nei due scomparti superiori.

## Congelamento di alimenti freschi

### Congelare in proprio alimenti

Per congelare alimenti in proprio, utilizzare solo prodotti freschi e integri.

#### Sono adatti per il congelamento:

carni ed insaccati di carne, pollame e selvaggina, pesce, verdura, erbe aromatiche, frutta, prodotti da forno, pizza, cibi pronti, resti di alimenti, rosso e bianco d'uovo.

#### Non sono adatti per il congelamento:

uova intere nella buccia, panna acida e maionese, insalate in foglia, ravanelli, rafani e cipolle.

#### Scottare verdura e frutta

Per conservare colore, gusto, aroma e vitamina «C», scottare la verdura e la frutta prima del congelamento.

Per la scottatura immergere verdura e frutta per breve tempo in acqua bollente.

In libreria sono in vendita pubblicazioni sul congelamento, nelle quali si descrive anche il procedimento di scottatura.

## Sistemare gli alimenti

Gli alimenti già congelati non devono entrare in contatto con gli alimenti da congelare. Spostare gli eventuali alimenti surgelati nei cassetti.

Quando si congelano alimenti freschi, la temperatura nel congelatore può aumentare fino a fare lampeggiare la spia temperatura **figura 2/4**. Ma ciò non significa alcun pericolo per gli alimenti già congelati.

Massimo 24 ore dopo la temperatura regolata è di nuovo raggiunta.

Per evitare che in caso di eventuale interruzione dell'energia elettrica oppure di un guasto gli alimenti si riscaldino rapidamente, disporre gli accumulatori del freddo direttamente sugli alimenti nello scomparto superiore.

## Volume utile

I dati del volume utile sono indicati sulla targhetta d'identificazione dell'apparecchio.

## Confezionare alimenti

Confezionare i prodotti in porzioni adatte al fabbisogno domestico. Dividere la verdura e frutta in porzioni non superiori a 1 kg, e la carne fino a max. 2,5 kg. Le porzioni più piccole gelano completamente in minor tempo, la qualità resta così meglio conservata nello scongelamento e nella preparazione.

Affinché il gusto possa conservarsi, e per evitare che gli alimenti possano essiccarsi, chiuderli in confezioni ermetiche.

### Sono idonei per confezionare:

Fogli in plastica, fogli tubolari di polietilene, fogli di alluminio e contenitori per surgelati. Trovate questi prodotti presso i fornitori specializzati.

### Non sono idonei:

Carta da forno, carta pergamena, cellofan, sacchetti per rifiuti e sacchetti per la spesa usati.

Introdurre gli alimenti nella confezione, espellere completamente l'aria e chiudere ermeticamente la confezione.

### Per sigillare le confezioni sono idonei:

Anelli di gomma, clip di plastica, fili per legare, nastri adesivi resistenti al freddo o simili. I sacchetti ed i fogli tubolari di polietilene possono essere saldati con un saldatore per fogli di plastica.

Prima d'introdurre le porzioni nel vano congelatore, scrivere sulle confezioni il contenuto e la data di congelamento.

Lasciare raffreddare a temperatura ambiente gli alimenti e le bevande caldi, prima d'introdurli nel vano congelatore.

## Superfreezer

Se nell'apparecchio sono già conservati alimenti, qualche ora prima d'introdurre i prodotti freschi deve essere inserito il superfreezer. In generale sono sufficienti 4-6 ore. Se si vuole sfruttare la max. potenza di congelamento, sono necessarie 24 ore. Piccole quantità di alimenti (fino a 2 kg) possono essere congelate senza superfreezer. Per attivare il superfreezer basta premere il pulsante superfreezer **figura 5/3**.

All'attivazione la spia gialla s'illumina. Il compressore ora funziona costantemente e nell'apparecchio si raggiunge una temperatura più bassa.

**Dopo avere introdotto i prodotti freschi, disattivare il superfreezer.** Il processo di congelamento viene ora comandato automaticamente e con risparmio di corrente.

Il congelamento è concluso quando la lancetta dell'indicatore di temperatura **figura 7** indica il campo nero.

## Scongelamento di alimenti congelati

Secondo il tipo e la destinazione, scegliere tra le possibilità seguenti:

- a temperatura ambiente,
- in frigorifero,
- nel forno elettrico, con/senza ventilatore ad aria calda,
- nel forno a microonde.

### Avvertenza

Non congelare di nuovo gli alimenti semiscongelati o scongelati. Questi possono essere ricongelati solo dopo essere stati lavorati in una pietanza pronta (cotta o arrostita).

In tal caso non utilizzare più la durata massima di conservazione.

## Spegnere e mettere fuori servizio l'apparecchio

### Spegnere l'apparecchio

Premere l'interruttore **figura 5/2**. La spia verde si spegne.

### Mettere fuori servizio l'apparecchio

Se l'apparecchio resta inutilizzato per un lungo periodo:

- Estrarre la spina di alimentazione o disinserire il dispositivo di sicurezza.
- Sbrinare e pulire l'apparecchio.
- Lasciare aperta la porta dell'apparecchio.

## Sbrinare e pulire il congelatore

### ⚠ Pericolo di scarica elettrica

Non utilizzare pulitrici a vapore. L'eventuale condensazione del vapore su parti sotto tensione può provocare un cortocircuito o una scarica elettrica.

### ⚠ Pericolo di esplosione

Gli spray sbrinatori possono formare gas esplosivi, contenere solventi o propellenti dannosi per la plastica oppure essere nocivi per la salute. Sono determinanti le istruzioni del produttore.

### ⚠ Attenzione

Per rimuovere la brina non usare coltelli oppure oggetti acuminati. Non danneggiare i tubi del circuito refrigerante. Il refrigerante può ferire gli occhi uscendo con forti spruzzi ed è infiammabile.

Non usare nell'apparecchio apparecchi elettrici o fiamma libera.

### Avvertenza

Grandi accumuli di brina e di ghiaccio sulle griglie di congelamento pregiudicano il rendimento dell'apparecchio e fanno aumentare il consumo di energia elettrica.

Quando lo strato di brina raggiunge lo spessore di ca. 1/2 cm, è necessario sbrinare. È più opportuno farlo quando l'apparecchio contiene pochi alimenti surgelati oppure è vuoto.

Se nell'apparecchio vi sono ancora alimenti, inserire il superfreezer ca. 4 ore prima dello sbrinamento, per portare gli alimenti ad una temperatura molto bassa e per poterli così conservare più a lungo a temperatura ambiente.



## Procedere come segue:

- Spegnere l'apparecchio ed estrarre la spina di alimentazione.
- Conservare i cassetti surgelati con gli alimenti in un luogo fresco. Deporre gli accumulatori del freddo (se disponibili) sugli alimenti.
- Per la raccolta dell'acqua di sbrinamento, collocare il recipiente superiore di congelamento vuoto sotto lo scarico della stessa acqua. **Figura 12**
- Per accelerare lo sbrinamento mettere nell'apparecchio, su sottopentola termoisolanti, due pentole con acqua bollente.
- Dopo lo sbrinamento vuotare l'acqua raccolta. Raccogliere con una spugna la restante acqua sul fondo del vano congelatore.
- Pulire con acqua e poco detersivo per lavaggio a mano di piatti.
- Accendere di nuovo l'apparecchio.
- Introdurre di nuovo gli alimenti surgelati.

### **Attenzione**

Non utilizzare prodotti per la pulizia e solventi contenenti sabbia o acidi.

Pulire la guarnizione della porta solo con acqua pulita ed asciugarla con cura.

L'acqua di pulizia non deve penetrare nel pannello comandi.

## Istruzioni importanti per la cura degli apparecchi in acciaio inox

Per la cura delle superfici di acciaio inox usare il prodotto conservante «Chromol».

Il prodotto è reperibile in commercio con il nome «Chromol» oppure presso il servizio assistenza clienti con il

**codice N 310359** come flacone con spruzzatore da 500 ml e

**codice N 166787** come flacone di prova da 50 ml.

Per non danneggiare le superfici, evitare assolutamente l'uso di spugne dure, spazzole metalliche, oggetti a spigoli vivi oppure prodotti abrasivi. È vietato anche l'uso di detersivi chimici corrosivi come spray sbrinatori, spray per forni, solventi o smacchiatori.

La pulizia della superficie in acciaio inox deve avvenire strofinando secondo il verso della struttura.

## Per risparmiare energia

- Installare il congelatore in un ambiente fresco, ben ventilato, proteggerlo dall'irradiazione solare diretta e disporlo lontano dalle fonti di calore (caloriferi, ecc.).
- Non ostruire le aperture di afflusso e deflusso dell'aria dell'apparecchio.
- Introdurre gli alimenti caldi nel congelatore solo dopo che si sono raffreddati.
- Per scongelare i prodotti surgelati metterli nel frigorifero. Si utilizza così il freddo dell'alimento congelato per raffreddare gli alimenti nel vano frigorifero.
- Se si forma ghiaccio, sbrinare l'apparecchio.  
Uno spesso strato di ghiaccio peggiora la cessione del freddo agli alimenti surgelati e fa aumentare il consumo di energia elettrica.
- Per introdurre o prelevare alimenti, aprire la porta dell'apparecchio il tempo più breve possibile.  
Quanto più breve è l'apertura della porta del congelatore, tanto minore è la formazione di ghiaccio sulle griglie di congelamento.
- Per impedire che, in caso di eventuale interruzione dell'energia elettrica o di guasto, gli alimenti possano riscaldarsi rapidamente, prendere gli accumulatori del freddo dal vassoio di congelamento e deporli direttamente sugli alimenti nel cassetto superiore.

## Rumori di funzionamento

### Rumori normali

**Ronzio** – refrigeratore in funzione.

**Ribollire, fruscio o gorgoglio** – il refrigerante scorre attraverso i tubi.

**Scatto** – inserimento e disinserimento del motore.

### Rumori facili da eliminare

#### L'apparecchio non è livellato

Si prega di livellare l'apparecchio per mezzo di una livella a bolla d'aria. Utilizzare a tal fine i piedini a vite oppure inserire spessori sotto i piedini.

#### L'apparecchio «tocca»

Allontanare l'apparecchio dai mobili o apparecchi con i quali è in contatto.

#### Cassetti, cesti o ripiani vibrano o sono incastrati

Si prega di controllare le parti estraibili ed eventualmente di inserirle di nuovo.

#### Contenitori si toccano

Allontanare un poco le bottiglie e contenitori che si toccano.

## Eliminare da soli i piccoli guasti

Prima di rivolgersi al servizio assistenza, si prega di verificare se è possibile eliminare autonomamente il malfunzionamento, con l'aiuto delle avvertenze seguenti.

Infatti in caso d'intervento del servizio assistenza viene comunque addebitato l'intero diritto fisso di chiamata del tecnico, anche durante il periodo di garanzia.

### Cosa fare se ...

#### ... nel vano congelatore la temperatura è troppo bassa.

- Il selettore di temperatura è regolato ad una temperatura troppo bassa.
- Il superfreezer è stato dimenticato inserito. (La spia gialla è accesa). Spegnerne il superfreezer.

#### ... tutte le spie sono spente, controllare:

- se l'apparecchio è acceso,
- se vi è un'interruzione di corrente,
- se il dispositivo di sicurezza dell'impianto domestico è intervenuto,
- se la spina di alimentazione è correttamente inserita nella presa.

#### ... la spia allarme temperatura (rossa) è costantemente accesa.

La temperatura nel vano congelatore è troppo alta perché:

- la porta è stata aperta troppo spesso, oppure sono state introdotte grandi quantità di alimenti da congelare.
- Il selettore temperatura è stato spostato su un valore superiore.
- Le aperture di aerazione sono state coperte.

Eliminati questi inconvenienti la spia allarme temperatura dopo qualche tempo si spegne. In caso contrario, rivolgersi al servizio assistenza clienti.

## Servizio assistenza clienti

Trovate un servizio assistenza clienti non lontano da voi nell'elenco telefonico oppure nell'elenco del servizio assistenza clienti. Indicate al servizio assistenza clienti la sigla del prodotto (E-Nr.) ed il numero di fabbricazione (FD-Nr.) del vostro apparecchio.

Trovate questi due dati nella targhetta d'identificazione. **Figura 13**

Indicando la sigla del prodotto ed il numero di fabbricazione contribuite ad evitare interventi inutili. Risparmiate così le spese relative.

## Aanwijzingen over de afvoer

### Afvoeren van de verpakking van uw nieuwe apparaat

De verpakking beschermt uw apparaat tegen transportschade. De gebruikte materialen zijn onschadelijk voor het milieu en kunnen opnieuw worden gebruikt. Help daarom mee en zorg dat de verpakking milieuvriendelijk wordt afgevoerd.

U kunt bij uw leverancier of bij de reinigingsdienst in uw gemeente informeren hoe u uw oude apparaat en het verpakkingsmateriaal van het nieuwe apparaat kunt (laten) afvoeren voor een milieuvriendelijke verwerking.

### Afvoer van het oude apparaat

Oude apparaten zijn geen waardeloos afval! Door een milieuvriendelijke afvoer kunnen waardevolle grondstoffen worden teruggewonnen.

 Dit apparaat is gekenmerkt in overeenstemming met de Europese richtlijn 2002/96/EG betreffende afgedankte elektrische en elektronische apparatuur (waste electrical and electronic equipment - WEEE). De richtlijn geeft het kader aan voor de in de EU geldige terugneming en verwerking van oude apparaten.

### Waarschuwing

Bij afgedankte apparaten

1. Stekker uit het stopcontact trekken.
2. Aansluitkabel doorknippen en samen met de stekker verwijderen;

Koelapparaten bevatten koelmiddel en in de isolatie gas, die zorgvuldig moeten worden afgevoerd. Met het oog op een doelmatige en milieuvriendelijke afvoer mogen de leidingen van het koelcircuit tot het moment van transport niet beschadigd worden.

## Veiligheidsbepalingen en waarschuwingen

### Voordat u het apparaat in gebruik neemt

Lees de gebruiksaanwijzing en het installatievoorschrift nauwkeurig door. U vindt daarin belangrijke informatie over plaatsing, gebruik en onderhoud van het apparaat.

Bewaar de gebruiksaanwijzing en het montagevoorschrift voor later gebruik of voor een eventuele latere bezitter.

### Technische veiligheid

- Het apparaat bevat een geringe hoeveelheid van het milieuvriendelijke maar brandbare koelmiddel R600a. Let erop dat de leidingen van het koelcircuit bij het transport of de installatie niet beschadigd worden. Koelmiddel dat naar buiten spuit kan vlam vatten of tot oogletsel leiden.

### Bij beschadiging

- Open vuur of andere ontstekingsbronnen uit de buurt van het apparaat houden;
- stekker uit het stopcontact trekken;
- Ruimte gedurende een paar minuten goed luchten;
- Contact opnemen met de Servicedienst.

Hoe meer koelmiddel het apparaat bevat, des te groter moet de ruimte zijn waarin het apparaat wordt opgesteld. In een te kleine ruimte kan bij een lek een ontvlambaar mengsel van gas en lucht ontstaan.

Per 8 g koelmiddel moet de ruimte minimaal 1 m<sup>3</sup> groot zijn. De hoeveelheid koelmiddel in uw apparaat vindt u op het typeplaatje aan de binnenkant van het apparaat.

- Het vervangen van de elektrische kabel en andere reparaties mogen alleen door de Servicedienst worden uitgevoerd. Onvakkundige installatie en reparaties kunnen groot gevaar opleveren voor de bezitter.

### Bij het gebruik

- Nooit elektrische apparaten in het apparaat gebruiken (bijv. verwarmingsapparaten, elektrische ijsbereider etc.) **Kans op explosie!**
- Het apparaat nooit met een stoomreiniger ontdooien of schoonmaken! De hete stoom kan in de elektrische onderdelen terechtkomen en kortsluiting veroorzaken.  
**Kans op een elektrische schok!**

- Geen producten met brandbare drijfgassen (bijv. spuitbussen) en geen explosieve stoffen in het apparaat opslaan.

#### **Gevaar voor explosie!**

- Plint, uittrekbare manden of laden, deuren etc. niet als opstapje gebruiken of om op te leunen.
- Om te ontdooien of schoon te maken: stekker uit het stopcontact trekken resp. de zekering uitschakelen of losdraaien. Altijd aan de stekker trekken, nooit aan de aansluitkabel.
- Dranken met een hoog alcoholpercentage altijd goed afgesloten en staand bewaren.
- Zorg dat de kunststof delen en de deurafdichting niet met olie of vet in aanraking komen. Ze kunnen poreus worden.

- De be- en ontluchtingsopeningen van het apparaat nooit afdekken.
- Flessen en blikjes met vloeistoffen – vooral koolzuurhoudende dranken – niet in de diepvriesruimte opslaan. De flessen en blikjes kunnen springen!

- Diepvrieswaren nadat u ze uit de diepvriesruimte hebt gehaald, nooit onmiddellijk in de mond nemen.

#### **Kans op verbranding!**

- Langdurig contact van de handen met de diepvrieswaren, ijs of de leidingen van de verdamper enz. vermijden.

#### **Kans op verbranding!**

- Een laag rijp en vastgevroren diepvrieswaren niet met een mes of een scherp voorwerp afschrapen of losmaken. Hierdoor kunt u de koelleidingen beschadigen. Koelmiddel dat naar buiten spuit, kan vlam vatten of tot oogletsel leiden.

## Kinderen in het huishouden

- Verpakkingsmateriaal en onderdelen ervan zijn geen speelgoed voor kinderen. Verstikkingsgevaar door opvouwbare kartonnen dozen en folie!
- Het apparaat is geen speelgoed voor kinderen!
- Bij een apparaat met deurslot: sleutel buiten het bereik van kinderen bewaren!

## Algemene bepalingen

Het apparaat is geschikt

- voor het invriezen van levensmiddelen,
- voor het bereiden van ijs.

Het apparaat is bestemd voor huishoudelijk gebruik.

Het apparaat is ontstoord volgens EU-richtlijn 89/336/EEC.

Het koelcircuit is op dichtheid gecontroleerd.

Dit apparaat voldoet aan de veiligheidsbepalingen voor elektrische apparaten (EN 60335/2/24).

## Plaatsen van het apparaat

### De juiste plaats

Geschikt voor het opstellen zijn droge, ventileerbare vertrekken. De opstelplaats mag niet zijn blootgesteld aan direct zonlicht en mag zich niet in de buurt van een warmtebron (fornuis, verwarmings-toestel enz.) bevinden. Indien het opstellen naast een warmtebron onvermijdelijk is, moet een geschikte isolatieplaat worden gebruikt.

De volgende minimumafstanden t.o.v. warmtebronnen aanhouden:

- Naast elektrische- of gasfornuizen 3 cm.
- olie- en steenkoolfornuizen 30 cm.

Bij plaatsing naast een ander koel- of vriesapparaat moet aan de zijkant ten minste 2 cm ruimte worden opengelaten om de vorming van condenswater te voorkomen.

## Apparaat horizontaal zetten

### Afb. 2/A

Het apparaat moet waterpas en stevig op de vloer staan. Oneffenheden in de vloer d.m.v. de twee schroefvoetjes aan de voorkant opheffen.

## Verwisselen van de deurophanging

### ⚠ Attentie!

Tijdens het verwisselen van de deurophanging mag het apparaat niet aan het elektriciteitsnet zijn aangesloten. Eerst de stekker uit het stopcontact trekken. Het apparaat schuin naar achteren leggen (eventueel verpakkingsmateriaal of iets dergelijks eronder leggen).

### Afb. 3

De deurophanging kan verwisseld worden als dit noodzakelijk is door de plaats van opstelling van het apparaat.

Montage in de volgorde van de cijfers.

## Onderbouw

Nadat de afdekplaat eraf is gehaald kan het apparaat onder een doorlopend werkblad worden ingebouwd.

### Afb. 1

#### Afdekplaat eraf halen

- Schroeven aan de achterkant van de afdekplaat eruit draaien.
- Afdekplaat iets optillen en naar voren eraf halen.

#### Uw koelapparaat heeft lucht nodig

Voor de onderbouw is een doorsnede van de ventilatie-opening van minimaal 160 cm<sup>2</sup> noodzakelijk. Koop in de bouwmarkt of in de vakhandel een ventilatierooster met een uitsparing van ca. 500 x 60 mm.

- Uitsparing voor het ventilatierooster centrisch tot het apparaat op het werkblad aftekenen.
- max. afstand tot de wand 83 mm
- breedte „B” van de wandafsluitlijst in acht nemen!
- Uitsnede uitzagen. Onderkant ca. 4 mm afschuinen.
- Ontluchtingsrooster erin zetten en bevestigen.

#### Attentie

U hebt geen ventilatierooster nodig als de afstand tussen werkblad en apparaat meer dan 5 cm is.

#### Vóór de onderbouw

Voordat het apparaat in de nis wordt geschoven de lippen van de bovenste afdeklijst naar voren buigen. De strip eerst met bijv. een mes iets optillen **afb. 2/B**

#### Onderbouw van het apparaat

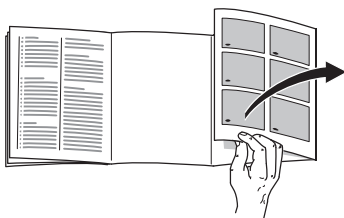
Apparaat in de nis schuiven tot de voorkant van de deur van het apparaat gelijk ligt met de meubeldeuren van de keukenmeubelen ernaast.

Het apparaat met de schroefvoetjes zodanig richten dat de bovenkant van het apparaat tegen het werkblad komt. Om de schroefvoetjes te verstellen een steeksleutel gebruiken. **Afb. 2/A**

#### Bevestiging aan het werkblad

Het apparaat met in de handel verkrijgbare spaanplaatschroeven aan het werkblad bevestigen.

## Kennismaking met het apparaat



A.u.b. de laatste bladzijde met afbeeldingen openklappen. Deze gebruiksaanwijzing is op meer dan één type van toepassing.

Afwijkingen in de afbeeldingen zijn hierdoor niet uitgesloten.

## Overzicht

Afb. 4

1-5 Bedieningspaneel

6 Be- en ontluichtingsrooster

7 Werkblad

8 Vriesrooster

9 Diepvrieslade

10 Schroefvoetjes

11 Dooiwaterafvoergootje

12 Temperatuurindicatie\* in de deur van het apparaat (\* niet bij alle modellen)

## Bedieningspaneel

Afb. 5 A/B

### 1 Temperatuurkiezer

Om in te stellen: de temperatuurkiezer met een muntstuk draaien.

**Stand „1” = warmste temperatuur**

**Stand „7” = koudste temperatuur**

### 2 Toets Aan/Uit

met groen controlelampje (brandt als de hoofdschakelaar is ingeschakeld).

### 3 Supervriestoets met geel controlelampje

(brandt als het supervriessysteem is ingeschakeld.) Om uit te schakelen: supervriestoets opnieuw indrukken (het supervriessysteem wordt niet automatisch uitgeschakeld).

### 4 Temperatuurwaarschuwinglampje (rood)

brandt als het in de diepvrieskast te warm is waardoor de diepvrieswaren kunnen ontdooien. Het kan zonder gevaar voor de diepvrieswaren tijdelijk branden: bij het in gebruik nemen van het apparaat, bij het inladen van grote hoeveelheden verse levensmiddelen, als de deur van het apparaat te lang geopend wordt, als de temperatuurkiezer op een hoger cijfer wordt gezet (koudere temperatuur).

### 5 Alarmsignaal-uittoets

(niet bij alle modellen)

Als het rode waarschuwinglampje brandt is tegelijkertijd het alarmsignaal te horen. Het gaat uit als het rode waarschuwinglampje uitgaat of als de alarmsignaal-uittoets wordt ingedrukt.



## Let op omgevings-temperatuur en beluchting

De klimaatklasse staat aangegeven op het typeplaatje. Hiermee wordt aangegeven bij welke omgevingstemperatuur het apparaat gebruikt kan worden. Het typeplaatje bevindt zich links onderaan in het apparaat.

klimaatklasse	toelaatbare omgevingstemperatuur
SN	+10 °C tot 32 °C
N	+16 °C tot 32 °C
ST	+18 °C tot 38 °C
T	+18 °C tot 43 °C

## Beluchting

### Afb. 6

De lucht aan de achterwand van het apparaat wordt verwarmd. De verwarmde lucht moet ongehinderd afgevoerd kunnen worden. Anders moet de koelmachine meer presteren waardoor het energieverbruik toeneemt. De be- en ontluuchtingsopeningen mogen dan ook nooit worden afgedekt!

## Apparaat aansluiten

Na het opstellen van het apparaat dient men minstens ½ uur te wachten alvorens het in gebruik te nemen. Tijdens het transport kan het gebeuren dat de olie van de compressor in het koelsysteem terecht komt.

Voordat u het apparaat voor het eerst in gebruik neemt de binnenkant van het apparaat schoonmaken (zie Schoonmaken).

Het stopcontact moet gemakkelijk te bereiken zijn. Het apparaat uitsluitend via een volgens de voorschriften aangebracht, randgeaard stopcontact met een zekering van 10 ampère of meer, op 220–240 V/50 Hz wisselstroom aansluiten. Het stopcontact moet zijn beveiligd met een zekering van 10 A of meer.

**Bij apparaten die in niet Europese landen worden gebruikt op het typeplaatje controleren of de aansluitspanning en de stroomsoort overeenkomen met de waarden van uw elektriciteitsnet. Het typeplaatje bevindt zich links onderaan in het apparaat. Een eventueel noodzakelijke vervanging van de aansluitkabel mag alleen door een vakkundig monteur worden uitgevoerd.**

### Waarschuwing!

Het apparaat mag nooit worden aangesloten op elektronische energiebesparende stekkers of op omvormers die gelijkstroom omzetten in 230 V wisselstroom (bijv. installaties voor zonneënergie of netwerken voor schepen).

## Inschakelen van het apparaat

Hoofdschakelaar **afb. 5/2** indrukken. Het groene en rode controlelampje branden. Het alarmsignaal is te horen (niet bij alle modellen).

## Uitschakelen van het alarmsignaal

(niet bij alle modellen)

Alarmsignaal-uittoets indrukken **afb. 5/4**. Nadat het rode controlelampje is uitgegaan de alarmsignaal-uittoets opnieuw indrukken zodat het alarm bij een storing kan afgaan.

## Instellen van de temperatuur

Temperatuurkiezer **afb. 5/1** op een cijfer draaien. Hogere cijfers betekenen lagere temperaturen. Wij adviseren een gemiddelde instelling (bijv. 2–3).

Bij apparaten met temperatuurindicatie de temperatuurkiezer altijd zó instellen dat de wijzer van de temperatuurindicatie langdurig in het zwarte bereik staat **afb. 7**.

## Attentie!

- Als de deur na het sluiten van de diepvriesruimte niet meteen weer geopend kan worden: 2 tot 3 minuten wachten tot de ontstane onderdruk is opgeheven.

- Als de koelmachine loopt, kan zich op verschillende plaatsen van de vriesroosters snel een laagje rijp vormen. Dit heeft geen invloed op het functioneren of het stroomverbruik. Ontdooien is pas noodzakelijk als zich op het hele oppervlak van het vriesrooster een laag rijp of ijs heeft gevormd met een dikte van meer dan 5 mm.
- De voorzijde van het apparaat wordt gedeeltelijk licht verwarmd waardoor de vorming van condensatiewater in de buurt van de deurafdichting wordt voorkomen.

## Uitvoering

niet bij alle modellen

## Temperatuurindicatie in de deur van het apparaat

**Afb. 7** (niet bij alle modellen)

De stroomonafhankelijke temperatuurindicatie geeft twee bereiken aan.

**Het zwarte bereik – de juiste vriestemperatuur**

**Het gearceerde bereik – een te lage vriestemperatuur**

Een indicatie in het gearceerde bereik kan geen kwaad:

- bij het in gebruik nemen van het apparaat.
- bij het inladen van verse levensmiddelen of als de deur te lang open stond.

Voor langdurig opslaan van diepvrieswaren moet de temperatuur altijd zodanig worden ingesteld dat de wijzer van de temperatuurindicatie (na langere tijd) in het zwarte bereik staat.

Als de temperatuurindicatie – bijv. bij het uitvallen van de stroom – langere tijd in het gearceerde bereik staat, dan moet u controleren of de diepvrieswaren niet aan het ontdooien zijn.

Half of geheel ontdooidie diepvrieswaren niet opnieuw invriezen. Pas nadat de levensmiddelen gekookt, gebraden of op een andere manier tot een kant en klaar gerecht zijn bereid, kunnen ze opnieuw worden ingevroren.

De maximale bewaartijd wordt hierdoor bekort.

## Koude-accu

### Afb. 8

(Niet bij alle modellen, indien meegeleverd is het aantal koude-accu's verschillend.)

De koude-accu's voorkomen bij het uitvallen van de stroom of bij een storing dat de opgeslagen diepvrieswaren al te snel ontdooien. De koude-accu kan er ook uitgehaald worden om levensmiddelen tijdelijk koel te houden, bijv. in een koeltas.

## Ijsblokjes maken

### Afb. 9

Het ijsbakje voor  $\frac{3}{4}$  met water vullen en op de bodem van de diepvriesruimte zetten. Het vastgevroren ijsbakje alleen met een bot voorwerp losmaken (lepelsteel).

Om de ijsblokjes uit het ijsbakje te halen: het bakje kort onder stromend water houden of iets verbuigen.

## Diepvrieskalender

### Afb. 10

(niet bij alle modellen)

Om te voorkomen dat de kwaliteit van de diepvrieswaren afneemt, is het van belang dat de toelaatbare bewaartijd niet wordt overschreden. De bewaartijd is afhankelijk van het soort levensmiddelen. De getallen bij de symbolen geven in maanden de toelaatbare bewaartijd voor de diepvrieswaren aan. Let bij diepvriesproducten die in de handel verkrijgbaar zijn, op de verpakings- of houdbaarheidsdatum.

## Invriezen en opslaan van diepvrieswaren

### Inkopen van diepvriesproducten

De verpakking mag niet beschadigd zijn. Controleer de houdbaarheidsdatum.

In de winkel moet de temperatuur in de diepvrieskist  $-18\text{ °C}$  of kouder zijn.

De diepvriesproducten liefst in een koeltas vervoeren en snel in de diepvriesruimte leggen.

### Diepvrieswaren opslaan

- Belangrijk voor een optimale luchtcirculatie in de diepvriesruimte: de diepvriesladen tot de aanslag erin schuiven.
- Als er veel levensmiddelen ondergebracht moeten worden, dan kunt u de levensmiddelen direct op de vriesroosters van de twee middelste vakken opstapelen. Hiertoe de diepvriesladen tot de aanslag uittrekken, aan de voorkant iets optillen en eruit halen **afb. 11**.

## Maximale invriescapaciteit

De levensmiddelen moeten zo snel mogelijk door en door worden ingevroren. Alleen zo blijven vitamines, voedingswaarde, kleur en smaak behouden. Daarom mag de maximale invriescapaciteit van uw apparaat niet overschreden worden.

### Invriescapaciteit

Gegevens over de maximale invriescapaciteit binnen 24 uur vindt u op het typeplaatje.

De maximale invriescapaciteit wordt op de vriesroosters van de bovenste twee vakken bereikt.

## Verse levensmiddelen invriezen

### Levensmiddelen zelf invriezen

Als u zelf levensmiddelen wilt invriezen, gebruik dan alleen verse levensmiddelen.

#### Geschikt om in te vriezen:

vlees en worst, gevogelte en wild, vis, groente, kruiden, fruit, brood en gebak, pizza, klaargemaakte gerechten, kliekjes, eierdooiers en eiwit.

#### Niet geschikt om in te vriezen:

eieren met schaal, zure room en mayonaise, kropsla, radijsjes, rammenas en rettich, uien.

### Blancheren van groente en fruit:

groente en fruit moeten vóór het invriezen geblancheerd worden om te voorkomen dat kleur, smaak, aroma en vitamine "C" verloren gaan.

Bij het blancheren wordt de groente of het fruit kort in kokend water gedompeld. In de boekhandel zijn boeken over invriezen verkrijgbaar, waarin ook blancheren wordt beschreven.

### Levensmiddelen inruimen

De vers in te vriezen levensmiddelen mogen niet met de al ingevroren levensmiddelen in aanraking komen. Eventueel de door en door bevroren levensmiddelen in de diepvriesladen omstapelen.

Als er verse levensmiddelen worden ingevroren, dan kan de temperatuur in de diepvriesruimte zover oplopen dat het temperatuurindicatielampje **afb. 2/4** knippert. Dit betekent geen gevaar voor de al ingevroren levensmiddelen. Na maximaal 24 uur wordt de ingestelde temperatuur weer bereikt.

Om te voorkomen dat bij het uitvallen van de stroom. Om te voorkomen dat bij een eventuele stroomuitval of een storing de levensmiddelen snel warm worden: de koude-accu's direct op de levensmiddelen in het bovenste vak leggen.

### Netto-inhoud

De gegevens over de netto-inhoud vindt u op het typeplaatje in uw apparaat.

## Verpakken van levensmiddelen

De levensmiddelen in porties geschikt voor uw huishouden verpakken. Groente en fruit in porties niet zwaarder dan 1 kg, vlees in porties van maximaal 2,5 kg. Kleinere porties zijn sneller ingevroren waardoor de kwaliteit bij het ontdooien en bereiden het beste behouden blijft.

De levensmiddelen luchtdicht verpakken zodat ze niet uitdrogen of hun smaak verliezen.

### Voor verpakking geschikt:

Kunststof-, polyetheen-, aluminiumfolie en diepvriesdozen. Deze producten zijn in de handel verkrijgbaar.

### Ongeschikt zijn:

Pakpapier, vetvrij papier, cellofaan, vuilniszakken en gebruikte boodschappentasjes.

De levensmiddelen goed verpakken, zoveel mogelijk lucht eruit persen en het geheel hermetisch sluiten.

### Als sluiting geschikt:

Elastiekjes, clips van kunststof, touwtjes, koudebestendig plakband e.d. Zakjes en folie van polyetheen kunnen met een folie-lasapparaat worden worden dichtgelast.

Vermeld op de pakjes inhoud en datum voordat u ze in de diepvriesruimte legt.

Warme dranken en gerechten vóór het inladen in de diepvriesruimte op kamertemperatuur laten afkoelen.

## Supervriezen

Als er al levensmiddelen in de diepvriesruimte liggen, dan moet een paar uur vóór het inladen van verse levensmiddelen het supervriessysteem worden ingeschakeld. Doorgaans is 4–6 uur van tevoren voldoende. Wilt u de maximale invriescapaciteit benutten, dan moet het supervriessysteem 24 uur van tevoren worden ingeschakeld. Kleinere hoeveelheden levensmiddelen (max. 2 kg) kunnen zonder gebruik van het supervriessysteem worden ingevroren. Inschakelen van het supervriessysteem: gewoon de supervriestoets **afb. 5/3** indrukken.

Het gele controlelampje geeft aan dat het supervries- systeem is ingeschakeld. De koelmachine werkt nu permanent. In de diepvriesruimte wordt een lage temperatuur bereikt.

**Na het inladen van de verse levensmiddelen het supervriessysteem weer uitschakelen.** Het vriesproces wordt nu automatisch en energiebesparend door het apparaat gestuurd.

Het vriesproces is afgesloten als de wijzer van de temperatuurindicatie **afb. 7** in het gearceerde bereik staat.

## Ontdooien van diepvrieswaren

Afhankelijk van soort en bereidingswijze van de levensmiddelen kunt u kiezen uit de volgende mogelijkheden:

- bij omgevingstemperatuur,
- in de koelkast,
- in de elektrische oven, met of zonder heteluchtverwarming,
- in de magnetron.

### Attentie!

Half of geheel ontdooide diepvrieswaren niet meer invriezen. Pas nadat ze gekookt of gebraden zijn tot een kant en klaar gerecht kunnen ze opnieuw worden ingevroren.

De maximale bewaartijd van de levensmiddelen niet meer ten volle benutten.

## Apparaat uitschakelen en buiten werking stellen

### Uitschakelen van het apparaat

Hoofdschakelaar **afb. 5/2** indrukken. Het groene controlelampje gaat uit.

### Buiten werking stellen van het apparaat

Als het apparaat langere tijd niet wordt gebruikt:

- Stekker uit het stopcontact trekken of de zekering losdraaien resp. uitschakelen.
- Het apparaat laten ontdooien en schoonmaken.
- Deur van het apparaat open laten staan.

## Ontdooien en schoonmaken van de diepvriesruimte

### **⚠ Kans op een elektrische schok**

Geen stoomreinigers gebruiken. De stoom kan in de onder spanning staande onderdelen van het apparaat terechtkomen en kortsluiting of een elektrische schok veroorzaken.

### **⚠ Gevaar voor explosie**

Ontdooisprays kunnen explosieve gassen ontwikkelen, drijfgassen bevatten of oplosmiddelen die kunststof beschadigen of schadelijk zijn voor de gezondheid. Let op de gegevens van de fabrikant op de verpakking.

### **⚠ Attentie**

Om de laag rijp of ijs te verwijderen geen mes of een scherp voorwerp gebruiken. Hierdoor kunt u de koelleidingen beschadigen. Koelmiddel dat naar buiten spuit, kan vlam vatten of tot oogletsel leiden.

Geen elektrische apparaten of open vuur in het apparaat gebruiken.

### **Attentie**

Een te dikke laag rijp of ijs op de vriesroosters vermindert de vriescapaciteit van het apparaat waardoor het energieverbruik toeneemt.

Is de laag rijp ca. ½ cm dik, dan moet het apparaat ontdooid worden. In elk geval één tot twee keer per jaar, het liefst dan als er weinig of geen diepvrieswaren in het apparaat zijn opgeslagen.

Ca. 4 uur vóór het ontdooien het supervriessysteem inschakelen om de levensmiddelen door en door te laten bevriezen waardoor ze langere tijd bij kamertemperatuur bewaard kunnen worden.

### Zo gaat u te werk:

- Het apparaat uitschakelen en de stekker uit het stopcontact trekken.
- De diepvriesladen – behalve de middelste – met de levensmiddelen op een koele plaats bewaren. De koude-accu (indien meegeleverd) op de levensmiddelen leggen.
- Om het dooiwater op te vangen: de lege bovenste diepvrieslade onder de dooiwaterafvoer zetten. **Afb. 12**
- Om het ontdooiproces te versnellen: twee pannen met heet water op een onderzetter in het apparaat zetten.
- Na het ontdooien het opgevangen dooiwater weggooien. Het resterende dooiwater op de bodem van de diepvriesruimte met een spons afnemen.
- Met water en een scheutje afwasmiddel schoonmaken.
- Apparaat weer inschakelen.
- De diepvrieswaren er weer in leggen.

### **⚠ Attentie**

Geen schoonmaakmiddelen gebruiken die zand of zuren c.q. chemische oplosmiddelen bevatten.

De deurafdichting alleen met schoon water afnemen en grondig droogwrijven.

Het sop mag niet in het bedieningspaneel terecht komen.

## Belangrijke aanwijzingen bij het onderhoud van roestvrijstalen apparaten

Voor het onderhoud van de roestvrijstalen oppervlakken het onderhoudsmiddel „Chromol” gebruiken.

Het middel is in de handel onder de naam „Chromol” verkrijgbaar of bij de Servicedienst onder het

**Ident-nr. 310359** sproeiflacon en

**Ident-nr. 166787** als 50 ml proefflacon.

Om de oppervlakken niet te beschadigen nooit schuursponsjes, metalen borstels, scherpe voorwerpen of schuurmiddelen gebruiken. Ook chemisch agressieve schoonmaakmiddelen zoals ontdooisprays, ovensprays, oplosmiddelen of vlekkenmiddel mogen niet gebruikt worden.

Bij onderhoud van het roestvrijstalen oppervlak in de richting van de structuur wrijven.

## Tips om energie te besparen

- Het diepvriesapparaat in een koele, goed te ventileren ruimte plaatsen. Niet direct in de zon of in de buurt van een warmtebron (verwarmingsradiator etc.) plaatsen.
- De be- en ontluchtingsopeningen van het apparaat nooit afdekken.
- Warme gerechten pas nadat ze zijn afgekoeld in het diepvriesapparaat zetten.
- De diepvrieswaren om te ontdooien in de koelkast leggen. U benut hierdoor de in de diepvrieswaren aanwezige koude voor het koelen van levensmiddelen in de koelkast.
- Bij ijsvorming het apparaat ontdooien. Een dikke laag ijs vermindert de afgifte van koude aan de diepvrieswaren waardoor het energieverbruik toeneemt.
- Bij het in- en uitladen de deur van het apparaat zo kort mogelijk openen. Hoe korter de deur van het apparaat openstaat, des te minder is de ijsvorming op de vriesroosters.
- Om te voorkomen dat bij een eventuele stroomuitval of storing de levensmiddelen snel verwarmd worden: de koude-accu's van het vriestableau in het bovenste vak direct op de levensmiddelen leggen.



## Bedrijfsgeluiden

### Heel normale geluiden

**Gebrom** – de koelmachine loopt.

**Geborrel, geklok of gebruis** – het koelmiddel stroomt door de leidingen.

**Geklik** – de motor schakelt in of uit.

### Geluiden die gemakkelijk verholpen kunnen worden

#### Het apparaat staat niet waterpas

Het apparaat met behulp van een waterpas stellen. Gebruik hiervoor de schroefvoetjes of leg er iets onder.

#### Het apparaat staat tegen een ander meubel of apparaat

Het apparaat van het meubel of het apparaat ernaast wegschuiven.

#### Laden, manden of legplateaus wiebelen of klemmen

Controleer de delen die eruit gehaald kunnen worden en zet ze eventueel opnieuw in het apparaat.

#### Flessen of serviesgoed raken elkaar

De flessen of het serviesgoed los van elkaar zetten.

## Kleine storingen zelf verhelpen

Ga, alvorens de Servicedienst in te schakelen, aan de hand van de volgende punten eerst even na of u de storing zelf kunt verhelpen.

Als u om een monteur vraagt, en het blijkt dat hij alleen maar een advies (bijv. over de bediening of het onderhoud van het apparaat) hoeft te geven om de storing te verhelpen, dan moet u, ook in de garantietijd, de volledige kosten van dat bezoek betalen.

### Wat te doen als ...

#### ... het in de diepvriesruimte te koud is.

- De temperatuurkiezer is te koud ingesteld.
- U bent vergeten het supervriessysteem uit te schakelen (het gele controlelampje brandt). Supervriessysteem uitschakelen.

#### ... geen enkel controlelampje brandt.

Controleer

- of het apparaat is ingeschakeld,
- of de stroom is uitgevallen,
- of de zekering van de huisinstallatie is uitgeschakeld,
- of de stekker van het apparaat goed in het stopcontact zit.

### ... het temperatuur-waarschuingslampje (rood) voortdurend brandt.

Het is te warm in de diepvriesruimte omdat:

- de deur te vaak geopend werd of grote hoeveelheden verse levensmiddelen werden ingevroren,
- de temperatuurkiezer op een hoger cijfer werd gedraaid,
- de beluchtingsopeningen werden afgedekt.

Na het verhelpen van deze storingen gaat na enige tijd het temperatuur-waarschuingslampje uit. Zo niet, schakel dan de Servicedienst in.

---

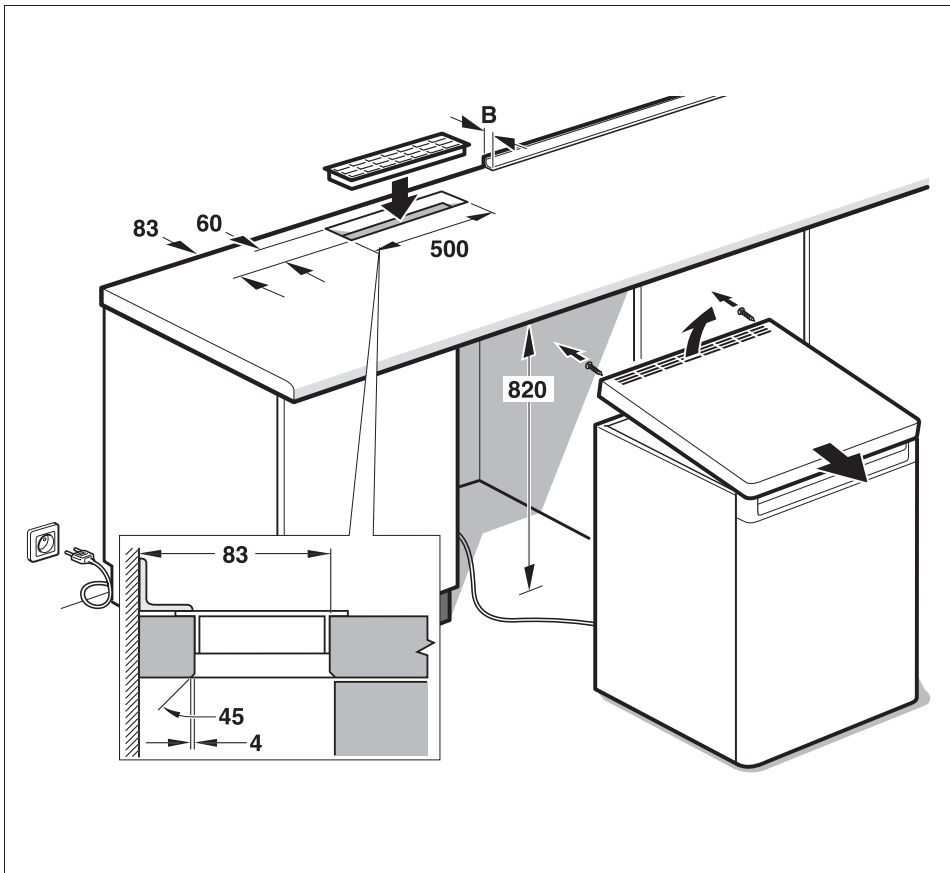
## Servicedienst

Adres en telefoonnummer van de Servicedienst kunt u vinden in het telefoonboek of in de meegeleverde brochure met service-adressen. Geef a.u.b. aan de Servicedienst het E-nummer en het FD-nummer van het apparaat op.

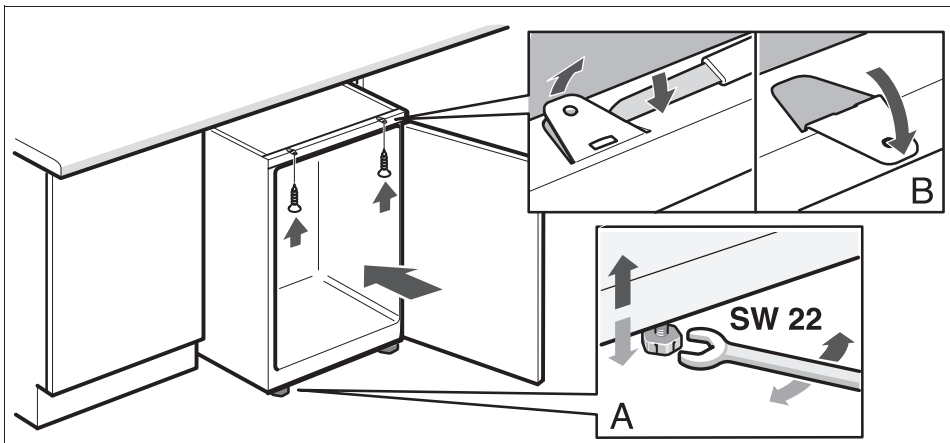
U vindt deze gegevens op het typeplaatje.

### **Afb. 13**

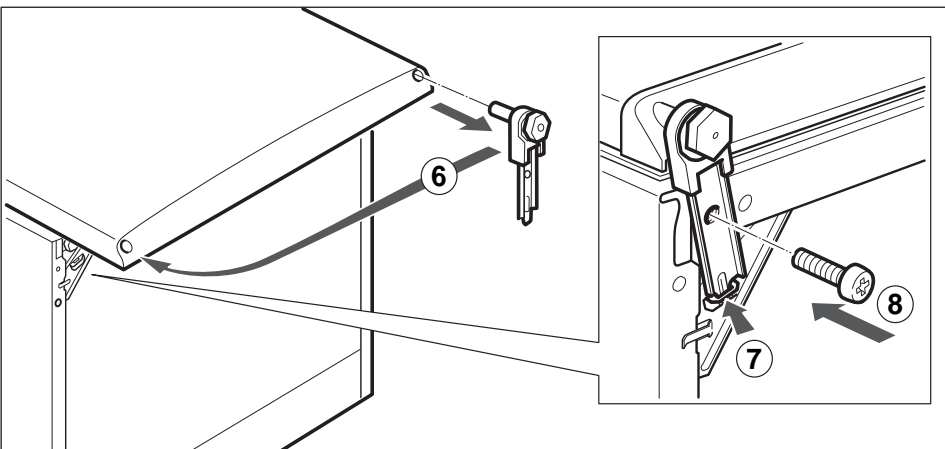
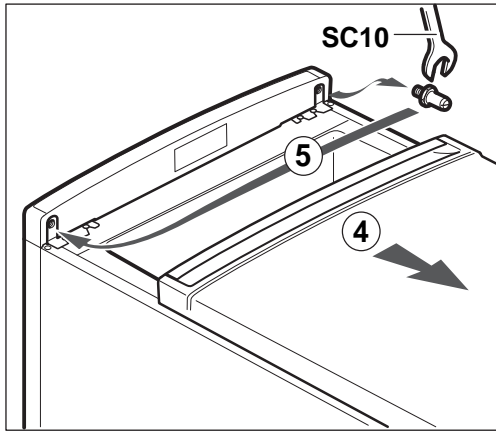
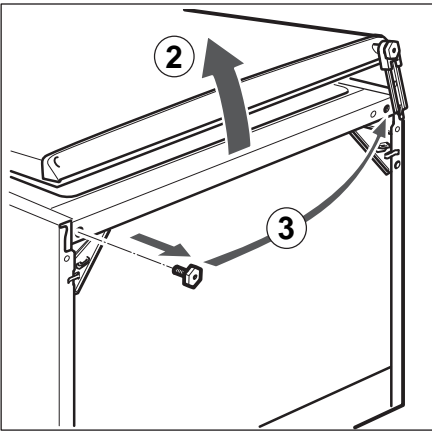
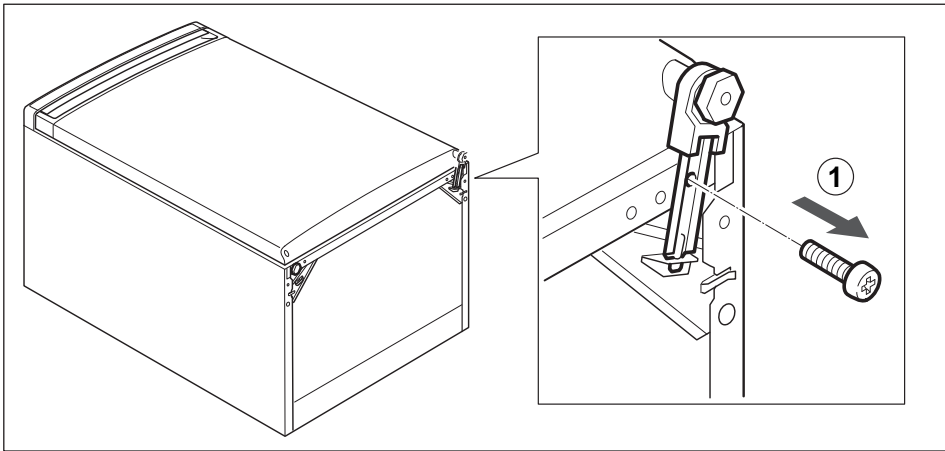
Door deze nummers aan de Servicedienst door te geven voorkomt u onnodig heen en weer rijden van de monteur en de hieraan verbonden kosten.

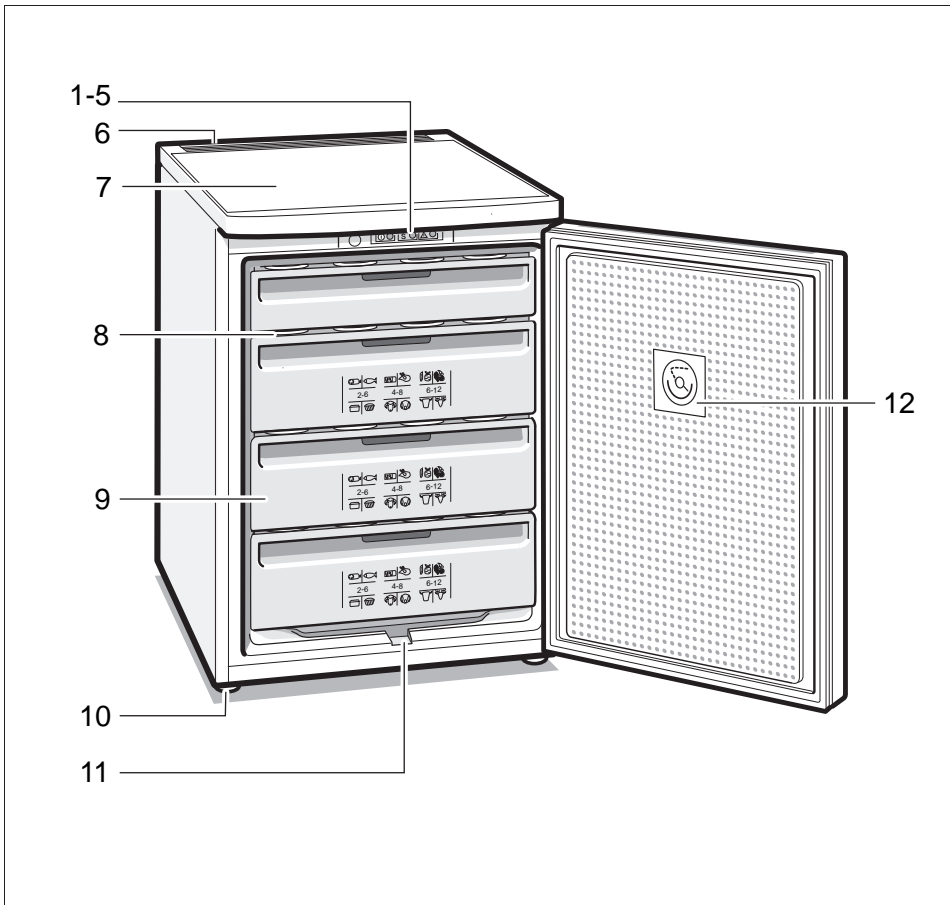


1

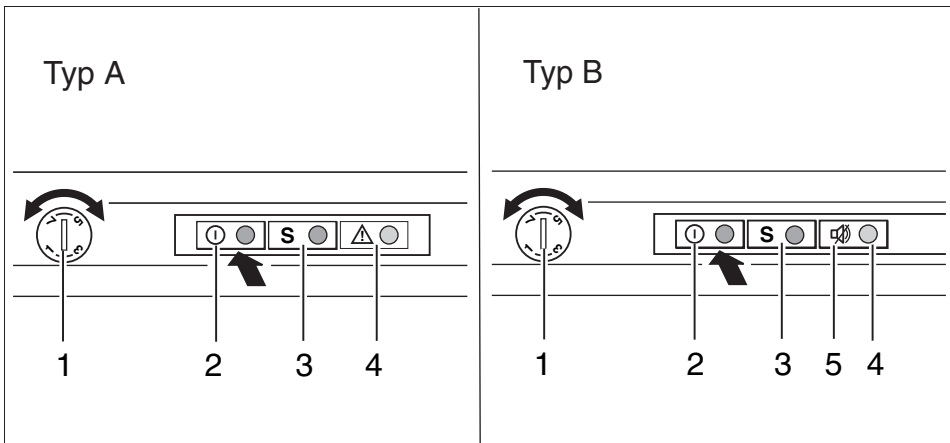


2

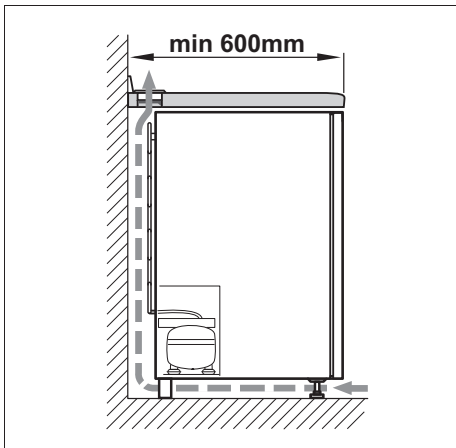




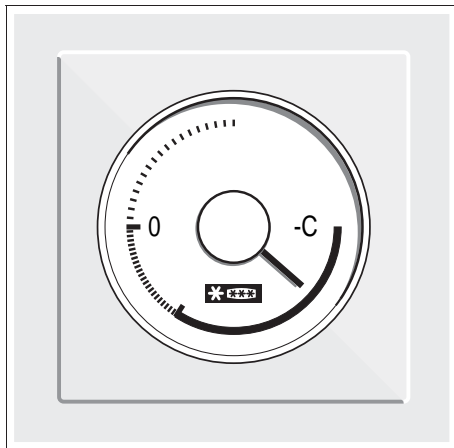
4



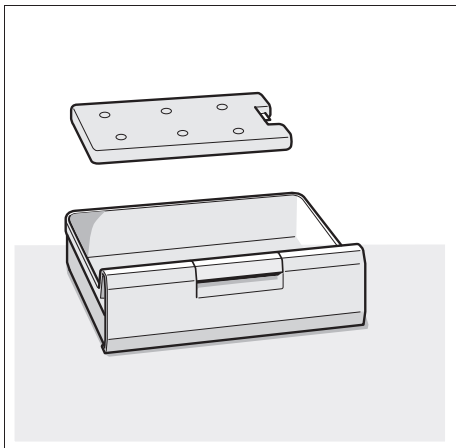
5



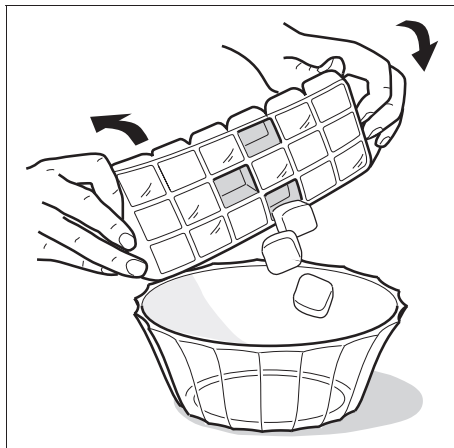
6



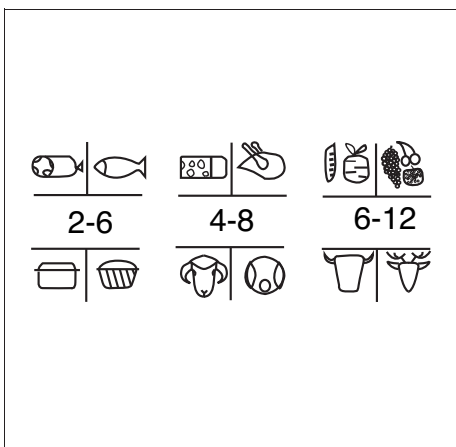
7



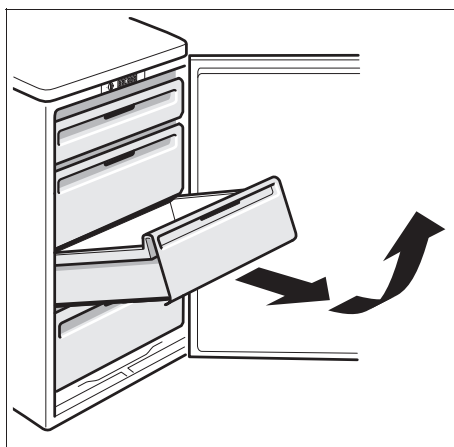
8



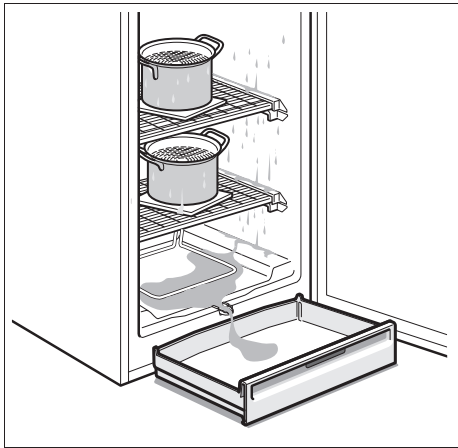
9



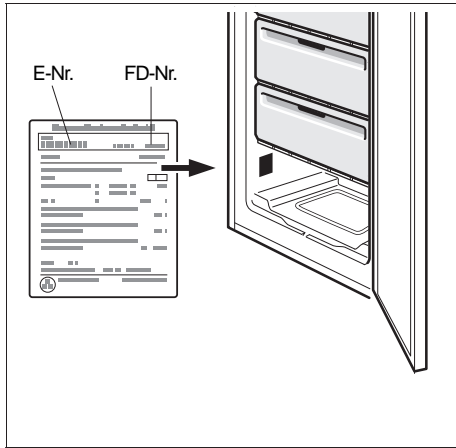
10



11



12



13



Bosch Info-Team:  
DE Tel. 0180/5 30 40 50 (EUR 0,12/Min. DTAG)

Änderungen vorbehalten.  
Subject to alterations.  
Sous réserve de modifications.  
Salvo modifichie.  
Wijzigingen voorbehouden.