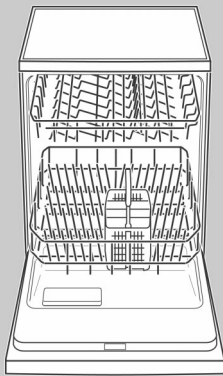




9000 018 487 (8404)



de Gebrauchsanweisung

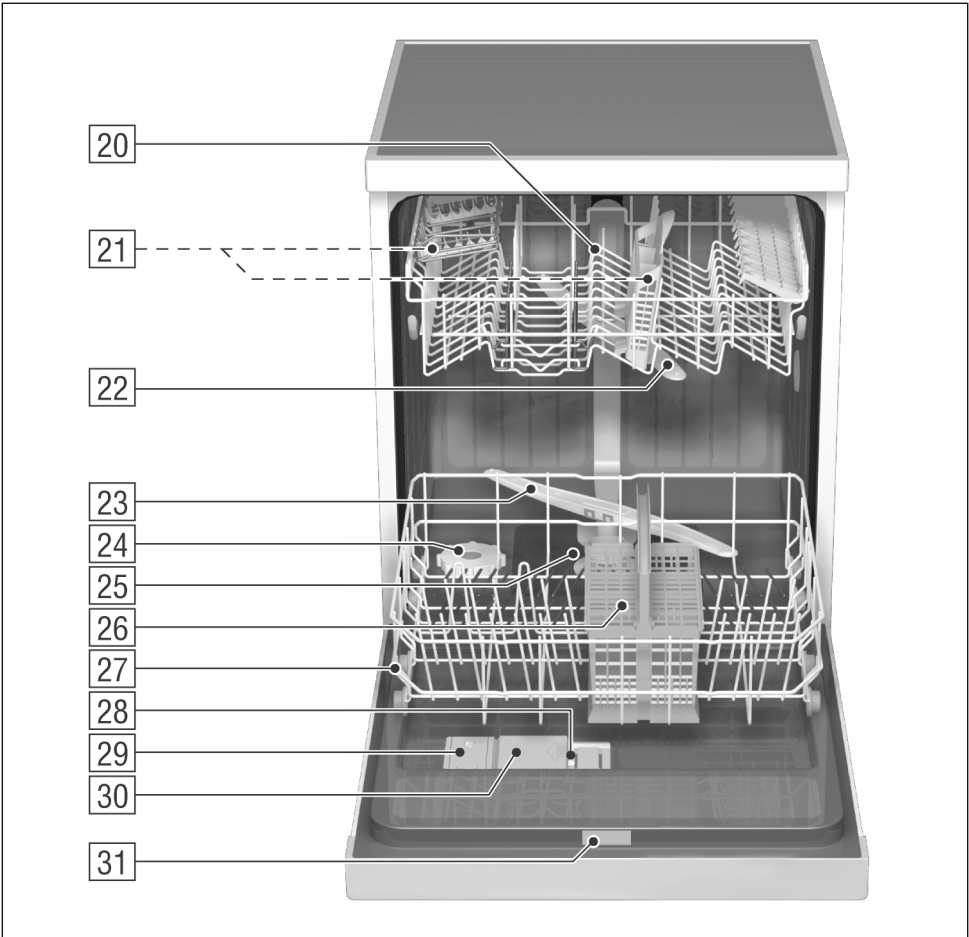
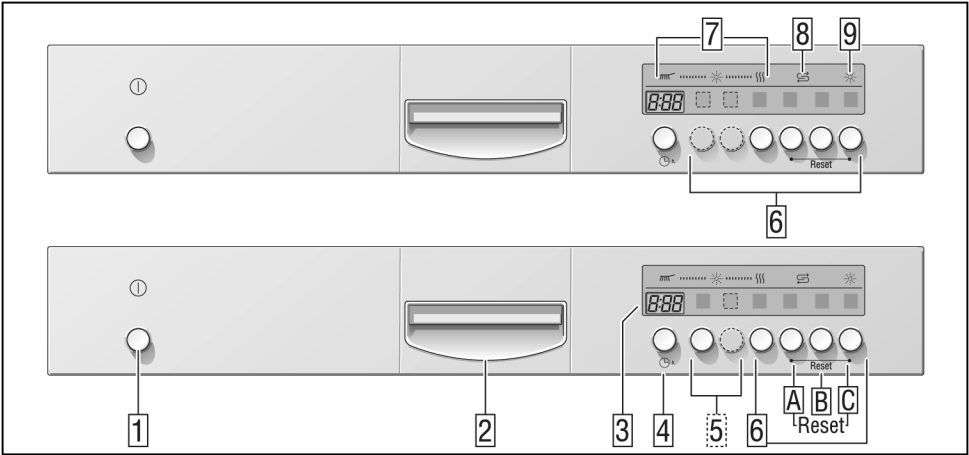


Household Appliances

Für weitere Fragen:
BOSCH Info-Team
☎ 0 18 05-30 40 50
EUR 0,12 /Min.

Internet: <http://www.bosch-hausgeraete.de>
Bosch Info-Team: DE Tel. 01 80/5 30 40 50 (EUR 0,12/Min. DTAG)

BOSCH



de Inhaltsverzeichnis

Sicherheitshinweise	4	Programmübersicht	18
Gerät kennen lernen	6	Geschirrspülen	19
Enthärtungsanlage	7	Zusatzfunktionen *	21
Spezialsalz einfüllen	8	Wartung und Pflege	22
Klarspüler einfüllen	9	Fehlersuche	23
Nicht geeignetes Geschirr	10	Kundendienst rufen	26
Geschirr einordnen	11	Hinweise	26
Reiniger	15	Installation	27
auto 3in1	16	Entsorgung	29

Sicherheitshinweise

Bei der Anlieferung

- Überprüfen Sie Verpackung und Geschirrspüler sofort auf Transportschäden. Nehmen Sie ein beschädigtes Gerät nicht in Betrieb, sondern nehmen Sie Rücksprache mit Ihrem Lieferanten.
- Entsorgen Sie das Verpackungsmaterial bitte ordnungsgemäß.
- Die Wellpappe besteht überwiegend aus Altpapier.
- Die Styropor-Formteile sind FCKW – frei geschäumt.
- Die Polyethylen – Folie (PE) besteht zu einem Teil aus Sekundärrohstoff.
- Die Holzrahmen (falls vorhanden) aus Restholz sind unbehandelt.
- Die Umreifungsbänder (falls vorhanden) bestehen aus Polypropylen (PP).

Bei der Installation

- Nehmen Sie Aufstellung und Anschluss nach der Installations- und Montageanweisung vor.
- Bei der Installation muss der Geschirrspüler vom Netz getrennt sein.
- Stellen Sie sicher, dass das Schutzleitersystem der elektrischen Hausinstallation vorschriftsmäßig installiert ist.
- Elektrische Anschlussbedingungen und Angaben auf dem Typenschild des Geschirrspülers müssen übereinstimmen.
- Bauen Sie Unterbau- oder integrierbare Geräte nur unter durchgehenden Arbeitsplatten ein, die mit den Nachbarschränken verschraubt sind, um die Standsicherheit zu gewährleisten.
- Nach dem Aufstellen des Gerätes muss der Stecker frei zugänglich sein.
- Bei einigen Modellen:
Das Kunststoffgehäuse am Wasseranschluss enthält ein elektrisches Ventil, im Zulaufschlauch befinden sich die Anschlussleitungen. Schneiden Sie diesen Schlauch nicht durch, tauchen Sie das Kunststoffgehäuse nicht in Wasser.



Warnung

Wenn das Gerät nicht in einer Nische steht und damit eine Seitenwand zugänglich ist, muss der Türscharnierbereich aus Sicherheitsgründen seitlich verkleidet werden (Verletzungsgefahr). Die Abdeckungen erhalten Sie als Sonderzubehör beim Kundendienst oder im Fachhandel.

Im täglichen Betrieb



Warnung

Messer und andere Utensilien mit scharfen Spitzen, müssen im Geschirrkorb mit den Spitzen nach unten oder in waagrecht Lage eingeordnet werden.

- Benutzen Sie den Geschirrspüler nur im Haushalt und nur zum angegebenen Zweck: Dem Spülen von Haushaltsgeschirr.
- Setzen oder stellen Sie sich nicht auf die geöffnete Tür. Das Gerät könnte kippen.
- Das Wasser im Spülraum ist kein Trinkwasser.
- Geben Sie kein Lösungsmittel in den Spülraum. Es besteht Explosionsgefahr.
- Die Tür während des Programmablaufs nur vorsichtig öffnen. Es besteht die Gefahr, dass Wasser aus dem Gerät spritzt.
- Beachten Sie die Sicherheits- bzw. Gebrauchshinweise auf den Verpackungen von Reiniger- und Klarspülerprodukten.

Bei Kindern im Haushalt

- Erlauben Sie Kleinkindern nicht, mit dem Geschirrspüler zu spielen oder ihn zu bedienen.
- Halten Sie Kleinkinder vom Reiniger und Klarspüler fern.
- Halten Sie Kleinkinder vom geöffneten Geschirrspüler fern, es könnten sich noch Reste vom Reiniger darin befinden.

Kindersicherung *

* bei einigen Modellen

Beachten Sie hierzu die Zeichnungen hinten im Umschlag.

- 40 Kindersicherung einschalten
- 41 Tür öffnen mit eingeschalteter Kindersicherung
- 42 Kindersicherung ausschalten



Warnung

Der Geschirrspüler sollte nur kurzzeitig zum be- und entladen geöffnet werden, um Verletzungen wie z.B. durch stolpern zu verhindern.

Bei auftretenden Schäden

- Reparaturen und Eingriffe dürfen nur durch den Fachmann ausgeführt werden.
- Bei Reparaturen und Eingriffen muss das Gerät vom Netz getrennt sein. Netzstecker ziehen oder Sicherung ausschalten. Am Netzstecker ziehen, nicht am Anschlusskabel. Wasserhahn zudrehen.

Bei der Entsorgung

- Machen Sie ausgediente Geräte sofort unbrauchbar, um spätere Unfälle damit auszuschließen.
- Führen Sie das Gerät einer ordnungsgemäßen Entsorgung zu.



Warnung

Kinder könnten sich im Gerät einsperren (Erstickungsgefahr) oder in andere Gefahrensituationen geraten. Deshalb: Netzstecker ziehen, Netzkabel durchtrennen und beseitigen. Türschloss so weit zerstören, dass die Tür nicht mehr schließt.

Gerät kennen lernen

Die Abbildungen der Bedienblende und des Geräteinnenraumes befinden sich vorne im Umschlag.

Auf die einzelnen Positionen wird im Text verwiesen.

Bedienblende

- 1 Hauptschalter
- 2 Türöffner
- 3 Ziffernanzeige
- 4 Zeitvorwahl
- 5 Zusatzfunktionen *
- 6 Programmtasten
- 7 Programmablaufanzeige
- 8 Salznachfüllanzeige
- 9 Klarspülernachfüllanzeige

Halten Sie die Bedienblende stets sauber und fettfrei. Benutzen sie zur Reinigung nur ein trockenes oder leicht angefeuchtetes Tuch und **keine** kratzenden oder scheuernden Reinigungsmittel.

Geräteinnenraum

- 20 Oberer Geschirrkorb mit Etagere
- 21 Zusätzlicher Besteckkorb für den Oberkorb *
- 22 Oberer Sprüharm
- 23 Unterer Sprüharm
- 24 Vorratsbehälter für Spezi­alsalz mit Nachfüllanzeige *
- 25 Siebe
- 26 Besteckkorb
- 27 Unterer Geschirrkorb
- 28 Verschlussriegel
- 29 Vorratsbehälter für Klarspüler mit Nachfüllanzeige
- 30 Reinigerkammer
- 31 Typenschild

* bei einigen Modellen

Zum Erstbetrieb einkaufen:

- Spezi­alsalz (nur bei entsprechender Wasserhärte, siehe Anleitung)
- Reiniger
- Klarspüler

Verwenden Sie ausschließlich Produkte, die für Geschirrspüler geeignet sind.

Enthärtungsanlage

Für gute Spülergebnisse benötigt der Geschirrspüler weiches, d.h. kalkarmes Wasser, ansonsten lagern sich weiße Kalkrückstände auf Geschirr und Innenbehälter ab.

Leitungswasser oberhalb eines bestimmten Wasserhärtegrades muss für den Betrieb im Geschirrspüler enthärtet, d.h. entkalkt werden.

Dies geschieht mit Hilfe von Speziessalz in der Enthärtungsanlage des Geschirrspülers.

Die Einstellung und damit die benötigte Salzmenge ist abhängig vom Härtegrad Ihres Leitungswassers.

Enthärtungsanlage einstellen

- Härtegrad Ihres Leitungswassers in Erfahrung bringen. Hier hilft das Wasserwerk oder der Kundendienst.
- Einstellwert aus der Wasserhärte-tabelle entnehmen.

- Tür schließen.
- Programmtaste **[B]** gedrückt halten und **[1]** Hauptschalter solange drücken bis die Ziffernanzeige leuchtet, dann Tasten loslassen.
Die Leuchtanzeige der Taste **[B]** blinkt und in der Ziffernanzeige leuchtet der werkseitig eingestellte Einstellwert *H:04*.

Um die Einstellung zu verändern: Programmtaste **[B]** drücken.

Mit jedem Drücken der Taste erhöht sich der Einstellwert um eine Stufe; ist der Wert *H:07* erreicht, springt die Anzeige wieder auf *H:00*.

- Hauptschalter **[1]** ausschalten. Der eingestellte Wert ist im Gerät gespeichert.

Wasserhärte-tabelle

Wasser-Härtegrad °dH	Härte-stufe	mmol/l	Einstellwert an der Maschine
0 - 6	I	0 - 1,1	H:00
7 - 8	I	1,2-1,4	H:01
9 - 10	II	1,5-1,8	H:02
11-12	II	1,9-2,1	H:03
13-16	III	2,2-2,9	H:04
17-21	III	3,0-3,7	H:05
22-30	IV	3,8-5,4	H:06
31-50	IV	5,5-8,9	H:07

Spezialsalz einfüllen

Wirkungsweise des Salzes

Während des Spülens wird automatisch das Salz aus dem Salzbehälter in den Enthärter geschwemmt und löst dort den Kalk.

Die kalkhaltige Lösung wird aus dem Geschirrspüler gepumpt. Das Enthärtungssystem ist danach wieder aufnahmebereit.

Dieser Regenerierungsablauf funktioniert nur dann, wenn das Salz im Wasser gelöst ist.

Öffnen Sie den Schraubverschluss des Vorratsbehälters .

Vor der ersten Inbetriebnahme müssen Sie in den Salzbehälter ca. 1 Liter Wasser gießen.

Benutzen Sie hierzu die beigelegte Salzeinfüllhilfe.

Füllen Sie dann soviel Salz nach, (**kein Speisesalz**) bis der Salzbehälter voll ist (max. 1,5 kg). Wenn Sie Salz einfüllen, wird Wasser verdrängt und läuft ab. Das Salznachfüllen muß deshalb immer unmittelbar vor dem Einschalten des Geschirrspülers erfolgen um Korrosion zu vermeiden. Dadurch erreichen Sie, dass die überlaufende Salzlösung sofort verdünnt und ausgespült wird. Säubern Sie anschließend den Einfüllbereich von Salzresten und schrauben Sie den Behälter zu, ohne den Deckel zu verkanten.



Die Salznachfüllanzeige in der Blende leuchtet zunächst und erlischt erst nach einiger Zeit, wenn sich eine genügend hohe Salzkonzentration gebildet hat.



Hinweis

Bei dem Einstellwert $H:00$ muss kein Salz eingefüllt werden, weil im Betrieb auch kein Salz verbraucht wird, die Salzanzeige ist abgeschaltet. Bei den Einstellwerten $H:01$ bis $H:07$ muss Salz eingefüllt werden.



Warnung



Füllen Sie niemals Reiniger in den Spezialsalzbehälter. Sie zerstören damit die Enthärtungsanlage.

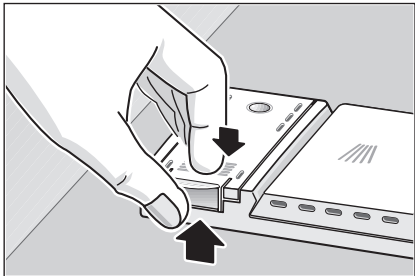
Salznachfüllanzeige

Sobald die Salznachfüllanzeige in der Blende leuchtet, ist unmittelbar vor dem nächsten Spülgang Salz nachzufüllen.

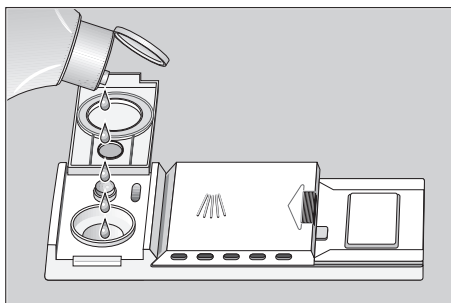
Klarspüler einfüllen

Klarspüler wird im Spülbetrieb verbraucht, um klare Gläser und fleckenloses Geschirr zu erhalten.

- Deckel des Vorratsbehälters für Klarspüler [29] aufklappen. Drücken Sie hierzu auf die Markierung  auf dem Deckel und heben Sie den Deckel gleichzeitig an der Bedienlasche  an.



- Klarspüler in die Einfüllöffnung einfüllen bis die Klarspülnachfüllanzeige dunkel wird.
- Deckel schließen bis er hörbar einrastet.



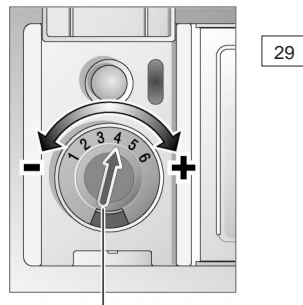
Hinweis

Verwenden Sie nur Klarspüler für Haushaltsgeschirrspüler. Verschütteter Klarspüler kann beim nächsten Spülgang zu übermäßiger Schaumbildung führen, deshalb danebengelaufenes Klarspülmittel mit einem Lappen entfernen.

Zugabemenge für Klarspüler einstellen

Die Klarspülerzugabemenge ist stufenlos einstellbar. Der Klarspülerregler ist vom Werk auf 4 gestellt.

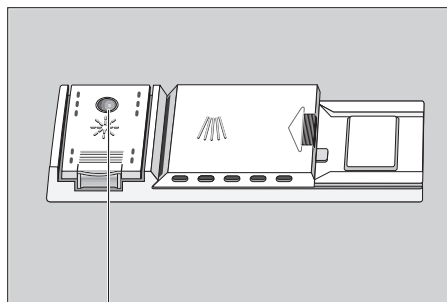
Ändern Sie die Stellung des Klarspülerreglers nur, wenn Schlieren (Drehen in Richtung –) oder Wasserflecken (Drehen in Richtung +) auf dem Geschirr zurückbleiben.



Klarspülerregler

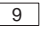
Klarspülnachfüllanzeige

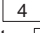
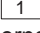
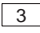
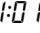
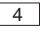
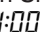

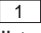
Solange die Klarspülnachfüllanzeige in der Blende [9] (nur bei einigen Modellen) oder am Vorratsbehälter [29] dunkel erscheint, ist genügend Klarspüler vorhanden.



Klarspülnachfüllanzeige

Klarspüleranzeige aus- oder einschalten

Sie können die Klarspüleranzeige  ein- oder ausschalten. Diese Funktion kann wie folgt geändert werden.

- Tür schließen.
- Programmtaste  gedrückt halten und Hauptschalter  solange drücken bis die Ziffernanzeige leuchtet, anschließend Tasten loslassen. In der Ziffernanzeige  erscheint  (Klarspüleranzeige ein).
- Durch drücken der Programmtaste  können Sie die Klarspüleranzeige aus-  oder einschalten .
- Hauptschalter  ausschalten; die Einstellung bleibt gespeichert.



Hinweis

Schalten Sie die Klarspüleranzeige nur dann aus, wenn sie Reinigerprodukte mit integriertem Klarspüler verwenden!

Nicht geeignetes Geschirr

Nicht in Ihrem Geschirrspüler reinigen sollten Sie:

- Besteck- und Geschirrtteile aus Holz. Sie laugen aus und werden unansehnlich; auch sind die verwendeten Kleber nicht für die auftretenden Temperaturen geeignet.
- Empfindliche Dekorgläser, Kunstgewerbliches Geschirr und Vasen, spezielles antikes oder unwiederbringliches Geschirr. Diese Dekore waren noch nicht spülmaschinenfest.

Nicht geeignet sind außerdem heißwasserempfindliche Kunststoffteile, Kupfer- und Zinn Geschirr. Aufglasdekore, Aluminium- und Silberteile können beim Spülen zum Verfärben und Verblässen neigen. Auch einige Glassorten (wie z.B. Kristallglasgegenstände) können nach vielen Spülgängen trüb werden. Weiter gehören sich voll saugende Materialien, wie Schwämme und Tücher, nicht in den Geschirrspüler.

Empfehlung:

Kaufen Sie künftig nur Geschirr, das als spülmaschinenfest gekennzeichnet ist.



Hinweis

Geschirrtteile, die mit Asche, Wachs, Schmierfett oder Farbe verunreinigt sind, dürfen nicht in den Geschirrspüler.

Glas- und Geschirrschäden

Ursachen:

- Glasart und Glasherstellungsverfahren.
- chemische Zusammensetzung des Reinigers.
- Wassertemperatur des Spülprogramms.

Empfehlung:

- Nur Gläser und Porzellan verwenden, die vom Hersteller als spülmaschinenfest bezeichnet werden.
- Reiniger verwenden, der als geschirrschonend gekennzeichnet ist, bei Reinigerherstellern nachfragen.
- Programm mit möglichst kurzer Programmdauer wählen.
- Um Beschädigungen zu vermeiden, Glas und Besteck nach Programmende möglichst bald aus dem Geschirrspüler entnehmen.

Geschirr einordnen

Geschirr einräumen

Grobe Speisereste entfernen.
Vorspülen unter fließendem Wasser ist nicht nötig.

Geschirr so einräumen, dass

- alle Gefäße, wie Tassen, Gläser, Töpfe usw. mit der Öffnung nach unten stehen.
- Teile mit Wölbungen oder Vertiefungen schräg stehen, damit das Wasser ablaufen kann.
- es sicher steht und nicht kippen kann.
- es die Drehung der beiden Sprüharme im Betrieb nicht behindert.

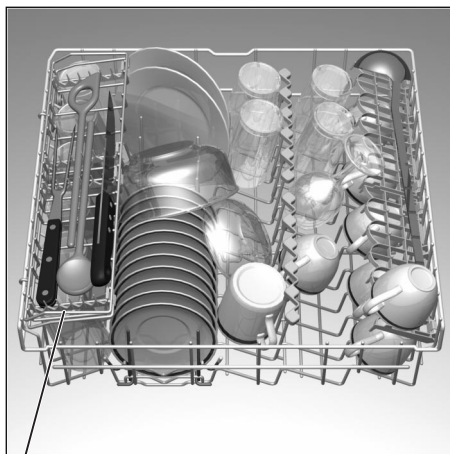
Sehr kleine Geschirrtteile sollten nicht in der Maschine gespült werden, da sie leicht aus den Körben fallen können.

Geschirr ausräumen

Um zu vermeiden, dass Wassertropfen vom oberen Korb auf das Geschirr im unteren Korb fallen, ist es empfehlenswert, zuerst den unteren und dann den oberen Korb zu entleeren.

Tassen und Gläser

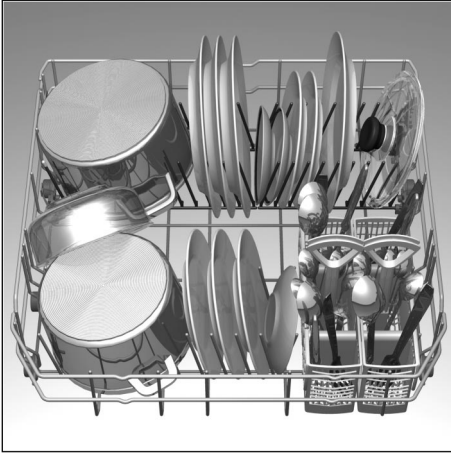
Oberer Geschirrkorb 20



* bei einigen Modellen

Töpfe

Unterer Geschirrkorb 27



Besteck

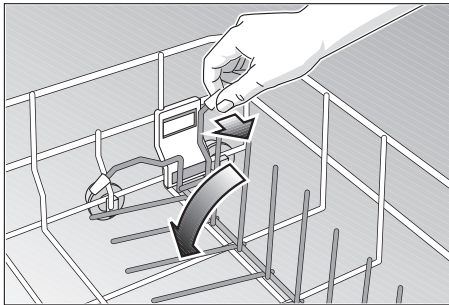
Bestecke sollten Sie immer unsortiert mit der Essfläche nach unten einordnen. Der Sprühstrahl erreicht so die einzelnen Teile besser.

Um Verletzungen zu vermeiden, legen Sie lange, spitze Teile und Messer auf die Etagere (bei einigen Modellen) oder auf die Messerablage (als Zubehör erhältlich).

Klappstacheln *

* bei einigen Modellen

Die Stacheln sind umklappbar, zum besseren Einordnen von Töpfen, Schüsseln und Gläsern.



Backblechsprühkopf *

* bei einigen Modellen

Große Bleche oder Gitter können Sie mit Hilfe des Backblechsprühkopfes reinigen. Entnehmen Sie hierzu den Oberkorb und setzen Sie den Sprühkopf wie in der Zeichnung dargestellt ein.



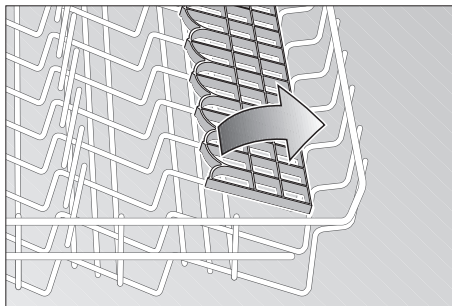
Damit der Sprühstrahl alle Teile erreichen kann, ordnen Sie die Bleche wie abgebildet ein (max. 4 Backbleche und 2 Gitter).



Etagere *

* bei einigen Modellen

Langstielige und hohe Gläser am Rand der Etagere (nicht gegen Geschirr) anlehnen.

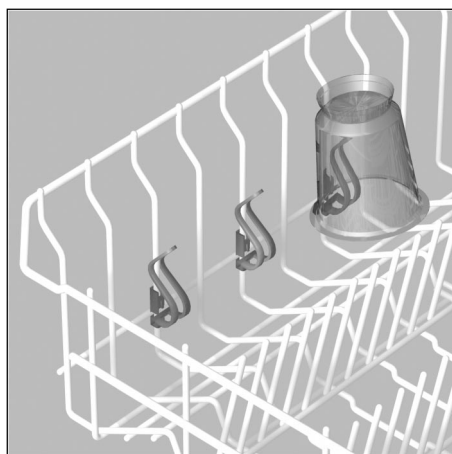


Lange Teile, Vorlege- und Salatbestecke, Kochlöffel oder Messer finden auf der Etagere Platz, damit sie die Sprüharmumdrehung nicht behindern. Die Etagere können Sie nach Belieben ein- und ausschwenken.

Kleinteilehalter *

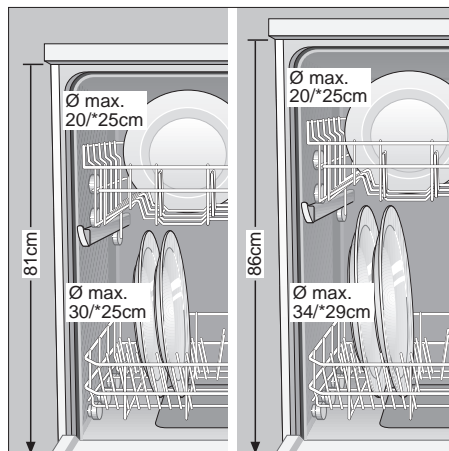
* bei einigen Modellen

Hier können leichte Kunststoffteile wie z. B. Becher, Deckel usw. sicher gehalten werden.



Korbhöhe verstellen *

* bei einigen Modellen

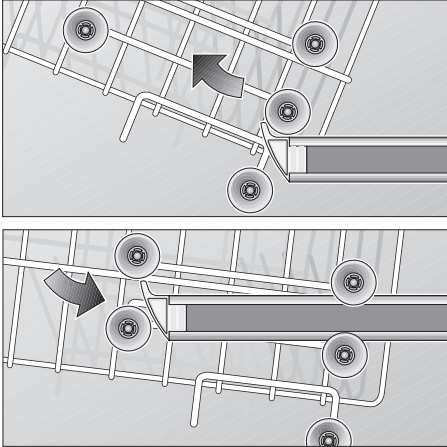


Der obere Geschirrkorb kann nach Bedarf in der Höhe verstellt werden, um entweder im Ober- oder Unterkorb mehr Platz für höhere Geschirrtteile zu schaffen.

Je nach Gestaltung des Oberkorbes bei Ihrem Gerätemodell wählen Sie dazu eines der beiden folgenden Vorgehensweisen:

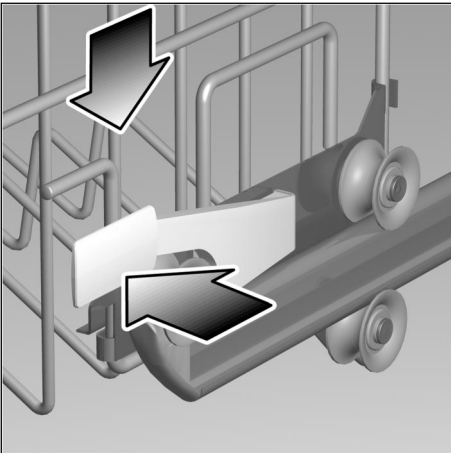
Oberkorb mit oberen und unteren Rollenpaaren

- Ziehen Sie den Oberkorb heraus.
- Entnehmen Sie den Oberkorb und hängen Sie ihn auf den oberen bzw. unteren Rollen wieder ein.

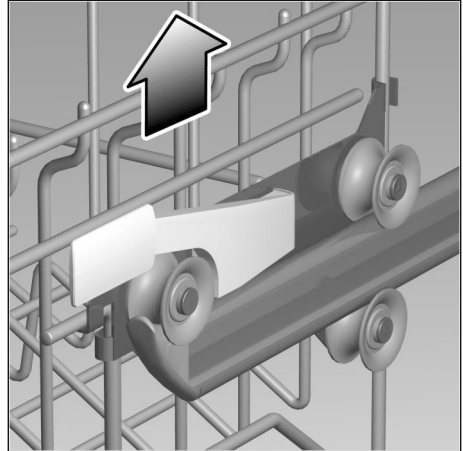


Oberkorb mit seitlichen Hebeln (Rackmatic)

- Ziehen Sie den Oberkorb heraus.



- Zum Absenken drücken Sie nacheinander die beiden Hebel links und rechts auf der Korbaußenseite nach innen. Halten Sie dabei jedes Mal den Korb seitlich am oberen Rand mit der Hand fest. So vermeiden Sie, dass der Korb ruckartig nach unten fällt (und eventuell Geschirr beschädigt wird).



- Zum Anheben fassen Sie den Korb seitlich am oberen Rand und heben ihn nach oben.
- Bevor Sie den Korb wieder einschieben, stellen Sie sicher, dass er auf beiden Seiten auf gleicher Höhe liegt. Sonst lässt sich die Gerätetür nicht schließen und der obere Sprüharm erhält keine Verbindung zum Wasserkreislauf.

Reiniger

Hinweis zum Reiniger

In Ihrem Geschirrspüler können Sie die im Handel befindlichen flüssigen oder pulverförmigen Markenreiniger für Geschirrspüler bzw. TABS verwenden (kein Handspülmittel!).

Es gibt derzeit auf dem Markt drei Reinigertypen:

1. Phosphathaltig und chlorhaltig
2. Phosphathaltig und chlorfrei
3. Phosphatfrei und chlorfrei

Bei der Verwendung phosphatfreier Reiniger kann es bei hartem Leitungswasser leichter zu weißen Ablagerungen auf Geschirr und Behälterwänden kommen. Sie lassen sich durch Zugabe einer größeren Reinigermenge vermeiden.

Chlorfreie Reiniger haben eine geringere Bleichwirkung. Dies kann zu verstärkten Teerückständen oder Verfärbungen auf Kunststoffteilen führen.

Abhilfe bringt hier:

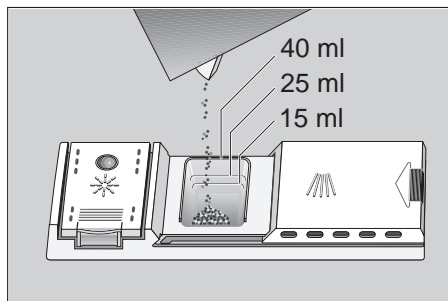
- die Nutzung eines stärkeren Spülprogrammes oder
- die Zugabe einer größeren Reinigermenge oder
- die Verwendung von chlorhaltigen Reinigern.

Ob ein Reiniger für Silberteile geeignet ist, finden Sie auf der Packung des Reinigers.

Bei weiteren Fragen empfehlen wir Ihnen, sich an die Beratungsstellen der Spülmittelhersteller zu wenden.

Reinigerkammer mit Dosierhilfe

Die Dosiereinteilung in der Reinigerkammer hilft Ihnen dabei, die richtige Menge einzufüllen. Die Kammer fasst bis zur unteren Linie 15 ml und bis zur mittleren Linie 25 ml Reiniger. Voll gefüllt passen 40 ml in die Kammer.



Hinweis

Sollte die Reinigerkammer noch geschlossen sein, betätigen Sie den Verschlussriegel, um sie zu öffnen.

Reiniger einfüllen

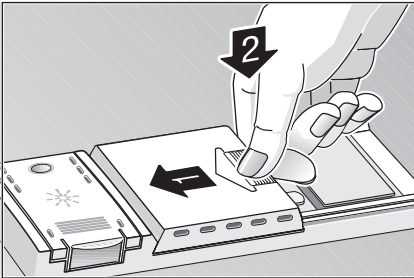
- Reiniger in die Kammer 30 einfüllen. Für die korrekte Dosierung beachten Sie bitte die Herstellerhinweise auf der Packung des Reinigers.
- Durch unterschiedliches Auflösungsverhalten der Reinigertabletten verschiedener Hersteller kann sich eventuell bei kurzen Programmen nicht die volle Reinigungskraft entfalten. Pulverreiniger eignen sich besser für diese Programme.
- Beim "Intensiv"-Programm (bei einigen Modellen) zusätzlich ca. 10 – 15 ml Reiniger auf die Gerätetür schütten. Bei Verwendung von Tabs, eine Tablette zusätzlich auf die Gerätetür legen.



Spartipp

Wenn Ihr Geschirr nur wenig verschmutzt ist, genügt üblicherweise eine etwas geringere als die angegebene Reinigermenge.

- Deckel der Reinigerkammer schließen. Hierzu (1) den Deckel der Kammer zuschieben und (2) am Ende leicht darauf drücken, so dass der Verschluss hörbar einrastet.



- Bei der Verwendung von TABS entnehmen Sie bitte der Herstellerpackung, wo Sie die TABS platzieren sollen (z.B. Besteckkorb, Reinigerkammer usw.). Achten Sie darauf, dass auch bei der Verwendung von TABS der Deckel der Reinigerkammer geschlossen ist.

auto 3in1

Die Verwendung von sogenannten kombinierten Reinigerprodukten kann den Einsatz von Klarspüler und/oder Salz überflüssig machen.

Derzeit sind verschiedene Arten kombinierter Reinigerprodukte erhältlich.

- **3in1**: Sie enthalten Reiniger, Klarspüler **und** Salzfunktion.
- **2in1**: Sie enthalten Reiniger und Klarspüler **oder** Salzfunktion.

>>> Unbedingt prüfen um welche Art des Reinigers oder Kombiproduktes es sich handelt!

Die Gebrauchsanleitung oder die Hinweise auf der Verpackung sind unbedingt zu beachten.

Das Spülprogramm passt sich automatisch so an, dass immer das best mögliche Spül- und Trocknungsergebnis erzielt wird.

Folgende wichtige Hinweise sind bei Verwendung von kombinierten Reinigerprodukten zu beachten:

- Nur bis zu einer Wasserhärte von 21° dH (37° fH, 26° Clarke, 3,7 mmol/l) kann auf Regeneriersalz verzichtet werden. Sonstige Einstellungen am Gerät sind überflüssig.
- Bei Wasserhärten von **über 21° dH** (37° fH, 26° Clarke, 3,7 mmol/l) ist die Verwendung von Salz dennoch erforderlich. Füllen Sie Salz in den Salzbehälter [24] und stellen Sie die Enthärtungsanlage auf Stufe 6.

Wenden Sie sich im Zweifelsfall an den Reinigungsmittelhersteller, insbesondere wenn:

- das Geschirr nach Programmende sehr nass ist.
- kalkige Beläge entstehen.

**Hinweis**

Optimale Spül- und Trocknungsergebnisse erzielen Sie durch die Verwendung von herkömmlichen Reinigungsmitteln in Verbindung mit getrennter Anwendung von Salz und Klarspüler.

Die Beachtung der Gebrauchsanleitung oder der Hinweise auf der Verpackung der kombinierten Reinigungsmittel entscheidet über deren Wirksamkeit.

**Hinweis**

Auch wenn die Klarspüler- und/oder Salznachfüllanzeige leuchtet, läuft das Spülprogramm bei Verwendung von 3in1 Produkten einwandfrei ab.

Wenn die Klarspülerachfüllanzeige oder Salznachfüllanzeige stört, und Sie diese abschalten möchten, gehen Sie wie folgt vor:

Klarspülerachfüllanzeige aus- und einschalten

Sie können die Klarspülerachfüllanzeige ein- oder ausschalten. Diese Funktion kann wie folgt geändert werden.

- Tür schließen.
- Programmtaste gedrückt halten und Hauptschalter solange drücken bis die Ziffernanzeige leuchtet, anschließend Tasten loslassen. In der Ziffernanzeige erscheint **!** (Klarspülerachfüllanzeige ein).
- Durch drücken der Programmtaste können Sie die Klarspüleranzeige aus- **!:** oder einschalten **!:** **!**.
- Hauptschalter ausschalten; die Einstellung bleibt gespeichert.

Salznachfüllanzeige / Enthärtung aus- und einschalten

- Tür schließen.
- Programmtaste gedrückt halten und Hauptschalter einschalten, dann Tasten loslassen. Die Leuchtanzeige der Taste und in der Ziffernanzeige der werkseitig eingestellte Einstellwert **H:** blinken.

Um die Einstellung zu verändern: Programmtaste drücken.

Mit jedem Drücken der Taste erhöht sich der Einstellwert um eine Stufe; ist der Wert **H:** erreicht, springt die Anzeige wieder auf **H:** (Die Salznachfüllanzeige / Enthärtungsanlage ist ausgeschaltet).

- Hauptschalter ausschalten. Der eingestellte Wert ist im Gerät gespeichert.

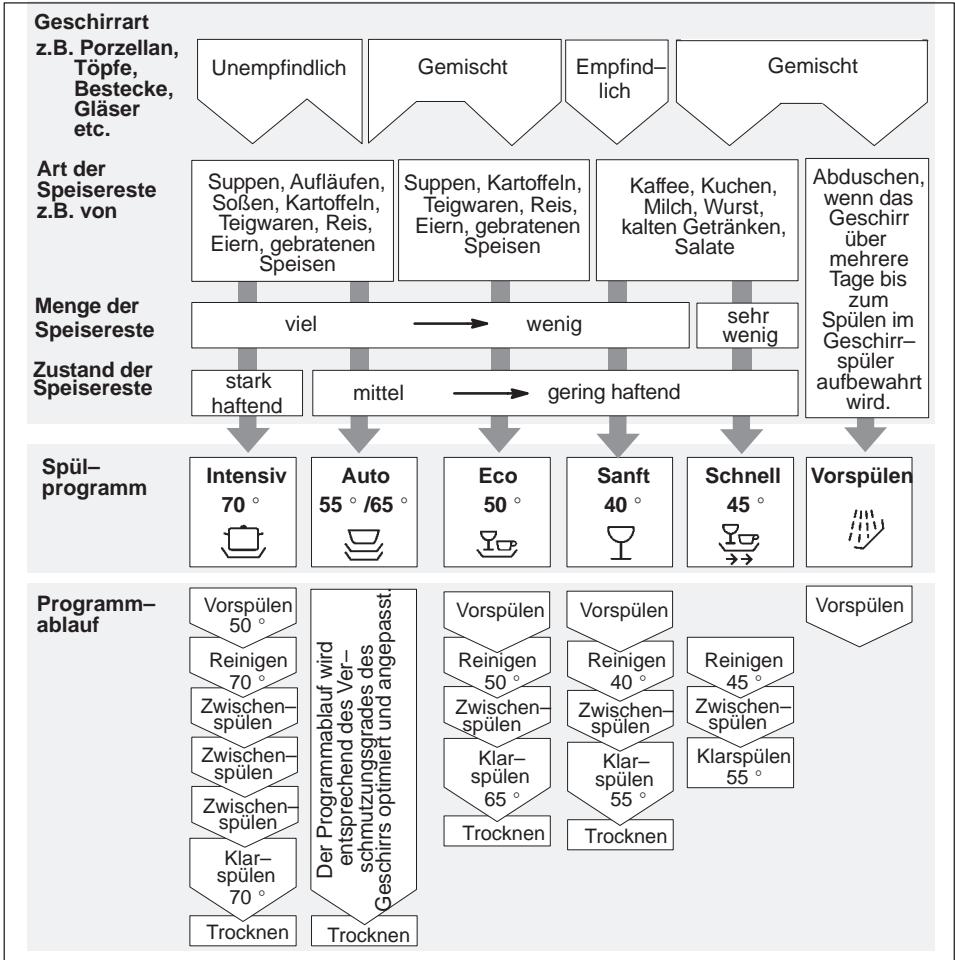
Für das Regenerieren der Enthärtungsanlage werden ca. 4 Liter Wasser benötigt. Der Wasserverbrauch pro Spülgang erhöht sich dadurch je nach Wasserhärteeinstellung um 0 bis maximal 4 Liter.

**Hinweis**

Falls Sie Reinigungsmittel und Klarspüler getrennt verwenden bzw. von kombinierten Reinigungsmitteln auf herkömmliche Reinigungsprodukte umstellen, beachten Sie, dass die Klarspülerachfüllanzeige eingeschaltet und die Enthärtungsanlage auf die richtige Wasserhärte eingestellt ist.

Programmübersicht

In dieser Übersicht ist die max. mögliche Programmanzahl dargestellt. Die entsprechenden Programme Ihres Gerätes entnehmen Sie bitte Ihrer Bedienblende.



Programmauswahl

Anhand der Geschirrtart und der Menge bzw. des Zustandes der Speisereste können Sie aus der Programmübersicht eine genaue Zuordnung des notwendigen Programmes finden.

Die zugehörigen Programmdateien finden Sie in der Kurzanleitung.

Geschirrspülen



Spartipp

Bei wenig beladener Maschine genügt häufig das nächstschwächere Programm.

Programmdaten

Die Programmdaten finden Sie in der Kurzanleitung. Sie beziehen sich auf Normalbedingungen. Durch:

- unterschiedliche Geschirrmenge
- Zulauftemperatur des Wassers
- Wasserleitungsdruck
- Umgebungstemperatur
- Netzspannungstoleranzen
- und den maschinenbedingten Toleranzen (z.B. Temperatur, Wassermenge, ...)

können größere Abweichungen auftreten.

Die Wasserverbrauchswerte sind auf den Wasserhärteeinstellwert 4 bezogen.


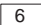

Aquasensor *

* bei einigen Modellen

Der Aquasensor ist eine optische Messeinrichtung, mit der die Trübung des Spülwassers gemessen wird. Durch eine Lichtschranke kann die Verschmutzung des Wassers durch gelöste Speisereste wie z.B. Ei, Fett und Haferflocken erkannt werden.

Der Einsatz des Aquasensors erfolgt programmspezifisch. Ist der Aquasensor aktiv, kann "sauberes" Spülwasser in das nächste Spülbad übernommen und / oder die Temperatur angepasst werden. Ist die Verschmutzung stärker, wird es abgepumpt und durch Frischwasser ersetzt. Auf diese Weise wird der Wasserverbrauch bei "geringerer" Verschmutzung des Geschirrs um ca. 4 Liter gesenkt.

Gerät einschalten

- Wasserhahn vollständig öffnen.
- Hauptschalter  einschalten. Die Anzeigen des zuletzt gewählten Programmes leuchten auf. Dieses Programm läuft ab, wenn nicht eine andere Programmtaste  gedrückt wird.
- In der Ziffernanzeige  erscheint die voraussichtliche Programmdauer.
- Der Programmablauf startet automatisch.

Programmablaufanzeige



Ihr Geschirr wird gerade gereinigt.

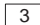
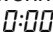


Ihr Geschirr wird klar gespült.



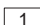
Ihr Geschirr trocknet bereits.

Programmende

Das Programm ist beendet, wenn in der Ziffernanzeige  der Wert  erscheint.

Gerät ausschalten

Einige Minuten nach Programmende:

- Hauptschalter  ausschalten.
- Wasserhahn zudrehen (entfällt bei Aqua-Stop).
- Geschirr nach dem Abkühlen entnehmen.

Programm unterbrechen

- Hauptschalter 1 ausschalten.
- Leuchtanzeige erlischt. Das Programm bleibt gespeichert.
- Bei Warmwasseranschluss oder wenn die Maschine bereits aufgeheizt hat und die Gerätetür geöffnet wurde, die Tür erst einige Minuten anlehnen und dann schließen.
Andernfalls kann durch Expansion die Gerätetür aufspringen.
- Um den Programmablauf fortzusetzen, Hauptschalter wieder einschalten.

Zeitvorwahl

Sie können den Programmstart in Stundenschritten bis zu 24 Stunden verzögern.

- Gerät einschalten.
- Taste Zeitvorwahl 4 solange drücken bis die Ziffernanzeige 3 auf *h:00* springt.
- Taste Zeitvorwahl so oft drücken, bis die angezeigte Zeit Ihren Wünschen entspricht.
- Zum Löschen der Zeitvorwahl drücken Sie die Taste Zeitvorwahl so oft, bis in der Ziffernanzeige *h:00* erscheint.
Bis zum Start können Sie Ihre Programmwahl beliebig ändern.

Restlaufanzeige

Nach dem Starten erscheint im Display die zu erwartende Programmlaufzeit. Die Programmlaufzeit wird von der Wassertemperatur, der Geschirrmenge, sowie vom Grad der Anschmutzung beeinflusst. Durch Veränderungen dieser Bedingungen kann die Laufzeit (abhängig vom gewählten Programm) stark variieren. Da die Beeinflussung erst während eines Programmablaufes erkannt wird, können dadurch größere Zeitsprünge auftreten.

Programm abbrechen (Reset)

- Nur bei eingeschaltetem Hauptschalter: Programmtasten A und C gleichzeitig ca. 3 Sek. drücken.
Die Ziffernanzeige zeigt *0:00*.
- Der Programmablauf dauert ca. 1 Min.
- Den Hauptschalter 1 nach dem Ablauf ausschalten.

Für einen Neustart Hauptschalter 1 wieder einschalten und gewünschtes Programm wählen.

Programmwechsel


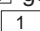

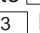
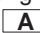
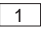
Nachdem Sie das Gerät eingeschaltet haben, ist innerhalb von 2 Min. ein Programmwechsel möglich.

Sollte danach ein Programmwechsel notwendig sein, werden bereits angefangene Programmabschnitte (z.B. Reinigen) zu Ende geführt.

Die neue angezeigte Restzeit setzt sich aus der Restzeit des vorangegangenen Programmabschnittes und der Restzeit des neu gewählten Programmes zusammen.

Intensivtrocknung

Durch Aktivieren der Funktion "Intensivtrocknung" erhalten Sie in allen Programmen eine höhere Temperatur im Klarspülen und somit ein verbessertes Trocknungsergebnis. (Achten Sie bei höherer Temperatur auf empfindliche Geschirrtteile.)

- Tür schließen.
- Programmtaste  gedrückt halten und Hauptschalter  solange drücken bis die Ziffernanzeige leuchtet.
- Beide Tasten loslassen.
Die Leuchtanzeige der Taste  blinkt und in der Ziffernanzeige  leuchtet der werkseitig eingestellte Wert **5:00** (aus) oder **5:01** (ein).
- Um die Einstellung zu ändern, Programmtaste  drücken.
- Hauptschalter  ausschalten; die Einstellung bleibt gespeichert.

Zusatzfunktionen *

* bei einigen Modellen



Einweichen *

Das Zusatzprogramm Einweichen läuft vor dem Hauptprogramm ab. In diesem Zusatzprogramm kann im **Unterkorb** Kochgeschirr, z.B. Töpfe, Schüsseln usw., eingeweicht und vorgespült werden. Wenn ein Einweichen gewünscht wird, muss es vor dem Programmstart durch Drücken der Taste "Einweichen" zugewählt werden. Zu empfehlen ist die Zugabe von ca. 5 g Reiniger auf die Tür.



Zeitverkürzung / Zeitsparen*

Durch das Drücken der Taste "Zeitverkürzung" werden die Trocknungsphase und die Spülzeiten verkürzt. Die Spül- und Trocknungsleistung wird durch die Zeitverkürzung **gemindert**.



Nur Oberkorbspülen *

Wenn Sie nur im Oberkorb wenig Geschirr zu spülen haben (z.B. Gläser, Tassen, Teller), schalten Sie das 'Oberkorbspülen' ein. Beim Oberkorbspülen muss der Unterkorb leer sein. Zum Spülen geben Sie etwas weniger Reiniger als für eine komplette Maschinenbeladung empfohlen in die Zugabe.



Nur Unterkorbspülen *

Wenn Sie nur im Unterkorb wenig Geschirr zu spülen haben (z.B. Teller, Töpfe, Schüsseln), schalten Sie das 'Unterkorbspülen' ein. Beim Unterkorbspülen muss der Oberkorb leer sein. Zum Spülen geben Sie etwas weniger Reiniger als für eine komplette Maschinenbeladung empfohlen in die Zugabe.

Wartung und Pflege

Regelmäßige Kontrolle und Wartung Ihrer Maschine hilft Fehler zu vermeiden. Dies spart Zeit und Ärger. Deshalb sollten Sie von Zeit zu Zeit einen aufmerksamen Blick in Ihren Geschirrspüler werfen.

Gesamtzustand der Maschine

Spülraum auf Ablagerungen von Fett und Kalk überprüfen.

Finden sich solche Ablagerungen, dann:

- Reinigerkammer mit Reiniger befüllen.
Gerät ohne Geschirr im Programm mit höchster Spültemperatur starten.

Türdichtung reinigen:

- Wischen Sie die Türdichtung regelmäßig mit einem feuchten Tuch ab, um Ablagerungen zu entfernen.

Spezialsalz

Kontrollieren Sie die Salznachfüllanzeige **8**. Gegebenenfalls füllen Sie Salz auf.

Klarspüler

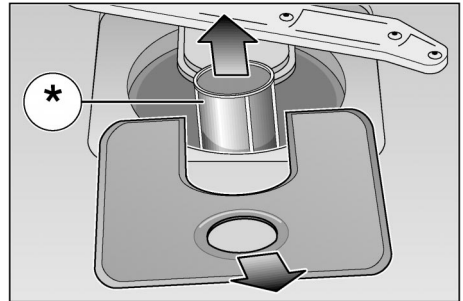
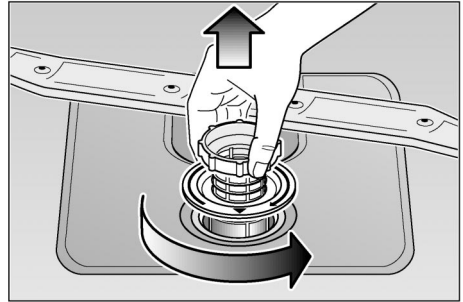
Kontrollieren Sie die Klarspülnachfüllanzeige in der Blende **9** bzw. den Flüssigkeitsstand im Vorratsbehälter **29**. Gegebenenfalls füllen Sie Klarspüler auf.

Siebe

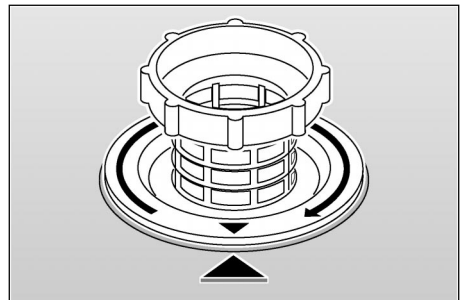
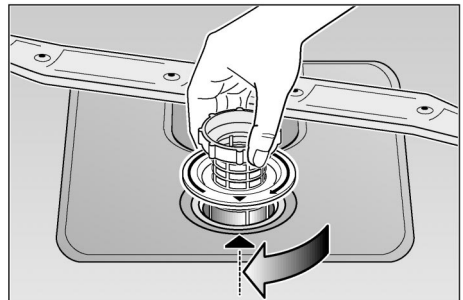
Die Siebe **25** halten grobe Verunreinigungen im Spülwasser von der Pumpe fern. Diese Verunreinigungen können die Siebe gelegentlich verstopfen.

Das Siebssystem besteht aus einem Siebzylinder, einem flachen Feinsieb und je nach Gerätetyp zusätzlich aus einem Microsieb (*).

- Nach jedem Spülen die Siebe auf Rückstände kontrollieren.
- Nach dem Losdrehen des Siebzylinders können Sie das Siebssystem herausnehmen. Reste entfernen und Siebe unter fließendem Wasser reinigen.



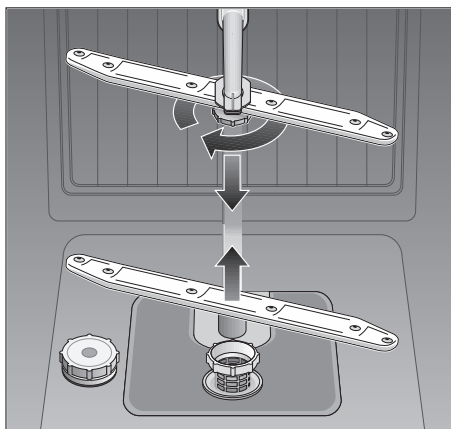
- Zum Zusammenbau:
Siebssystem einsetzen und mit dem Siebzylinder festschrauben.



Sprüharme

Kalk und Verunreinigungen aus dem Spülwasser können Düsen und Lagerungen der Sprüharme [22] und [23] blockieren.

- Austrittsdüsen der Sprüharme auf Verstopfungen durch Speisereste kontrollieren.
- Gegebenenfalls den unteren Sprüharm [23] nach oben abziehen.
- Oberen Sprüharm [22] abschrauben.
- Sprüharme unter fließendem Wasser reinigen.
- Sprüharme wieder einrasten bzw. festschrauben.



Sprüharme

Fehlersuche

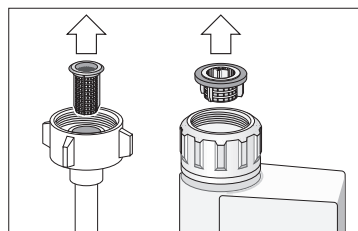
Kleine Fehler selbst beheben

Erfahrungsgemäß lassen sich die meisten Fehler, die im täglichen Betrieb auftreten, von Ihnen selbst beheben, ohne dass Sie den Kundendienst rufen müssen. Dies erspart natürlich Kosten und stellt sicher, dass die Maschine schnell wieder zur Verfügung steht. Die nachfolgende Übersicht soll Ihnen dabei helfen, die Ursachen von auftretenden Fehlern zu finden.

Störungen

... beim Einschalten

- **Das Gerät läuft nicht an.**
 - Sicherung im Haus ist nicht in Ordnung.
 - Gerätestecker nicht eingesteckt.
 - Gerätetür nicht richtig geschlossen.
 - Wasserhahn nicht geöffnet.
 - Sieb am Wasserzulaufschlauch verstopft.
- Gerät ausschalten und Gerätestecker ziehen. Wasserhahn zudreihen. Danach das Sieb, das sich am Anschluss des Zulaufschlauchs befindet, säubern. Zum Schluss Stromversorgung wiederherstellen, Wasserhahn öffnen und Gerät einschalten.





Achtung

Denken Sie daran:
Reparaturen dürfen nur durch den Fachmann durchgeführt werden. Durch unsachgemäße Reparaturen können erhebliche Schäden und Gefahren für den Benutzer entstehen.

... am Gerät

- **Unterer Sprüharm dreht sich schwer.**
 - Sprüharm durch Kleinteile oder Speisereste blockiert.
- **Deckel der Reinigerkammer lässt sich nicht schließen.**
 - Reinigerkammer überfüllt.
 - Mechanismus durch verklebte Reinigerreste blockiert.
- **Kontrolllampen gehen nach dem Spülen nicht aus.**
 - Hauptschalter noch eingeschaltet.
- **Reinigerreste kleben nach dem Spülen in der Reinigerkammer.**
 - Kammer war beim Einfüllen feucht, Reiniger nur in trockene Kammer einfüllen.
- **Nachfüllanzeige leuchtet nicht.**
 - Klarspülerachfüllanzeige ausgeschaltet.
(siehe Kapitel auto 3in1)
 - Salznachfüllanzeige ausgeschaltet.
(siehe Kapitel auto 3in1)
- **Nach Programmende bleibt Wasser im Gerät stehen.**
 - Der Abwasserschlauch ist verstopft oder geknickt.
 - Die Abwasserpumpe ist blockiert.
 - Die Siebe sind verstopft.
 - Das Programm ist noch nicht beendet. Programmende abwarten (Ziffernanzeige zeigt 0).
 - Funktion "Reset" ausführen.

... beim Spülen

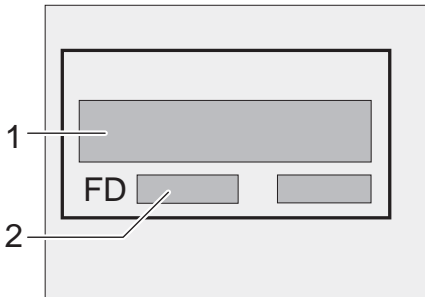
- **Ungewöhnliche Schaumbildung**
 - Handspülmittel im Vorratsbehälter für Klarspüler.
 - Verschütteter Klarspüler kann beim nächsten Spülgang zu übermäßiger Schaumbildung führen, deshalb danebengelaufenes Klarspülmittel mit einem Lappen entfernen.
- **Gerät bleibt während des Spülens stehen.**
 - Stromzufuhr unterbrochen.
 - Wasserzulauf unterbrochen.
- **Schlagendes Geräusch beim Spülen**
 - Sprüharm schlägt an Geschirrtteile.
- **Klapperndes Geräusch beim Spülen**
 - Geschirrtteile nicht richtig eingeordnet.
- **Schlagendes Geräusch der Füllventile**
 - Ist durch die Verlegung der Wasserleitung verursacht und bleibt ohne Auswirkung auf die Maschinenfunktion. Abhilfe ist nicht möglich.

... am Geschirr

- **Es bleiben teilweise Speisereste am Geschirr kleben.**
 - Das Geschirr war falsch eingeordnet, Wasserstrahlen konnten die Oberfläche nicht treffen.
 - Der Geschirrkorb war überfüllt.
 - Die Geschirrtile sind aneinander gelegen.
 - Zu wenig Reiniger eingefüllt.
 - Zu schwaches Spülprogramm gewählt.
 - Sprüharmdrehung behindert, weil ein Geschirrtile im Wege stand.
 - Die Sprüharmdüsen sind durch Speisereste verstopft.
 - Siebe sind verstopft.
 - Siebe falsch eingesetzt.
 - Abwasserpumpe blockiert.
- **Auf Kunststoffteilen entstehen Verfärbungen.**
 - Zu wenig Reiniger eingefüllt.
- **Es bleiben teilweise weiße Flecken am Geschirr, die Gläser bleiben milchig.**
 - Zu wenig Reiniger eingefüllt.
 - Klarspülerzugabemenge auf einen zu geringen Wert eingestellt.
 - Trotz hartem Wasser kein Spezi­alsalz eingefüllt.
 - Enthärtungsanlage auf einen zu geringen Wert eingestellt.
 - Der Schraubverschluss des Salzbehälters ist nicht fest zuge­dreht.
 - Wurde phosphatfreier Reiniger verwendet, zum Vergleich phosphathaltigen Reiniger ausprobieren.
- **Geschirr wird nicht trocken.**
 - Gerätetür zu früh geöffnet und Geschirr zu früh ausgeräumt.
 - Programm ohne Trocknung gewählt.
 - Klarspülerzugabemenge auf einen zu geringen Wert eingestellt.
- **Gläser bekommen stumpfes Aussehen.**
 - Klarspülerzugabemenge auf einen zu geringen Wert eingestellt.
- **Tee oder Lippenstiftreste sind nicht vollständig entfernt.**
 - Der Reiniger hat eine zu geringe Bleichwirkung.
 - Zu geringe Spültemperatur gewählt.
- **Rostspuren am Besteck**
 - Besteck nicht ausreichend rostbeständig.
 - Salzgehalt im Spülwasser zu hoch.
 - Schraubverschluss des Salzbehälters nicht fest zuge­dreht.
 - Beim Salznachfüllen zu viel Salz verschüttet.
- **Gläser werden blind und verfärben sich, die Beläge sind nicht abzuwischen.**
 - Ungeeigneten Reiniger eingefüllt.
 - Gläser nicht spülmaschinenfest.
- **Auf Gläsern und Besteck verbleiben Schlieren, Gläser bekommen metallisches Aussehen.**
 - Klarspülerzugabemenge auf einen zu hohen Wert eingestellt.

Kundendienst rufen

Sollte es Ihnen nicht gelingen, den Fehler zu beheben, wenden Sie sich bitte an Ihren Kundendienst. Den nächsten Kundendienst entnehmen Sie dem Kundendienst-Verzeichnis. Geben Sie beim Anruf die Gerätenummer (1) und die FD-Nummer (2) an, die Sie auf dem Typenschild an der Gerätetür finden.



Achtung

Beachten Sie, dass der Besuch des Kundendiensttechnikers im Falle einer Fehlbedienung oder einer der beschriebenen Störungen auch während der Garantiezeit nicht kostenlos ist.

Hinweise

Hinweise für Vergleichsprüfungen

Die Bedingungen für die Vergleichsprüfungen finden Sie auf dem Zusatzblatt "Hinweise für Vergleichsprüfungen". Die Verbrauchswerte für die entsprechenden Programme sind in der Kurzanleitung dargestellt.

Allgemeines

- Unterbau- und integrierte Geräte, die nachträglich als Standgerät aufgestellt werden, müssen gegen Umkippen gesichert werden, z.B. durch Verschraubungen an der Wand oder durch Einbau unter einer durchgehenden Arbeitsplatte, die mit den Nachbarschränken verschraubt ist.
- Nur für Schweiz-Ausführung:
Das Gerät kann ohne weiteres zwischen Holz- oder Kunststoffwände in eine Küchenzeile eingebaut werden. Wenn das Gerät nicht über Stecker angeschlossen wird, muss zur Erfüllung der einschlägigen Sicherheitsvorschriften installationsseitig eine allpolige Trennvorrichtung mit einer Kontaktöffnung von mind. 3 mm vorhanden sein.

Installation

Für einen ordnungsgemäßen Betrieb muss der Geschirrspüler fachgerecht angeschlossen werden. Die Daten von Zulauf und Abfluss sowie die elektrischen Anschlusswerte müssen den geforderten Kriterien entsprechen, wie sie in den folgenden Absätzen bzw. in der Montageanweisung festgehalten sind.

Halten Sie bei der Montage die Reihenfolge der Arbeitsschritte ein:

- Überprüfen bei Anlieferung
- Aufstellen
- Abwasseranschluss
- Frischwasseranschluss
- Elektrischer Anschluss

Anlieferung

Ihr Geschirrspüler wurde im Werk gründlich auf seine einwandfreie Funktion überprüft. Dabei sind kleine Wasserflecken zurückgeblieben. Sie verschwinden nach dem ersten Spülgang.

Aufstellung

Erforderliche Einbaumaße aus der Montageanweisung entnehmen. Das Gerät mit Hilfe der verstellbaren Füße waagrecht aufstellen. Dabei auf sicheren Stand achten.

Abwasseranschluss

Die erforderlichen Arbeitsschritte aus der Montageanweisung entnehmen, gegebenenfalls Siphon mit Ablaufstutzen montieren. Abwasserschlauch mit Hilfe der beiliegenden Teile an den Ablaufstutzen des Siphons anschließen.

Achten Sie darauf, dass der Ablaufschlauch nicht geknickt, gequetscht oder in sich verschlungen ist. (Achten Sie darauf, dass kein Verschlussdeckel das abfließen des Abwassers verhindert!)

Frischwasseranschluss

Frischwasseranschluss entsprechend der Montageanweisung mit Hilfe der beiliegenden Teile an den Wasserhahn anschließen. Achten Sie darauf, dass der Frischwasseranschluss nicht geknickt, gequetscht oder in sich verschlungen ist. Bei Austausch des Gerätes muß immer ein neuer Wasser-Zulaufschlauch für den Anschluß an die Wasserversorgung verwendet werden, der bisherige Zulaufschlauch darf nicht wiederverwendet werden.

Wasserdruck:

mindestens 0,05 MPa (0,5 bar), maximal 1 MPa (10 bar). Bei höherem Wasserdruck: Druckminderventil vorschalten.

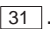
Zulaufmenge:

minimal 10 Liter/Minute

Wassertemperatur:


bevorzugt Kaltwasser; bei Warmwasser max. Temp. 60 °C.

Elektrischer Anschluss

Das Gerät nur an 230 V Wechselstrom über eine vorschriftsmäßig installierte Steckdose mit Schutzleiter anschließen. Erforderliche Absicherung siehe Typenschild .

Die Steckdose muss nahe dem Geschirrspüler angebracht und frei zugänglich sein.

Veränderungen am Anschluss dürfen nur durch den Fachmann erfolgen.

Bei der Verwendung eines Fehlerstrom-Schutzschalters darf nur ein Typ mit dem Zeichen  eingesetzt werden. Nur dieser Schutzschalter garantiert die Erfüllung der jetzt gültigen Vorschriften.

Demontage

Auch hier ist die Reihenfolge der Tätigkeiten wichtig: Trennen Sie grundsätzlich das Gerät als Erstes vom Strom-Netz.

Netzstecker ziehen.

Wasserzulauf abdrehen.

Abwasser- und Frischwasseranschluss lösen.

Befestigungsschrauben unter der Arbeitsplatte lösen. Wenn vorhanden, Sockelbrett demontieren.

Gerät herausziehen, dabei Schlauch vorsichtig nachziehen.

Transport

Geschirrspüler entleeren. Lose Teile sichern. Gerät nur aufrecht transportieren.

- Wird das Gerät nicht aufrecht transportiert, kann Restwasser in die Maschinensteuerung gelangen und somit zu fehlerhaftem Programmablauf führen.
- Das Gerät muss durch folgende Schritte entleert werden:
 - Wasserhahn öffnen.
 - Tür schließen.
 - Hauptschalter einschalten.
 - Programm **B** wählen. In der Ziffernanzeige erscheint die Programmdauer in Minuten.
 - Warten, bis ca. 4 Minuten abgelaufen sind.
 - Programm durch gleichzeitiges Drücken der Tasten **A** und **C** beenden.
 - Die Zeitanzeige geht auf 0:00.
 - Nach einer weiteren Minute das Gerät ausschalten.
 - Wasserhahn schließen.

Frostsicherheit

Steht das Gerät in einem frostgefährdeten Raum (z.B. Ferienhaus), so muss das Gerät vollständig entleert werden (siehe Transport).

Wasserhahn schließen, Zulaufschlauch lösen und auslaufen lassen.

Entsorgung

Hinweis zur Entsorgung

Altgeräte sind kein wertloser Abfall! Durch umweltgerechte Entsorgung können wertvolle Rohstoffe wiedergewonnen werden.

Bei ausgedienten Geräten Netzstecker ziehen. Netzkabel durchtrennen und mit dem Stecker entfernen.

Türverschluss und Kindersicherung (falls vorhanden) zerstören. Sie verhindern damit, dass sich spielende Kinder einsperren und in Lebensgefahr kommen.

Ihr neues Gerät wurde auf dem Weg zu Ihnen durch die Verpackung geschützt. Alle eingesetzten Materialien sind umweltverträglich und wieder verwertbar. Bitte helfen Sie mit und entsorgen Sie die Verpackung umweltgerecht. Alle Kunststoffteile des Geräts sind mit international genormten Kurzzeichen gekennzeichnet (z.B. >PS< Polystyrol). Damit ist bei der Geräteentsorgung ein Trennen nach sortenreinen Kunststoffabfällen für umweltbewusstes Recycling möglich.

Über aktuelle Entsorgungswege informieren Sie sich bitte bei Ihrem Fachhändler oder bei Ihrer Gemeindeverwaltung.

Verpackung und ihre Teile nicht spielenden Kindern überlassen. Erstickungsgefahr durch Faltkartons und Folien.

Entsorgung der Verpackung

- Entsorgen Sie das Verpackungsmaterial bitte ordnungsgemäß.
- Die Wellpappe besteht überwiegend aus Altpapier.
- Die Styropor-Formteile sind FCKW – frei geschäumt.
- Die Polyethylen – Folie (PE) besteht zu einem Teil aus Sekundärrohstoff.
- Die Holzrahmen (falls vorhanden) aus Restholz sind unbehandelt.
- Die Umreifungsbänder (falls vorhanden) bestehen aus Polypropylen (PP).

Entsorgung ausgedienter Geräte

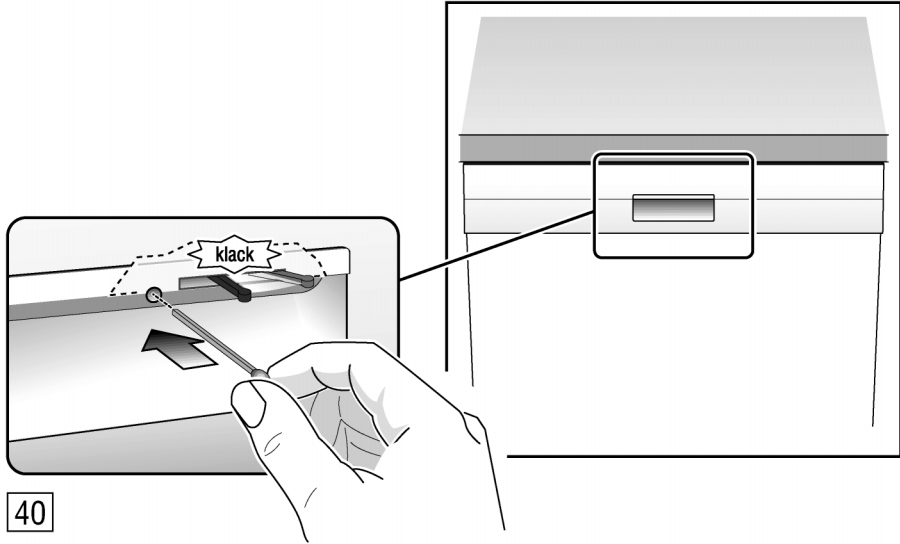


Warnung

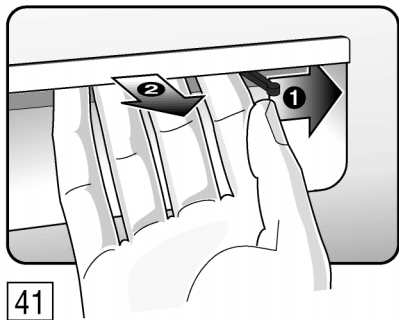
Kinder könnten sich im Gerät einsperren (Erstickungsgefahr) oder in andere Gefahrensituationen geraten. Deshalb: Netzstecker ziehen, Netzkabel durchtrennen und beseitigen. Türschloss so weit zerstören, dass die Tür nicht mehr schließt.

- Machen Sie ausgediente Geräte sofort unbrauchbar, um spätere Unfälle auszuschließen.
- Führen Sie das Gerät einer ordnungsgemäßen Entsorgung zu.

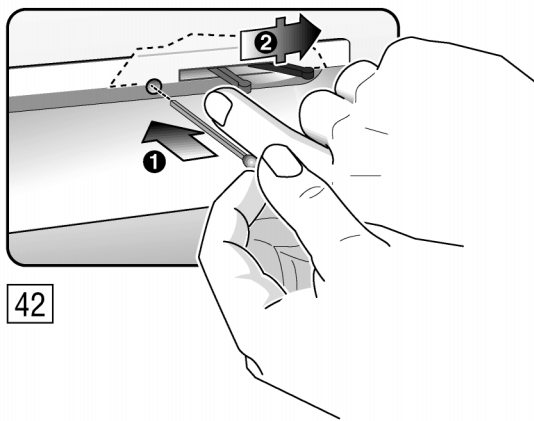
de Änderungen vorbehalten



40



41



42

AQUA–STOP–Garantie

(entfällt bei Geräten ohne Aqua–Stop)

Zusätzlich zu Gewährleistungsansprüchen gegen den Verkäufer aus dem Kaufvertrag und zusätzlich zu unserer Gerätegarantie leisten wir Ersatz zu folgenden Bedingungen:

1. Sollte durch einen Fehler unseres Aqua–Stop–Systems ein Wasserschaden verursacht werden, so ersetzen wir Schäden privater Gebraucher.
2. Diese Haftungsgarantie gilt für die Lebensdauer des Geräts.
3. Voraussetzung des Garantieanspruchs ist, dass das Gerät mit Aqua–Stop fachgerecht entsprechend unserer Anleitung aufgestellt und angeschlossen ist. „Dies schließt auch die fachgerechte montierte Aqua–Stop–Verlängerung (Originalzubehör) mit ein.“ Unsere Garantie erstreckt sich nicht auf defekte Zuleitungen oder Armaturen bis zum Aqua–Stop–Anschluss am Wasserhahn.
4. Geräte mit Aqua–Stop brauchen Sie grundsätzlich während des Betriebs nicht zu beaufsichtigen bzw. danach durch Schließen des Wasserhahns zu sichern. Lediglich für den Fall einer längeren Abwesenheit von Ihrer Wohnung, z.B. bei mehrwöchigem Urlaub, ist der Wasserhahn zu schließen.

Bosch Info–Team:
DE Tel. 0180 / 5 30 40 50 (EUR 0,12/Min. DTAG)
AT Tel. 0660 / 59 95

Internet:
<http://www.bosch-hausgeraete.de>

9000 018 487 de (8404)
634L