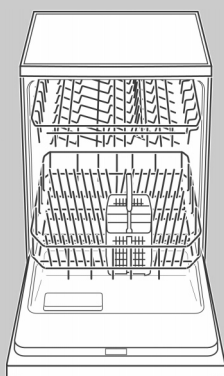




9000 007 290 (8401)



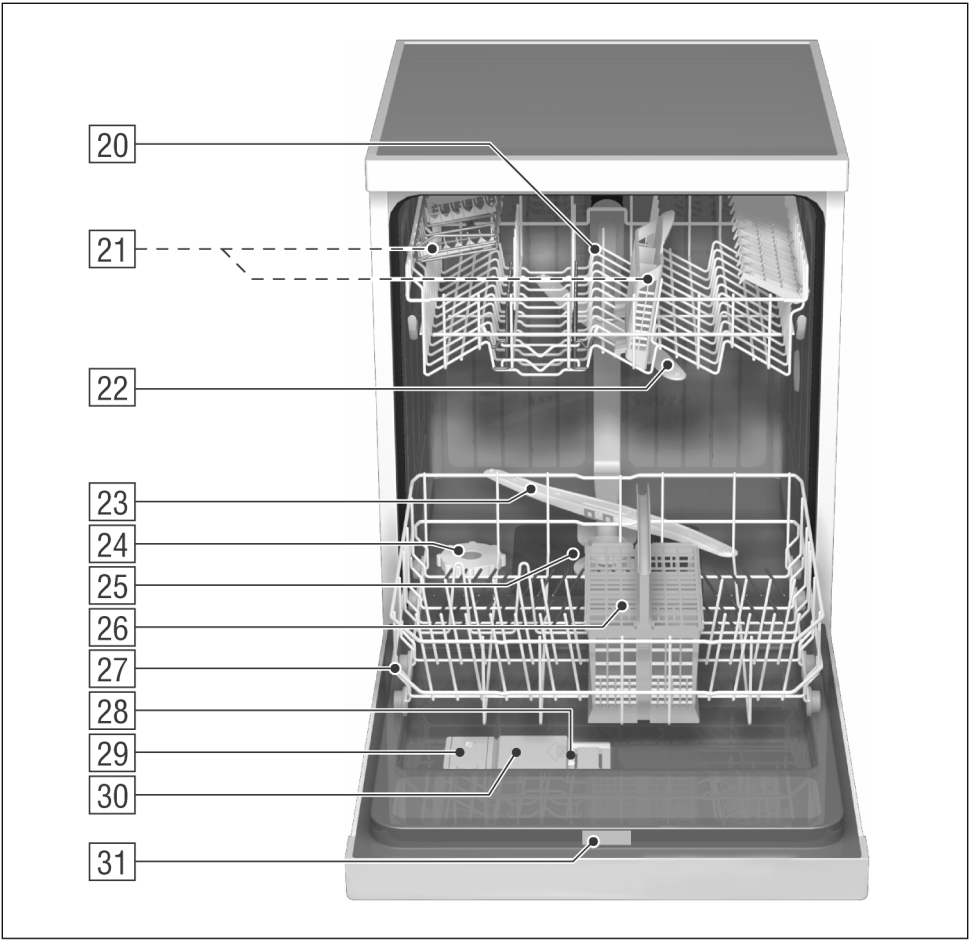
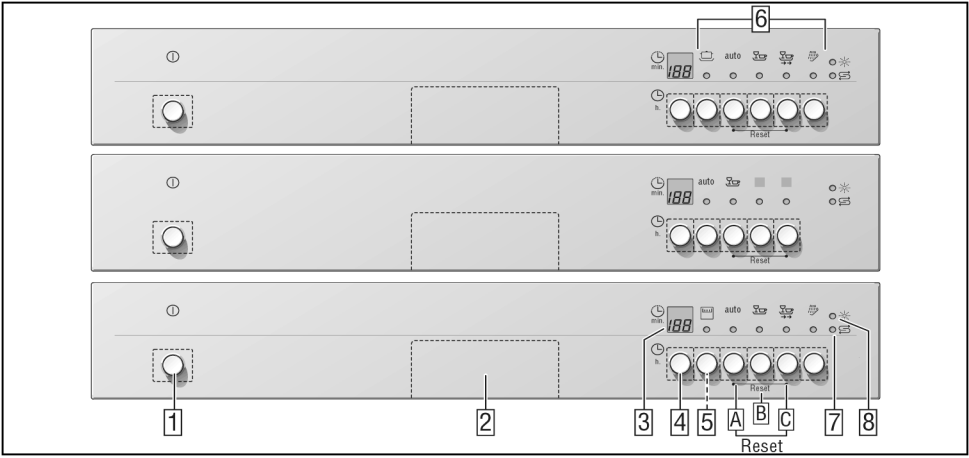
da Betjeningsvejledning



Household Appliances

Internet: <http://www.bosch-hausgeraete.de>
Bosch Info-Team: DE Tel. 01 80/5 30 40 50 (EUR 0,12/Min. DTAG)

BOSCH



da Indhold

Sikkerhedshenvisninger	4	auto 3In1	16
Lær maskinen at kende	6	Programoversigt	18
Afkalkningsanlægget	7	Opvask	19
Påfyldning af salt	8	Vedligeholdelse	21
Påfyldning af afspændingsmiddel	9	Mindre driftsforstyrrelser	23
Ikke egnet til opvaskemaskinen ..	10	Kundeservice	25
Placering af service	11	Henvisninger	26
Opvaskemiddel	15	Installation	27

Sikkerhedshenvisinger

Når maskinen leveres

- Kontrollér straks emballage og opvaskemaskine for transportskader. Tag ikke maskinen i brug, hvis den er beskadiget. Kontakt leverandøren.
- Bortskaf emballagen iht. gældende forskrifter.
- Bølgepap er især fremstillet af genbrugspapir .
- Formdele af styropor er CFC-frie.
- Folie af polyethylen (PE) er til dels fremstillet af sekundære råstoffer.
- Trærammer (hvis sådanne benyttes) er fremstillet af restræ og ubehandlede.
- Transportbåndene (hvis sådanne benyttes) er fremstillet af polypropylen (PP).

Når maskinen installeres

- Maskinen skal opstilles og tilsluttes iht. installations- og monteringsanvisningen.
- Opvaskemaskinen skal være afbrudt under installationsarbejdet.
- Kontrollér at jordledningssystemet for den elektriske husinstallation er installeret iht. gældende forskrifter.
- De elektriske tilslutningsbetingelser og angivelserne på opvaskemaskinens typeskilt skal stemme overens.
- For at sikre, at maskinen står fast og ikke vipper fremover, når maskinen åbnes, skal indbygnings- og integrerbare modeller indbygges under en bordplade, som er fastgjort til skabe på begge sider af maskinen.
- Stikket skal være frit tilgængeligt, når maskinen er indbygget.
- Ikke alle modeller: Maskiner med AQUA-STOP har et kunststofhus, med en elektrisk ventil, ved vandhanen. Slangen må ikke skæres over og kunststofhuset må ikke dypes i vand.



Advarsel

Hvis maskinen ikke står i en niche, og en sidevæg således er tilgængelig, skal området omkring dørhængslet have en beklædning af sikkerhedsmæssige årsager. (Fare for tilskadekomst) Beklædningerne kan fåes som ekstra tilbehør hos serviceafdelingen eller i faghandlen.

Daglig brug



Advarsel

Knive og andet køkkengrej med skarpe spidser skal anbringes i kurven med spidsen nedad eller lægges vandret.

- Brug kun opvaskemaskinen til husholdningsbrug og kun til det fastlagte formål: Opvask af husholdningsservice.
- Man må hverken sætte eller stille sig på den åbne dør. Maskinen kan vippe.
- Vandet i opvaskemaskinen er ikke drikkevand.
- Kom ikke opløsningsmiddel i opvaskemaskinen. Fare for eksplosion.
- Åben døren forsigtigt, hvis den skal åbnes under programkørslen, da vandet kan sprøjte ud af maskinen.
- Overhold sikkerheds- og brugsinstruktionerne på emballagen til opvaskemiddel og afspændingsmiddel.

Hvis der er børn i nærheden

- Småbørn må ikke lege med eller betjene opvaskemaskinen.
- Opvaskemiddel og afspændingsmiddel skal opbevares uden for småbørns rækkevidde.
- Småbørn må ikke komme i nærheden af opvaskemaskinen, når den er åben, da der kan være opvaskemiddelrester i maskinen.

Børnesikring *

* ikke alle modeller

Se tegningerne i omslaget.

- 40 Børnesikring aktiveres
- 41 Dør åbnes med aktiveret børnesikring
- 42 Børnesikring deaktiveres



Advarsel

Opvaskemaskinen bør kun åbnes i kort tid til påfyldning og tømning for at undgå kvæstelser (f.eks. fare for at snuble).

Hvis der opstår skader

- Reparation eller andre indgreb må kun foretages af en fagmand.
- Ved reparation eller andre indgreb skal den elektriske tilslutning afbrydes. Tag stikket ud af stikkontakten eller fjern sikringen ved hovedafbryderen. Tag altid fat om netstikket, og ikke om tilslutningskablet, når stikket trækkes ud. Luk for vandhanen.

Bortskaffelse

- Udtjente og kasserede produkter bør gøres ubrugelige med det samme for at udelukke senere uheld. Træk netstikket ud, klip ledninge af og gør dørlåsen ubrugelig.
- Aflevér apparatet til et autoriseret destruktionscenter.



Advarsel

Børn kan komme til at blive spærret inde i maskinen (kvælningssfare) eller komme i andre situationer.

Derfor: Træk kablet ud af stikdåsen, skær kablet af og bortskaf det. Ødelæg dørlåsen, så døren ikke længere kan lukke til.

Lær maskinen at kende

Betjeningspanelet og den indvendige side af maskinen er illustreret forrest i omslaget.

I teksten henvises til de enkelte positioner.

Betjeningspanel

- 1 Tænd/sluk
- 2 Dørgreb
- 3 Display
- 4 Udskydelse af start-tid *
- 5 Opvask i overkurven *
- 6 Programtaster
- 7 Indikator for salt
- 8 Indikator for afspændingsmiddel

Indvendig

- 20 Øverste kurv med hylder
- 21 Ekstra bestikkurv til den øverste kurv *
- 22 Øverste spulearm
- 23 Nederste spulearm
- 24 Beholder til salt med indikator *
- 25 Sier
- 26 Bestikkurv
- 27 Nederste kurv
- 28 Lås
- 29 Beholder til afspændingsmiddel med indikator
- 30 Sæbeautomat
- 31 Typeskilt

* Ikke alle modeller

Indkøb før maskinen tages i brug første gang:

- Salt
- Opvaskemiddel
- Afspændingsmiddel

Anvend udelukkende produkter, der egner sig til brug i opvaskemaskine.

Afkalkningsanlægget

God opvask opnås bedst med blødt, dvs. kalkfattigt vand, da der ellers aflejres hvide kalkrester på servicet.

Almindeligt vand over en bestemt hårdhedsgrad skal derfor afkalkes, før det kan benyttes i opvaskemaskinen.

Dette gøres med salt, som fyldes i opvaskemaskinens afkalkningsanlæg.

Indstillingen afhænger af vandets hårdhedsgrad.

Indstilling af afkalkningsanlægget

- Det lokale vandværk kan oplyse om vandets hårdhedsgrad.
- Indstillingen fremgår af hårdhedstabellen.

Hårdhedstabel

°dH	°fH	°Clarke	mmol/l	
0 - 6	0 - 11	0 - 8	0 - 1,1	0
7 - 8	12 - 15	9 - 10	1,2 - 1,4	1
9 - 10	16 - 17	11 - 12	1,5 - 1,8	2
11 - 12	18 - 21	13 - 15	1,9 - 2,1	3
13 - 16	22 - 29	16 - 20	2,2 - 2,9	4
17 - 21	30 - 37	21 - 26	3,0 - 3,7	5
22 - 30	38 - 54	27 - 38	3,8 - 5,4	6
31 - 50	55 - 89	39 - 62	5,5 - 8,9	7

- Tryk programtasten **B** ind og hold den inde. Tænd for tasten **1**. Slip derefter begge taster. Indikatoren for tasten **B** og i displayet blinker den af fabrikken indstillede værdi **4**.

Indstillingen ændres ved at trykke på tasten **B**.

Et tryk på tasten øger indstillingsværdien med et trin; når værdien **7** er nået, springes der tilbage til **0**.

- Sluk tasten **1**. Den indstillede værdi er lagret i maskinen.

Der er brug for ca. 4 liter vand, når afkalkningsanlægget skal regenereres.

Derved øges vandforbruget for hver skylning fra 0 til maks. 4 liter afhængigt af vandets hårdhedsgrad.

Påfyldning af salt

Saltets virkning

Under opvasken ledes der aut. lidt salt ind i afkalkningsanlægget, hvor det opløser kalken.

Den kalkholdige opløsning pumpes ud af maskinen. Afkalkningssystemet er derefter klar igen.

Dette regenerationsforløb fungerer kun, når saltet er opløst i vandet.

Skru dækslet af saltbeholderen .

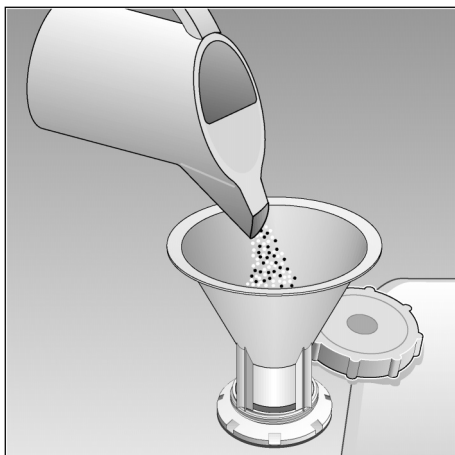
Før maskinen tages i brug første gang, fyldes ca. 1 liter vand i saltbeholderen.


Brug den vedlagte saltpåfyldningshjælp.

Fyld saltbeholderen helt op med salt (**ikke almindeligt køkkensalt**) (max. 1,5 kg).

Når salt påfyldes, fortrænges vand, som derefter løber ud. Salt skal derfor altid påfyldes umiddelbart før maskinen tændes. (For at undgå korrosion). Derved fortyndes saltopløsningen, der løber over, med det samme, før den skylles væk.



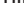
Rengør derefter påfyldningsområdet for saltrester og skru beholderen rigtigt til igen, uden at dækslet beskadiges.



Indikatoren for salt  i betjeningspanelet lyser og slukker først efter et stykke tid, når der har dannet sig en tilstrækkelig stor saltkoncentration.



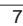
Tips

Hvis indikatoren for salt er stillet på , er indikatoren afbrudt og der skal ikke påfyldes salt. Hvis indikatoren er indstillet mellem  og , skal der jævnlgt påfyldes salt.



Der må aldrig komme opvaskemiddel i saltbeholderen, da dette ødelægger afkalkningsanlægget.

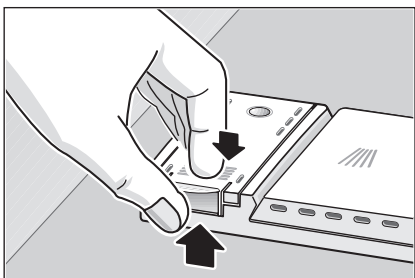
Indikator for salt

Så snart indikatoren for salt  lyser i panelet, skal salt påfyldes umiddelbart før maskinen startes igen.

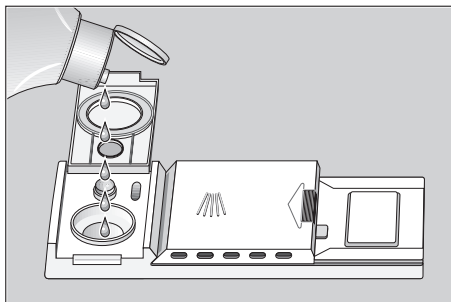
Påfyldning af afspændingsmiddel

Afspændingsmiddel benyttes for at få blanke glas og pletfrit service.

- Åben dækslet på beholderen til afspændingsmiddel [29].
Tryk på markeringen ▼ på dækslet til beholderen til afspændingsmiddel samtidig med at dækslet løftes opad med betjeningsknappen ▲.



- Fyld afspændingsmiddel, til indikatoren bliver mørk.
- Luk dækslet (til der lyder et tydeligt smeld).



Bemærk

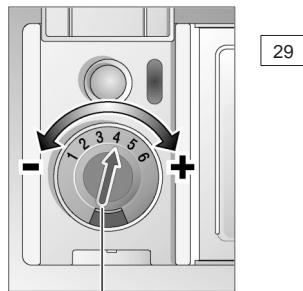
Anvend kun afspændingsmiddel til opvaskemaskiner. Spildt afspændingsmiddel kan føre til stor skumdannelse, næste gang opvaskemaskinen benyttes, fjern derfor spildt afspændingsmiddel med en klud.

Dosering af afspændingsmiddel

Doseringen reguleres trinløst. Fra fabrikken er den stillet på 4.

Doseringen af afspændingsmiddel skal kun justeres, hvis der kommer striber eller pletter på servicet.

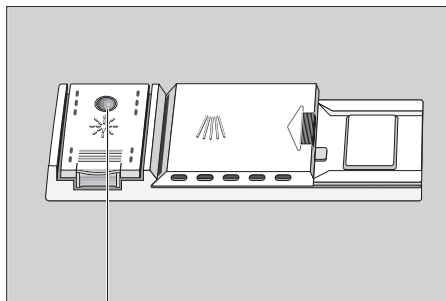
- Opstår der striber, drejes regulatoren mod –.
- Opstår der kalkpletter, drejes regulatoren mod +.



Regulator
for afspændingsmiddel

Indikator for afspændingsmiddel

Så længe indikatoren for afspændingsmiddel [8] (ikke alle modeller) er mørk på panelet eller i dækslet [29], er der tilstrækkelig afspændingsmiddel.



Indikator for afspændingsmiddel

Tænd og sluk for afspændingsmiddel *

* ikke alle modeller

Indikatoren til afspændingsmiddel 8 kan tændes eller slukkes. Denne funktion kan ændres på følgende måde.

- Luk døren.
- Tryk programtasten 4 ind og hold den inde, tryk på 1 hovedafbryderen, indtil talindikatoren lyser. Slip begge taster.
I talindikatoren 3 fremkommer **I** (indikator til afspændingsmiddel tændt).
- Indikatoren for afspændingsmiddel slukkes 4 eller tændes **I** ved at trykke på programtasten **I**.
- Sluk for hovedafbryderen 1 indstillingen er gemt i hukommelsen.



Bemærk

Sluk kun for indikatoren for afspændingsmiddel, hvis der benyttes opvaskemiddel med integreret afspændingsmiddel!

Ikke egnet til opvaskemaskinen

Følgende må ikke sættes i opvaskemaskinen:

- Bestik og service af træ. Det opløses og bliver grimt; desuden kan den benyttede lim ikke tåle de høje temperaturer.
- Fine dekorationsglas, kunsthåndværk (service og vaser), specielt antikt eller uerstatteligt service. Sådant service må ikke sættes i opvaskemaskinen.

Desuden må følgende ikke sættes i opvaskemaskinen: Plastdele, kobber- og tinservice, glas med dekoration, aluminiums- og sølvdele, der er modtageligt over for varmt vand, da dette kan føre til misfarvning og dannelse af bobler. Også andre glassorter (som f.eks. genstande af krystalglas) kan blive matte efter gentagen vask i opvaskemaskinen. Desuden må materialer, der suger sig fuld med vand, som f.eks. svampe og klude, ikke kommes i opvaskemaskinen.

Anbefaling:

Køb i fremtiden kun service, der kan sættes i opvaskemaskinen.



Bemærk

Service, der er snavset til med aske, voks, smørefedt eller farve, må ikke sættes i opvaskemaskinen.

Beskadigelse af glas og service

Årsag:

- Glas og glasfremstillingsproces.
- Sæbens kemiske sammensætning.
- Opvaskemaskinens vandtemperatur og programvarighed.

Anbefaling:

- Benyt glas og porcellæn, som er egnet til vask i maskine iht. fabrikanten.
- Benyt en sæbeart, som sælges under betegnelsen serviceskånende. Spørg fabrikanten til råds.
- Vælg et program med en så lav temperatur og en så kort programvarighed som mulig.
- Beskadigelser af glas og bestik undgås bedst ved at tage det ud af maskinen, så snart programmet er færdigt.

Opvask ”kun” i overkurven

* Ikke alle modeller

Benyt overkurven og tænd kun for denne, hvis der skal vaskes mindre mængder op. Det sparer vand og strøm. Underkurven skal være tom. Tilsæt lidt mindre sæbe end angivet på emballagen.

Placering af service

Fjern grove madrester. Det er ikke nødvendigt at skylle service og bestik. Service og bestik placeres som følger:

- Kopper, glas, gryder osv. med åbningen nedad.
- Stil dele med fordybninger i bunden skråt, så vandet kan løbe af.
- Sørg for, at service og bestik står sikkert og ikke kan vippe.
- Alt skal placeres, så vandstrålerne kan nå alle dele.

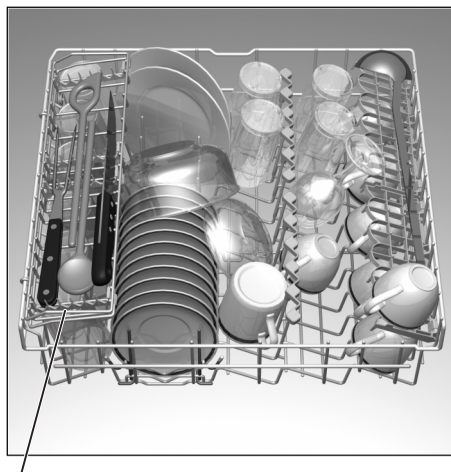
meget små servicedele bør ikke blive vasket i maskinen, eftersom de hurtigt kan falde ud af kurvene.

Fjern servicen

For at undgå, at der drypper vand ned i den nederste kurv fra den øverste kurv, anbefales det først at tømme den nederste kurv og derefter den øverste kurv.

Kopper og glas

Øverste kurv 20

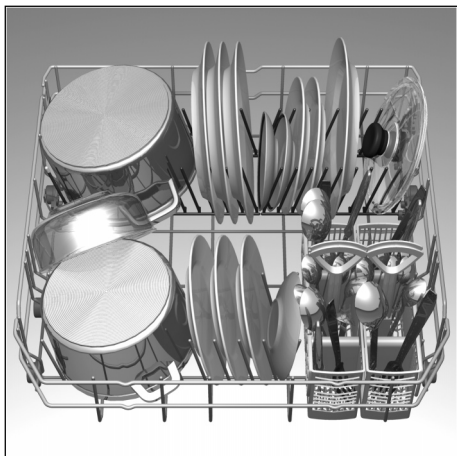


* ikke alle modeller

da

Gryder

Nederste kurv 27



Bestik

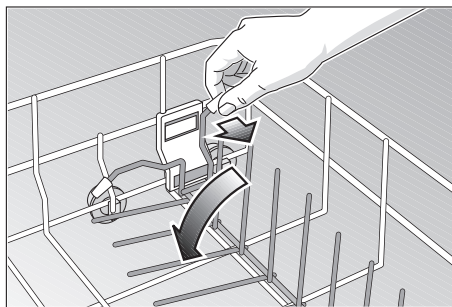
Bestik skal altid placeres usorteret med spisefladen nedad. På den måde når sprøjtestrålen bedst de enkelte dele.

For at undgå kvæstelser bør lange, spidse dele og knive placeres på hylden (på nogle modeller) eller på knivhylden (fås som tilbehør).

Klapbare holdere *

* ikke alle modeller

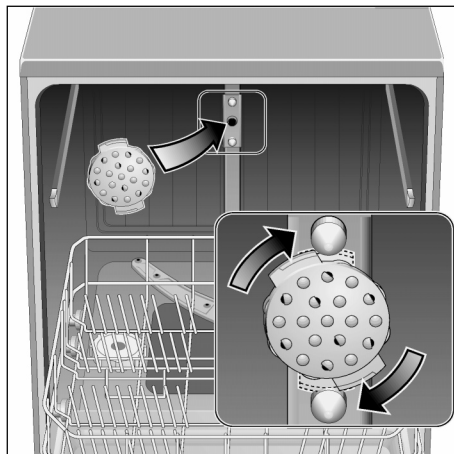
Holderne kan klappes om for at gøre det nemmere at anbringe gryder og skåle.



Bagepladesprøjtehed *

* ikke alle modeller

Store plader eller gitre kan rengøres ved hjælp af bagepladesprøjtehedet. Tag overkurven ud og anbring sprøjtehedet som vist på tegningen.



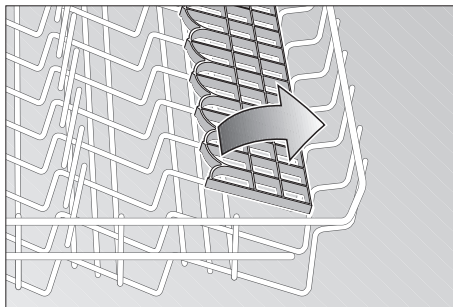
Pladerne bør placeres som vist på billedet, så sprøjtestrålen kan nå alle delene (max. 4 bageplader og 2 gitre).



Hyldeerne *

* Ikke alle modeller

Langstilkede og høje glas placeres op mod kanten af hyldeerne – ikke op mod service.

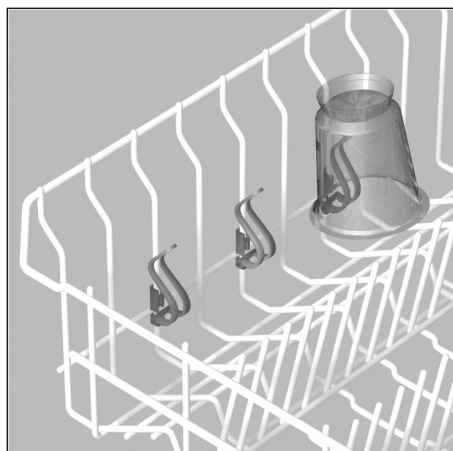


Lange genstande, serverings- og salatbestik, skeer eller knive placeres på hyldeerne, så de ikke hindrer spulearmene i at dreje.

Holder til små dele *

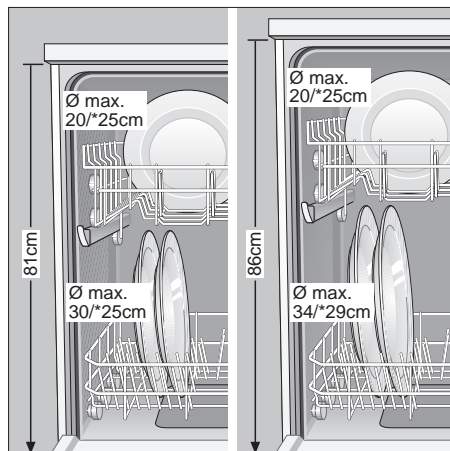
* ikke alle modeller

Her kan lette plastdele som f.eks. bægre, låg osv. holdes sikkert og godt.



Justering af kurvehøjde *

* Ikke alle modeller

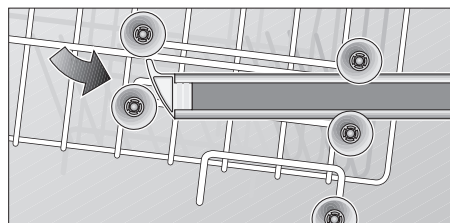
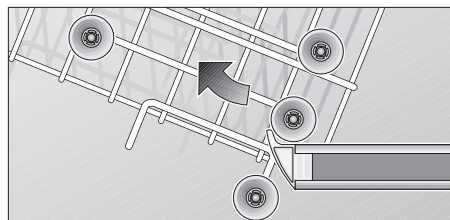


Overkurven kan justeres i højden, hvis det ønskes, for at skaffe mere plads til højt service i over- eller underkurven.

Afhængigt af overkurvens form vælges en af følgende muligheder:

Overkurv med øverste og nederste rullepar

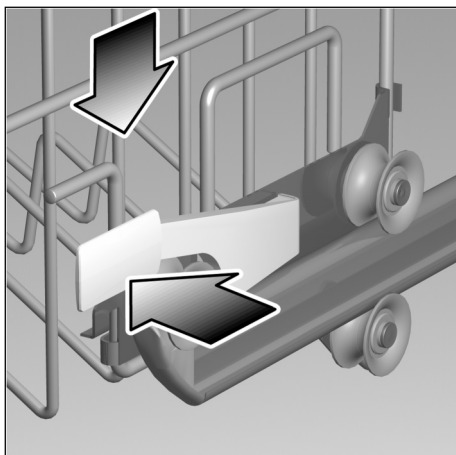
- Træk overkurven ud.
- Træk overkurven ud og sæt den på plads i de øverste eller nederste ruller.



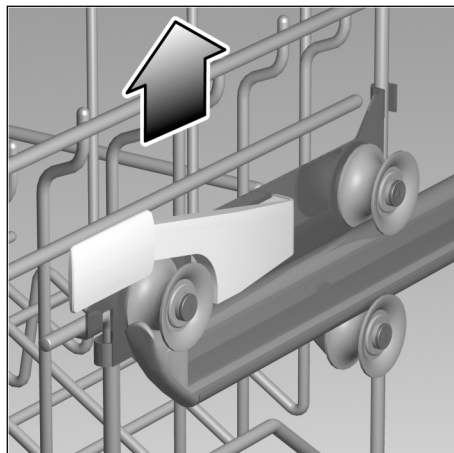
da

Overkurv med sidearme (Rackmatic)

- Træk overkurven ud.



- Kurven sænkes: Tryk de to greb, der befinder sig på højre og venstre side af kurvens yderside, ind en ad gangen. Hold fast i siden på kurvens øverste kant med en hånd, hver gang kurven justeres. Dermed undgås det, at kurven falder ned med et ryk (og dermed at service evt. går i stykker).



- Kurven løftes: Tag fat i siden på kurvens øverste kant og træk den op.
- Før kurven skubbes ind på plads, skal man være sikker på, at den står i samme højde på begge sider. Ellers kan døren ikke lukkes og den øverste spulearm er ikke forbundet med vandets kredsløb.

Opvaskemiddel

Tips til opvaskemiddel

Der kan anvendes maskinopvaskemiddel i både pulver- og flydende form samt som tabletter (almindeligt opvaskemiddel må ikke benyttes!).

For tiden findes der tre forskellige former for opvaskemiddel:

1. Fosfatholdig og klorholdig
2. Fosfatholdig og klorfri
3. Fosfatfri og klorfri

Ved brug af fosfatfri opvaskemiddel kan der, hvis vandet er meget "hårdt", lettere opstå hvide aflejringer på servicet og karret. Dette undgås ved at tilsætte en større mængde opvaskemiddel.

Blegevirkningen er mindre ved klorfrie opvaskemidler. Dette kan føre til misfarvninger på kunststofdele eller pletter fra te.

Dette afhjælpes ved:

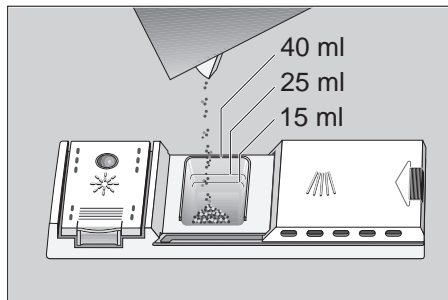
- at benytte et varmere program eller
- at tilsætte mere opvaskemiddel eller
- at benytte klorholdigt opvaskemiddel.

Det fremgår af opvaskemidlets etiket, om det er egnet til opvask af sølvdele.

Yderligere spørgsmål om opvaskemidler bedes rettet til serviceafdelingen hos den enkelte opvaskemiddelfabrikant.

Sæbeautomat med doseringshjælp

Inddelingen i sæbeautomaten hjælper Dem med at påfylde den rigtige mængde. Automaten indeholder ved den nederste linie 15 ml og ved den midterste linie 25 ml opvaskemiddel. Sæbeautomaten indeholder 40 ml, når den er fyldt helt op.



Henvisning

Hvis sæbeautomaten er lukket, trykkes på låsen, hvorefter den åbner.

Påfyldning af opvaskemiddel

- Fyld maskinopvaskemiddel i sæbeautomaten .

Korrekt dosering fremgår af fabrikantens angivelser på opvaskemidlets emballage.

- Da opvaskemiddeltabletter fra forskellige fabrikater ikke har den samme opløsningssevne, kan det ske, at tabletten ikke giver den fulde opvaskekraft (f.eks. hvis programmet er for kort). Pulveropvaskemidler er bedst egnet til disse programmer.

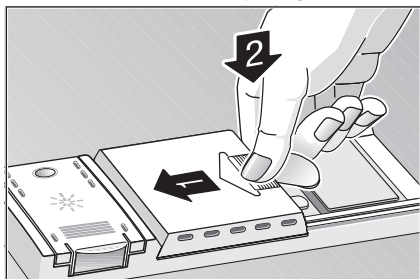
Ved brug af "Intensiv"-programmet skal der tilsættes ca. 10–15 ml ekstra opvaskemiddel på den indvendige side af opvaskemaskinens dør.



Sparetips

Ved mindre tilsmudset service kan der tilsættes mindre opvaskemiddel end angivet på emballagen.

- Luk dækslet på sæbeautomaten. (1) Skub dækslet i og (2) tryk let på enden af det, så låsen falder tydeligt i.



- Hvis der benyttes tabletter, skal De læse produktets etiket for at finde ud af, hvor de skal placeres (f.eks. bestikkurv, sæbeautomat osv.). Vær opmærksom på, at sæbeautomaten også skal være lukket, når der benyttes sæbetabletter.

auto 3In1

Brug af såkaldte kombinerede opvaskemidler kan gøre det overflødigt at bruge afspændingsmiddel og/eller salt.

For tiden findes der forskellige former for kombinerede opvaskemidler på markedet.

- **3In1**: De indeholder rengøringsmiddel, afspændingsmiddel **og** salt.
- **2In1**: De indeholder opvaskemiddel og afspændingsmiddel **eller** salt.

>>> Det er vigtigt at kontrollere, hvilken form for opvaskemiddel eller kombiprodukt der er tale om!

Brugsanvisningen eller henvisningerne på emballagen skal overholdes.

Opvaskeprogrammet tilpasser sig automatisk, så man altid opnår det bedste opvaske- og tørreresultat.

Følgende vigtige henvisninger skal overholdes, når der bruges kombinerede opvaskemidler:

- Indtil en vandhårdhed på 21° dH (37° fH, 26° Clarke, 3,7 mmol/l) er det ikke nødvendigt at bruge salt. Det er ikke nødvendigt at indstille på maskinen.
- Ligger vandets hårdhed **over** 21° dH (37° fH, 26° Clarke, 3,7 mmol/l), skal der bruges salt. Fyld saltbeholderen op med salt og stil afkalkningsanlægget på trin 6.

Kontakt opvaskemiddelfabrikanten, hvis du er i tvivl, og især hvis:

- servicet er meget vådt, når maskinen er færdig.
- der er meget kalk på servicet.

**Bemærk**

Optimale opvaske- og tørreresultater opnås ved at bruge almindelige maskinopvaskemidler i kombination med salt og afspændingsmiddel.

Overholdelse af brugsanvisningen eller henvisningerne på emballagen til de kombinerede opvaskemidler er afgørende for, hvor godt midlerne virker.

**Bemærk**

Bruges der 3in1 produkter, kører opvaskeprogrammet som det skal, også selv om indikatoren for afspændingsmiddel og/eller salt lyser.

Generer indikatoren for afspændingsmiddel [8] eller salt [7] dig, kan du slukke den på følgende måde:

Sluk og tænd for indikator for afspændingsmiddel

Du kan tænde og slukke for indikatoren for afspændingsmiddel [8]. Denne funktion kan ændres på følgende måde.

- Luk døren.
- Tryk programtasten [4] ind og hold den inde og tryk på Tænd/Sluk [1], indtil talindikatoren lyser. Slip herefter tasterne.
I talindikatoren [3] fremkommer ! (indikator for afspændingsmiddel tændt).
- Indikatoren for afspændingsmiddel slukkes [4] eller tændes [3] ved at trykke på programtasten !.
- Sluk for hovedafbryderen [1] indstillingen er gemt i hukommelsen.

Sluk og tænd for indikator for salt/afkalkning

- Luk døren.
- Tryk programtasten [B] ind og hold den inde og tænd for Tænd/Sluk [1]. Slip tasterne.
Lyssignalet til tasten [B] og i taldisplayet til den fabriksindstillede indstillingsværdi 4 blinker.

Den indstillede værdi ændres på følgende måde: Tryk på programtasten [B].

Den indstillede værdi øges et trin, hver gang der trykkes på tasten; når værdien 7 er nået, springer displayet tilbage til [3] (Sluk for indikator for salt/afkalkningsanlæg).

- Sluk for hovedafbryderen [1]. Den indstillede værdi er gemt i maskinen.

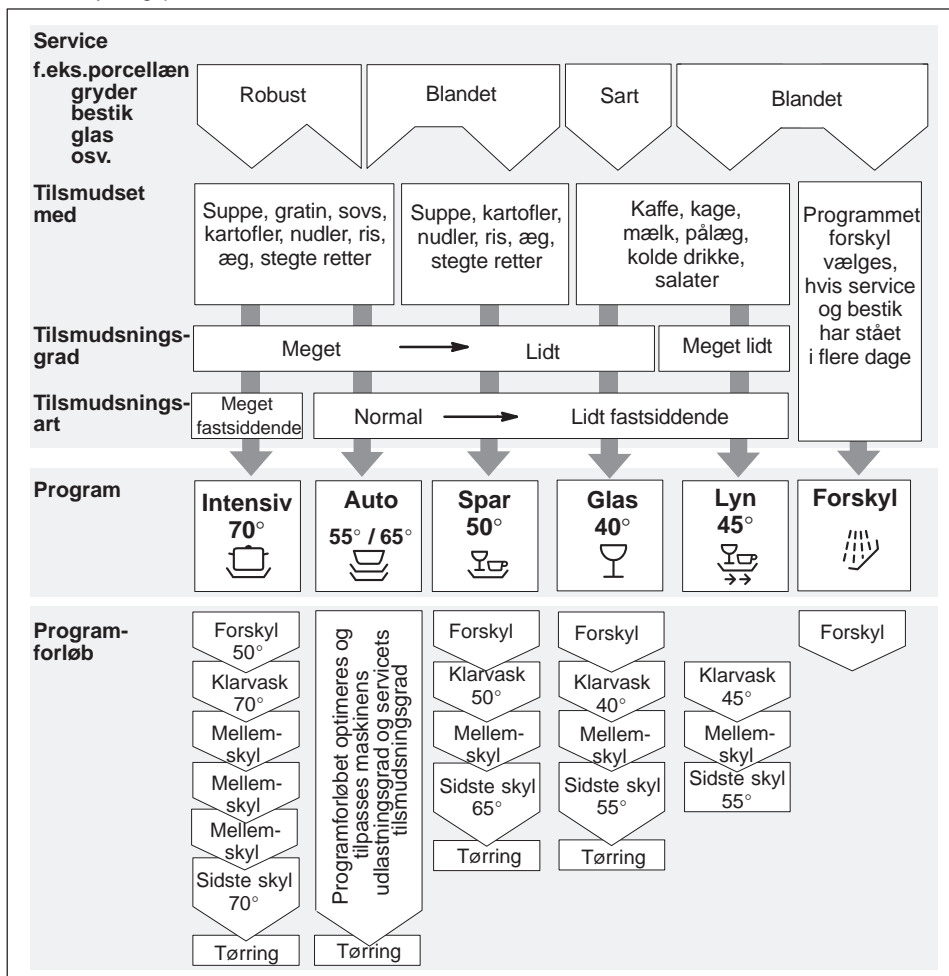
Der er brug for ca. 4 liter vand til at regenerere afkalkningsanlægget. Vandforbruget øges derved fra 0 til maks. 4 liter for hver opvask, afhængigt af den indstillede vandhårdhed.

**Bemærk**

Bruges der almindeligt opvaskemiddel og afspændingsmiddel eller skiftes der fra kombiopvaskemidler til traditionelle opvaskemidler, skal man være opmærksom på, at indikatoren for afspændingsmiddel er tændt og at afkalkningsanlægget står på den rigtige vandhårdhed.

Programoversigt

I denne oversigt ses det maks. mulige antal programmer. Deres specielle programmer fremgår af Deres betjeningspanel.



Programvalg

Vælg et program, der svarer til servicets tilsmudsningsgrad.

De dertil hørende programdata finder De i den korte vejledning.

Opvask



Sparetips

Ved mindre mængder service kan der ofte benyttes et program med et mindre energi- og vandforbrug.

Programdata

De angivne programdata gælder under normale betingelser.

Følgende kan føre til større afvigelser:

- forskellig servicemængde
- vandets tilløbstemperatur
- vandledningstryk
- omgivelsestemperatur
- netspændingstolerancer
- og de maskinbetingede tolerancer (f.eks. temperatur, vandmængde,...)

Ved opvask kun i overkurven nedsættes energi- og vandforbruget med op til 25%. Værdierne for vandforbruget gælder, når vandets hårdhedsgrad er indstillet på 4.

Aquasensor *

* ikke alle modeller


AQUA-sensoren er en optisk måleanordning til måling af opvaskevandets uklarhed. En fotocelle gør det muligt at erkende, hvor snavset vandet er som følge af opløste madrester som f.eks. æg, fedt og havregryn.

Programmet afgør, om der er brug for aquasensoren. Er aquasensoren aktiv, kan "rent" opvaskevand bruges i det næste hold vand og/eller temperaturen tilpasses. Hvis vandet er for snavset, pumpes det ud af maskinen og erstattes af rent vand. På denne måde reduceres vandforbruget med ca. 4 liter, hvis servicet kun er "let" tilsmudset.

Start

- Åbn vandhanen.
- Tænd for tasten . Kontrollampen for det sidst benyttede program lyser. Dette program starter, hvis der ikke vælges et andet program .
- Ved opvask i overkurven: Tryk på tasten for opvask i overkurven .
- I displayet vises den forventede tid for programmet.
- Programmet starter automatisk.

Programslut

Programmet er færdigt, når  fremkommer i talindikatoren .

Sluk

Nogle minutter efter programslut:

- Sluk for tasten .
- Luk for vandhanen (Ikke nødvendigt, hvis modellen har AQUA-STOP).
- Tag servicet ud, når det er kølet af.

Hvis programmet skal afbrydes

- Sluk for tasten .
- Indikatoren slukker. Programmet lagres.
- Hvis døren åbnes ved varmtvandstilslutning eller efter at maskinen er varmet op, stilles døren på klem i et par minutter, før den lukkes. Ellers kan døren springe op som følge af ekspansion.
- Programforløbet fortsættes ved at tænde for tasten igen.

Udskydelse af starttid *

* ikke alle modeller

Start-tidspunktet kan udskydes i op til 19 timer (i timeintervaller).

- Tænd for maskinen.
- Tryk på tasten udskydelse af starttid , indtil talindikatoren springer hen på **lh**.
- Tryk på tasten udskydelse af starttid, indtil den ønskede tid fremkommer.
- Den indstillede tid slettes ved at trykke på tasten udskydelse af starttid, indtil **0h** fremkommer i talindikatoren.
Programvalget kan ændres efter behag, indtil maskinen starter.

Indikator til visning af resterende programtid

Når maskinen starter, fremkommer den forventede programtid i displayet. Programtiden afhænger af vandtemperaturen, mængden af service og hvor snavset servicet er. En ændring af disse betingelser gør, at programtiden (afhængigt af det valgte program) kan variere meget. Da påvirkningen af programtiden først konstateres, når programmet er startet, kan der opstå større tidsforskelle.

Intensiv tørring

En aktivering af funktionen "Intensiv tørring" gør det muligt at opnå en højere temperatur i afspændingsmidlet i alle programmer og således et bedre tørreresultat. (Ved højere temperaturer: kontrollér om sarte servicedele kan tåle det.)

- Tryk på programtasten og hold den nede og tænd for hovedafbryderen .
- Slip de to taster. I taldisplayet blinker **!** (tændt) eller **!** (slukket).
- Tryk på programtasten for at ændre indstillingen.
- Sluk for hovedafbryderen ; indstillingen er gemt i hukommelsen.

Afbryd program (reset)

- Kun når hovedafbryderen er slået til: Tryk programtasterne og ind samtidig i ca. 3 sekunder. Displayet viser **!**.
- Luk døren.
- Programforløbet varer ca. 1 minut.
- Sluk tasten efter programforløbet.
- Sæbeautomaten lukkes.

For genstart tændes hovedafbryderen igen, og det ønskede program vælges.

Programskift

Det er muligt at foretage et programskift indtil 2 min. efter maskinens start.

Hvis der derefter skal foretages et programskift, afsluttes først allerede påbegyndte programafsnit (f.eks. klarvask).

Den nye resttid er sammensat af resttiden fra det foregående programafsnit og resttiden fra det nyvalgte program.

Vedligeholdelse

Regelmæssig kontrol og vedligeholdelse af Deres maskine er med til at undgå fejl. Dermed sparer De tid og penge. Derfor er det en god ide at undersøge Deres opvaskemaskine en gang imellem.

Maskinens samlede tilstand

Kontrollér den indvendige del af maskinen for fedt- og kalkaflejringer.

Hvis sådanne aflejringer findes, gøres følgende:

- Fyld sæberummet med opvaskemiddel. Stil maskinen på programmet med den højeste temperatur og start maskinen uden service.

Rengør dørpakningen:

- Tør dørpakningen regelmæssigt af med en fugtig klud for at fjerne aflejringer.

Salt

Kontrollér indikatoren for salt 7 . Påfyld salt, når det er nødvendigt.

Afspændingsmiddel

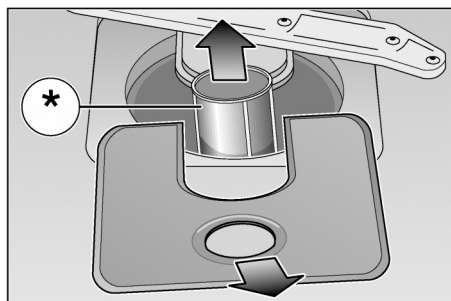
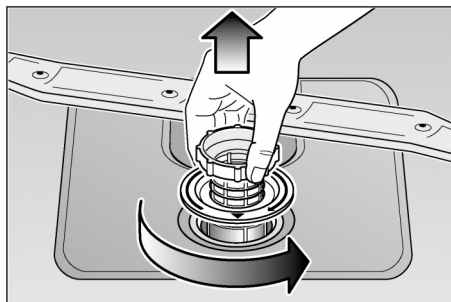
Kontrollér indikatoren for afspændingsmiddel i betjeningspanelet 8 hhv. væskestanden i beholderen 29 . Afspændingsmiddel påfyldes efter behov.

Sierne

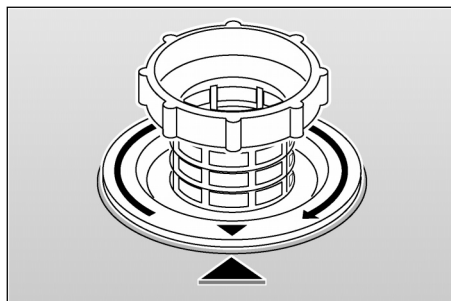
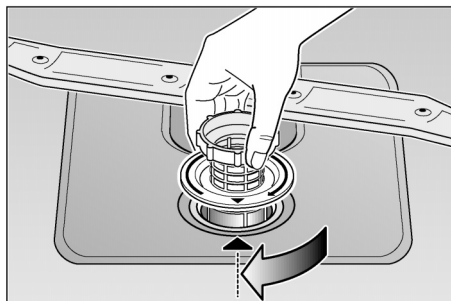
Sierne 25 holder snavs i vandet borte fra pumpen. Dette kan tilstoppe sierne.

Sisystemet består af en sicylinder, en flad finsi og, afhængigt af apparattype, desuden en mikrosi (*).

- Kontrollér sierne for snavs efter hver opvask.
- Efter at sicylinderen er drejet løs, kan sisystemet tages ud. Fjern rester og rengør sierne under rindende vand.



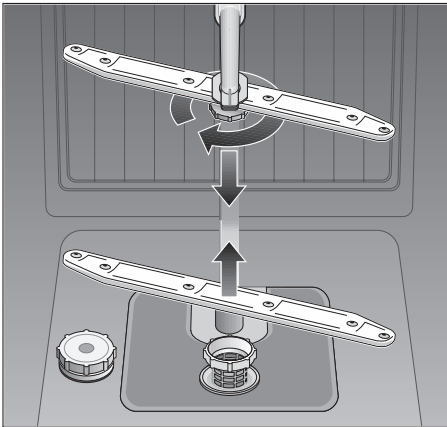
- **Montering:**
Monter sisystemet og skru det fast med sicylinderen.



Spulearme

Kalk og snavs fra opvaskevandet kan blokere dyser og lejer på spulearmene **22** **23**.

- Kontrollér om dyserne i spulearmene er tilstoppede (madrester).
- Tag fald den nederste spulearm af **23**.
- Afmonter den øverste spulearm **22**.
- Skyl spulearmene under rindende vand.
- Sæt spulearmene på plads igen.



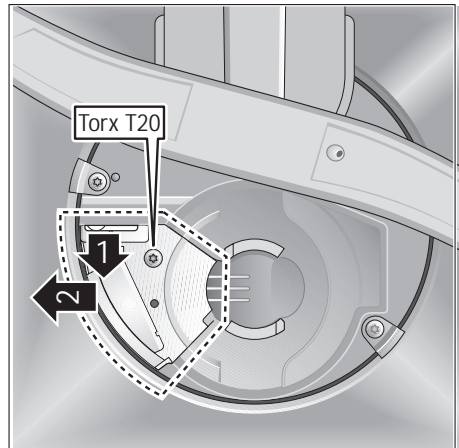
Spulearme

Spildvandspumpe *

* ikke alle modeller

Store madrester i vandet, som ikke er blevet holdt tilbage af sierne, kan blokere afløbspumpen. Vandet pumpes ikke ud af maskinen og bliver stående over sien.

- Tøm maskinen for vand.
- Rengør sierne **25**.
- Løsne skruen på afdækningen (Torx T 20) og tag afdækningen af.
- Kontrollér den indvendige del af maskinen for fremmede genstande og fjern disse.
- Sæt afdækningen på plads igen og skru den fast.
- Sæt sierne på plads igen og skru dem fast.



Mindre driftsforstyrrelser

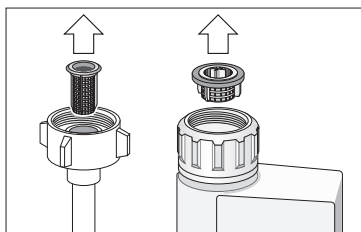
Afhjælp selv små fejl

De fleste fejl i dagligdagen kan afhjælpes af brugeren uden brug af kundeservice. Det sparer tid og penge. Oversigten hjælper Dem med at finde opståede fejl.

Fejl

... når maskinen tændes

- **Maskinen går ikke i gang.**
 - Sikringen er ikke i orden i husholdningen.
 - Maskinens stik er ikke sat ind i stikdåsen.
 - Døren er ikke lukket rigtigt.
 - Vandhanen er ikke åben.
 - Sien i vandtilløbsslangen er tilstoppet.
- Sluk for maskinen og træk stikket ud. Luk for vandhanen. Rengør herefter sien, der befinder sig ved tilslutningen af tilløbsslangen. Sæt stikket i igen, åbn for vandhanen og tænd for maskinen.



Husk:

Reparationsarbejde må kun gennemføres af en fagmand. Forkerte reparationer kan føre til alvorlige skader. Desuden udsættes brugeren for fare.

... i maskinen

- **Nederste spulearm drejer sig langsomt**
 - Spulearmen er blokeret af smådele eller madrester.
- **Sæbeautomatens dæksel kan ikke lukkes**
 - Beholderen er overfyldt.
 - Lukkemekanismen er blokeret af gamle rester fra opvaskemidlet.
- **Kontrollamperne går ikke ud efter opvask**
 - Programtasten er stadigvæk tændt.
- **Rester af opvaskemiddel klæber fast i sæbeautomaten**
 - Beholderen var fugtig ved påfyldningen. Beholderen skal altid være tør, når der påfyldes opvaskemiddel.
- **Indikatoren lyser ikke.**
 - Indikatoren for afspændingsmiddel er slukket. (se kapitel auto 3in1)
 - Indikatoren for salt er slukket. (se kapitel auto 3in1)
- **Efter programmet er afsluttet bliver vandet stående i maskinen**
 - Afløbsslangen har et knæk eller er tilstoppet.
 - Afløbspumpen er blokeret.
 - Sierne er tilstoppede.
 - Programmet er endnu ikke afsluttet. Afvent programslut (talindikatoren viser 0).
 - Udfør funktionen „Reset“.

... under opvasken

- **Usædvanlig skumdannelse**
 - Almindeligt opvaskemiddel i beholderen for afspændingsmiddel.
 - Hvis man taber skyllemiddel ind i maskinen, kan dette medføre ekstrem skumdannelse ved næste opvask. Derfor bør man tørre skyllemiddel væk med en klud, hvis det er løbet ved siden af.
- **Maskinen står stille**
 - Strømtilførslen er afbrudt.
 - Vandtilførslen er afbrudt.
- **Slående lyd under opvasken**
 - Spulearmen slår imod servicedele.
- **Klaprende lyd under opvasken**
 - Servicedele er ikke anbragt korrekt.
- **Slående lyd fra vandventilen**
 - Stammer fra vandledningen og påvirker ikke maskinfunktionen. Afhjælpning er ikke mulig.

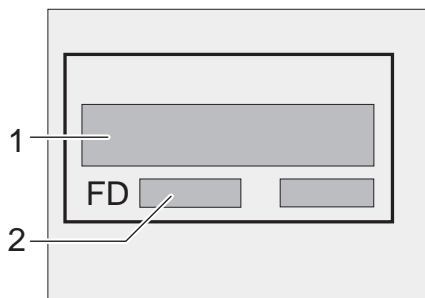
... på servicet

- **Madrester bliver delvis siddende på servicet**
 - Servicet var placeret forkert, vandstrålerne kunne ikke ramme overfladen.
 - Kurven var overfyldt.
 - Servicedelene er placeret op mod hinanden.
 - Der er påfyldt for lidt opvaskemiddel.
 - Det valgte program er for svagt.
 - Spulearmomdrejningen er forhindret. Service står i vejen.
 - Spulearmsdyserne er tilstoppet af madrester.
 - Sierne er tilstoppede.
 - Sien er indsat forkert.
 - Afløbspumpen er blokeret.
- **På kunststofdele opstår der misfarvning**
 - Der er påfyldt for lidt opvaskemiddel.
- **Hvide pletter på servicet, glassene har et mælkeagtigt skær**
 - Der er påfyldt for lidt opvaskemiddel.
 - Doseringen af afspændingsmiddel er indstillet for lavt.
 - Salt er ikke påfyldt, selv om vandet er hårdt.
 - Afkalkningsanlægget er indstillet for lavt.
 - Dækslet på saltbeholderen er ikke drejet fast.
 - Er der blevet anvendt fosfatfrit opvaskemiddel.

- **Servicet bliver ikke tørt**
 - Der er valgt et program uden tørring.
 - Doseringen af afspændingsmiddel er indstillet for lavt.
 - Servicet er taget for tidligt ud af opvaskemaskinen.
- **Glas får et mat udseende**
 - Mængden af afspændingsmiddel er indstillet for lavt.
- **Te- eller læbestiftrester er ikke helt væk**
 - Opvaskemidlets blegeeffekt er for lille.
 - Den valgte temperatur er for lav.
- **Rustspor på bestik**
 - Bestik er ikke tilstrækkelig rustbestandig.
 - Saltindholdet er for højt i opvaskevandet.
 - Dækslet på saltbeholderen er ikke drejet fast.
 - Ved saltpåfyldningen er der spildt for meget salt i maskinen.
- **Glas bliver mat og misfarves, belægningen kan ikke tørres af**
 - Det påfyldte opvaskemiddel er uegnet.
 - Glassene er ikke egnede til opvask i maskinen.
- **Striber på glas og bestik, glas får et metallisk udseende**
 - Doseringen af afspændingsmiddel er indstillet for højt.

Kundeservice

Kontakt kundeservice, hvis det ikke er muligt at afhjælpe fejlen. Den nærmeste findes i fortegnelsen over kundeservice. Hvis De kontakter kundeservice, bør De altid oplyse produkt- (1) og fabrikationsnummer (2), som begge findes på typeskiltet, der sidder på maskinens dør.



Opmærksom

Husk at et besøg af en tekniker fra vores kundeservice heller ikke er gratis i løbet af garantitiden, hvis fejlen er opstået som følge af en forkert maskinbetjening.

Henvisninger

Bortskaffelse

Gamle maskiner er ikke værdiløst affald. Desuden indeholder gamle maskiner værdifulde stoffer, der kan genanvendes. Gamle maskiner bør gøres ubrugelige ved at fjerne stikket fra stikkontakten. Klip ledningen over og fjern stikket. Ødelæg dørlåsen og børnesikringen (hvis de findes). Dermed forhindres, at legende børn kan spærres inde og udsættes for fare.

Produktet har været effektivt emballeret under transporten. Emballagen er fremstillet af miljøvenlige materialer. Bortskaf emballagen iht. gældende forskrifter. Alle maskinens plastdele er kendetegnet med internationalt standardiserede koder (f.eks. >PS< polystyrol). Dette gør det muligt at sikre en rensorteret recycling af plastaffaldet.

Er der tvivl om ordningerne, og hvor genbrugspladserne er placeret, kan Deres forhandler eller kommunen kontaktes.

Emballage er ikke legetøj for børn. De kan blive kvalt, hvis de pakker sig ind i foldekarton og folie.

Henvisninger til sammenligningskontroller

Betingelserne for sammenligningskontrollerne finder De på den ekstra side "Henvisninger til sammenligningskontrollerne". Forbrugsværdierne til de tilsvarende programmer bliver vist i den korte vejledning.

Generelt

- Indbygningsmodeller og integrerede modeller, der senere opstilles som gulvmodel, skal sikres, så de ikke kan vælte, f.eks. ved at skrue dem fast til væggen eller montere dem under en gennemgående arbejdsplade, der er skruet fast til naboskabene.
- Kun for modeller til Schweiz: Maskinen kan uden videre indbygges i et køkkenelement mellem træ- eller plastvægge. Hvis maskinen ikke tilsluttes via stik, kræver de gældende sikkerhedsforskrifter, at der installeres en flerpolet afbryder med en kontaktåbning på mindst 3 mm.

Installation

Opvaskemaskinen skal være tilsluttet korrekt for at kunne fungere fejlfrit. Data vedr. tilløb og fraløb samt de elektriske tilslutningsværdier skal overholde de kriterier, som er fastlagt i de efterfølgende afsnit og montageanvisningen.

De enkelte monterings skridt skal gennemføres i den angivne rækkefølge:

- Kontrol af leverance
- Opstilling
- Tilslutning for afløbsvand
- Tilslutning for tilløbsvand
- Elektrisk tilslutning

Leverance

Opvaskemaskinens funktion er blevet grundigt kontrolleret på fabrikken . Dette kan være årsag til, at der evt. befinder sig små vandskjolder i maskinen. De forsvinder efter første brug.

Opstilling

De krævede monteringsmål fremgår af monteringsanvisningen. Opstil maskinen vandret ved hjælp af de justerbare fødder. Kontrollér at maskinen står sikkert.

Tilslutning for afløbsvand

De krævede arbejds skridt fremgår af monteringsanvisningen. Der kan evt. monteres en sifon med afløbsstuds. Forbind afløbsvandslangen med sifonens afløbsstuds ved hjælp af vedlagte dele. Kontrollér at afløbsvandslangen hverken er knækket, kommet i klemme eller slynget ind i sig selv. (Kontrollér at lukkedæksler ikke forhindrer afløbsvandet i at løbe fra).

Tilslutning for tilløbsvand

Forbind tilløbsvandslangen med vandhanen ved hjælp af vedlagte dele (se monteringsanvisning). Kontrollér at tilløbsvandslangen hverken er knækket, kommet i klemme eller slynget ind i sig selv.

Udskiftes maskinen, skal der altid benyttes en ny tilløbsvandslangen, den gamle tilløbsvandslange må ikke benyttes.

Vandtryk:

Vandtrykket skal mindst være 0,05 MPa (0,5 bar) og højst 1 MPa (10 bar). Hvis vandtrykket er højere end 10 bar, skal der monteres en trykreduktionsventil.

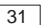

Vandtilførsel:

Min. 10 liter i minuttet.

Vandtemperatur:

Tilslutning til koldt vand anbefales. Tilslutning til varmt vand: Op til 60 °C.

Elektrisk tilslutning

Maskinen må kun tilsluttes 230 V vekselstrøm via en forskriftsmæssigt installeret stikkontakt med jordledning. Nødvendig sikring se typeskilt  . Stikdåsen skal være anbragt i nærheden af opvaskemaskinen og være fri tilgængelig. Ændringer på tilslutningen må kun foretages af en fagmand. Anvendes et HFI-relæ, skal det være af typen  . Kun et sådant relæ sikrer, at de gældende forskrifter opfyldes.

Demontering

Også her er det vigtigt at overholde den fastlagte rækkefølge: Afbryd principielt altid først maskinen fra strømforsyningen. Træk stikket ud. Luk for vandtilgangen. Løsne tilslutningen for fraløbs- og tilløbsvand. Løsne fastgørelsesskruerne under arbejdspladen. Demonter sokkelbrættet, hvis et sådant findes. Træk maskinen ud samtidigt med at slangen trækkes forsigtigt med ud.

Transport

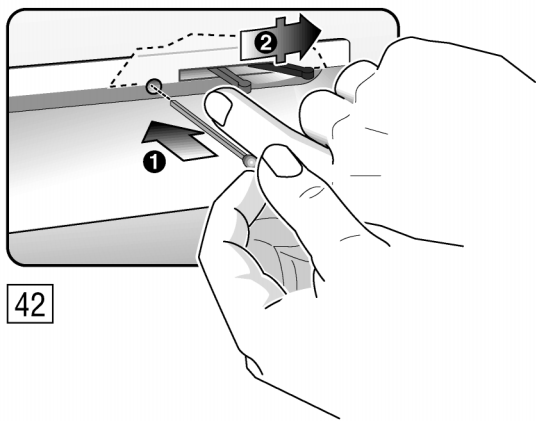
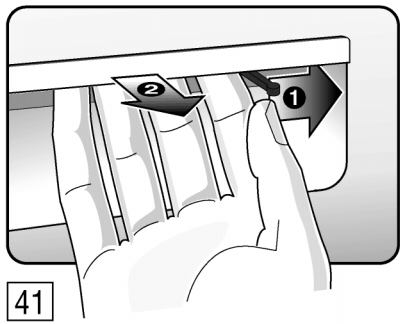
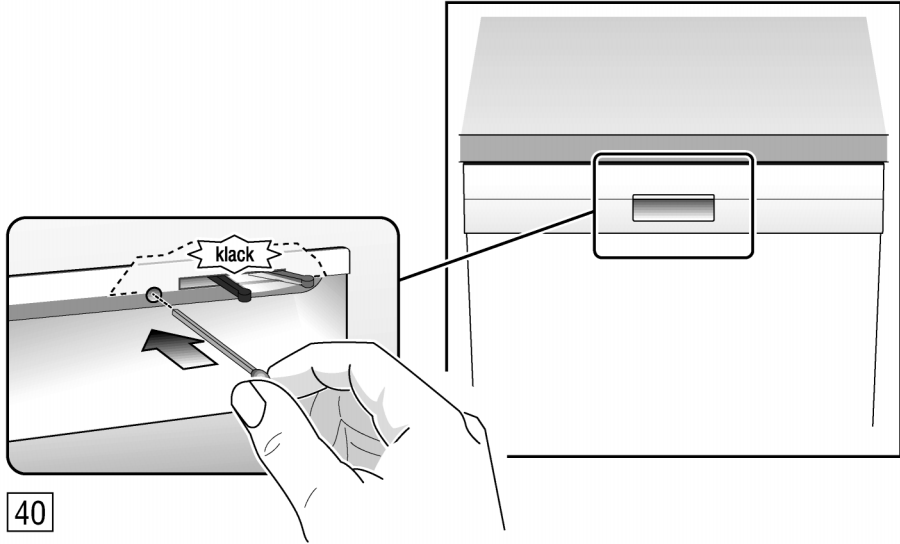
Tøm opvaskemaskinen. Fastgør løse dele. Maskinen skal transporteres opretstående

- Hvis maskinen ikke transporteres opretstående, kan der komme vand i de elektriske dele og der kan opstå fejl i programforløb m.m.
- Maskinen tømmes på følgende måde:
 - Åbn vandhanen.
 - Luk døren.
 - Tænd for tasten **1**.
 - Vælg programtasten **B**.
I displayet kan den forventede tid for programmet aflæses.
 - Vent i ca. 4 minutter.
 - Programmet afsluttes ved at trykke på tasterne **A** og **C** på samme tid.
 - Indikatoren viser **0**.
 - Sluk for maskinen efter et minut.
 - Luk vandhanen.

Frostbeskyttelse

Hvis opvaskemaskinen står i et rum med risiko for frostgrader, skal opvaskemaskinen tømmes for vand (se transport).

Luk for vandhanen, løsne vandforsyningsslangen og tøm den for vand.



AQUA-STOP-Garanti.

(gælder ikke maskiner uden Aqua-Stop)

Ud over den garanti, der ydes køber i henhold til købekontrakten, og ud over vores garanti på maskinen, yder vi erstatning på følgende betingelser:

1. Skulle der opstå en vandskade, der skyldes fejl i vores Aqua-stop-System, så yder vi erstatning for skaderne til private forbrugere.
2. Denne erstatningsgaranti gælder i maskinens levetid.
3. Forudsætningen for at kunne gøre erstatningskrav gældende er, at maskinen med Aqua-Stop er opstillet og installeret af en autoriseret installatør i overensstemmelse med vore anvisninger. Dette inkluderet ligeledes, at Aqua-Stop-forlængere (orinaltilbehør) er installeret af en autoriseret installatør i overensstemmelse med vore anvisninger. Vores garanti gælder ikke defekte tilslutningsledninger eller armaturer til Aqua-Stop-tilslutningen på vandhanen.
4. Maskiner med Aqua-Stop behøver i princippet ikke at være under opsyn, mens de er i gang, og det er heller ikke nødvendigt at lukke for vandet efter benyttelsen. Kun ved længere tids fravær fra boligen (f. eks. under ferie af flere ugers varighed) bør man lukke for vandhanen.

Bosch Info-Team:
DE Tel. 0180 / 5 30 40 50 (EUR 0,12/Min. DTAG)
AT Tel. 0660 / 59 95

Internet:
<http://www.bosch-hausgeraete.de>

9000 007 290 da (8401)
630G