



**BOSCH**

**Register** your  
new device on  
MyBosch now and  
get free benefits:  
**[bosch-home.com/  
welcome](https://bosch-home.com/welcome)**



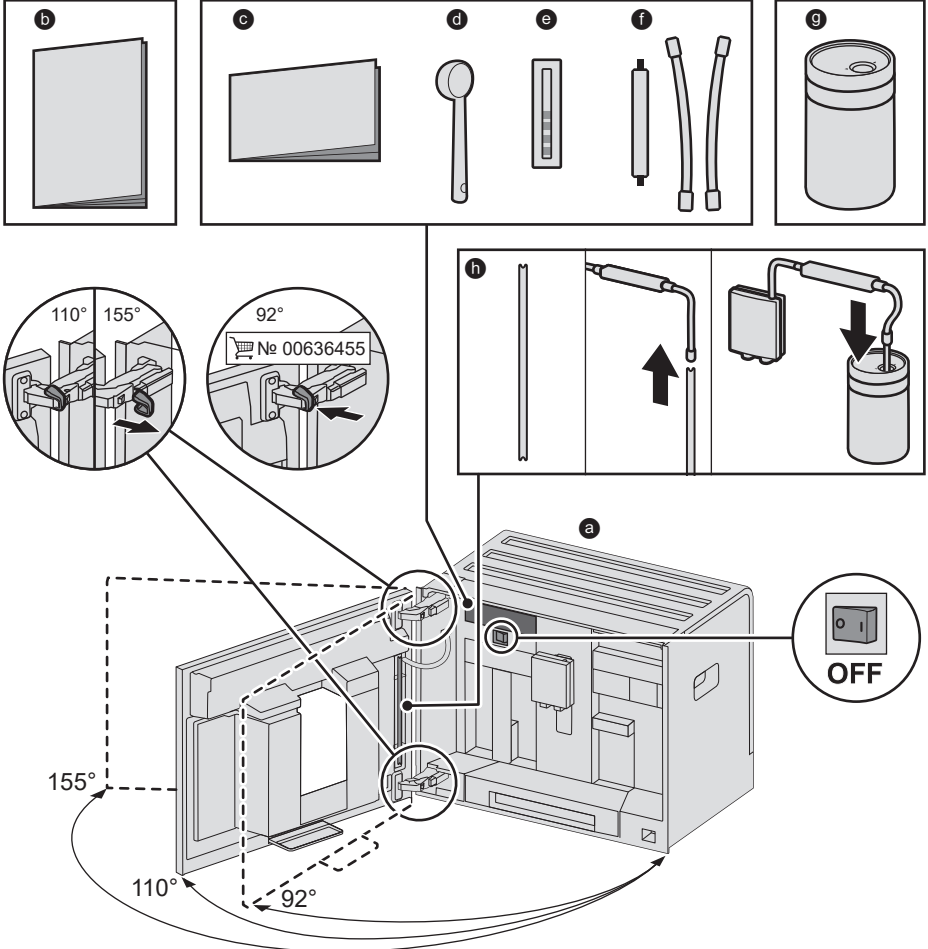
# Helautomatisk espressomaskin

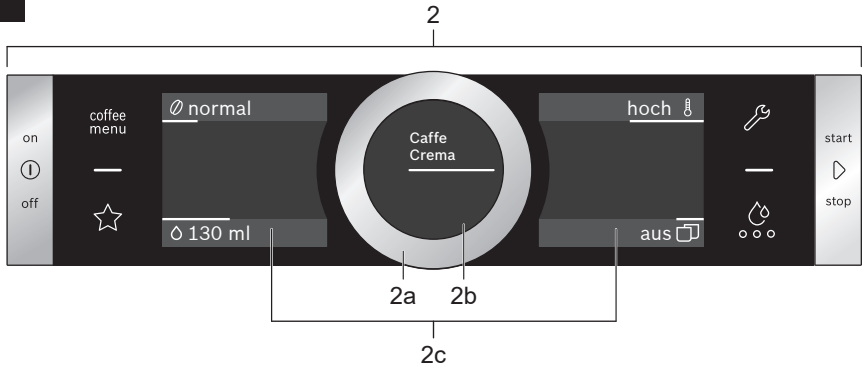
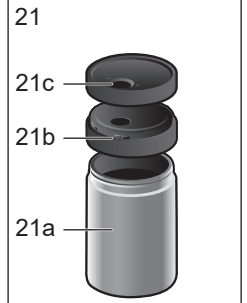
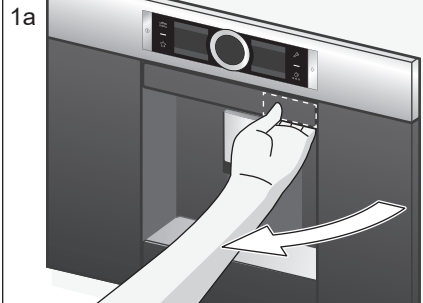
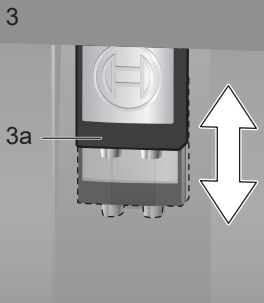
**CTL636E.1**

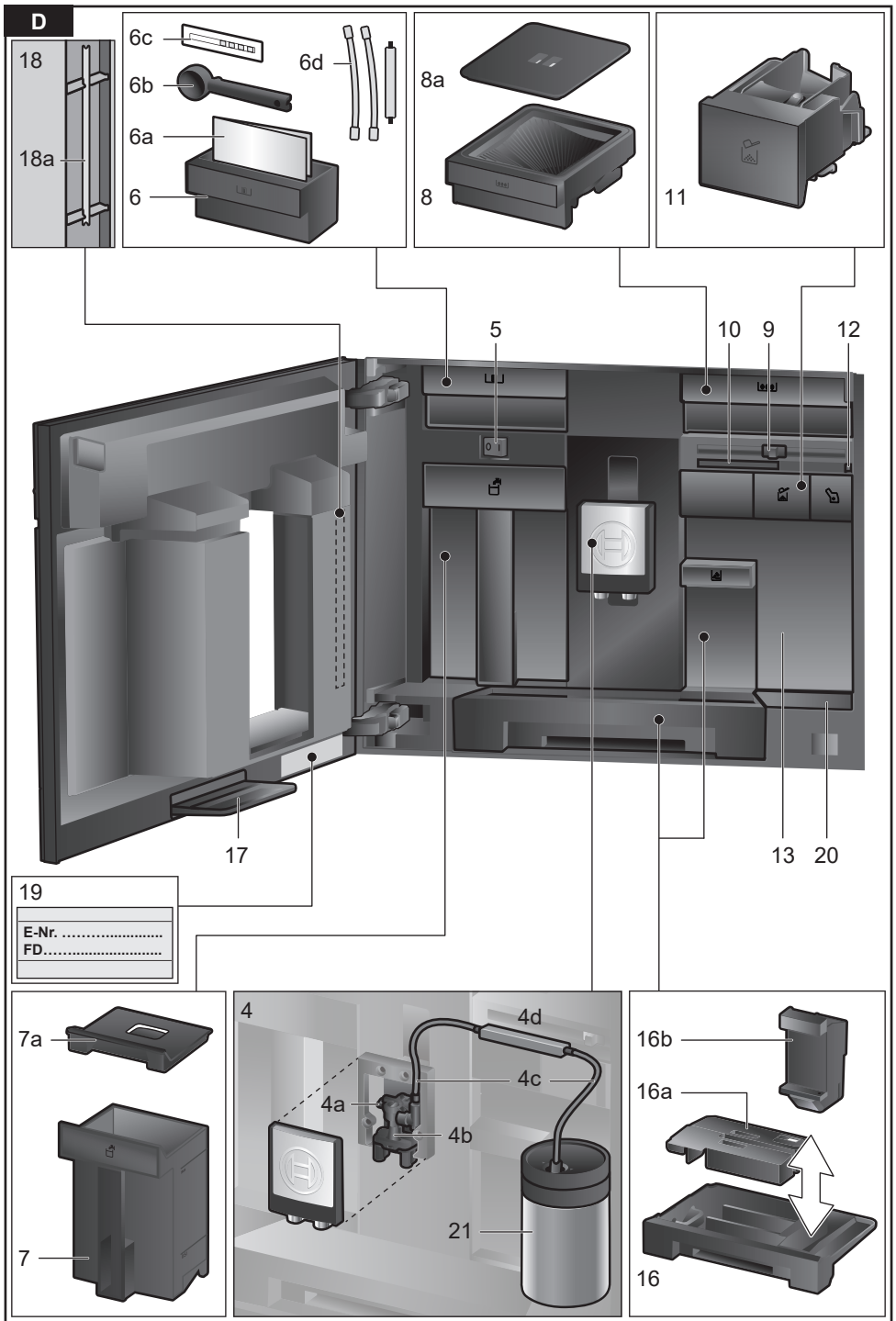
**[sv]**

Bruksanvisning

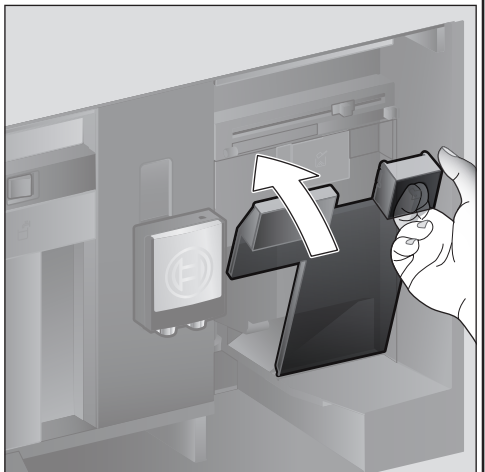
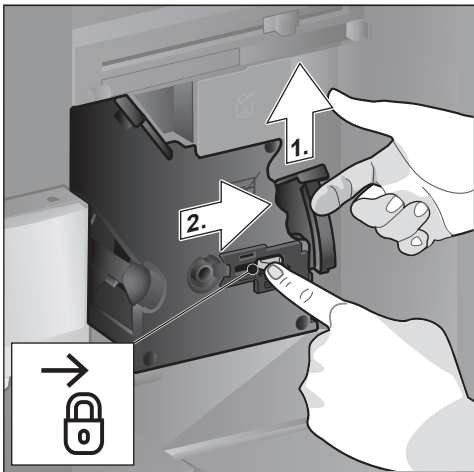
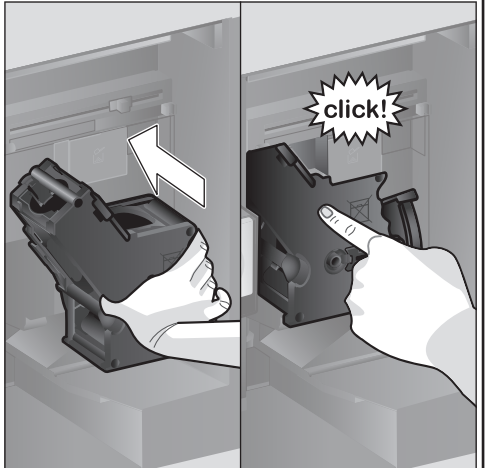
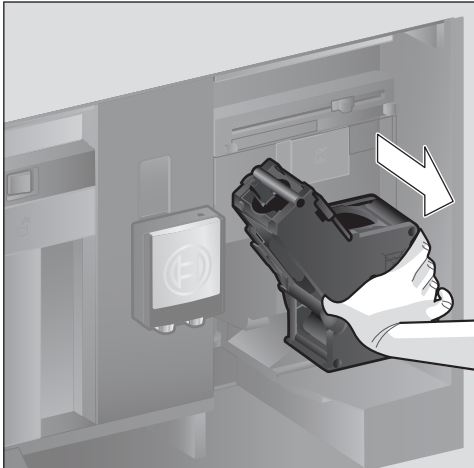
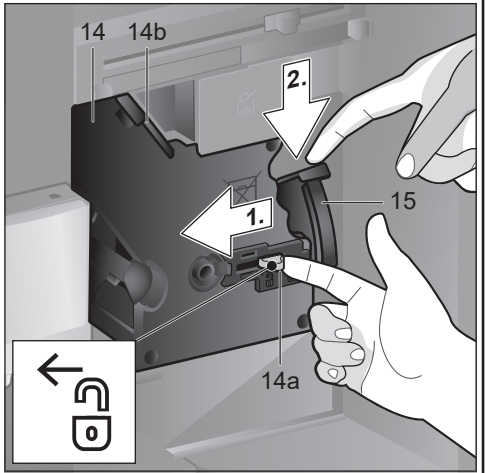
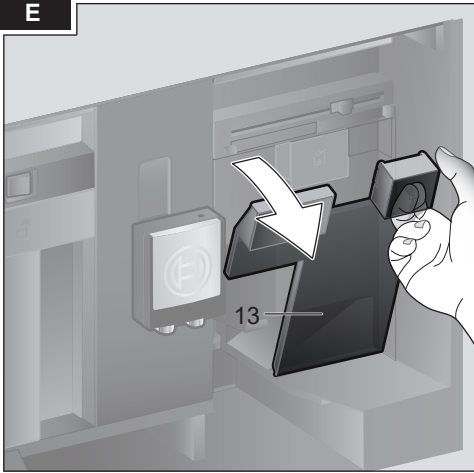
Helautomatisk espressomaskin

**A****I förpackningen medföljer (se sidan 6)**

**B****C**



E



## Innehåll

I förpackningen medföljer (för användning) .....	6
Hjärtliga gratulationer .....	6
Användning för avsett ändamål .....	7
Viktiga säkerhetsanvisningar .....	7
Översikt .....	9
Reglage .....	9
Idrifttagning .....	10
Manöverfält .....	11
Tillaga dryck .....	12
Tillagning med kaffebönor .....	14
Tillagning med mjölk .....	14
Tillagning med malet kaffe .....	15
Göra hett vatten .....	16
Drycker med personlig anpassning .....	16
Ställa in malningsgrad .....	17
Barnsäkring .....	17
Meny .....	18
Skötsel och daglig rengöring .....	19
Serviceprogram .....	23
Energispartips .....	25
Frostskydd .....	25
Förvaring tillbehör .....	25
Tillbehör .....	25
Avfallshantering .....	25
Konsumentbestämmelser .....	25
Åtgärda enkla problem själv .....	26
Tekniska data .....	29

## I förpackningen medföljer (för användning)

(se bild A)

- a Helautomatisk kaffemaskin
- b Bruksanvisning
- c Kortfattad bruksanvisning
- d Måttsked
- e Testremsa vattenhårdhet
- f Mjölkslang (sats)
- g Mjölkbhållare
- h Sugrör

## Hjärtliga gratulationer...

...till köpet av denna helautomatiska kaffemaskin! Härmed har du köpt ett högvärdigt och modernt köksredskap. Det förenar innovativ teknik, ett stort antal funktioner och användarvänlighet. Med maskinen kan du lekande lätt och snabbt tillaga olika välsmakande varma drycker, som t.ex. en stark espresso, en gräddig cappuccino, en mild latte macchiato eller mjölkaffe, eller en traditionell kopp kaffe. Samtidigt har maskinen många möjligheter att anpassa dryckerna helt efter din individuella smak. För att du också ska kunna använda den helautomatiska kaffemaskinen med alla dess möjligheter och funktioner pålitligt och säkert, bör du göra dig förtrogen med dess delar, funktioner, indikeringar och reglage. Den här bruksanvisningen är tänkt som hjälp för detta. Ta dig därför lite tid och läs bruksanvisningen innan du börjar använda maskinen.

### Om användningen av denna bruksanvisning

På de första sidorna i bruksanvisningen finns bilder på maskinen med olika nummer. I bruksanvisningen hittar du många hänvisningar till dessa nummer.

Exempel: bryggenhet (15)

Displayvisningar och symboler framställs på ett speciellt sätt i denna bruksanvisning. På så sätt kan du känna igen att det rör sig om texter och symboler, som visas på maskinen eller är påtryckta.

Visningar på displayen:

"Espresso"

Knappar och reglage på displayen:

[ ▷ ]

Till maskinen finns en kortfattad bruksanvisning där du snabbt kan slå upp de viktigaste funktionerna. Den kan förvaras i maskinens tillbehörslåda.

---

## Användning för avsett ändamål

Kontrollera apparaten efter upppackningen. Anslut den inte om den har transportskador.

Enheten är bara avsedd för normalt hemmabruk.

Apparaten får bara användas inomhus vid rumstemperatur och inte på högre höjd än 2000 m över havsytan.

---

## Viktiga säkerhetsanvisningar

Läs igenom bruksanvisningen noggrant, följ den och spara den! Bifoga de här instruktionerna om du överlåter apparaten till någon annan.

Denna apparat får användas av barn från 8 år och äldre och av personer med begränsad fysisk, sensorisk eller mental förmåga eller brist på erfarenhet och/eller kunskap, om de står under uppsikt eller om de har undervisats om säker användning av apparaten och har förstått riskerna med användningen. Håll barn under 8 år borta från apparaten och nätkabeln och låt dem inte använda apparaten. Låt inte barn leka med apparaten. Rengöring och användarunderhåll får inte utföras av barn om de inte är minst 8 år gamla och står under uppsikt.

## Varning

### Risk för elektrisk stöt!

- Maskinen får bara anslutas till ett växelströmselnät via ett enligt gällande bestämmelser installerat jordat eluttag. Förvissa dig om att skyddsledarsystemet i husets elektriska installation är installerat enligt gällande bestämmelser.
- Apparaten får bara anslutas och användas enligt uppgifterna på typskylten.
- Använd den bara om nätkabeln och apparaten är oskadade.
- Reparation av apparaten, t.ex. om nätkabeln har skadats och måste bytas, får bara utföras av vår kundtjänst för att undvika risker.
- Om apparatens nätkabel blir skadad måste den bytas ut mot en speciell anslutningskabel som kan beställas från vår kundtjänst.
- Sänk aldrig ned enheten eller nätkabeln i vatten.
- Ta genast ut stickkontakten ur eluttaget eller stäng av nätspänningen om ett fel uppstår.
- Ingen vätska får rinna ut på apparatens nätuttag!
- Följ de särskilda rengöringsanvisningarna i bruksanvisningen.

**⚠ Varning**

**Risk på grund av magnetfält!**

Apparaten innehåller permanentmagneter som kan påverka elektroniska implantat, t.ex. pacemaker och insulinpumpar. Om du har ett elektroniskt implantat måste du hålla minst 10 cm avstånd till apparaten och vid isärtagning till följande delar: mjölkbehållare, mjölksystem, vattentank och bryggenhet.

**⚠ Varning**

**Risk för kvävning!**

- Låt inte barn leka med förpackningsmaterialet.
- Förvara smådelar säkert, barn kan svälja dem.

**⚠ Varning**

**Risk för personskador!**

- Stick inte in fingrarna i malningsenheten.
- Felaktig användning av apparaten kan orsaka skador.

**⚠ Varning**

**Risk för brännskador!**

- Dryckesutloppet blir mycket hett. Låt det svalna efter användningen innan du rör vid det.
- Efter användningen kan ytorna fortfarande vara varma under en stund.
- Nytillagade drycker är mycket varma. Låt dem svalna något om det behövs.

**⚠ Varning**

**Brandrisk!**

- Apparaten blir varm.
- Använd aldrig apparaten när skåpdörren är stängd.
- Skåpdörren måste vara öppen under användningen.



## Översikt

(se bilderna B till E)

- 1 **Lucka**
  - a Infällt grepp (för lucköppning)
  - b Dropplåt
- 2 **Manöverfält (se följande sida)**
  - a Vred
  - b Display
  - c Pekdisplay (vänster och höger)
- 3 **Utloppssystem (kaffe, mjölk, hett vatten), höjjusterbart**
  - a Kåpa
- 4 **Mjölksystem**
  - a Snäppspak
  - b Dryckesutlopp (överdel, underdel)
  - c Mjölkslang (2 styck)
  - d Förbindelsedel, metall (för megnethållare)
- 5 **Strömbrytare [O/I] (strömtillförsel)**
- 6 **Tillbehörslåda (för kortfattad bruksanvisning och tillbehör)**
  - a Kortfattad bruksanvisning
  - b Mättsked
  - c Testremsa vattenhårdhet
  - d Mjölkslang (sats)
- 7 **Vattentank, urtagbar**
  - a Lock till vattentank
- 8 **Bönbehållare, urtagbar**
  - a Lock för bönbehållare
- 9 **Slid för inställning av malningsgrad**
- 10 **Magnethållare (för förbindelsedel)**
- 11 **Pulverfack, urtagbart (kaffepulver / rengöringstablett)**
- 12 **Hållare (för mjölkslang)**
- 13 **Skyddslock (för bryggenhet)**
- 14 **Bryggenhet**
  - a Spärr
  - b Kåpa
- 15 **Utmatningsspak**
- 16 **Droppskål, avtagbar**
  - a Lock droppskål
  - b Kaffesumpbehållare
- 17 **Uppfångningsskål**
- 18 **Hållare**
  - a Sugrör
- 19 **Typskylt (e.nr.; FD)**

## 20 Avställningsyta med sensor (för mjölkbehållare)

### 21 Mjölkbehållare

- a Behållare i rostfritt stål
- b Lock underdel
- c Lock överdel



Ytterligare information om maskinen, t.ex. hur luckans öppningsvinkel kan förändras, finns i den medlevererade montageanvisningen.

## Reglage

För att det ska vara så enkelt som möjligt att använda maskinen och samtidigt erbjuda många funktioner, har maskinen en lättbegriplig menystyrning. Med denna kan en mängd möjligheter väljas med några få manöversteg.

### Strömbrytare [O/I]

Med strömbrytaren [O/I] (öppna luckan) sätts maskinen på eller stängs av helt (strömtillförseln bryts).



**Viktigt:** Använd inte strömbrytaren när maskinen går. Stäng av maskinen först när den är i sparläget, så att den sköljs automatiskt.

### Manöverfält (pekyta)



**Viktigt:** Denna bruksanvisning gäller för flera modeller av produkten. På vissa modeller är [⊙] och [▷] pekskärmsselement.

### [⊙] on/off

När man trycker på [⊙] sätts maskinen på eller sätts i sparläge. Maskinen sköljer automatiskt.

Maskinen sköljer inte om:

- den fortfarande är varm när den startas.
- inget kaffe hann bryggas innan den stängdes av.

Maskinen är driftklar när symbolerna för dryckesurval visas på displayen.

**[ ▷ ] start/stop**

Genom att trycka på [ ▷ ] startas dryckestillagningen eller ett serviceprogram.

Genom att återigen trycka på [ ▷ ] under dryckestillagningen stoppas tillagningen i förtid.

På manöverfältet finns det fyra menyfält som kan aktiveras genom att peka på dem. Det aktiva menyfältet lyser rött.

[ coffee menu ]

[ coffee menu ] lyser så snart maskinen är i drift. Drycker kan väljas och tillagas eller dryckesinställningar kan förändras.

**[ ☆ ] MyCoffee**

Öppna valet "Dryckestillagning med personlig anpassning" genom att peka på [ ☆ ]. Personliga inställningar för kaffedrycker kan sparas och öppnas (se kapitlet "Drycker med personlig anpassning").

**[ ⚙ ] Meny**

Öppna menyn genom att peka på [ ⚙ ]. Inställningar kan göras och information kan öppnas (se kapitlet "Meny").

**[ ☺ ] Service**

Öppna valet serviceprogram genom att peka på [ ☺ ]. Genomför önskat program på så sätt som beskrivs i kapitlet "Serviceprogram".



Pecka på [ ⚙ ], [ ☺ ] eller [ ☆ ] igen för att lämna aktuell meny igen.

**Vred**

Genom att vrida på vredet kan man navigera displayen eller förändra parametrar.

**Display**

På den runda displayen visas vald dryck, inställningar eller information.

**Pekdisplay (vänster och höger)**

Beroende på inställning visas olika fält på de båda pekdisplayerna. Genom att peka på ett fält aktiveras det så att inställningar kan göras och värden förändras.

## Idrifttagning

### Allmänt

Fyll endast på rent, **kallt** vatten utan kolsyra och endast **rostade** bönor i respektive behållare. Använd inte kaffebönor som är glaserade, karamelliserade eller behandlade med andra sockerhaltiga tillsatser, det täpper igen bryggenheten.



Man får inte slå på eller manövrera maskinen innan den är monterad och ansluten enligt medlevererad monteringsanvisning.

### Ta maskinen i drift

- Ta bort befintliga skyddsfolier.



**Viktigt:** Använd endast maskinen i frostfria utrymmen. Om maskinen transporterats eller lagrats vid temperaturer under 0° ska den vila i minst 3 timmar innan den tas i drift.

- Ta tag i och öppna luckan i det infällda greppet.
- Dra ut vattentanken, spola ur den och fyll på den med friskt, kallt vatten upp till markeringen "max".
- Sätt in vattentanken fram till anslag igen.
- Ta ut bönbehållaren, fyll på med kaffebönor och sätt in den igen.
- Sätt strömbrytaren på [ | ] och stäng luckan. Maskinen sköljs och värms upp. Manöverfältet aktiveras. "Språk" visas.
- Vrid vredet med fingret, välj önskat språk och peka på fältet [ Vattenhårdhet ].



Det är viktigt att ställa in vattenhårdheten rätt så att maskinen i god tid visar när den måste kalkas av. Den förinställda vattenhårdheten är läge 4. Ställ in vattenhårdheten på läge 3 om huset har en installerad vattenavhärningsanläggning. Du kan också kontakta ditt lokala vattenverk för att ta reda på vattnets hårdhetsgrad.

- Med den medlevererade testremsan kan du fastställa vattenhårddheten. Doppa ner testremsan ett kort ögonblick i vatten och läs av resultatet efter 1 minut.

Läge	Vattenhårddhetsgrad	
	Tysk (°dH)	Fransk (°fH)
1	1-7	1-13
2	8-14	14-25
3	15-21	26-38
4	22-30	39-54

- Vrid vredet med fingret och ställ in den fastställda vattenhårddheten.
- Peka på [Avsluta inställningarna]. Inställningarna är sparade.

Maskinen är driftsklar när dryckessymbolerna visas och [ coffee menu ] lyser.

Vid varje dryckestillagning slås den integrerade fläkten på och efter några minuter slås den av igen. Vid första användningen efter det att ett serviceprogram har utförts eller om maskinen inte har använts under längre tid, har den första drycken ännu inte full arom och bör inte drickas.

När den helautomatiska kaffemaskinen har tagits i drift uppnås en permanent tät och fast crema först efter det att några koppar har bryggs.

## Stänga av maskinen

- Tryck på [ ⏻ ]. Maskinen sköljs och sätts i sparläge.

**Undantag:** Om endast varmt vatten har hämtats stängs maskinen av utan sköljning.

- Öppna luckan och sätt strömbrytaren på [ ⏻ ] för att stänga av maskinen komplett.

**i Viktigt:** Använd inte strömbrytaren när maskinen går. Stäng av maskinen först när den är i sparläget så att den sköljs automatiskt.

Den helautomatiska kaffemaskinen har av tillverkaren programmerats med standardinställningar för optimal drift. Maskinen kopplas automatiskt om till sparläge efter en vald tid och sköljs (tidslängden kan ställas in, se "Stäng av efter" i kapitlet "Meny").



Maskinen är utrustad med en sensor. Om det finns en mjölkbehållare visas motsvarande visningar på displayen vid omkoppling till sparläget. Om det finns mjölk i behållaren bör den förvaras i kylskåpet.

## Manöverfält

Information visas eller inställningar görs genom att peka på pekskärmen och på vredet.

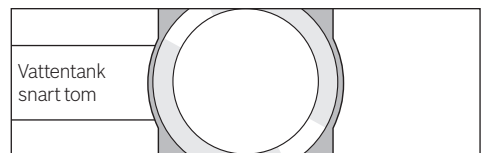
### Visning

På manöverfältet visas valda drycker, inställningar och inställningsmöjligheter, liksom även meddelanden om driftsstatus.

T.ex. dryckesurval



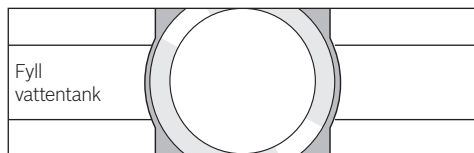
T.ex. information



Informationen försvinner när maskinen har manövrerats eller efter en kort tid. Informationen blir dock kvar uppe på displayen i form av en liten symbol.

- Bönbehållare snart tom
- Vattentank snart tom
- Byt vattenfilter
- Utför rengöringsprogrammet omgående
- Utför avkalkningsprogrammet omgående
- Utför programmet Calc'nClean omgående

## Uppmaningar att agera



- i** Om nödvändiga åtgärder har genomförts, t.ex. vattentanken har fyllts på, försvinner motsvarande meddelande och symbol.

## Manövrering

På manöverfältet navigerar man genom att peka på texter eller symbolen samt genom att vrida på vredet (för exempel se kapitlet "Dryckes Anpassning").

När pekdisplayen berörs ljuder en akustisk signal. Signaltonen kan sättas på eller stängas av (se kapitlet "Meny – Knapptoner").

## Tillaga dryck

Denna helautomatiska kaffemaskin kan användas med kaffeböner eller med malet kaffe (inget lösligt kaffe).

Vid användning med kaffeböner males färskt kaffe för varje brygning. För att de ska ha en optimal kvalitet ska bönorna förvaras kallt och väl förslutna.

- i** **Viktigt:** Fyll på nytt, kallt vatten utan kolsyra i vattentanken varje dag. Det ska alltid vara tillräckligt med vatten i vattentanken för att använda maskinen.

**Tips:** Förvärm i synnerhet små espressokoppar med tjocka väggar, t.ex. med hett vatten.

Vid vissa inställningar tillagas kaffet i två steg (se kapitlet "Aroma Double Shot" och "Två koppar på en gång"). Vänta tills tillagningen avslutats helt och hållet.

## Dryckesurval

Genom att vrida på vredet kan olika drycker väljas:

Symbolen och beteckningen för vald dryck visas i mitten av displayen.

För närvarande inställda värden, t.ex. för kaffestyrförhållande och kaffetemperatur, visas på pekdisplayen till vänster och höger.



### Följande drycker kan väljas:

Ristretto  
Espresso  
Espresso Macchiato  
Caffe Crema  
Cappuccino  
Latte Macchiato  
Kaffe med mjölk  
Mjölkskum  
Varm mjölk  
Hett vatten

Den valda drycken kan tillredas direkt med de förinställda värdena eller först anpassas efter individuell smak.

## Dryckes Anpassning

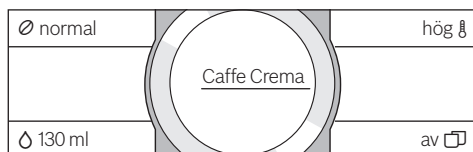
När man pekar på ett av de visade fälten på pekdisplayen, t.ex. [Ø], aktiveras fältet, [Ø] blir rött.

När vredet vrids förändras inställningen. Peka på [Ø] igen för att spara inställningen.

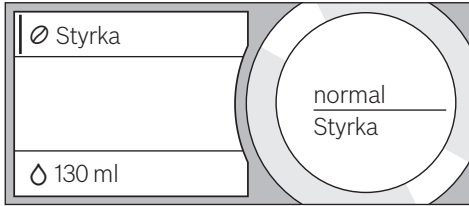
### Ett exempel:

Värdena för en kopp "Caffe Crema" kan förändras på följande sätt:

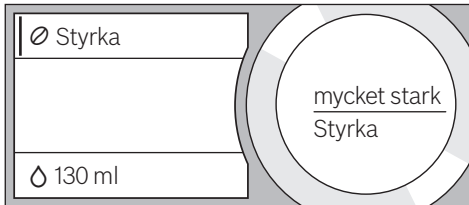
- Vrid på vredet och välj "Caffe Crema".



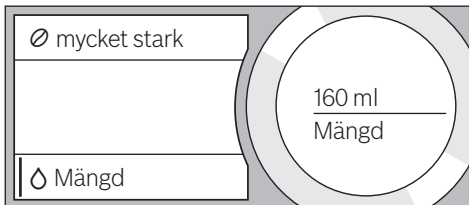
- Peka på fältet, t.ex. [ Ø ], för att aktivera det. [ Ø ] lyser rött.



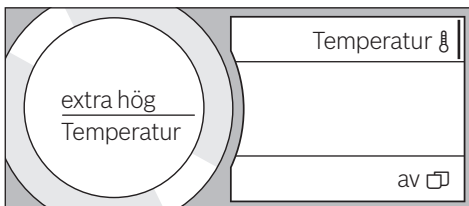
- Vrid på vredet och ställ in önskad kaffestyrka i mitten på displayen, t.ex. på "mycket stark".



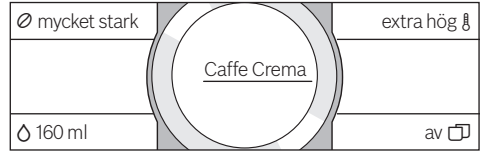
- Peka på fältet [ Ø ].
- Vrid vredet och ställ in önskad kaffe-mängd, t.ex. "160 ml".



- Peka på fältet [ ⌄ ].
- Vrid vredet och ställ in önskad temperatur, t.ex. "extra hög".



- Inställningarna sparas genom att det aktiva fältet berörs eller genom att dryckestillagningen startas.



- i** Beroende på dryckestyp skiljer sig inställningsmöjligheterna åt. För kaffedrycker kan t.ex. kaffestyrka, temperatur och kaffemängd ställas in, för mjölk endast volym.

### Följande inställningar är möjliga:

#### Kaffestyrka

mycket mild  
mild  
normal  
stark  
mycket stark  
Double Shot  
Double Shot+  
Double Shot++

#### **i** Aroma Double Shot

Ju längre kaffet bryggs, desto mer bitterämnen och oönskade aromer frigörs. Det påverkar kaffets smak och hur det upptas av matsmältningen. För extra starkt kaffe har därför maskinen en speciell Aroma Double Shot-funktion. Efter det att hälften av mängden tillagats mals kaffeböner igen och bryggs. På så sätt frigörs endast de välsmakande och hälsosamma aromaämnena.

För Ristretto, Espresso Macchiato och tillredning av malet kaffe är inte Aroma Double Shot-funktionen tillgänglig.

#### Volym

Volymen skiljer sig åt från dryck till dryck och kan ställas in i ml-steg.

- i** Den volym som visas kan variera beroende på mjölk kvaliteten.

## Dryckstemperatur

Värden för kaffedrycker:


normal  
hög  
extra hög


Värden för hett vatten:

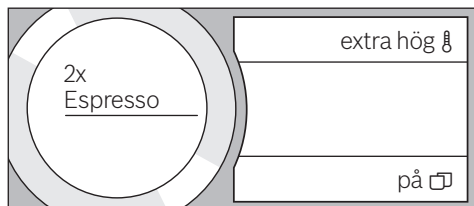
70 °C Vitt te  
80 °C Grönt te  
90 °C Svart te  
Max Fruktté

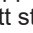
**i** Om maskinen inte används under ca 30 sekunder lämnar den automatiskt inställningsläget. De gjorda inställningarna sparas automatiskt.

## Två koppar på en gång

Genom att peka på [  ] tillagas två koppar av vald dryck samtidigt. Inställningen visas som text, t.ex. "2x Espresso".

■ Peka på [  ].



- Placera två koppar till vänster och höger under dryckesutloppet.
- Tryck på [  ] för att starta dryckestillagningen.

Den valda drycken tillredes och rinner sedan ner i båda kopporna.

**i** Drycken tillagas i två steg (två malningar). Vänta tills tillagningen avslutats helt och hållet.

För inställningarna "Aroma Double Shot" eller "Malet kaffe" går det inte att brygga två koppar samtidigt.

## Tillagning med kaffeböner

Maskinen måste vara färdig att användas.

- Placera en kopp under dryckesutloppet.
- Vrid på vredet och välj "Ristretto", "Espresso" eller "Caffe Crema".


På displayerna visas vald dryck samt förinställda värden för denna dryck.



**i** Inställningarna kan förändras på så sätt som beskrivs i kapitlet "Dryckes Anpassning".

- Tryck på [  ] för att starta dryckestillagningen.

Kaffet bryggs och rinner ner i koppen.

Genom att återigen aktivera [  ] kan dryckestillagningen stoppas i förtid.

## Tillagning med mjölk

Denna helautomatiska kaffemaskin har ett integrerat dryckesutlopp. Med det kan kaffedrycker tillagas med mjölk eller även med mjölkskum och varm mjölk.

**i** Du kan också använda vegetabiliska drycker, t.ex. av soja, istället för mjölk.



### Risk för brännskador!

Dryckesutloppet blir mycket hett. Låt det svalna när det har använts innan du tar på det.

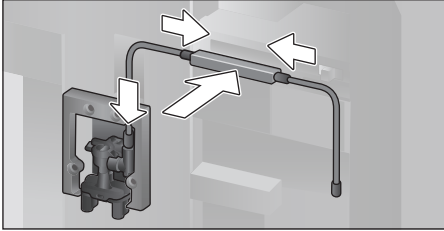
## Mjölkbhållare

Mjölkbhållaren är specialutvecklad för användning i kombination med denna helautomatiska kaffemaskin. Den är endast avsedd för användning inom hushåll och för förvaring av mjölk i kylskåpet. Den isolerande behållaren håller kall mjölk kall i några timmar.

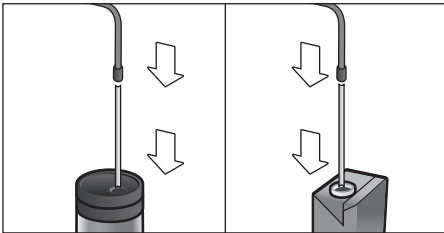
**i** **Viktigt:** Ta bort koppar eller glas innan luckan öppnas, de kan annars falla ner.

Anslutning av mjölkbehållaren eller en mjölkförpackning:

- Öppna luckan.
- Ta av dryckesutloppetets kåpa framåt.
- Anslut och fäst mjölkslagar och förbindningsdelen på så sätt som visas på bilden.



- Sätt på kåpan framifrån hårt på dryckesutloppet.
- Sätt på sugröret och för ner det i mjölkbehållaren eller i en mjölkförpackning.



- Stäng luckan.

**i** Mjölkskummets kvalitet beror på vilket slag av mjölk eller vegetabilisk dryck som du använder.

**i** Intorkade mjölkrester är svåra att få bort. Därför är det **viktigt** att rengöra mjölksystemet (se kapitlet "Rengöra mjölksystemet").

## Kaffedrycker med mjölk

- Placera koppen eller glaset under dryckesutloppet.
- Vrid på vredet och välj "Espresso Macchiato", "Cappuccino", "Latte Macchiato" eller "Kaffe med mjölk".

På displayerna visas vald dryck samt förinställda värden för denna dryck.

**i** Inställningarna kan förändras på så sätt som beskrivs i kapitlet "Dryckesanpassning".

- Tryck på [ ▷ ] för att starta dryckestillagningen. Först hålls mjölk i koppen eller glaset. Därefter bryggs kaffet som sedan rinner ner i koppen eller glaset.

Genom att återigen trycka på [ ▷ ] kan aktuellt processteg stoppas i förtid.

## Mjölkskum eller varm mjölk

- Placera koppen eller glaset under dryckesutloppet.
- Vrid på vredet och välj "Mjölkskum" eller "Varm mjölk".

**i** Inställningarna kan förändras på så sätt som beskrivs i kapitlet "Dryckesanpassning".

- Tryck på [ ▷ ] för att starta dryckestillagningen. Mjölkskum eller varm mjölk rinner ut ur dryckesutloppet. Genom att återigen trycka på [ ▷ ] kan förloppet stoppas i förtid.

## Tillagning med malet kaffe

**i** Vid tillagning med malet kaffe går det inte samtidigt att ställa kaffestyrka och bryggning av två koppar.

**Viktigt:** Ta bort koppar eller glas innan luckan öppnas, de kan annars falla ner.

Maskinen måste vara färdig att användas.

- Öppna luckan.
- Öppna pulverfacket. Pulverfacket måste vara torrt.
- Fyll på kaffepulver (maximalt 2 strukna måttskedar); tryck inte ihop det.

**i** **Observera!** Fyll inte på omalda bönor eller lösligt kaffe.

- Sätt i pulverfacket.
- Stäng luckan.

**i** Om inget kaffe görs inom 90 sekunder, töms bryggkammaren automatiskt för att förhindra att den blir för full. Enheten sköljs.

- Placera en kopp under dryckesutloppet.
- Vrid på vredet och välj en kaffedryck eller en kaffedryck med mjölk.

På displayerna visas vald dryck, en måttsked samt förinställda värden för denna dryck.

**i** Inställningarna kan förändras på så sätt som beskrivs i kapitlet "Dryckes Anpassning".

Beakta anvisningarna för kaffedryck med mjölk i kapitlet "Tillagning med mjölk".

- Tryck på [ ▷ ] för att starta dryckestillagningen.

Kaffet bryggs och rinner ner i koppen.

Om kaffedryck med mjölk väljs hålls först mjölken i koppen eller glaset och därefter bryggs kaffet.

**i** Upprepa förloppet för ytterligare en dryck med malet kaffe.

## Göra hett vatten



### Risk för brännskador!

Dryckesutloppet blir mycket hett. Låt det svalna när det har använts innan du tar på det.

Maskinen måste vara färdig att användas.

- Dra loss mjölkslangen från mjölkbehållaren.
- Avlägsna mjölk- eller kafferester vid utloppet.
- Placera koppen eller glaset under dryckesutloppet.
- Vrid på vredet och välj "Hett vatten".

**i** Inställningarna kan förändras på så sätt som beskrivs i kapitlet "Dryckes Anpassning".

- Tryck på [ ▷ ] för att starta dryckestillagningen.
- Om mjölkbehållaren inte registreras av maskinen visas följande meddelande: "Mjölkslangen skiljd från mjölkbehållaren?".

- Om mjölkslangen fortfarande är ansluten, lossa den och peka på [ Ja ] på displayen. Hett vatten rinner ut ur dryckesutloppet. Genom att återigen trycka på [ ▷ ] kan förloppet stoppas i förtid.

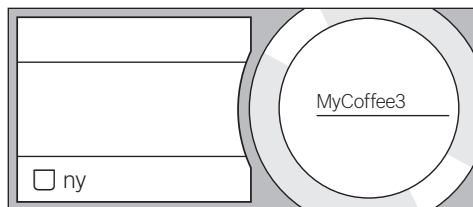
## Drycker med personlig anpassning

Pecka på [ ☆ ] för att öppna menyn för drycker med personlig anpassning. Upp till 8 minnesplatser kan användas. Favoritdrycker som bryggs ofta kan sparas här med alla sina inställningar.

**i** Du kan när som helst lämna menyn utan att spara genom att trycka på [ ☆ ].

## Skapa eller ändra dryck

- Pecka på [ ☆ ]. Urvalet av minnesplatser visas.
- Vrid på vredet och välj en tom minnesplats (tomt glas) för att skapa eller en använd minnesplats för att ändra eller en favoritdryck för att radera.
- Välj [ ny ] vid en tom minnesplats eller [ Detaljer ] vid en använd minnesplats.



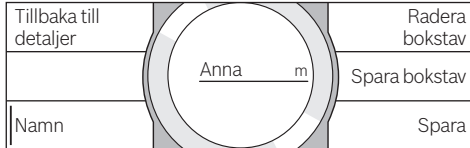
Menyn för anpassning av drycker visas. Den senast bryggda drycken visas med senast valda inställningar.

- Vrid på vredet och välj en annan dryck om det inte är den senast upphållda drycken som ska sparas.
- Pecka på vardera inställning som ska ändras, vrid på vredet och anpassa värdena efter eget önskemål. Beroende på val visas ytterligare inställningsmöjligheter.
- Pecka på [ Mer detaljer | Spara ] för att göra ytterligare inställningar.



**i** För mjölkdrycker kan blandningsförhållandet mellan kaffe och mjölk ställas in.

- Inställningarna kan sparas med ett individuellt namn. Peka på [Namn]. Fönstret för inmatning av namnet visas.



- Vrid på vredet och välj en bokstav eller en symbol.
- Peka på [Spara bokstav] för att bekräfta vald bokstav eller [Radera bokstav] för att radera den.
- Välj och bekräfta ytterligare bokstäver eller symboler.
- Överta inmatningen med [Spara]. Urvalsmenyn visas.
- Peka på [☆] för att lämna menyn.

## Radera dryck

- Peka på [☆].
- Vrid på vredet och välj den använda minnesplatsen.
- Peka på [Detaljer] och [Mer detaljer | Spara].
- Peka på [Radera dryck] och sedan [Radera].

Minnesplatsen är ledig igen.

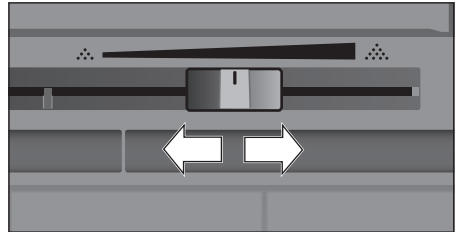
## Välja och tillaga dryck med personlig anpassning

- Peka på [☆]. Urvalet av minnesplatser visas.
- Vrid på vredet och välj önskad minnesplats.
- Placera koppen eller glaset under dryckesutloppet.
- Tryck på [▷] för att starta dryckestillagningen.

## Ställa in malningsgrad

Denna helautomatiska kaffemaskin har en inställbar kvarn. Därigenom kan kaffets malningsgrad förändras individuellt.

- Öppna luckan.
- Välj malningsinställning mellan fint malet kaffe ☼ och grovt malet kaffe ☼ med sliden.



- Stäng luckan igen.

**i** Ställ in en finare malningsgrad för mörkrostade bönor och en grövre malningsgrad för mer lättrostade bönor.

**Tips:** Gör endast små förändringen av malningsinställningen.

Den nya inställningen märks först från och med den andra koppen kaffe.

Om displayen visar meddelandet "Ställ in grövre malning" mals kaffebönorna alltför fint. Ställ in malningsgraden grövre.


## Barnsäkring

För skydda barn mot skällning och brännskador kan maskinen spärras.

- Peka på [🔒] i minst 4 sekunder. På displayen visas "Barnsäkring aktiverad" en kort stund.
- Nu är ingen manövrering möjlig längre, endast [🔒] kan aktiveras.
- Peka på [🔒] i minst 4 sekunder för att avaktivera barnsäkringen. På displayen visas "Barnsäkring avaktiverad" en kort stund.

## Meny

Menyn används för att ändra inställningar individuellt, hämta information eller starta processer.

■ Öppna menyn genom att peka på [  ]. På pekdisplayerna visas olika inställningsmöjligheter, på den runda displayen visas aktuell inställning.

### Navigering i menyn:



Om man pekar på t.ex. språk aktiveras motsvarande inställningsmöjlighet och rödmarkeras.


Vrid på vredet och för inställningarna, t.ex. "Русский". När [Fortsätt] aktiveras visas ytterligare inställningsmöjligheter.

Språk		Belysning
Vattenhårdhet		Ljusstyrka belysning
Stäng av efter		Fortsätt

### Exempel:

Ställa in automatisk avstängning av maskinen på 15 minuter:

- Peka på [  ]. Menyn öppnas.
- Peka på [Stäng av efter], fältet är rödmarkerat.
- Vrid på vredet och välj "00h15m".
- Peka på [  ]. [Spara] och [Spara inte] visas.
- Peka på [Spara]. Inställningen är sparad. På displayen visas dryckesurvalet.

**i** Du kan när som helst lämna menyn genom att trycka på [  ]. Om ingen inmatning görs inom ca 30 sekunder stängs menyn automatiskt, inställningarna är inte sparade.

### Följande inställningar kan göras:

Språk

Inställning av det språk som displaytexterna ska visas på.

Vattenhårdhet

Inställning på den lokala vattenhårdheten.

Steg "1 (mjukt)" till "4 (my. hårt)" kan väljas.

Den förinställda vattenhårdheten är "4 (my. hårt)".

**i** Det är viktigt att ställa in vattenhårheten rätt så att maskinen i god tid visar när den måste kalkas av.

Du kan bestämma vattnets hårdhet med den medföljande testremsan eller fråga hos den lokala vattenleverantören. Ställ in "Avhårdningssystem" om det finns ett vattenavhårdningssystem i byggnaden.

Vattenfilter

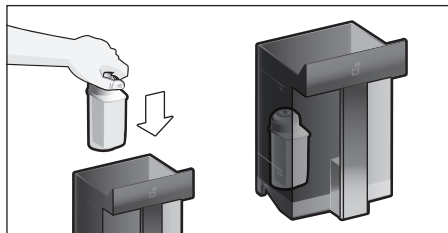
Om ett vattenfilter sätts in, byts ut eller tas bort måste motsvarande inställning "Sätt in", "Byt" eller "Ta bort" göras i menyn.

**i** Ett vattenfilter reducerar kalkavlagringar och föroreningar i vattnet.. Apparaten behöver inte heller avkalkas så ofta. Vattenfilter kan köpas i handeln eller via kundtjänst (se kapitlet "Tillbehör").

Sätta in eller byta vattenfilter:

Innan ett nytt vattenfilter kan användas måste det spolras ur.

- Vrid på vredet och välj antingen "Sätt in" eller "Byt".
- Tryck in vattenfiltret hårt i vattentankens urtag.



- Fyll vattentanken upp till markeringen "max" med vatten.
- Dra loss mjölkslangen från mjölkbehållaren och stäng luckan.

**i** **Observera:** Kläm inte slangen när du stänger luckan.

- Placera en behållare med minst 0,5l volym under utloppet.
- Tryck på [  ].

Vattnet rinner nu genom filtret för att spola det.

- Töm sedan kärlet.

Maskinen är nu åter färdig att användas.

**i** När filtret sköljs aktiveras samtidigt inställningen för visningen Byt filter.

Efter det att "Byt vattenfilter" har visats eller senast efter 2 månader har filtret ingen verkan mer. Av hygieniska skäl och så att maskinen inte kalkar igen (maskinen kan skadas) ska filtret bytas ut.

■ Om inget nytt filter sätts in, välj inställningen "Ta bort" och peka på [ > ].

"Ta bort filtret, sätt tillbaka vattentanken, stäng dörren" visas.

**i** Om maskinen inte används under en längre tid (t.ex. semester), bör det isatta filtret spoljas innan maskinen används igen. För att göra detta tappas helt enkelt en kopp hett vatten av.

Utförlig information om vattenfiltret finns i de bifogade filteranvisningarna.

Stäng av efter

Inställning av den tid efter vilken maskinen ska sköljas och stängas av automatiskt efter den senaste tillagningen av en dryck. Värdena kan ställas in mellan 15 minuter och 8 timmar. Den förinställda tiden är 30 minuter.

Belysning

Inställning av belysningen vid dryckesutloppet. "På", "vid använd." eller "Av" kan väljas.

Ljusstyrka belysning

Inställning av belysningens ljusstyrka vid dryckesutloppet. "Steg 1" till "Steg 10" kan väljas.

Ljusstyrka display

Inställning av displayens ljusstyrka.

Knapptoner

Slå på och av ljudsignalerna.

Tidvisning

Visningsmöjligheter för tid "Av" eller "Digital" (på). Inställningen för detta kan göras under menypunkten Tid.

**i** Om maskinen stängs av med strömbrytaren eller vid strömbrott går inställningen för tid förlorade.

Tid

Inställning av aktuell tid.

Frys skydd

Serviceprogram för att undvika skador till följd av frost vid transport och lagring.

Apparaten töms då helt och hållet.

■ Töm vattentanken och sätt in den igen.

■ Ta ur mjölkbehållaren, om sådan finns, och stäng luckan. Maskinen tömmer ledningssystemet automatiskt.

■ Töm droppskålen och sätt in den igen.

Dryckinfo

Visning, hur många drycker som har tillagats sedan idrifttagningen.

Fabriksinställning

Återställa alla gjorda inställningar till leveransstatus.

■ Bekräfta genom att peka på [Återställ] eller avbryt med [Återställ inte].

## Skötsel och daglig rengöring

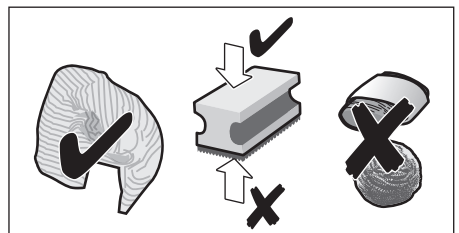


### Risk för elstötar!

Doppa aldrig maskinen i vatten.

Använd aldrig ånga vid rengöring.

- Torka av höljet med en mjuk, fuktig trasa.
- Rengör manöverfältet med en mikrofiberduk.
- Använd inga alkohol- eller sprithaltiga rengöringsmedel.
- Använd inga slipande trasor eller rengöringsmedel.



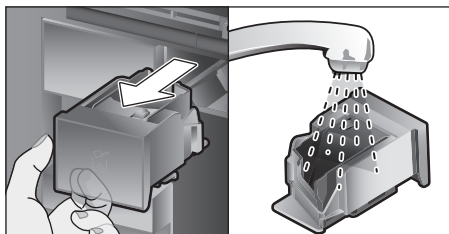
- Rester av kalk, kaffe, mjölk, rengörings- och avkalkningslösning ska alltid tas bort omedelbart. Under sådana rester kan det bildas korrosion.

**i** Nya svamprengöringstraror kan vara behäftade med salter. Salter kan förorsaka flygrost på det rostfria stålet. Tvätta därför ur trasorna noga innan de används.

- Öppna luckan och dra ut droppskålen framåt.
- Ta ut droppskålen och kaffesumpbehållaren.
- Töm, rengör och torka de olika delarna.

**i** **Viktigt:** Töm och rengör droppskålen och kaffesumpbehållaren varje dag, så slipper du avlagringar.

- Ta ut och rengör pulverfacket, rengör det under rinnande vatten och torka det väl.



- Torka ur och torka uppfångningsskålen och maskinen invändigt (droppskålens och pulverfackets fäste).
- Sätt in de torra delarna, som t.ex. pulverfacket.

**⊗** **Följande komponenter får inte diskas i diskmaskinen:**

tillbehörslåda, vattentank, vattentankens lock, dryckesutloppets kåpa, bönbehållare, bönbehållarens lock, förbindningsdel i metall, pulverfack, bryggenhetens skyddslock, bryggenhet och mjölkbehållare.

**☺** **Följande komponenter får diskas i diskmaskin:**

Droppplåt, uppfångningsskål, droppskål, droppskålslock, kaffesumpbehållare, mjölkslangar, sugrör, delar till dryckesutloppet, måttsked och delar till mjölkbehållarlocket.

**i** Om maskinen startas i kallt tillstånd eller stängs av efter det att kaffe har bryggt, sköljs maskinen automatiskt. Systemet rengör sig alltså självt.

**i** **Viktigt:** Om maskinen inte används under en längre tid (t.ex. semester) ska hela enheten, inklusive mjölksystemet, pulverfacket och bryggenheten göras rent noga före användning.

## Rengöra mjölksystemet

Mjölksystemet rengörs automatiskt omedelbart efter tillredning av en mjölkdryck med en kort ångstöt.

**i** **Tips:** För en extra noggrann rengöring kan mjölksystemet även sköljas med vatten (se kapitlet "Skölj mjölksystemet").

**Viktigt:** Rengör mjölksystemet manuellt en gång i veckan, vid behov även oftare (se kapitlet "Rengöra mjölksystemet manuellt").

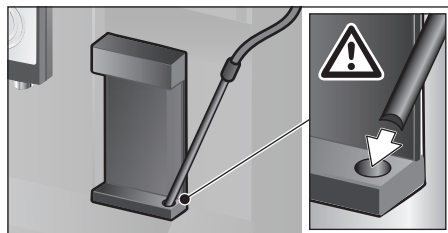


### Risk för brännskador!

Dryckesutloppet blir mycket hett. Låt det svalna när det har använts innan du tar på det.

## Skölj mjölksystemet

- Peka på [ ☺ ].
- Peka på [ Skölj mjölksys. ] för att välja programmet.
- Öppna luckan och ta ut sugröret ur mjölkbehållaren.
- Torka av sugröret och stick in sugrörets ände i hålet på kaffesumpbehållaren.

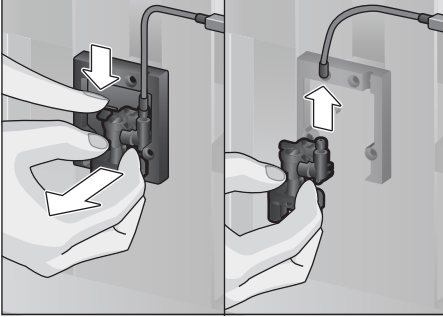


- Stäng luckan. Kläm inte mjölkslangen.
  - Ställ ett tomt glas under dryckesutloppet.
  - Tryck på [ ▷ ].
- Mjölksystemet sköljs med vatten.
- Töm sedan glaset.
  - Peka på [ ☺ ] för att lämna programmet.

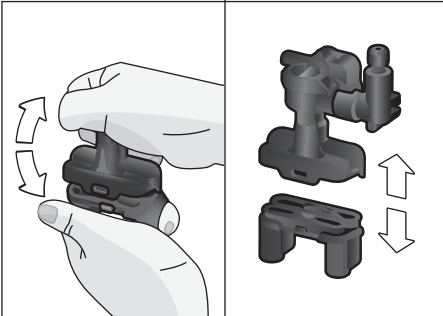
**Rengöra mjölksystemet manuellt**

Plocka isär mjölksystemet för rengöring:

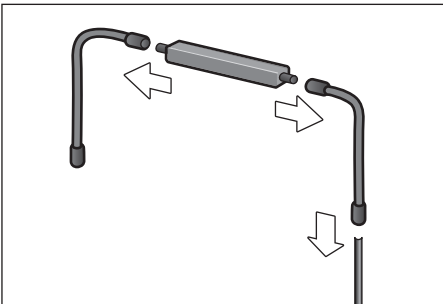
- Skjut ner drycketsutloppet helt och avlägsna kåpan framåt.
- Tryck ner snäppspaken till vänster om dryckesutloppet och dra ut dryckesutloppet rakt framåt.



- Dra loss mjölkslangen. Plocka isär dryckesutloppets ovandel och underdel.

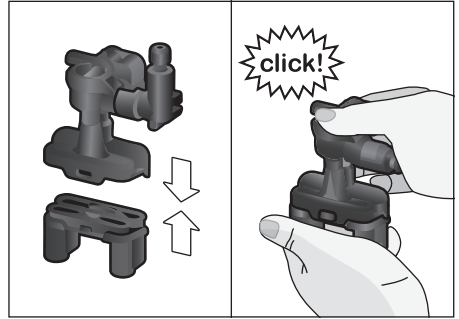


- Lossa mjölkslangarna, förbindsedelen och sugröret.



- Rengör de enskilda delarna med diskvatten och en mjuk trasa.

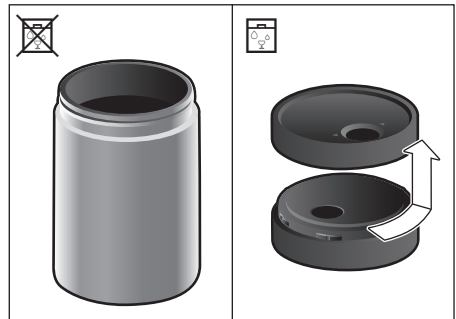
- Spola av alla delar med rent vatten och låt dem torka.
- Sätt ihop de enskilda delarna igen (se även kortfattad bruksanvisning).



- Sätt på dryckesutloppet hårt rakt framifrån på de tre anslutningarna.
- Sätt på kåpan.

**Rengöra mjölkbehållare**

Av hygieniska skäl måste mjölkbehållaren rengöras regelbundet. Endast lockets enskilda delar får diskas i diskmaskinen. Rengör mjölkbehållaren i rostfritt stål för hand med ett mildt rengöringsmedel.

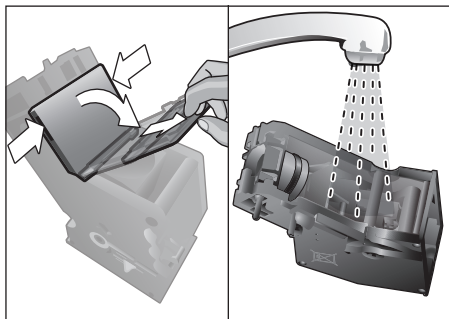


## Rengöra bryggenhet

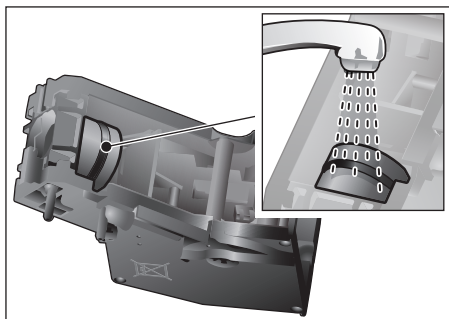
(se även kortfattad bruksanvisning)

Förutom det automatiska rengöringsprogrammet bör bryggenheten regelbundet tas ut för att rengöras.

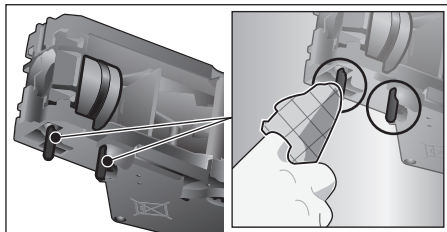
- Öppna luckan.
- Stäng av maskinen komplett med strömbrytare [ O/I ].
- Ta av bryggenhetens skyddslock.
- Ta ur kaffesumpbehållaren.
- Skjut den röda spärren på bryggenheten så långt det går åt vänster till ☐.
- Tryck ner utmatningsspaken helt. Bryggenheten lossas då.
- Ta tag i bryggenheten i fördjupningarna och ta ut den försiktigt.
- Ta av kåpan till bryggenheten och rengör bryggenheten noga under rinnande vatten.




- Rengör bryggenhetens sil noga under vattenstrålen.




- Rengör bryggenhetens anslutningstapp noggrant.



 **Viktigt:** Använd inga diskmedel och diska den inte i diskmaskinen.

- Rengör maskinens inre noga med en fuktig trasa. Ta bort eventuella kafferester.
- Låt bryggenheten och maskinen torka invändigt.
- Sätt tillbaka locket på bryggenheten.
- Skjut in bryggenheten till stopp i apparaten och tryck mitt på enheten tills du hör att den snäpper fast.

 **Viktigt:** Den röda spärren måste stå helt till vänster på ☐ före isättning (se bild E).

- Tryck upp utmatningsspaken helt och skjut den röda spärren helt till höger till ☐.
- Sätt i kaffesumpbehållaren.
- Sätt på skyddslocket igen.
- Stäng luckan.

## Serviceprogram

(se även kortfattad bruksanvisning)

Med jämna mellanrum visas på displayen "Utför avkalknings-programmet omgående" eller


"Utför rengörings-programmet omgående" eller

"Utför avkalknings-programmet omgående".

Maskinen bör omgående rengöras eller avkalkas med motsvarande program. Om så önskas kan procedurerna avkalkning och rengöring sammanfattas med funktionen Calc'nClean (se kapitlet "Calc'nClean"). Om serviceprogrammet inte körs enligt anvisningen kan maskinen skadas.

**i** **Viktigt:** Om du inte kalkar av apparaten i tid visas "Avkalkningsprogrammet är försenat. Apparaten spärras inom kort!". Kör avkalkningsprogrammet enligt instruktionerna. Om apparaten har spärrats kan den inte användas igen förrän avkalkningen är färdig.

Gå till väga på följande sätt för att visa hur många drycker som kan tillagas innan ett serviceprogram måste köras:

- Peka på [  ].

Serviceprogrammen visas. Mätaren ger information, t.ex. "Avkalkningsprogram krävs om 28 koppar", när respektive program ska genomföras nästa gång.

**!** **Observera!** Använd avkalknings- och rengöringsmedel enligt bruksanvisningen vid varje serviceprogram och följ (de tillhörande) säkerhetsföreskrifterna. Serviceprogrammet får aldrig avbrytas! Drick inte vätskorna! Använd aldrig citronsyra, ättika eller ättikbaserade medel till avkalkning. Fyll absolut inte på avkalkningstabletter eller andra avkalkningsmedel i pulverfacket!

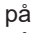

**i** **Viktigt:** Innan respektive serviceprogram (Avkalkning, Rengöring eller Calc'nClean) startas ska bryggenheten tas ut, rengöras enligt anvisningarna och sätts tillbaka igen.

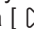
**i** Kläm inte mjölkslangen när du stänger luckan. När serviceprogrammet har avslutats ska maskinen torkas av med en mjuk trasa för att genast avlägsna avkalknings- och rengöringslösningens rester. Under sådana rester kan det bildas korrosion. Nya svamprengöringstrasor kan vara behäftade med salter. Salter kan förorsaka flygrost på det rostfria stålet. Tvätta därför ur trasorna noga innan de används. Rengör dryckesutloppet, mjölkslangarna och förbindelsestycket noggrant. Specialutvecklade och lämpliga avkalknings- och rengöringstabletter kan köpas i handeln och via kundtjänst (se kapitlet "Tillbehör").



**i** Om vattenfilter används förlängs tidsintervallen tills avkalkningsprogrammet måste köras.

## Avkalkning

Varaktighet: ca 21 minuter.

- Peka på [  ].
- Peka på [Avkalkning] för att välja programmet.
- Displayen leder dig genom programmet.
- Töm droppskålar och sätt in dem igen.
- Avlägsna vattenfiltret (om sådant finns) och tryck på [  ].
- Fyll på ljummet vatten i den tomma vattentanken upp till markeringen "0,5 l" och lös upp 1 Bosch avkalkningstablett TCZ8002A i vattnet.

**i** Om det finns för litet avkalkningslösning i vattentanken visas motsvarande uppmaning. Fyll på vatten utan kolsyra och tryck på [  ] igen.

- Ta ut sugröret ur mjölkbehållaren, torka av det och stick in sugrörets ände i hålet på kaffesumpbehållaren.
- Stäng luckan.
- Placera en behållare med en volym på minst 0,5 liter under dryckesutloppet.
- Tryck på [  ]. Avkalkningsprogrammet arbetar nu i ca 19 minuter.
- Avlägsna behållaren och tryck på [  ].

- Skölj vattentanken och sätt i vattenfiltret igen (om det är urtaget).
- Fyll på friskt vatten upp till markeringen "max".
- Sätt i vattentanken igen och stäng luckan.
- Placera behållaren under dryckesutloppet igen.
- Tryck på [ ▷ ]. Avkalkningsprogrammet arbetar nu i ca 2 minuter och sköljer maskinen.
- Avlägsna behållaren, töm droppskålar, sätt i dem igen och stäng luckan.
- Tryck på [ ▷ ]. Maskinen är färdigavkalkad och driftsklar igen.
- Peka på [ ☺ ] för att lämna programmet.

## Rengöring

Varaktighet: ca 5 minuter.

- Peka på [ ☺ ].
- Peka på [ Rengöring ] för att välja programmet.
- Displayen leder dig genom programmet.
- Rengör dryckesutloppet och sätt in det igen, töm droppskålar och sätt in dem igen.
- Öppna pulverfacket, lägg i en rengöringstablett och stäng pulverfacket.
- Stäng luckan.
- Placera en behållare med en volym på minst 0,5 liter under dryckesutloppet.
- Tryck på [ ▷ ]. Rengöringsprogrammet arbetar nu i ca 5 minuter.
- Avlägsna behållaren, töm droppskålar, sätt i dem igen och stäng luckan.
- Tryck på [ ▷ ]. Maskinen är färdigrensjord och klar att användas igen.
- Peka på [ ☺ ] för att lämna programmet.

## Calc'nClean

Varaktighet: ca 26 minuter.

Calc'nClean kombinerar funktionerna avkalkning och rengöring. Om tidpunkterna för när de båda programmen ska köras ligger nära varandra föreslår den helautomatiska kaffemaskinen automatiskt detta serviceprogram.

- Peka på [ ☺ ].
- Peka på [ Calc'nClean ] för att välja programmet.
- Displayen leder dig genom programmet.

- Rengör dryckesutloppet och sätt in det igen, töm droppskålar och sätt in dem igen.
- Öppna pulverfacket, lägg i en rengöringstablett och stäng pulverfacket.
- Avlägsna vattenfiltret (om sådant finns) och tryck på [ ▷ ].
- Fyll på ljummet vatten i den tomma vattentanken upp till markeringen "0,5 l" och lös upp 1 Bosch avkalkningstablett TCZ8002A i vattnet.

**i** Om det finns för litet avkalkningslösning i vattentanken visas motsvarande uppmaning. Fyll på vatten utan kolsyra och tryck på [ ▷ ] igen.

- Ta ut sugröret ur mjölkbehållaren, torka av det och stick in sugrörets ände i hålet på kaffesumpbehållaren.
- Stäng luckan.
- Placera en behållare med en volym på minst 0,5 liter under dryckesutloppet.
- Tryck på [ ▷ ]. Programmet arbetar nu i ca 19 minuter.
- Avlägsna behållaren och tryck på [ ▷ ].
- Skölj vattentanken och sätt i vattenfiltret igen (om det är urtaget).
- Fyll på friskt vatten upp till markeringen "max".
- Sätt i vattentanken igen och stäng luckan.
- Placera behållaren under dryckesutloppet igen.
- Tryck på [ ▷ ]. Programmet arbetar nu i ca 7 minuter och sköljer maskinen.
- Avlägsna behållaren, töm droppskålar, sätt i dem igen och stäng luckan.
- Tryck på [ ▷ ]. Maskinen är nu färdigavkalkad, rengjord och klar att användas igen.
- Peka på [ ☺ ] för att lämna programmet.

## Specialspolning

**i** **Viktigt:** Gör på följande sätt, enligt displayanvisningarna, om ett av serviceprogrammen avbrutits t.ex. på grund av strömavbrott.

- Skölj vattentanken och fyll på friskt vatten upp till markeringen "max".
- Tryck på [ ▷ ]. Programmet arbetar nu i ca 2 minuter och sköljer maskinen.



- Töm droppskålar, sätt i dem igen och stäng luckan. Maskinen är nu åter färdig att användas.
- Peka på [ ☺ ] för att lämna programmet.

## Energispartips

- När man trycker på [ Ⓞ ] sätts maskinen i "Sparläge". I "Sparläge" förbrukar maskinen mycket mindre energi, men fortsätter övervaka alla säkerhetsrelevanta funktioner så att skador undviks.
- Ställ in den automatiska avstängningen på 15 minuter i menyn under "Stäng av efter".
- Reducera ljusstyrkan för displayen och belysningen till energisparläget i menyn.
- Avbryt helst inte kaffe- eller mjölkskumstillagning. Avbrott i förtid leder till ökad energiförbrukning och till att droppskålen fylls snabbare.
- Avkalka maskinen regelbundet för att undvika kalkavlagringar. Kalkrester leder till en högre energiförbrukning.

## Frostskydd

För att undvika skador på grund av frostrisk i samband med transport och förvaring måste maskinen först tömmas helt och hållet (se kapitlet "Meny – Frysskydd").

## Förvaring tillbehör

Den helautomatiska kaffemaskinen har en speciell tillbehörslåda för förvaring av den kortfattade bruksanvisningen och tillbehören.

- Lägg måttskeden och vattenfiltret i tillbehörslådan.
- Sätt den kortfattade bruksanvisningen i den speciella gejden framtill i tillbehörslådan.
- Det långa sugröret kan förvaras i hållaren på luckans insida.
- Förbindelsedelen kan fästas på magnet-hållaren över pulverfacket.

## Tillbehör

Följande tillbehör finns att köpa i handeln och via kundtjänst:

Tillbehör	Beställningsnummer Handel/kundtjänst
Rengöringstabletter	TCZ8001A/00312096
Avkalkningstabletter	TCZ8002A/00312093
Vattenfilter	TCZ7003/00575491
Skötselset	TCZ8004A/00312107
Mjölksbehållare med "FreshLock"-lock	TCZ8009N/00576165
Begränsningar för Öppningsvinkel 92°	00636455

## Avfallshantering



Kassera förpackningen på ett miljövänligt sätt. Denna enhet är märkt i enlighet med den europeiska direktivet 2012/19/EU om avfall som utgörs av eller innehåller elektroniska produkter (waste electrical and electronic equipment – WEEE). Direktivet anger ramarna för inom EU giltigt återtagande och korrekt återvinning av uttjänta enheter. Kontakta din fackhandel om du vill ha ytterligare information.

## Konsumentbestämmelser

I Sverige gäller av EHL antagna konsumentbestämmelser. Den fullständiga texten finns hos din handlare. Spar kvittot.

Rätt till ändringar förbehålls.

## Åtgärda enkla problem själv

Problem	Orsak	Åtgärd
Starkt varierande kaffe- resp. mjölkskumskvalitet (t.ex. mängdvariationer eller sprutande mjölkskum).	Maskinen är igenkalkad.	Avkalka maskinen enligt anvisningarna, se kapitlet "Serviceprogram".
	Sugröret är igentäppt.	Rengör sugröret.
Mjölkskummets kvalitet varierar.	Mjölkskummets kvalitet beror på vilket slag av mjölk eller vegetabilisk dryck som du använder.	Optimera resultatet genom att välja rätt mjölk eller vegetabilisk dryck.
Ingen dryckestillredning möjlig.	Dryckesutloppet eller en av de 3 anslutningarna är igentäppt.	Rengör dryckesutloppet och anslutningarna.
Drycken rinner vid tillredning ut ur hela utloppet.	Dryckesutloppets underdel saknas.	Montera underdelen, se kapitlet "Rengöra mjölksystemet".
För litet eller inget mjölkskum eller så suger inte mjölk-systemet upp någon mjölk.	Maskinen är igenkalkad.	Avkalka maskinen enligt anvisningarna, se kapitlet "Serviceprogram".
	Dryckesutloppet eller en av de 3 anslutningarna är igentäppt.	Rengör dryckesutloppet och anslutningarna.
	Olämplig mjölk.	Använd ingen kokt mjölk. Använd kall mjölk med en fetthalt på minst 1,5 %.
	Dryckesutloppet eller mjölk-slangarna är icke korrekt sammansatta.	Fukta enskilda delar och sätt ihop dem igen.
	Sugröret är igentäppt.	Rengör sugröret.
Den personligt inställda fyllningsmängden uppnås inte. Kaffet rinner bara droppvis eller så rinner inget kaffe alls mer.	Malningsgraden är för fin. Kaffepulvret är för fint.	Ställ in grövre malning. Använd grövre kaffepulver.
	Maskinen är starkt igenkalkad.	Avkalka maskinen enligt anvisningarna, se kapitlet "Serviceprogram".
	Bryggenheten är smutsig.	Rengör bryggenheten, se kapitlet "Rengöra bryggenhet".
Det heta vattnet är mjölkigt eller smakar mjölk eller kaffe.	Mjölkslangen har inte lossats.	Dra loss mjölkslangen från mjölkbehållaren.
	Det finns mjölk- eller kafferester i dryckesutloppet.	Rengör dryckesutloppet.

<b>Problem</b>	<b>Orsak</b>	<b>Åtgärd</b>
Kaffet har ingen "crema".	Olämplig kaffesort.	Använd kaffesorter med en högre andel robustabönor.
	Bönorna inte längre nyrostade.	Använd färska bönor.
	Malningsgraden är inte anpassad till kaffebönorna.	Ställ in malningsgraden finare.
Kaffet är för "surt".	Malningsgraden är för grov. Kaffepulvret är för grovt.	Ställ in malningsgraden finare. Använd finare kaffepulver.
	Olämplig kaffesort.	Byt till annan kaffesort.
Kaffet är för "beskt".	Malningsgraden är för fin. Kaffepulvret är för fint.	Ställ in grövre malning. Använd grövre kaffepulver.
	Olämplig kaffesort.	Byt till annan kaffesort.
	Kaffet smakar "bränt".	För hög bryggtemperatur.
Malningsgraden är för fin. Pulverkaffet är för fint.		Ställ in malningsgraden grövre. Använd grövre kaffepulver.
Olämplig kaffesort.		Byt till annan kaffesort.
Kaffet är för tunt.	För låg kaffestyrka har valts.	Öka kaffestyrkan, se kapitlet "Dryckes Anpassning".
	Pulverigentäppning i pulverfacket.	Ta ut, rengör och torka pulverfacket noggrant.
Kaffepulvret fastnar i pulverfacket.	Kaffepulvret är ihopklibbat.	Tryck inte ihop kaffepulvret i pulverfacket.
	Pulverfacket är fuktigt.	Ta ut, rengör och torka pulverfacket noggrant.
Vattenfiltret hålls inte fast i vattentanken.	Vattenfiltret är inte fastsatt på rätt sätt.	Se till att du håller vattenfiltret rakt och tryck fast det ordentligt i tankanslutningen.
Bönbehållaren kläms fast vid isättning.	Det ligger bönor i höljet.	Avlägsna bönor.
Kaffesumpen är inte kompakt och för våt.	Malningsgraden är för fint eller för grovt inställd eller för lite kaffepulver används.	Ställ in en grövre eller finare malningsgrad eller använd 2 strukna måttskedar kaffepulver.
Justeringen av malningsgraden går tungt.	För mycket bönor i kvarnen.	Tillred en dryck av kaffebönor. Utför därefter endast ändringar av malningsgrad i små steg.

Problem	Orsak	Åtgärd
Bryggenehten kan inte sättas i.	Bryggenehten i felaktig position.	Sätt i bryggenehten enligt anvisningarna, se kapitlet "Rengöra bryggeneht".
	Bryggenehten är låst.	Lås upp bryggenehten, se kapitlet "Rengöra bryggeneht".
Bryggenehtens skyddslock kan inte sättas på korrekt.	Bryggenehten är inte låst.	Lås bryggenehten, se kapitlet "Rengöra bryggeneht".
Det finns vatten under droppskålen.	Det är kondensvatten.	Sätt inte in droppskålen utan lock.
Displayvisning "12:00"	Strömavbrott eller maskinen avstängd med strömbrytaren.	Ange värdena på nytt, stäng inte av maskinen med strömbrytaren eller ställ in "Av" i menyn Tidvisning.
Displayvisning "Mjölkbhållaren ansluten?" trots ansluten mjölkbhållare.	Behållaren är utanför sensorns räckvidd.	Placera behållaren på höger kant.
	Materialet, t.ex. mjölk-kartongen, registreras inte.	Bekräfta displayförfrågan med "Ja" eller använd medlevererad mjölkbhållare.
Displayvisning "Över- eller underspänning"	För hög eller för låg nätspänning.	Ta kontakt med elleverantören eller nätoperatören. Låt en expert kontrollera spänningsförsörjningen.
Displayvisning "Låt apparaten svalna"	Apparaten är för varm.	Låt apparaten vara avstängd i 30 minuter.
Displayvisning, till exempel: "Fel: E0510"	Fel på maskinen.	Gå till väga enligt displayvisningen.
Displayvisning "Fyll bönbehållare" trots att bönbehållaren är fylld eller kvarnen maler inga kaffeböner.	Bönorna ramlar inte ner i kvarnen (alltför oljiga böner).	Knacka lätt på bönbehållaren. Byt eventuellt till annan kaffesort. Töm bönbehållaren och torka ur den med en torr trasa.
Displayvisning "Rengör bryggenehten"	Bryggenehten är smutsig.	Rengör bryggenehten.
	För mycket kaffepulver i bryggenehten.	Rengör bryggenehten. Fyll på maximalt 2 strukna måttskedar kaffe i pulverfacket.
	Bryggenehtens mekanism är trög.	Rengör bryggenehten, se kapitlet "Skötsel och daglig rengöring".

<b>Problem</b>	<b>Orsak</b>	<b>Åtgärd</b>
Displayvisning "Fyll på vatten utan kolsyra eller ta bort filter"	Vattentanken är felmonterad.	Sätt in vattentanken rätt.
	Kolsyrehaltigt vatten i vattentanken.	Fyll vattentanken med färskt kranvatten.
	Flottören i vattentanken har fastnat.	Ta ut tanken och rengör den ordentligt.
	Det nya vattenfiltret har inte sköljts enligt bruksanvisningen eller vattenfiltret är förbrukat resp. defekt.	Skölj vattenfiltret enligt bruksanvisningen och ta det i drift eller använd ett nytt vattenfilter.
	Luft i vattenfiltret.	Håll vattenfiltret nedsänkt i vatten tills inga fler luftbubblor bildas. Sätt tillbaka filtret.
Displayvisning "Töm droppskålar" trots tömd droppskål.	Droppskålen är nedsmutsad och fuktig.	Rengör och torka droppskålen noggrant.
	När apparaten är avstängd registreras inte tömningen.	Starta apparaten, ta ut droppskålen och sätt in den igen.
Displayvisning "Sätt in droppskål" trots isatt droppskål.	Maskinen är nedsmutsad invändigt (fäste skålar).	Rengör maskinen invändigt.
	Kaffesumpbehållaren har inte skjutits in till stopp.	Skjut in kaffesumpbehållaren till stopp.
Ofta återkommande meddelanden om att avkalkning behövs.	Alltför kalkhaltigt vatten.	Sätt in vattenfiltret och gör motsvarande inställning i menyn.
Droppvatten på maskinens inre botten när droppskålen har avlägsnats.	Droppskålen togs ut för tidigt.	Ta ut droppskålen först några sekunder efter senaste bryggningen.
Displayvisning "Switch off with power switch, then back on after 30 sec!"	Apparaten är för varm.	Låt apparaten svalna.
	Nedsmutsad bryggenhet.	Rengör bryggenheten.
<b>Om problemet inte kan åtgärdas, är det viktigt att du ringer vår Hotline! Telefonnummer finns på de sista sidorna i bruksanvisningen.</b>		

## Tekniska data

Elektrisk anslutning (spänning - frekvens)	220-240 V – 50/60 Hz
Anslutningsvärde	1600 W
Maximalt pumptryck, statiskt	19 bar
Maximal volym vattentank (utan filter)	2,4 l
Maximal kapacitet bönbehållare	500 g
Nätkabelns längd	1,7 m
Mått (H x B x D)	455 x 495 x 375 mm
Vikt, tom	19-20 kg
Kvarnens typ	Keramik

# Kundendienst – Customer Service

## DE Deutschland, Germany

BSH Hausgeräte Service GmbH  
Zentralwerkstatt für kleine Hausgeräte  
Trautskirchener Strasse 6-8  
90431 Nürnberg

Online Auftragsstatus, Filterbeutel-  
Konfigurator und viele weitere Infos unter:  
[www.bosch-home.com](http://www.bosch-home.com)

Reparaturservice, Ersatzteile & Zubehör,  
Produkt-Informationen:  
Tel.: 0911 70 440 040  
<mailto:Kleingeraete@bshg.com>

## AE United Arab Emirates, الإمارات العربية المتحدة

BSH Home Appliances FZE  
Round About 13, Plot Nr MO-0532A  
Jebel Ali Free Zone - Dubai  
Tel.: 04 881 44 01\*

<mailto:service.uae@bshg.com>  
[www.bosch-home.com/ae](http://www.bosch-home.com/ae)

\*Sun-Thu 8am to 5pm (exclude public holidays)

## AL Republika e Shqipërisë, Albania

Elektro-Service sh.p.k  
Rruga Kasem Shima, Kodi postar-1050  
Prane Ures Mezezit  
1023 Tirane

Tel.: 4 227 8130; -131  
<mailto:info@elektro-servis.com>

## EXPERT Service

Rruga e Kavajes,  
Kulla B Nr 223/1 Kati I  
1023 Tirane  
Tel.: 4 480 6061; 4 227 4961  
Cel: +355 069 60 45555  
<mailto:info@expert-servis.al>

## AM Armenia, Հայաստան

ZIG ZAG LLC  
Charenci str. 25  
Yerevan 375025  
Tel.: 010 55 60 10  
<mailto:service@zigzag.am>  
[www.zigzag.am](http://www.zigzag.am)

## AT Österreich, Austria

BSH Hausgeräte Gesellschaft mbH  
Werkskundendienst für Hausgeräte  
Quellenstrasse 2a  
1100 Wien

Online Reparaturannahme, Ersatzteile und  
Zubehör und viele weitere Infos unter:  
[www.bosch-home.at](http://www.bosch-home.at)

Reparaturservice, Ersatzteile & Zubehör,  
Produktinformationen  
Tel.: 0810 550 511\*

<mailto:vie-stoerungsannahme@bshg.com>  
\*Wir sind an 365 Tagen von 07:00 bis 22:00 Uhr  
für Sie erreichbar.

## AU Australia

BSH Home Appliances Pty. Ltd.  
Gate 1, 1555 Centre Road  
Clayton, Victoria 3168  
Tel.: 1300 369 744\*

<mailto:customersupport.au@bshg.com>  
[www.bosch-home.com.au](http://www.bosch-home.com.au)

\*Mon-Fri 24 hours

## AZ Azərbaycan Respublikası, Azerbaijan

Baku Service Company MMC  
Azadliq Pr. 116  
Baku

Tel.: 12 530 90 35  
<mailto:Info@bakuservice.az>  
[www.ser-cen.az](http://www.ser-cen.az)

Yurd Service MMC  
50, Bakikhanov Str.  
Baku, AZ1007  
Tel.: 12 480 33 01  
<mailto:info-service@yurd.az>  
[www.yurd.az](http://www.yurd.az)

Optimal Elektronika MMC  
Hasanoghlu 7B  
Baku, AZ1072  
Tel.: 12 954  
<mailto:STMS@optimal.az>  
[www.optimal.az](http://www.optimal.az)

## BA Bosna i Hercegovina, Bosnia-Herzegovina

"HIGH" d.o.o.  
Gradačacka 29b  
71000 Sarajevo  
Tel./Fax: 033 21 35 13  
<mailto:centralniserwis@yahoo.com>

## BE Belgique, België, Belgium

BSH Home Appliances S.A. - N.V.  
Rue Picard 7, box 400,  
Picardstraat 7, box 400  
1000 Bruxelles – Brussel  
Tel.: 02 475 70 01  
<mailto:bru-repairs@bshg.com>  
[www.bosch-home.be](http://www.bosch-home.be)

## BG Bulgaria

BSH Domakinski Uredi Bulgaria EOOD  
Business center FPI, floor 5,  
Cherni vrah Blvd. 51B  
1407 Sofia  
Tel.: 0700 208 17  
<mailto:informacia.servis-bg@bshg.com>  
[www.bosch-home.bg](http://www.bosch-home.bg)

## BH Bahrain, مملكة البحرين

Khalaifat Est.  
BLD 898, R 533, TASHAN 405  
Manama  
Tel.: 01 740 05 53\*  
<mailto:service@khalaifat.com>  
\*Sat-Thu 7am to 5pm (exclude public holidays)

## BY Belarus, Беларусь

ООО "БСХ Бытовая техника"  
tel.: 495 737 2961  
<mailto:mok-kdhl@bshg.com>

## CA Canada

BSH Home Appliances Ltd.  
Tel.: 800 944 2904  
<mailto:bosch-canada-questions@bshg.com>  
[www.bosch-home.com/us](http://www.bosch-home.com/us)

## CH Schweiz, Suisse, Svizzera, Switzerland

BSH Hausgeräte AG  
Bosch Hausgeräte Service  
Fahrweidstrasse 80  
8954 Geroldswil  
Reparaturservice, Ersatzteile & Zubehör,  
Produktinformationen  
Tel.: 0848 888 200  
<mailto:ch-service@bshg.com>  
<mailto:ch-spareparts@bshg.com>  
[www.bosch-home.ch](http://www.bosch-home.ch)

## CN China, 中国

BSH Home Appliances Service Jiangsu Co. Ltd.  
19F, Jinling Asia Pacific Tower,  
No.2 Hanzhong Road, Gulou District,  
210005 Nanjing, Jiangsu Province  
Service Tel.: 400 8855 888\*  
<mailto:careline.china@bshg.com>  
[www.bosch-home.cn](http://www.bosch-home.cn)  
\*phone rate depends on the network used

## CY Cyprus, Κύπρος

BSH Ikiakes Syskeves-Service  
39, Arh. Makaariou III Str.  
2407 Egomi/Nikosia (Lefkosia)  
Tel.: 777 78 007  
<mailto:EGO-CYCustomerService@bshg.com>

## CYN Turkish Rep. Of North Cyprus

Argo Limited Company  
37 Osman Paşa Cad. K. Çitlik  
Lefkoşa  
Tel.: 0228 40 70  
<mailto:argas.teknik@yar-group.com>  
Semson Ticaret Sti. Ltd.  
Bedrettin Demirel Cad. no 17  
Girne  
Tel.: 0816 04 94  
<mailto:m.defterali@ercantangroup.com>

## CZ Česká Republika, Czech Republic

Více informací (např. záruční podmínky,  
prodloužená záruka aj.), naleznete na  
webových stránkách [www.bosch-home.com/cz/](http://www.bosch-home.com/cz/)  
nebo nás kontaktujte na +420 251 095 511

BSH domácí spotřebiče s.r.o.  
Radiická 350/107c

158 00 Praha 5  
Přijímá oprav  
Tel.: +420 251 095 043  
<mailto:opravy@bshg.com>

## DK Danmark, Denmark

BSH Hvidevarer A/S  
Telegrafvej 4  
2750 Ballerup  
Tel.: 44 89 80 18  
<mailto:BSH-Service.dk@bshg.com>  
[www.bosch-home.dk](http://www.bosch-home.dk)

## EE Eesti, Estonia

Reneki Kaubanduse OÜ  
Tammisaare tee 134B (Euronicsi kaupluses)  
12918 Tallinn  
Tel.: 0651 2222  
<mailto:klienditeenindus@renek.ee>  
[www.renek.ee](http://www.renek.ee)

Eliser OÜ  
Mustamäe tee 24  
10621 Tallinn  
Tel.: 0665 0090

<mailto:hooldus@eliser.ee>  
[www.kodumasinat-remont.ee](http://www.kodumasinat-remont.ee)

## ES España, Spain

BSH Electrodomésticos España S.A.  
Servicio Oficial del Fabricante  
Parque Empresarial PLAZA,  
C/ Manfredonia, 6  
50197 Zaragoza  
Tel.: 976 305 713  
<mailto:CAU-Bosch@bshg.com>  
[www.bosch-home.es](http://www.bosch-home.es)

## FI Suomi, Finland

BSH Kodinkoneet Oy  
Itälahdenkatu 18 A, PL 123  
00201 Helsinki  
Tel.: 0207 510 705\*  
<mailto:Bosch-Service-FI@bshg.com>  
[www.bosch-home.fi](http://www.bosch-home.fi)  
\*Soittajahinta on kiinteästä verkosta ja matkapu-  
helimestä 8,35 snt/puh + 16,69 snt/min.


**FR France**

BSH Electroménager S.A.S.  
Service Après-Vente  
26 ave Michelet – CS 90045  
93582 SAINT-OUEN cedex  
Service interventions à domicile:  
01 40 10 11 00

Service Consommateurs:

0 892 698 010 

Service Pièces Détachées et  
Accessoires:

0 892 698 009 

mailto:serviceconsommateur.fr@  
bosch-home.com  
www.bosch-home.com/fr

**GB Great Britain**

BSH Home Appliances Ltd.  
Grand Union House  
Old Wolverton Road  
Wolverton

Milton Keynes MK12 5PT

To arrange an engineer visit, to order spare parts and accessories or for product advice please visit

www.bosch-home.co.uk

or call Tel.: 0344 892 8979\*

\*Calls are charged at the basic rate, please check with your telephone service provider for exact charges.

**GE Georgia, საქართველო**

Elit Service Ltd.

Vake-Saburtalo district,  
Intersection of Al. Kazbegi ave.  
and Kavtaradze Str. 0186  
Kavtaradze str. 1

Tbilisi  
Tel.: 32 300 020  
mailto:info@es.ge

**GR Greece, Ελλάδα**

BSH Ikiakes Siskeves A.B.E.

Central Branch Service  
17 km E.O. Athinon-Lamias & Potamou 20  
14564 Kifisia

Τηλέφωνο: 210 4277 500; -701  
mailto:nkf-CustomerService@bshg.com  
www.bosch-home.gr

**HK Hong Kong, 香港**

BSH Home Appliances Limited

香港新界荃灣青山公路388號中染大廈23樓07室

Unit 07, 23/F, CDW Building,  
388 Castle Peak Road,

Tsuen Wan, New Territories,  
Hong Kong

Tel.: 2626 9655 (HK)  
Toll free 0800 863 (Macao)  
mailto:bosch.hk.service@bshg.com  
www.bosch-home.com.hk

**HR Hrvatska, Croatia**

BSH kućanski uredjaji d.o.o.

Ulica grada Vukovara 269F

10000 Zagreb  
Tel.: 01 5520 888  
mailto:informacije.servis-hr@bshg.com  
www.bosch-home.com/hr

**HU Magyarország, Hungary**

BSH Háztartási Készülék Kereskedelm Kft.

Árpád fejedelem útja 26-28

1023 Budapest  
Call Center: +06 80 200 201  
mailto:BSH-szerviz@bshg.com  
www.bosch-home.com/hu

**IE Republic of Ireland**

BSH Home Appliances Ltd.  
M50 Business Park  
Ballymount Road Upper  
Walkinstown  
Dublin 12

To arrange an engineer visit, to order spare parts and accessories or for product advice please call  
Tel.: 01450 2655\*

www.bosch-home.ie

\*Calls are charged at the basic rate, please check with your telephone service provider for exact charges.

**IL Israel**

C/S/B/ Home Appliance Ltd.

1, Hamasger St.  
North Industrial Park  
Lod, 7129801

Tel.: 08 9777 222  
mailto:csb-serv@csb-ltd.co.il  
www.bosch-home.co.il

**IN India, Bhārat, भारत**

BSH Household Appliances Mfg. Pvt. Ltd.

Arena House, Main Bldg, 2nd Floor,

Plot No. 103, Road No. 12,

MIDC, Andheri East

Mumbai 400 093

Toll Free 1800 266 1880\*

www.bosch-home.com/in  
\*Mon-Sat 8am to 8pm (exclude public holidays)

**IS Iceland**

Smith & Nordan hf.

Noatuni 4

105 Reykjavik

Tel.: 0520 3000

www.sminor.is

**IT Italia, Italy**

BSH Elettrodomestici S.p.A.

Via. M. Nizzoli 1

20147 Milano (MI)

Tel.: 02 412 678 100

mailto:info.it@bosch-home.com

www.bosch-home.com/it

**JO Jordan, الأردن**

Diab Qawasmí & Sons Co.

Khaled Ben Al-Waleed Street,

Jabal Al Hussein (11121),

P.O. Box 212292

Amman

Tel.: 06 465 8505, -2650

Tel.: 79 110 3430

mailto:boschjo@yahoo.com

**KG Kyrgyzstan, Кыргыз Республикасы**

OcOO Alfa Systems

Jibek Jolu str. 40

Bishkek

Tel.: 0702 98 53 53

mailto:alfas-service@mail.ru

**KR Republic Korea, Daehan Minguk, 대한민국**

Empel Co. Ltd.

1201 ACE High Tech City 1 Building

775 Gyeongin-ro Youngdeungpo-gu

Seoul 07299 South Korea

Tel.: 1899 4636

mailto:hsshim@empel.co.kr

**KZ Kazakhstan, Қазақстан**

BSH Home Appliances LLP

Dostyk 117/6,

Business Center "Khan Tengri"

Almaty

Hotline: 5454\*

mailto:ALA-Service@bshg.com

\*Toll free from mobile only

**LB Lebanon, لبنان**

Teheni, Hana & Co.

Boulevard Dora 4043 Beyrouth

P.O. Box 90449

Jdeideh, 1202 2040

Tel.: 01 255 211

mailto:Info@tehini-hana.com

**LT Lietuva, Lithuania**

UAB "AG Service"

R. Kalantos g. 32

52494 Kaunas

Tel.: +370 (8) 700 556 55

mailto:servisas@agservice.lt

www.agservice.lt

Baltic Continent Ltd.

Lukšio g. 23

09132 Vilnius

Tel.: +370 (8) 700 555 95

mailto:info@balticcontinent.lt

www.balticcontinent.lt

UAB Emtoservis

Savanorių pr. 1 (Centrinė būstinė)

03116 Vilnius

Tel.: +370 (8) 700 447 24

mailto:svc@emtosiservis.lt

www.emtosiservis.lt

**LU Luxembourg**

BSH électroménagers S.A.

13-15, ZI Breedeweues

1259 Senningerberg

Tel.: 26 349 811

Reparaturen: lux-repair@bshg.com

Ersatzteile: lux-spare@bshg.com

www.bosch-home.com/lu

**LV Latvia, Latvia**

SIA "General Serviss"

Bulju iela 70c

1067 Riga

Tel.: +371 6742 5232

mailto:info@serviscentrs.lv

www.serviscentrs.lv

SIA Koroso

Vestienes iela 2

1004 Riga

Tel.: +371 2200 4203

mailto:servis@koroso.lv

www.koroso.lv

EMTA Serviss SIA NEU

Katlakalna 1

1073 Riga

Tel.: +371 6602 0338

mailto:info@emta.lv

www.emta.lv

Sia Elektronika-Serviss

Tadaiķu iela 4

1004 Riga

Tel.: +371 6771 7060

mailto:serviss@elektronika.lv

www.elektronika.lv

**MD Moldova**

S.R.L. "Rialto-Studio"

Площадъ Дмитрия Кантемира, 1, этаж 3,

2069 Кишинев

тел.: (3732) 84 00 50, 84 00 54

mailto:service@rialto.md

**ME Crna Gora, Montenegro**

Elektronika komerc

Oktobarske revolucije 129

81000 Podgorica

Tel./Fax: 020 674 631

Mobil: 069 324 812

mailto:ekobosch.servis@t-com.me

**MK Macedonia, Македония**

GORENEC  
Jane Sandanski 69 lok. 3  
1000 Skopje  
Tel.: 02 2454 600  
Mobil: 070 233 689  
mailto:gorenac@yahoo.com

**MT Malta**

Oxford House Ltd.  
Notabile Road  
Mriehel BKR 14  
Tel.: 021 442 334  
www.oxfordhouse.com.mt

**MV Raajjeyge Jumhooriyyaa, Maldives**

Lintel Investments and  
Management Services Pvt. Ltd.  
Ma. Maadheli, Majeedhee Magu  
Malé  
Tel.: 03 010 200  
mailto:mohamed.zuhuree@intel.com.mv  
www.intel.com.mv

**NL Nederlande, Netherlands**

BSH Huishoudapparaten B.V.  
Taurusavenue 36  
2132 LS Hoofddorp  
Storingsmelding/Onderdelenverkoop:  
Tel.: 088 424 4010  
mailto:bosch-contactcenter@bshg.com  
mailto:bosch-onderdelen@bshg.com  
www.bosch-home.nl

**NO Norge, Norway**

BSH Husholdningsapparater A/S  
Gresensvingen 9  
0661 Oslo  
Tel.: 22 66 05 54  
mailto:bosch-Service-NO@bshg.com  
www.bosch-home.no

**NZ New Zealand**

BSH Home Appliances Ltd.  
Level 3, Air NZ Building,  
Smales Farm Business Park  
74 Taharua Road, Takapuna  
Auckland 0622  
Tel.: 0800 245 700\*  
mailto:aftersales.nz@bshg.com  
www.bosch-home.co.nz  
\*Mon-Fri 8.30am to 5pm (exclude public holidays)

**PK Pakistan, پاکستان**

MEGA Home Appliances  
Plaza 46-A, Commercial Sector XX,  
Phase 3, DHA  
Lahore  
Tel.: 0800-BOSCH (26724)\*  
Tel.: 42 371 32 682-5 Ext: 8005\*  
mailto:customer.care@megahome.pk  
www.megahome.pk  
\*Mon-Sat 9am to 6pm (exclude public holidays)

**PL Polska, Poland**

BSH Sprzęt Gospodarstwa  
Domowego sp. z o.o.  
Al. Jerozolimskie 183  
02-222 Warszawa  
Tel.: +48 42 271 5555  
mailto:Serwis.Fabryczny@bshg.com  
www.bosch-home.pl

**PT Portugal**

BSPH Electrodomésticos,  
Sociedade Unipessoal, Lda.  
Rua Alto do Montijo, nº 15  
2790-012 Carnaxide  
Tel.: 214 250 730  
mailto:bosch.electrodomesticos.pt@bshg.com  
www.bosch-home.pt

**RO România, Romania**

BSH Electrocasnice srl.  
Sos. Bucuresti-Ploiesti,  
nr. 19-21, sect.1  
13682 Bucuresti  
Tel.: 021 203 9748  
mailto:service.romania@bshg.com  
www.bosch-home.ro

**RU Russia, Россия**

ООО «БСХ Бытовые Приборы»  
Сервис от производителя  
Малая Калужская, 15  
119071 Москва  
Tel.: 8 (800) 200 29 61  
mailto:hotlineru@bshg.com  
www.bosch-home.com

**SA Kingdom Saudi Arabia, المملكة العربية السعودية**

Abdul Latif Jameel Electronics and  
Airconditioning Co. Ltd.  
BOSCH Service centre, Kilo 5 Old Makkah Road  
(Next to Toyota), Jamiah Dist.,  
P.O. Box 7997  
Jeddah 21472  
Tel.: 800 127 9999\*  
mailto:ALJECC8@ALJ.COM  
www.aljelectronics.com.sa  
\*Sat-Thu 8am to 11pm (exclude public holidays)

**SE Sverige, Sweden**

BSH Home Appliances AB  
Landsvägen 32  
169 29 Solna  
Tel.: 0771 197 000  
mailto:Bosch-Service-SE@bshg.com  
www.bosch-home.se

**SG Singapore, 新加坡**

BSH Home Appliances Pte. Ltd.  
38C Jalan Pemimpin, #01-01  
Singapore 577180  
Tel.: 6751 5000\*  
mailto:bshsgp.service@bshg.com  
www.bosch-home.com.sg  
\*Mon-Fri 9am to 6pm, Sat 9am to 1pm  
(exclude public holidays)

**SI Slovenija, Slovenia**

BSH Hišni aparati d.o.o.  
Litostrojska 48  
1000 Ljubljana  
Tel.: 01 5830 700  
mailto:informacije.servis-slo@bshg.com  
www.bosch-home.com/si

**SK Slovensko, Slovakia**

Viac informácií (napr. záručné  
podmienky, predĺžená záruka a i.) nájdete  
nawebových  
ránkach www.bosch-home.com/sk/ alebo  
nás kontaktujte na +420 251 095 511

BSH domácí spotřebiče s.r.o.  
organizačná zložka Bratislava  
Trnavská cesta 50  
821 02 Bratislava  
Prijem opráv  
Tel.: +421 238 106 115  
mailto:opravy@bshg.com

**TH Thailand, ราชอาณาจักรไทย**

BSH Home Appliances Limited  
Ital Thai Tower, 2034/31-39, 1st floor,  
New Petchburi Road  
Bangkapi, Huay Kwang  
Bangkok, 10310  
Tel.: 02 495 2424\*  
www.bosch-home.com/th  
\*Mon-Sat 8am to 6pm (exclude public holidays)

**TJ Tadschikistan, Ҷумҳурии Тоҷикистон**

P.E. Suhrob Muhtidinov  
Shamsi street no: 67/A  
Dushanbe  
Tel.: 091 867 80 43  
mailto:sino2003@list.ru  
Vostok Co. Ltd.  
Yakkacinarskaya street No: 144/4  
Dushanbe  
Tel.: 44 600 78 72  
mailto:Lola.Mirzoeva@vostok.tj  
www.volna.tj

**TM Türkmenistan, Turkmenistan**

Bayram Anna Yuryewna  
Stariya marka, Atabeyeva str.  
Spectrum mağaza  
Ashgabat  
Tel.: 012 26 94 16  
mailto:steptr@mail.ru

**TR Türkiye, Turkey**

BSH Ev Aletleri Sanayi  
ve Ticaret A.S.  
Fatih Sultan Mehmet Mahallesi  
Balkan Caddesi No: 51  
34771 Ümraniye, İstanbul  
Tel.: 0 216 444 6333\*  
mailto:careline.turkey@bshg.com  
www.bosch-home.com/tr  
\*Çağrı merkezini sabit hatlardan aramanın bedeli  
şehir içi ücretlendirme, Cep telefonlarından ise  
kullanılan tarifeyle göre değişiklik göstermektedir

**TW Taiwan, 台灣**

我們期盼您不斷的鼓勵與指導，  
任何諮詢或服務需求，歡迎洽詢客服專線  
BSH Home Appliances Private Limited  
台北市內湖區洲子街80號11樓  
11F., No.80, Zhouzi St., Neihu Dist.  
Taipei City 11493  
Tel.: 0800 368 888  
mailto:bshstzn-service@bshg.com  
www.bosch-home.com.tw

**UA Ukraine, Україна**

ТОВ "БСХ Побутова Техніка"  
тел.: 0 800 300 152\*  
mailto:BSH-serviceua@bshg.com  
www.bosch-home.com.ua  
\*Безкоштовна Інфо-Лінія Пн-Пт з 9.00 до 18.00

**UZ 'zbekiston Respublikasi, Republic of Uzbekistan**

Elektronik Magnat  
Beruni street No: 5/6  
Tashkent  
Tel.: 712 156 333  
mailto:magnat.service.uzb@gmail.com

**XK Kosovo**

Service-General SH.P.K.  
rr.Magjistralla Ferizaj Prishtine  
70000 Ferizaj  
Tel.: 00381 (0) 290 330 723  
mailto:servicegeneral527@gmail.com

**XS Srbija, Serbia**

BSH Kućni aparati d.o.o.  
Milutina Milankovića br. 9ž  
11070 Novi Beograd  
Tel.: 011 353 70 08  
mailto:informacije.servis-sr@bshg.com  
www.bosch-home.rs

**ZA South Africa**

BSH Home Appliances (Pty) Ltd.  
96 Fifteenth Road, Randjespark  
1685 Midrand - Johannesburg  
Tel.: 086 002 6724  
mailto:bsh@iopen.co.za  
mailto:applianceserviceza@bshg.com  
www.bosch-home.com/za



## Service-Hotlines

---

[www.bosch-home.com](http://www.bosch-home.com)

<b>AE</b>	04 881 4401	<b>IL</b>	08 9777 222
<b>AL</b>	4 227 8130, -131	<b>IS</b>	0520 3000
<b>AT</b>	0810 550 511	<b>IT</b>	02 412 678 100
<b>AU</b>	1300 369 744 Mo-Fr: 24 hours	<b>LU</b>	26 349 811
<b>BA</b>	033 213 513	<b>LV</b>	067 425 232
<b>BE</b>	02 475 70 01	<b>ME</b>	020 674 631
<b>BG</b>	0700 208 17	<b>MK</b>	02 2454 600
<b>CH</b>	0848 888 200	<b>NL</b>	088 424 4010
<b>CN</b>	400 885 5888 Call rates depend on the network used	<b>NO</b>	22 66 06 00
<b>CZ</b>	0251 095 546	<b>PL</b>	801 191 534
<b>DE</b>	0911 70 440 040	<b>PT</b>	21 4250 730
<b>DK</b>	44 89 80 18	<b>RO</b>	021 203 9748
<b>EE</b>	0627 8730	<b>RU</b>	8 800 200 29 61
<b>ES</b>	976 305 713	<b>SE</b>	0771 11 22 77 (local rate)
<b>FI</b>	0207 510 705 Soittajahinta on kiinteästä verkosta ja matkapuhelimesta 8,35 snt/puh + 16,69 snt/min.	<b>SK</b>	+421 244 452 041
<b>FR</b>	0140 10 1100	<b>TR</b>	444 6333 Çağrı merkezini sabit hatlardan aramanın bedeli şehir içi ücretlendirme, Cep telefonlarından ise kullanılan tarifeyle gore değişiklik göstermektedir
<b>GB</b>	0344 892 8979 Calls charged at local or mobile rate	<b>XK</b>	044 172 309
<b>GR</b>	18 182 (Αστική χρέωση)	<b>XS</b>	011 353 70 08
<b>HR</b>	01 5520 888		
<b>HU</b>	+06 80 200 201		
<b>IE</b>	01450 2655 Calls charged at local ore mobile rate		



A series of horizontal lines for writing, starting with a solid line immediately to the right of the pencil icon, followed by a dashed line, and then a solid line. This pattern of solid-dashed-solid lines repeats down the page.





## Thank you for buying a Bosch Home Appliance!

Register your new device on MyBosch now and profit directly from:

- **Expert tips & tricks for your appliance**
- **Warranty extension options**
- **Discounts for accessories & spare-parts**
- **Digital manual and all appliance data at hand**
- **Easy access to Bosch Home Appliances Service**

Free and easy registration – also on mobile phones:

**[www.bosch-home.com/welcome](http://www.bosch-home.com/welcome)**



## Looking for help? You 'll find it here.

Expert advice for your Bosch home appliances, need help with problems or a repair from Bosch experts.

Find out everything about the many ways Bosch can support you:

**[www.bosch-home.com/service](http://www.bosch-home.com/service)**

**Contact data of all countries are listed in the attached service directory.**

### **Robert Bosch Hausgeräte GmbH**

Carl-Wery-Straße 34

81739 München

GERMANY

**[www.bosch-home.com](http://www.bosch-home.com)**



**8001208769**

(001013)