

# Thermador Side-by-Side Built-in Oven COMBINATION GUIDE

The following **OVENS** are approved to be installed side-by-side in combination and the installation has been certified by CSA. This guide is only effective with the use of the Thermador built-in oven side-by-side accessory kit TWO30YS. The built-in oven side-by-side accessory kit is required for approved installation.

Built-in ovens	
Conventional ovens*	Steam ovens
ME301WS	MEDS301WS
MED301WS	PODS301WS
MED301LWS	MEDS301WS w/ SDS30WC
MED301RWS	PODS301WS w/ SDS30WC
POD301LW	
POD301RW	
POD301W	
PO301W	

\*Requires accessory kit TWO30YS for side-by-side installations. All parts included in the kit may not be required.

The following **OVENS AND DRAWERS** are approved by BSH Home Appliances Corporation to be installed in combination. These products, identified in the table below, may be installed in combination with other cooking units. The suitability of the combination has not been evaluated by CSA.

Built-in ovens			
Conventional ovens*	Steam ovens	Microwave ovens	Speed oven
ME301WS	MEDS301WS	MB30WS	MC30WS
MED301WS	PODS301WS	MB30WP	MC30WP
MED301LWS	MEDS301WS w/ SDS30WC	MB30WS w/ SD30WC	MC30WS w/ SD30WC
MED301RWS	PODS301WS w/ SDS30WC	MB30WP w/ SD30WC	MC30WP w/ SD30WC
PO301W		MB30WS w/ WD30WC	MC30WS w/ WD30WC
POD301W		MB30WP w/ WD30WC	MC30WP w/ WD30WC
POD301LW			
POD301RW			

\*Requires accessory kit TWO30YS for side-by-side installations. All parts included in the kit may not be required.

**OVENS AND DRAWERS** that are not listed above must be approved under local codes and/or by the local authority having jurisdiction. Please note: For the latest updates to the approved **OVENS AND DRAWERS** combination refer to the website listed in your appliance's installation instructions.

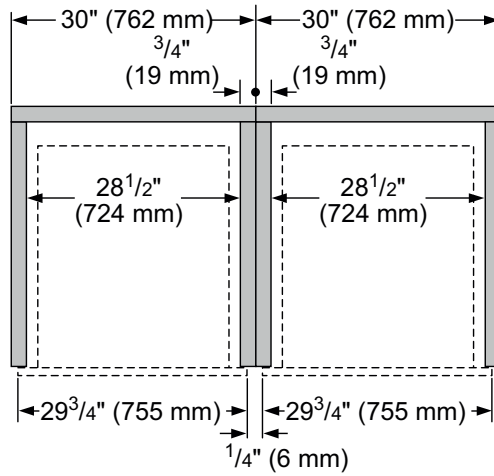


**IMPORTANT:** When installing an oven in combination, a minimum distance between the ovens is required. Refer to the oven installation manual for all other measurements.

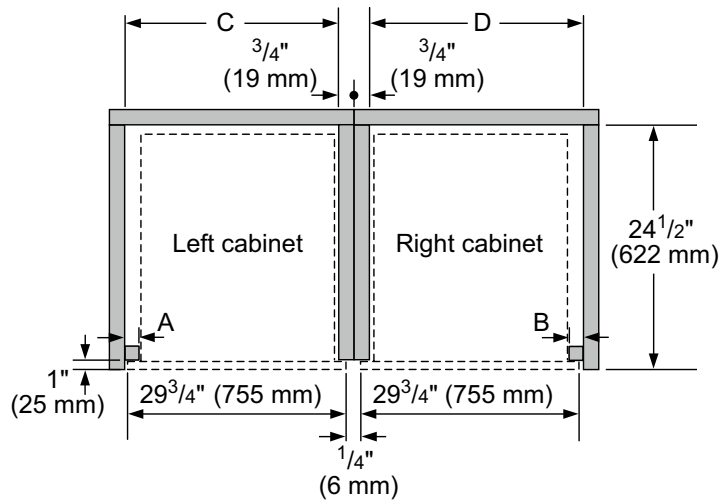
Side-by-side

# INSTALLATION

**Standard side-by-side installation**



**Flush side-by-side installation**



Combination type	A Left reveal cleat	B Right reveal cleat	C Cutout width	D Cutout width
Flush bottom hinge door	3/4" (19)	3/4" (19)	29-1/4" (743)	29-1/4" (743)
Flush left hinge door	1-1/2" (38)	N/A*	30" (762)	N/A*
Flush right hinge door	N/A*	1-1/2" (38)	N/A*	30" (762)

\*Installation not recommended.

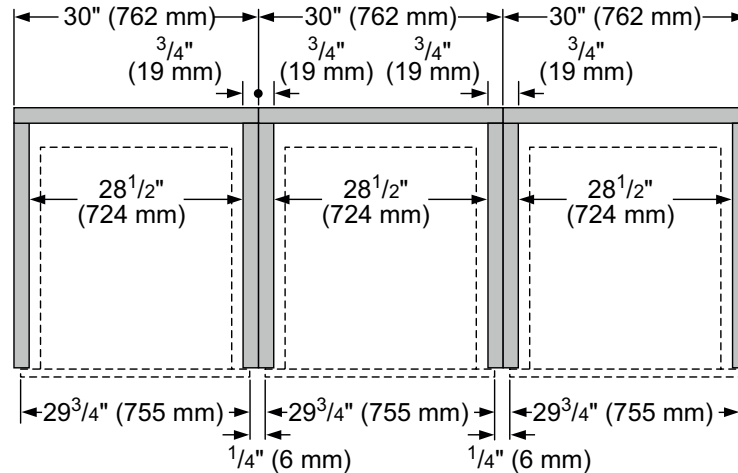
# Side-by-side-by-side

## INSTALLATION

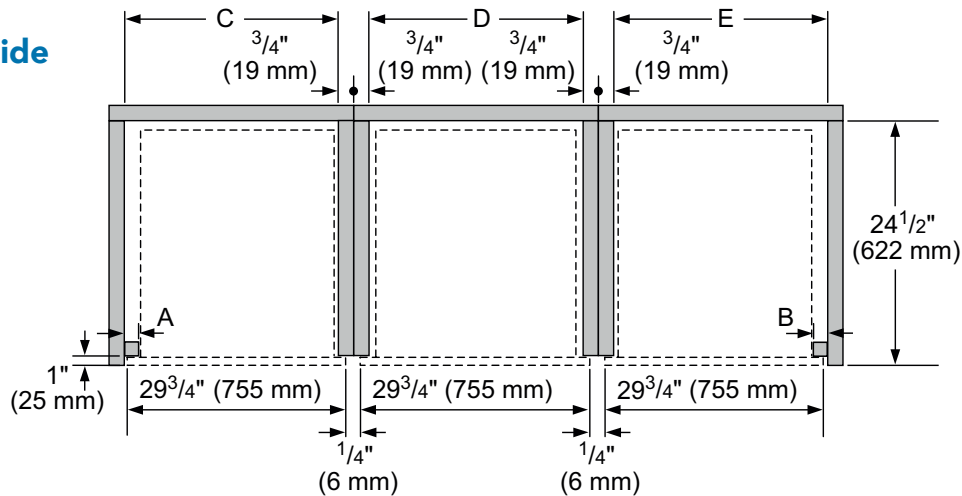
Configuration	Left oven type	Middle oven type	Right oven type
Side-by-side-by-side 1	Conventional oven	Steam/speed/microwave	Conventional oven
Side-by-side-by-side 2	Steam, speed, or microwave	Conventional oven**	Steam, speed, or microwave

\*\* Bottom hinge door modules only. Side hinge door not recommended.

### Standard side-by-side-by-side installation



### Flush side-by-side-by-side installation



Combination type	A Left reveal cleat	B Right reveal cleat	C Cutout width	D Cutout width	E Cutout width
Flush bottom hinge door	3/4" (19)	3/4" (19)	29-1/4" (743)	29-1/4" (743)	28-1/2" (724)
Flush left hinge door	1-1/2" (38)	N/A*	30" (762)	N/A*	N/A*
Flush right hinge door	N/A*	1-1/2" (38)	N/A*	30" (762)	N/A*

\*Installation not recommended.



# Four encastrable côte à côte Thermador

## GUIDE DE COMBINAISON

Les **FOURS** suivants sont approuvés pour être installés côte à côte en combinaison et l'installation a été certifiée par le CSA. Ce guide n'est efficace que si vous utilisez le kit d'accessoires côte à côte pour four encastré Thermador TWO30YS. Le kit d'accessoires côte à côte intégré au four est requis pour une installation approuvée.

Fours encastrables	
Four conventionnel	Fours à vapeur
ME301WS	MEDS301WS
MED301WS	PODS301WS
MED301LWS	MEDS301WS w/ SDS30WC
MED301RWS	MEDS301WS w/ SDS30WC
POD301LW	
POD301RW	
POD301W	
PO301W	

\* Nécessite le kit d'accessoires TWO30YS pour les installations côte à côte. Toutes les pièces incluses dans le kit peuvent ne pas être nécessaires.

Les **FOURS ET TIROIRS** suivants sont approuvés par BSH Home Appliances Corporation pour être installés en combinaison. Ces produits, identifiés dans le tableau ci-dessous, peuvent être installés en combinaison avec d'autres unités de cuisson. La compatibilité de la combinaison n'a pas été évaluée par le CSA.

Fours encastrables			
Four conventionnel *	Fours à vapeur	Fours à micro-ondes	Four à cuisson rapide
ME301WS	MEDS301WS	MB30WS	MC30WS
MED301WS	PODS301WS	MB30WP	MC30WP
MED301LWS	MEDS301WS w/ SDS30WC	MB30WS w/ SD30WC	MC30WS w/ SD30WC
MED301RWS	MEDS301WS w/ SDS30WC	MB30WP w/ SD30WC	MC30WP w/ SD30WC
PO301W		MB30WS w/ WD30WC	MC30WS w/ WD30WC
POD301W		MB30WP w/ WD30WC	MC30WP w/ WD30WC
POD301LW			
POD301RW			

\* Nécessite le kit d'accessoires TWO30YS pour les installations côte à côte. Toutes les pièces incluses dans le kit peuvent ne pas être nécessaires.

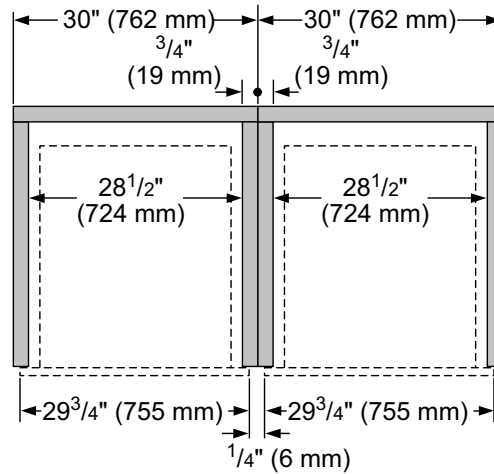
**LES FOURS ET LES TIROIRS** qui ne sont pas énumérés ci-dessus doivent être approuvés conformément aux codes locaux et / ou par les autorités locales compétentes. Remarque : pour les dernières mises à jour de la combinaison approuvée de **FOURS ET TIROIRS**, reportez-vous au site Web indiqué dans les instructions d'installation de votre appareil.



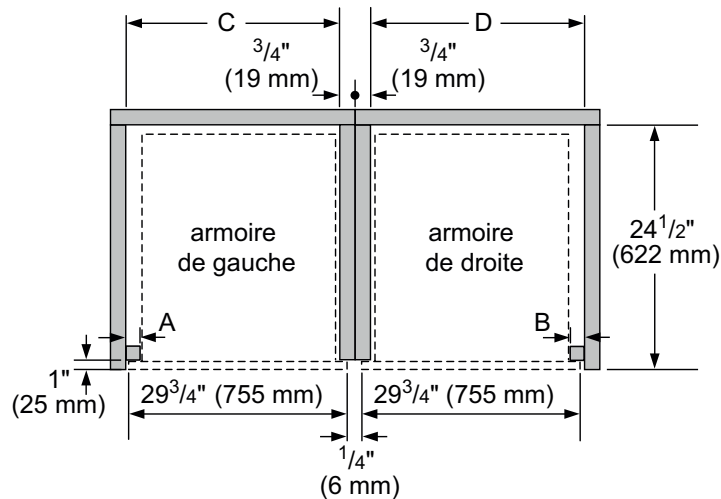
**IMPORTANT :** lors de l'installation combinée d'un four, une distance minimale entre les fours est requise. Reportez-vous au manuel d'installation du four pour toutes les autres mesures.

# INSTALLATION

## Installation côte à côte standard



## Installation côte à côte standard d'affleurement



Type de combinaison	A Taquet de gauche	B Taquet de droite	C Largeur de l'ouverture du caisson	D Largeur de l'ouverture du caisson
Porte charnière inférieure affleurante	3/4 po (19)	3/4 po (19)	29-1/4 po (743)	29-1/4 po (743)
Porte charnière inférieure affleurante gauche	1-1/2 po (38)	S.O.*	30 po (762)	S.O.*
Porte charnière affleurante gauche	S.O.*	1-1/2 po (38)	S.O.*	30 po (762)

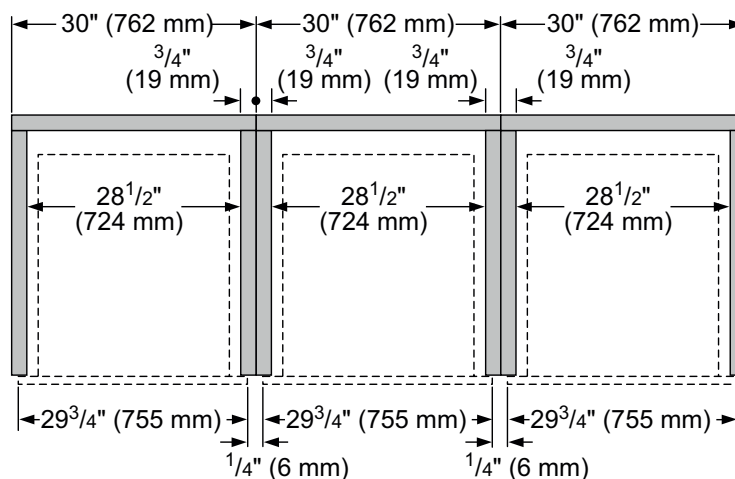
\* Installation non recommandée.

# INSTALLATION

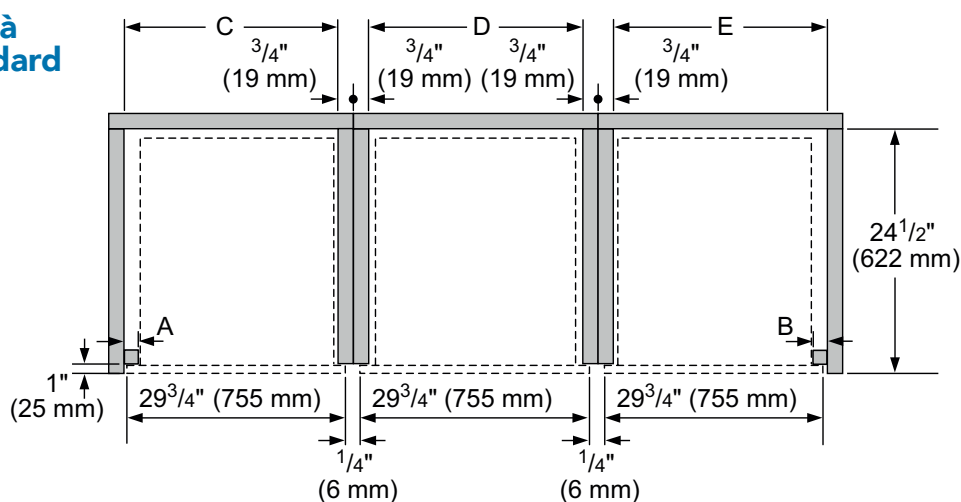
Configuration	Type de four gauche	Type de four central	Type de four droit
Côte à côte à côte 1	Four conventionnel	Vapeur / vitesse / four à micro-ondes	Four conventionnel
Côte à côte à côte 2	Vapeur / vitesse ou four à micro-ondes	Four conventionnel **	Vapeur / vitesse ou four à micro-ondes

\*\* Modules de porte à charnière inférieure uniquement. La porte à charnière latérale n'est pas recommandée.

## Installation côte à côte à côte standard



## Installation côte à côte à côte standard d'affleurement



Type de combinaison	A Taquet de gauche	B Taquet de droite	C Largeur de l'ouverture du caisson	D Largeur de l'ouverture du caisson	E Largeur de l'ouverture du caisson
Porte charnière inférieure affleurante	3/4 po (19)	3/4 po (19)	29-1/4 po (743)	29-1/4 po (743)	28-1/2 po (724)
Porte charnière inférieure affleurante gauche	1-1/2 po (38)	S.O.*	30 po (762)	S.O.*	S.O.*
Porte charnière affleurante gauche	S.O.*	1-1/2 po (38)	S.O.*	30 po (762)	S.O.*

\* Installation non recommandée.





# Horno empotrado Side-by-Side Thermador

## GUÍA DEL FUNCIONAMIENTO COMBINADO

La instalación side-by-side en funcionamiento combinado de los siguientes **HORNOS** ha sido aprobado y certificado por CSA. Esta guía solo es efectiva con el uso del kit de accesorios TWO30YS del horno empotrado side-by-side de Thermador. Es necesario disponer del kit de accesorios del horno empotrado side-by-side para una instalación aprobada.

Hornos empotrables	
Hornos convencionales*	Hornos de vapor
ME301WS	MEDS301WS
MED301WS	PODS301WS
MED301LWS	MEDS301WS con SDS30WC
MED301RWS	PODS301WS con SDS30WC
POD301LW	
POD301RW	
POD301W	
PO301W	

\*Se necesita el kit de accesorios TWO30YS para instalaciones side-by-side. Es posible que no se requieran todas las piezas incluidas en el kit.

Los siguientes **HORNOS Y CAJONES** están aprobados por BSH Home Appliances Corporation para instalarse en funcionamiento combinado. Estos productos, identificados en la siguiente tabla, pueden ser instalados en combinación con otros aparatos de cocción. La idoneidad de la instalación en funcionamiento combinado no ha sido evaluado por la CSA.

Hornos empotrables			
Hornos convencionales*	Hornos de vapor	Hornos microondas	Horno rápido
ME301WS	MEDS301WS	MB30WS	MC30WS
MED301WS	PODS301WS	MB30WP	MC30WP
MED301LWS	MEDS301WS con SDS30WC	MB30WS con SD30WC	MC30WS con SD30WC
MED301RWS	PODS301WS con SDS30WC	MB30WP con SD30WC	MC30WP con SD30WC
PO301W		MB30WS con WD30WC	MC30WS con WD30WC
POD301W		MB30WP con WD30WC	MC30WP con WD30WC
POD301LW			
POD301RW			

\*Se necesita el kit de accesorios TWO30YS para instalaciones side-by-side. Es posible que no se requieran todas las piezas incluidas en el kit.

Los **HORNOS Y CAJONES** que no aparecen en la siguiente lista deben ser aprobados pen virtud de los reglamentos locales o de la autoridad local competente. Nota: para comprobar las últimas actualizaciones del funcionamiento combinado de **HORNOS Y CAJONES** aprobados, consultar la página web que aparece en las instrucciones de instalación del aparato.

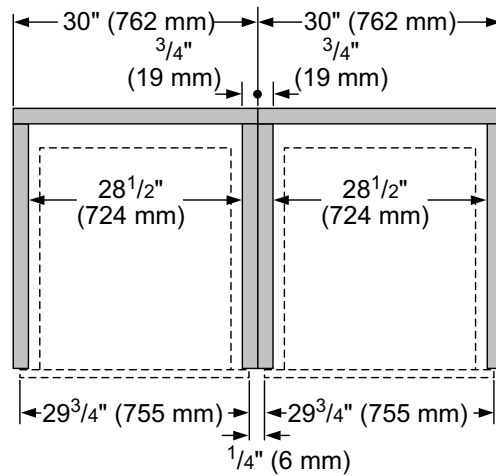


**IMPORTANTE:** al instalar un horno en funcionamiento combinado, es necesario mantener una distancia mínima entre los hornos. Para el resto de medidas, consulte el manual de instalación del horno.

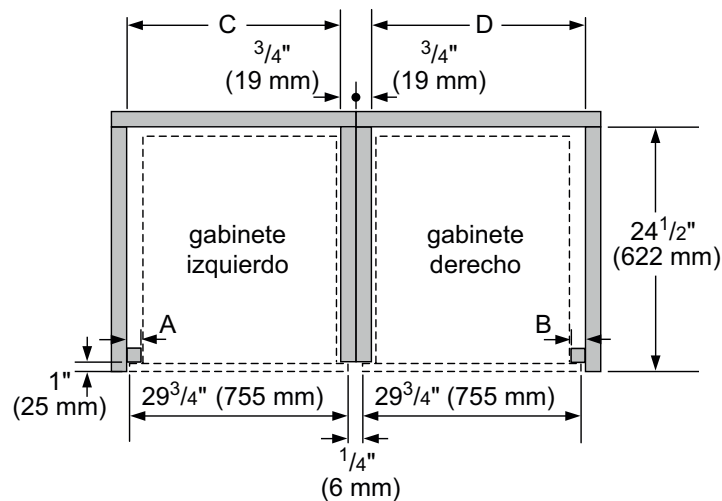
Side-by-side

# INSTALACIÓN

## Instalación estándar side-by-side



## Instalación enrasada side-by-side



Tipo funcionamiento combinado	A Tira del marco izquierdo	B Tira del marco derecho	C Ancho del recorte	D Ancho del recorte
Puerta abatible inferior	3/4" (19)	3/4" (19)	29-1/4" (743)	29-1/4" (743)
Puerta abatible a la izquierda	1-1/2" (38)	N/D*	30" (762)	N/D*
Puerta abatible a la derecha	N/D*	1-1/2" (38)	N/D*	30" (762)

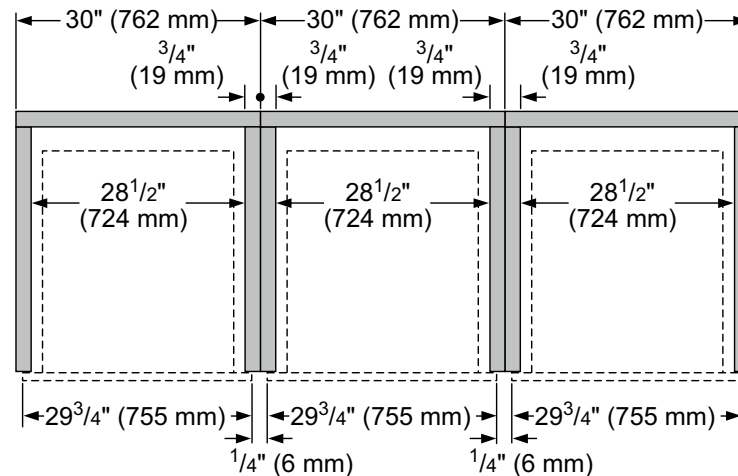
\*Instalación no recomendada.

# Side-by-Side-by-side INSTALACIÓN

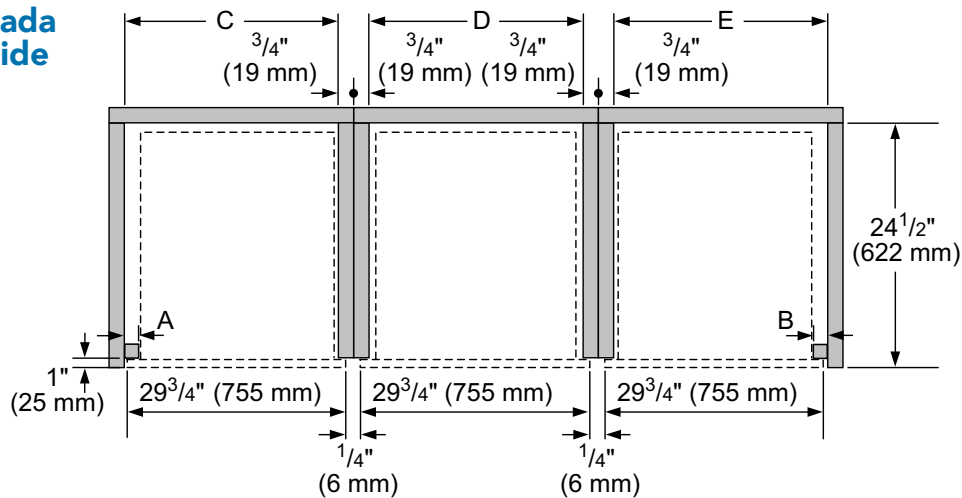
Configuración	Tipo horno izquierdo	Tipo horno central	Tipo horno derecho
Side-by-side-by-side 1	Horno convencional	Vapor / velocidad / microondas	Horno convencional
Side-by-side-by-side 2	Vapor, velocidad o microondas	Horno convencional**	Vapor, velocidad o microondas

\*\* Solo módulos para puertas con bisagra inferior. No se recomienda colocar la puerta abatible en el lateral.

## Instalación estándar side-by-side-by-side



## Instalación enrasada side-by-side-by-side



Tipo funcionamiento combinado	A Tira del marco izquierdo	B Tira del marco derecho	C Ancho del recorte	D Ancho del recorte	E Ancho del recorte
Puerta abatible inferior	3/4" (19)	3/4" (19)	29-1/4" (743)	29-1/4" (743)	28-1/2" (724)
Puerta abatible a la izquierda	1-1/2" (38)	N/D*	30" (762)	N/D*	N/D*
Puerta abatible a la derecha	N/D*	1-1/2" (38)	N/D*	30" (762)	N/D*

\*Instalación no recomendada.



8001176542 • (991205)