



BOSCH

Register your
new device on
MyBosch now and
get free benefits:
[bosch-home.com/
welcome](https://www.bosch-home.com/welcome)



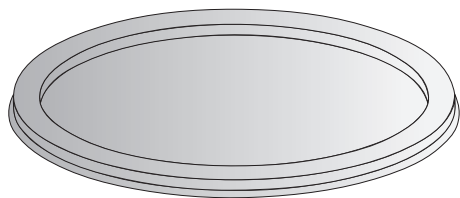
Accessories (Hand blender)

MSM6B..

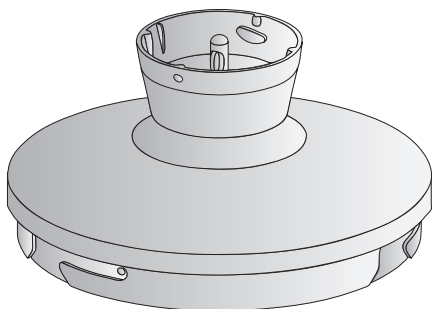
[de]	Gebrauchsanleitung	Zubehör (Stabmixer)	5
[en]	Instruction manual	Accessories (Hand blender)	8
[fr]	Mode d'emploi	Accessoires (mixer plongeant)	11
[it]	Istruzioni per l'uso	Accessori (Frullatore assiale)	14
[nl]	Gebruiksaanwijzing	Toebehoren (Staafmixer)	17
[da]	Brugsanvisning	Tilbehør (stavblender)	20
[no]	Bruksanvisning	Tilbehør (Stavmikser)	23
[sv]	Bruksanvisning	Tillbehör (Stavmixer)	26
[fi]	Käyttöohje	Varusteet (Sauvasekoitin)	29
[es]	Instrucciones de uso	Accesorios (Batidora de varilla)	32
[pt]	Instruções de serviço	Acessórios (Varinha mágica)	35
[el]	Οδηγίες χρήσης	Εξαρτήματα (Αναδευτήρας)	38
[tr]	Kullanım kılavuzu	Aksesuar (El blenderi)	41
[pl]	Instrukcja obsługi	Akcesoria (Blender ręczny)	44
[uk]	Інструкція з експлуатації	Приладдя (ручний блендер)	47
[ru]	Инструкция по эксплуатации	Принадлежности (Погружной блендер)	50
[ar]	إرشادات الاستخدام	الكماليات (المضرب العصا)	55

A

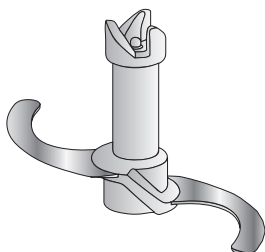
4



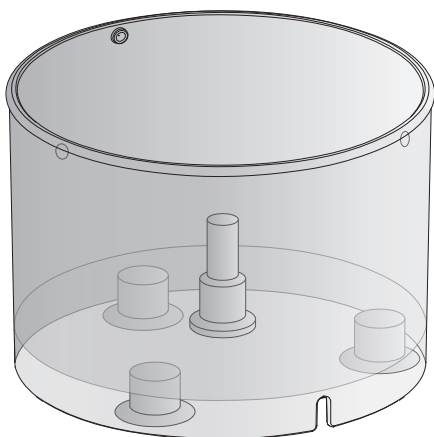
3



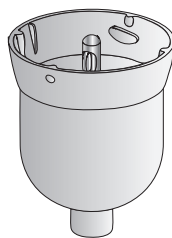
2



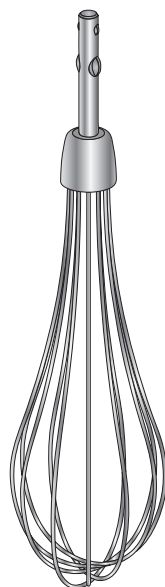
1

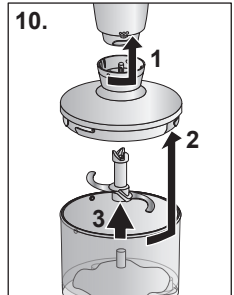
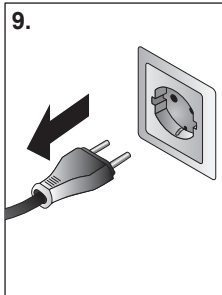
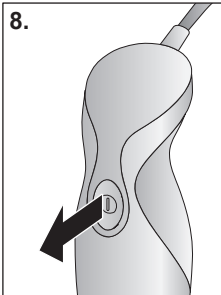
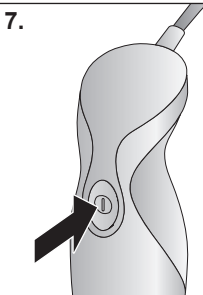
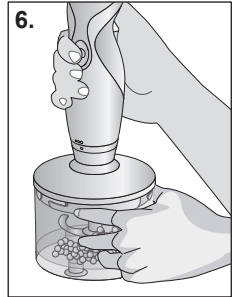
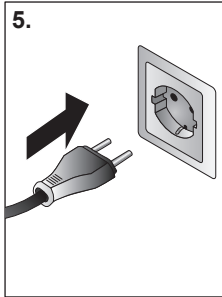
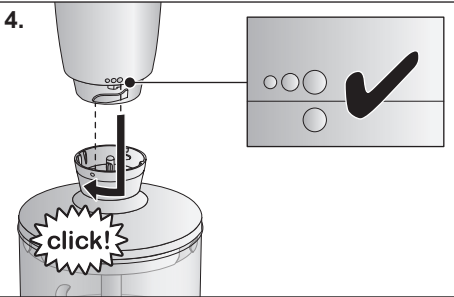
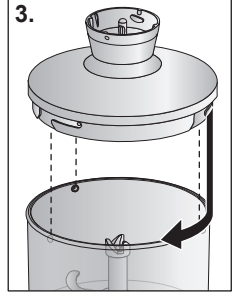
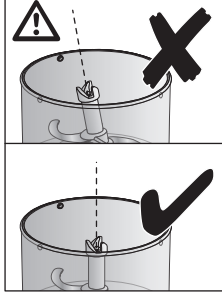
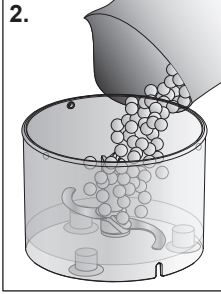
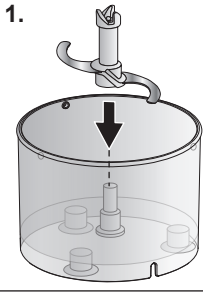
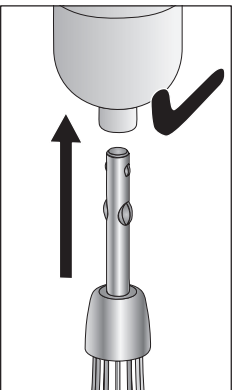
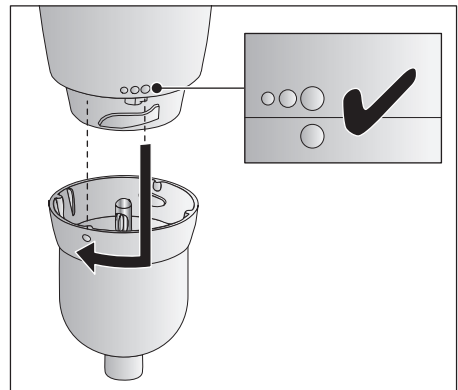
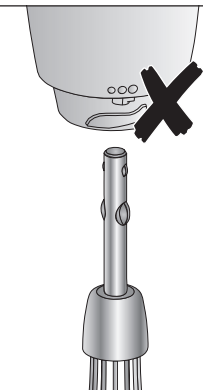



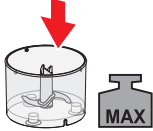
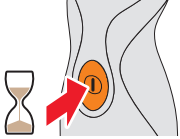








5

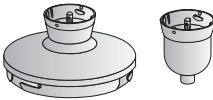







6



B**C**

D			
		100 g	10-15 s
		100 g	30-40 s
		150 g	(2-5)x 1s
		15 g	(7-10)x 1s
		20 x	(3-8)x 1s
		150 g	(5-10)x 1s
		100 g	10-20 s
		100 g	30-40 s

E			
	✓	⚠ X	✓
	⚠ X	✓	✓
	⚠ X	✓	✓

Zu Ihrer Sicherheit

Dieses Zubehör ist für den Stabmixer MSM6B.. bestimmt.
Gebrauchsanleitung des Stabmixers beachten.
Das Zubehör ist nur für die in dieser Anleitung beschriebene
Verwendung geeignet.

⚠ Verletzungsgefahr durch scharfe Messer!

Nie in das Messer im Universalzerkleinerer greifen. Messer des
Universalzerkleinerers nur am Kunststoffgriff anfassen. Messer des
Universalzerkleinerers nicht mit bloßen Händen berühren. Zum
Reinigen Bürste benutzen. Universalzerkleinerer nur im komplett
zusammengesetzten Zustand verwenden!

Wichtig!

Zubehör nur bei Stillstand des Gerätes aufsetzen und abnehmen.
Niemals mit dem Stabmixer (Mixfuß) im Zerkleinerer-Behälter
arbeiten. Der Universalzerkleinerer ist nicht mikrowellengeeignet.
Aufsatz des Universalzerkleinerers nur bei Stillstand des Gerätes
aufsetzen und abnehmen. Den Aufsatz des Universalzerkleinerers
nie in Flüssigkeiten tauchen und nicht unter fließendem Wasser
oder in der Spülmaschine reinigen.
Den Schneebesens niemals ohne den Getriebevorsatz in das
Grundgerät einsetzen. Getriebevorsatz nie in Flüssigkeiten tauchen
und nicht unter fließendem Wasser oder in der Spülmaschine
reinigen.

Lesen Sie diese Anleitung sorgfältig vor dem Gebrauch, um wichtige Sicherheits- und Bedienungshinweise für dieses Gerät zu erhalten. Gebrauchsanleitung bitte aufbewahren.

Bei Weitergabe des Gerätes an Dritte Gebrauchsanleitung mitgeben.

Wegen verschiedener Modelle ist es möglich, dass nicht alle Zubehörteile in Ihrem Set enthalten sind. Diese sind auch einzeln beim Kundendienst erhältlich.

Universalzerkleinerer

- Bild 
- 1 Behälter
 - 2 Messer
 - 3 Getriebeaufsatz
 - 4 Deckel

Bedienen

Zum Zerkleinern von Fleisch, Hartkäse, Zwiebeln, Kräutern, Knoblauch, Obst, Gemüse, Nüssen, Mandeln. Die Maximalmengen in der Tabelle unbedingt beachten. → **Bild D**

Achtung!

- Vor dem Zerkleinern von Fleisch, Knorpel, Knochen und Sehnen entfernen.
- Der Universalzerkleinerer ist nicht geeignet zum Zerkleinern von sehr hartem Gut (Kaffeebohnen, Rettich, Muskatnüsse) und gefrorenem Gut (Obst o. Ä).

→ Bild E

- Behälter auf eine glatte, saubere Arbeitsfläche stellen und andrücken.
- Messer einsetzen.

Wichtig: Das Messer muss gerade im Behälter sitzen.

- Lebensmittel einfüllen.
- Getriebeaufsatz auf den Behälter setzen und im Uhrzeigersinn drehen, bis er hörbar einrastet.
- Grundgerät auf den Aufsatz setzen und im Uhrzeigersinn drehen.
- Netzstecker einstecken.
- Grundgerät und Universalzerkleinerer fest halten und Gerät einschalten.
- Nach der Verarbeitung die Einschalttaste loslassen.
- Netzstecker ausstecken.

Nach der Arbeit/Reinigen

- Grundgerät vom Aufsatz abnehmen.
- Aufsatz gegen den Uhrzeigersinn drehen und vom Universalzerkleinerer nehmen.
- Messer am Kunststoffgriff anfassen und herausnehmen.
- Alle Teile sofort nach Gebrauch reinigen. → **Bild E**

Achtung!

Den Aufsatz des Universalzerkleinerers nie in Wasser tauchen und nicht unter fließendem Wasser oder in der Spülmaschine reinigen.

- Aufsatz nur feucht abwischen.
- Die weiteren Zubehörteile mit Spüllauge und einem weichen Tuch oder Schwamm reinigen oder in den Geschirrspüler geben. Zur Reinigung der Messer eine Bürste benutzen.

Beispielrezept: Honigkuchen mit Äpfeln

Honig-Apfel-Mischung (CNHR11, CNHR12):

- 110 g Waldhonig (5 °C)
- 30 g Apfel in Würfeln (11 mm)
- In den Universalzerkleinerer geben und 5 Sekunden mixen.

Kuchen:

- 3 Eier
- 60 g Butter
- 100 g Weißmehl (Type 405)
- 60 g gemahlene Walnüsse
- 1 TL Zimt
- 2 Päckchen Vanillezucker
- 1 TL Backpulver
- 1 Apfel
- Die Eier trennen.
- Eiweiß steif schlagen.
- Eigelb mit dem Zucker schlagen, dann die weiche Butter und die **Honig-Apfel-Mischung** hinzugeben.
- Mehl, gemahlene Walnüsse, Zimt und Backpulver in einer separaten Schüssel mischen. Zu den feuchten Zutaten geben und unterrühren. Den Eischnee vorsichtig mit einem Spatel unterziehen.
- Eine Kastenkuchenform (35 x 11 cm) mit Backpapier auslegen und die vorbereitete Mischung hineingeben.
- Den Apfel schälen und in Scheiben schneiden. Die Apfelscheiben auf dem Kuchen verteilen.
- Den Backofen auf 180 °C vorheizen und den Kuchen 30 Minuten backen.

Schneebeesen

→ Bild 

5 Getriebevorsatz

6 Schneebeesen

Wichtig!

Getriebevorsatz mit Schneebeesen nur bei Stillstand des Gerätes aufsetzen und abnehmen.

Bedienen

Zum Schlagen von Schlagsahne, Eischnee und Milchschaum aus heißer (max. 70 °C) und kalter Milch (max. 8 °C) sowie zur Zubereitung von Saucen und Desserts.

Warnung

Verbrühungsgefahr!

Beim Verarbeiten von heißer Milch ein hohes, schmales Mixgefäß benutzen. Heiße Milch kann spritzen und zu Verbrühungen führen.

Achtung!

Den Schneebeesen niemals ohne den Getriebevorsatz in das Grundgerät einsetzen.

→ Bild 

- Getriebevorsatz auf das Grundgerät setzen und gegen den Uhrzeigersinn drehen.
- Schneebeesen in den Getriebevorsatz stecken und einrasten lassen.
- Lebensmittel in den Mixbecher einfüllen.
- Grundgerät und Mixbecher fest halten und Einschalttaste drücken.
- Nach der Verarbeitung die Einschalttaste loslassen.

Nach der Arbeit/Reinigen

Achtung!

Getriebevorsatz nie in Wasser tauchen und nicht unter fließendem Wasser oder in der Spülmaschine reinigen.

- Grundgerät vom Getriebevorsatz abnehmen.
- Schneebeesen vom Getriebevorsatz abnehmen.

- Der Schneebeesen kann in der Spülmaschine gereinigt werden, den Getriebevorsatz nur feucht abwischen.

Änderungen vorbehalten.

For your safety

These accessories are designed for the hand blender MSM6B... Follow the operating instructions for the hand blender. The accessories are suitable only for the use described in these instructions.

⚠ Risk of injury from sharp blades!

Never grip the blade in the universal cutter. Take hold of the universal cutter blade by the plastic handle only. Do not touch the blade of the universal cutter with bare hands. Clean with a brush. The universal cutter must be completely assembled before use!

Important!

Do not attach or remove accessories until the appliance is at a standstill. Never use the hand blender (blender foot) in the universal cutter container. The universal cutter is not microwave-safe. Do not fit or remove the attachment for the universal cutter until the appliance has come to a standstill. Never immerse the attachment of the universal cutter in liquids and do not clean under running water or in the dishwasher.

Never insert the whisk into the base unit without the gear attachment. Never immerse the gear attachment in liquids and do not clean under running water or in the dishwasher.

Before use, read these instructions carefully in order to become familiar with important safety and operating instructions for this appliance. Please keep the operating instructions in a safe place.

If passing on the appliance to a third party, always include the operating instructions.

On account of the different models, it is possible that not all accessories are included in your set. These are also available separately from customer service.

Universal cutter

→ Fig. **A**

- 1 Container
- 2 Blade
- 3 Gear attachment
- 4 Lid

Operation

For cutting up meat, hard cheese, onions, herbs, garlic, fruit, vegetables, nuts and almonds. Always observe the maximum quantities in the table. → Fig. **D**

Warning!

- Before cutting up meat, remove gristle, bones and sinews.
- The universal cutter is not suitable for cutting up very hard items (coffee beans, radishes, nutmeg) and frozen food (fruit, etc.).

→ **Fig. 13**

- Place the container on a flat, clean work surface and press into position.
- Insert blade.

Important: The blade must be positioned straight in the container.

- Add food.
- Place the gear attachment on the container and rotate clockwise until it clicks into position.
- Place the base unit on the attachment and rotate clockwise.
- Insert the mains plug.
- Hold the base unit and universal cutter firmly and switch on the appliance.
- Release the On button after processing.
- Disconnect the mains plug.

**After using the appliance/
cleaning**

- Remove the base unit from the attachment.
- Rotate the attachment anticlockwise and take off from the universal cutter.
- Hold the blade by the plastic handle and take out.
- Clean all parts immediately after use.

→ **Fig. 13****Warning!**

Never immerse the attachment of the universal cutter in water and do not clean under running water or in the dishwasher.

- Wipe the attachment with a damp cloth only.
- Clean the other accessory parts with a detergent solution and a soft cloth or sponge or place them in the dishwasher. Clean the blades with a brush.

**Sample recipe:
Honey cake with apples****Honey-apple mixture
(CNHR11, CNHR12):**

- 110 g forest honey (5°C)
- 30 g apple in cubes (11 mm)
- Put in universal cutter and mix for 5 seconds.

Cake:

- 3 eggs
- 60 g butter
- 100 g plain white flour
- 60 g ground walnuts
- 1 tsp cinnamon
- 2 packets vanilla sugar
- 1 tsp baking powder
- 1 apple
- Separate the egg yolks from the whites.
- Beat the egg whites until stiff.
- Beat the yolks and sugar, then add the softened butter and the **honey-apple mixture**.
- Mix the flour, ground walnuts, cinnamon and baking powder in a separate bowl. Add to the moist ingredients and mix in. Using a spatula carefully fold in the beaten egg whites.
- Line a bread baking pan (dimensions 35 cm x 11 cm) with baking paper and pour in the prepared mixture.
- Peel the apple and slice. Arrange the slices on the cake.
- Preheat the oven to 180 °C and bake the cake for 30 minutes.

Whisk→ **Fig. 14****5 Gear attachment****6 Whisk****Important!**

Do not attach or remove the gear attachment with whisk until the appliance is at a standstill.

Operation

For whipping cream, beating egg whites and milk froth from hot (max. 70 °C) and cold milk (max. 8 °C) as well as for preparing sauces and desserts.

Warning

Risk of scalding!

When processing hot milk, use a tall, narrow receptacle for blending. Hot milk may splash and scald you.

Warning!

Never insert the whisk into the base unit without the gear attachment.

→ **Fig. 6**

- Place gear attachment on the base unit and turn anti-clockwise.
- Insert the whisk into the gear attachment and lock into position.
- Put the food in the blender jug.
- Take hold of the base unit and blender jug and press the On button.
- Release the On button after processing.

After using the appliance/ cleaning

Warning!

Never immerse the gear attachment in water and do not clean under running water or in the dishwasher.

- Remove the base unit from the gear attachment.
- Remove the whisk from the gear attachment.
- The whisk can be cleaned in the dishwasher, but wipe the gear attachment with a damp cloth only.

Changes reserved.

Pour votre sécurité

Cet accessoire est destiné au mixeur plongeant MSM6B...

Respecter la notice d'utilisation du mixeur plongeant.

L'accessoire ne convient qu'à l'utilisation décrite dans la présente notice.

⚠ Risque de blessures dû aux lames tranchantes !

N'approchez jamais les doigts de la lame présente dans le broyeur universel. Ne saisissez la lame du broyeur universel que par la poignée en plastique. Ne jamais toucher à main nue la lame du broyeur universel. Pour nettoyer, utiliser une brosse. N'utilisez le broyeur universel qu'à l'état entièrement assemblé !

Important!

Ne monter et démonter l'accessoire qu'une fois l'appareil immobile. Ne jamais travailler avec le mixeur plongeant (pied mixeur) dans le récipient du broyeur. Le broyeur universel ne va pas au four micro-ondes. Monter et retirer l'élément superposé du broyeur universel uniquement pendant que l'appareil ne tourne pas. Ne plongez jamais l'élément superposé du broyeur universel dans des liquides, ne le nettoyez pas sous un jet d'eau ni au lave-vaisselle.

N'introduisez jamais le fouet dans l'appareil de base sans vous servir de l'embout démultiplicateur. Ne plongez jamais l'embout démultiplicateur dans des liquides, ne le nettoyez pas sous un jet d'eau ou au lave-vaisselle.

Veillez lire la présente notice attentivement avant utilisation pour connaître les consignes de sécurité et d'utilisation importantes visant cet appareil. Veuillez conserver la notice d'utilisation.

Si vous remettez l'appareil à un tiers, joignez sa notice d'utilisation.

Vu le nombre de modèles différents, il se peut que les accessoires ne figurent pas tous dans votre set. Vous pouvez vous procurer ces accessoires individuellement auprès du service après-vente.

Broyeur universel

→ Figure **A**

- 1 Récipient
- 2 Lame
- 3 Couvercle démultiplicateur
- 4 Couvercle

Utilisation

Pour broyer les produits suivants: viande, fromage à pâte dure, oignons, fines herbes, ail, fruits, légumes, noix et amandes.

Respecter impérativement les quantités maximales énoncées dans le tableau.

→ Figure **D**

Attention !

- Avant de broyer de la viande, en retirer les cartilages, os et tendons.
- Ce broyeur universel ne convient pas pour broyer les produits très durs (grains de café, raifort, noix muscade) et congelés (fruits ou assimilés).

→ Figure 13

- Poser et appuyer le récipient sur une surface de travail lisse et propre.

- Mettez la lame en place.

Important : la lame soit être en position bien verticale.

- Verser les ingrédients dans le récipient.
- Poser le couvercle démultiplicateur sur le récipient, puis le tourner dans le sens des aiguilles d'une montre jusqu'à ce qu'il s'enclenche de manière audible.
- Poser l'appareil de base sur l'élément superposé puis le tourner dans le sens des aiguilles d'une montre.
- Brancher la fiche secteur.
- Tenez fermement l'appareil de base et le broyeur universel. Allumez l'appareil.
- Une fois le mixage effectué, relâcher la touche d'allumage.
- Débrancher la fiche secteur.

Après le travail / Nettoyage

- Détachez l'appareil de base de l'élément superposé.
- Tournez l'élément superposé dans le sens inverse des aiguilles d'une montre, puis détachez-le du broyeur universel.
- Saisissez la lame par sa poignée en plastique, puis retirez-la.
- Nettoyer immédiatement toutes les pièces après utilisation. → Figure 13

Attention !

Ne plongez jamais l'élément superposé du broyeur universel dans l'eau, ne le nettoyez pas sous un jet d'eau et ne le mettez pas au lave-vaisselle.

- Nettoyer le couvercle démultiplicateur uniquement avec un chiffon humide.

- Nettoyer les autres accessoires avec un produit de nettoyage et un chiffon doux ou une éponge ou les laver au lave-vaisselle. Utiliser une brosse pour nettoyer la lame.

Exemple de recette :

Gâteau au miel et aux pommes

Mélange miel-pomme

(CNHR11, CNHR12) :

- 110 g de miel de forêt (5 °C)
- 30 g de pommes coupées en dés (11 mm)
- Verser le tout dans le broyeur universel et mélanger pendant 5 secondes.

Gâteau :

- 3 œufs
- 60 g de beurre
- 100 g de farine de blé (type 405)
- 60 g de noix en poudre
- 1 c. à c. de cannelle
- 2 sachets de sucre vanillé
- 1 c. à c. de levure chimique
- 1 pomme
- Séparer les blancs des jaunes d'œuf.
- Battre les blancs d'œuf en neige.
- Battre les jaunes d'œuf avec le sucre, puis ajouter le beurre mou et le **mélange miel-pomme**.
- Mélanger la farine, les noix en poudre, la cannelle et la levure chimique dans un bol séparé. Ajouter aux ingrédients humides et bien mélanger. Incorporer délicatement les blancs d'œufs battus à l'aide d'une spatule.
- Tapisser un moule à cake (35 x 11 cm) de papier de cuisson et y verser le mélange préparé.
- Éplucher la pomme et la couper en morceaux. Répartir les tranches de pommes sur le gâteau.
- Préchauffer le four à 180 °C et faire cuire le gâteau pendant 30 minutes.

Fouet

→ **Figure A**

5 Embout démultiplicateur

6 Fouet

Important !

Ne montez et démontez l'embout démultiplicateur avec fouet qu'une fois l'appareil immobile.

Utilisation

Le fouet convient pour monter la crème chantilly, battre les blancs en neige et faire mousser le lait (lait chaud (70 °C max) et froid (8 °C max.), ainsi que pour préparer des sauces et des desserts.

Avertissement

Risque de brûlures !

Pour traiter du lait très chaud, utilisez un récipient mixeur de petit diamètre à bords hauts. Le lait très chaud peut éclabousser et provoquer des brûlures.

Attention !

N'introduisez jamais le fouet dans l'appareil de base sans vous servir de l'embout démultiplicateur.

→ **Figure C**

- Posez l'accessoire démultiplicateur sur l'appareil de base et tournez en sens inverse des aiguilles d'une montre.
- Insérez le fouet dans l'embout démultiplicateur puis clipsez-le.
- Versez les aliments dans le bol mixeur.
- Tenez fermement l'appareil de base et le bol mixeur, puis appuyez sur le bouton de mise en route.
- Une fois le mixage effectué, relâchez le bouton de mise en route.

Après le travail / Nettoyage

Attention !

Ne plongez jamais l'embout démultiplicateur dans l'eau, ne le nettoyez pas sous un jet d'eau et ne le mettez pas au lave-vaisselle.

- Détachez l'appareil de base de l'accessoire démultiplicateur.
- Détachez le fouet de l'embout démultiplicateur.

- Le fouet peut se laver au lave-vaisselle. N'essayez l'embout démultiplicateur qu'avec un chiffon humide.

Sous réserve de modifications.

Per la vostra sicurezza

Questo accessorio è destinato al frullatore ad immersione MSM6B... Osservare le istruzioni per l'uso del frullatore ad immersione. L'accessorio è idoneo solo per l'impiego descritto in questo libretto d'istruzioni.

⚠ Pericolo di ferite da lame taglienti!

Non toccare mai la lama nel mini tritatutto. Afferrare la lama del mini tritatutto solo dall'impugnatura di plastica. Non toccare la lama del mini tritatutto con le mani nude. Per la pulizia usare una spazzola. Usare il mini tritatutto solo se completamente montato!

Importante!

Applicare e rimuovere gli accessori solo ad apparecchio fermo. Non lavorare mai con il frullatore ad immersione (piede frullatore) nel contenitore del tritatutto. Il mini tritatutto non può essere utilizzato nel forno a microonde. Applicare e rimuovere l'adattatore del mini tritatutto solo quando l'apparecchio è fermo. Non immergere mai l'adattatore del mini tritatutto in liquidi e non lavarlo sotto acqua corrente o nella lavastoviglie.

Non inserire mai nell'apparecchio base la frusta per montare priva dell'adattatore ingranaggio. Non immergere mai l'adattatore ingranaggio in liquidi e non lavarlo sotto acqua corrente o nella lavastoviglie.

Leggere attentamente questa guida prima dell'uso, per conoscere importanti istruzioni di sicurezza e per l'uso di questo apparecchio. Si prega di conservare le istruzioni per l'uso.

In caso di cessione dell'apparecchio a terzi, consegnare unitamente questo libretto d'istruzioni.

A causa dei diversi modelli, è possibile che non tutti gli accessori siano compresi nel vostro set. Questi sono in vendita anche singolarmente presso il servizio assistenza clienti.

Mini tritatutto

→ Figura **A**

- 1 Contenitore
- 2 Lama
- 3 Coperchio con innesto per corpo motore
- 4 Coperchio

Uso

Per sminuzzare carne, formaggio duro, cipolle, erbe aromatiche, aglio, frutta, verdura, noci, mandorle. Rispettare assolutamente le quantità massime indicate nella tabella. → Figura **D**

Attenzione!

- Prima di tritare la carne, asportare cartilagini, ossi e tendini.
- Il mini tritatutto non è idoneo per tritare alimenti molto duri (chicchi di caffè, rafano, noce moscata) e prodotti surgelati (frutta e simili).

→ **Figura B**

- Disporre il contenitore su un piano di lavoro liscio e pulito e tenerlo fermo.
- Inserire la lama.

Importante: la lama deve essere inserita dritta nel contenitore.

- Introdurre l'alimento.
- Mettere il coperchio con innesto per corpo motore sul contenitore e ruotare in senso orario finché non si sente uno scatto.
- Disporre l'apparecchio base sull'adattatore e ruotarlo in senso orario.
- Inserire la spina di alimentazione.
- Mantenere ben fermi apparecchio base e mini tritatutto ed accendere l'apparecchio.
- Terminata la lavorazione, rilasciare il pulsante d'accensione.
- Staccare la spina di alimentazione.

Dopo il lavoro/pulizia

- Staccare l'apparecchio base dall'adattatore.
- Ruotare l'adattatore in senso antiorario e rimuoverlo dal mini tritatutto.
- Afferrare la lama dall'impugnatura di plastica ed estrarla.
- Pulire tutte le parti subito dopo l'uso.

→ **Figura B****Attenzione!**

Non immergere mai l'adattatore del mini tritatutto in acqua e non lavarlo sotto acqua corrente o nella lavastoviglie.

- Pulire l'adattatore solo con un panno umido.
- Pulire gli altri componenti con detersivo e un panno o una spugna o metterli in lavastoviglie. Per pulire le lame utilizzare una spugna.

**Ricetta di esempio:
torta al miele con le mele****Miscela di miele e mele
(CNHR11, CNHR12):**

- 110 g di miele di bosco (5 °C)
- 30 g di mele a dadini (11 mm)
- Inserire nel mini tritatutto e frullare per 5 secondi.

Torta:

- 3 uova
- 60 g di burro
- 100 g di farina tipo 00
- 60 g di noci tritate
- 1 cucchiaino di cannella
- 2 bustine di vanillina
- 1 cucchiaino di lievito in polvere
- 1 mela
- Separare gli albumi dai tuorli.
- Montare a neve ferma gli albumi.
- Sbattere i tuorli con lo zucchero, quindi aggiungere il burro ammorbidito e la **miscela di miele e mele**.
- Mescolare la farina, le noci tritate, la cannella e il lievito in polvere in una ciotola separata. Aggiungere agli altri ingredienti e incorporare. Incorporare con delicatezza gli albumi a neve con una spatola.
- Rivestire uno stampo da plumcake (35 x 11 cm) di carta forno e versarvi la miscela preparata.
- Sbucciare le mele e tagliarle a fette. Distribuire le mele a fette sulla torta.
- Preriscaldare il forno a 180 °C e far cuocere la torta per 30 minuti.

Frusta per montare→ **Figura A****5 Adattatore ingranaggio****6 Frusta per montare****Importante!**

Applicare e staccare l'adattatore ingranaggio con frusta per montare solo ad apparecchio fermo.

Uso

La frusta per montare è idonea per montare panna, albume d'uovo e schiuma di latte da latte molto caldo (max. 70 °C) e latte freddo (max. 8 °C) ed inoltre per la preparazione di sughi e dolci.

Attenzione

Pericolo di ustioni!

Per la lavorazione di latte bollente usare un bicchiere per frullare alto e sottile. Dal latte bollente possono uscire spruzzi e provocare ustioni.

Attenzione!

Non inserire mai nell'apparecchio base la frusta per montare priva dell'adattatore ingranaggio.

→ **Figura**

- Applicare l'adattatore ingranaggio sull'apparecchio base e ruotare in senso antiorario.
- Inserire la frusta per montare nell'adattatore ed arrestarla.
- Introdurre l'alimento nel bicchiere frullatore .
- Mantenere ben fermo l'apparecchio ed il bicchiere frullatore e premere il pulsante d'accensione.
- Terminata la lavorazione, rilasciare il pulsante di accensione.

Dopo il lavoro/pulizia

Attenzione!

Non immergere mai l'adattatore ingranaggio in acqua e non lavarlo sotto acqua corrente o nella lavastoviglie.

- Togliere l'apparecchio base dall'adattatore ingranaggio.
- Staccare la frusta per montare dall'adattatore.
- La frusta per montare può essere lavata in lavastoviglie, pulire l'adattatore ingranaggio solo con un panno umido.

Con riserva di modifiche.

Voor uw veiligheid

Dit toebehoren is voor de staafmixer MSM6B.. bedoeld. Neem de gebruiksaanwijzing van de staafmixer in acht. Het accessoire is alleen geschikt voor de in deze gebruiksaanwijzing beschreven toepassing.

⚠ Verwondingsgevaar door scherpe messen!

Niet in het mes van de universele fijnsnijder grijpen. Het mes van de universele fijnsnijder uitsluitend vastpakken aan de kunststof handgreep. Het mes van de universele fijnsnijder niet met blote handen aanraken. Voor het reinigen een borstel gebruiken. De universele fijnsnijder alleen in compleet samengebouwde toestand gebruiken!

Belangrijk!

Accessoires alleen aanbrengen en verwijderen wanneer het apparaat stilstaat. Nooit met de staafmixer (mixervoet) in het fijnsnijderreservoir werken. De universele fijnsnijder is niet geschikt voor de magnetron. Het opzetstuk van de allesnijder alleen aanbrengen of verwijderen wanneer het apparaat stilstaat. Het opzetstuk van de universele fijnsnijder niet in vloeistof dompelen en niet onder stromend water of in de vaatwasmachine reinigen. De garde nooit zonder aandrijfhulpstuk in het basisapparaat aanbrengen. Het aandrijfhulpstuk niet in vloeistof dompelen en niet onder stromend water of in de vaatwasmachine reinigen.

Lees deze gebruiksaanwijzing met belangrijke veiligheids- en bedieningsaanwijzingen over het apparaat vóór de ingebruikneming zorgvuldig door. De gebruiksaanwijzing bewaren a.u.b.

Ook deze gebruiksaanwijzing overhandigen als u het apparaat aan derden doorgeeft. Omdat er meerdere modellen zijn, is het mogelijk dat uw set niet alle accessoires bevat. Deze zijn afzonderlijk verkrijgbaar bij de klantenservice.

Universele fijnsnijder

- Afb. **A**
- 1 Reservoir
 - 2 Mes
 - 3 Aandrijvingsopzetstuk
 - 4 Deksel

Bedienen

Voor het fijnsnijden van vlees, harde kaas, uien, kruiden, knoflook, fruit, groente, noten en amandelen. De in de tabel vermelde maximumhoeveelheden beslist in acht nemen. → Afb. **B**

Attentie!

- Kraakbeen, beenderen en zeen verwijderen voordat u vlees fijnsnijdt.
- De universele fijnsnijder is niet geschikt voor het fijnsnijden van zeer harde levensmiddelen (koffiebonen, rammenas, muskaatnoten) en diepvriesproducten (fruit e.d.).


→ Afb.

- Reservoir op een gladde, schone ondergrond plaatsen en aandrukken.
- Het mes aanbrengen.

Belangrijk: het mes moet recht in het reservoir zitten.

- Levensmiddelen toevoegen.
- Aandrijvingsopzetstuk op het reservoir plaatsen en met de klok mee draaien tot het hoorbaar vastklikt.
- Het basisapparaat op het opzetstuk aanbrengen en met de klok mee draaien.
- Stekker in het stopcontact steken.
- Het basisapparaat en de universele fijnsnijder vasthouden en het apparaat inschakelen.
- Na het mixen de inschakelknop loslaten.
- Stekker uit het stopcontact nemen.

Na het werk/reinigen

- Het basisapparaat van het opzetstuk verwijderen.
- Het opzetstuk tegen de klok in draaien en van de universele fijnsnijder nemen.
- Het mes aan de kunststof handgreep vastpakken en eruit nemen.
- Alle onderdelen bij voorkeur direct na gebruik reinigen. → Afb. 

Attentie!

Het opzetstuk van de universele fijnsnijder niet in water dompelen en niet onder stromend water of in de vaatwasmachine reinigen.

- Het opzetstuk uitsluitend schoonvegen met een vochtige doek.

- Reinig de overige accessoires met zeepsop en een zachte doek of spons of doe deze in de vaatwasmachine. Gebruik een borstel om de messen te reinigen.

Voorbeeldrecept: honingkoek met appels

Honing-appelmengeling (CNHR11, CNHR12):

- 110 g woudhoning (5 °C)
- 30 g appels in blokjes (11 mm)
- In de universele fijnsnijder doen en 5 seconden mixen.

Gebak:

- 3 eieren
- 60 g boter
- 100 g witte bloem (type 405)
- 60 g gemalen walnoten
- 1 theelepel kaneel
- 2 pakjes vanillesuiker
- 1 theelepel bakpoeder
- 1 appel
- De eiwitten scheiden van de eierdooiers.
- Het eiwit stijf kloppen.
- Eierdooiers met de suiker opkloppen, dan de zachte boter en de **honing-appelmengeling** toevoegen.
- Bloem, gemalen walnoten, kaneel en bakpoeder in een afzonderlijke kom mengen. Aan de vochtige ingrediënten toevoegen en eronder roeren. De geklopte eiwit er voorzichtig met een spatel doorroeren.
- Bakpapier in een rechthoekige cakevorm (35 x 11 cm) leggen en de voorbereide mengeling erin doen.
- De appel schillen en in plakjes snijden. De plakjes appel over het gebak verdelen.
- De oven op 180 °C voorverwarmen en de honingkoek 30 minuten bakken.

Garde

→ Afb. 

5 Aandrijfhulpstuk

6 Garde

Belangrijk!

Het aandrijfhulpstuk met de garde alleen aanbrengen en verwijderen wanneer het apparaat stilstaat.

Bedienen

De garde is geschikt voor het kloppen van slagroom, eiwit en melkschuim van hete (max. 70 °C) en koude melk (max. 8 °C), evenals voor het bereiden van sauzen en desserts.

Waarschuwing:

Gevaar voor brandwonden!

Bij de verwerking van hete melk een hoge, smalle mixkom gebruiken. Hete melk kan spatten en brandwonden veroorzaken.

Let op!

De garde nooit zonder aandrijfhulpstuk in het basisapparaat aanbrengen.

→ Afb. 

- Aandrijfhulpstuk op het basisapparaat zetten en tegen de klok in draaien.
- De garde in het aandrijfhulpstuk steken en vastklikken.
- Levensmiddel in de mixkom doen.
- Basisapparaat en mixkom vasthouden en de inschakeltoets indrukken.
- Na het mixen de inschakelknop loslaten.

Na het werk/reinigen

Let op!

Het aandrijfhulpstuk niet in water dompelen en niet onder stromend water of in de vaatwasmachine reinigen.

- Basisapparaat van het aandrijfhulpstuk nemen.
- Garde van het aandrijfhulpstuk nemen.
- De garde kan worden gereinigd in de vaatwasmachine; het aandrijfhulpstuk alleen afvegen met een vochtige doek.

Wijzigingen voorbehouden.

For din egen sikkerheds skyld

Dette tilbehør er beregnet til stavblenderen MSM6B... Læs og overhold brugsanvisningen til stavblenderen.

Tilbehøret er kun egnet til de formål, der er beskrevet i denne vejledning.

⚠ Fare for at komme til skade på grund af skarpe knive!

Stik aldrig hånden ind i kniven i minihakkeren. Tag altid kun fat i kunststofgrebet på minihakkeren. Berør ikke kniven på minihakkeren med de bare hænder. Benyt en børste til rengøring. Minihakkeren må kun bruges, når den er helt samlet!

Vigtigt!

Tilbehør må kun sættes på og tages af, når apparatet står stille. Arbejd aldrig med stavblenderen (blenderfod) i minihakkeren. Minihakkeren er ikke egnet til mikrobølgeovnen. Påsatsen til minihakkeren må kun sættes på og tages af, når apparatet står stille. Dyp aldrig påsatsen til minihakkeren i væsker, rengør den ikke under rindende vand, og sæt den ikke i opvaskemaskinen. Sæt aldrig piskeriset i drevet uden motorenheden. Dyp aldrig drevet i væske; rengør det ikke under rindende vand, og sæt det ikke i opvaskemaskinen.

Læs denne vejledning nøje igennem før brug for at få vigtige sikkerheds- og betjeningshenvisninger til dette apparat. Opbevar venligst brugsanvisningen.

Giv brugsanvisningen videre til en senere ejer.


Da der findes forskellige modeller, kan det være, at ikke alle tilbehørsdele er indeholdt i sættet. Disse kan også købes enkeltvis hos serviceforhandleren.

Minihakker

→ **Billede **

- 1 **Beholder**
- 2 **Kniv**
- 3 **Drevpåsats**
- 4 **Låg**

Betjening

Til at småhakke kød, hård ost, løg, krydderurter, hvidløg, frugt, grønt, nødder, mandler. De maksimale mængder i tabellen skal ubetinget overholdes. → **Billede **

OBS!

- Før kød småhakkes: Fjern knogler, brusk, hud og sener.
- Minihakkeren er ikke egnet til at småhakke meget hårde fødevarer (kaffebønner, ræddike, muskatnødder) og frostvarer (frugt el.lign.).

→ **Billede **

- Stil beholderen på en glat og ren arbejdsflade, og tryk den ned.
 - Sæt kniven i.
- Vigtigt:** Kniven skal sidde lige i beholderen.
- Fyld fødevarerne i.

- Sæt drevpåsatsen på beholderen, og drej den i retning med uret, indtil den klikker hørbart på plads.
- Sæt motorenheden på påsatsen, og drej den i retning med uret.
- Sæt netstikket i.
- Hold fast i motorenhed og minihakker, og tænd for apparatet.
- Slip tændetasten efter forarbejdningen.
- Træk netstikket ud.

Efter arbejdet/rengøring

- Fjern motorenheden fra påsatsen.
- Drej påsatsen i retning mod uret, og tag den af minihakkeren.
- Tag fat i kunststofgrebet på kniven til minihakkeren, og tag den ud.
- Rengør straks alle dele efter brug.

→ Billede

OBS!

Dyp aldrig påsatsen til minihakkeren i vand, rengør den ikke under rindende vand, og sæt den ikke i opvaskemaskinen.

- Tør kun påsatsen af med en fugtig klud.
- De andre tilbehørsdele rengøres med sæbevand og en blød klud eller svamp eller rengøres i opvaskemaskinen. Brug en børste til rengøring af knivene.

Opskriftseksempel: Honningkage med æbler

Honning-æble-blanding: (CNHR11, CNHR12):

- 110 g skovhonning (5 °C)
- 30 g æbler i tern (11 mm)
- Fyld det i minihakkeren, og blend det i 5 sekunder.

Kage:

- 3 æg
- 60 g smør
- 100 g hvedemel (type 405)
- 60 g maledede valnødder
- 1 tsk. kanel
- 2 breve vaniljesukker
- 1 tsk. bagepulver
- 1 æble
- Skil æggene.
- Pisk æggeviderne stive.

- Pisk æggeblommerne med sukker, og tilsæt derefter det bløde smør og **honning-æble-blandingen**.
- Bland mel, maledede valnødder, kanel og bagepulver i en separat skål. Tilsæt det til de fugtige ingredienser, og rør rundt. Rør forsigtigt de piskede æggevider i med en spatel.
- Læg bagepapir i en firkantet kageform (35 x 11 cm), og tilsæt den forberedte blanding.
- Skræl æblet, og skær det i skiver. Fordel æbleskiverne på kagen.
- Forvarm ovnen til 180 °C, og bag kagen i 30 minutter.

Piskeris

→ Billede

5 Drev

6 Piskeris

Vigtigt!

Drev med piskeris må kun tages af og sættes på, når apparatet står stille.

Betjening

Til at piske flødeskum, æggevider og mælkeskum af varm (maks. 70 °C) og kold mælk (maks. 8 °C) samt til at tilberede sovs og desserter.

Advarsel

Fare for skoldning!

Varm mælk skal tilberedes i en høj, smal blenderbeholder. Varm mælk kan sprøjte og føre til skoldninger.

Bemærk!

Sæt aldrig piskeriset i drevet uden motorenheden.

→ Billede

- Sæt motorenheden på drevet, og drej den til venstre.
- Stik piskeriset ind i drevet, og tryk det fast.
- Kom de ønskede fødevarer i bægeret.
- Hold fast i motorenhed og bæger, og tryk på start-tasten.
- Slip tændetasten efter forarbejdning.

Efter arbejdet/rengøring

Bemærk!

Dyp aldrig drevet i vand; rengør det ikke under rindende vand, og sæt det ikke i opvaskemaskinen.

- Tag motorenheden af drevet.
- Tag piskeriset af drevet.
- Piskeriset kan sættes i opvaskemaskinen. Drevet må kun tørres af med en fugtig klud.

Ændringer forbeholdes.

For din egen sikkerhet

Dette tilbehøret er beregnet for stavmikseren MSM6B...

Følg bruksanvisningen for stavmikseren.

Tilbehøret er kun egnet for den bruken som er beskrevet i denne veiledningen.

⚠ Fare for personskade på grunn av skarpe kniver!

Grip aldri inn i kniven i universalkutteren. Kniven på universalkutteren må kun holdes i plasthåndtaket. Ikke berør universalkutterens kniv med bare hender. Bruk børste til rengjøringen. Universalkutteren må kun brukes når den er satt komplett sammen!

Viktig!

Tilbehøret må kun settes på og tas av når apparatet er stanset. Du må aldri arbeide med stavmikseren (mikserfoten) i kutterbeholderen. Universalkutteren er ikke egnet for mikrobølgeovn. Påsatsen for universalkutteren må kun settes på og tas av når apparatet er stanset. Påsatsen for universalkutteren må aldri dyppes ned i væske og aldri holdes under rennende vann eller rengjøres i oppvaskmaskin.

Vispen må aldri settes inn i basismaskinen uten drevforsatsen. Drevforsatsen må aldri dyppes ned i væske og aldri holdes under rennende vann eller rengjøres i oppvaskmaskin.

Les nøye igjennom denne veiledningen før bruk, for å få viktig informasjon om sikkerhet og betjening for dette apparatet. Ta vare på bruksanvisningen.

Dersom apparatet gis videre til andre, må bruksanvisningen leveres med.

På grunn av forskjellige modeller, er det mulig at ikke alle tilbehørsdelene er vedlagt settet ditt. Disse kan også fåes enkeltvis hos kundeservice.

Universalkutter

→ Bilde **A**

- 1 Beholder
- 2 Kniv
- 3 Drevpåsats
- 4 Lokk

Betjening

Til kutting av kjøtt, hard ost, løk, urter, hvitløk, frukt, grønnsaker, nøtter, mandler. Det er tvingende nødvendig å overholde den maksimale mengden som er angitt tabellen. → Bilde **D**

OBS!

- Før kutting må brus, ben og sener fjernes fra kjøttet.
- Universalkutteren er ikke egnet for kutting av meget harde matvarer (kaffebønner, nepe, muskatnøtt) og frosne matvarer (frukt o.l.).

→ Bilde

- Sett beholderen på en glatt og ren arbeidsflate og trykk den fast.
- Sett inn kniven.
- **Viktig:** Kniven må sitte rett i beholderen.
- Fyll på matvarene.
- Sett drevpåsatsen på beholderen og vri den med urviseren til den går hørbart i inngrep.
- Sett basisapparatet på påsatsen og dreid den med urviseren.
- Sett i støpselet.
- Hold basisapparatet og universalkutteren fast og slå apparatet på.
- Etter arbeidet må innkoblingstasten slippes igjen.
- Trekk ut støpselet.

Etter arbeidet/rengjøring

- Ta basisapparatet av påsatsen.
- Drei påsatsen mot urviseren og ta den av universalkutteren.
- Ta tak i plasthåndtaket på kniven og ta den ut.
- Rengjør alle delene straks etter bruk.

→ Bilde

OBS!

Påsatsen til universalkutteren må aldri dyppes ned i vann og må ikke rengjøres under rennende vann eller i oppvaskmaskinen.

- Påsatsen må kun tørkes av med en fuktig klut.
- Rengjør de øvrige tilbehørsdelene med såpevann og en myk klut eller svamp, eller rengjør dem i oppvaskmaskinen. Bruk en børste til rengjøring av knivene.

Eksempel på oppskrift: Honningkake med epler

Blanding av honning/epler

(CNHR11, CNHR12):

- 110 g skogshonning (5°C)
- 30 g epler skåret i terninger (11 mm)
- Ha ingrediensene i universalkutteren og miks i 5 sekunder.

Kake:

- 3 egg
- 60 g smør
- 100 g hvetemel (type 405)
- 60 g malte valnøtter
- 1 ts kanel
- 2 pk vaniljesukker
- 1 ts bakepulver
- 1 eple
- Skill eggene.
- Stivpisk eggehviten.
- Pisk eggeplomme og sukker, tilsett deretter det myke smøret og **honning/eple-blandingen**.
- Bland mel, malte valnøtter, kanel og bakepulver i en separat bolle. Tilsett de fuktige ingrediensene og rør dem inn. Skjær den stive eggehviten forsiktig inn med en slikkepott.
- Legg bakepapir i en firkantet kakeform (35 x 11 cm) og fyll på den forberedte blandingen.
- Eplet skelles og skjæres i skiver. Fordel epleskivene på kaken.
- Forvarm stekeovnen til 180°C og bak kaken i 30 minutter.

Visp

→ Bilde

5 Drevforsats

6 Visp

Viktig!

Forsatsen for drevet med visp må kun settes på og tas av når maskinen står stille.

Betjening

For pisking av kremfløte, eggehvite og melkeskum av varm (maks. 70 °C) og kald melk (maks. 8 °C) samt for tilberedning av sauser og dessert.

Advarsel

Fare for skolding!

Ved arbeider med varm melk må det brukes et høyt, smalt miksebeger. Varm melk kan sprute og føre til skolding.

Obs!

Vispen må aldri settes inn i basismaskinen uten drevforsatsen.

→ Bilde

- Sett drevforsatsen oppå basismaskinen og dreid den mot urviseren.
- Sett vispen inn i drevforsatsen og la den gå i inngrep.
- Fyll matvarer på miksebegeret.
- Hold basismaskinen og miksebegeret fast og trykk inn innkoplingstasten.
- Etter arbeidet må innkoplingstasten slippes igjen.

Etter arbeidet/rengjøring

Obs!

Girforsatsen må aldri dyppes ned i vann, og den må ikke rengjøres under rennende vann eller i oppvaskmaskin.

- Ta basismaskinen av drevforsatsen.
- Ta vispen av drevforsatsen.
- Vispen kan vaskes i oppvaskmaskin, drevforsatsen må kun tørkes av med en fuktig klut.

Med forbehold om endringer.

För din säkerhet

Detta tillbehör är avsett för stavmixern MSM6B...

Följ bruksanvisningen för stavmixern.

Tillbehöret lämpar sig enbart för det ändamål som beskrivs i den här bruksanvisningen.

⚠ Risk för personskador på grund av vassa knivar!

Rör aldrig kniven i minihackaren. Fatta minihackarens kniv enbart i plasthandtaget. Vidrör aldrig minihackarens kniv med bara händerna. Använd en borste vid rengöringen. Använd minihackaren enbart i komplett sammansatt tillstånd!

Viktigt!

Du får bara sätta på och ta bort tillbehör när apparaten står stilla. Arbeta aldrig med stavmixern (mixerfoten) i finfördelarbehållaren. Minihackaren är inte lämplig för mikrovågsugn. Du får bara sätta på och ta av minihackarens överdel när apparaten står stilla. Sänk aldrig ned minihackarens överdel i vätska och rengör den inte under rinnande vatten eller i diskmaskin.

Sätt aldrig in vispen i motordelen utan drivaxeln. Sänk aldrig ned drivaxeln i vätska och rengör den inte under rinnande vatten eller i diskmaskin.

Läs noga igenom bruksanvisningen innan du använder apparaten. Den innehåller viktiga säkerhets- och användningsföreskrifter. Förvara bruksanvisningen noga.

Lämna över bruksanvisningen om du överlåter apparaten till någon annan. På grund av att det finns olika modeller kanske inte alla tillbehörsdelar finns med i din förpackning. Du kan också beställa dem separat från kundtjänsten.

Minihackare

→ **Figur A**

- 1 **Behållare**
- 2 **Kniv**
- 3 **Drivningsöverdel**
- 4 **Lock**

Användning

För finfördelning av kött, hårdost, lök, örtekryddor, vitlök, frukt, grönsaker, nötter och mandel. Överskrid aldrig de största mängderna enligt tabellen. → **Figur D**

Varning!

- Ta bort brosk, ben och senor innan du finfördelar kött.
- Minihackaren är inte lämplig för finfördelning av mycket hårda produkter (kaffebönor, rättika, muskotnötter) och inte heller av frysta matvaror (frukt etc.).

→ **Figur B**

- Ställ behållaren på en slät och ren arbetsyta och tryck fast den.
- Sätt in kniven.

Viktigt: Kniven måste sitta rakt i behållaren.

- Lägg i matvarorna.
- Sätt drivningsöverdelen på behållaren och vrid den medurs tills du hör att den snapper fast.

- Sätt motordelen på överdelen och vrid den medurs.
- Sätt in nätstickkontakten.
- Håll fast motordelen och minihackaren och starta apparaten.
- Släpp startknappen efter bearbetningen.
- Ta ut nätstickkontakten.

Efter arbetet/Rengöring

- Ta av motordelen från överdelen.
- Vrid överdelen moturs och ta av den från minihackaren.
- Fatta kniven i plasthandtaget och ta ut den.
- Rengör alla delar omedelbart efter användningen. → **Figur 3**

Varning!

Sänk aldrig ned minihackarens överdel i vatten och rengör den inte under rinnande vatten eller i diskmaskin.

- Överdelen får bara torkas av med en fuktig trasa.
- Rengör övriga tillbehör med diskvatten och en mjuk trasa eller svamp eller maskindiska dem. Använd en borste för att rengöra knivarna.

Receptexempel:

Honungskaka med äpplen

Honungs-/äppelblandning (CNHR11, CNHR12):

- 110 g skogshonung (5°C)
- 30 g äpplen i tärningar (11 mm)
- Lägg ingredienserna i minihackaren och mixa i 5 sekunder.

Kaka:

- 3 ägg
- 60 g smör
- 100 g vetemjöl (typ 405)
- 60 g malda valnötter
- 1 tsk kanel
- 2 paket vanillinsocker
- 1 tsk bakpulver
- 1 äpple
- Separera äggen.
- Vispa äggvitorna till hårt skum.

- Vispa äggulorna tillsammans med vanillinsockret och tillsätt sedan det mjuka smöret och **honungs-/äppelblandningen**.
- Blanda mjöl, malda valnötter, kanel och bakpulver i en separat skål. Tillsätt det till de fuktiga ingredienserna och rör ned det. Blanda försiktigt ned äggviteskummet med en spatel.
- Lägg bakplåtspapper i en brödform (35 x 11 cm) och håll i den förberedda blandningen.
- Skala äpplet och skär det i skivor. Fördela äppelskivorna över kakan.
- Förvärm ugnen till 180°C och grädda kakan i 30 minuter.

Visp

→ **Figur 4**

5 Drivaxel

6 Visp

Viktigt!

Drivaxeln och vispen får bara sättas på och tas bort när apparaten står stilla.

Användning

För vispning av vispgrädde, äggvitor och mjölkskum av varm (max. 70°C) och kall mjölk (max. 8°C) och för tillredning av såser och desserter.

⚠ Varning

Risk för brännskador!

Använd en hög och smal mixerbägare när du bearbetar varm mjölk. Varm mjölk kan stänka och orsaka skållning.

Varning!

Sätt aldrig in vispen i motordelen utan drivaxeln.

→ **Figur 5**

- Sätt på drivaxeln på motordelen och vrid den moturs.
- Stick in vispen i drivaxeln så att den snäpper fast.
- Fyll på matvaror i mixerbägaren.
- Håll fast motordelen och mixerbägaren och tryck på startknappen.
- Släpp startknappen efter bearbetningen.

Efter arbetet/Rengöring

Varning!

Sänk aldrig ned motordelen i vatten och rengör den inte under rinnande vatten eller i diskmaskin.

- Ta bort motordelen från drivaxeln.
- Ta bort vispen från drivaxeln.
- Vispen kan diskas i maskin. Drivaxeln får bara torkas av med en fuktig trasa.

Rätt till ändringar förbehålls.

Turvallisuusasiaa

Tämä varuste on tarkoitettu sauvasekoittimelle MSM6B...

Noudata sauvasekoittimen ohjeita.

Varuste soveltuu vain tässä käyttöohjeessa kuvattuun käyttötarkoitukseen.

⚠ Varo teräviä teriä – loukkaantumisvaara!

Älä koskaan tartu minileikkurin terään. Pidä kiinni vain minileikkurin terän muovikahvasta. Älä koske minileikkurin terään paljain käsin.

Käytä puhdistamiseen harjaa. Käytä minileikkuria vain, kun sen kaikki osat on kiinnitetty paikoilleen!

Tärkeää!

Irrota ja kiinnitä varuste vain laitteen ollessa pysähdyksissä. Älä koskaan käytä sauvasekoitinta (sekoitusvartta) minileikkurin kulhossa. Minileikkuri ei sovellu mikroaaltouunikäyttöön. Irrota ja kiinnitä minileikkurin yläosa vain laitteen ollessa pysähdyksissä. Älä koskaan upota minileikkurin yläosaa veteen tai muihin nesteisiin äläkä pese sitä juoksevan veden alla tai astianpesukoneessa. Älä aseta koskaan pallovispilää ilman adapteria peruslaitteeseen. Älä koskaan upota adapteria veteen tai muihin nesteisiin äläkä pese sitä juoksevan veden alla tai astianpesukoneessa.

Lue käyttöohje huolellisesti ennen laitteen käyttöä. Siinä on tärkeitä laitteen turvallisuutta ja käyttöä koskevia ohjeita.

Säilytä käyttöohje huolellisesti.

Muista antaa käyttöohje laitteen mahdolliselle uudelle omistajalle. Varustus vaihtelee malleittain, joten on mahdollista, että kaikki tässä mainitut lisävarusteet eivät ole oman laitteesi mukana. Voit tilata niitä lisävarusteina asiakaspalvelusta.

Minileikkuri

→ Kuva 

- 1 Kulho
- 2 Terä
- 3 Vaihteisto-osa
- 4 Kanssi

Käyttö

Lihan, kovan juuston, sipulien, yrttien, valkosipulin, hedelmien ja marjojen, kasvien, pähkinöiden ja mantelien hienontamiseen. Noudata tarkasti taulukossa annettuja maksimimääriä.

→ Kuva 

Huomio!

- Poista lihasta ennen hienontamista rustot, luut ja jänteet.

- Minileikkuri ei sovellu erittäin kovien ainesten (kahvinpapujen, retikan, muskottipähkinöiden) tai jäisten ainesten (marjojen/hedelmien tms.) hienontamiseen.

→ **Kuva 5**

- Aseta kulho tasaiselle ja puhtaalle työtasolle ja paina sitä.
- Kiinnitä terä.

Tärkeää: Terän on oltava kulhossa suorassa asennossa.

- Täytä elintarvikkeet.
- Kiinnitä vaihteisto-osa kulhon päälle ja käännä myötäpäivään, kunnes se napsahtaa kuuluvasti paikoilleen.
- Aseta peruslaite leikkurin yläosaan ja käännä myötäpäivään.
- Liitä pistoke pistorasiaan.
- Pidä kiinni sekä peruslaitteesta että minileikkurista ja käynnistä laite.
- Päästä irti käynnistyskytkimestä hienontamisen jälkeen.
- Irrota pistoke pistorasiasta.

Käytön jälkeen/puhdistus

- Irrota peruslaite yläosasta.
- Käännä yläosaa vastapäivään ja irrota minileikkurista .
- Tartu terään sen muovikahvasta ja poista terä.
- Puhdista kaikki osat heti käytön jälkeen.
→ **Kuva 6**

Huomio!

Älä koskaan upota minileikkurin yläosaa veteen äläkä pese sitä juoksevan veden alla tai astianpesukoneessa.

- Puhdista yläosa vain kostealla liinalla pyyhkien.
- Puhdista muut lisävarusteet astianpesuaineliuksella ja pehmeällä liinalla tai sienellä tai puhdista ne astianpesukoneessa. Käytä terien puhdistukseen harjaa.

Esimerkkiresepti: Omena-hunajakakku

Omena-hunajaseos (CNHR11, CNHR12):

- 110 g metsähunajaa (5 °C)
- 30 g omenaa kuutioina (11 mm)
- Laita ainekset minileikkuriin ja sekoita 5 sekuntia.

Kakku:

- 3 kananmunaa
- 60 g voita
- 100 g vaaleita jauhoja (405)
- 60 g rouhittuja saksanpähkinöitä
- 1 tl kanelia
- 2 pussia (=4 tl) vaniljasokeria
- 1 tl leivinjauhetta
- 1 omena
- Erottele keltuaiset ja valkuaiset.
- Vatkaa valkuainen kovaksi vaahdoksi.
- Vatkaa keltuainen sokerin kanssa ja lisää sitten pehmyt voi ja **hunaja-omenaseos**.
- Sekoita jauhot, rouhitut saksanpähkinät, kaneli ja leivinjauhe erillisessä kulhossa. Lisää ne kosteiden ainesten joukkoon ja sekoita. Kääntele valkuainen varovasti joukkoon lastalla.
- Vuoraa leipävuoka (35 x 11 cm) leivinpaperilla ja kaada taikina vuokaan.
- Kuori omena ja leikkaa se viipaleiksi. Levitä omenaviipaleet taikinan päälle.
- Lämmitä uuni 180 °C:seen ja paista kakkua 30 minuuttia.

Pallovispilä

→ **Kuva 6**

5 Adapteri

6 Pallovispilä

Tärkeää!

Irrota ja kiinnitä adapteri ja pallovispilä vain laitteen ollessa pysähdyksissä.

Käyttö

Pallovispilä soveltuu kerma-, valkuais- ja maitovaahdon vatkamiseen kuumasta (maks. 70 °C) ja kylmästä maidosta (maks. 8 °C) sekä kastikkeiden ja jälkiruokien valmistamiseen.

⚠ Varoitus**Palovamman vaara!**

Kun käsittelet kuumaa maitoa, käytä korkeaa ja kapeaa sekoitusastiaa. Kuuma maito voi roiskua ja aiheuttaa palovammoja.

Huomio!

Älä aseta koskaan pallovispilää ilman adapteria peruslaitteeseen.

→ Kuva 

- Aseta adapteri paikalleen peruslaitteeseen ja kierrä vastapäivään.
- Työnnä pallovispilä adapteriin ja lukitse paikoilleen.
- Täytä elintarvikkeet kulhoon.
- Pidä kiinni peruslaitteesta ja kulhosta ja paina käynnistyskytkintä.
- Vapauta käynnistyskytkin hienontamisen jälkeen.

Käytön jälkeen/puhdistus**Huomio!**

Älä koskaan upota adapteria veteen äläkä pese sitä juoksevan veden alla tai astianpesukoneessa.

- Irrota peruslaite adapterista.
- Irrota pallovispilä adapterista.
- Pallovispilän voit pestä astianpesukoneessa; puhdista adapteri vain kostealla liinalla pyyhkien.

Oikeudet muutoksiin pidätetään.

Observaciones para su seguridad

El presente accesorio está destinado exclusivamente para el uso con la batidora de varilla MSM6B... Ténganse presentes a este respecto las instrucciones de uso de la batidora de varilla.

El accesorio solo es adecuado para el uso descrito en las presentes instrucciones de uso.

⚠ ¡Peligro de lesiones a causa de las cuchillas cortantes!

¡No introducir nunca las manos en la cuchilla del picador universal!

Sujetar la cuchilla del picador universal solo por su asa de plástico.

No tocar la cuchilla del picador universal directamente con las manos.

Usar siempre un cepillo para limpiar la cuchilla. Usar el picador universal solo completamente montado.

¡Importante!

Montar y desmontar los accesorios solo con el aparato parado. No trabajar nunca con la batidora de varilla (varilla mezcladora) en el recipiente para picar. El picador universal no es adecuado para el horno microondas. Montar y desmontar el adaptador del picador universal solo con el aparato parado. No sumergir el adaptador del picador universal en líquidos ni lavarlo bajo el chorro de agua del grifo o en el lavavajillas.

No montar nunca la varilla montaclaras en la base motriz sin la pieza acopladora. No sumergir nunca en líquidos la pieza acopladora, no lavarla bajo el chorro de agua del grifo ni en el lavavajillas.

Leer las presentes instrucciones de uso detenidamente antes de utilizar el aparato. En ellas se facilitan importantes advertencias de seguridad y de manejo.

Guardar las instrucciones de uso.

En caso de entregar el aparato a otra persona, acompañarlo siempre de las correspondientes instrucciones de uso.

A causa de la diversidad de modelos existentes es posible que el juego de accesorios de su modelo no incluya todos los accesorios disponibles. Éstos, sin embargo, se pueden adquirir individualmente en el servicio de asistencia técnica.

Picador universal

- Figura **A**
- 1 Recipiente
 - 2 Cuchilla
 - 3 Adaptador
 - 4 Tapa

Usar el aparato

Funciones: picar carne, queso duro, cebollas, hierbas aromáticas, ajo, fruta, verdura, nueces y almendras. Ténganse en cuenta las cantidades máximas indicadas en la tabla. → Figura **D**

¡Atención!

- Antes de picar la carne, sacar los cartílagos, los tendones y los huesos.
- El accesorio picador no es adecuado para picar productos muy duros (por ejemplo, granos de café, nabos, nuez moscada) o alimentos congelados (frutas o similares).

→ Figura 3

- Colocar el recipiente sobre una base lisa y limpia. Encajarlo en el cuerpo de la batidora.
- Montar la cuchilla.

Importante: La cuchilla debe colocarse de manera que quede recta dentro del picador universal.

- Introducir los alimentos.
- Montar el adaptador sobre el recipiente y girarlo en sentido horario hasta oír cómo encaja.
- Colocar la base motriz sobre el adaptador y girarla en sentido horario.
- Introducir el enchufe en la toma de corriente.
- Sujetar bien la base motriz y el picador universal y conectar el aparato.
- Tras concluir el trabajo, soltar la tecla de accionamiento.
- Extraer el cable de conexión de la toma de corriente.

Tras concluir el trabajo/limpieza

- Retirar la base motriz del adaptador.
- Girar el adaptador en sentido antihorario y retirarlo del picador universal.
- Sujetar la cuchilla por el asa de plástico y retirarla.
- Limpiar todas las piezas directamente después de su uso. **→ Figura 3**

¡Atención!

No sumergir nunca el adaptador del picador universal en el agua, no lavarlo bajo el grifo de agua ni en el lavavajillas.

- Limpiar el adaptador solo con un paño húmedo.

- Limpiar el resto de los accesorios con agua con un poco de jabón y un paño o esponja suave, o bien introducirlos en el lavavajillas. Utilizar un cepillo para limpiar la cuchilla.

Receta de ejemplo:**Bizcocho de miel con manzanas****Mezcla de miel y manzana****(CNHR11, CNHR12):**

- 110 g de miel silvestre (5 °C)
- 30 g de manzanas cortadas en dados (11 mm)
- Introducirlos en el picador universal y mezclarlos 5 segundos.

Bizcocho:

- 3 huevos
- 60 g de mantequilla
- 100 g de harina blanca (tipo 405)
- 60 g de nuez molida
- 1 cucharadita de canela
- 2 sobrecitos de azúcar de vainilla
- 1 cucharadita de levadura en polvo
- 1 manzana
- Separar las yemas de las claras.
- Batir la clara de huevo a punto de nieve.
- Batir las yemas junto con el azúcar y añadir la mantequilla blanda y la **mezcla de miel y manzana**.
- Mezclar la harina, la nuez molida, la canela y la levadura en polvo en un recipiente separado. Mezclarlos con los ingredientes húmedos. Con una espátula, incorporar cuidadosamente las claras batidas a punto de nieve.
- Forrar un molde para pan (35 x 11 cm) con papel de horno e introducir la mezcla recién preparada.
- Pelar la manzana, cortarla en rodajas y distribuirlas sobre el bizcocho.
- Precalentar el horno a 180 °C y hornear el bizcocho durante 30 minutos.

Varilla montaclaras

→ **Figura A**

5 Pieza acopladora

6 Varilla montaclaras

¡Importante!

Montar o retirar la pieza acopladora con la varilla montaclaras sólo con el aparato completamente parado.

Uso del aparato

Para montar nata, claras a punto de nieve y espuma de leche a partir de leche caliente (máx. 70 °C) o leche fría (máx. 8 °C), así como para elaborar salsas y postres.

⚠ Advertencia

¡Peligro de quemaduras!

Al batir leche caliente, usar un recipiente alto y estrecho. La leche caliente podría salpicar y provocar escaldaduras.

¡Atención!

No montar nunca la varilla montaclaras en la base motriz sin la pieza acopladora.

→ **Figura B**

- Montar la pieza acopladora sobre la base motriz y girarla en sentido antihorario.
- Introducir y encajar la varilla montaclaras en la varilla montaclaras.
- Introducir los alimentos en el vaso de la batidora.
- Sujetar la base motriz y el vaso. Pulsar la tecla de conexión.
- Tras concluir el trabajo, soltar la tecla de conexión.

Tras concluir el trabajo/Limpieza del aparato

¡Atención!

No sumergir nunca la pieza acopladora en el agua, no lavarla bajo el chorro de agua del grifo ni en el lavavajillas.

- Retirar la pieza acopladora de la base motriz.
- Retirar la varilla montaclaras de la pieza acopladora.

- La varilla montaclaras puede lavarse en el lavavajillas, pero la pieza acopladora sólo debe limpiarse con un paño húmedo.

Nos reservamos el derecho de introducir modificaciones.

Para sua segurança

Este acessório destina-se à varinha trituradora MSM6B... Seguir o manual de instruções da varinha trituradora.

O acessório é apenas adequado para a utilização descrita nestas instruções.

⚠ Perigo de ferimentos devido à lâmina afiada!

Nunca tocar na lâmina do picador universal. Segurar sempre a lâmina do picador universal pelo cabo de plástico. Nunca tocar na lâmina do picador universal com as mãos sem qualquer proteção. Para a limpeza, utilizar uma escova. Só utilizar o picador universal em estado totalmente montado!

Importante!

Apenas colocar e retirar acessórios com o aparelho imobilizado. Nunca trabalhar com a varinha (pé triturador) no recipiente de trituração. O picador universal não é adequado para micro-ondas. Colocar e retirar a tampa de acionamento apenas com o aparelho parado. Nunca mergulhar a tampa do picador universal em líquidos nem lavá-la sob água corrente ou na máquina de lavar loiça. Nunca aplicar o batedor de claras no aparelho base, sem que esteja colocada a engrenagem adaptável. Nunca mergulhar a engrenagem adaptável em líquidos nem lavá-la sob água corrente ou na máquina de lavar loiça.

Leia atentamente estas instruções antes de utilizar o aparelho, para conhecer importantes indicações de segurança e de serviço. Guardar as instruções de serviço.

Entregar estas instruções de serviço sempre que o aparelho for cedido a terceiros.

Dada a existência de vários modelos, é possível que nem todos os acessórios estejam incluídos no seu conjunto.

Estes também podem ser adquiridos individualmente nos Serviços Técnicos.

Picador universal

→ Fig. **A**

- 1 Recipiente
- 2 Lâmina
- 3 Suporte da engrenagem
- 4 Tampa

Utilização do aparelho

Para picar carne, queijo rijo, cebolas, ervas aromáticas, alhos, fruta, legumes, nozes, amêndoas. É indispensável dar atenção às quantidades máximas constantes da tabela.

→ Fig. **D**

Atenção!

- Antes de picar carne, deverá retirar cartilagens, ossos e nervos.
- O picador universal não é indicado para triturar produtos muito duros (café em grão, rábanos, noz-moscada) e alimentos congelados (fruta ou similares).

→ Fig. 13

- Colocar o recipiente sobre uma superfície de trabalho lisa e limpa e fazer pressão.
 - Colocar a lâmina.
- Importante:** a lâmina tem de ficar direita no recipiente.

- Adicionar os alimentos.
- Colocar o suporte da engrenagem no recipiente e rodar no sentido dos ponteiros do relógio até que este encaixe de forma audível.
- Encaixar o aparelho base na tampa de acionamento e rodar no sentido dos ponteiros do relógio.
- Ligar a ficha à tomada.
- Segurar bem o aparelho base e o picador universal e ligar o aparelho.
- Depois da preparação, libertar a tecla de ligação.
- Retirar a ficha da tomada.

Depois da utilização/Limpeza

- Retirar o aparelho da tampa de acionamento.
- Rodar a tampa de acionamento no sentido contrário ao dos ponteiros do relógio e retirá-la do picador universal.
- Segurar a lâmina pelo cabo de plástico e retirá-la.
- Limpar todas as peças imediatamente após a sua utilização. → Fig. 13

Atenção!

A tampa de acionamento do picador universal nunca deve ser mergulhada em água nem lavada na máquina de lavar loiça.

- A tampa de acionamento deve ser limpa apenas com um pano húmido.

- Limpar os restantes acessórios com uma solução à base de detergente e um pano macio ou uma esponja, ou colocar na máquina de lavar loiça. Para limpar as lâminas, utilizar uma escova.

Exemplo de receita: Bolo de mel com maçãs

Mistura de mel e maçã (CNHR11, CNHR12):

- 110 g de mel de floresta (5 °C)
- 30 g de maçãs em cubos (11 mm)
- Colocar no picador universal e misturar durante 5 segundos.

Bolo:

- 3 ovos
- 60 g de manteiga
- 100 g de farinha branca (tipo 405)
- 60 g de avelãs raladas
- 1 colher de chá de canela
- 2 pacotes de açúcar baunilhado
- 1 colher de chá de fermento em pó
- 1 maçã
- Separar as gemas das claras.
- Bater as claras até ficarem em castelo.
- Bater as gemas com o açúcar, depois adicionar a manteiga mole e a **mistura de mel e maçã**.
- Misturar a farinha, as avelãs raladas, a canela e o fermento em pó numa tigela separada. Adicionar aos ingredientes húmidos e misturar. Envolver cuidadosamente as claras em castelo com uma espátula.
- Forrar uma forma de bolo inglês (35 x 11 cm) com papel vegetal e verter a massa preparada para dentro da mesma.
- Descascar a maçã e cortá-la em fatias. Distribuir as fatias de maçã sobre o bolo.
- Pré-aquecer o forno a 180 °C e deixar o bolo cozer durante 30 minutos.

Batedor

→ Fig. 

5 Engrenagem adaptável

6 Batedor

Importante!

A engrenagem adaptável com o batedor só deve ser colocada e retirada, depois do aparelho estar parado.

Utilização

Para bater natas, claras em castelo e leite em espuma com leite quente (máx. 70 °C) e frio (máx. 8 °C), bem como para a preparação de molhos e sobremesas.

Aviso

Perigo de queimaduras!

Para processar leite quente, utilizar um recipiente alto e estreito. O leite quente pode salpicar e provocar queimaduras.

Atenção!

Nunca aplicar o batedor de claras no aparelho base, sem que esteja colocada a engrenagem adaptável.

→ Fig. 

- Montar a engrenagem adaptável no aparelho base e rodar em sentido contrário ao dos ponteiros do relógio.
- Montar e encaixar o batedor na engrenagem adaptável.
- Colocar os alimentos no copo misturador.
- Segurar com firmeza no aparelho base e no copo misturador e premir a tecla de ligação.
- Depois da preparação, libertar a tecla de ligação.

Depois da utilização/Limpeza

Atenção!

Nunca mergulhar a engrenagem adaptável na água, nem a lavar sob água corrente ou na máquina de lavar loiça.

- Retirar a engrenagem adaptável do aparelho base.
- Retirar o batedor da engrenagem adaptável.
- O batedor pode ser lavado na máquina de lavar loiça, mas a engrenagem adaptável só pode ser limpa com um pano húmido.

Direitos reservados quanto a alterações.

Για την ασφάλειά σας

Αυτό το εξάρτημα προορίζεται για το μπλέντερ χειρός MSM6B...

Προσέχετε τις οδηγίες χρήσης του μπλέντερ χειρός.

Τα εξαρτήματα είναι κατάλληλα μόνο για τη χρήση που περιγράφεται σε αυτές τις οδηγίες.

⚠ Κίνδυνος τραυματισμού από το κοφτερό μαχαίρι!

Μην πιάνετε ποτέ το μαχαίρι στον κόφτη γενικής χρήσης. Πιάνετε το μαχαίρι του κόφτη γενικής χρήσης μόνο στην πλαστική λαβή. Μην αγγίζετε το μαχαίρι του κόφτη γενικής χρήσης με γυμνά χέρια. Για τον καθαρισμό χρησιμοποιείτε μια βούρτσα. Χρησιμοποιείτε τον κόφτη γενικής χρήσης μόνο σε πλήρως συναρμολογημένη κατάσταση!

Σημαντικό!

Τοποθετείτε και αφαιρείτε τα εξαρτήματα μόνο με ακινητοποιημένη τη συσκευή. Μην εργάζεστε ποτέ με το μπλέντερ χειρός (πόδι μίξερ) μέσα στο δοχείο τεμαχισμού. Ο κόφτης γενικής χρήσης δεν είναι κατάλληλος για τον φούρνο μικροκυμάτων. Τοποθετείτε και αφαιρείτε το προσάρτημα του κόφτη γενικής χρήσης μόνο με ακινητοποιημένη τη συσκευή. Μην βυθίζετε ποτέ το προσάρτημα του κόφτη γενικής χρήσης μέσα σε υγρά και μην το καθαρίζετε κάτω από τρεχούμενο νερό ή στο πλυντήριο πιάτων.

Μην τοποθετείτε το χτυπητήρι στη βασική συσκευή ποτέ χωρίς το προσάρτημα μετάδοσης της κίνησης. Μην βυθίζετε ποτέ το προσάρτημα μετάδοσης κίνησης μέσα σε υγρά και μην το καθαρίζετε κάτω από τρεχούμενο νερό ή στο πλυντήριο πιάτων.

Διαβάστε προσεκτικά αυτές τις οδηγίες πριν από τη χρήση, για να αποκτήσετε σημαντικές υποδείξεις ασφάλειας και χειρισμού για αυτή τη συσκευή. Φυλάξτε τις οδηγίες χρήσης.

Κατά την παραχώρηση της συσκευής σε τρίτους δώστε μαζί και τις οδηγίες χρήσης. Λόγω των διαφορετικών μοντέλων μπορεί να μην περιέχονται όλα τα εξαρτήματα στο δικό σας σετ. Αυτά διατίθενται επίσης ξεχωριστά από την υπηρεσία τεχνικής εξυπηρέτησης πελατών.

Κόφτης γενικής χρήσης

→ Εικ. **Δ**

- 1 Δοχείο
- 2 Μαχαίρι
- 3 Επίθεμα μετάδοσης της κίνησης
- 4 Καπάκι

Χειρισμός

Για τον τεμαχισμό κρέατος, σκληρού τυριού, κρεμμυδιών, αρωματικών βοτάνων, σκόρδου, φρούτων, λαχανικών, καρυδιών, φουντουκιών, αμυγδάλων. Προσέχετε οπωσδήποτε τη μέγιστη ποσότητα στον πίνακα. → **Εικ. D**

Προσοχή!

- Πριν τον τεμαχισμό κρέατος, αφαιρέστε τους χόνδρους, τα κόκκαλα και τους τένοντες.
- Ο κόφτης γενικής χρήσης δεν είναι κατάλληλος για τον τεμαχισμό πολύ σκληρών τροφίμων (κόκκοι καφέ, ραπανάκια, μοσχοκάρυδο) και κατεψυγμένων τροφίμων (φρούτα ή παρόμοια).

→ Εικ. E

- Τοποθετήστε το δοχείο πάνω σε μια λεία και καθαρή επιφάνεια εργασίας και πιέστε το.
- Τοποθετήστε το μαχαίρι.

Σημαντικό: Το μαχαίρι πρέπει να βρίσκεται επίπεδα μέσα στο δοχείο.

- Βάλτε μέσα τα τρόφιμα.
- Τοποθετήστε το επίθεμα μετάδοσης της κίνησης πάνω στο δοχείο και γυρίστε το προς τη φορά των δεικτών του ρολογιού, μέχρι να ασφαλίσει με τον χαρακτηριστικό ήχο.
- Τοποθετήστε τη βασική συσκευή πάνω στο προσάρτημα και γυρίστε την προς τη φορά των δεικτών του ρολογιού.
- Συνδέστε το φιν στην πρίζα.
- Κρατήστε τη βασική συσκευή και τον κόφτη γενικής χρήσης σταθερά και ενεργοποιήστε τη συσκευή.
- Μετά την επεξεργασία αφήστε ελεύθερο το πλήκτρο ενεργοποίησης.
- Αποσυνδέστε το φιν.

Μετά την εργασία/Καθαρισμός

- Αφαιρέστε τη βασική συσκευή από το προσάρτημα.
- Γυρίστε το προσάρτημα αντίθετα προς τη φορά των δεικτών του ρολογιού και αφαιρέστε το από τον κόφτη γενικής χρήσης.

- Πιάστε το μαχαίρι στην πλαστική λαβή και αφαιρέστε το.
- Καθαρίστε όλα τα εξαρτήματα αμέσως μετά τη χρήση. → **Εικ. E**

Προσοχή!

Μη βυθίζετε ποτέ το προσάρτημα του κόφτη γενικής χρήσης μέσα στο νερό και μην το καθαρίζετε κάτω από τρεχούμενο νερό ή στο πλυντήριο πιάτων.

- Σκουπίζετε το προσάρτημα μόνο με ένα βρεγμένο πανί.
- Καθαρίστε τα άλλα εξαρτήματα με σαπουνάδα και ένα μαλακό πανί ή σφουγγάρι ή βάλτε τα στο πλυντήριο πιάτων. Για τον καθαρισμό των μαχαιριών χρησιμοποιήστε μια βούρτσα.

Παράδειγμα συνταγής:

Κέικ μελιού με μήλα

Μείγμα μελιού-μήλων (CNHR11, CNHR12):

- 110 γρ. μέλι δάσους (5 °C)
- 30 γρ. μήλα σε κυβάκια (11 mm)
- Βάλτε τα υλικά στον κόφτη γενικής χρήσης και αναμείξτε τα 5 δευτερόλεπτα.

Γλυκά:

- 3 αυγά
- 60 γρ. βούτυρο
- 100 γρ. λευκό αλεύρι (τύπος 405)
- 60 γρ. αλεσμένα καρύδια
- 1 κουταλάκι κανέλα
- 2 φακελάκια βανίλια
- 1 κουταλάκι μπέικιν πάουντερ
- 1 μήλο
- Χωρίστε τα αυγά.
- Χτυπήστε τα ασπράδια των αυγών, μέχρι να σφίξουν.
- Χτυπήστε τα κροκάδια των αυγών με τη ζάχαρη, μετά προσθέστε το μαλακό βούτυρο και το **μείγμα μελιού-μήλων**.
- Σε ένα ξεχωριστό λεκανάκι αναμείξτε το αλεύρι, τα αλεσμένα καρύδια, την κανέλα και το μπέικιν πάουντερ. Προσθέστε τα στα υγρά υλικά και ανακατέψτε τα. Ανακατέψτε μέσα τη μαρέγκα προσεκτικά με μια σπάτουλα.

- Καλύψτε μια μακρόστενη φόρμα γλυκού (35 x 11 cm) με λαδόκολλα και βάλτε μέσα το προετοιμασμένο μείγμα.
- Καθαρίστε το μήλο και κόψτε το σε φέτες. Μοιράστε τις φέτες του μήλου πάνω στο γλυκό.
- Προθερμάνετε τον φούρνο στους 180 °C και ψήστε το γλυκό για 30 λεπτά.
- Κρατήστε τη βασική συσκευή και το δοχείο ανάμειξης σταθερά και πατήστε το πλήκτρο ενεργοποίησης.
- Μετά την επεξεργασία αφήστε ελεύθερο το πλήκτρο ενεργοποίησης.

Μετά την εργασία/Καθαρισμός

Προσοχή!

Μη βυθίζετε ποτέ το προσάρτημα μετάδοσης κίνησης μέσα στο νερό και μην το καθαρίζετε κάτω από τρεχούμενο νερό ή στο πλυντήριο πιάτων.

- Αφαιρέστε τη βασική συσκευή από το προσάρτημα μετάδοσης της κίνησης.
- Αφαιρέστε το χτυπητήρι από το προσάρτημα μετάδοσης της κίνησης.
- Το χτυπητήρι μπορεί να καθαριστεί στο πλυντήριο των πιάτων, σκουπίζετε το προσάρτημα μετάδοσης της κίνησης μόνο με βρεγμένο πανί.

Χτυπητήρι

→ **Εικ. A**

5 Προσάρτημα μετάδοσης της κίνησης

6 Χτυπητήρι

Σημαντικό!

Τοποθετείτε και αφαιρείτε το προσάρτημα μετάδοσης της κίνησης μαζί με το χτυπητήρι χρήσης μόνο με ακινητοποιημένη τη συσκευή.

Χειρισμός

Για το χτύπημα σαντιγί, μαρέγκας και αφρόγαλου από καυτό (μέγιστο 70 °C) και κρύο γάλα (μέγιστο 8 °C) καθώς και για την παρασκευή σαλτσών και επιδορπίων.

⚠ Προειδοποίηση

Κίνδυνος ζεματίσματος!

Κατά την επεξεργασία καυτού γάλακτος χρησιμοποιείτε ένα ψηλό, στενό δοχείο ανάμειξης. Τα τυχόν πιτσιλίσματα του καυτού γάλακτος μπορεί να οδηγήσουν σε εγκαύματα.

Προσοχή!

Μην τοποθετείτε το χτυπητήρι στη βασική συσκευή ποτέ χωρίς το προσάρτημα μετάδοσης της κίνησης.

→ **Εικ. B**

- Τοποθετήστε το προσάρτημα μετάδοσης της κίνησης πάνω στη βασική συσκευή και γυρίστε το ενάντια στη φορά των δεικτών του ρολογιού.
- Τοποθετήστε το χτυπητήρι στο προσάρτημα μετάδοσης της κίνησης και αφήστε το να ασφαλίσει.
- Προσθέστε τα τρόφιμα στο δοχείο ανάμειξης.

Διατηρούμε το δικαίωμα αλλαγών.

Kendi güvenliğiniz için

Bu aksesuar MSM6B.. el blenderi için tasarlanmıştır. El blenderinin kullanım kılavuzunu dikkate alınız.

Aksesuar sadece bu kılavuzda tarif edilen kullanım için uygundur.

⚠ Keskin bıçaklar nedeniyle yaralanma tehlikesi!

Genel doğrayıcının içindeki bıçağı kesinlikle tutmayınız. Genel doğrayıcının bıçağını sadece plastik kulpundan tutunuz. Genel doğrayıcının bıçağına çıplak elle temas etmeyiniz. Temizlik için fırça kullanınız. Genel doğrayıcıyı sadece komple monte edilmiş durumdayken kullanınız!

Önemli!

Aksesuarları sadece cihaz duruyorken takınız ve çıkartınız.

El blenderi (karıştırma ayağı) ile kesinlikle doğrayıcı haznesinin içinde çalışmayınız. Genel doğrayıcı mikrodalgada kullanıma uygun değildir. Genel doğrayıcının üst parçasını sadece cihaz dururken takınız ve çıkartınız. Genel doğrayıcının üst parçasını kesinlikle sıvıların içine sokmayınız ve musluktan akan su altında veya bulaşık makinesinde temizlemeyiniz.

Çırpma telini, dişli ara parça olmadan kesinlikle ana cihaz içine takıp yerleştirmeyiniz. Dişli düzeneğin ön parçasını kesinlikle sıvıların içine sokmayınız ve musluktan akan su altında veya bulaşık makinesinde temizlemeyiniz.

Bu cihaza ilişkin önemli güvenlik ve kullanım bilgilerini edinmek için, cihazı kullanmadan önce bu kılavuzu dikkatlice okuyunuz. Kullanma kılavuzunu muhafaza ediniz.

Cihazı üçüncü kişilere verirken kullanma kılavuzunu da teslim ediniz.

Farklı modellerin mevcut olması nedeniyle, satın aldığınız setin içinde tüm aksesuarlar mevcut olmayabilir. Bu parçaları ayrıca müşteri hizmetlerinden temin edebilirsiniz.

Genel doğrayıcı

→ Resim 

- 1 Kap
- 2 Bıçak
- 3 Dişli düzeneği
- 4 Kapak

Kullanım

Et, sert peynir, soğan, otsu baharatlar, sarımsak, meyve sebze, fındık, badem gibi besinlerin doğranması için kullanınız. Tablodaki azami miktarları mutlaka dikkate alınız.

→ Resim 

Dikkat!

- Eti doğramadan önce kıkırdak, kemik ve sinir bölümlerini ayırınız.
- Genel doğrayıcı, çok sert (kahve çekirdeği, turp, muskat cevizleri) ve dondurulmuş (meyve vs.) besinleri doğramak için uygun değildir.

→ Resim B

- Kabı düz ve temiz bir çalışma alanın üzerine yerleştirdiniz ve oturarak bastırınız.
- Bıçağı takınız.

Önemli: Bıçak, kap içine tam olarak oturmamalıdır.

- Doğranacak besinleri doldurunuz.
- Dişli düzeneği kaba yerleştirdiniz ve duyulacak şekilde yerine oturuncaya kadar saat yönünde çeviriniz.
- Ana cihazı üst parça üzerine takınız ve saat dönüş önünde çeviriniz.
- Elektrik fişini prize takınız.
- Ana cihazı ve genel doğrayıcıyı sabit tutunuz ve cihaz açınız.
- İşlemlerinizi bittikten sonra devreye sokma tuşunu bırakınız.
- Elektrik fişini çekiniz.

Kullanım sonrası/temizlik

- Ana cihazı üst parçadan ayırınız.
- Üst parçayı saat dönüş yönünün tersine doğru çeviriniz ve genel doğrayıcıdan çekiniz.
- Bıçağı plastik sapından tutunuz ve çıkartınız.
- Tüm parçaları kullandıktan hemen sonra temizleyiniz. → Resim B

Dikkat!

Genel doğrayıcının üst parçasını kesinlikle suya daldırmayınız veya akan su altında veya bulaşık makinesinde yıkamayınız.

- Üst parçayı sadece nemli bir bezle siliniz.
- Diğer aksesuar parçalarını deterjanlı su ve yumuşak bir bez veya sünger kullanarak temizleyiniz veya bulaşık makinesinde yıkayınız. Bıçağı temizlemek için bir fırça kullanınız.

Örnek tarif:

Elmalı ballı kek

Bal-elma karışımı (CNHR11, CNHR12):

- 110 g çam balı (5°C)
- 30 g küp kesilmiş elma (11 mm)
- Genel doğrayıcıya doldurunuz ve 5 saniye süreyle karıştırınız.

Kek:

- 3 yumurta
- 60 g tereyağı
- 100 g beyaz un (405 tipinde)
- 60 g dövülmüş ceviz içi
- 1 ÇK tarçın
- 2 paket şekerli vanilin
- 1 ÇK kabartma tozu
- 1 elma
- Yumurtaların sarılarını beyazlarından ayırınız.
- Yumurta akını sertleşene kadar çırpınız.
- Yumurta beyazına şeker ekleyiniz, yumuşak tereyağın ve **bal-elma karışımını** ilave ediniz.
- Unu, dövülmüş ceviz içini, tarçını ve kabartma tozunu ayrı bir kaptaki karıştırınız. Bunları ıslak malzemelere ekleyiniz ve karıştırınız. Çırpılmış yumurta akını bir spatula ile dikkatlice alt üst ediniz.
- Bir fırın kabına (35 x 11 cm) pişirme kağıdı yerleştirdiniz ve hazırladığınız karışımı kaba dökünüz.
- Elmanın kabuğunu soyunuz ve diskler şeklinde kesiniz. Elma dilimlerini kekin üzerine dağıtarak yerleştirdiniz.
- Önceden ısıtılmış 180°C fırında keki 30 dakika pişiriniz.

Çırpma teli

→ Resim A

5 Dişli düzeneğin ön parçası

6 Çırpma teli

Önemli!

Dişli düzeneğin ön parçasını çırpma teli ile birlikte sadece cihaz duruyorken takınız ve çıkartınız.

Kullanım

Çırpma teli; kremşanti, çırpma yumurta akı ve sıcak süt köpüğü (azm. 70 °C) ve soğuk süt (azm. 8 °C) çırpma ve soslar ve tatlılar için içerikler hazırlamak için kullanılabilir.

⚠ Uyarı

Haşlanma tehlikesi var!

Sıcak süt hazırlarken yüksek ve dar bir karıştırma kabı kullanınız. Sıcak süt etrafa sıçrayabilir ve haşlanmalara neden olabilir.

Dikkat!

Çırpma telini, dişli ara parça olmadan kesinlikle ana cihaz içine takıp yerleştirmeyiniz.

→ Resim

- Dişli düzenek ön parçasını ana cihaza takınız ve saat dönüş yönünün tersine doğru çeviriniz.
- Çırpma telini dişli düzenek ön parçasına takınız ve yerine oturmasını sağlayınız.
- Besinleri karıştırma kabına yerleştiriniz.
- Ana cihazı ve karıştırma kabını sıkıca tutunuz ve açma düğmesine basınız.
- İşlemlerinizi bittikten sonra devreye sokma tuşunu bırakınız.

Kullanım sonrası/temizlik

Dikkat!

Dişli düzeneği kesinlikle suya daldırmayınız veya akan su altında ya da bulaşık makinesinde yıkamayınız.

- Ana cihazı dişli düzeneği ön parçasından ayırınız.
- Çırpma telini dişli düzeneği ön parçasından çıkartınız.
- Çırpma teli bulaşık makinesinde yıkanabilir, dişli düzeneği ön parçası ise sadece nemli bir bezle silinmelidir.

Değişiklik yapma hakkı saklıdır.

Bezpieczeństwo użytkownika

Te akcesoria są przeznaczone jest dla blendera MSM6B...

Przestrzegać instrukcji obsługi blendera.

Akcesoria są przystosowane tylko do zastosowań opisanych w niniejszej instrukcji.

⚠ Niebezpieczeństwo zranienia ostrymi nożami!

Nigdy nie chwytać noża rozdrabniacza uniwersalnego rękami. Nóż chwytać tylko za uchwyt z tworzywa sztucznego. Nie dotykać noża rozdrabniacza uniwersalnego gołą ręką. Do czyszczenia używać szczoteczki. Rozdrabniacza uniwersalnego wolno używać tylko w stanie kompletnie zmontowanym!

Ważne!

Zdejmować i zakładać akcesoria tylko, gdy urządzenie jest wyłączone, a napęd zatrzymany. Pojemnika rozdrabniacza nigdy nie wykorzystywać do miksowania blenderem (końcówką miksującą). Rozdrabniacz uniwersalny nie jest przystosowany do kuchenek mikrofalowych.

Nasadkę rozdrabniacza uniwersalnego nakładać i zdejmować tylko wtedy, gdy urządzenie jest wyłączone a napęd zatrzymany. Nasadki rozdrabniacza uniwersalnego nigdy nie zanurzać w płynach i nie myć pod bieżącą wodą ani w zmywarkach do naczyń.

Nigdy nie wkładać do urządzenia końcówki do ubijania bez przystawki przekładni. Przystawki z przekładnią nigdy nie zanurzać w żadnych płynach, nie myć pod bieżącą wodą ani w zmywarce do naczyń.

Przed użyciem urządzenia należy uważnie przeczytać niniejszą instrukcję obsługi, aby zapoznać się ze zasadami bezpieczeństwa i obsługi. Instrukcję obsługi należy zachować.

Instrukcję należy przekazać razem z urządzeniem ewentualnemu kolejnemu właścicielowi.

Instrukcja obsługi jest przeznaczona do różnych modeli, dlatego jest możliwe, że nabyty zestaw nie zawiera wszystkich opisanych tutaj elementów wyposażenia. Można je nabyć pojedynczo poprzez autoryzowany serwis.

Rozdrabniacz uniwersalny

→ Rysunek **A**

- 1 Pojemnik
- 2 Nóż
- 3 Nasadka przekładniowa
- 4 Pokrywa

Obsługa

Do rozdrabniania mięsa, twardego sera, cebuli, ziół, czosnku, owoców, warzyw, orzechów, migdałów. Nigdy nie przekraczać maksymalnych ilości produktów podanych w tabeli. → Rysunek **D**

Uwaga!

- Przed rozdrobieniem mięsa usunąć z niego chrząstki, kości i ścięgna.
- Rozdrabniacz uniwersalny nie nadaje się do rozdrabniania bardzo twardych produktów (kawy ziarnistej, chrzanu, gałki muszkatołowej) ani mrożonek (mrożonych owoców itp.).

→ Rysunek 13

- Umieścić pojemnik na gładkiej, czystej powierzchni i docisnąć.
- Założyć nóż.

Ważne: nóż musi być osadzony w pojemniku prosto.

- Włożyć produkty.
- Założyć nasadkę przekładniową na pojemnik i obrócić zgodnie z kierunkiem ruchu wskazówek zegara tak, by została słyszalnie zablokowana.
- Założyć korpus urządzenia na nasadkę i obrócić w kierunku zgodnym z kierunkiem ruchu wskazówek zegara.
- Podłączyć wtyczkę do gniazda sieciowego.
- Przytrzymać mocno korpus urządzenia oraz rozdrabniacz uniwersalny i włączyć urządzenie.
- Po rozdrobieniu produktów zwolnić przycisk włącznika.
- Odłączyć wtyczkę od gniazda sieciowego.

Po pracy/czyszczenie

- Zdjąć korpus urządzenia z nasadki.
- Obrócić nasadkę w kierunku przeciwnym do kierunku ruchu wskazówek zegara i zdjąć z rozdrabniacza uniwersalnego.
- Chwycić nóż za uchwyt z tworzywa sztucznego i wyjąć.
- Wszystkie części oczyścić natychmiast po użyciu. **→ Rysunek 13**

Uwaga!

Nasadki rozdrabniacza uniwersalnego nigdy nie zanurzać w wodzie, nie myć pod bieżącą wodą ani w zmywarce do naczyń.

- Nasadkę tylko wytrzeć wilgotną ściereczką.

- Pozostałe elementy wyposażenia oczyścić miękką szmatką lub gąbką z użyciem środka do mycia lub umyć w zmywarce. Do mycia noża użyć szczołki.

Przykładowy przepis:**Placek miodowy z jabłkami****Mieszánina miodowo-jabłkowa (CNHR11, CNHR12):**

- 110 g miodu leśnego (5°C)
- 30 g jabłek pokrojonych w kostkę (11 mm)
- Umieścić składniki w rozdrabniaczu uniwersalnym i miksować przez 5 sekund.

Ciasto:

- 3 jaja
- 60 g masła
- 100 g białej mąki (typu 405)
- 60 g mielonych orzechów włoskich
- 1 łyżeczka cynamonu
- 2 opakowania cukru waniliowego
- 1 łyżeczka proszku do pieczenia
- 1 jabłko
- Oddzielić żółtka jaj od białek.
- Białka ubić na sztywno.
- Ubić żółtka z cukrem, a następnie dodać miękkie masło i **mieszáninę miodowo-jabłkową**.
- Mąkę, mielone orzechy włoskie, cynamon i proszek do pieczenia wymieszać w oddzielnej misce. Dodać do mokrych składników i wmieszać. Ubite białko ostrożnie wprowadzić pod masę przy użyciu szpatułki.
- Wyłożyć prostokątną formę do pieczenia (35 x 11 cm) papierem do pieczenia i wlać przygotowaną mieszáninę.
- Obrąć jabłko i pokroić je w plasterki. Rozmieścić plasterki jabłek na cieście.
- Podgrzać piekarnik do temperatury 180°C i piec ciasto przez 30 minut.

Końcówka do ubijania

→ Rysunek 

5 Przystawka z przekładnią

6 Końcówka do ubijania

Uwaga!

Przystawkę przekładni z końcówką do ubijania piany zakładać i zdejmować tylko wtedy, gdy urządzenie jest wyłączone a wszystkie części nieruchome.

Obsługa

Przeznaczona do ubijania śmietany, piany z białek i pianki z mleka gorącego (maks. 70°C) i zimnego (maks. 8°C) oraz do przygotowywania sosów i deserów.

Ostrzeżenie

Niebezpieczeństwo oparzenia!

Przy gorącym mleku używać wysokiego, wąskiego naczynia. Gorące mleko może prysnąć i spowodować poparzenie.

Uwaga!

Nigdy nie wkładać do urządzenia końcówki do ubijania bez przystawki przekładni.

→ Rysunek 

- Nałożyć przystawkę z przekładnią na korpus urządzenia i obrócić w kierunku przeciwnym do ruchu wskazówek zegara.
- Końcówkę do ubijania włożyć do przystawki przekładni i zatrasnąć.
- Włożyć produkty spożywcze do pojemnika do miksowania.
- Przytrzymać mocno korpus urządzenia oraz pojemnik i nacisnąć przycisk włącznika.
- Po zmiksowaniu produktów zwolnić przycisk włącznika.

Po pracy/czyszczeniu

Uwaga!

Przystawki z przekładnią nigdy nie zanurzać w wodzie, nie myć pod bieżącą wodą ani w zmywarce do naczyń.

- Zdjąć z korpusu urządzenia przystawkę przekładni.
- Końcówkę do ubijania wyjąć z przystawki przekładni.
- Końcówkę do ubijania można myć w zmywarce do naczyń, przystawkę przekładni wytrzeć tylko wilgotną ścierką.

Możliwość wprowadzania zmian zastrzeżona.

Для вашої безпеки

Це приладдя призначене для ручного блендера MSM6B... Дотримуйтесь інструкції з експлуатації ручного блендера. Приладдя придатне лише для описаного в цій інструкції застосування.

⚠ Небезпека поранення гострими ножами!

Ніколи не торкайтеся ножа універсального подрібнювача. Ніж універсального подрібнювача слід брати тільки за пластмасову ручку. Ніколи не торкайтеся ножа універсального подрібнювача голими руками. Для чищення слід користуватися щіткою. Універсальний подрібнювач можна використовувати тільки в повністю зібраному стані!

Важливо!

Приладдя можна встановлювати та знімати тільки після зупинки приладу. Ніколи не переробляйте продукти ручним блендером (ніжкою блендера) у посудині подрібнювача. Універсальний подрібнювач не придатний для використання в мікрохвильовій печі. Насадку універсального подрібнювача можна встановлювати та знімати тільки після зупинки приладу. Насадку універсального подрібнювача заборонено занурювати в рідини та мити під проточною водою або в посудомийній машині. Віничок для збивання ні в якому разі не вставляти до основного блоку перехідника. Перехідник ніколи не занурювати у рідини та не мити під проточною водою або в посудомийній машині.

Перед користуванням уважно прочитайте цю інструкцію, щоб ознайомитися з важливими вказівками з техніки безпеки й управління, які стосуються цього приладу. Збережіть інструкцію з експлуатації.

Передавайте інструкцію з експлуатації наступним користувачам разом із приладом.

Пропонуються різні моделі і тому в Вашому комплекті можуть бути відсутні певні приладдя. Такі приладдя Ви можете окремо придбати в службі сервісу.

Універсальний подрібнювач

→ Малюнок **⚠**

- 1 Посудина
- 2 Ніж
- 3 Редукторна насадка
- 4 Кришка

Експлуатація

Для подрібнювання м'яса, твердого сиру, цибулі, зелені, часнику, фруктів, овочів, горіхів, мигдалю. Необхідно дотримуватися значень максимальної кількості, наведених у таблиці. → **Малюнок D**

Увага!

- Перед подрібненням м'яса видаліть із нього хрящі, кістки та сухожилля.
- Універсальний подрібнювач не призначено для подрібнення дуже твердих продуктів (кавових зерен, редьки, мускатних горіхів) і заморожених продуктів (фруктів тощо).

→ Малюнок E

- Поставте посудину на рівню й чисту робочу поверхню і притисніть її.
- Вставте ніж.

Важливо: ніж у посудині має бути розташований прямо.

- Завантажте продукти.
- Установіть на посудину редукторну насадку й поверніть насадку за годинниковою стрілкою, щоб вона зафіксувалася з характерним звуком.
- Установіть основний блок на насадку й поверніть за годинниковою стрілкою.
- Вставте штепсельну вилку в розетку.
- Тримуючи міцно основний блок та універсальний подрібнювач, увімкніть прилад.
- Після обробки відпустіть кнопку ввімкнення.
- Вийміть штепсельну вилку з розетки.

Після роботи/очищення

- Зніміть основний блок з насадки.
- Поверніть насадку проти годинникової стрілки та зніміть її з універсального подрібнювача.
- Візьміть ніж за пластмасову ручку та вийміть його.
- Одразу після використання очистьте всі деталі. → **Малюнок E**

Увага!

Насадку універсального подрібнювача не можна занурювати в воду й мити під проточною водою або в посудомийній машині.

- Насадку достатньо протерти вологою ганчіркою.
- Інші елементи приладдя протріть ганчіркою чи губкою, змоченою в лужному мийному розчині, або помийте в посудомийній машині. Ножі слід чистити щіткою.

Приклад рецепту: медовий пиріг з яблуками

Медово-яблучна суміш (CNHR11, CNHR12):

- 110 г лісового меду (5 °C)
- 30 г яблук кубиками (11 мм)
- Покладіть в універсальний подрібнювач і 5 секунд змішуйте.

Пиріг:

- 3 яйця
- 60 г масла
- 100 г білого борошна (ґатунок 405)
- 60 г подрібнених лісових горіхів
- 1 ч. л. кориці
- 2 пакетики ванільного цукру
- 1 ч. л. розпушувача тіста
- 1 яблуко
- Відділіть жовтки від білків.
- Круто збийте білки.
- Збийте жовтки із цукром, а тоді додайте м'яке масло й **медово-яблучну суміш**.
- Змішайте в окремій мисці борошно з подрібненими горіхами, корицею і розпушувачем тіста. Додайте до вологих інгредієнтів і підмішайте. Обережно підмішайте лопаточкою збиті білки.
- Викладіть прямокутну форму (35 x 11 см) кулінарним папером і покладіть туди підготовану суміш.
- Почистьте яблуко й наріжте скибками. Розподіліть яблучні скибки по пирогу.
- Прогрійте духовку до 180 °C і випікайте пиріг 30 хвилин.

Віничок для збивання

→ Малюнок 

5 Перехідник

6 Віничок для збивання

Важливо!

Перехідник з віничком для збивання можна встановлювати та знімати тільки після зупинки приладу.

Управління

Для збивання вершків, білків та молока в піну із гарячого (макс. 70°C) та холодного молока (макс. 8°C), а також для приготування соусів та десертів.

Увага!

Небезпека отримання опіків!

Під час переробки гарячого молока слід використовувати високу вузьку ємність для змішування. Гаряче молоко може розбризкатися і призвести до ошпарювання.

Увага!

Віничок для збивання ні в якому разі не вставляти до основного блоку перехідника.

→ Малюнок 

- Встановити перехідник на основний блок та прокрутити проти годинникової стрілки.
- Вставити віничок для збивання у перехідник та зафіксувати.
- Покласти продукти у ємність блендера.
- Тримати міцно основний блок і ємність блендера та натиснути кнопку ввімкнення.
- Після переробки відпустити кнопку ввімкнення.

Після роботи/очищення

Увага!

Перехідник ніколи не занурювати у воду та не мити під проточною водою або в посудомийній машині.

- Зняти основний блок з перехідника.
- Зняти віничок для збивання з перехідника.

- Віничок для збивання можна мити в посудомийній машині, тоді як перехідник слід тільки протирати вологою ганчіркою.

Виробник залишає за собою право на внесення змін.

Для вашей безопасности

Эти принадлежности предназначены для погружного блендера MSM6B... Соблюдайте инструкцию по эксплуатации погружного блендера. Принадлежности пригодны только для описанного в данной инструкции применения.

⚠ Опасность травмирования об острые лезвия ножа!

Ни в коем случае не прикасайтесь к ножу в универсальном измельчителе. Нож универсального измельчителя можно брать только за пластмассовую ручку. Ни в коем случае не прикасайтесь к ножу универсального измельчителя голыми руками. Для чистки используйте щетку. Универсальный измельчитель можно использовать только в полностью собранном виде!

Важно!

Принадлежности можно устанавливать и снимать только после остановки прибора. Ни в коем случае не используйте погружной блендер (ножку блендера) в контейнере для измельчения. Универсальный измельчитель не пригоден для использования в микроволновой печи. Насадку универсального измельчителя можно устанавливать и снимать только после остановки прибора. Ни в коем случае не погружайте насадку универсального измельчителя в жидкости и не мойте под проточной водой или в посудомоечной машине.

Ни в коем случае не вставляйте венчик для взбивания в основной блок без редукторной приставки. Ни в коем случае не погружать редукторную приставку в жидкости и не мыть под проточной водой или в посудомоечной машине.

Перед использованием внимательно прочтите эту инструкцию для получения важных указаний по технике безопасности и эксплуатации данного прибора. Сохраните инструкцию по эксплуатации.

При передаче прибора третьему лицу необходимо также передать ему инструкцию по эксплуатации.

Из-за наличия различных моделей возможно, что не все принадлежности входят в комплект поставки Вашего прибора. Их можно приобрести также отдельно в сервисной службе.

Универсальный измельчитель

→ Рисунок **A**

- 1 Контейнер
- 2 Нож
- 3 Редукторная насадка
- 4 Крышка

Эксплуатация

Для измельчения мяса, твердого сыра, репчатого лука, зелени, чеснока, фруктов, овощей, орехов, миндаля. Обязательно соблюдайте максимальные количества, указанные в таблице. → Рисунок **D**

Внимание!

- Перед измельчением мяса удалите из него хрящи, кости и сухожилия.
- Универсальный измельчитель не пригоден для измельчения очень твердых продуктов (кофейных зерен, редьки, мускатных орехов) и замороженных продуктов (фруктов и т. п.).

→ Рисунок **E**

- Поставьте контейнер на гладкую, чистую рабочую поверхность и прижмите его.
- Вставьте нож.

Важно: нож должен находиться в контейнере в вертикальном положении.

- Загрузите продукты.
- Установите редукторную насадку на контейнер и поверните по часовой стрелке до фиксации со щелчком.

- Установите основной блок на насадку и поверните по часовой стрелке.
- Вставьте штепсельную вилку в розетку.
- Крепко удерживая основной блок и универсальный измельчитель, включите прибор.
- После переработки отпустите кнопку включения.
- Выньте штепсельную вилку из розетки.

После работы/очистка

- Снимите основной блок с насадки.
- Поверните насадку против часовой стрелки и снимите ее с универсального измельчителя.
- Возьмите нож за пластмассовую ручку и выньте его.
- Очистите все части прибора сразу после использования. → Рисунок **E**

Внимание!

Ни в коем случае не погружайте насадку универсального измельчителя в воду и не мойте под проточной водой или в посудомоечной машине.

- Насадку следует только протирать влажной тряпкой.
- Очистить прочие принадлежности мыльным раствором и мягкой тканью или губкой либо вымыть их в посудомоечной машине. Для очистки ножей использовать щетку.

Примерный рецепт: Медовая коврижка с яблоками

Яблочно-медовая смесь

(CNHR11, CNHR12):

- 110 г лесного меда (5 °С)
- 30 г яблок, нарезанных кубиками (11 мм)
- Загрузить в универсальный измельчитель и смешивать 5 секунд.

Пирог:

- 3 яйца
- 60 г сливочного масла
- 100 г муки высшего качества (тип 405)
- 60 г молотых грецких орехов
- 1 ч. л. корицы
- 2 пакетика ванильного сахара
- 1 ч. л. пекарского порошка
- 1 яблоко
- Отделить белки от желтков.
- Яичные белки взбить в крепкую пену.
- Яичные желтки взбить с сахаром, после чего добавить мягкое сливочное масло и **яблочно-медовую смесь**.
- Смешать муку, молотые грецкие орехи, корицу и пекарский порошок в отдельной миске. Добавить к сырым ингредиентам и перемешать. Осторожно лопаткой подмешать взбитые белки.
- Выложить прямоугольную форму для выпечки кулинарных изделий (35 x 11 см) бумагой для выпечки и уложить приготовленную смесь.
- Яблоко почистить и нарезать дольками. Выложить дольки яблока на пирог.
- Предварительно разогреть духовой шкаф до 180 °С и выпекать пирог 30 минут.

Венчик для взбивания

→ Рисунок 

5 Редукторная приставка

6 Венчик для взбивания

Важно!

Редукторную приставку с венчиком для взбивания можно устанавливать и снимать только после остановки прибора.

Эксплуатация

Для взбивания сливок, белков и молока в пену из горячего (макс. 70 °С) и холодного молока (макс. 8 °С), а также для приготовления соусов и десертов.

Предупреждение

Опасность ошпаривания!

Для переработки горячего молока использовать высокую узкую емкость для смешивания. Горячее молоко может брызнуть и ошпарить кожу.

Внимание!

Ни в коем случае не вставлять венчик для взбивания в основной блок без редукторной приставки.

→ Рисунок

- Установить редукторную приставку на основной блок и повернуть против часовой стрелки.
- Вставить венчик для взбивания в редукторную приставку и зафиксировать его.
- Загрузить продукты в стакан блендера.
- Удерживая основной блок и стакан блендера, нажать кнопку включения.
- После переработки отпустить кнопку включения.

После работы/чистка

Внимание!

Ни в коем случае не погружать редукторную приставку в воду и не мыть под проточной водой или в посудомоечной машине.

- Снять основной блок с редукторной приставки.
- Снять венчик для взбивания с редукторной приставки.
- Венчик для взбивания можно мыть в посудомоечной машине, а редукторную приставку следует только протирать влажной тряпкой.

Оставляем за собой право на внесение изменений.

استخدام الجهاز

الجهاز مخصص لضرب القشدة والبيض ولإعداد رغوة حليب من حليب ساخن (بحد أقصى 70 درجة مئوية) ومن حليب بارد (بحد أقصى 8 درجات مئوية)، وكذلك لإعداد الصلوات والأطعمة الحلوة التي تقدم في نهاية وجبة الطعام.

⚠ تحذير

خطر الإصابة بالحروق!

عند معالجة حليب ساخن يجب استخدام وعاء خلط غير عريض وذو ارتفاع مناسب. الحليب الساخن يمكن أن تتطاير منه قطرات ويمكن أن يتسبب في إحداث حروق.

تنبيه هام!

يجب عدم القيام بحال من الأحوال بتركيب مضرب البيض في هيكل المحرك بدون شفة التوصيل.

← الصورة C

- ضع شفة التوصيل على الجهاز الأساسي وقم بإدارته في اتجاه دوران عقارب الساعة.
- يتم تركيب مضرب البيض في شفة التوصيل مع مراعاة ان يستقر في موضعه على الوجه الصحيح.
- ضع المواد الغذائية في وعاء الخلط.
- يتم الإمساك بهيكل المحرك وإناء الخلاط بإحكام ويتم الضغط على زر التشغيل.
- اترك زر التشغيل بعد الانتهاء من تحضير المواد الغذائية.

بعد الانتهاء من العمل/التنظيف

تنبيه هام!

- لا تغمر رأس مجموعة التروس في الماء مطلقاً ولا تنظفها بالماء الجاري أو في غسالة الأطباق.
- أخرج الجهاز الأساسي من شفة التوصيل.
- يتم إخراج مضرب البيض من شفة التوصيل.
- يمكن تنظيف المضرب بغسله في غسالة الأطباق، أما رأس مجموعة التروس فيمكن مسحها بقطعة قماش مبللة فقط.

نحتفظ بحقنا في إجراء أية تعديلات.

← الصورة B

- ضع الحاوية على أرضية عمل ملساء ونظيفة ثم اضغط عليها.
- ركب السكين.
- هام: يجب أن يكون السكين مركباً في الحاوية في وضع مستقيم.
- عبي المواد الغذائية.
- قم بتركيب قاعدة مجموعة التروس على الحاوية ثم إدارتها في اتجاه دوران عقرب الساعة باستمرار حتى تستقر في موضعها بصوتٍ مسموع.
- ضع الجهاز الأساسي على الجزء العلوي وقم بإدارته في اتجاه دوران عقارب الساعة.
- وصل القابس الكهربائي بالمقيس.
- أمسك بهيكل المحرك والقطاعة متنوعة الاستخدامات بإحكام وشغل الجهاز.
- اترك زر التشغيل بعد الانتهاء من التحضير.
- انزع القابس الكهربائي.

بعد الانتهاء من العمل/التنظيف

- اخلع الجهاز الأساسي من الجزء العلوي.
- أدر الأداة في عكس اتجاه دوران عقارب الساعة وأخرجها من القطاعة متنوعة الاستخدامات.
- أمسك بالسكين من المقبض البلاستيكي وأخرجه.
- بعد الانتهاء من الاستخدام. ← الصورة E

تنبيه!

- يجب عدم القيام بأي حال من الأحوال بغمر غطاء التشغيل الخاص بالقطاعة متنوعة الاستخدامات في الماء الجاري ويجب عدم تنظيفه تحت ماء جارٍ أو في غسالة الأواني.
- امسح التجهيزة العلوية فقط بقطعة مبللة.
- قم بتنظيف أجزاء الكماليات الأخرى بمحلول صابوني وقطعة قماش ناعمة أو اسفنجة أو ضعها في غسالة الأطباق. استخدم فرشاة لتنظيف السكين.

وصفة على سبيل المثال: كيك العسل بالتفاح

خليط التفاح بالعسل (CNHR11, CNHR12):

- 110 جم عسل بري (5° م)
- 30 جم تفاح مكعبات (11 مم)
- صب المكونات في القطاعة متنوعة الاستخدامات واخلط لمدة 5 ثوانٍ.
- الكيك:
- 3 بيضات
- 60 جم زبد
- 100 جم دقيق أبيض (النوع 405)
- 60 جم حبوب جوز مطحونة
- 1 ملعقة صغيرة قرفة
- 2 كيس صغير من سكر الفانيليا
- 1 ملعقة صغيرة من خميرة البيكنج بودر
- 1 ثمرة تفاح
- افصل البيض.

- اخفق بياض البيض حتى يجمد.
- اخفق صفار البيض مع السكر، ثم أضف الزبد الناعم وخليط العسل والتفاح.
- اخلط الدقيق وحبوب الجوز المطحونة والقرفة وخميرة البيكنج بودر في وعاءٍ آخر. أضف للمكونات الرطبة واخفقا معاً. أزل العجين عن مضرب البيض بحذر باستخدام ملعقة.
- صمّم شكل كيك مربع (35 × 11 سم) باستخدام ورق خبز وصب الخليط المحضّر فيه.
- قشّر التفاحة وقطعها إلى شرائح. ورّع شرائح التفاح على الكيك.
- سخّن فرن الطهي مسبقاً على درجة 180° م واخبز الكعك 30 دقيقة.

مضرب البيض

← الصورة A

- 5 شفة توصيل
- 6 مضرب البيض

هام!

لا تقم بتركيب أو فك رأس مجموعة التروس مع المضرب إلا والجهاز مطفأ.

من أجل أمانكم وسلامتكم

هذا الملحق الإضافي مُعد ومخصص للاستخدام مع ساق الخلاط.. MSM6B. يجب مراعاة تعليمات الاستخدام الخاصة بساق الخلاط. هذا الملحق الإضافي مُعد ومعتمد فقط للاستخدام بالطريقة الموضحة في هذا الدليل.

⚠️ خطر الإصابة بجروح من السكين الحاد!

لا تمسك بالسكين الموجود في القطاعة متنوعة الاستخدامات أبداً. لا تمسك بسكين القطاعة متنوعة الاستخدامات إلا من المقبض البلاستيكي. يجب عدم لمس سكين القطاعة متنوعة الاستخدامات بالأيدي المجردة. يجب استخدام فرشاة لإجراء التنظيف. لا تستخدم القطاعة متنوعة الاستخدامات إلا عندما تكون كافة أجزائها مركبة مع بعضها على الوجه الكامل!

هام!

يجب عدم تركيب أو فك الملحق الإضافي إلا عندما يكون الجهاز متوقفاً تماماً عن العمل. لا تستخدم أبداً ساق الخلاط (ذراع الخلط) داخل وعاء القطاعة. القطاعة متنوعة الاستخدامات غير مخصصة للاستخدام في فرن المايكروويف. يجب عدم تركيب أو فك الجزء العلوي للقطاعة متنوعة الاستخدامات إلا عندما يكون الجهاز متوقفاً تماماً عن العمل. لا تغمر الأداة الخاصة بالقطاعة متنوعة الاستخدامات في سوائل أبداً ولا تنظفه تحت ماء جارٍ أو غسالة الأواني.

يجب عدم القيام بحال من الأحوال بتركيب مضرب البيض في هيكل المحرك بدون شفة التوصيل. شفة التوصيل يجب عدم القيام بأي حال من الأحوال بغمرها في سائل ويجب عدم تنظيفها تحت ماء جارٍ أو في غسالة الأواني.

الاستخدام

لتنطيع اللحم والجبن الصلب والبصل والتوابل العشبية والثوم والفواكه والخضراوات والجوز واللوز إلى قطع صغيرة. ويجب مراعاة الكميات القصوى الموضحة في الجدول. ← الصورة D

تنبيه!

- قبل تقطيع اللحم، انزع منه الغضاريف والعظام والأوتار.
- القطاعة متنوعة الاستخدامات غير صالحة لتنطيع المواد الغذائية الصلبة جداً (حبوب البن، الفجل، جوز الطيب) والمواد الغذائية المجمدة (الفواكه أو ما يشابهها).

يرجى قراءة تعليمات الاستخدام هذه بعناية قبل البدء في استخدام الجهاز، وذلك للحصول على إرشادات مهمة بشأن السلامة والتشغيل خاصة بهذا الجهاز. احتفظ بدليل الاستخدام من فضلك.

وقم بتسليمه إلى الغير في حال حصوله على الجهاز. بسبب اختلاف الطراز فإنه يمكن ألا يحتوي الطقم على كل أجزاء الملحقات التكميلية. فهذه الأجزاء يمكن الحصول عليها بشكل منفرد لدى خدمة العملاء.

القطاعة متنوعة الاستخدامات

← الصورة A

- 1 حاوية
- 2 سكين
- 3 قاعدة مجموعة التروس
- 4 غطاء



Thank you for buying a Bosch Home Appliance!

Register your new device on MyBosch now and profit directly from:

- **Expert tips & tricks for your appliance**
- **Warranty extension options**
- **Discounts for accessories & spare-parts**
- **Digital manual and all appliance data at hand**
- **Easy access to Bosch Home Appliances Service**

Free and easy registration – also on mobile phones:

www.bosch-home.com/welcome

BOSCH
HOME APPLIANCES
SERVICE

Looking for help? You 'll find it here.

Expert advice for your Bosch home appliances, need help with problems or a repair from Bosch experts.

Find out everything about the many ways Bosch can support you:

www.bosch-home.com/service

Contact data of all countries are listed in the attached service directory.

Robert Bosch Hausgeräte GmbH

Carl-Wery-Straße 34

81739 München

GERMANY

www.bosch-home.com



8001141701

(000622)