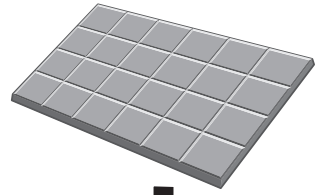
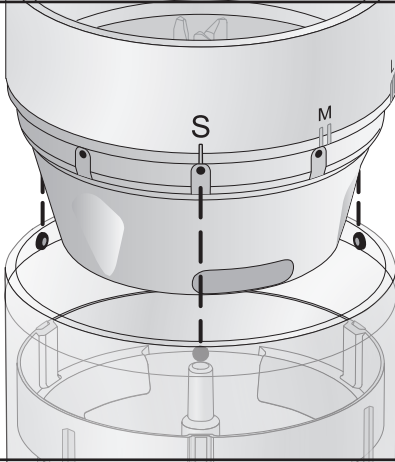
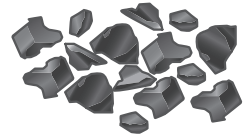
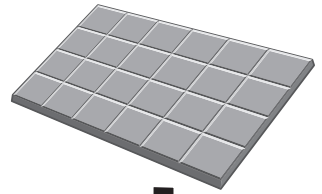
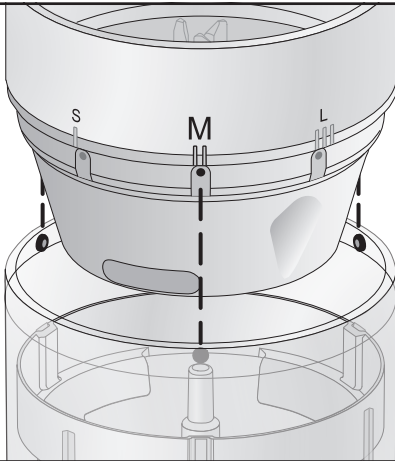
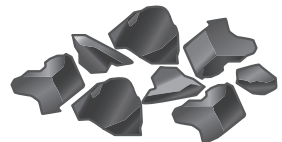
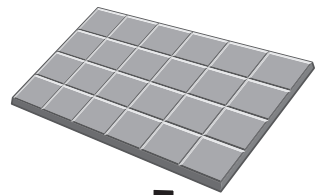
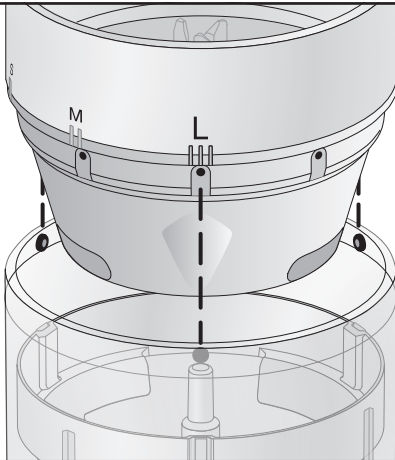


S**M****L**



- de** Die Markierung **S**, **M** oder **L** auf einen der 3 Zapfen ausrichten.
- en** Align the marking **S**, **M** or **L** with one of the three pins.
- fr** Aligner les repères **S**, **M** ou **L** sur l'un des 3 axes.
- it** Allineare la tacca di riferimento **S**, **M** o **L** su uno dei 3 perni.
- nl** De markering **S**, **M** of **L** met een van de 3 tappen uitlijnen.
- da** Indstil markeringen **S**, **M** eller **L** oven for en af de 3 tapper.
- no** Innrett markeringen **S**, **M** eller **L** på en av de 3 tappene.
- sv** Rikta upp markeringen **S**, **M** eller **L** mot en av de 3 tapparna.
- fi** Kohdista merkki **S**, **M** tai **L** yhden 3 tapista kohdalle.
- es** Orientar la marca **S**, **M** o **L** hacia una de las 3 clavijas.
- pt** Alinhar a marcação **S**, **M** ou **L** por uma das 3 saliências.
- el** Ευθυγραμμίστε το μαρκάρισμα **S**, **M** ή **L** πάνω σε ένα από τα 3 δόντια.
- tr** **S**, **M** veya **L** işaretini 3 çıkıntıdan birine hizalayın.
- pl** Ustawić znak **S**, **M** lub **L** na jednym z 3 występow.
- uk** Установити маркування **S**, **M** або **L** на одній лінії з однією із трьох цапф.
- ru** Совместите метку **S**, **M** или **L** с одним из 3 фиксаторов.
- he** כוון את הסימון **S**, **M** או **L** על אחד מ-3 המחברים.
- ar** قم بمحاذاة إحدى العلامات **S** أو **M** أو **L** على إحدى الفتحات الثلاثة.

