



BOSCH

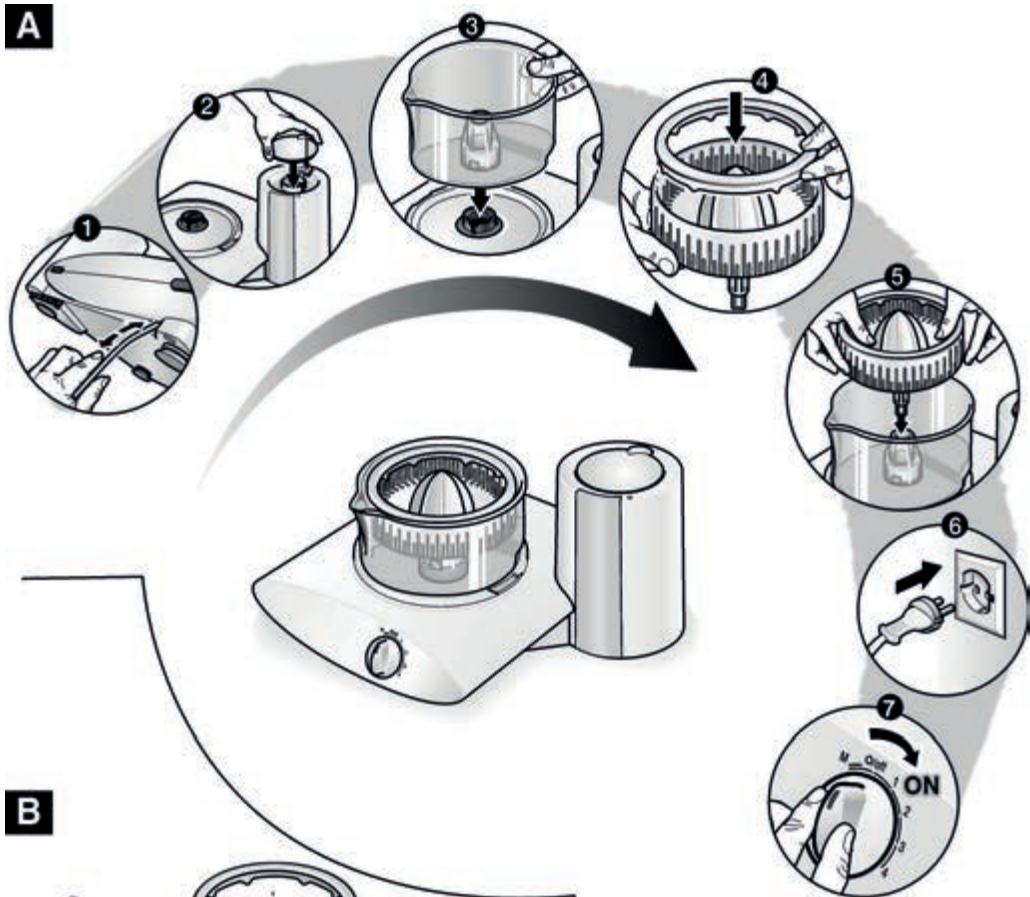
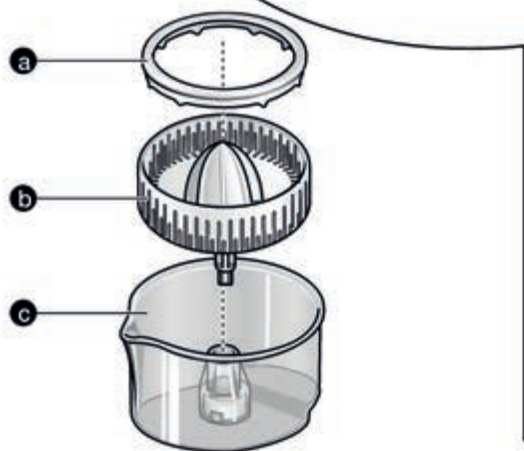
Register your
new device on
MyBosch now and
get free benefits:
[bosch-home.com/
welcome](https://www.bosch-home.com/welcome)



Citrus press

MUZ6ZP.

[de]	Gebrauchsanleitung	Zitruspresse	3
[en]	Instruction manual	Citrus press	5
[fr]	Mode d'emploi	Presse-agrume	7
[it]	Istruzioni per l'uso	Spremiagrumi	9
[da]	Brugsanvisning	Citruspresser	11
[no]	Bruksanvisning	Sitruspesse	13
[sv]	Bruksanvisning	Citruspress	15
[fi]	Käyttöohje	Sitruspuserrin	17
[es]	Instrucciones de uso	Exprimidor	19
[id]	Petunjuk penggunaan	Pemeras jeruk	21

A**B**

Bestimmungsgemäßer Gebrauch

Dieses Zubehör ist für die Küchenmaschine MUM6N.. bestimmt. Gebrauchsanleitung der Küchenmaschine beachten.

Dieses Zubehör niemals für andere Geräte verwenden.

Ausschließlich zusammengehörige Teile verwenden.

Die Zitruspresse eignet sich zum Auspressen von Orangen, Zitronen, Limetten und Grapefruits.

Dieses Zubehör darf nicht zur Verarbeitung von anderen Gegenständen bzw. Substanzen benutzt werden.

Sicherheitshinweise

⚠ Verletzungsgefahr

- Zubehör nur im komplett zusammengesetzten Zustand verwenden. Zubehör nur in der dafür vorgesehenen Arbeitsposition verwenden. Zubehör nur bei Stillstand des Antriebes und bei gezogenem Netzstecker aufsetzen oder abnehmen.

⚠ Wichtig!

Das Zubehör nach jeder Verwendung oder nach längerem Nichtgebrauch unbedingt gründlich reinigen. → „Reinigen und Pflegen“ siehe Seite 4

Auf einen Blick

→ Bild

- a Ring am Auspresskegel
- b Sieb mit Auspresskegel
- c Auffangbehälter

Bedienen


Wichtiger Hinweis

Das Gerät kann mit der Zitruspresse nur betrieben werden, wenn der Schutzdeckel auf dem Mixerantrieb aufgesetzt ist.

- Zubehör vor dem ersten Gebrauch gründlich reinigen, siehe „Reinigen und Pflegen“.

Mit dem Gerät arbeiten

→ Bild

- Auffangbehälter aufsetzen (**Bild -3**).
- Sieb mit Auspresskegel einsetzen.
- Drehschalter zum Auspressen der Früchte auf Stufe 2 oder 3 stellen und Frucht auf den Auspresskegel pressen.
- Zum Entsaften des Fruchtfleisches Drehschalter kurz auf Stufe 4 stellen. Maximale Verarbeitungsmenge: ca. 1 kg Zitrusfrüchte.

Hinweis: Bevor der Saft die Unterkante des Siebes erreicht, den Behälter und das Sieb ausleeren.

Nach der Arbeit

- Gerät am Drehschalter ausschalten.
- Netzstecker ziehen.
- Sieb mit Auspresskegel abnehmen und entleeren.
- Teile reinigen.

Reinigen und Pflegen

Stromschlaggefahr!

Vor allen Arbeiten am Gerät den Netzstecker ziehen.

Vorsicht!

Keine scheuernden Reinigungsmittel verwenden. Oberflächen können beschädigt werden.

Alle Teile sind spülmaschinenfest. Kunststoffteile in der Spülmaschine nicht einklemmen, da Verformung möglich.

Tipp: Zum besseren Reinigen kann der Ring am Auspresskegel abgenommen werden.

Änderungen vorbehalten.

Intended use

This accessory is designed for the MUM6N.. kitchen machine. Follow the operating instructions for the kitchen machine.

Never use the accessory for other appliances. Only use matching parts together.

The citrus press is suitable for pressing oranges, lemons, limes and grapefruits. The accessory must not be used for processing other objects or substances.

Safety instructions

⚠ Risk of injury

- The accessory must be completely assembled before use. The accessory should only be used in the intended operating position. Before attaching or removing the accessory, wait until the drive has come to a standstill and pull out the mains plug.

⚠ Important!

It is essential to clean the accessory thoroughly after each use or after it has not been used for an extended period. → “*Cleaning and servicing*” see page 6

Overview

→ Figure

- a Ring on the pressing cone
- b Strainer with pressing cone
- c Bowl

Operating the appliance

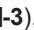
Important information

The appliance cannot be operated with the citrus press until the protective cover is placed on the blender drive.

- Thoroughly clean accessories before using for the first time, see “*Cleaning and servicing*”.

Operating the appliance

→ Figure

- Attach the bowl (Fig. -3).
- Insert strainer with pressing cone.
- Set the rotary switch for pressing the fruit to setting 2 or 3 and press the fruit onto the pressing cone.
- To extract the juice from the fruit pulp, briefly set the rotary switch to setting 4. Maximum processing quantity: approx. 1 kg of citrus fruit.

Note: Before the juice reaches the lower edge of the strainer, empty the bowl and strainer.

After using the appliance

- Switch off the appliance with the rotary switch.
- Pull out the mains plug.
- Remove and empty the strainer with pressing cone.
- Clean parts.

Cleaning and servicing

Risk of electric shock!

Before working on the appliance, pull out the mains plug.

Caution!

Do not use abrasive cleaning agents. Surfaces may be damaged.

All parts are dishwasher-safe. Do not wedge plastic parts in the dishwasher as they could warp.

Tip: To improve cleaning, the ring can be removed from the pressing cone.

Subject to change without notice.

Conformité d'utilisation

Cet accessoire est destiné au robot culinaire MUM6N...

Respecter la notice d'utilisation du robot culinaire.

Ne jamais utiliser cet accessoire avec d'autres appareils.

Utiliser uniquement des pièces adaptées.

Le presse-agrumes convient pour presser les oranges, citrons, citrons verts et pamplemousses. Cet accessoire ne doit pas servir à transformer d'autres substances ou objets.

Consignes de sécurité

Risques de blessures

- Utiliser uniquement l'accessoire à l'état entièrement assemblé. Utiliser uniquement l'accessoire dans la position de travail prévue. Ne poser ou retirer l'accessoire qu'une fois l'entraînement immobilisé et après avoir débranché la fiche mâle de la prise de courant.

Important !

Nettoyer soigneusement l'accessoire après chaque utilisation ou après une longue durée sans utilisation. → « *Nettoyage et entretien* » voir page 8

Vue d'ensemble

→ Fig. 

- a Anneau contre le cône de pressage
 - b Tamis avec cône de pressage
 - c Bac de récupération
-

Utilisation


Remarque importante

L'appareil ne peut fonctionner avec le presse-agrumes que si le couvercle de protection a été posé sur l'entraînement du bol mixeur.

- Avant de les utiliser pour la première fois, nettoyez soigneusement les accessoires, voir le chapitre intitulé « *Nettoyage et entretien* ».

Travailler avec l'appareil

→ Fig. 

- Poser le récipient de récupération (Fig. -3).
- Mettez le tamis avec cône de pressage en place.
- Pour presser les fruits, réglez le sélecteur rotatif sur les positions 2 ou 3, et pressez chaque fruit sur le cône.
- Pour centrifuger la pulpe, réglez brièvement la pulpe sur la position 4. Quantité préparable maximale : env. 1 kg d'agrumes.

Remarque: Videz le récipient et le tamis avant que le jus n'ait atteint le bord inférieur du tamis.

Après le travail

- Éteignez l'appareil par l'interrupteur rotatif.
- Débranchez la fiche mâle de la prise de courant.
- Retirez le tamis avec cône de pressage et videz-le.
- Nettoyez les pièces.

Nettoyage et entretien

Risques d'électrocution !

Avant d'effectuer tous les travaux sur l'appareil, débranchez la fiche mâle de la prise de la prise de courant.

Prudence!

N'utilisez pas de produits de nettoyage récurants. Vous risquez d'endommager les surfaces.

Toutes les pièces vont au lave-vaisselle.

Ne coincez pas les pièces en plastique dans le lave-vaisselle car elles risquent de se déformer.

Astuce: Pour faciliter le nettoyage, vous pouvez retirer l'anneau situé contre le cône de pressage.

Sous réserve de modifications.

Uso corretto

Questo accessorio è previsto per la macchina da cucina MUM6N... Seguire le istruzioni per l'uso della macchina da cucina.

Non utilizzare mai questo accessorio con altri apparecchi.

Utilizzare esclusivamente i componenti dell'accessorio.

Lo spremiagrumi è idoneo per spremere arance, limoni, limoncelli e pompelmi. Questo accessorio non deve essere utilizzato per lavorare altri oggetti o sostanze.

Avvertenze di sicurezza

Pericolo di lesioni

- Usare l'accessorio solo completamente montato. Utilizzare l'accessorio soltanto nell'apposita posizione di lavoro. Applicare o rimuovere l'accessorio solo ad ingranaggio fermo e con la spina di alimentazione staccata.

Importante!

Lavare sempre a fondo l'accessorio dopo ogni utilizzo o dopo un lungo periodo di inattività. → *“Pulizia e cura” ved. pagina 10*

Guida rapida

→ Figura

- Anello del cono di spremitura
- Filtro con cono di spremitura
- Contenitore di raccolta

Uso


Avvertenza importante

L'apparecchio può essere usato con lo spremiagrumi solo se sull'ingranaggio frullatore è applicato il coperchio di sicurezza.

- Al primo uso pulire accuratamente l'accessorio, vedi “Pulizia e cura”.

Lavorare con l'apparecchio

→ Figura

- Inserire il contenitore di raccolta (figura -3).
- Inserire il filtro con cono di spremitura

- Per spremere frutta disporre l'interruttore rotante sul grado 2 o 3 e schiacciare il frutto sul cono di spremitura.
- Per centrifugare la polpa di frutta disporre brevemente l'interruttore rotante sul grado 4.
Quantità massima di lavorazione:
ca. 1 kg di agrumi.

Avvertenza: Vuotare il contenitore ed il filtro prima che il succo raggiunga il bordo inferiore del filtro.

Dopo il lavoro

- Spegner l'apparecchio con l'interruttore rotante.
- Estrarre la spina di alimentazione.
- Rimuovere il filtro con il cono di spremitura e vuotare.
- Pulire le parti.

Pulizia e cura

Pericolo di scarica elettrica!

Staccare sempre la spina prima di eseguire qualsiasi intervento sull'apparecchio.

Attenzione!

Non utilizzare detergenti abrasivi. Possibili danni alle superfici.

Tutte le parti sono lavabili in lavastoviglie.

Per evitare possibili deformazioni, non incastrare le parti di plastica nella lavastoviglie.

Consiglio: Per pulire meglio, l'anello del cono di spremitura può essere staccato.

Con riserva di modifiche

Bestemmelsesmæssig brug

Dette tilbehør er beregnet til køkkenmaskinen MUM6N...

Læs og overhold brugsanvisningen til køkkenmaskinen.

Brug aldrig dette tilbehør til andre apparater. Brug udelukkende sammenhørende dele.

Citruspressen er beregnet til presning af appelsiner, citroner, limetter og grapefrugt. Dette tilbehør må ikke bruges til at forarbejde andre genstande eller substanser.

Sikkerhedshenvisninger

Fare for at komme til skade

- Tilbehøret må kun bruges, når det er helt samlet. Tilbehøret må kun bruges i den dertil beregnede arbejdsposition. Tilbehøret må kun sættes på eller tages af, når drevet står stille, og netstikket er trukket ud.

Vigtigt!

Rengør altid tilbehøret grundigt efter hver brug eller efter længere tid, hvor det ikke har været i brug. → "Rengøring og pleje" se side 12

Overblik

→ Billede

- Ring på pressekegle
- Si med pressekegle
- Beholder

Betjening


Vigtige råd

Maskinen kan kun anvendes med citruspressen, hvis beskyttelseslåget er sat på blenderens drevudtag.

- Rengør tilbehøret grundigt, før det tages i brug første gang (se "Rengøring og pleje").

Arbejde med maskinen

→ Billede

- Sæt beholderen på (**Billede -3**).
- Isæt sien med pressekegle.
- Stil grebet til frugtpresning på trin 2 eller 3 og pres frugten på pressekeglen.
- Stil grebet kort på trin 4 for at presse saften ud af frugtkødet. Max. forarbejdningmængde: ca. 1 kg citrusfrugter.

Bemærk: Beholder og si skal tømmes, før saften når underkanten på sien.

Efter arbejdet

- Sluk for apparatet med grebet.
- Træk stikket ud.
- Tag si og pressekegle af og tøm den.
- Rengør delene.

Rengøring og pleje

Fare for elektrisk stød!

Træk netstikket ud, før der arbejdes på maskinen.

Pas på!

Der må ikke benyttes skurende rengøringsmidler. Overfladerne kan beskadiges.

Alle dele tåler opvaskemaskine. Forsøg ikke at klemme kunststofdele fast i opvaskemaskinen, da de kan blive deformeret.

Tip: Rengøringsarbejdet lettes ved at tage ringen af pressekeglen.

Ret til ændringer forbeholdes.

Korrekt bruk

Dette tilbehøret er beregnet for kjøkkenmaskinen MUM6N... Følg bruksanvisningen for kjøkkenmaskinen.

Dette tilbehøret må aldri brukes for andre apparater. Bruk kun deler som hører sammen.

Sitruspressen egner seg for pressing av appelsiner, sitroner, lime og grapefrukt. Dette tilbehøret må ikke brukes til bearbeidelse av andre gjenstander eller substanser.

Sikkerhetshenvisninger

Fare for personskader

- Tilbehøret må kun brukes i komplett sammensatt tilstand. Tilbehøret må kun brukes i hertil tiltenkt arbeidsstilling. Tilbehøret må kun settes på eller tas av når drevet står stille og når støpselet er trukket ut.

Viktig!

Det er tvingende nødvendig å rengjøre tilbehøret grundig etter hver bruk eller når det ikke har vært i bruk i en lengre periode.

→ "Rengjøring og pleie" se side 14

Et overblikk

→ Bilde 

- a Ring på pressekjeglen
- b Sil med pressekjegle
- c Beholder

Betjening


Viktig henvisning

Maskinen kan kun drives med sitruspressen når beskyttelseslokket er satt på mikserdrevet.

- Tilbehøret må før første gangs bruk rengjøres grundig, se "Rengjøring og pleie".

Arbeid med apparatet

→ Bilde 

- Påsetting av beholderen (**Bilde -3**).
- Innsetting av silen med pressekjeglen.
- Dreiebryteren for utpressing av frukt stilles på trinn 2 eller 3 og frukten settes på pressekjeglen.
- For å presse ut fruktkjøttet settes dreiebryteren på trinn 4 i kort tid. Maksimal mengde som kan bearbeides: ca. 1 kg sitrusfrukt.

Henvisning: Beholderen og silen må tømmes før saften når underkanten av silen.

Etter arbeidet

- Slå maskinen av med dreiebryteren.
- Trekk i støpselet.
- Ta silen med pressekjeglen av og tøm dem.
- Rengjør delene.

Rengjøring og pleie

Fare for strømstøt!

Før alle arbeider med maskinen må støpselet trekkes ut.

Vær forsiktig!

Bruk derfor ingenskarpe, skurende midler for rengjøring. Overflatene kan bli skadet.

Alle delene kan vaskes i oppvaskmaskin.

Ikke klem deler av kunststoff fast i maskinen, da de kan bli deformert.

Tips: For å kunne rengjøre den bedre, kan ringen på pressekjeglen tas av.

Endringer forbeholdes.

Användning för avsett ändamål

Detta tillbehör är avsett för köksmaskinen MUM6N...

Följ bruksanvisningen för köksmaskinen.

Använd aldrig tillbehöret till andra apparater. Använd enbart sammanhörande delar.

Citruspressen är lämplig för att pressa saft ur apelsin, citroner, lime och grapefrukt. Tillbehöret får inte användas för att bearbeta andra föremål eller ämnen.

Säkerhetsanvisningar

Risk för personskador!

- Använd tillbehöret bara i komplett hopsatt tillstånd. Använd bara tillbehöret i det avsedda arbetsläget. Du får bara sätta på eller ta av tillbehöret när drivningen står stilla och stickkontakten är uttagen.

Viktigt!

Du måste rengöra tillbehöret noggrant efter varje användning och om du inte har använt det under en längre tid. → "Rengöring och skötsel" se sidan 16

Översiktsbilderna

→ Bild

- a Ring runt presskullen
- b Sil med presskulle
- c Behållare

Montering och start


Viktigt

Citruspressen kan bara användas när skyddslocket sitter över mixeruttaget.

- Rengör noggrant sådeskvarnens alla delar före första användningen, se avsnittet "Rengöring och skötsel".

Så gör du

→ Bild

- Sätt fast behållaren (**Bild -3**).
- Sätt silen med presskullen i behållaren.
- För att pressa ur saften, vrid strömbrytaren till hastighet 2 eller 3 och tryck frukten mot presskullen.
- Låt maskinen gå ytterligare några sekunder på hastighet 4 för att få ut de sista dropparna ur fruktköttet. Maximal bearbetningsmängd: ca. 1 kg citrusfrukter.

Obs: Töm behållare och sil innan saften når upp till silens undre kant.

Efter arbetet

- Stäng av köksmaskinen med strömvredet.
- Dra ut stickkontakten ur vägguttaget.
- Lossa silen med presskullen och töm den.
- Rengör alla delar.

Rengöring och skötsel

Risk för elektriska stötar!

Dra ut stickkontakten ur vägguttaget före alla slags arbeten på köksmaskinen.

Viktigt!

Använd inga starka rengöringsmedel.
Motostativets yta kan skadas.

Samtliga delar kan rengöras i diskmaskin.
Ställ delarna på sådant sätt i diskmaskinen
att de inte kan deformeras under
diskningen. Kläm inte fast dem.

Tips: Ringen runt presskullen kan tas loss
vilket underlättar rengöringen.

Rätten till ändringar förbehålles.

Määräyksenmukainen käyttö

Varuste on tarkoitettu käytettäväksi yleiskoneen MUM6N.. kanssa. Noudata yleiskoneen käyttöohjeita.

Varustetta ei saa koskaan käyttää muiden laitteiden kanssa.

Käytä ainoastaan varusteeseen kuuluvia osia.

Sitruspuserrin soveltuu appelsiinien, sitruunoiden, limettien ja greippien pusertamiseen. Varustetta ei saa käyttää muiden tarvikkeiden/aineiden käsittelyyn.

Turvallisuusohjeet

Loukkaantumisvaara

- Käytä varustetta vain, kun sen kaikki osat ovat paikoilleen kiinnitettynä. Käytä varustetta vain sille tarkoitettussa käyttöasennossa. Kiinnitä tai irrota varuste vain, kun toiminta on pysähtynyt ja pistoke irrotettu pistorasiasta.

Tärkeää!

Varuste on ehdottomasti puhdistettava huolellisesti jokaisen käytön jälkeen tai kun sitä ei ole käytetty pitkään aikaan. → ”Puhdistus” katso sivu 18

Laitteen osat

→ Kuva

- Puserrinosan rengas
- Siivilä ja puserrin
- Kulho

Käyttö


Tärkeä ohje

Laitetta voi käyttää sitruspusertimen kanssa vain, kun tehosekoittimen käyttöliitännän suojakansi on paikallaan.

- Puhdista varusteet huolellisesti ennen ensimmäistä käyttöä, katso ”Puhdistus”.

Laitteen käyttö

→ Kuva

- Aseta kulho paikalleen (kuva -3).
- Kiinnitä siivilä ja puserrin
- Käynnistä hedelmien puserrus asettamalla valitsin asentoon 2 tai 3 ja paina hedelmää puserrinta vasten.
- Puserra hedelmäliha mehuksi asettamalla valitsin hetkeksi asentoon 4. Maksimi käsittelymäärä: noin kilo sitrushedelmiä.

Ohje: Ennen kuin mehu ulottuu siivilän alareunaan, tyhjennä kulho ja siivilä.

Käytön jälkeen

- Pysäytä kone valitsimesta.
- Irrota pistotulppa pistorasiasta.
- Irrota siivilä pusertimen kanssa ja tyhjennä.
- Puhdista osat.

Puhdistus

Sähköiskun vaara!

Irrota pistotulppa pistorasiasta ennen laitteen puhdistamista.

Varoitus!

Älä käytä hankaavia puhdistusmenetelmiä. Laitteen pinta voi vaurioitua.

Kaikki osat ovat konepesun kestäviä.

Varo, että muoviosat eivät jää puristuksiin astianpesukoneessa, niiden muoto saattaa muuttua pesun aikana.

Vinkki: Puhdistus käy helpommin, kun irrotat renkaann puserrinosasta.

Oikeudet muutoksiin pidätetään.

Uso conforme a lo prescrito

Este accesorio está destinado al robot de cocina MUM6N... Observar las instrucciones de uso del robot de cocina.

No utilizar nunca este accesorio para otros aparatos. Utilizar exclusivamente las piezas que le pertenezcan. El exprimidor es adecuado para exprimir naranjas, limones, limas y pomelos. El accesorio no deberá usarse para procesar otros tipos de alimentos o productos.

Indicaciones de seguridad

Peligro de lesiones

- Usar el accesorio solo completamente armado. Utilizar el accesorio únicamente en la posición de trabajo prevista para ello. Montar y desmontar el accesorio solo con el accionamiento completamente parado y tras haber extraído el enchufe del aparato de la toma de corriente.

¡Importante!

Es imprescindible limpiar en profundidad el accesorio después de cada uso y después de que no se haya utilizado durante un tiempo prolongado. → «Cuidados y Limpieza» véase la página 20

Vista general del aparato

→ Figura

- a Anillo en el cono exprimidor
- b Tamiz con cono exprimidor
- c Jarra para recoger el zumo

Manejo del aparato


Advertencia importante

Hacer funcionar el aparato con el exprimidor sólo estando colocada la tapa protectora en el accionamiento de la batidora.

- Se aconseja limpiar a fondo el accesorio antes de usarlo por vez primera. Véase a este respecto también el capítulo «Cuidados y Limpieza».

Trabajar con el aparato

→ Figura

- Colocar la jarra en su sitio (**Figura -3**).
- Montar el tamiz con el cono exprimidor.
- Colocar el mando giratorio para exprimir la fruta en la posición 2 ó 3 y presionar la fruta contra el cono exprimidor.
- Para exprimir la pulpa, colocar el mando giratorio brevemente en la posición 4. Máxima cantidad de elaboración: aprox. 1 kg de cítricos.

Advertencia: Vaciar la jarra y el tamiz antes de que el zumo alcance el borde inferior del tamiz.

Tras concluir el trabajo

- Desconectar el aparato a través del mando giratorio.
- Extraer el cable de conexión de la toma de corriente.
- Retirar y vaciar el tamiz con el cono exprimidor.
- Limpiar las piezas.

Cuidados y Limpieza

¡Peligro de descarga eléctrica!

Antes de realizar cualquier trabajo en el aparato deberá extraerse previamente el cable de conexión del mismo de la toma de corriente.

¡Atención!

No usar agentes frotadores para su limpieza. ¡Las superficies del aparato pueden resultar dañadas!

Todas las piezas se pueden lavar en el lavavajillas. Al colocar las piezas de plástico en el lavavajillas, prestar atención a no aprisionarlas, de lo contrario podrían sufrir deformaciones.

Consejo práctico: Con objeto de la limpieza, el anillo del cono exprimidor se puede retirar de éste.

Nos reservamos el derecho de introducir modificaciones.

Penggunaan yang sesuai

Aksesori ini cocok untuk prosesor makanan MUM6N...

Perhatikan petunjuk penggunaan prosesor makanan.

Jangan pernah menggunakan aksesori ini untuk alat lain. Hanya gunakan komponen yang saling terkait.

Pemeras lemon cocok untuk memeras jeruk, lemon, limau, dan jeruk bali.

Aksesori ini tidak boleh digunakan untuk pemrosesan item atau bahan lain.

Petunjuk Keselamatan

⚠ Bahaya cedera

- Gunakan aksesori hanya saat dirakit secara lengkap. Gunakan aksesori hanya di posisi kerja yang dimaksudkan. Pasang atau lepaskan aksesori hanya saat unit penggerak dalam kondisi diam dan steker dicabut.

⚠ Penting!

Setelah setiap penggunaan atau setelah tidak digunakan dalam waktu lama, bersihkan aksesori secara menyeluruh.

→ *"Membersihkan dan merawat" lihat halaman 22*

Sekilas

→ Gambar

- Ring pada pin pemeras
- Saringan dengan pin pemeras
- Wadah penampung

Penggunaan


Petunjuk penting

Alat hanya dapat dioperasikan dengan pemeras jeruk, jika tutup pelindung dipasang di atas unit penggerak mixer.

- Bersihkan aksesori sebelum penggunaan pertama kali secara menyeluruh, lihat "Membersihkan dan merawat".

Bekerja dengan alat

→ Gambar

- Pasang wadah penampung (**Gambar -3**).
- Pasang saringan dengan pin tekan.
- Setel sakelar putar untuk memeras buah di tingkat 2 atau 3 dan tekan buah di pin pemeras.
- Untuk mengekstrak jus dari daging buah, setel sakelar putar sebentar ke tingkat 4. Jumlah takaran maksimal: sekitar 1 kg buah lemon.

Petunjuk: Sebelum jus mencapai tepi bawah saringan, kosongkan wadah dan saringan.

Setelah pekerjaan

- Matikan alat dengan sakelar putar.
- Tarik steker.
- Lepaskan dan kosongkan saringan dengan pin pemeras.
- Bersihkan komponen.

Membersihkan dan merawat

Risiko sengatan listrik!

Cabut steker sebelum melakukan semua pekerjaan pada alat.

Berhati-hatilah!

Jangan gunakan bahan pembersih yang abrasif. Permukaan dapat rusak.

Semua komponen dapat dicuci di dalam mesin pencuci piring. Jangan sangkutkan komponen plastik di dalam mesin pencuci piring, karena dapat terjadi perubahan bentuk.

Kiat: Untuk membersihkan dengan hasil lebih baik, ring di pin pemeras dapat dilepaskan.

Perubahan dapat dilakukan tanpa pemberitahuan.



Thank you for buying a Bosch Home Appliance!

Register your new device on MyBosch now and profit directly from:

- **Expert tips & tricks for your appliance**
- **Warranty extension options**
- **Discounts for accessories & spare-parts**
- **Digital manual and all appliance data at hand**
- **Easy access to Bosch Home Appliances Service**

Free and easy registration – also on mobile phones:

www.bosch-home.com/welcome

BOSCH
HOME APPLIANCES
SERVICE

Looking for help? You 'll find it here.

Expert advice for your Bosch home appliances, need help with problems or a repair from Bosch experts.

Find out everything about the many ways Bosch can support you:

www.bosch-home.com/service

Contact data of all countries are listed in the attached service directory.

Robert Bosch Hausgeräte GmbH

Carl-Wery-Straße 34

81739 München

GERMANY

www.bosch-home.com



8001073301

(010422)