



Register your new Bosch now:
www.bosch-home.com/welcome



BGS5M...
Relaxx`x



de Gebrauchsanleitung





Bestimmungsgemäße Verwendung	5
Sicherheitshinweise	6
Sachgemäßer Gebrauch	7
Gerätebeschreibung	10
Sonderzubehör	12
Ersatzteile	13
Inbetriebnahme	14
Saugschlauch anschließen	14
Handgriff und Teleskoprohr zusammenstecken	14
Bodendüse auf Saugrohr stecken	14
Teleskoprohr einstellen	15
Gerät anschließen	15
Ein- und Ausschalten	16
Saugen	16
Saugkraft regeln	16
Umschaltbare Bodendüse einstellen	17
Hartbodendüse	17
Saugen mit Fugendüse	18
Saugen mit Gardinendüse	19
Saugen mit Profi-Polsterdüse	20
Saugen mit Matratzendüse	20
Saugen mit Bohrdüse	21
Parkhilfe	21
Treppensaugen	22
Transport	22





Nach der Arbeit	22
Gerät vom Netz trennen	22
Teleskoprohr zusammenschieben	23
Verstauen und Transportieren	23
Leeren des Staubbehälters	24
Filterwechselanzeige	24
Entnahme des Staubbehälters	25
Entnahme Filtereinheit	26
Einsetzen Filtereinheit und Staubbehälter	27
Demontage	28
Saugschlauch lösen	28
Handgriff und Teleskoprohr lösen	28
Bodendüse von Teleskoprohr lösen	28
Filterpflege	29
Lamellen-Filter reinigen	29
„SelfClean“ Funktion	29
Manuelles Auslösen der „SelfClean“ Funktion	30
Ausklopfen Lamellen-Filter	31
Reinigen des Flusensiebs	32
Hepa-Filter auswaschen	33
Reinigungshinweise	35
Hinweise zum Energielabel	35
Störungen	36
Kundendienst	37
Entsorgung	38
Garantiebedingungen	39





Bestimmungsgemäße Verwendung

Es freut uns, dass Sie sich für einen Bosch Staubsauger der Baureihe BGS5 entschieden haben.

Bitte verwenden Sie nur das Original Zubehör von Bosch, das speziell für Ihren Staubsauger entwickelt wurde, um das bestmögliche Saugergebnis zu erzielen.

Die Gebrauchsanweisung bitte aufbewahren.

Bei Weitergabe des Staubsaugers an Dritte bitte Gebrauchsanweisung mitgeben.

Bestimmungsgemäße Verwendung

Dieses Gerät ist nur für den privaten Haushalt und das häusliche Umfeld bestimmt. Dieses Gerät ist für eine Nutzung bis zu einer Höhe von maximal 2000 Metern über dem Meeresspiegel bestimmt.





Sicherheitshinweise

Um Verletzungen und Schäden zu vermeiden, darf der Staubsauger nicht benutzt werden für:

- das Absaugen von Menschen oder Tieren.
- das Aufsaugen von:
 - gesundheitsschädlichen, scharfkantigen, heißen oder glühenden Substanzen.
 - feuchten oder flüssigen Substanzen.
 - leicht entflammbaren oder explosiven Stoffen und Gasen.
 - Asche, Ruß aus Kachelöfen und Zentral-Heizungsanlagen.
 - Tonerstaub aus Druckern und Kopierern.

Ersatzteile, Zubehör

Unsere Original-Ersatzteile, unser Original-Zubehör und -Sonderzubehör sind auf die Eigenschaften und Anforderungen unserer Staubsauger abgestimmt. Wir empfehlen Ihnen daher die ausschließliche Verwendung unserer Original-Ersatzteile, unseres Original-Zubehörs und -Sonderzubehörs. Auf diese Weise können Sie eine lange Lebensdauer sowie eine dauerhaft hohe Qualität der Reinigungsleistung Ihres Staubsaugers sicherstellen.

!Hinweis

Die Verwendung von nicht passgenauen oder qualitativ minderwertigen Ersatzteilen, Zubehör/ Sonderzubehör kann zu Schäden an Ihrem Staubsauger führen, die nicht von unserer Garantie erfasst werden, sofern diese Schäden gerade durch die Verwendung derartiger Produkte verursacht wurden.





Sachgemäßer Gebrauch

Sicherheitshinweise

Dieser Staubsauger entspricht den anerkannten Regeln der Technik und den einschlägigen Sicherheitsbestimmungen.

- Das Gerät kann von Kindern ab 8 Jahren und darüber und von Personen mit verringerten physischen, sensorischen oder mentalen Fähigkeiten oder Mangel an Erfahrung und / oder Wissen benutzt werden, wenn sie beaufsichtigt werden oder bezüglich des sicheren Gebrauchs des Gerätes unterwiesen wurden und die daraus resultierenden Gefahren verstanden haben.
- Kinder dürfen nicht mit dem Gerät spielen.
- Reinigung und Benutzer-Wartung dürfen nicht durch Kinder ohne Beaufsichtigung durchgeführt werden.
- Plastiktüten und Folien sind außer Reichweite von Kleinkindern aufzubewahren und zu entsorgen.
=> Es besteht Erstickungsgefahr!

Sachgemäßer Gebrauch

- Staubsauger nur gemäß Typenschild anschließen und in Betrieb nehmen.
- Niemals ohne Staubbehälter, Motorschutz- und Ausblasfilter saugen.
=> Gerät kann beschädigt werden!
- Niemals mit Düse und Rohr in Kopfnähe saugen.
=> Es besteht Verletzungsgefahr!
- Beim Saugen auf Treppen muss das Gerät immer unterhalb des Benutzers stehen.
- Das Netzanschlusskabel und den Schlauch nicht zum Tragen / Transportieren des Staubsaugers benutzen.





Sachgemäßer Gebrauch

- Wenn die Netzanschlussleitung dieses Gerätes beschädigt ist, muss sie durch den Hersteller oder seinen Kundendienst oder eine ähnlich qualifizierte Person ersetzt werden, um Gefährdungen zu vermeiden.
- Nicht am Anschlusskabel, sondern am Stecker ziehen, um das Gerät vom Netz zu trennen.
- Achten Sie darauf, dass der Netzstecker beim automatischen Kabeleinzug nicht gegen Personen, Körperteile, Tiere oder Gegenstände geschleudert wird.
=> Anschlusskabel mit Hilfe des Netzsteckers führen.
- Das Netzanschlusskabel nicht über scharfe Kanten ziehen und nicht einquetschen.
- Vor allen Arbeiten am Staubsauger Netzstecker ziehen.
- Beschädigten Staubsauger nicht in Betrieb nehmen. Beim Vorliegen einer Störung Netzstecker ziehen.
- Um Gefährdungen zu vermeiden, dürfen Reparaturen und Ersatzteilaustausch am Staubsauger nur vom autorisierten Kundendienst durchgeführt werden.
- Staubsauger vor Witterungseinflüssen, Feuchtigkeit und Hitzequellen schützen.
- Keine brennbaren oder alkoholhaltigen Stoffe auf die Filter (Motorschutzfilter, Ausblasfilter etc.) geben.
- Staubsauger ist für den Baustellenbetrieb nicht geeignet.
- Einsaugen von Bauschutt kann zur Beschädigung des Gerätes führen.
- Gerät ausschalten und Netzstecker ziehen, wenn nicht gesaugt wird.



Sachgemäßer Gebrauch

- Ausgediente Geräte nicht über den Hausmüll entsorgen, sondern das Gerät einer ordnungsgemäßen Entsorgung zuführen. Bitte beachten Sie die Hinweise am Ende der Anleitung.
- Die Verpackung schützt den Staubsauger vor Beschädigung auf dem Transport. Deshalb empfehlen wir, die Verpackung für Transportzwecke aufzubewahren. Wenn Sie die Verpackung entsorgen wollen, beachten Sie bitte die Hinweise am Ende der Anleitung.

!Bitte beachten

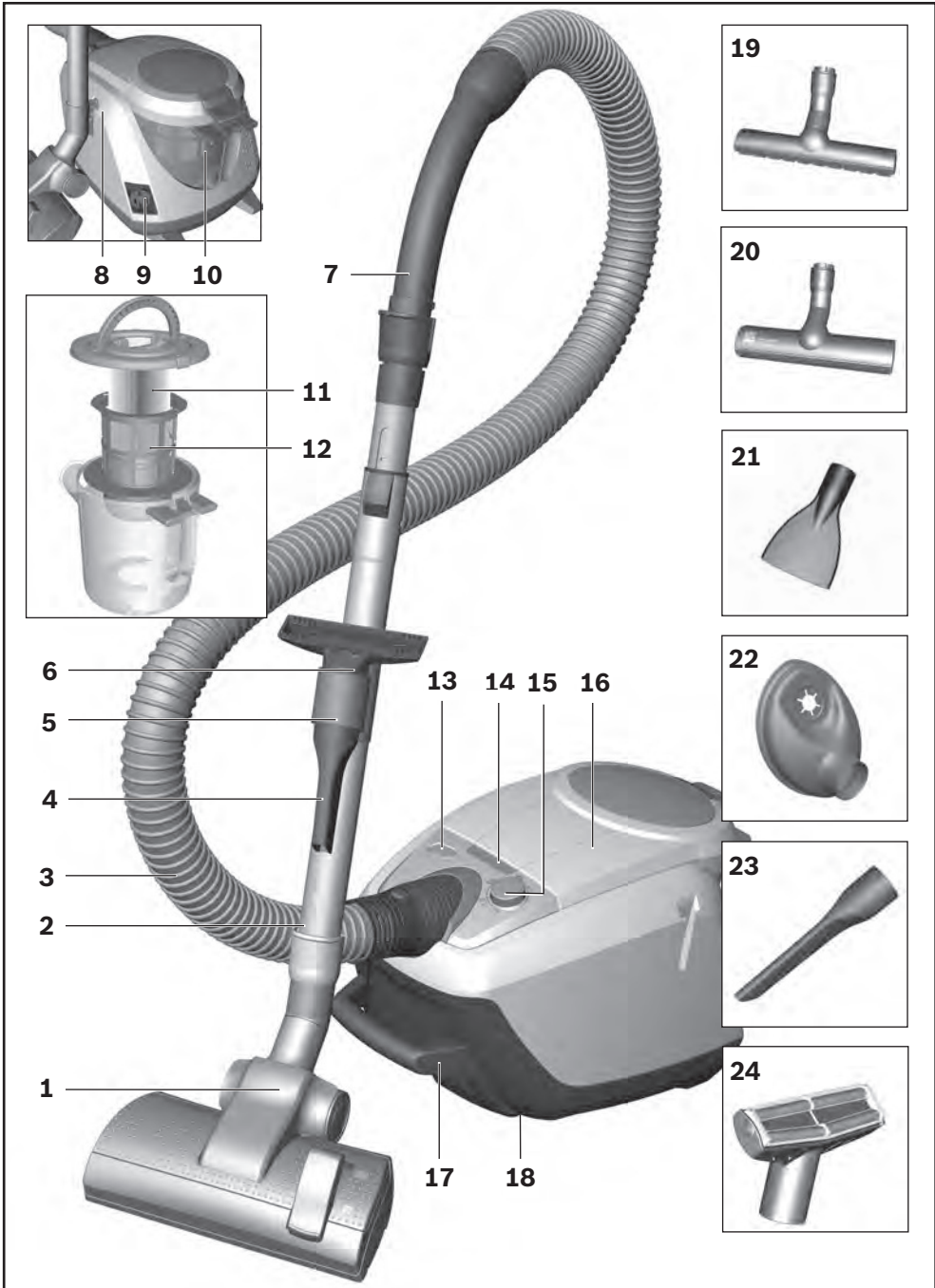
Die Netzsteckdose muss über eine Sicherung von mindestens 10A abgesichert sein.

Sollte die Sicherung beim Einschalten des Gerätes einmal ausgelöst werden, so kann dies daran liegen, dass gleichzeitig andere Elektrogeräte mit hohem Anschlusswert am gleichen Stromkreis angeschlossen sind.

Das Auslösen der Sicherung ist vermeidbar, indem Sie vor dem Einschalten des Gerätes die niedrigste Leistungsstufe einstellen und erst danach eine höhere Leistungsstufe wählen.



Gerätebeschreibung

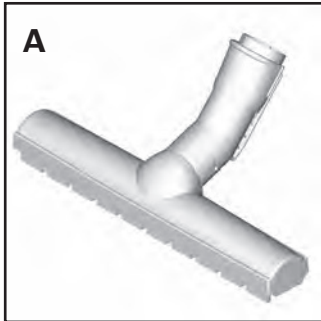


Gerätebeschreibung

- ① umschaltbare Bodendüse mit Zubehörverbindung
- ② Teleskoprohr mit Schiebetaste und Zubehörverbindung
- ③ Saugschlauch
- ④ Fugendüse
- ⑤ Zubehörhalter
- ⑥ Gardinendüse
- ⑦ Handgriff
- ⑧ Parkhilfe an der Geräteseite
- ⑨ Netzanschlusskabel
- ⑩ Staubbehälter
- ⑪ Lamellen-Filter
- ⑫ Flusensieb
- ⑬ Filterreinigungstaste „Clean“
- ⑭ Anzeige “Sensor Control”/ FWA
- ⑮ Ein-/ Austaste mit elektronischem Saugkraftregler
- ⑯ Gerätedeckel
- ⑰ Tragegriff
- ⑱ Abstellhilfe an der Geräteunterseite
- ⑲ Hartbodendüse
- ⑳ Hartbodendüse „Stone & Co“
- ㉑ Matratzendüse
- ㉒ Bohrdüse
- ㉓ Profi-Fugendüse
- ㉔ Profi-Polsterdüse



Sonderzubehör



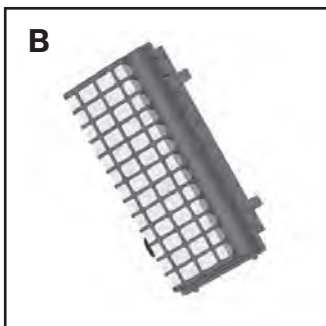
A Hartboden-Düse BBZ123HD

Zum Saugen glatter Böden
(Parkett, Fliesen, Terracotta,...)





Ersatzteile



B HEPA-Filter

Ersatzteil-Nr.: 575665

Schützt den Motor Ihres Staubsaugers
und verlängert so die Lebensdauer.
Jährlich auswechseln.

BSH Hausgeräte Service
GmbH

Zentralwerkstatt für kleine
Hausgeräte

Trautskirchener Str. 6-8
90431 Nürnberg

Ersatzteilbestellung

(365 Tage rund um die Uhr erreichbar)

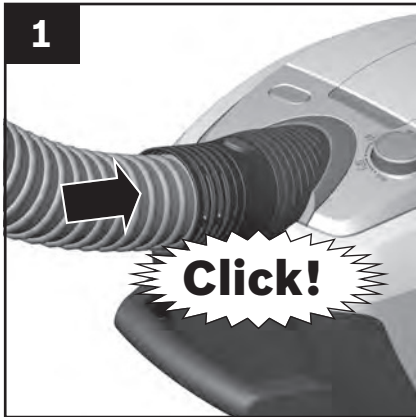
Tel.: 0911 70 440 040

mailto: spareparts@bshg.com





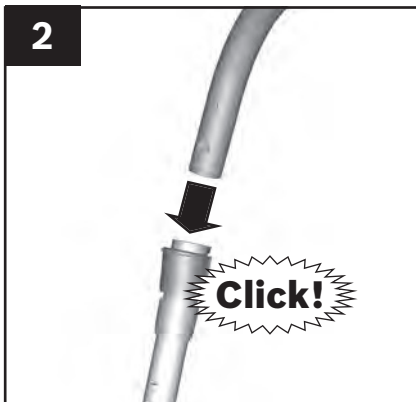
Inbetriebnahme



Saugschlauch anschließen

Bild 1

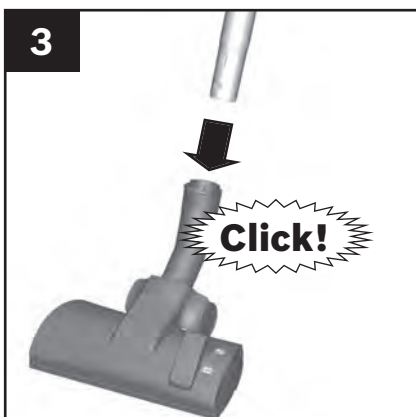
- Saugschlauchstutzen in die Saugöffnung des Gerätes schieben. Bitte auf richtigen Sitz achten – der angespritzte Haken am Schlauchstutzen muss in die Aussparung in der Saugöffnung eintauchen und hörbar verasten.



Handgriff und Teleskoprohr zusammenstecken

Bild 2

- Handgriff bis zum Einrasten in das Teleskoprohr schieben. Zum Lösen der Verbindung Entriegelungshülse drücken und Handgriff herausziehen.



Bodendüse auf Teleskoprohr stecken

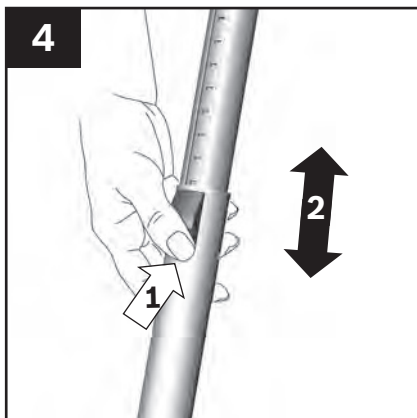
Bild 3

- Teleskoprohr bis zum Einrasten in den Stutzen der Bodendüse schieben. Zum Lösen der Verbindung Entriegelungshülse drücken und Teleskoprohr herausziehen.





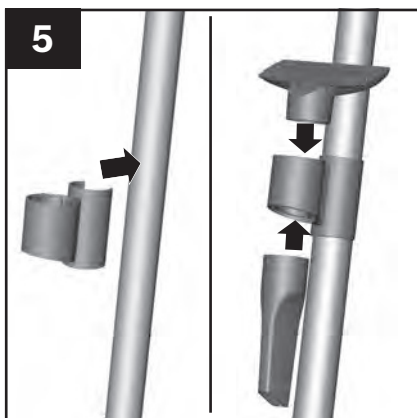
Inbetriebnahme



Teleskoprohr einstellen

Bild 4

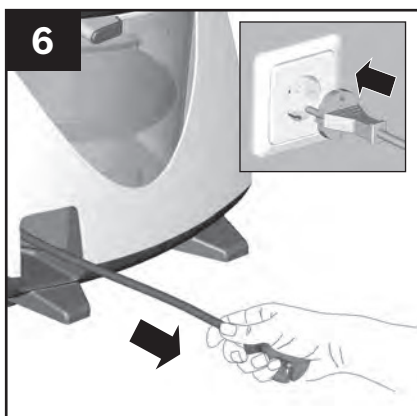
- Durch Betätigen der Schiebemanchette in Pfeilrichtung Teleskoprohr entriegeln und gewünschte Länge einstellen.



Zubehörträger aufsetzen

Bild 5

- Zubehörträger in der gewünschten Position auf das Teleskoprohr stecken.
- Profi-Polsterdüse von oben und Fugendüse von unten mit etwas Druck in den Zubehörträger einsetzen.



Gerät anschließen

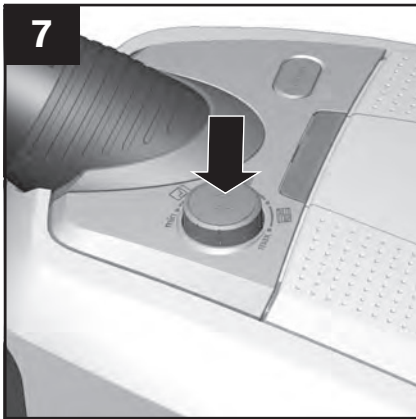
Bild 6

- Netzanschlusskabel am Stecker greifen, auf die gewünschte Länge herausziehen und Netzstecker einstecken.





Inbetriebnahme

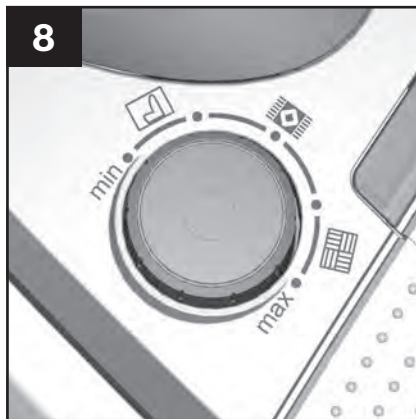


Ein- und Ausschalten

Bild 7

- Staubsauger durch Drücken der Ein-/Austaste ein- oder ausschalten.

Saugen




Saugkraft regeln


Bild 8

Durch Drehen des Regelknopfes in Pfeilrichtung kann die gewünschte Saugkraft stufenlos eingestellt werden.

min - Zum Absaugen von Gardinen und empfindlichen Textilien

 - Für das Absaugen von Polstermöbeln und Kissen

 - Für das Absaugen von empfindlichen Teppichen und die tägliche Reinigung bei geringer Verschmutzung

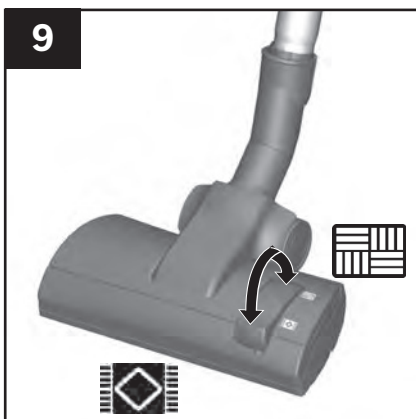
 - Zur Reinigung robuster Bodenbeläge

max - Zum Absaugen von Hartböden und stark verschmutzten Teppichen und Teppichböden





Saugen



Umschaltbare Bodendüse einstellen

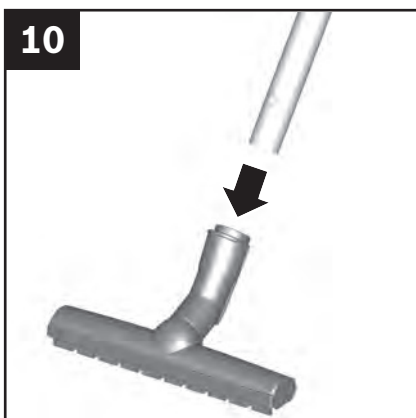
Bild 9

- Teppiche und Teppichboden => 
- Hartboden / Parkett => 

Wenn Sie größere Partikel einsaugen, dann achten Sie bitte darauf, dass Sie diese Partikel nacheinander und vorsichtig einsaugen, um nicht den Saugkanal der Bodendüse zu verstopfen. Gegebenenfalls sollten Sie die Düse anheben, um die Schmutzpartikel besser einsaugen zu können.



Bodendüsen unterliegen, abhängig von der Beschaffenheit ihres Hartbodens (z. B. raue, rustikale Fliesen), einem gewissen Verschleiß. Deshalb sollten Sie in regelmäßigen Abständen die Laufsohle der Düse überprüfen. Verschlissene, scharfkantige Düsensohlen können Schäden auf empfindlichen Hartböden wie Parkett oder Linoleum verursachen. Der Hersteller haftet nicht für eventuelle Schäden, die durch eine verschlissene Bodendüse verursacht werden.



Hartbodendüse

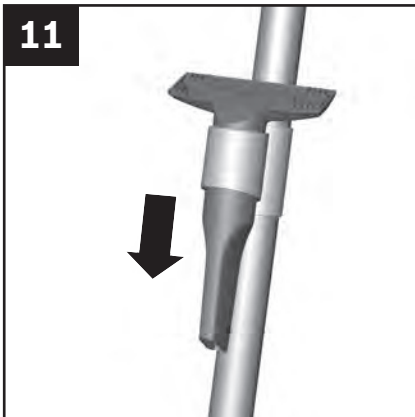
Bild 10

- Zum Saugen von harten Bodenbelägen (Fliesen, Parkett usw.)
- Teleskoprohr bis zum Einrasten in den Stützen der Hartbodendüse schieben.
 - Zum Lösen der Verbindung Entriegelungshülse drücken und Teleskoprohr herausziehen.





Saugen



Saugen mit Fugendüse

Bild 11

- Fugendüse in Pfeilrichtung aus dem Zubehörtäger entnehmen.

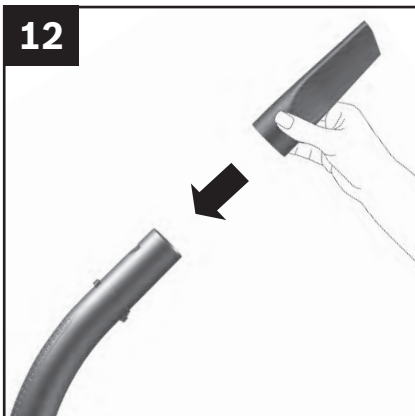


Bild 12

- Fugendüse zum Absaugen von Fugen und Ecken, etc. (je nach Bedarf auf Handgriff bzw. Saugrohr stecken).

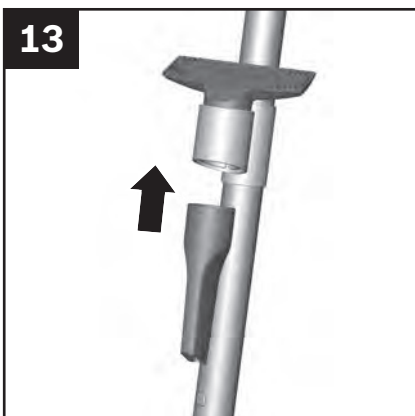


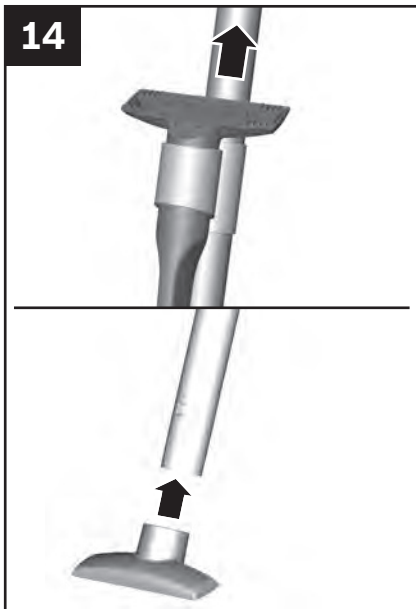
Bild 13

- Nach Gebrauch Fugendüse wieder in den Zubehörtäger einsetzen.





Saugen



Saugen mit Gardinendüse

Bild 14

- Gardinendüse in Pfeilrichtung aus dem Zubehörträger entnehmen.
- Zum Reinigen von empfindlichen Materialien wie z.B. Gardinen
- Bitte regeln Sie dazu die Leistung auf den niedrigsten Leistungsbe-
reich zurück.

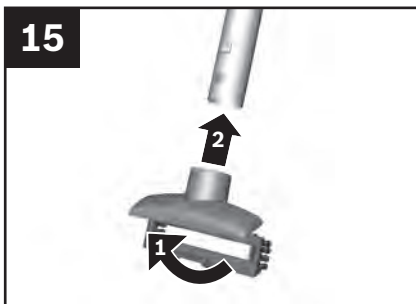


Bild 15

- Gardinendüse mit aufgesetztem Borstenkranz zum Absaugen von Fensterrahmen, Schränken, Profi-
len, etc.

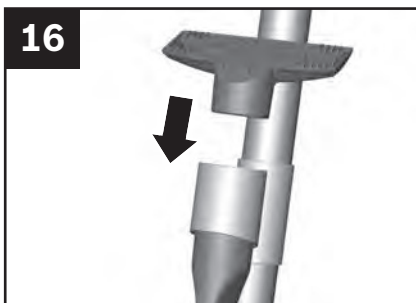


Bild 16

- Nach Gebrauch Gardinendüse wieder in den Zubehörträger ein-
setzen.



Saugen

17



Saugen mit Profi-Polsterdüse

Bild 17

- Zur intensiven Reinigung von Polstermöbeln (je nach Bedarf auf Handgriff bzw. Teleskoprohr stecken).

Gerät auf höchstes Leistungsniveau einstellen. Eventuell empfiehlt es sich, die Leistung niedriger nachzuregulieren je nach Oberflächenbeschaffenheit des Polsters. Die Düse muss sich leicht bewegen lassen und darf sich nicht am Polster festsaugen.

18



Bild 18

- Zur Reinigung die Profi-Polsterdüse einfach mit dem Handgriff absaugen.

19



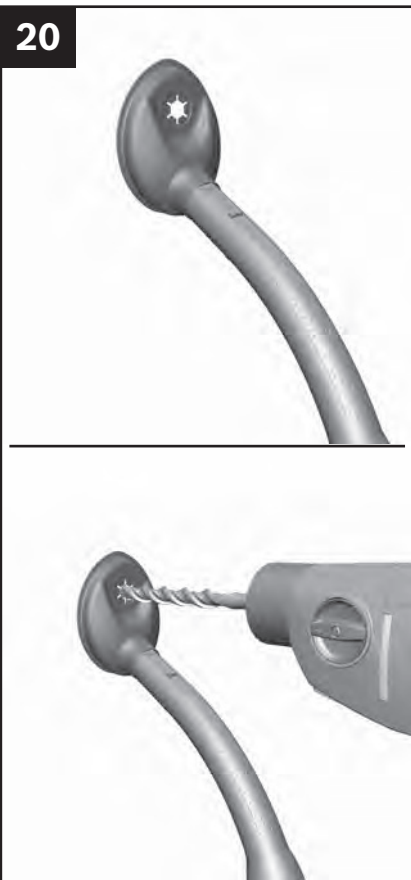
Saugen mit Matratzendüse

Bild 19

- Zum Reinigen von Matratzen, Polstern usw.



Saugen

20


Saugen mit Bohrdüse

Bild 20

- Bohrdüse am Handgriff befestigen und so an der Wand platzieren, dass die Bohrlochöffnung der Düse direkt über dem zu bohrenden Loch sitzt.
- Gerät auf niedrigem Leistungsni-veau einstellen und dann einschalten.
- Bohrdüse wird durch die Saugkraft in der gewünschten Position gehalten. Eventuell empfiehlt es sich die Leistung höher nachzuregulieren, je nach Oberflächenbeschaffenheit der zu bohrenden Wand, um das Festsaugen der Bohrdüse sicherzustellen. Beim Bohren wird der Feinstaub automatisch aufgesaugt.

21


Parkhilfe

Bild 21

Bei kurzen Saugpausen können Sie die Parkhilfe an der Geräteseite benutzen.

- Nach Abschalten des Gerätes Haken der Bodendüse in die Aussparung an der Geräteseite schieben.





Saugen

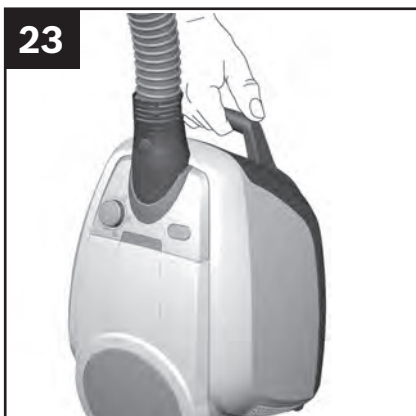


22

Treppensaugen

Bild 22

Beim Saugen auf Treppen muss das Gerät unten am Treppenbeginn positioniert werden. Je nach Treppe können so 12 bis 16 Stufen mit montiertem Teleskoprohr, Handgriff und Bodendüse abgesaugt werden. Sollte dies nicht ausreichen, so kann das Gerät auch am Tragegriff transportiert werden.



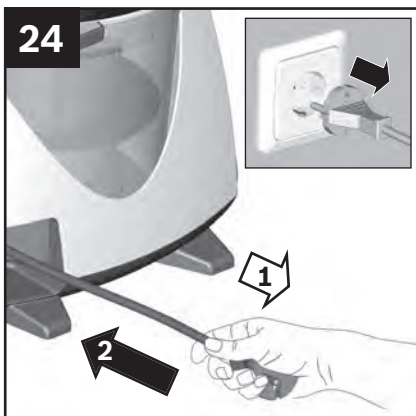
23

Transport

Bild 23

- Zum Überwinden von Hindernissen, z.B. von Treppen, kann das Gerät auch am Handgriff transportiert werden.

Nach der Arbeit



24

Gerät vom Netz trennen

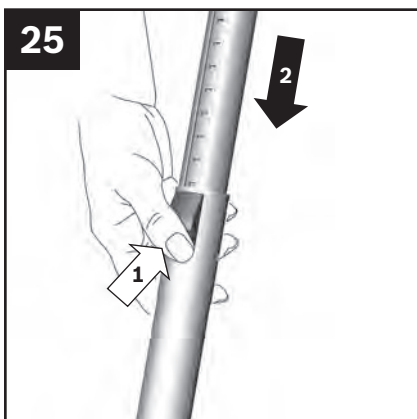
Bild 24

- Gerät ausschalten.
- Netzstecker ziehen.
- Kurz am Netzanschlusskabel ziehen und loslassen (Kabel rollt sich automatisch auf).





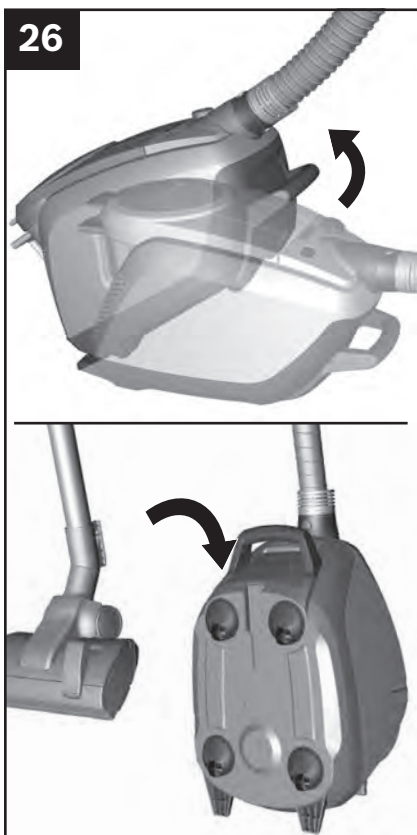
Nach der Arbeit



Teleskoprohr zusammenschieben

Bild 25

- Durch Betätigen der Schiebemanchette in Pfeilrichtung Teleskoprohr entriegeln und zusammenschieben.



Verstauen und Transportieren

Bild 26

Zum Abstellen des Gerätes können Sie die Abstellhilfe an der Geräteunterseite nutzen.

- Gerät am Handgriff aufrichten.
- Haken an der Bodendüse in die Ausparung an der Geräteunterseite schieben.





Nach der Arbeit

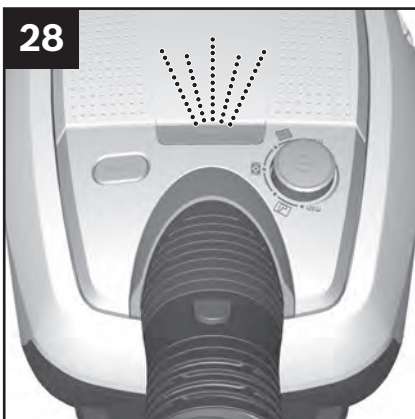


Leeren des Staubbehälters

Bild 27

Um ein gutes Saugergebnis zu erzielen, sollte der Staubbehälter nach jedem Saugvorgang entleert werden, spätestens jedoch dann, wenn sich Staub oder Schmutz sichtbar auf dem Flusensieb abgesetzt hat oder wenn der Staub an einer Stelle im Behälter die Höhe der Markierung erreicht hat.

Bei dem Entleeren des Staubbehälters auch immer den Verschmutzungsgrad des Flusensiebs kontrollieren und bei Bedarf dieses entsprechend der Anleitung "Reinigen des Flusensiebs" säubern. **Bild 38**



Filterwechselanzeige

Bild 28

Der Staubbehälter muss spätestens dann geleert werden, wenn die Filterwechselanzeige durchgehend rot leuchtet und das Gerät automatisch auf die niedrigste Leistungsstufe regelt.





Nach der Arbeit



Entnahme Staubbehälter

Bild 29

- Gerätedeckel durch ziehen an der Verschlusslasche "lift to open" öffnen.
- Staubbehälter mit Hilfe des Handgriffs aus dem Gerät entnehmen.





Nach der Arbeit

30

Entnahme Filtereinheit

Bild 30

- Filtereinheit des Staubbehälters durch Betätigen der Entriegelungstaste entriegeln.
- Filtereinheit aus dem Staubbehälter entnehmen und Staubbehälter entleeren.





Nach der Arbeit

31


Einsetzen Filtereinheit und Staubbehälter

Bild 31

- Filtereinheit in den Staubbehälter einsetzen, dabei unbedingt auf den richtigen Sitz achten. Der Pfeil auf dem Filterdeckel muss in Richtung Verschlusslasche zeigen.
- Bitte drücken Sie auf den Behälterdeckel bis er hörbar verrastet.
- Achten Sie beim Wiedereinsetzen des Staubbehälters in das Gerät auf den richtigen Sitz. Gerätedeckel schließen bis die Verschlusslasche wieder einrastet.

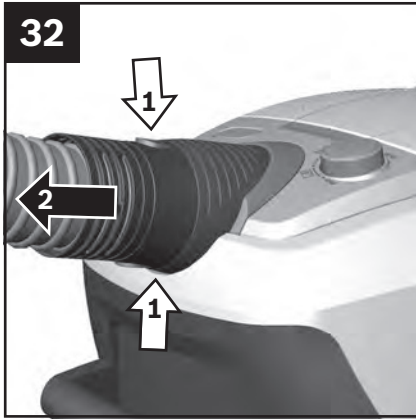
!Achtung

Sollten Sie beim Schließen des Deckels einen Widerstand bemerken, überprüfen Sie bitte die Filter auf Vollständigkeit und den richtigen Sitz von Filter und Staubbehälter.





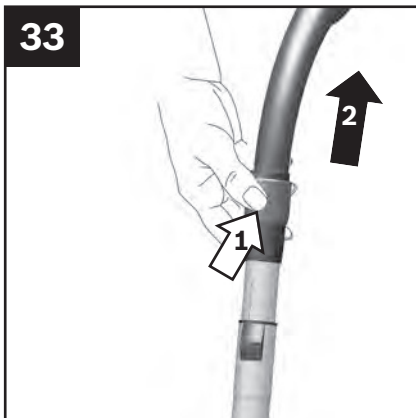
Demontage



Saugschlauch lösen

Bild 32

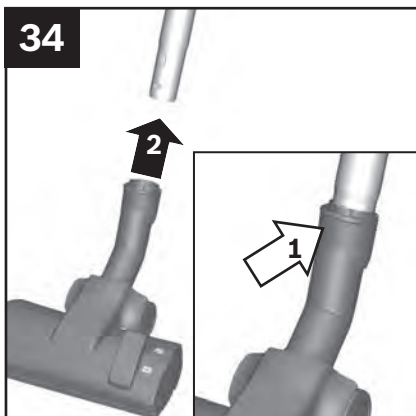
- Beim Entfernen des Saugschlauches beide Rastnasen zusammendrücken und Schlauch herausziehen.



Handgriff und Teleskoprohr lösen

Bild 33

- Zum Lösen der Verbindung Entriegelungshülse drücken und Handgriff herausziehen.



Bodendüse von Teleskoprohr lösen

Bild 34

- Zum Lösen der Verbindung Entriegelungshülse drücken und Teleskoprohr herausziehen.

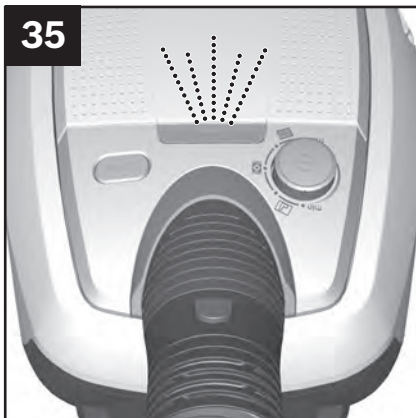




Filterpflege

Lamellen-Filter reinigen

Ihr Gerät ist mit der der sog. "Sensor Control" - Funktion ausgestattet. **Bild 28** Diese Funktion überwacht permanent, ob ihr Staubsauger sein optimales Leistungsniveau erreicht. Die Leuchtanzeige signalisiert, ob eine Reinigung des Lamellen-Filters notwendig ist, um wieder sein optimales Leistungsniveau zu erreichen.



„SelfClean“-Funktion

Bild 35

Die Anzeige leuchtet blau, wenn das Gerät auf seinem optimalen Leistungsniveau arbeitet. Sobald die Anzeige rot blinkt, schaltet das Gerät automatisch ab.

Die Filterreinigung wird aktiviert und durch den integrierten Reinigungsmotor durchgeführt.

Sollte das Gerät dreimal in kurzen Abständen hintereinander abreinen, liegt dies vermutlich an einem verunreinigten Flusensieb. In diesem Fall regelt das Gerät automatisch auf die niedrigste Leistungsstufe und die Anzeige leuchtet rot.

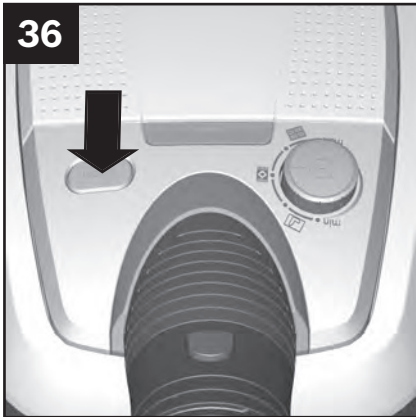
- Schalten Sie das Gerät ab, entleeren den Staubbehälter und reinigen das Flusensieb entsprechend der Anleitung „Reinigen des Flusensiebs“.

Bild 38





Filterpflege



Manuelles Auslösen der „SelfClean“-Funktion

Bild 36

Bei Bedarf können Sie durch Drücken der Filterreinigungstaste „Clean“ den Reinigungsvorgang auch manuell aktivieren.

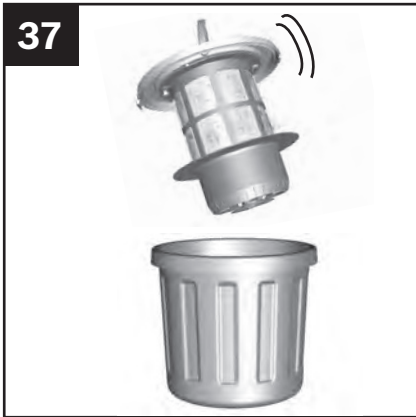
Sie können die Filterreinigung bei nachlassender Saugleistung auch durchführen, wenn die Anzeige nicht aufleuchtet.

Wir empfehlen die Reinigung des Lamellen-Filters vor dem Entleeren des Staubbehälters.





Filterpflege



Ausklopfen Lamellen-Filter

Bild 37

Bei besonders starker Verschmutzung kann der Lamellen-Filter auch ausgeklopft werden.

- Den Filter über einer Abfalltonne ausklopfen. Der Schmutz fällt nach unten aus dem Filter.



Filterpflege

38

Reinigen des Flusensiebs

Das Flusensieb sollte in regelmäßigen Abständen gereinigt werden, damit der Staubsauger optimal arbeitet.

Bild 38

- Gerätedeckel öffnen und Staubbehälter aus dem Gerät entnehmen.

Bild 29

- Filtereinheit aus dem Staubbehälter entnehmen. **Bild 30**
- Flusensieb reinigen.
- In der Regel ist es ausreichend, wenn das Filtergehäuse bei der Entleerung des Staubbehälters leicht geschüttelt oder ausgeklopft wird, damit mögliche Schmutzpartikel sich lösen.
- Falls dies nicht ausreicht, verwenden Sie bitte ein trockenes Tuch, um die Schmutzpartikel vom Flusensieb zu entfernen.



Filterpflege



Hepa-Filter austauschen

Sie können den neuen Filter über unseren Kundendienst mit folgender Ersatzteilnummer bestellen: 575665

Bild 39

- Gerätedeckel öffnen und Staubbehälter entnehmen. **Bild 29**
- Seitenklappe mittels Verschlusslasche öffnen.
- Filtereinheit mit Hepa-Filter durch Ziehen der zwei Verschlusslaschen entriegeln, aus dem Gerät entnehmen und entsorgen.





Filterpflege



- Setzen Sie die neue Filtereinheit wieder in das Gerät ein und lassen Sie die Verschlusslaschen hörbar einrasten.

- Seitenklappe schließen bis die Verschlusslasche hörbar einrastet.

- Staubbehälter in das Gerät einsetzen und Gerätedeckel schließen.





Reinigungshinweise

Vor jeder Reinigung des Staubsaugers, muss dieser ausgeschaltet und der Netzstecker gezogen werden. Staubsauger und Zubehörteile aus Kunststoff können mit einem handelsüblichen Kunststoffreiniger gepflegt werden.



Keine Scheuermittel, Glas- oder Allzweckreiniger verwenden. Staubsauger niemals in Wasser tauchen.

Technische Änderungen vorbehalten.

Hinweise zum Energielabel

Bei diesem Staubsauger handelt es sich um einen Universalstaubsauger mit Primärschlauch.

Für das Erreichen der deklarierten Energieeffizienz und Reinigungs-klasse auf Teppich verwenden Sie bitte die umschaltbare Universaldüse. Für das Erreichen der deklarierten Energieeffizienz und Reinigungs-klasse auf Hartböden mit Fugen und Ritzen verwenden Sie bitte die beigegefügte Hartbodendüse „powerClean Stone & Co“.

Die Berechnungen basieren auf der Delegierten Verordnung (EU) Nr. 665/2013 der Kommission vom 3. Mai 2013 zur Ergänzung der Richtlinie 2010/30/EU.

Alle in dieser Anweisung nicht genauer beschriebenen Verfahren wurden auf Basis der Norm EN 60312-1:2017* ausgeführt.

*Da der Lebensdauertest für den Motor bei leerem Staubbehälter durchgeführt wird, muss die angegebene Motorlebensdauer für Prüfung mit halbgefülltem Staubbehälter um 10% erhöht werden.



Störungen

In folgenden Fällen sollten Sie Ihr Gerät sofort außer Betrieb nehmen und den Kundendienst kontaktieren:

- Wenn das Netzanschlusskabel beschädigt ist.
- Wenn Sie versehentlich Flüssigkeit aufgesaugt haben oder Flüssigkeit in das Innere des Gerätes gekommen ist.
- Wenn das Gerät heruntergefallen ist.

In diesen Fällen könnte die elektrische Sicherheit des Gerätes nicht mehr gewährleistet sein, auch wenn von außen keine Beschädigung erkennbar ist.

Auftretende Störung	Mögliche Fehlerursache	Abhilfe
Bei Einschalten des Gerätes wird die Sicherung ausgelöst.	Gleichzeitiger Betrieb von Elektrogeräten mit hohem Anschlusswert am gleichen Stromkreis.	Bitte stellen Sie an Ihrem Gerät vor dem Einschalten die niedrigste Leistungsstufe ein und wählen erst danach eine höhere Leistungsstufe.
Die Saugleistung lässt merklich nach.	Düse, Saugrohr und / oder Saugschlauch sind verstopft.	Bitte trennen Sie das Teleskoprohr von Schlauch und Düse und den Saugschlauch von Gerät und Handgriff. Schieben Sie das Teleskoprohr zusammen. Lösen und beseitigen Sie die Blockierung.
	Lamellen-Filter ist verschmutzt.	Bitte betätigen Sie die "SelfClean" Taste, um den Lamellenfilter zu reinigen.
	Hepa-Filter ist verschmutzt.	Bitte tauschen Sie den HEPA-Filter aus. Einen Ersatzfilter erhalten Sie unter folgender Ersatzteilnummer: 575 665



Störungen

Aufretende Störung	Mögliche Fehlerursache	Abhilfe
Gerät regelt auf die niedrigste Leistungsstufe zurück und die Anzeige Leistungsni-veau leuchtet rot.	Flusensieb oder Lamellen-Filter ist verschmutzt.	Bitte schalten Sie das Gerät aus und entleeren Sie den Staubbehälter. Reinigen Sie das Flusensieb entsprechend der Anleitung „Reinigen des Flusensiebs“ (Bild 38). Klopfen Sie den Lamellenfilter entsprechend der Anleitung "Ausklopfen des Lamellenfilters" aus (Bild 37).

Kundendienst

Kundendienst

BSH Hausgeräte Service GmbH
 Zentralwerkstatt für kleine Hausgeräte
 Trautskirchener Straße 6 – 8
 90431 Nürnberg

Online Auftragsstatus und viele weitere Infos unter:
www.bosch-home.de

Reparaturservice, Ersatzteile & Zubehör, Produkt-
 Informationen:

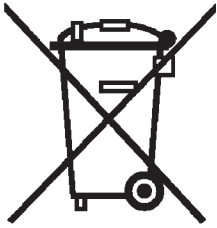
Tel.: 0911 70 440 040
 mailto: cp-servicecenter@bshg.com

Wir sind an 365 Tagen rund um die Uhr erreichbar.





Entsorgung



Dieses Gerät ist entsprechend der europäischen Richtlinie 2012/19/EU über Elektro- und Elektronikaltgeräte (waste electrical and electronic equipment - WEEE) gekennzeichnet.

Die Richtlinie gibt den Rahmen für eine EU-weit gültige Rücknahme und Verwertung der Altgeräte vor.

Hinweise zur Entsorgung

▪ Verpackung

Die Verpackung besteht aus umweltfreundlichen Materialien und ist deshalb recycelbar. Entsorgen Sie nicht mehr benötigte Verpackungsmaterialien an den Sammelstellen für das Verwertungssystem „Grüner Punkt“.

▪ Altgerät

Altgeräte enthalten vielfach noch wertvolle Materialien. Geben Sie deshalb Ihr ausgedientes Gerät bei Ihrem Händler bzw. einem Recyclingcenter zur Wiederverwertung ab. Aktuelle Entsorgungswege erfragen Sie bitte bei Ihrem Händler oder Ihrer Gemeindeverwaltung.



Garantiebedingungen DEUTSCHLAND (DE)

Die nachstehenden Bedingungen, die Voraussetzungen und Umfang unserer Garantieleistung beschreiben, lassen die Gewährleistungsverpflichtungen des Verkäufers aus dem Kaufvertrag mit dem Endabnehmer unberührt.

Für dieses Gerät leisten wir Garantie gemäß nachstehenden Bedingungen:

1. Wir beheben unentgeltlich nach Maßgabe der folgenden Bedingungen (Nr. 2 - 6) Mängel am Gerät, die nachweislich auf einem Material- und/ oder Herstellungsfehler beruhen, wenn sie uns unverzüglich nach Feststellung und innerhalb von 24 Monaten nach Lieferung an den Erstendabnehmer gemeldet werden. Zeigt sich der Mangel innerhalb von 6 Monaten ab Lieferung, wird vermutet, dass es sich um einen Material- oder Herstellungsfehler handelt.

2. Die Garantie erstreckt sich nicht auf leicht zerbrechliche Teile wie z.B. Glas oder Kunststoff bzw. Glühlampen.

Eine Garantiepflicht wird nicht ausgelöst durch geringfügige Abweichungen von der Soll-Beschaffenheit, die für Wert und Gebrauchstauglichkeit des Gerätes unerheblich sind, oder durch Schäden aus chemischen und elektrochemischen Einwirkungen von Wasser, sowie allgemein aus anomalen Umweltbedingungen oder sachfremden Betriebsbedingungen oder wenn das Gerät sonst mit ungeeigneten Stoffen in Berührung gekommen ist. Ebenso kann keine Garantie übernommen werden, wenn die Mängel am Gerät auf Transportschäden, die nicht von uns zu vertreten sind, nicht fachgerechte Installation und Montage, Fehlgebrauch, eine nicht haushaltsübliche Nutzung, mangelnde Pflege oder Nichtbeachtung von Bedienungs- oder Montagehinweisen zurückzuführen sind.

Der Garantieanspruch erlischt, wenn Reparaturen oder Eingriffe von Personen vorgenommen werden, die hierzu von uns nicht ermächtigt sind, oder wenn unsere Geräte mit Ersatzteilen, Ergänzungs- oder Zubehörteilen versehen werden, die keine Originalteile sind und dadurch ein Defekt verursacht wird.

3. Die Garantieleistung erfolgt in der Weise, dass mangelhafte Teile nach unserer Wahl unentgeltlich instandgesetzt oder durch einwandfreie Teile ersetzt werden.

Geräte, die zumutbar (z.B. im PKW) transportiert werden können, und für die unter Bezugnahme auf diese Garantie eine Garantieleistung beansprucht wird, sind unserer nächstgelegenen Kundendienststelle oder unserem Vertragskundendienst zu übergeben oder zuzusenden. Instandsetzungen am Aufstellungsort können nur für stationär betriebene (feststehende) Geräte verlangt werden.

Es ist jeweils der Kaufbeleg mit Kauf- und/oder Lieferdatum vorzulegen. Ersetzte Teile gehen in unser Eigentum über.

4. Sofern die Nachbesserung von uns abgelehnt wird oder fehlschlägt, wird innerhalb der oben genannten Garantiezeit auf Wunsch des Endabnehmers kostenfrei gleichwertiger Ersatz geliefert.

5. Garantieleistungen bewirken weder eine Verlängerung der Garantiefrist, noch setzen sie eine neue Garantiefrist in Lauf. Die Garantiefrist für eingebaute Ersatzteile endet mit der Garantiefrist für das ganze Gerät.

6. Weitergehende oder andere Ansprüche, insbesondere solche auf Ersatz außerhalb des Gerätes entstandener Schäden sind - soweit eine Haftung nicht zwingend gesetzlich angeordnet ist - ausgeschlossen.

Diese Garantiebedingungen gelten für in Deutschland gekaufte Geräte. Werden Geräte ins Ausland verbracht, die die technischen Voraussetzungen (z.B. Spannung, Frequenz, Gasarten, etc.) für das entsprechende Land aufweisen und die für die jeweiligen Klima- und Umweltbedingungen geeignet sind, gelten diese Garantiebedingungen auch, soweit wir in dem entsprechenden Land ein Kundendienstnetz haben. Für im Ausland gekaufte Geräte gelten die von unserer jeweils zuständigen Landesvertretung herausgegebenen Garantiebedingungen. Diese können Sie über Ihren Fachhändler, bei dem Sie das Gerät gekauft haben, oder direkt bei unserer Landesvertretung anfordern.

Beachten Sie unser weiteres Kundendienst-Angebot:

Auch nach Ablauf der Garantie stehen Ihnen unser Werkskundendienst und unsere Servicepartner zur Verfügung.

Robert Bosch Hausgeräte GmbH
Carl-Wery-Str. 34 / 81739 München // Germany


Für Produktinformationen sowie Anwendungs- und Bedienungsfragen aus Deutschland:

Bosch-Infoteam

(Mo-Fr: 8.00-18.00 Uhr erreichbar)

Tel.: 0911 70 440 040 oder unter
bosch-infoteam@bshg.com



 Beratung und Reparaturauftrag bei Störungen

DE 0911 70 440 040

AT 0810 550 511

CH 0848 840 040

Die Kontaktdaten aller Länder finden Sie im beiliegenden Kundendienst-Verzeichnis.

Robert Bosch Hausgeräte GmbH

Carl-Wery-Straße 34

81739 München, GERMANY

www.bosch-home.com



8001065319

9700308

