



Register your new Bosch now:
www.bosch-home.com/welcome



Kombinacija hladnjak/zamrzivač
Combiaparat de răcire/congelare
Kombinácia chladničky a mrazničky
KIF42.. / KIF52..



BOSCH

hr	Uputa za uporabu	2
ro	Instrucțiuni de utilizare	21
sk	Návod na obsluhu	42
sl	Navodilo za uporabo	62

hr Sadržaj

 Sigurnosni naputci	4	 Alarm	12
Uz ovo uputstvo	4	Alarm za vrata	12
Opasnost od eksplozije	4	 Pretinac za hlađenje	12
Opasnost od strujnog udara	4	Prilikom skladištenja pripazite	12
Opasnost od opekotina uslijed hladnoće	4	Pripazite na zone hlađenja u pretincu za hlađenje	12
Opasnost od ozljede	4	 Svježerašladni pretinac	13
Opasnosti od sredstva za hlađenje	5	Spremnik za povrće	13
Izbjegavanje rizika za djecu i ugrožene osobe:	5	Svježerašladno spremište	13
Materijalne štete	5	Vremena skladištenja kod 0°C	13
Težina	5	 Pretinac za zamrzavanje	14
 Namjenska uporaba	6	Vrata pretinca za zamrzavanje	14
 Zaštita okoliša	6	Maksimalna sposobnost zamrzavanja	14
Ambalaža	6	Kupovina duboko zamrznutih namirnica	14
Stari stroj	6	Kod spremanja pripazite	14
 Postavljanje i priključivanje	6	Zamrzavanje svježih namirnica	15
Opseg isporuke	6	Odmaravanje zamrznutih namirnica	15
Tehnički podatci	6	 Odmrzavanje	16
Postavljanje uređaja	7	Pretinac za hlađenje	16
Dubina niše	7	Pretinac za zamrzavanje	16
Štedjeti energiju	7	 Čišćenje	16
Prije prvog korištenja	8	Čišćenje opreme	17
Električni priključak	9	 Mirisi	17
 Upoznavanje uređaja	9	 Osvjetljenje	18
Uređaj	9	 Zvukovi	18
Upravljački elementi	10	Normalni zvukovi	18
Oprema	10	Izbjegavanje zvukova	18
 Upravljanje uređajem	11		
Uključivanje uređaja	11		
Isključivanje uređaja i stavljanje van uporabe	11		
Podešavanje temperature	11		
Super-zamrzavanje	11		

 **Smetnje, što učiniti? 18**

 **Servisna služba 19**

Samotestiranje uređaja 20

Nalog za popravak te savjetovanje
u slučaju smetnji 20

Garancija 20

Sigurnosni naputci

Ovaj uređaj odgovara sigurnosnim odredbama koje su mjerodavne za električne uređaje i osiguran je od iskrenja.

Kružni tok sredstva za hlađenje ispitan je na brtvljenje.

Uz ovo uputstvo

- Pročitajte i slijedite uputu za uporabu i montažu. Dobit ćete važne obavijesti o postavljanju, uporabi te održavanju uređaja.
- Proizvođač ne odgovara ako ignorirate napute i upozorenja kod uporabe kao i uputu za montažu.
- Sačuvajte cijelu dokumentaciju za kasniju uporabu i za moguće kasnije vlasnike.

Opasnost od eksplozije

- Unutar uređaja nikada ne upotrebljavajte neke druge električne uređaje (npr. grijalice, električne ili uređaje za pripremanje leda).
- Ne odlagajte u uređaju proizvode koji sadrže zapaljive plinove (npr. sprej) niti eksplozivne tvari.
- Pića sa visokim postotkom alkohola držite u čvrsto zatvorena i u uspravnom položaju.

Opasnost od strujnog udara

Nestručne instalacije i popravci mogu znatno ugroziti korisnika.

- U slučaju oštećenog strujnog kabela: Uređaj smjesta iskopčajte iz mreže.
- Nemojte upotrebljavati razdjelnike u obliku slova T, produžne kabele ili adaptere.
- Uređaj bi trebao popravljati isključivo proizvođač, korisnička služba ili ostale kvalificirane osobe.
- Upotrebljavajte isključivo originalne dijelove proizvođača. Samo s ovim dijelovima proizvođač jamči da će biti ispunjeni sigurnosni zahtjevi.

Opasnost od opekotina uslijed hladnoće

- Nikada ne stavljajte u usta smrznutu hranu neposredno nakon je izvađena iz pretinca za zamrzavanje.
- Izbjegavajte dulji dodir kože sa zamrznutom namirnicom, ledom i s cijevima u pretincu za zamrzavanje.

Opasnost od ozljede

Posude s pićima koja sadrže ugljičnu kiselinu mogu puknuti. Nikakve posude pića s ugljičnu kiselinom ne spremajte u pretinac za zamrzavanje.

Opasnosti od sredstva za hlađenje

Kroz cijevi kružnog toka hlađenja prolazi manja količina ekološki snošljivog, ali zapaljivog sredstva za hlađenje (R600a). Ne oštećuje ozonski sloj i ne povećava efekt staklenika. Ako se sredstvo za hlađenje oslobodi, može ozlijediti oči ili se zapaliti.

- Cijevi ne oštetiti.

U slučaju oštećenja cijevi:

- Vatru i izvore paljenja udaljite od uređaja.
- Provjetrite prostoriju.
- Uređaj isključite i izvucite mrežni utikač.
- Nazovite servisnu službu.

Izbjegavanje rizika za djecu i ugrožene osobe:

Ugroženi su:

- djeca,
- osobe sa tjelesnim, psihičkim ili percepcijskim ograničenjima,
- osobe koje ne posjeduju dovoljno znanja o sigurnom posluživanju uređaja.

Mjere:

- Osigurajte, da su djeca i ugrožene osobe shvatili opasnosti.
- Osoba koja je odgovorna za djecu i ugrožene osobe mora ih nadzirati ili upućivati za vrijeme uporabe uređaja.

- Uređaj smiju koristiti samo djeca iznad 8 godina.
- Tijekom čišćenja i održavanja treba nadzirati djecu.
- Nikada ne dopustite djeci da se igraju s uređajem.

Opasnost od gušenja

- Kod uređaja s bravom na vratima: ključ čuvajte van domašaja dece.
- Ambalažu i njene delove ne prepustite deci.

Materijalne štete

Da bi izbjegli materijalne štete:

- Ne stupajte na i ne naslanjajte se na postolja, dijelove za izvlačenje ili vrata.
- Plastične dijelove i brtve vrata držite čistima od ulja ili masti.
- Vucite za utikač, a ne za priključni kabel.

Težina

Pripazite da uređaj kod postavljanja i transporta može biti vrlo težak.

→ "Mjesto postavljanja" na strani 7

Namjenska uporaba

Koristite ovaj uređaj

- samo za hlađenje i zamrzavanje namirnica i za pripremanje leda.
- samo u privatnom kućanstvu i kućnom okolišu.
- samo sukladno ovoj uputi za uporabu.

Ovaj uređaj predviđen je za korištenje do visine od maksimalno 2000 metara iznad morske razine.

1. Izvucite mrežni utikač.
2. Mrežni kabel prekinite.
3. Dopustite da se uređaj stručno zbrine.



Ovaj je uređaj označen u skladu s europskom smjernicom 2012/19/EU o otpadnim električnim i elektronskim uređajima (waste electrical and electronic equipment - WEEE).

Smjernica određuje okvir za povratak i zbrinjavanje otpadnih uređaja valjan u cijeloj Europskoj Uniji.

Zaštita okoliša

Ambalaža

Svi materijali nisu štetni za okoliš i mogu se ponovo koristiti:

- Ambalažu zbrinite ekološki prihvatljivo.
- Informirajte se o mogućnostima zbrinjavanja kod Vaše stručnog dobavljača ili kod javne uprave.

Stari stroj

Ekološki prikladnim zbrinjavanjem otpada vrijedne sirovine mogu se ponovo dobiti.



Upozorenje

Djeca se mogu u uređaju zaključati i ugušiti!

- Kako bi se djeci otežalo da se popnu unutra, police i posude nemojte vaditi iz uređaja.
- Djecu držite podalje od starih uređaja.

Oprez!

Mogu izlaziti sredstva za hlađenje i štetni plinovi.

Ne oštećujte cijevi krugotoka sredstva za hlađenje kao ni izolaciju.



Postavljanje i priključivanje

Opseg isporuke

Nakon otpakiravanja provjerite sva oštećenja eventualno nastala u transportu.

U slučaju primjedbi, obratite se trgovcu kod kojeg ste kupili stroj ili našoj servisnoj službi.

→ "Servisna služba" na strani 19

Isporuka sadržava sljedeće dijelove:

- Ugradni aparat
- Oprema (ovisno o modelu)
- Montažni material
- Uputa za uporabu
- Upute za montažu
- Brošura korisničke službe
- Prilozi o jamstvu
- Obavijesti o energetsom utrošku i šumovima

Tehnički podatci

Sredstvo za hlađenje, koristivi sadržaj i daljnji tehnički podaci nalaze se na tipskoj pločici.

→ "Upoznavanje uređaja" na strani 9

Postavljanje uređaja

Mjesto postavljanja

Što se u uređaju nalazi više sredstva za hlađenje to prostorija u kojoj je postavljen uređaj treba biti veća. U premalim prostorijama u slučaju curenja može nastati zapaljiva smesa plina i zraka.

Na 8 g sredstva za hlađenje mora doći najmanje 1 m³ prostora. Količina sredstva za hlađenje u Vašem uređaju nalazi se na tipskoj pločici unutar uređaja.

→ "Upoznavanje uređaja" na strani 9

Težina uređaja može iznositi ovisno o modelu do 60 kg.

Štedjeti energiju

Ako slijedite slijedeće upute Vaš će uređaj trošiti manje struje.

Napomena: Raspored dijelova opreme nema utjecaja na potrošnju energije uređaja.

Dopuštena temperatura prostorije

Dopuštena temperatura prostorije ovisi o klimatskoj klasi uređaja.

Podatke o klimatskoj klasi naći ćete na tipskoj pločici.

→ "Upoznavanje uređaja" na strani 9

Klimatska klasa	Dopuštena temperatura prostorije
SN	+10 °C ... 32 °C
N	+16 °C ... 32 °C
ST	+16 °C ... 38 °C
T	+16 °C ... 43 °C

Uređaj funkcionira ispravno unutar dopuštene temperature prostorije.

Ako se uređaj klimatske klase SN koristi na nižim temperaturama prostorije, do temperature prostorije od +5 °C neće doći do oštećenja uređaja.

Dubina niše

Za uređaj preporučuje se dubina niše od 56 cm. Kod manje dubine niše – najmanje 55 cm – potrošnja energije se neznatno povećava.

Postavljanje uređaja

Uređaj zaštitite od od direktnog zračenja sunca.

Postavite uređaj na velikoj udaljenosti od grijaćih tijela, pećnice i drugih izvora topline:

Prema električnim ili plinskim pećnicama 3 cm
30 cm od grijalica na ulje ili ugljen

Napomena: Ako to nije moguće onda montirajte izolacijsku ploču između uređaja i izvora topline.

Odaberite mjesto postavljanja temperature prostorije od oko 20 °C.

Uređaj mora kod nižih okolnih temperatura rijeđe hladiti i stoga tako troši znatno manje struje.

Postavljanje uređaja	
Koristite dubinu niše od 56 cm.	Zrak na stražnjoj stijenki uređaja se ne zagrijava tako jako. Uređaj troši manje struje kada topli zrak može otići.
Oprez! Opasnost od opekline! Pojedini dijelovi uređaja budu u pogonu vrući. Dodir s tim dijelovima može dovesti do opekotina.	
Nemojte prekrivati ili zatvarati otvore za provjetravanje.	
Prostoriju dnevno provjetravajte.	
Koristite uređaj.	
Vrata uređaja otvarajte samo na kratko.	Zrak, u uređaju se ne zagrijava tako jako. Uređaj se mora rjeđe hladiti i time troši manje struje.
Kupljene namirnice transportirajte u torbi za hlađenje i brzo stavite u uređaj.	
Tople namirnice i pića najprije ohladite i onda stavite u uređaj.	
Zamrznute namirnice stavite radi odmrzavanja u pretinac za hlađenje da bi koristili hladnoću zamrznutih namirnica.	Zrak može cirkulirati, a vlaga zraka ostaje konstantna. Uređaj mora rjeđe hladiti i time troši manje struje.
Između namirnica i stražnje stijenke uvijek ostavite nešto mjesta.	
Namirnice pakirajte nepropusno.	
Stražnju stjenku uređaja jednom godišnje očistite usisavanjem.	
Nemojte prekrivati ili zatvarati otvore za provjetravanje.	
Redovito odmrzavajte pretinac za zamrzavanje.	
Pažljivo zatvarajte vrata pretinca za zamrzavanje.	

Prije prvog korištenja

1. Izvadite informativni materijal pa uklonite ljepljivu vrpču i zaštitnu foliju.
2. Očistite uređaj.
→ "Čišćenje" na strani 16

Električni priključak

Oprez!

Uređaj ne priključujte na elektronske energetske štedljive utičnice.

Napomena: Uređaj možete priključiti na mrežno upravljane kao i sinusno upravljanje prekidačke sklopove. Mrežno upravljani prekidački sklopovi koriste se kod fotovoltaičkih postrojenja s direktnom priključkom na javnu strujnu mrežu. Kod izdvojenih riješenja morate koristiti sinusno upravljane prekidačke sklopove. Izdvojena riješenja, npr. na brodovima ili u brdskim kućicama ne posjeduju direktni priključak na javnu strujnu mrežu.

1. Nakon postavljanja uređaj pričekajte s priključivanjem najmanje 1 sat vremena kako bi izbjegli oštećenja na kompresoru.
2. Uređaj priključite preko propisno instalirane utičnice. Utičnica mora ispunjavati slijedeće uvjete:
 Utičnica s 220 V ... 240 V
 Zaštitni vodič 50 Hz
 Osigurač 10 A ... 16 A
 Izvan Europe: Provjerite da li navedena vrsta struje uređaja odgovara vrijednostima Vaše strujne mreže. Podaci o uređaju nalaze se na tipskoj pločici.
 → "Upoznavanje uređaja" na strani 9
3. Priključite uređaj na utičnicu u blizini uređaja. Utičnica mora biti pristupačna i nakon postavljanja uređaja.

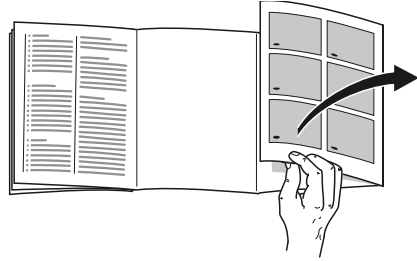
Upozorenje

Opasnost od strujnog udara!

U slučaju da duljina strujnog kabela nije dovoljna, nemojte upotrebljavati razdjelnike u obliku slova T ili produžni kabel. Umjesto toga obratite se korisničkoj službi i raspitajte se o alternativama.

Upoznavanje uređaja

Preklopite zadnju stranicu sa slikovitim prikazima. Moguća su odstupanja uređaja i slika ovisno o opremi.



Uređaj

→ Slika **1**

* Ne kod svih modela.

<input type="checkbox"/> A	Pretinac za zamrzavanje
<input type="checkbox"/> B	Pretinac za hlađenje
<input type="checkbox"/> C	Svježerašhladni pretinac
<input type="checkbox"/> 1 ... <input type="checkbox"/> 5	Upravljački elementi
<input type="checkbox"/> 6	Osvjetljenje
<input type="checkbox"/> 7*	Polica na izvlačenje
<input type="checkbox"/> 8	Pregradna ploča s regulatorom za vlažnost
<input type="checkbox"/> 9	Spremnik za povrće
<input type="checkbox"/> 10	Svježerašhladno spremište
<input type="checkbox"/> 11	Tipka pločica
<input type="checkbox"/> 12*	Pretinac za maslac i sir
<input type="checkbox"/> 13	Polica za odlaganje velikih boca

Upravljački elementi

→ Slika **2**

- 1** Tipka **⓪**
Uključuje i isključuje uređaj.
- 2** Tipka **super** pretinac za zamrzavanje
Uključuje i isključuje super-zamrzavanje.
- 3** Tipka **< / >**
Podešava temperaturu.
- 4** Prikaz temperature pretinca za hlađenje
Prikazuje podešenu temperaturu u °C.
- 5** Tipka **alarm**
Isključuje zvuk upozorenja.

Oprema

(ne kod svih modela)

Polica za odlaganje

→ Slika **3**

Policu za odlaganje možete varirati:
■ Policu izvucite na van i izvadite.

Promjenljiva policica za odlaganje

→ Slika **4**

Možete spremati visoke predmete za hlađenje (npr. kante ili boce):
■ Izvadite prednji dio police i gurnite ispod stražnjeg dijela.

Polica na izvlačenje

→ Slika **5**

Možete dobiti bolji pregled:
■ Izvucite policu.

Možete policu skroz izvaditi:

- 1.** Pritisnite oba gumba ispod police i držite pritisnutima.
- 2.** Izvucite policu, spustite i bočno zakrenite na van.

Spremnik

→ Slika **6**

Možete izvaditi spremnik:

- Spremnik odozoda podići i izvaditi.

Možete umetnuti spremnik:

- Stavite spremnik na tračnice za izvlačenje i gurnite u uređaj.

Polica za odlaganje

→ Slika **7**

Policu za odlaganje možete izvaditi:

- Police za odlaganje podignite i izvadite.

Držač boca

→ Slika **8**

Kada otvorite i zatvorite vrata:

- Držač boca sprječava da se boce prevrnu.

Posudica za led

Možete pripremati kockice leda:

- 1.** Posudu za led napunite do 3/4 vodom te stavite u pretinac za zamrzavanje.

Napomena: Posudu za led koja se je zalijepila odvajajte samo tupim predmetom (npr. drškom žlice).

- 2.** Da bi se kockice leda odvojile, posudicu za led kratko stavite pod mlaz tekuće vode ili je lako iskrivite.



Upravljanje uređajem

Uključivanje uređaja

1. Pritisnite tipku . Uređaj počinje hladiti.
2. Namjestite željenu temperaturu.
→ "Podešavanje temperature" na strani 11

Uputstva u svezi rada

- Nakon uključivanja može potrajati više sati dok se ne dosegne namještena temperatura. Prije nego se dosegne odabrana temperatura ne stavljajte namirnice.
- Čeone strane kućišta se djelomično lagano griju. Time se sprječava stvaranje kondenzirane vlage blizu brtve vrata.

Isključivanje uređaja i stavljanje van uporabe

Isključivanje uređaja

- Pritisnite tipku . Uređaj više ne hladi.

Isključivanje uređaja na duže vreme

Ako se uređaj duže vremena ne koristi:

1. Pritisnite tipku . Uređaj više ne hladi.
2. Izvucite mrežni utikač ili isključite osigurač.
3. Očistite uređaj.
4. Ostavite uređaj otvorenim.

Podešavanje temperature

Preporučena temperatura

Pretinac za hlađenje: +4 °C

Pretinac za hlađenje

- Tipku $</>$ toliko puta pritisnite dok prikaz ne pokaže željenu temperaturu.

Svježerašladni pretinac

Temperatura u svježerašladnom pretincu je približno 0°C.

Napomena: Ako se na namirnicama u svježerašladnom pretincu stvara mraz: Podesite temperaturu na toplije.
→ "Smetnje, što učiniti?" na strani 18

Pretinac za zamrzavanje

Temperatura u pretincu za hlađenje utječe na temperaturu u pretincu za zamrzavanje. Promijenite temperaturu u pretincu za hlađenje da bi izmijenili temperaturu u pretincu za zamrzavanje. Toplije podešene temperature pretinca za hlađenje prouzročuju toplije temperature pretinca za zamrzavanje.

Super-zamrzavanje

Kod super-zamrzavanja pretinac za zamrzavanje hladi što je jače moguće.

Uključite super-zamrzavanje, npr.:

- da biste namirnice brzo duboko zamrznuli
- 4 ... 6 sati prije stavljanja količine namirnica od 2 kg
- da bi se iskoristila maks. mogućnost zamrzavanja
→ "Maksimalna sposobnost zamrzavanja" na strani 14

Napomena: Kada se uključi super-zamrzavanje može doći do dodatnih zvukova.

Nakon oko 1 ½ dana uređaj se prebaci u normalni pogon.

Uključivanje/isključivanje super-zamrzavanja:

- Pritisnite tipku **super**.
Kada je uključeno super-zamrzavanje, tipka svijetli.

Alarm

Alarm za vrata

Alarm za vrata (trajni ton) se uključuje kada vrata uređaja stoje otvorena dulje od dve minute.

- Zatvorite vrata ili pritisnite tipku **alarm**.
Zvuk upozorenja se isključuje.

Pretinac za hlađenje

Pretinac za hlađenje prikladan je za skladištenje proizvoda od mlijeka, jaja, gotovih jela, pekarskih proizvoda, otvorenih konzervi i tvrdog sira.

Temperatura se može podesiti od +3 °C ... do +8 °C.

Zahvaljujući hladnom skladištenju možete i jako pokvarljive namirnice kratkoročno do- srednjeročno skladištiti. Što je odabrana temperatura niža, do polaganije dolazi do encimskih, kemijskih promjena kao i do kvarenja uslijed mikroorganizama. Temperatura od +4 °C ili niže osigurava optimalno očuvanje svježine i sigurnost uskladištenih namirnica.

Prilikom skladištenja pripremite

- Skladištite svježe i neoštećene namirnice.
Tako će duže ostati očuvani svežina i kvaliteta.
- Kod gotovih proizvoda i pakirane robe ne prekoračiti od proizvođača navedeni rok trajanja- ili rok do kojeg treba potrošiti namirnicu.
- Da bi se sačuvali aroma, boja i svežina namirnice treba skladištiti dobro pakirane ili poklopljene.
Tako sprječavate prenašanje okusa i promjene boje plastičnih dijelova.
- Topla jela i pića ostavite da se prvo ohlade, a onda ih stavite u pretinac za hlađenje.

Prilagodite zone hlađenja u pretincu za hlađenje

Uslijed cirkulacije zraka u pretincu za hlađenje nastaju zone različite hladnoće.

Najhladnija zona

Najhladnija zona je na pregradnoj ploči i na pretincu za odlaganje velikih boca.

Najtoplija zona

Najtoplija zona je kod vrata sasvim gore.

Napomene

- U najtopliju zonu smjestite npr. tvrdi sir i maslac. Sir može na taj način razviti svoju aromu, a maslac ostaje maziv.
- Osjetljive živežne namirnice, kao što su riba, kobasice i meso, skladištite u svježerashladnom pretincu.
→ "Svježerashladni pretinac"
na strani 13



Svježerašladni pretinac

Temperatura u svježerašladnom pretincu je približno 0°C.

Niska temperatura i optimalna vlažnost zraka osiguravaju idealne uvjete skladištenja za svježe namirnice.

Skladištenjem u svježerašladni prostor svježe živežne namirnice možete održavati svježima do triput dulje nego u pretincu za hlađenje – za još dulju svježinu, veću količinu hranjivih tvari i bolji okus.

Spremnik za povrće

→ Slika **9**

Spremište za povrće optimalno je mjesto za spremanje svježeg voća i povrća. Pomoću regulatora vlažnosti pregradne ploče i specijalne brtve moguće je podesiti vlažnost zraka u spremištu za povrće.

Vlažnost zraka u spremištu za povrće možete namjestiti prema vrsti i količini pohranjene robe:

- pretežno voće kao i kod velikog opterećenja – namjestite nižu vlažnost zraka
- pretežno povrće, kao i kod mješovitog ili niskog opterećenja – namjestite veću vlažnost zraka

Napomene

- Voće (npr. ananas, banane, papaja i agrumi) i povrće (npr. patlidžani, krastavci, tikvice, paprika, rajčica i krumpir) osjetljivo na hladnoću trebali bi za optimalno održavanje kvalitete i arome izvan uređaja biti pohranjeni na temperaturi od oko +8 °C ... +12 °C.

- Ovisno o količini pohrane i pohranjene robe u spremištu za povrće se može stvoriti kondenzat. Kondenzat uklonite suhom krpom, a vlažnost zraka u spremištu za povrće prilagodite preko regulatora za vlažnost.

Svježerašladno spremište

→ Slika **11**/**110**

Klima skladištenja u svježerašladnom spremištu pruža idealne uvjete za skladištenje ribe, mesa i kobasica.

Vremena skladištenja kod 0 °C

Vremena skladištenja ovise o početnoj kvaliteti robe.

Svježa riba, morski plodovi:	do 3 dana
Perad, meso (kuhano/pečeno):	do 5 dana
Govedina, svinjetina, janjetina, suhomesnati proizvodi (naresci):	do 7 dana
Dimljena riba, brokula:	do 14 dana
Salata, komorač, marelice, šljive:	do 21 dan
Meki sirevi, jogurt, svježi kravljji sir, mlačenica, cvjetača:	do 30 dana



Pretinac za zamrzavanje

Pretinac za zamrzavanje podesan je za:

- čuvanje zamrznutih namirnica
- pravljenje kockica leda,
- zamrzavanje namirnica

Temperatura u pretincu za zamrzavanje ovisi o temperaturi pretinca za hladjenje.

Kod zamrznutog skladištenja pokvarljive namirnice se mogu skoro bez osjetnog smanjenja kvalitete dugoročno skladištiti pošto niske temperature kvarenje jako usporavaju ili zaustavljaju. Izgled, aroma i svi vrijedni sastojci ostaju uglavnom sačuvani.

Vrijeme koje prođe između skladištenja svježih namirnica i kompletnog dubokog zamrzavanje ovisi o slijedećim faktorima:

- podešene temperature
- vrste namirnica
- napunjenosti pretinca za duboko zamrzavanje
- količini i vrsti namirnica

Vrata pretinca za zamrzavanje

→ Slika **10**

Pripazite na slijedeće točke:

- Položaj drške pokazuje, da li je pretinac za zamrzavanje ispravno zatvoren.
- Vrata pretinca za zamrzavanje čujno se zatvaraju.
- Kod otvorenih vrata pretinca za zamrzavanje, spremljene namirnice od otapaju. Pretinac za zamrzavanje se jako zaleđuje.

Maksimalna sposobnost zamrzavanja

Maksimalna sposobnost zamrzavanja pojašnjava koje količine namirnica se mogu u 24 sata duboko zamrznuti.

Podaci o maksimalnoj sposobnosti zamrzavanja nalaze se na tipskoj pločici.

→ "Upoznavanje uređaja" na strani 9

Uvjeti za maksimalnu sposobnost zamrzavanja

1. Kod stavljanja svježe robe: Uključite super-zamrzavanje.
→ "Super-zamrzavanje" na strani 11
2. Sveže namirnice zamrzavajte po mogućnosti blizu bočnih zidova.

Kupovina duboko zamrznutih namirnica

- Pripazite da ne bude oštećenja ambalaže.
- Ne prekoračujte vijek trajnosti namirnica.
- Temperatura u hladnjaku prodavaonice mora biti $-18\text{ }^{\circ}\text{C}$ ili niža.
- Duboko zamrznute namirnice transportirajte u vrećici s izolacijom i hitro ih pohranite u pretinac za zamrzavanje.

Kod spremanja pripazite

- Namirnice rasporedite po cijelom pretincu za zamrzavanje.
- Namirnice koje tek treba zamrznuti ne smiju doći u dodir sa već zamrznutim namirnicama. Po potrebi duboko zamrznute namirnice premjestite u pretincu za zamrzavanje.

Zamrzavanje svježih namirnica

Za zamrzavanje koristite samo svježe i besprijekorne namirnice.

Namirnice koje se konzumiraju kuhane, pržene ili pečene više su podesne za zamrzavanje nego namirnice koje se konzumiraju sirovima.

Prije zamrzavanja treba ovisno o namirnici provesti pripremne postupke kako bi što bolje sačuvali hranjivosti, aromu i boju:

- Povrće: oprati, usitniti, blanširati.
- Voće: oprati, izvaditi koštite i eventualno oguliti, eventualno dodati šećer ili askorbinsku kiselinu.

Odgovarajuće upute nalaze se u stručnoj literaturi.

Za zamrzavanje su pogodni:

- pekarski proizvodi
- riba i plodovi mora
- meso
- divljač i perad
- povrće, voće i začini
- jaja bez ljuske
- mliječni proizvodi, npr. sir, maslac i svježi sir
- gotova jela i ostaci jela, npr. juhe, variva, pečeno meso, pečena riba, jela od krumpira nabujci i slatka jela

Za zamrzavanje nisu pogodni:

- Vrste povrća koje se normalno jede sirovo kao npr. zelene salate ili rotkvice
- ne oljuštena ili tvrdo kuhana jaja
- grožđe
- cijele jabuke, kruške i breskve
- jogurt, kiselo mlijeko, kiselo vrhnje, Creme Fraiche i majoneza

Pakiranje artikala za zamrzavanje

Ispravan način pakiranja i odabir materijala bitno odlučuju čuvanje kvalitete proizvoda i izbjegavaju oštećenje uslijed zamrzavanja.

1. Namirnicu stavite u ambalažu.
2. Istisnite zrak.
3. Namirnice hermetički zatvorite da ne bi izgubile okus ili se isušile.
4. Na ambalaži napišite sadržaj i datum zamrzavanja.

Prikladna ambalaža:

- plastična folija
- folija-crijevo od polietilena (PE)
- aluminijska folija
- Posudice za zamrzavanje

Podesni zatvarači

- gumeni prsteni
- plastički klipsi
- Na hladnoću otporne ljepljive trake

Ne prikladna ambalaža:

- papir za pakiranje
- pergament-papir
- celofan
- vrećice za otpad i rabljene dućanske plastične vrećice

Trajnost zamrznutih namirnica kod – 18 °C

riba, kobasice, gotova jela, pekarski proizvodi:	do 6 mjeseci
perad, meso:	do 8 mjeseci
povrće, voće:	do 12 mjeseci

Odmrzavanje zamrznutih namirnica

Metodu odmrzavanja treba prilagoditi namirnicama i svrsi uporabe kako bi sačuvali što bolje kvalitetu proizvoda.

Metode odmrzavanja:

- u pretincu za hlađenje (posebno podesno za životinjske namirnice kao ribu, meso, sir, svježi sir)
- na sobnoj temperaturi (kruh)
- Mikrovalna pećnica (namirnice za trenutno konzumiranje ili trenutno pripremanje)
- Pećnica/štednjak (namirnice za trenutno konzumiranje ili trenutno pripremanje)

Oprez!

Zamrznutu namirnicu koja se počela odmrzavati ili se odmrznula ponovno ne zamrzavajte. Tek posle prerade u gotovo jelo (kuhano ili pečeno) možete je ponovo zamrznuti. Maksimalno vrijeme skladištenja zamrznute namirnice više ne možete iskoristiti.

Odmrzavanje

Pretinac za hlađenje

Otapanje se provodi automatski.

Pretinac za zamrzavanje

Pretinac za zamrzavanje se ne odleđuje automatski budući da se zamrznute namirnice ne smiju početi odleđivati. Slojinja u pretincu za zamrzavanje pogoršava prijenos hladnoće na zamrznutu namirnicu te povećava potrošnju struje.

- Slojinja uklanjajte redovito.

Oprez!

Izbjegavajte oštećenja kružnog toka hlađenja.

Ako se sredstvo za hlađenje oslobodi, može ozlijediti oči ili se zapaliti.

- Slojinja ili led ne skidajte nožem ili šiljatim predmetom.

Postupajte na sljedeći način:

1. Oko 4 sata prije odmrzavanja uključite super-zamrzavanje. Tako namirnice dostižu vrlo niske temperature te ih možete dulje skladištiti nego na sobnoj temperaturi.
2. Izvaditi zamrznute namirnice i privremeno odložiti na nekom hladnom mestu.
3. Isključite stroj.
4. Izvući mrežni utikač ili isključiti osigurač.
5. Da bi se postupak otapanja ubrzao: Lonac sa vrućom vodom na podmetaču za lonce staviti u pregradak za zamrzavanje.
6. Obrišite otopljenu vodu krpom ili spužvom.
7. Dobro osušiti pregradak za zamrzavanje.
8. Uključite stroj.
9. Zamrznute namirnice uložiti.



Čišćenje

Oprez!

Izbjegavajte oštećenja na uređaju i na dijelovima opreme.

- Ne rabite sredstva za čišćenje koja sadrže pijesak, klorid ili kiseline niti otapala.
- Ne rabite ribajuće ili grebajuće spužve. Na metalnim površinama bi mogla nastati korozija.
- Police za odlaganje i spremnike nikada ne perite u perilici za posude. Delovi se mogu deformirati.

Postupajte na sljedeći način:

1. Isključite uređaj.
2. Izvucite mrežni utikač ili isključite osigurač.

3. Izvadite namirnice stavite ih na hladno mjesto.
Ako postoji: Akumulator za hlađenje stavite na namirnice.
4. Ako postoji: Pričekajte da se otopi slojinja.
5. Čistite uređaj mekanom krpom, mlakom vodom te s malo PH-neutralnoga sredstva za pranje.

Opres!

- Sapunica ne sme dospjeti u osvetljenje ili kroz odvodni otvor u prostor isparavanja.
6. Brtvu na vratima obrišite čistom vodom te dobro posušite.
 7. Uređaj ponovno priključite, uključite te stavite namirnice.

Čišćenje opreme

Za čišćenje izvadite varijabilne dijelova iz uređaja.

→ "Oprema" na strani 10

Pregradna ploča i poklopac spremišta za povrće

Vađenje pregradne ploče

→ Slika **11**

- Polugu na donjoj strani stisnite na obje strane, pregradnu ploču povucite prema naprijed, podignite te izvadite bočno.

Vađenje poklopca spremišta za povrće

- Poklopac podignite, povucite prema naprijed i bočno izvadite.

Umetanje poklopca spremišta za povrće i pregradne ploče

→ Slika **12**

1. Umetnite poklopac spremišta za povrće.
2. Umetnite pregradnu ploču.

Napomena: Kako biste mogli umetnuti pregradnu ploču, regulator za vlažnost morate postaviti na nižu vlažnost zraka.

Tračnice za izvlačenje

→ Slika **13**

Demontaža tračnica za izvlačenje

1. Izvucite tračnice za izvlačenje.
2. Zapor gurnite u smjeru strelice.
3. Tračnicu za izvlačenje odvojite od stražnjega svornjaka.
4. Tračnicu za izvlačenje primaknite, iznad stražnjega svornjaka gurnite prema natrag te učvrstite.

Montaža tračnice za izvlačenje

1. Tračnicu za izvlačenje u izvučenome stanju stavite na prednji svornjak.
2. Tračnicu za izvlačenje lagano povucite prema naprijed kako bi sjela na svoje mjesto.
3. Tračnicu za izvlačenje umetnite na stražnjem svornjaku.
4. Zapor gurnite prema natrag.

Mirisi

Ako zamijetite neprijatne mirise:

1. Uređaj isključite tipkom Ein/Aus ①.
2. Sve namirnice izvadite iz uređaja.
3. Očistiti unutarnji prostor. → "Čišćenje" na strani 16
4. Očistiti sva pakiranja.
5. Namirnice jakoga mirisa pakirajte nepropusno da bi se izbjeglo stvaranje mirisa.
6. Ponovno uključite uređaj.
7. Rasporediti živežne namirnice.
8. Nakon 24 sata provjerite da li je ponovno došlo do pojave mirisa.



Osvjetljenje

Vaš uređaj opremljen je LED-rasvjetom koja ne zahtijeva održavanje.

Samo je servisu ili ovlaštenim stručnjacima dopušteno popravljati osvjetljenje.



Zvukovi

Normalni zvukovi

Brujanje: Radi motor, npr. agregat hlađenja, ventilator.

Grgotanje, brujanje ili žuborenje: Sredstvo za hlađenje teče kroz cijevi.

Škljocanje: motor, sklopke ili magnetski ventili uključuju ili isključuju.

Pucketanje: Automatsko odmrzavanje je u tijeku.

Izbjegavanje zvukova

Uređaj ne stoji ravno: Uređaj poravnajte pomoću libele. Ako je potrebno nešto podmetnite.

Spremnici, police ili stalci se klimaju ili zapinju: Dijelove koji se vade provjerite i po potrebi ponovo umetnite.

Boce ili posude se dodiruju: Boce ili posude odvojite.



Smetnje, što učiniti?

Prije nego što se obratite se servisu provjerite na osnovu ove tablice da li možete sami ukloniti smetnju.

Temperatura osjetno odstupa od podešavanja.

Isključite uređaj i pričekajte 5 minuta.
→ "Isključivanje uređaja i stavljanje van uporabe" na strani 11
Ako je temperatura previsoka, ponovo provjerite temperaturu nakon nekoliko sati.
Ako je temperatura preniska, provjerite temperaturu idućeg dana.

Ne svijetli nikakav prikaz.

Mrežni utikač nije dobro učvršćen.

Priključite mrežni utikač.

Osigurač je isključio.

Provjerite osigurač.

Nestalo je struje.

Provjerite da li ima struje.

Prikaz pokazuje E...

Elektronika je prepoznala neku pogrešku.

Nazovite servisnu službu.
→ "Servisna služba" na strani 19

Upredaj ne hladi, svetli prikaz i osvetljenje.

Način izlaganja je uključen.

Pokrenite samoispitivanje uređaja.

→ "Samotestiranje uređaja" na strani 20

Nakon završetka programa uređaj prelazi u normalni pogon.

U svježerašladnom pretincu je pretoplo ili prehladno.

Standardna namještena temperatura namještena je previsoko ili prenisko (npr. u slučaju smrzavanja u svježerašladnom pretincu).

Temperaturu u svježerašladnom pretincu možete namjestiti za 3 stupnja toplije ili hladnije. Ako je temperatura u pretincu za hlađenje namještena na stupanj 0, u svježerašladnom pretincu je temperatura od oko 0°C.

Napomena: Promjena standardnog namještanja utječe na temperaturu u pretincu za hlađenje i pretincu za zamrzavanje.

1. Pritisnite i držite tipku **super** pretinca za zamrzavanje dok indikator temperature pretinca za hlađenje ne počne treperiti.
2. Pritisnite tipku **</>** kako biste promijenili postavku.
Stupanj -3 – odgovara postavci na najhladniju temperaturu.
Stupanj +3 – odgovara postavci na najtopliju temperaturu.
Nakon jedne minute se namješteni stupanj sprema u memoriju.

**Servisna služba**

Ako vam ne bi uspjelo otkloniti smetnju, obratite se našoj servisnoj službi. Uvijek ćemo pronaći odgovarajuće rješenje, pa i kako bismo izbjegli nepotreban dolazak tehničara.

Podatke o kontaktu svih zemalja za vama najbližu korisničku službu ćete pronaći ovdje, odnosno u priloženom popisu servisnih službi.

Prilikom poziva, molimo Vas da navedete broj proizvoda (E-Nr.) i proizvodni broj (FD), koji se nalazi na tipskoj pločici.

→ "Upoznavanje uređaja" na strani 9

Imajte povjerenja u kompetenciju proizvođača. Tako ćete biti sigurni da će popravak provesti školovani servisni tehničari koji raspoložu originalnim rezervnim dijelovima za vaše kućanske uređaje.

Samotestiranje uređaja

Vaš uređaj raspolaže programom za samotestiranje za prikazivanje grešaka koje može popraviti Vaša servisna služba.

1. Isključite uređaj i pričekajte 5 minuta.
 2. Uključite uređaj.
 3. Unutar prvih 10 sekundi tipku **super** pretinca za zamrzavanje 3... 5 sekundi pritisnuti i držati pritisnutom dok se ne javi zvučni signal.
Pokreće se program samotestiranja. Za vrijeme trajanja samotestiranja, oglasiti će se povremeno dugački zvučni signal.
- Ako se nakon samotestiranja oglase 2 zvučna signala te ponovo prikaže podešena temperatura: Vaš uređaj je ispravan.
 - Ako se nakon kraja samotestiranja oglasi 5 zvučnih signala i tipka **super** pretinca za zamrzavanje 10 sekundi treperi: Obavijestite servisnu službu.

Nakon završetka programa uređaj prelazi u normalni pogon.

Nalog za popravak te savjetovanje u slučaju smetnji

Kontaktne podatke za sve zemlje ćete naći u priloženom popisu servisnih službi.


Garancija

Poblje podatke o vremenu garancije i uvjetima garancije u Vašoj zemlji naći ćete u Vašem servisu, kod Vašeg stručnog dobavljača i na našoj Internet-stranici.

ro Cuprins

	Indicații de siguranță	23		Alarma	32
	Referitor la aceste instrucțiuni.	23		Alarma ușii	32
	Pericol de explozie	23		Compartimentul de răcire.	32
	Pericol de electrocutare	23		Atenție la introducerea pentru	
	Pericol de arsuri din cauza frigului	24		păstrare	32
	Pericol de rănire	24		Respectarea zonelor de răcire din	
	Pericole din cauza agentului			compartimentul de răcire	32
	frigorific	24		Compartimentul de răcire pentru	33
	Prevenirea riscurilor pentru copii și			păstrarea prospețimii	33
	persoanele expuse la riscuri.	24		Lada pentru legume	33
	Pagube materiale	25		Lada de răcire pentru păstrarea	
	Greutate	25		prospețimii.	33
	Destinația de utilizare	25		Temp de păstrare la 0 °C	34
	Protecția mediului	25		Compartiment de congelare.	34
	Ambalajul	25		Ușa compartimentului de	
	Aparatul scos din uz.	25		congelare	34
	Instalarea și racordarea	26		Capacitatea maximă de congelare	34
	Volum de livrare	26		Cumpărați produse alimentare	
	Date tehnice	26		congelate	35
	Instalarea aparatului	26		De respectat la așezarea	
	Adâncimea nișei	27		alimentelor.	35
	Economisirea energiei	27		Congelarea alimentelor proaspete	35
	Înainte de prima utilizare.	28		Decongelarea alimentelor	
	Conectarea la alimentarea			congelate	36
	electrică	28		Dezghețarea.	36
	Cunoașterea aparatului.	29		Compartiment rece	36
	Aparat.	29		compartiment de congelare	36
	Elemente de deservire	30		Curățarea	37
	Echipe	30		Curățarea dotării compartimentului	37
	Operarea aparatului.	31		Mirosuri	38
	Pornirea aparatului	31		Iluminarea	38
	Deconectarea aparatului și oprirea.	31		Zgomote	38
	Setarea temperaturii	31		Zgomote normale	38
	Super-congelarea	31		Evitarea zgomotelor.	38

	Defecțiuni, ce-i de făcut?	39
--	---	-----------

	Serviciul de Asistență pentru Clienți.	40
	Autotestarea aparatului	41
	Comandă de reparație și consultanță în caz de defecțiune	41
	Garanția.	41

Indicații de siguranță

Acest aparat corespunde prevederilor de siguranță relevante pentru aparate electrice și este ecranat împotriva perturbațiilor radio.

Circuitul de răcire este verificat cu privire la etanșeitate.

Referitor la aceste instrucțiuni

- Citiți și respectați instrucțiunile de utilizare și de montaj. Acestea conțin informații importante privind instalarea, folosirea și întreținerea aparatului.
- Producătorul nu își asumă răspunderea pentru consecințele nerespectării indicațiilor și avertismentelor din instrucțiunile de utilizare și de montaj.
- Păstrați toate documentele în scopul consultării ulterioare, dar și pentru viitorii beneficiari.

Pericol de explozie

- Nu folosiți niciodată aparate electrice în interiorul aparatului (de exemplu, aparate de încălzit sau aparate electrice de produs gheață).
- Nu depozitați în aparat produse care conțin gaze propulsoare inflamabile (de exemplu, spray-uri) și nici substanțe explozive.
- Alcoolul cu procent mare de tărie se va depozita numai bine închis și în poziție verticală.

Pericol de electrocutare

Lucrările de instalare și reparații executate necorespunzător pot periclita considerabil utilizatorul.

- În cazul în care cablul de alimentare este deteriorat, decuplați imediat aparatul de la alimentarea electrică.
- Să nu utilizați prize multiple, prelungitoare sau adaptoare.
- Dispuneți repararea aparatului numai de către producător, de unitatea de service abilitată sau de o persoană cu calificare similară.
- Utilizați numai piese originale de la producător. În cazul acestor piese, producătorul garantează îndeplinirea cerințelor de siguranță.

Pericol de arsuri din cauza frigului

- Nu consumați niciodată alimentele congelate imediat după ce le-ați scos din compartimentul de congelare.
- Evitați contactul îndelungat al alimentelor congelate, gheții și tubulaturii din compartimentul de congelare cu pielea.

Pericol de rănire

Recipientele cu băuturi care conțin dioxid de carbon pot plesni.

Nu depozitați în compartimentul de congelare, recipiente cu băuturi care conțin dioxid de carbon.

Pericole din cauza agentului frigorific

Prin tubulatura circuitului de răcire curge o cantitate redusă dintr-un agent frigorific ecologic, dar inflamabil (R600a). Acest agent nu este dăunător pentru stratul de ozon și nu amplifică efectul de seră. Dacă se scurge agentul frigorific, pot fi provocate leziuni oculare sau agentul se poate inflama.

- Nu deteriorați tubulatura.

În cazul deteriorării tubulaturii:

- Păstrați aparatul departe de foc și de surse de aprindere.
- Ventilați încăperea.
- Oprii aparatul și scoateți ștecherul din priză.
- Notificați unitatea service abilitată.

Prevenirea riscurilor pentru copii și persoanele expuse la riscuri

Se expun la riscuri:

- copiii,
- persoanele care au un handicap fizic, psihic sau senzorial,
- persoanele care nu dețin suficiente cunoștințe pentru utilizarea aparatului în condiții de siguranță.

Măsuri:

- Asigurați-vă că persoanele expuse la riscuri și copiii au înțeles pericolele.
- O persoană responsabilă pentru siguranță trebuie să supravegheze sau să îndrume copiii și persoanele expuse la riscuri la aparat.
- Numai copiii cu vârsta peste 8 ani pot utiliza aparatul.
- Supravegheați copiii la curățare și întreținere.
- Nu permiteți niciodată copiilor să se joace cu aparatul.

Pericol de asfixiere

- La aparatul cu broască la ușa: cheia va fi păstrată într-un loc inaccesibil pentru copii.
- Nu încredințați copiilor ambalajul sau părți ale acestuia.

Pagube materiale

Pentru prevenirea pagubelor materiale:

- Nu vă urcați pe soclu, pe etajerele extractibile sau pe uși și nu vă sprijiniți pe acestea.
- Componentele din material plastic și etanșările ușii trebuie păstrate curate, fără urme de ulei și unsoare.
- Se va trage de ștecăr, nu de cablul de racordare.

Greutate

Atenție la instalarea și transportul aparatului: aparatul poate fi foarte greu.

→ "Locul de instalare"
la pagina 26



Destinația de utilizare

Folosiți acest aparat

- numai pentru răcirea și congelarea alimentelor și pentru prepararea gheții.
- numai pentru uz personal și pentru domeniul casnic.
- numai în conformitate cu acest manual de utilizare.

Acest aparat este adecvat pentru o utilizare până la o înălțime de maxim 2000 de metri deasupra nivelului mării.



Protecția mediului

Ambalajul

Toate materialele sunt compatibile din punct de vedere ecologic și reciclabile:

- Îndepărtați ambalajul în mod ecologic.
- Informați-vă la distribuitorul dvs. de specialitate sau la Serviciul de Administrație Publică în legătură cu posibilitățile de reciclare.

Aparatul scos din uz

Datorită reciclării ecologice se pot recupera materii prime valoroase.



Avertizare

Copiii se pot închide în aparat și se pot asfixia!

- Pentru a îngreuna intrarea copiilor nu se scot etajerele și lăzile din aparat.
- Nu lăsați aparatul scos din uz la îndemâna copiilor.

ro Instalarea și racordarea

Atenție!

Se pot scurge gaze nocive și agentul frigorific.

Nu deteriorați tubulatura circuitului de agent frigorific și izolația.

1. Scoateți ștecărul din priză.
2. Separați cablul de alimentare.
3. Dispuneți eliminarea profesională a aparatului.



Acest aparat este marcat corespunzător directivei europene 2012/19/UE în privința aparatelor electrice și electronice

vechi (waste electrical and electronic equipment – WEEE).

Directiva prescrie cadrul pentru o preluare înapoi, valabilă în întreaga UE, și valorificarea aparatelor vechi.



Instalarea și racordarea

Volum de livrare

După dezambalare verificați toate piesele, dacă nu prezintă eventuale deteriorări apărute în urma transportului.

În caz de reclamații, adresați-vă distribuitorului de la care ați cumpărat aparatul sau Serviciului nostru de Asistență pentru Clienți.

→ "Serviciul de Asistență pentru Clienți" la pagina 40

Livrarea constă din următoarele părți:

- Aparat încastat
- Dotare (în funcție de model)
- Material de montare
- Instrucțiuni de utilizare
- Manual de montaj
- Caietul Serviciului de Asistență pentru Clienți

- Anexa garanției
- Informații referitoare la consumul de energie și zgomote

Date tehnice

Pe plăcuța de tip se găsesc date referitoare la agentul frigorific, la volumul util și alte date tehnice.

→ "Cunoașterea aparatului" la pagina 29

Instalarea aparatului

Locul de instalare

Cu cât aparatul conține mai mult agent frigorific, cu atât trebuie să fie mai mare încăperea în care se amplasează. În încăperile prea mici, în cazul unei scurgeri se poate forma un amestec inflamabil de gaz-aer.

Pentru o cantitate de 8 g soluție frigorifică spațiul trebuie să fie de cel puțin 1 m³. Cantitatea de agent frigorific a aparatului dvs. este menționată pe plăcuța de tip din interiorul aparatului.

→ "Cunoașterea aparatului" la pagina 29

Greutatea aparatului poate fi de maxim 60 kg, în funcție de model.

Temperatura admisă a încăperii

Temperatura admisă a încăperii depinde de clasa climatică a aparatului.

Date privind clasa climatică se găsesc pe plăcuța de tip.

→ "Cunoașterea aparatului" la pagina 29

Clasa climatică	Temperatura admisă a încăperii
SN	+10 °C ... 32 °C
N	+16 °C ... 32 °C
ST	+16 °C ... 38 °C
T	+16 °C ... 43 °C

Aparatul este complet funcțional la temperatura admisă a încăperii.

Dacă un aparat din clasa climatică SN funcționează la temperaturi mai joase ale încăperii, pot fi excluse defecțiuni ale aparatului până la o temperatură a încăperii de +5 °C.

Economisirea energiei

Dacă respectați următoarele instrucțiuni, aparatul dvs. va consuma mai puțină energie electrică.

Indicație: Ordinea în care sunt amplasate piesele din dotare nu are nicio influență asupra consumului de energie al aparatului.

Instalarea aparatului

Protejați aparatul împotriva radiației solare directe.

Amplasați aparatul pe cât posibil la distanță mare de calorifere, aragaz și de alte surse de căldură:
3 cm față de mașini de gătit electrice sau cu gaz
30 cm față de mașinile de gătit pe cărbuni sau pe petrol

Indicație: Dacă este posibil, amplasați o placă izolare între aparat și sursa de căldură.

Selectați un loc de amplasare cu o temperatură a camerei de cca. 20 °C.

Utilizați o nișă cu adâncimea de 56 cm .

Atenție! **Pericol de arsuri!**

În timpul funcționării, unele piese ale aparatului sunt fierbinți. O atingere a acestor piese poate duce la arsuri.

Nu acoperiți și nu obturați orificiile de aerisire.

Ventilați zilnic încăperea.

Adâncimea nișei

Pentru aparat se recomandă o adâncime a nișei de 56 cm. În cazul unei adâncimi mai mici a nișei – minimum 55 cm – crește puțin preluarea de energie.

Aparatul trebuie să răcească mai rar la temperaturi ambiante mai joase și din acest motiv consumă mai puțină energie electrică.

Aerul de la peretele din spate al aparatului nu se încălzește așa de puternic. Aparatul consumă mai puțină energie electrică dacă poate elimina aerul cald.

Utilizarea aparatului	
Deschideți ușa aparatului doar pentru scurt timp.	Aerul din aparat nu se încălzește așa de puternic. Aparatul trebuie să răcească mai rar și consumă astfel mai puțină energie electrică.
Transportați alimentele cumpărate într-o sacoșă izo-termă și depozitați-le rapid în aparat.	
Lăsați alimentele și băuturile calde să se răcească, înainte de a le așeza în aparat.	
Așezați alimentele congelate în compartimentul de răcire în vederea dezghețării, pentru a folosi temperatura scăzută a alimentului congelat.	Aerul poate să circule și umiditatea aerului se menține constantă. Aparatul trebuie să răcească mai rar și consumă astfel mai puțină energie electrică.
Lăsați întotdeauna puțin spațiu între alimente și perețele posterior.	
Împachetați alimentele ermetic.	
Aspirați partea posterioară a aparatului o dată pe an.	Aerul de la perețele din spate al aparatului nu se încălzește așa de puternic. Aparatul consumă mai puțină energie electrică dacă poate elimina aerul cald.
Nu acoperiți și nu obturați orificiile de aerisire.	
Dezghețați periodic compartimentul de congelare.	Un strat de chiciură sau gheață depus în compartimentul de congelare diminuează transmiterea frigului la alimente și crește consumul de curent electric.
Închideți cu grijă ușa compartimentului de răcire.	Compartimentul de congelare se acoperă cu gheață. Aparatul trebuie să răcească suplimentar, iar consumul de energie electrică va crește.

Înainte de prima utilizare

1. Îndepărtați materialul informativ, benzile adezive și folia de protecție.
2. Curățați aparatul.
→ "Curățarea" la pagina 37

Conectarea la alimentarea electrică

Atenție!

Nu conectați aparatul la un ștecăr electronic de economisire a energiei.

Indicație: Puteți conecta la aparat un invertor de tensiune cu curent generat cu undă sinusoidală modificată sau un invertor de tensiune conectat la rețea. Invertoarele de tensiune conectate la rețea se utilizează la instalațiile fotovoltaice conectate direct la rețeaua publică de alimentare cu curent. În cazul soluțiilor autonome trebuie să utilizați invertoare de tensiune cu curent generat cu undă sinusoidală modificată. Soluțiile autonome se referă de exemplu, la utilizarea pe vapoare sau în cabane din zone de munte unde nu există o conexiune directă la rețeaua publică de alimentare cu curent.

1. După instalarea aparatului așteptați cel puțin 1 oră până la conectarea la alimentarea electrică pentru a preveni apariția defectăunilor la compresor.
2. Aparatul se va racorda la o priză instalată conform prescripțiilor. Priza trebuie să îndeplinească următoarele condiții:
Priză cu 220 V ... 240 V
Conductor de 50 Hz
protecție
Siguranță 10 A ... 16 A
În afara Europei: Verificați dacă tipul de curent electric cu care se va alimenta aparatul este compatibil cu valorile din rețeaua electrică. Datele referitoare la aparat se găsesc pe plăcuța de tip.
→ "Cunoașterea aparatului" la pagina 29

3. Conectați aparatul la o priză din apropiere. Priza trebuie să fie în apropierea aparatului și trebuie să fie ușor accesibilă și după instalarea aparatului.

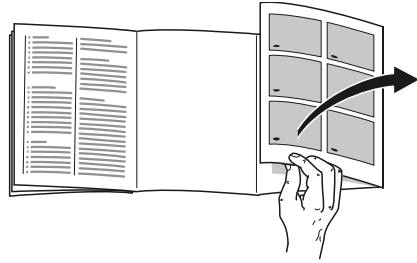
Avertizare

Pericol de electrocutare!

Dacă lungimea cablului de alimentare nu este suficientă, în niciun caz să nu utilizați prize multiple sau prelungitoare. Contactați unitatea de service abilitată pentru alternative.

Cunoașterea aparatului

Să deschideți ultima pagină cu ilustrații. Sunt posibile diferențe între aparat și imagini, în funcție de dotare.



Aparat

→ Figura **1**

* Nu este valabil la toate modelele.

- | | |
|----------------------------|---|
| <input type="checkbox"/> A | Compartimentul de congelare |
| <input type="checkbox"/> B | Compartimentul de răcire |
| <input type="checkbox"/> C | Compartimentul de răcire pentru păstrarea prospețimii |

- | | |
|--|---|
| <input type="checkbox"/> 1... <input type="checkbox"/> 5 | Elemente de deservire |
| <input type="checkbox"/> 6 | Iluminarea |
| <input type="checkbox"/> 7* | Etajeră extractibilă |
| <input type="checkbox"/> 8 | Placă despărțitoare cu regulator de umiditate |
| <input type="checkbox"/> 9 | Lada pentru legume |
| <input type="checkbox"/> 10 | Lada de răcire pentru păstrarea prospețimii |
| <input type="checkbox"/> 11 | Plăcuța de tip |
| <input type="checkbox"/> 12* | Compartiment pentru unt și brânzeturi |
| <input type="checkbox"/> 13 | Etajeră pentru sticle mari |

Elemente de deservire

→ Figura 2

- 1 Tasta **⓪**
Pornește sau oprește aparatul.
- 2 Tasta **super** compartimentul de congelare
Pornește sau oprește super-congelarea.
- 3 Tasta **< / >**
Reglează temperatura.
- 4 Indicatorul de temperatură al compartimentului de răcire
Afișează temperatura reglată în °C.
- 5 Tasta **alarm**
Oprește sunetul de avertizare.

Echipping

(nu la toate modelele)

Etajeră

→ Figura 3

Puteți schimba etajera:

- Trageți în afară și scoateți etajera.

Etajera Vario

→ Figura 4

Puteți depozita articole înalte pentru răcit (de exemplu câni sau sticle):

- Scoateți partea din față a etajerei și împingeți-o sub partea din spate.

Etajeră detașabilă

→ Figura 5

Puteți avea o vizibilitate mai bună:

- trageți în afară etajera.

Puteți scoate complet etajera:

1. Apăsăți cele două butoane de sub etajeră și țineți-le apăsat.
2. Trageți în afară etajera, coborâți-o și scoateți-o prin pivotare.

Lada

→ Figura 6

Puteți scoate lada:

- Ridicați lada din spate și scoateți-o.

Puteți introduce lada:

- Așezați lada pe șinele de deplasare și împingeți-o în aparat.

Compartiment de depozitare

→ Figura 7

Puteți scoate compartimentul de depozitare:

- Ridicați compartimentul de depozitare și scoateți-l.

Supportul pentru sticle

→ Figura 8

Când deschideți și închideți ușa:

- Supportul pentru sticle împiedică răsturnarea sticlelor.

Tăvița pentru gheață

Puteți pregăti cuburi de gheață:

1. Tăvița pentru gheață se umple 3/4 cu apă și se așază în compartimentul de congelare.

Indicație: Tăvița de gheață prinsă se va desprinde numai cu un obiect bont (o coadă de lingură).

2. Pentru desprinderea cuburilor de gheață țineți tăvița pentru gheață puțin sub apa de la robinet sau răsușiți-o ușor.



Operarea aparatului

Pornirea aparatului

1. Apăsăți tasta . Aparatul începe să răcească.
2. Reglați temperatura dorită.
→ "Setarea temperaturii" la pagina 31

Instrucțiuni de funcționare

- După pornire, poate dura mai multe ore până când se atinge temperatura reglată. Nu depozitați alimentele înainte de atingerea temperaturii selectate.
- Părțile frontale ale carcasei se încălzesc parțial, ușor. Astfel se previne formarea condensului în zona etanșării ușii.

Deconectarea aparatului și oprirea

Deconectarea aparatului

- Apăsăți tasta . Aparatul nu mai răcește.

Scoaterea din funcțiune a aparatului

Dacă nu utilizați aparatul pe o perioadă mai îndelungată:

1. Apăsăți tasta . Aparatul nu mai răcește.
2. Scoateți ștecărul din priză sau decuplați siguranța.
3. Curățați aparatul.
4. Lăsați aparatul deschis.

Setarea temperaturii

Temperatura recomandată

Compartiment de răcire: +4 °C

Compartimentul de răcire

- Apăsăți butonul până când afișajul indică temperatura dorită.

Compartimentul de răcire pentru păstrarea proapețimii

Temperatura din compartimentul de răcire pentru păstrarea proapețimii este menținută aproximativ la 0 °C.

Indicație: În cazul în care se formează gheață pe articolul pentru răcit din compartimentul de răcire pentru păstrarea proapețimii, reglați o temperatură mai mare. → "Defecțiuni, ce-i de făcut?" la pagina 39

Compartiment de congelare

Temperatura din compartimentul de răcire influențează temperatura din compartimentul de congelare. Modificați temperatura în compartimentul de răcire pentru a modifica temperatura în compartimentul de congelare. Temperaturi reglate mai mari în compartimentul de răcire au ca efect temperaturi mai mari în compartimentul de congelare.

Super-congelarea

La opțiunea de super-congelare, compartimentul congelator răcește cât de mult este posibil.

Pornirea super-congelării, de exemplu:

- pentru congelarea rapidă, completă a alimentelor
- 4 ... 6 ore înainte de depozitarea unei cantități de alimente de peste 2 kg
- pentru utilizarea capacității maxime de congelare
→ "Capacitatea maximă de congelare" la pagina 34

Indicație: Dacă este pornită super-congelarea, se pot produce zgomete de funcționare mai intense.

După cca. 1 ½ zi, aparatul comută în regimul normal de funcționare.

Pornirea/oprirea super-congelării:

- Apăsăți tasta **super**.
Tasta luminează când este pornită super-congelarea.



Alarma

Alarma ușii

Alarma ușii (sunet continuu) pornește atunci când ușa aparatului rămâne deschisă mai mult de două minute.

- Închideți ușa sau apăsați tasta **alarm**.
Sunetul de avertizare se oprește.



Compartimentul de răcire

Compartimentul rece este adecvat pentru păstrarea lactatelor, ouălor, mâncărilor gătite, produselor de brutărie și patiserie, conservelor deschise și cașcavalului.

Temperatura se poate regla între +3 °C ... +8 °C.

Prin depozitarea la temperaturi scăzute puteți păstra și alimentele foarte ușor alterabile, pe termen scurt până la mediu. Cu cât alegeți o temperatură mai scăzută, cu atât mai lent se desfășoară reacțiile enzimatice, chimice și alterarea cauzată de microorganisme. O temperatură de +4 °C sau mai scăzută asigură păstrarea optimă a prospețimii și siguranța alimentelor depozitate.

Atenție la introducerea pentru păstrare

- Depozitați alimente proaspete, nevătămate.
Astfel, calitatea și prospețimea se păstrează mai mult timp.
- La alimentele preparate și la produsele cu umplutură să nu depășiți data limită de valabilitate sau termenul de consum indicate de producător.
- Pentru a păstra aroma, culoarea și prospețimea, introduceți alimentele bine ambalate și acoperite.
Astfel preveniți transmiterea mirosurilor și denaturarea culorii pieselor din plastic.
- Preparatele și băuturile calde trebuie întâi lăsate să se răcească, apoi se așază în aparat.

Respectarea zonelor de răcire din compartimentul de răcire

Prin circulația aerului în compartimentul de răcire se formează zone cu grad diferit de răcire.

Cea mai rece zonă

Cea mai rece zonă este pe placa despărțitoare și în compartimentul pentru sticle mari.

Zona cea mai caldă

Zona cea mai caldă este pe ușă, sus de tot.

Observații

- În zona cea mai caldă păstrați de exemplu, cașcaval și unt. Cașcavalul își poate desfășura aroma în continuare, iar untul rămâne în stare de a fi întins pe pâine.
- Depozitați alimentele sensibile cum ar fi de ex. peștele, mezelurile și carnea în compartimentul de răcire pentru păstrarea prospețimii.
→ *"Compartimentul de răcire pentru păstrarea prospețimii" la pagina 33*



Compartimentul de răcire pentru păstrarea prospețimii

Temperatura din compartimentul de răcire pentru păstrarea prospețimii este menținută aproximativ la 0 °C.

Temperatura joasă și umiditatea optimă a aerului asigură condiții de depozitare ideale pentru alimentele proaspete.

Datorită posibilității de depozitare cu răcire pentru păstrarea prospețimii puteți păstra alimentele proaspete până la de trei ori mai mult decât în compartimentul rece – pentru prospețime și menținerea substanțelor nutritive pe o durată mai îndelungată și un gust mai bun.

Lada pentru legume

→ Figura **9**

Lada pentru legume este locul de depozitare ideal pentru fructe și legume proaspete. Puteți adapta umiditatea aerului din lada pentru legume cu ajutorul unui regulator de umiditate de la placa despărțitoare și a unei etanșări speciale.

Umiditatea aerului din lada pentru legume se poate regla în funcție de tipul și cantitatea produselor de păstrat:

- preponderent fructe și încărcare mare – umiditate aerului mai redusă
- preponderent legume și o încărcare mixtă sau o încărcare mică – umiditatea aerului mai mare

Indicații

- Pentru păstrarea optimă a calității și aromei, fructele sensibile la frig (de exemplu, ananas, banane, papaya și citrice) și legumele sensibile la frig (de exemplu, vinete, castraveți, dovlecei zucchini, ardei, roșii și cartofi) ar trebui să fie păstrate în afara frigiderului la temperaturi de circa +8 °C ... +12 °C.
- În funcție de cantitatea și de alimentele depozitate în lada pentru legume se poate forma apă de condens. Îndepărtați apa de condens cu o lavetă uscată și adaptați umiditatea aerului din lada pentru legume, cu ajutorul regulatorului de umiditate.

Lada de răcire pentru păstrarea prospețimii

→ Fig. **11**/10

Climatul de depozitare din lada de răcire pentru păstrarea prospețimii oferă condiții ideale pentru păstrarea peștelui, cărnurilor și mezelurilor.

Timp de păstrare la 0 °C

Timpul de păstrare depinde de calitatea inițială a alimentului.

Pește proaspăt, fructe de mare:	până la 3 zile
Carne de pasăre (fiartă/prăjită):	până la 5 zile
Carne de vită, porc, miel, mezeluri (feliate):	până la 7 zile
Pește afumat, broccoli:	până la 14 zile
Salată, fenicul, caise, prune:	până la 21 de zile
Brânză cu consistență moale, iaurt, brânză de vaci, lapte bătut degresat, conopidă:	până la 30 de zile



Compartiment de congelare

Compartimentul de congelare este adecvat pentru:

- păstrarea alimentelor congelate
- producerea de cuburi de gheață
- congelarea de alimente

Temperatura din compartimentul de congelare depinde de temperatura din compartimentul de răcire.

Prin păstrarea în congelator puteți depozita alimente alterabile pe termen lung aproximativ fără o afectare perceptibilă a calității deoarece temperaturile scăzute încetinesc puternic sau stopează procesul de alterare. Aspectul, aroma și toate ingredientele valoroase se păstrează în continuare.

Intervalul de timp dintre depozitarea alimentelor proaspete și congelarea completă depinde de următorii factori:

- temperatura setată
- tipul alimentului
- gradul de umplere a compartimentului de congelare
- cantitatea depozitată și modul de depozitare

Ușa compartimentului de congelare

→ Figura 10

Respectați următoarele puncte:

- Poziția mânerului indică dacă s-a închis corect compartimentul de congelare.
- Ușa compartimentului de congelare se blochează cu un zgomot la închidere.
- Dacă ușa compartimentului de congelare este deschisă, alimentele congelate depozitate se vor dezgheța. Compartimentul de congelare se acoperă cu gheață.

Capacitatea maximă de congelare

Capacitatea maximă de congelare înseamnă cantitatea de alimente care poate fi congelată complet în 24 ore.

Date privind capacitatea maximă de congelare găsiți pe plăcuța de tip.

→ "Cunoașterea aparatului" la pagina 29

Premise pentru capacitatea de congelare maximă

1. La introducerea unor produse proaspete: activați funcția de super-congelare.
→ "Super-congelarea" la pagina 31
2. Congelați alimentele proaspete cât mai aproape de pereții laterali.

Cumpărați produse alimentare congelate

- Atenție la ambalajele nedeteriorate.
- Nu depășiți data limită de valabilitate.
- Temperatura în lada frigorifică de vânzare trebuie să fie $-18\text{ }^{\circ}\text{C}$ sau mai scăzută.
- Produsele alimentare congelate trebuie transportate pe cât posibil într-o geantă izolantă și puse repede în compartimentul de congelare.

De respectat la așezarea alimentelor

- Distribuți alimentele pe suprafață mare în compartimentul de congelare.
- Alimentele de congelat nu trebuie să atingă alte alimente congelate. Dacă este necesar, restivuiți alimentele congelate în compartimentul de congelare.

Congelarea alimentelor proaspete

Pentru congelare folosiți numai alimente proaspete și în stare impecabilă.

Alimentele care se consumă fierte, prăjite sau coapte sunt mai adecvate pentru congelare decât alimentele care se consumă crude, neprelucrate.

Înainte de congelare trebuie efectuate pregătiri în funcție de aliment pentru a-i păstra valoarea nutritivă, aroma și culoarea în cel mai înalt grad posibil:

- Legumele: se spală, se mărunțesc, se opăresc.
- Fructele: se spală, se scot sâmburii și eventual, se decojesc, se adaugă zahăr sau soluție de acid ascorbic.

Instrucțiuni în acest sens se găsesc în literatura de specialitate.

Produse adecvate pentru congelare

- Produse de brutărie/patiserie
- Pește și fructe de mare
- Carne
- Vânat și pasăre
- Legume, fructe și verdețuri
- Ouă fără coajă
- Produse lactate, de exemplu brânză, unt și brânză de vaci
- semipreparate și preparate rămase, de exemplu supe, tocănițe, carne gătită, pește gătit, preparate cu cartofi, sufleuri și dulciuri

Produse neadecvate pentru congelare

- Tipuri de legume care se consumă în mod obișnuit neprelucrate termic, de exemplu frunzele de salată sau ridichile
- ouă nedecojite sau ouă tari
- struguri
- mere întregi, pere și piersici
- iaurt, lapte încheagat, smântână acidulată, frișcă și maioneză

Ambalarea alimentelor congelate

Tipul corect de ambalaj și alegerea corectă a materialului determină într-o măsură considerabilă păstrarea calității produselor și previne apariția arsurilor cauzate de îngheț.

1. Se pun alimentele în ambalaj.
2. Se scoate aerul prin presare.
3. Închideți ambalajul ermetic pentru ca alimentele să nu își piardă gustul și să nu se usuze.
4. Se înscripționează ambalajul cu conținutul și data congelării.

Ambalaj adecvat:

- folie de plastic
- folie-sul din polietilenă (PE)
- folie de aluminiu
- cutii pentru congelare

ro Dezghețarea

Mijloace de închidere adecvate:

- inele de cauciuc
- clipsuri din plastic
- Benzi adezive rezistente la temperaturi scăzute

Ambalaj neadecvat:

- hârtie de ambalare
- pergament
- celofan
- Pungi pentru gunoi și pungi uzate pentru cumpărături

Valabilitatea alimentelor congelate la – 18 °C

Pește, mezeluri, semipreparate , produse de brutărie și patiserie:	până la 6 luni
Păsări, carne:	până la 8 luni
Legume, fructe:	până la 12 luni

Decongelarea alimentelor congelate

Metoda de decongelare trebuie adaptată în funcție de aliment și de scopul utilizării pentru a păstra calitatea produsului la cel mai înalt grad posibil.

Metode de decongelare:

- în compartimentul de răcire (adaptat în mod deosebit pentru alimentele de origine animală ca peștele, carnea, brânza, brânza de vaci)
- la temperatura camerei (pâinea)
- Cuptorul cu microunde (alimente destinate consumului sau preparării imediate)
- Cuptor/aragaz (alimente destinate consumului sau preparării imediate)

Atenție!

Alimentele congelate dezghețate parțial sau total nu vor fi recongelate. Puteți recongela un aliment numai după ce a fost procesat termic (fiert sau prăjit). Durata de păstrare maximă a alimentului congelat nu va mai fi utilizată în totalitate.



Dezghețarea

Compartiment rece

Dezghețarea se face automat.

compartiment de congelare

Compartimentul de congelare nu se dezgheață automat pentru că alimentele congelate nu au voie să se dezghețe. Un strat de gheață diminuează transmiterea frigului la alimente și mărește consumul de curent.

- Îndepărtați periodic stratul de gheață.

Atenție!

Preveniți apariția deteriorărilor la țevile circuitului frigorific.

Agentul frigorific scurs poate provoca leziuni oculare sau se poate inflama.

- Nu răzuți stratul de brumă sau de gheață cu cuțitul sau cu obiecte ascuțite.

Procedați după cum urmează:

1. Porniți supercongelarea cu cca. 4 ore înainte de dezghețare. În acest mod, alimentele ating temperaturi foarte scăzute și pot fi păstrate un timp mai îndelungat la temperatura camerei.
2. Scoateți alimentele congelate și depozitați-le temporar într-un loc răcoros.
3. Opriți aparatul.

4. Scoateți ștecărul din priză sau decuplați siguranța.
5. Pentru a accelera procesului de dezghețare așezați o oală cu apă fierbinte în compartimentul de congelare pe un suport de oală.
6. Ștergeți apa de dezghețare cu o lavetă sau cu un burete.
7. Ștergeți compartimentul de congelare până când este uscat.
8. Porniți aparatul.
9. Introduceți alimentele congelate.

Curățarea

Atenție!

Preveniți apariția deteriorărilor la aparat și la componentele din dotare.

- Nu folosiți substanțe de curățat cu conținut de nisip, clorură sau de acizi și nici diluanți.
- Nu folosiți bureți care freacă sau zgârie.
Pe suprafețele metalice se poate produce coroziune.
- Nu curățați niciodată etajerele și lăzile în mașina de spălat vase. Piesele s-ar putea deforma.

Procedați după cum urmează:

1. Opriți aparatul.
2. Scoateți ștecherul din priză sau decuplați siguranța.
3. Scoateți alimentele și depozitați-le într-un loc răcoros.
Dacă există: așezați acumulatorii frigorifice deasupra alimentelor.
4. Dacă există: așteptați până la topirea stratului de brumă.
5. Curățați aparatul cu o lavetă moale, apă caldă și puțin detergent de vase cu pH neutru.

Atenție!

Apa de spălare nu trebuie să pătrundă în sistemul de iluminat sau în zona de vaporizare prin gaura de scurgere.

6. Spălați garnitura de etanșare a ușii numai cu apă curată și apoi ștergeți-o până la uscare.
7. Reconectați aparatul, porniți-l și depozitați alimentele.

Curățarea dotării compartimentului

Pentru curățare scoateți piesele variabile din aparat.

→ "Echipare" la pagina 30

Placa despărțitoare și capacul lăzii pentru legume

Scoaterea plăcii despărțitoare

→ Figura 11

- Apăsăți maneta din partea de jos în ambele părți, trageți placa despărțitoare în față, ridicați-o și scoateți-o prin aplecare pe lateral.

Scoaterea capacului lăzii pentru legume

- Ridicați capacul, trageți-l în față și scoateți-l prin aplecare, lateral.

Introducerea lăzii pentru legume și a plăcii despărțitoare

→ Figura 12

1. Introduceți capacul lăzii pentru legume.
2. Introduceți placa despărțitoare.

Indicație: Pentru a putea monta placa despărțitoare, trebuie să reglați regulatorul de umiditate pe umiditate scăzută a aerului.

Șine extractibile

→ Figura 13

Demontați șinele extractibile

1. Scoateți șina extractibilă.
2. Împingeți închizătoarea în direcția indicată de săgeată.
3. Desprindeți șina extractibilă din bolțul din spate.
4. Apropiati șina extractibilă, împingeți-o deasupra bolțului din spate, spre spate și fixați-o în lăcaș.

Montarea șinelor extractibile

1. Așezați șina extractibilă în stare extrasă pe bolțul din față.
2. Pentru fixarea în lăcaș trageți ușor șina extractibilă în față.
3. Așezați șina extractibilă pe bolțul din spate.
4. Împingeți închizătoarea spre spate.



Mirohuri

În cazul în care se observă mirosuri neplăcute:

1. Opriți aparatul cu tasta Pornit/Oprit (Ⓚ).
2. Scoateți toate alimentele din aparat.
3. Curățați interiorul. → "Curățarea" la pagina 37
4. Curățați toate ambalajele.
5. Ambalați etanș alimentele puternic mirositoare pentru a se împiedica formarea de miros.
6. Porniți din nou aparatul.
7. Ordonati din nou alimentele în aparat.
8. După 24 de ore verificați dacă s-a ajuns din nou la formarea de miros.



Iluminarea

Aparatul dvs. este dotat cu un sistem de iluminare cu LED-uri care nu necesită întreținere.

Repararea sistemului de iluminare poate fi efectuată doar de Serviciul de Asistență pentru Clienți sau de specialiștii autorizați.



Zgomote

Zgomote normale

Uruit: funcționează un motor, de exemplu, agregatul de răcire, ventilatorul.

Bolborosit, zbârnâit sau gălgâit: agentul frigorific curge prin tubulatură.

Clic: pornirea sau oprirea motorului, întrerupătorului sau ventilelor magnetice.

Pocnituri: dezghețare automată realizată cu succes.

Evitarea zgomotelor

Aparatul stă pe un loc denivelat:

alineați aparatul cu ajutorul unei nivele cu bulă de aer. Dacă este necesar, așezați niște elemente de suport sub aparat.

Clătinaarea sau înțepenirea lăzilor, etajerelor sau a compartimentelor de depozitare: verificarea componentelor detașabile și eventual remontarea lor.

Se ating sticlele sau vasele: mutați sticlele sau vasele departe unele de altele.

Defecțiuni, ce-i de făcut?

Înainte de a apela la Serviciul de Asistență pentru Clienți verificați pe baza tabelului dacă puteți remedia singuri defecțiunea.

Temperatura se abate considerabil de la setare.

Oprii aparatul pentru 5 minute.

→ *"Deconectarea aparatului și oprirea" la pagina 31*

Dacă temperatura este prea ridicată, verificați-o din nou, după câteva ore.

Dacă temperatura este prea scăzută, verificați-o din nou în ziua următoare.

Nu este aprins niciun indicator.

Ștecărul de rețea nu este bine fixat.

Conectați ștecărul de rețea.

S-a declanșat siguranța.

Verificați siguranțele.

Este o pană de curent.

Verificați dacă există curent.

Indicatorul afișează E....

Sistemul electronic a identificat o eroare.

Chemați unitatea service abilitată.

→ *"Serviciul de Asistență pentru Clienți" la pagina 40*

Aparatul nu răcește, se aprind indicatorul și sistemul de iluminare.

Este activat modul Demo.

Porniți autotestarea aparatului.

→ *"Autotestarea aparatului" la pagina 41*

După încheierea programului, aparatul comută pe regimul normal de funcționare.

În compartimentul de răcire pentru păstrarea prospețimii este prea cald sau prea rece.

Reglajul standard este prea mare sau prea mic (de exemplu în caz de îngheț în compartimentul de răcire pentru păstrarea prospețimii).

Puteți regla temperatura din compartimentul de răcire pentru păstrarea prospețimii cu 3 trepte mai mare sau mai mică. Dacă temperatura din compartimentul rece este reglată la treapta 0 eingestellt, compartimentul de răcire pentru păstrarea prospețimii are o temperatură de aproximativ 0 °C.

Indicație: O modificare a reglajului standard are efect asupra temperaturii din compartimentul rece și din compartimentul congelator.

1. Apăsați tasta **super** compartimentul congelator și mențineți-o apăsată până când afișajul temperaturii compartimentului rece se aprinde intermitent.
2. Apăsați tasta **</>** pentru a modifica reglajul.
Treapta -3 – reglaj la temperatura cea mai joasă.
Treapta +3 – reglaj la temperatura cea mai ridicată.
După un minut treapta reglată va fi salvată.



Serviciul de Asistență pentru Clienți

Dacă nu reușiți să remediați o defecțiune, vă rugăm să vă adresați la Serviciul nostru de Asistență pentru Clienți. Noi găsim întotdeauna o soluție potrivită, chiar și pentru a evita o vizită inutilă a tehnicianului.

Datele de contact ale celui mai apropiat Serviciu de Asistență pentru Clienți se găsesc în lista de Servicii de Asistență pentru Clienți anexată.

Vă rugăm să indicați la telefon numărul produsului (ENr.) și numărul de fabricație (FD), pe care le găsiți pe plăcuța de tip.

→ "Cunoașterea aparatului"
la pagina 29

Aveți încredere în competența producătorului. Astfel noi ne asigurăm că reparația este executată de tehnicieni de service calificați, care sunt dotați cu piese de schimb originale pentru aparatul dvs.

Autotestarea aparatului

Aparatul dvs. dispune de un program de autotestare care afișează erorile ce pot fi remediate de Serviciul dvs. de Asistență pentru Clienți.

1. Opriți aparatul și așteptați 5 minute.
 2. Porniți aparatul.
 3. În timpul primelor 10 secunde apăsați tasta **super** compartimentului de congelare pentru 3 ... 5 secunde și țineți-o apăsată până când se aude un semnal sonor. Pornește programul de autotestare. În timpul derulării autotestării, se aude un semnal sonor lung.
- Dacă după încheierea autotestării se aud 2 semnale sonore și se afișează temperatura reglată, înseamnă că aparatul dvs. este în regulă.
 - Dacă după încheierea autotestării se aud 5 semnale sonore și tasta **super** compartimentului de congelare se aprinde intermitent timp de 10 secunde, anunțați Serviciul pentru clienți.

După încheierea programului, aparatul comută pe regimul normal de funcționare.
















Comandă de reparație și consultanță în caz de defecțiune

Datele de contact pentru toate țările se găsesc în lista de Servicii de Asistență pentru Clienți anexată.

Garanția

Date detaliate despre perioada și condițiile de garanție obțineți de la Serviciul de Asistență pentru Clienți din țara dvs., de la distribuitorul dvs. de specialitate și de pe pagina noastră de Internet.

sk Obsah

 Bezpečnostné upozornenia 44	 Alarm 52
Informácie o tomto návode 44	Alarm dverí 52
Nebezpečenstvo výbuchu 44	 Chladiaci box 52
Nebezpečenstvo zásahu elektrickým prúdom 44	Dodržiavajte pri uložení 53
Nebezpečenstvo popálenia kože mrazom 44	Dbajte na chladiace zóny v chladiacom boxe 53
Nebezpečenstvo poranenia 45	 Zásuvka čerstvého chladenia 53
Nebezpečenstvá vyvolané chladiacimi prostriedkami 45	Nádoba na zeleninu 53
Zabránenie vzniku rizík pre deti a ohrozené osoby 45	Zásobník s 0 °C zónou 54
Vecné škody 46	Doby uskladnenia pri 0 °C 54
Hmotnosť 46	 Mraziaci box 54
 Zamýšľané používanie 46	Dvere mraziacej priehradky 54
 Ochrana životného prostredia 46	Maximálna mraziaca kapacita 55
Obal 46	Nákup hlboko zmrazených potravín 55
Starý spotrebič 46	Pri usporiadaní dodržujte 55
 Inštalácia a pripojenie 47	Zmrazovanie čerstvých potravín 55
Rozsah dodávky 47	Rozmrazovanie zmrazených potravín 56
Technické údaje 47	 Odmrazovanie 56
Inštalácia spotrebiča 47	Chladiaci box 56
Hĺbka výklenku 48	Mraziaci box 56
Šetrenie energie 48	 Čistenie 57
Pred prvým použitím 49	Čistenie vybavenia 57
Elektrické pripojenie 49	 Zápachy 58
 Zoznámene sa so spotrebičom 50	 Osvetlenie 58
Spotrebič 50	 Zvuky 58
Ovládacie prvky 50	Normálne zvuky 58
Výbava 50	Zabránenie hlučnosti 58
 Obsluha spotrebiča 51	
Zapnutie spotrebiča 51	
Vypnutie a odstavenie spotrebiča 51	
Nastavenie teploty 51	
Superzmrazovanie 52	

 **Poruchy, čo je nutné robiť? . . . 59**

 **Zákaznícky servis 60**

Samočinný test spotrebiča 60

Objednávka opravy a porada v prípade porúch 61

Záruka 61

Bezpečnostné upozornenia

Tento spotrebič zodpovedá príslušným bezpečnostným ustanoveniam pre elektrické spotrebiče a je odrušený.

Je skontrolovaná tesnosť chladiaceho okruhu.

Informácie o tomto návode

- Prečítajte si a dodržiavajte tento návod na montáž a použitie. Obsahujú dôležité informácie o inštalácii, použití a údržbe spotrebiča.
- Výrobca neručí za škody vyplývajúce z nerešpektovania pokynov a výstrah uvedených v návode na montáž a použitie.
- Uschovajte všetky podklady pre neskoršie použitie a pre odovzdanie novému majiteľovi.

Nebezpečenstvo výbuchu

- Nikdy nepoužívajte vnútri chladničky elektrické spotrebiče (napr. výhrevné telesá alebo elektrické výrobníky ľadu).
- V spotrebiči neskladujte výrobky obsahujúce horľavé hnacie plyny (napr. spreje) ani žiadne výbušné látky.
- Vysokopercentný alkohol skladujte len nastojato a tesne uzavretý.

Nebezpečenstvo zásahu elektrickým prúdom

V dôsledku neodborných inštalácií a opráv môže pre používateľa vzniknúť veľké nebezpečenstvo.

- V prípade poškodeného sieťového kábla: okamžite odpojte spotrebič od siete.
- Nepoužívajte žiadne viacnásobné zásuvky, predlžovacie káble ani adaptéry.
- Opravou spotrebiča poverte len výrobcu, zákaznícky servis alebo obdobne kvalifikovanú osobu.
- Používajte iba originálne diely výrobcu. U týchto dielov výrobca zaručuje, že spĺňujú požiadavky na bezpečnosť.

Nebezpečenstvo popálenia kože mrazom

- Zmrazené potraviny nikdy nevkladajte - hneď po vybratí z mraziaceho boxu - do úst.
- Vyhýbajte sa dlhšiemu kontaktu s mrazenými potravinami, ľadom a rúrkami v mraziacom boxe.

Nebezpečenstvo poranenia

Nádoby s nápojmi obsahujúcimi oxid uhličitý môžu prasknúť.

Do mraziaceho priestoru neukladajte žiadne nádoby s nápojmi obsahujúcimi oxid uhličitý.

Nebezpečenstvá vyvolané chladiacimi prostriedkami

V trúbkach chladiaceho okruhu tečie v menšej miere ekologický ale horľavý chladiaci prostriedok (R600a).

Nepoškodzuje ozónovú vrstvu a nezvyšuje skleníkový efekt.

Vystrekujúci chladiaci prostriedok môže poraniť oči alebo sa môže vznietiť.

- Zabráňte poškodeniu trúbek.

Pri poškodení trúbek:

- Otvorený oheň alebo zdroje možného vznietenia musia byť v dostatočnej vzdialenosti od spotrebiča.
- Vyvetrajte miestnosť.
- Vypnite spotrebič a vyťahnite sieťovú zástrčku.
- Zavolajte zákaznícky servis.

Zabránenie vzniku rizík pre deti a ohrozené osoby

Ohrozené sú:

- deti,
- osoby s obmedzenými fyzickými, senzorickými, psychickými schopnosťami,
- osoby s nedostatočnými nalosťami o bezpečnom obsluhovaní spotrebiča.

Opatrenia:

- Ubezpečte sa, že deti a ohrozené osoby porozumeli nebezpečenstvám.
- Osoba zodpovedná pre ich bezpečnosť musí deťom a ohrozeným osobám poskytnúť dohľad a poučiť ich o používaní spotrebiča.
- Tento spotrebič môžu používať len deti staršie ako 8 rokov.
- Pri čistení a údržbe dohliadať na deti.
- Nikdy nedovoľte deťom, aby sa so spotrebičom hrali.

Nebezpečenstvo udusenía

- Pri spotrebičoch so zámkom na dverách: uschovajte kľúč mimo dosahu detí.
- Obal a jeho časti neponechávajte deťom.

Vecné škody

Na zabránenie vecným škodám:

- Nestúpajte na podstavec, výsuvné priehradky, dvere, ani sa o ne neopierajte.
- Umelé časti a tesnenie dverí neznečistite olejom alebo tukom.
- Ťahajte za zástrčku, nikdy nie za pripojovací kábel.

Hmotnosť

Pri inštalácii a preprave spotrebiča si uvedomte, že môže byť veľmi ťažký.

→ "Miesto inštalácie"
na strane 47

Zamýšľané používanie

Tento spotrebič používajte

- len na chladenie a zmrazovanie potravín a na prípravu ľadu.
- len na použitie v domácnosti a v domácom prostredí.
- len podľa tohto návodu na obsluhu.

Tento spotrebič je určený na použitie maximálne do výšky 2 000 metrov nad morom.

Ochrana životného prostredia

Obal

Všetky materiály sú ekologicky neškodné a recyklovateľné:

- Obal zlikvidujte ekologicky.
- O aktuálnych možnostiach sa prosím informujte u vášho predajcu alebo na príslušných miestnych úradoch.

Starý spotrebič

Ekologickou likvidáciou môžu byť cenné suroviny znovu využité.

Varovanie

Deti sa môžu v spotrebiči zatvoriť a udusiť!

- Nevyberajte zo spotrebiča prepážky a nádoby, nebudú tak doň môcť vliezť deti.
- Vyslúžený spotrebič nenechávajte v dosahu detí.

Pozor!**Môžu unikať chladivo a škodlivé plyny.**

Zabráňte poškodeniu potrubí chladiaceho okruhu a izolácie.

1. Vytiahnite sieťovú zástrčku.
2. Odrežte sieťový kábel.
3. Spotrebič nechajte správne likvidovať.



Tento spotrebič je označený v súlade s európskou smernicou 2012/19/EÚ o nakladaní s použitými elektrickými a elektronickými zariadeniami (waste electrical and electronic equipment - WEEE).

Táto smernica stanoví jednotný európsky (EU) rámec pre spätný odber a recyklovanie použitých zariadení.

**Inštalácia a pripojenie****Rozsah dodávky**

Po vybalení skontrolujte všetky diely na eventuálne poškodenia vzniknuté pri preprave.

Pri reklamáciách sa obráťte na predajcu, u ktorého ste si zakúpili spotrebič alebo na náš zákaznícky servis.

→ "Zákaznícky servis" na strane 60

Dodávka pozostáva z nasledujúcich dielov:

- Vstavaný spotrebič
- Vybavenie (závislé od modelu)
- Montážny materiál
- Návod na obsluhu
- Návod na montáž
- Servisný zošit
- Príloha Záruka
- Informácie ku spotrebe energie a hlučnosti

Technické údaje

Chladivo, užitočný objem a ďalšie technické údaje sú uvedené na typovom štítku.

→ "Zoznámenie sa so spotrebičom" na strane 50

Inštalácia spotrebiča**Miesto inštalácie**

Čím viac chladiaceho prostriedku je v spotrebiči, tým väčšia musí byť miestnosť, v ktorej je spotrebič umiestnený. Vo veľmi malej miestnosti môže pri netesnosti vzniknúť horľavá zmes plynu a vzduchu.

Na 8 g chladiaceho prostriedku musí byť priestor najmenej 1 m³. Množstvo chladiaceho prostriedku Vášho spotrebiča je uvedené na typovom štítku vo vnútri spotrebiča.

→ "Zoznámenie sa so spotrebičom" na strane 50

Hmotnosť spotrebiča môže byť podľa modelu až 60 kg.

Dovolená priestorová teplota

Dovolená priestorová teplota je závislá od klimatickej triedy spotrebiča.

Údaje o klimatickej triede nájdete na typovom štítku.

→ "Zoznámenie sa so spotrebičom" na strane 50

Klimatická trieda	Dovolená priestorová teplota
SN	+10 °C ... 32 °C
N	+16 °C ... 32 °C
ST	+16 °C ... 38 °C
T	+16 °C ... 43 °C

sk Inštalácia a pripojenie

Spotrebič je plne funkčný v rámci hodnôt prípustnej priestorovej teploty.

Ak bude spotrebič klimatickej triedy SN prevádzkovaný pri nižšej teplote miestnosti, možno poškodenia spotrebiča až do teploty miestnosti +5 °C vylúčiť.

Hĺbka výklenku

Pre spotrebič sa odporúča hĺbka výklenku 56 cm. Pri menšej hĺbke výklenku – najmenej 55 cm – sa nepatrne zvýši spotreba energie.

Šetrenie energie

Pri dodržiavaní nasledujúcich pokynov spotrebuje váš spotrebič menej energie.

Upozornenie: Usporiadanie súčastí vybavenia neovplyvňuje spotrebu energie spotrebiča.

Inštalácia spotrebiča	
Spotrebič chráňte pred priamym slnečným žiarením.	Pri nižších teplotách okolia musí spotrebič menej často chladieť a spotrebuje tak menej prúdu.
Spotrebič inštalujte v čo najväčšej vzdialenosti od vyhrievacích telies, sporáka a iných zdrojov tepla: 3°cm od elektrických alebo plynových sporákov 30 cm od olejových pecí alebo pecí na uhlie	
Upozornenie: Ak to nie je možné, umiestnite vhodný izolačný panel medzi spotrebič a tepelný zdroj.	
Pre inštaláciu voľte miesto s priestorovou teplotou cca 20 °C.	
Použite hĺbku výklenku 56 cm.	Vzduch sa na zadnej stene spotrebiča neohrieva tak silne. Spotrebič spotrebuje menej energie, ak teplý vzduch môže odiahnuť.
Pozor! Nebezpečenstvo popálenia! Jednotlivé časti spotrebiča môžu byť horúce počas prevádzky. Pri dotknutí sa týchto častí môže dôjsť k popáleninám.	
Nezakrývajte alebo nepristavujte vetracie a odvetrávacie otvory.	
Denne vyvetrajte miestnosť.	

Používanie spotrebiča	
Dvere spotrebiča otvárajte len krátko.	Vzduch v spotrebiči sa neohrieva tak silne. Spotrebič musí menej často chladieť a spotrebuje tak menej prúdu.
Zakúpené potraviny prenášajte v chladiacej taške a rýchlo ich uložte do spotrebiča.	
Teplé pokrmy a nápoje nechajte najskôr vychladnúť, až potom ich uložte do spotrebiča.	
Zmrazené potraviny vložte na rozmrazenie do chladiaceho boxu na využitie chladu zmrazených potravín.	

Používanie spotrebiča	
Medzi potravinami a zadnou stenou ponechajte vždy voľné miesto.	Umožňuje sa tak cirkulácia vzduchu a vlhkosť vzduchu zostáva konštantná. Spotrebič musí menej často chladíť a spotrebuje tak menej prúdu.
Potraviny vzduchotesne zabaľte.	
Raz za rok vysajte zadnú stranu spotrebiča.	Vzduch sa na zadnej stene spotrebiča neohrieva tak silne. Spotrebič spotrebuje menej energie, ak teplý vzduch môže odiahnuť.
Nezakrývajte ani neblokujte vetracie a odvetrávacie otvory.	
Mraziacu priehradku pravidelne odmrazujte.	Vrstva námrazy alebo ľad v mraziacej priehradke zhoršujú prenos chladu na zmrazené potraviny a zvyšujú spotrebu elektrického prúdu.
Dvere mraziacej priehradky starostlivo zatvorte.	Mraziaca priehradka silne namrzá. Spotrebič musí viac pracovať, spotreba prúdu sa zvyšuje.

Pred prvým použitím

1. Vyberte informačný materiál a odstráňte lepiacu pásku a ochrannú fóliu.
2. Vyčistite spotrebič.
→ "Čistenie" na strane 57

Elektrické pripojenie

Pozor!

Spotrebič nepripájajte na elektronické energeticky úsporné konektory.

Upozornenie: Spotrebič môžete pripojiť na striedač vedený sieťou a na sínusovým priebehom vedený striedač. Striedače vedené sieťou sa používajú pri fotovoltaických zariadeniach s priamym pripojením na verejnú elektrickú sieť. Pri ostrovných riešeniach sa musia použiť striedače vedené sínusovým priebehom. Ostrovné riešenia, napr. na lodiach alebo horských chatách, nemajú priame pripojenie na verejnú elektrickú sieť.

1. Po inštalácii spotrebiča je s pripojením potrebné minimálne 1 hodinu počkať, aby nedošlo k poškodeniu kompresora.

2. Spotrebič sa pripojí cez predpisovo nainštalovanú zásuvku. Zásuvka musí spĺňať nasledujúce údaje:
zásuvka s 220 V ... 240 V
ochranný vodič 50 Hz
poistka 10 A ... 16 A
Mimo európskych krajín:
Skontrolujte, či uvedený druh prúdu zodpovedá hodnotám vo vašej elektrickej sieti. Údaje o spotrebiči sú uvedené na typovom štítku.
→ "Zoznámenie sa so spotrebičom" na strane 50
3. Spotrebič pripojte k zásuvke v blízkosti spotrebiča. Sieťová zásuvka musí byť voľne prístupná aj po inštalácii spotrebiča.

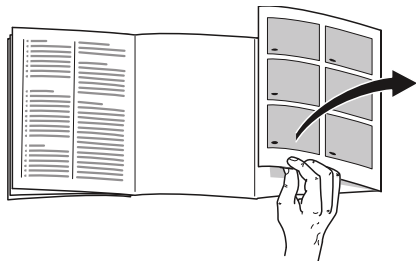
Varovanie

Nebezpečenstvo zásahu elektrickým prúdom!

Ak nie je dĺžka pripájacieho sieťového kábla dostatočná, v žiadnom prípade nepoužívajte viacnásobné zásuvky ani predĺžovacie káble. V takomto prípade sa informujte o možnostiach v zákaznickom servise.

Zoznámenie sa so spotrebičom

Odklopte prosím poslednú stránku s obrázkami. Odchýlky vybavenia a detailné odchýlky na vyobrazeniach sú možné.



Spotrebič

→ Obrázok **1**

* Nie je pri všetkých modeloch.

- A Mraziaci box
- B Chladiaci box
- C Zásuvka čerstvého chladenia

- 1... 5 Ovládacie prvky
- 6 Osvetlenie
- 7* Výsuvná odkladacia plocha
- 8 Deliacia doska s regulátorom vlhkosti
- 9 Nádoba na zeleninu
- 10 Zásobník s 0 °C zónou
- 11 Typový štítok
- 12* Priehradka na maslo a sry
- 13 Odkladacia priehradka pre veľké fľaše

Ovládacie prvky

→ Obrázok **2**

- 1 Tlačidlo **0**
Zapína alebo vypína spotrebič.
- 2 Tlačidlo **super** Mraziaci box
Zapína alebo vypína superzmrazovanie.
- 3 Tlačidlo **< / >**
Nastavuje teplotu.
- 4 Indikácia teploty v chladiacom boxe
Zobrazuje nastavenú teplotu v °C.
- 5 Tlačidlo **alarm**
Vypína varovný signál.

Výbava

(nie je pri všetkých modeloch)

Odkladacia plocha

→ Obrázok **3**

Odkladaciu plochu môžete meniť:

- Odkladaciu plochu vytiahnite a vyberte.

Variabilná odkladacia plocha

→ Obrázok **4**

Môžete skladovať vysoké chladené potraviny (napr. kanvy alebo fľaše):

- Vyberte predný diel odkladacej plochy a zasuňte ho pod zadný diel.

Výsuvná odkladacia plocha

→ Obrázok **5**

Môžete získať lepší prehľad:

- Vytiahnite odkladaciu plochu.

Odkladaciu plochu môžete úplne vybrať:

1. Stlačte a podržte prítlačené obidva gombíky pod odkladacou plochou.
2. Vytiahnite odkladaciu plochu, skloňte ju a vytočte ju na stranu.

Nádoba

→ Obrázok **6**

Nádobu môžete vybrať:

- Nádobu ľahko nadvihnite a vyberte.

Nádobu môžete vložiť:

- Nádobu položte na výsuvné koľajničky a vsuňte do spotrebiča.

Odstavná priehradka

→ Obrázok **7**

Odstavnú priehradku môžete vybrať:

- Nadvihnite a vyberte odstavnú priehradku.

Držiak na fľaše

→ Obrázok **8**

Pri otváraní a zatváraní dverí:

- držiak fliaš zabraňuje prevrhnutiu fliaš.

Miska na ľad

Výroba kociek ľadu:

1. Misku na ľad naplňte do 3/4 vodou a postavte ju do mraziaceho boxu.

Upozornenie: Primrznutú misku na ľad uvoľňujte len pomocou tupého predmetu (násadou lyžice).

2. Na uvoľnenie kociek ľadu podržte misku na ľad krátko pod tečúcou vodou, alebo ľad uvoľnite ľahkým skrútením misky.



Obsluha spotrebiča

Zapnutie spotrebiča

1. Stlačte tlačidlo ①. Spotrebič začne chlaďť.
2. Nastavte požadovanú teplotu. → "Nastavenie teploty" na strane 51

Upozornenia pre prevádzku

- Po zapnutí môže trvať niekoľko hodín, kým sa dosiahne nastavená teplota. Pred dosiahnutím zvolenej teploty nevkladajte dnu žiadne potraviny.
- Čelné strany krytu sa čiastočne mierne vyhrievajú. Zabraňuje to oroseniu v oblasti tesnenia dverí.

Vypnutie a odstavenie spotrebiča

Vypnutie spotrebiča

- Stlačte tlačidlo ①. Spotrebič už nechladí.

Odstavenie spotrebiča

Ak nebudete dlhšiu dobu spotrebič používať:

1. Stlačte tlačidlo ①. Spotrebič už nechladí.
2. Vytiahnite zástrčku alebo vypnite poistku.
3. Vyčistite spotrebič.
4. Spotrebič nechajte otvorený.

Nastavenie teploty

Odporúčaná teplota

Chladiaci box:

+4 °C

Chladiaci box

- Stlačte tlačidlo < / > toľkokrát, kým sa na indikácii nezobrazí požadovaná teplota.

Zásuvka čerstvého chladenia

Teplota v zásuvke čerstvého chladenia sa udržuje okolo 0 °C.

Upozornenie: Ak sa na chladených potravinách v zásuvke čerstvého chladenia tvorí námraza: nastavte vyššiu teplotu. → "Poruchy, čo je nutné robiť?" na strane 59

Mraziaci box

Teplota v chladiacom boxe ovplyvňuje teplotu v mraziacom boxe. Aby ste zmenili teplotu v mraziacom boxe, zmeňte teplotu v chladiacom boxe. Vyššie teploty nastavené v chladiacom boxe znamenajú tiež vyššie teploty v mraziacom boxe.

Superzmrazovanie

Pri superzmrazovaní sa mraziaca priehradka ochladí na čo možno najnižšiu teplotu.

Superzmrazovanie zapnite napr.:

- aby potraviny boli rýchlo zmrazené až na jadro
- 4 ... 6 hodín pred vložením množstva potravín nad 2 kg
- na využitie max. mraziacej kapacity → "Maximálna mraziaca kapacita" na strane 55

Upozornenie: Ak je zapnuté superzmrazovanie, môže dôjsť k zvýšenej hlučnosti.

Po približne 1 ½ dňoch sa spotrebič prepne do normálnej prevádzky.

Zapnutie/vypnutie superzmrazovania:

- Stlačte tlačidlo **super**. Ak je zapnuté superzmrazovanie, svieti tlačidlo.



Alarm

Alarm dverí

Alarm dverí (súvislý tón) sa zapne, ak sú dvere spotrebiča otvorené dlhšie ako dve minúty.

- Zatvorte dvere alebo stlačte tlačidlo **alarm**. Varovný signál sa vypne.



Chladiaci box

Chladiaci box je vhodný na uskladnenie mliečnych výrobkov, vajec, hotových jedál, pečiva, otvorených konzerv a tvrdého syra.

Teplota je nastaviteľná od +3 °C ... do +8 °C.

Pri uložení v chlade môžete na krátku až strednú dobu skladovať aj potraviny rýchlo podliehajúce skaze. Čím je nižšia zvolená teplota, o to pomalšie prebiehajú enzymatické, chemické procesy ako aj skaza vyvolaná mikroorganizmami. Teplota +4 °C alebo nižšia zaručuje optimálne udržanie čerstvosti a bezpečnosti uložených potravín.

Dodržiavajte pri uložení

- Ukladajte iba čerstvé a bezchybné potraviny. Zostane tak dlhšie zachovaná kvalita a čerstvosť.
- Pri hotových výrobkoch a naplnenom tovaru neprekračujte dátum minimálnej trvanlivosti alebo dátum spotrebovania uvedené výrobcom.
- Aby sa zachovala aróma, farba a čerstvosť, ukladajte potraviny dobre zabalené alebo zakryté. Tak sa zabráni prenosu chutí a sfarbeniu plastových dielov.
- Teplé pokrmy a nápoje nechajte najskôr vychladnúť, až potom ich uložte do chladiaceho boxu.

Dbajte na chladiace zóny v chladiacom boxe

Vplyvom cirkulácie vzduchu v chladiacom boxe vznikajú zóny rozdielneho chladu.

Najchladnejšia zóna

Najchladnejšia zóna je na deliacej doske a v odkladacej ploche pre veľké fľaše.

Najteplejšia zóna

Najteplejšia zóna je vo dverách úplne hore.

Upozornenia

- V najteplejšej zóne skladujte napr. tvrdé syry a maslo. Syr tak môže ďalej rozvinúť svoju arómu a maslo zostane roztierateľné.
- Potraviny, ktoré sú náročné na podmienky skladovania, napríklad ryby, údeniny a mäso, skladujte v zásuvke čerstvého chladenia.
→ "Zásuvka čerstvého chladenia" na strane 53



Zásuvka čerstvého chladenia

Teplota v zásuvke čerstvého chladenia sa udržuje okolo 0 °C.

Nízka teplota a optimálna vlhkosť vzduchu zaisťujú ideálne podmienky pre skladovanie čerstvých potravín.

Pri skladovaní v zásobníku s teplotou chladenia 0° ostanú čerstvé potraviny naozaj čerstvé až trikrát dlhšie ako v chladiacom boxe – potraviny sú dlhšie čerstvé, výživné látky sa v potravinách udržiavajú dlhšie a potraviny chutia lepšie.

Nádoba na zeleninu

→ Obrázok **9**

Nádoba na zeleninu je optimálne miesto na uloženie čerstvého ovocia a zeleniny. Pomocou regulátora vlhkosti oddeľovacej dosky a špeciálneho tesnenia môžete v nádobe na zeleninu prispôbiť vlhkosť vzduchu.

Vlhkosť vzduchu v nádobe na zeleninu môžete nastaviť podľa druhu a množstva uloženého tovaru:

- prevažne pri ovocí, ako aj pri veľkom naplnení – nastavte nižšiu vlhkosť vzduchu
- prevažne pri zelenine ako aj pri zmiešanom alebo malom naplnení – nastavte vyššiu vlhkosť vzduchu

Upozornenia

- Aby si ovocie (napr. ananás, banány, papája a citrusové plody) a zelenina (napr. baklažán, uhorky, cukety, papriky, paradajky a zemiaky), ktoré sú citlivé na chlad, zachovali optimálnu kvalitu a arómu, mali by sa skladovať mimo spotrebiča pri teplote približne +8 °C ... +12 °C.

- V závislosti od množstva a druhu potravín uložených v nádobe na zeleninu sa môže tvoriť kondenzovaná voda. Odstráňte skondenzovanú vodu suchou handričkou a prispôbte vlhkosť vzduchu v nádobe na zeleninu pomocou regulátora vlhkosti.

Zásobník s 0 °C zónou

→ Obrázok **1**/**10**

Klíma pre skladovanie v zásobníku s 0 °C zónou poskytuje ideálne podmienky na uloženie rýb, mäsa a údenín.

Doby uskladnenia pri 0 °C

Doby uskladnenia závisia od výslednej kvality.

Čerstvé ryby, plody mora:	až 3 dni
Hydina, mäso (varené/pečené):	až 5 dní
Hovädzie, bravčové, jahňacie, údeniny (nárez):	až 7 dní
Údené ryby, brokolica:	až 14 dní
Šalát, fenikel, marhule, slivky:	až 21 dní
Mäkké syry, jogurt, tvaroh, cmar, karfiol:	až 30 dní



Mraziaci box

Mraziaci box sa hodí na:

- uloženie hlboko zmrazených potravín
- výrobu ľadových kociek
- zmrazovanie potravín

Teplota v mraziacom boxe je závislá od teploty v chladiacom boxe.

Vďaka uloženiu v zmrazenom stave môžete potraviny podliehajúce skaze dlhodobo skladovať takmer bez badateľnej straty kvality, pretože nízke teploty výrazne spomaľujú alebo dokonca zastavujú proces kazenia. Vzhľad, aróma a všetky hodnotné obsiahnuté látky zostanú v maximálnej miere zachované.

Časový úsek medzi uložením čerstvých potravín a úplným zmrazením závisí od týchto faktorov:

- nastavenej teploty
- druhu potraviny
- náplne v mraziacom boxe
- množstva a druhu uskladneného tovaru

Dvere mraziacej priehradky

→ Obrázok **10**

Dodržiavajte nasledovné body:

- Poloha úchytky ukazuje, či je mraziaca priehradka správne zatvorená.
- Dvere mraziacej priehradky musia pri zatvorení počuteľne zaklapnúť.
- Pri otvorených dverách mraziacej priehradky sa uskladnené zmrazené potraviny rozmrazia. Mraziaca priehradka silne namŕza.

Maximálna mraziaca kapacita

Maximálna mraziaca kapacita udáva, ktoré množstvo potravín je možné zmraziť v priebehu 24 hodín do jadra.

Údaje o maximálnej mraziacej kapacite nájdete na typovom štítku.

→ "Zoznámenie sa so spotrebičom" na strane 50

Predpoklady pre maximálnu mraziacu kapacitu

1. Pri vkladaní čerstvých potravín: zapnite superzmrazovanie.
→ "Superzmrazovanie" na strane 52
2. Čerstvé potraviny zmrazujte pokiaľ možno v tesnej blízkosti bočných stien.

Nákup hlboko zmrazených potravín

- Dbajte na to, aby obal nebol poškodený.
- Nesmie byť prekročený dátum minimálnej trvanlivosti.
- Teplota v mraziacom pulte v predajni musí byť $-18\text{ }^{\circ}\text{C}$ alebo nižšia.
- Hlboko zmrazené potraviny prenášajte podľa možnosti v izolovanej taške a rýchlo uložte do mraziaceho boxu.

Pri usporiadaní dodržujte

- Potraviny rozložte v mraziacej priehradke na veľkej ploche.
- Zmrazované potraviny by sa nemali dostať do kontaktu s potravinami, ktoré sú zmrazené.
V prípade potreby zmrazené potraviny v mraziacej priehradke preukladajte.

Zmrazovanie čerstvých potravín

Na zmrazovanie používajte len čerstvé a bezchybné potraviny.

Potraviny, ktoré sa konzumujú varené alebo pečené, sú pre zmrazovanie vhodnejšie ako surovo konzumované potraviny.

Pred zmrazením sa musia v závislosti od potravín vykonať prípravy, aby boli čo najlepšie zachované výživná hodnota, aróma a farba:

- zelenina: umyť, rozkúskovať, blanšírovať.
- ovocie: umyť, odkôstkovať a eventuálne ošúpať, eventuálne pridať cukor alebo roztok kyseliny askorbovej.

Zodpovedajúce informácie nájdete v príslušnej literatúre.

Na zmrazovanie vhodné

- pečivo
- ryby a plody mora
- mäso
- divina a hydina
- zelenina, ovocie a byliny
- vajcia bez škrupiny
- mliečne výrobky, napr. syr, maslo a tvaroh
- hotové pokrmy a zvyšky pokrmov, napr. polievky, husté polievky, dusené mäso, dusené ryby, zemiakové pokrmy, nákypy a múčniky

Na zmrazovanie nie sú vhodné

- druhy zeleniny, ktoré sa obvykle konzumujú syrové, napr. listové šaláty alebo reďkovky
- vajcia v škrupinách, alebo vajcia uvarené natvrdo
- hrozno

sk Odmrazovanie

- celé jablká, hrušky a broskyne
- jogurt, syrovina, kyslá smotana, crème fraiche a majonéza

Zabalenie zmrazených potravín

Správny druh obalu a voľba materiálu majú rozhodujúci význam pre zachovanie kvality výrobkov a zabraňujú tvorbe škvrn spôsobených mrazom.

1. Vložte potraviny do obalu.
2. Vytlačte vzduch.
3. Zabaľte potraviny vzduchotesne, aby nestratili chuť, alebo nevyschli.
4. Poznačte si na obal obsah a dátum zmrazenia.

Vhodný obal:

- umelohmotné fólie
- hadicové fólie z polyetylénu (PE)
- hliníkové fólie
- mraziace dózy

Na uzatváranie sú vhodné:

- gumové krúžky
- umelohmotné sponky
- lepiace pásky odolné proti chladu

Nevhodný obal:

- baliaci papier
- pergamenový papier
- celofán
- vrecká na odpadky a použité nákupné vrecká

Trvanlivosť zmrazených potravín pri –18 °C

ryby, údeniny, hotové pokrmy, pečivo:	až 6°mesiacov
hydina, mäso:	až 8°mesiacov
zelenina, ovocie:	až 12°mesiacov

Rozmrazovanie zmrazených potravín

Metóda rozmrazovania sa musí prispôbiť potravinám a účelu použitia, aby bola kvalita výrobkov čo najlepšie zachovaná.

Metódy rozmrazovania:

- v chladiacom boxe (obzvlášť vhodné pre živočíšne potraviny, napr. ryby, mäso, syry, tvaroh)
- pri teplote miestnosti (chlieb)
- v mikrovlnnej rúre (potraviny na okamžitú konzumáciu alebo na okamžitú prípravu)
- Rúra na pečenie/sporák (potraviny na okamžitú konzumáciu alebo na okamžitú prípravu)

Pozor!

Rozmrazené alebo čiastočne rozmrazené potraviny už nezmrazujte. Až po spracovaní na hotový pokrm (varený alebo pečený) sa môžu opäť zmraziť.

Maximálnu dobu skladovania zmrazených potravín už nevyužívajte.



Odmrazovanie

Chladiaci box

Odmrazenie sa vykoná automaticky.

Mraziaci box

Pretože zmrazené potraviny sa nesmú rozmraziť, neodmrazuje sa mraziaci box automaticky. Vrstva námrazy v mraziacom boxu zhoršuje prenos chladu na zmrazené potraviny a zvyšuje spotrebu elektrického prúdu.

- Vrstvu námrazy odstraňujte pravidelne.

Pozor!**Zabráňte poškodeniu potrubia chladiaceho okruhu.**

Vystrekujúci chladiaci prostriedok môže poraniť oči alebo sa môže vznietiť.

- Námrazu alebo ľad neoškrabujte nožom ani iným špicatým predmetom.

Postupujte takto:

1. Asi 4 hodiny pred odmrzovaním zapnite funkciu superzmrazovania. Potraviny tak dosahujú veľmi nízke teploty a môžete ich tak dlhšie skladovať pri teplote miestnosti.
2. Vyberte zmrazené potraviny a uskladnite ich na chladnom mieste.
3. Vypnite spotrebič.
4. Vytiahnite zástrčku alebo vypnite poistku.
5. Na urýchlenie odmrzovania: postavte hrniec s horúcou vodou na podložke do mraziaceho boxu.
6. Kondenzát vytrite utierkou alebo špongiou.
7. Vytierajte do sucha mraziaci box.
8. Zapnite spotrebič.
9. Vložte zmrazené potraviny.



Čistenie

Pozor!**Zabráňte poškodeniu spotrebiča a dielov vybavenia.**

- Nepoužívajte žiadne čistiace prostriedky alebo rozpúšťadlá obsahujúce piesok, chloridy alebo kyseliny.
- Nepoužívajte abrazívne alebo drsné špongie. Na kovových povrchoch môže dôjsť k vzniku korózie.
- Odkladacie plochy a zásobníky nikdy neumývajte v umývačke riadu. Diely by sa mohli deformovať.

Postupujte takto:

1. Vypnite spotrebič.
2. Vytiahnite zástrčku alebo vypnite poistku.
3. Vyberte potraviny a uskladnite ich na chladnom mieste. Chladiaci akumulátor (ak je k dispozícii) položte na potraviny.
4. Ak existuje: počkajte, až sa odmrází vrstva námrazy.
5. Spotrebič vyčistíte mäkkou handričkou, vlažnou vodou s trochou prostriedku na umývanie, s neutrálnym pH.

Pozor!

Voda na umývanie sa nesmie dostať do osvetlenia alebo odtokovým otvorom do oblasti odparovania.

6. Tesnenie dverí umyte čistou vodou a potom vyutierajte poriadne do sucha.
7. Spotrebič opäť pripojte a zapnite a vložte potraviny.

Čistenie vybavenia

Na čistenie vyberte variabilné diely zo spotrebiča.

→ "Výbava" na strane 50

Deliaca doska a kryt nádoby na zeleninu**Vybratie deliacej dosky**

→ Obrázok **11**

- Stlačte páky na oboch stranách spodnej strany, potiahnite deliacu dosku smerom dopredu, nadvihnite ju a vyklopte na stranu.

Vybratie krytu nádoby na zeleninu

- Nadvihnite kryt, potiahnite ho smerom dopredu a vyklopte na stranu.

Nasadenie krytu nádoby na zeleninu a deliacej dosky

→ Obrázok 12

1. Nasadte kryt nádoby na zeleninu.
2. Nasadte deliacu dosku.

Upozornenie: Deliacu dosku môžete nasadiť až vtedy, keď nastavíte regulátor vlhkosti na nízku vlhkosť vzduchu.

Výsuvné koľajničky

→ Obrázok 13

Demontáž výsuvných koľajničiek

1. Vytiahnite výsuvnú koľajničku.
2. Posuňte poistku v smere šípky.
3. Uvoľnite výsuvnú koľajničku zo zadného čapu.
4. Zasuňte výsuvnú koľajničku do seba, posuňte ju nad zadným čapom smerom dozadu a odblokujte.

Montáž výsuvných koľajničiek

1. Nasadte výsuvnú koľajničku vo vysunutom stave na predný čap.
2. Na zaaretovanie potiahnite výsuvnú koľajničku ľahko smerom dopredu.
3. Nasadte výsuvnú koľajničku na zadný čap.
4. Posuňte poistku smerom dozadu.

Zápachy

Ak sú patrné nepríjemné zápachy:

1. Vypnite spotrebič tlačidlom Zap./Vyp. ①.
2. Vyberte zo spotrebiča všetky potraviny.
3. Vyčistíte vnútorný priestor. → "Čistenie" na strane 57
4. Očistíte všetky obaly.
5. Silne aromatické potraviny zabaľte v zduchotesne, aby sa zabránilo tvorbe zápachov.
6. Spotrebič opäť zapnite.

7. Usporiadajte potraviny.
8. Po 24 hodinách skontrolujte, či opätovne došlo k tvorbe zápachov.



Osvetlenie

Tento spotrebič je vybavený bezúdržbovým osvetlením diódami LED.

Osvetlenie smú opravovať len zákaznícky servis alebo autorizovaní odborníci.



Zvuky

Normálne zvuky

Bzučanie: Beží motor, napr. chladiaci agregát, ventilátor.

Bublavé, syčiace alebo klokotavé zvuky: chladiaci prostriedok preteká potrubím.

Cvaknutie: Zapnutie/vypnutie motora, spínača alebo magnetických ventilov.

Praskanie: prebieha automatické odmrazovanie.

Zabránenie hlučnosti

Spotrebič nestojí rovno: Vyrovnajte spotrebič pomocou vodováhy. Podľa potreby použite podložky.

Nádoby, odkladacie plochy alebo odstavné priehradky sa kývajú alebo zdrhávajú: Skontrolujte prosím vyberateľné diely a prípadne ich opäť vložte.

Fľaše alebo nádoby sa dotýkajú: Fľaše alebo nádoby od seba mierne odsuňte.

Poruchy, čo je nutné robiť?

Skôr ako zavoláte zákaznícky servis skontrolujte, či by ste na základe tejto tabuľky nemohli odstrániť poruchu sami.

Teplota sa veľmi odlišuje od nastavenia.

Vypnite spotrebič na 5°minút.
 → "Vypnutie a odstavenie spotrebiča" na strane 51
 Ak je teplota príliš vysoká, skontrolujte ju znova po niekoľkých hodinách.
 Ak je teplota príliš nízka, skontrolujte ju znova v nasledujúci deň.

Nesvieti žiadny indikátor.

Sieťová zástrčka nie je riadne v zásuvke.

Pripojte sieťovú zástrčku.

Vypla poistka.

Skontrolujte poistky.

Vypadol prúd.

Skontrolujte, či ide elektrický prúd.

Indikátor ukazuje E....

Elektronika zistila chybu.

Zavolajte zákaznícky servis.
 → "Zákaznícky servis" na strane 60

Spotrebič nechladí, indikácia a osvetlenie svietia.

Je zapnutý predvádzací režim.

Spustenie samočinného testu spotrebiča.
 → "Samočinný test spotrebiča" na strane 60
 Po ukončení programu sa spotrebič prepne do normálnej prevádzky.

Teplota v zásuvke čerstvého chladenia je príliš vysoká alebo príliš nízka.

Štandardné nastavenie je nastavené na príliš vysokú alebo príliš nízku teplotu (napr. pri mraze v zásuvke čerstvého chladenia).

Teplotu v zásuvke čerstvého chladenia môžete nastaviť na hodnotu, ktorá je o 3 stupne vyššia alebo nižšia. Ak je teplota v chladiacom boxe nastavená na úroveň 0, teplota v zásuvke čerstvého chladenia sa pohybuje okolo 0 °C.

Upozornenie: Zmena štandardného nastavenia ovplyvní teplotu v chladiacom boxe a mraziacej priehradke.

1. Stlačte tlačidlo **super** mraziaca priehradka a podržte ho stlačené dovedy, kým indikátor teploty v chladiacom boxe nezačne blikať.
2. Ak si želáte zmeniť nastavenie, stlačte tlačidlo **</>**.
Stupeň -3 zodpovedá najchladnejšiemu nastaveniu.
Stupeň +3 zodpovedá najteplejšiemu nastaveniu.
Po 1 minúte sa nastavený stupeň uloží do pamäte.



Zákaznícky servis

Ak sa Vám nepodarí poruchu odstrániť, obráťte sa na náš zákaznícky servis. Vždy nájdeme vhodné riešenie, aby sme zabránili aj zbytočným návštevám technika.

Kontaktné údaje pre najbližšiu servisnú službu nájdete tu alebo v priloženom zozname stredísk zákazníckeho servisu.

Pri zavolaní uveďte číslo spotrebiča (ENr.) a číslo výroby (FD), ktoré nájdete na typovom štítku.

→ "Zoznámenie sa so spotrebičom" na strane 50

Spoločte sa na kompetenciu

výrobcu. Zabezpečte tým, aby oprava bola vykonaná odborne vyškolenými servisnými technikmi, ktorí sú vybavení originálnymi náhradnými dielmi pre Váš spotrebič.

Samočinný test spotrebiča

Spotrebič je vybavený programom samočinného testu na zobrazenie chýb, ktoré môže odstrániť zákaznícky servis.

1. Vypnite spotrebič a počkajte 5 minút.
2. Zapnite spotrebič.
3. V priebehu prvých 10 sekúnd stlačte tlačidlo **super** Mraziaca priehradka a podržte ho stlačené po dobu 3 až 5 sekúnd, kým nezaznie zvukový signál.
Spustí sa samočinný testovací program. Počas samočinného testu z času na čas zaznie dlhý zvukový signál.

- Ak po ukončení samočinného testu zaznejú 2 zvukové signály a zobrazí sa nastavená teplota: vaše zariadenie je v poriadku.
- Ak po ukončení samočinného testu zaznie 5 zvukových signálov a tlačidlo **super** Mraziaca priehradka bliká 10 sekúnd: informujte zákaznícky servis.

Po ukončení programu sa spotrebič prepne do normálnej prevádzky.

Objednávka opravy a porada v prípade porúch


Kontaktné údaje všetkých krajín nájdete v priloženom zozname stredísk zákazníckeho servisu.

Záruka

Bližšie informácie o záručnej dobe a o záručných podmienkach vo vašej krajine sú dostupné u vášho zákazníckeho servisu, vášho predajcu a na našej internetovej stránke.

sl Kazalo vsebine

 Varnostni napotki	64	 Alarm	72
O tem navodilu	64	Alarm za vrata	72
Nevarnost eksplozije	64	 Hladilnik	72
Nevarnost električnega udara	64	Pri shranjevanju morate biti pozorni na naslednje:	72
Nevarnost ozeblin zaradi nizke temperature	64	Upoštevajte hladilne cone v hladilniku	73
Nevarnost poškodb	65	 Prekat za ohranjanje svežine	73
Nevarnosti zaradi hladilnega sredstva	65	Predal za zelenjavo	73
Preprečevanje tveganj za otroke in ogrožene osebe	65	Predal za ohranjanje svežine	74
Materialna škoda	66	Čas shranjevanja pri 0 °C	74
Teža	66	 Zamrzovalnik	74
 Namenska uporaba	66	Vrata zamrzovalnika	74
 Varstvo okolja	66	Maksimalna zmogljivost zam rzovanja	74
Embalaža	66	Nakup globoko zamrznjenih izdelkov	74
Odslužen stroj	66	Pri razporeditvi upoštevajte	75
 Postavitev in priključitev	67	Zamrzovanje svežih živil	75
Obseg dobave	67	Odtaljevanje zamrznjene hrane	76
Tehnični podatki	67	 Odtajanje	76
Postavitev aparata	67	Hladilnik	76
Globina niše	68	Zamrzovalnik	76
Varčevanje z energijo	68	 Čiščenje	77
Pred prvo uporabo	69	Čiščenje opreme	77
Električna priključitev	69	 Vonjave	78
 Seznanite se z aparatom	70	 Osvetlitev	78
Aparat	70	 Zvoki	78
Upravljalni elementi	70	Običajni zvoki	78
Oprema	70	Preprečevanje zvokov	78
 Upravljanje aparata	71		
Vklop aparata	71		
Izklop aparata in ustavitve obratovanja	71		
Nastavitev temperature	71		
Super zamrzovanje	72		

 **Kaj storiti v primeru motenj? .. 78** **Uporabniški servis..... 80**

Samodejni preizkus aparata 80

Naročilo popravila in svetovanje v
primeru motenj 80

Garancija 80

Varnostni napotki

Ta aparat ustreza varnostnim predpisom, ki veljajo za električne aparate, in je zaščiten pred radijskimi motnjami.

Hladilni krogotok je preverjen glede tesnosti.

O tem navodilu

- Skrbno preberite in se držite Navodila za montažo in uporabo. Tu so navedene pomembne informacije o postavitvi, uporabi in vzdrževanju aparata.
- Proizvajalec ne prevzema odgovornosti, če se ne držite napotkov in opozoril v Navodilu za montažo in uporabo.
- Vso dokumentacijo skrbno shranite za kasnejšo uporabo in za morebitnega kasnejšega lastnika.

Nevarnost eksplozije

- Znotraj aparata nikoli ne uporabljajte električnih naprav (npr. grelcev ali električnih aparatov za pripravo ledu).
- V aparatu ne shranjujte izdelkov, ki vsebujejo vnetljive pline (npr. pršila), ali eksplozivnih snovi.

- Visokoodstotni alkohol shranjujte samo v dobro zaprtih steklenicah in v navpičnem položaju.

Nevarnost električnega udara

Nestrokovna instalacija in popravila lahko močno ogrozijo uporabnika.

- V primeru poškodovanega omrežnega priključnega vodnika aparat takoj odklopite od omrežja.
- Ne uporabljajte razdelilnih vtičnic, podaljševalnih kablov ali adapterjev.
- Aparat smejo popravljati le proizvajalec, servisna služba ali ustrezno kvalificirana oseba.
- Uporabljajte le originalne dele proizvajalca. Proizvajalec zagotavlja, da ti deli izpolnjujejo varnostne zahteve.

Nevarnost ozeblin zaradi nizke temperature

- Zamrznjene hrane, ki jo vzamete iz zamrzovalnika, ne smete nikoli takoj jemati v usta.
- Izogibajte se daljšemu stiku kože z zamrznjeno hrano, ledom in cevmi v zamrzovalniku.

Nevarnost poškodb

Posode z gazirano pijačo lahko počijo.

Zato v zamrzovalniku nikoli ne hranite posod z gazirano pijačo.

Nevarnosti zaradi hladilnega sredstva

V ceveh hladilnega krogotoka je majhna količina okolju prijaznega, vendar gorljivega hladilnega sredstva (R600a). Slednje ne škoduje ozonski plasti in ne poveča učinka tople grede. Če hladilno sredstvo izstopa, lahko poškoduje oči ali pa zagori.

- Pazite, da ne poškodujete cevi.

V primeru poškodovanja cevi:

- ogenj in vnetljivi viri se ne smejo nahajati v bližini aparata.
- Prostor zračite.
- Izklopite aparat in izvlecite omrežni vtič.
- Pokličite pooblaščen servis.

Preprečevanje tveganj za otroke in ogrožene osebe

Ogrožene osebe:

- otroci,
- osebe z omejenimi telesnimi, psihičnimi ali zaznavnimi sposobnostmi,
- osebe, ki ne posedujejo dovolj znanja o varnem upravljanju aparata.

Ukrepi:

- Poskrbite, da otroci in ogrožene osebe razumejo morebitne nevarnosti.
- Oseba, odgovorna za varnost, mora otroke in ogrožene osebe nadzorovati ali voditi pri rokovanju z aparatom.
- Aparat smejo uporabljati le otroci, starejši od 8 let.
- Pri čiščenju in vzdrževanju morate otroke nadzorovati.
- Otrokom nikoli ne dovolite, da se igrajo z aparatom.

Nevarnost zadušitve

- Pri aparatih s ključavnico: ključ hranite izven dosega otrok.
- Embalaže in njenih delov ne prepuščajte otrokom.

Materialna škoda

Za preprečitev materialne škode:

- Ne stopajte in se ne naslanjajte na podnožja, izvlečne nastavke ali vrata.
- Poskrbite, da se na delih iz umetne mase in tesnilih vratih ne nabira olje ali maščoba.
- Vodnik izvalcite iz vtičnice tako, da držite za vtič in nikoli za priključni kabel.

Teža

Pri postavitvi in transportu aparata upoštevajte, da je lahko zelo težek.

→ "Mesto postavitve" na strani 67

Namenska uporaba

Ta aparat uporabljajte

- Uporabljajte le za hlajenje in zamrzovanje živil ter za pripravo ledu.
- Uporabljajte le v zasebnih gospodinjstvih in hišnem okolju.
- Uporabljajte le v skladu s tem Navodilom za uporabo.

Ta aparat je namenjen uporabi na območjih do maksimalno 2000 metrov nadmorske višine.

Varstvo okolja

Embalaža

Vsi materiali so okolju prijazni in primerni za ponovno uporabo:

- embalažo odstranite na okolju prijazen način.
- O pravilnem odstranjevanju v odpadni material se pozanimajte pri svojem strokovnem prodajalcu ali pri pristojnem uradu.

Odslužen stroj

Okolju prijazna odstranitev v dopadni material omogoča recikliranje dragocenih surovin.

Opozorilo

Obstaja nevarnost, da se otroci zaprejo v aparat in zadušijo!

- Da otrokom otežkočite plezanje v aparat, iz njega ne odstranjujte polic in posod.
- Poskrbite, da se otroci ne zadržujejo v bližini odsluženega aparata.

Pozor!**Uhajajo lahko hladilna sredstva in škodljivi plini.**

Pazite, da ne poškodujete cevi krogotoka hladilnega sredstva in izolacije.

1. Izvlecite omrežni vtič.
2. Prerežite omreži priključni vodnik.
3. Naročite strokovno odstranitev aparata v odpad.



Ta naprava je označena v skladu z evropsko smernico o odpadni električni in elektronski opremi (waste electrical and electronic equipment - WEEE).

V okviru smernice sta določena prevzem in recikliranje starih naprav, ki veljata v celotni Evropski uniji.



Postavitev in priključitev

Obseg dobave

Po odstranitvi embalaže vse dele preverite glede morebitnih transportnih poškodb.

V primeru pomanjkljivosti se obrnite na trgovca, pri katerem ste kupili aparat, ali pa na naš uporabniški servis.

→ "Uporabniški servis" na strani 80

V dobavnem obsegu so zajeti naslednji deli:

- Vgradni aparat
- Oprema (odvisna od modela)
- Montažni material
- Navodilo za uporabo
- Navodilo za montažo
- Servisna knjižica
- Priloga z garancijskim listom
- Informacije o porabi energije in obratovalnem hrupu

Tehnični podatki

Hladilno sredstvo, uporabna prostornina in drugi tehnični podatki so navedeni na tipski tablici.

→ "Seznanite se z aparatom" na strani 70

Postavitev aparata

Mesto postavitve

Čim večja količina hladilnega sredstva se nahaja v aparatu, tem večji mora biti postavitveni prostor. V premajhnih prostorih lahko v primeru netesnosti nastane vnetljiva mešanica plina in zraka.

V prostoru mora biti na voljo najmanj po 1 m³ na 8 g hladilnega sredstva. Količina hladilnega sredstva v vašem aparatu je navedena na tipski tablici v notranjosti aparata.

→ "Seznanite se z aparatom" na strani 70

Teža aparata lahko v odvisnosti od modela znaša do 60 kg.

Dopustna temperatura v prostoru

Dopustna temperatura v prostoru je odvisna od klimatskega razreda aparata.

Klimatski razred je naveden na tipski tablici.

→ "Seznanite se z aparatom" na strani 70

Klimatski razred	Dopustna temperatura v prostoru
SN	+10 °C ... 32 °C
N	+16 °C ... 32 °C
ST	+16 °C ... 38 °C
T	+16 °C ... 43 °C

sl Postavitev in priključitev

Aparat je znotraj dopustne temperature v prostoru v popolnosti obratovalno sposoben.

Če aparat klimatskega razreda SN obratuje pri nižjih temperaturah v prostoru, se lahko do temperature +5 °C izključi možnost poškodb na aparatu.

Globina niše

Za aparat priporočamo globino niše 56 cm. Pri manjši globini niše – najmanj 55 cm – se rahlo poveča poraba energije.

Varčevanje z energijo

Če se držite sledečih napotkov, bo vaš aparat porabil malo električnega toka.

Opomba: Razporeditev delov opreme ne vpliva na porabo energije aparata.

Postavitev aparata

Aparat zavarujte pred direktnim sončnim sevanjem.

Aparat postavite čim bolj stran od grelnih teles, štedilnika in drugih virov toplote:

3 cm razmika od električnih ali plinskih štedilnikov

30 cm razmika od oljnih ali ogljenih peči

Opomba: Če to ni možno, je treba med hladilni aparat in vir toplote montirati izolirno ploščo.

Izberite mesto postavitve s prostorsko temperaturo pribl. 20 °C.

Uporabite globino niše 56 cm.

Pozor! **Nevarnost opeklin!**

Posamezni deli aparata se med obratovanjem močno segrejejo. Dotik teh delov lahko povzroči opeklino.

Poskrbite, da zračne odprtine niso pokrite in pred njimi nič ne stoji.

Prostor vsak dan prezračite.

Aparat mora pri nizkih temperaturah okolice redkeje hladiti in tako porabi manj električnega toka.

Zrak na zadnji steni aparata se ne segreva tako močno. Če segret zrak lahko nemoteno odteka, bo vaš aparat porabil manj električnega toka.

Uporaba aparata

Vrata odpirajte le na kratko.

Kupljena živila prenašajte v hladilnih torbah in jih čim hitreje pospravite v hladilni aparat.

Počakajte, da se topla živila in pijače ohladijo, preden jih zložite v aparat.

Zamrznjeno hrano za odtajanje položite v hladilnik, da izkoristite njen hlad.

Tako se zrak v aparatu preveč ne segreje. Aparat mora redkeje hladiti in porabi manj električnega toka.

Uporaba aparata

Med živili in zadnjo steno vedno pustite nekaj prostora.	Tako lahko zrak kroži in se ohrani konstantna vlažnost zraka. Aparat mora redkeje hladiti in porabi manj električnega toka.
Živila zapakirajte zračnotesno.	
Zadnjo stran aparata enkrat na leto posesajte.	Zrak na zadnji steni aparata se ne segreva tako močno. Če lahko segret zrak nemoteno odteka, aparat porabi manj električnega toka.
Pazite na to, da zračne odprtine niso pokrite in pred njimi nič ne stoji.	
Zamrzovalnik redno odtajajte.	Obloga sreži ali ledu v zamrzovalniku poslabša prehajanje hladu na zamrznjena živila in poveča porabo električnega toka.
Vrata zamrzovalnika skrbno zapirajte.	V zamrzovalniku se nabira prekomeren led. Aparat mora obratovati z večjo močjo, kar poveša porabo električnega toka.

Pred prvo uporabo

1. Vzemite informativno dokumentacijo in odstranite lepilne trakove ter zaščitno folijo.
2. Očistite aparat.
→ "Čiščenje" na strani 77

Električna priključitev**Pozor!**

Aparata ne priključite na elektronski vtič za prihranek energije.

Opomba: Aparat lahko priključite na omrežno vodene in sinusno vodene pretvornike. Omrežno vodeni pretvorniki se uporabljajo pri fotovoltaičnih napravah z direktnim priključkom na javno električno omrežje. Pri rešitvah z lokalnimi napajalnimi enotami je treba uporabiti sinusno vodene pretvornike. Lokalne napajalne enote, npr. na ladjah ali v gorskih kočah, nimajo direktnega priključka na javno električno omrežje.

1. Po postavitvi aparata počakajte najmanj 1 uro, preden ga priključite, da preprečite poškodovanje kompresorja.

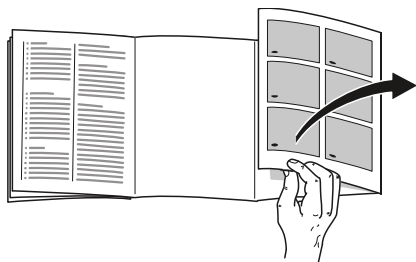
2. Aparat priključite v po predpisih instalirano vtičnico. Vtičnica mora izpolnjevati sledeče pogoje:
vtičnica 220 V ... 240 V
zaščitni vodnik 50 Hz
varovalka 10 A ... 16 A
Izven Evrope: preverite, ali se navedena vrsta električnega toka aparata ujema z vrednostmi vašega omrežja. Podatki za aparat se nahajajo na tipski tablici.
→ "Seznanite se z aparatom" na strani 70
3. Aparat priključite na vtičnico, ki se nahaja v bližini aparata. Vtičnica mora biti tudi po postavitvi aparata prosto dosegljiva.

 Opozorilo**Nevarnost električnega udara!**

Če dolžina omrežnega priključnega vodnika ne zadostuje, v nobenem primeru ne uporabljajte razdelilnih vtičnic ali podaljševalnih kablov. V tem primeru se obrnite na servisno službo, ki vam bo svetovala glede alternativ.

Seznanite se z aparatom

Odprite zadnjo stran s slikami. Glede na opremo so pri posameznem aparatu možna odstopanja od prikazanih slik.



Aparat

→ Slika **1**


* Ne pri vseh modelih.

- A Zamrzovalnik
- B Hladilnik
- C Prekat za ohranjanje svežine

- 1... 5 Upravljalni elementi
- 6 Osvetlitev
- 7* Izvlečna polica
- 8 Ločilna plošča z regulatorjem vlažnosti
- 9 Predal za zelenjavo
- 10 Predal za ohranjanje svežine
- 11 Tipska tablica
- 12* Predal za maslo in sir
- 13 Nosilec za velike steklenice

Upravljalni elementi

→ Slika **2**

- 1 Tipka  Vklopi ali izklopi aparat.
- 2 Tipka **super** zamrzovalnik Vklopi ali izklopi super zamrzovanje.
- 3 Tipka < / > Nastavi temperaturo.
- 4 Prikaz temperature v hladilniku Kaže nastavljeno temperaturo v °C.
- 5 Tipka **alarm** Izklopi opozorilni ton.

Oprema

(ni pri vseh modelih)

Polica

→ Slika **3**

Polico lahko po želji prestavljate:
■ polico izvlecite in potegnite ven.

Vario polica

→ Slika **4**

Hladite lahko tudi posode visokega formata (npr. vrče ali steklenice):
■ sprednji del police izvlecite in ga potisnite pod zadnji del.

Izvlečna polica

→ Slika **5**

Tako si ustvarite boljši pregled:
■ izvlecite polico.

Polico lahko popolnoma izvlečete:
1. pritisnite in držite oba gumba pod polico.
2. Polico izvlecite, zasukajte navzdol in jo postrani potegnite ven.

Posode→ Slika **6**

Posodo lahko potegnete ven:

- posodo zadaj privzdignite in potegnite ven.

Posodo lahko vstavite:

- posodo namestite na izvlečna vodila in jo potisnite v aparat.

Predal na vratih→ Slika **7**

Predal na vratih lahko vzamete ven:

- predal privzdignite in ga izvlecite.

Držalo steklenic→ Slika **8**

Ko odprete in zaprete vrata:

- držalo steklenic prepreči, da se slednje prevrnejo.

Posodica za led

Pripravite lahko tudi led:

1. posodico za pripravo ledu napolnite z vodo do 3/4 in jo položite v zamrzovalnik.

Opomba: V primeru, da posodica za led primrzne v predal, jo odstranite le s pomočjo topega predmeta (npr. držaj žlice).

2. Za odstranitev ledenih kock iz posodice za led slednjo na kratko pridržite pod tekočo vodo ali pa jo rahlo ukrivite.

**Upravljanje aparata****Vklop aparata**

1. Pritisnite tipko . Aparat začne hladiti.
2. Nastavite želeno temperaturo. → "Nastavitev temperature" na strani 71

Napotki za obratovanje

- Po vklopu lahko traja nekaj ur, preden je dosežena nastavljena temperatura. Dokler nastavljena temperatura ni dosežena, ne vstavljajte živil.
- Čelne strani ohišja se deloma nekoliko segrejejo. To prepreči nastajanje kondenzata v območju vratnih tesnil.

Izklop aparata in ustavitev obratovanja**Izklop aparata**

- Pritisnite tipko . Aparat več ne hladi.

Izločitev aparata iz uporabe

Če aparata dalj časa ne boste uporabljali:

1. pritisnite tipko . Aparat več ne hladi.
2. Izvlecite omrežni vtič ali odklopite varovalko.
3. Očistite aparat.
4. Aparat pustite odprt.

Nastavitev temperature**Priporočena temperatura**

Hladilnik: +4 °C

Hladilnik

- Tipko < / > pritisnite tolikokrat, da se prikaže zelena temperatura.

Prekat za ohranjanje svežine

Temperatura v prekату za ohranjanje svežine se drži okoli 0 °C.

Opomba: Če se na živilih v prekату za ohranjanje svežine nabira srež, nastavite višjo temperaturo. → "Kaj storiti v primeru motenj?" na strani 78

Zamrzovalnik

Temperatura v hladilniku vpliva na temperaturo v zamrzovalniku. Za spremembo temperature v zamrzovalniku spremenite temperaturo v hladilniku. Višje nastavljene temperature v hladilniku povzročijo višje temperature v zamrzovalniku.

Super zamrzovanje

Pri super zamrzovanju se živila v zamrzovalniku ohladijo do najnižje možne mere.

Super zamrzovanje vklopite npr.:

- za hitro zamrzovanje živil do jedra
- 4 ... 6 ur preden vstavite količino živil nad 2 kg
- za izkoriščanje maks. zmogljivosti zamrzovanja
→ "Maksimalna zmogljivost zamrzovanja" na strani 74

Opomba: Ko je vklopljeno super zamrzovanje, je lahko aparat nekoliko bolj glasen.

Po pribl. 1 ½ dnevu aparat preklopi na normalno obratovanje.

Vklop/izklop super zamrzovanja

- Pritisnite tipko **super**.
Ko je super zamrzovanje vklopljeno, tipka sveti.

Alarm

Alarm za vrata

Če so vrata aparata odprta več kot dve minuti, se oglasi alarm za vrata (stalni pisk).

- Zaprite vrata ali pritisnite tipko **alarm**.
Opozorilni ton ugasne.

Hladilnik

Hladilni prekat je primeren za shranjevanje mlčnih izdelkov, jajc, gotovih živil, peciva, odprtih pločevink in trdega sira.

Temperatura se lahko nastavi od +3 °C ... +8 °C.

S hlajenjem lahko kratkoročno ali srednjeročno shranite tudi hitro pokvarljiva živila. Čim nižja je izbrana temperatura, tem počasneje napredujejo encimatski in kemični procesi, živila pa se počasneje kvarijo tudi vsled mikroorganizmov. Temperatura +4 °C ali nižja zagotavlja optimalno ohranjanje svežine in varnosti shranjenih živil.

Pri shranjevanju morate biti pozorni na naslednje:

- shranjujte le sveža, nepoškodovana živila.
Tako ostaneta kakovost in svežina živil dalj časa ohranjena.
- Gotove jedi vedno zaužijte pred potekom roka uporabe, ki ga navaja proizvajalec.

- Za ohranitev arome, barve in svežine živila hranite dobro zapakirana ali pokrita.
Tako preprečite prenos okusov in obarvanje posod iz umetne mase.
- Počakajte, da se tople jedi in pijače ohladijo, preden jih zložite v hladilnik.

Upoštevajte hladilne cone v hladilniku

Zaradi kroženja zraka v hladilniku nastanejo različno hladne cone.

Najhladnejša cona

Najhladnejša cona je na pregradni plošči in na polici za velike steklenice.

Najtoplejša cona

Najtoplejša cona je v vratih čisto zgoraj.

Napotki

- V najtoplejši coni hranite npr. trde sire in maslo. Tako lahko sir razvija svojo aromo, maslo pa ostane mehko za mazanje.
- Občutljiva živila, kot so npr. ribe, klobase in meso hranite v prekату za ohranjanje svežine. → "Prekat za ohranjanje svežine" na strani 73



Prekat za ohranjanje svežine

Temperatura v prekату za ohranjanje svežine se drži okoli 0 °C.

Nizka temperatura in optimalna vlažnost zagotavljata idealne shranjevalne pogoje za sveža živila.

Sveža živila lahko v prekату za ohranjanje svežine ostanejo do trikrat dlje sveža kot v hladilnem prekату - za še daljše ohranjanje svežine in hranilnih snovi ter za boljši okus.

Predal za zelenjavo

→ Slika 9

Posoda za zelenjavo je optimalni prostor za shranjevanje svežega sadja in zelenjave. S pomočjo regulatorja vlage na ločevalni plošči in posebnega tesnila lahko prilagajate vlažnost zraka v posodi za zelenjavo.

Vlažnost zraka v posodi za zelenjavo lahko nastavite glede na vrsto in količino živil, ki jih želite shraniti:

- pretežno za sadje in pri veliki količini – nastavite nižjo vlažnost zraka
- pretežno za zelenjavo in pri mešanih živilih ali majhni količini – nastavite višjo vlažnost zraka

Opombe

- Na mraz občutljivo sadje (npr. ananas, banane, papajo, citruse) in zelenjavo (npr. jajčevce, kumare, bučke, papriko, paradižnik in krompir) za optimalno ohranitev kakovosti in arome hranite izven hladilnika, na temperaturah pribl. +8 °C ... +12 °C.
- Odvisno od količine in vrste shranjenih živil se lahko v posodi za zelenjavo nabira kondenzat. Kondenzat obrišite s suho krpo in z regulatorjem vlage prilagodite vlažnost zraka v posodi za zelenjavo.

Predal za ohranjanje svežine

→ Slika **1**/10

Klima v predalu za ohranjanje svežine zagotavlja idealne pogoje za shranjevanje rib, mesa in klobas.

Čas shranjevanja pri 0 °C

Časi shranjevanja so odvisni od začetne kakovosti živil.

Sveža riba, morski sadeži:	do 3 dni
Perutnina, meso (kuhano/pečeno):	do 5 dni
Govedina, svinjina, jagnjetina, mesni izdelki (narezki):	do 7 dni
Dimljena riba, brokoli:	do 14 dni
Solata, koromač, marelice, slive:	do 21 dni
Mehki sir, jogurt, skuta, pinjeno mleko, cvetača:	do 30 dni



Zamrzovalnik

Zamrzovalnik je primeren za:

- shranjevanje zamrznjene hrane
- izdelavo ledenih kock
- zamrzovanje živil

Temperatura v zamrzovalniku je odvisna od temperature v hladilniku.

Z zamrzovanjem lahko pokvarljiva živila dolgoročno shranite s skorajda neopaznimi izgubami kakovosti, saj nizke temperature močno upočasnijo ali ustavijo kvarjenje živil. Videz, aroma in vse dragocene sestavine ostanejo v pretežni meri ohranjene.

Čas med vstavljanjem svežih živil in popolno zamrznitvijo je odvisen od sledečih dejavnikov:

- nastavljena temperatura
- vrsta živila
- polnost zamrzovalnika
- količina in vrsta živila

Vrata zamrzovalnika

→ Slika **10**

Upoštevajte naslednje točke:

- Položaj ročaja kaže, ali je zamrzovalnik pravilno zaprt.
- Vrata zamrzovalnika ob zapiranju slišno zaskočijo.
- Pri odprtih vratih zamrzovalnika se v njem shranjena zamrznjena hrana odtaja. V zamrzovalniku se nabira prekomeren led.

Maksimalna zmogljivost zamrzovanja

Maksimalna zmogljivost zamrzovanja kaže, kolikšna količina živila se lahko v 24 urah zamrzne do jedra.

Podatke o maksimalni zmogljivosti zamrzovanja najdete na tipski tablici.

→ "Seznajte se z aparatom" na strani 70

Pogoji za maksimalno zmogljivost zamrzovanja

1. Ko vstavite sveža živila: vklopite Super zamrzovanje.
→ "Super zamrzovanje" na strani 72
2. Sveža živila zamrzujte po možnosti čim bližje stranskim stenam.

Nakup globoko zamrznjenih izdelkov

- Pazite, da embalaža ni poškodovana.
- Upoštevajte rok uporabe.

- Temperatura v prodajni zamrzovalni skrinji mora biti $-18\text{ }^{\circ}\text{C}$ ali nižja.
- Globoko zamrznjene izdelke, če se le da, transportirajte v izolirani vrečki in jih čim hitreje pospravite v zamrzovalnik.

Pri razporeditvi upoštevajte

- Živila v zamrzovalniku porazdelite po celotni površini.
- Pazite, da živila, ki jih želite zamrzniti, ne pridejo v stik z že zamrznjenimi živilii.
Po potrebi že zamrznjena živila v zamrzovalniku preložite.

Zamrzovanje svežih živil

Za zamrzovanje uporabljajte samo sveža in brezhibna živila.

Živila, ki se zaužijejo kuhana ali pečena, so bolj primerna za zamrzovanje, kot živila, ki se zaužijejo surova.

Pred zamrzovanjem je treba v odvisnosti od posameznega živila izvesti pripravljalne postopke, ki zagotovijo, da se ohrani najboljša možna hranilna vrednost, aroma in barva živila:

- Zelenjava: operite, razrežite, blanširajte.
- Sadje: operite, odstranite peške/koščice in po potrebi olupite ter po želji dodajte sladkor ali raztopino askorbinske kisline.

Ustrezne napotke najdete v zadevni literaturi.

Primerno za zamrzovanje

- pecivo
- ribe in morski sadeži
- meso
- divjačina in perutnina
- zelenjava, sadje, zelišča
- jajca brez lupine

- mlečni izdelki, npr. sir, maslo in skuta
- gotovi izdelki in ostanki jedi, npr. juhe, enolončnice, kuhano meso, kuhana riba, krompirjeve jedi, narastki in sladkarije

Ni primerno za zamrzovanje

- zelenjava, ki se običajno uživa surova, npr. zelena solata ali redkvice
- jajca z lupino ali trdo kuhana jajca
- grozdje
- cela jabolka, hruške in breskve
- jogurt, kislo mleko, kislja smetana, Creme Fraiche in majoneza

Pakiranje zamrznjene hrane

Pravilno pakiranje, embalaža in izbira materiala merodajno vplivajo na ohranitev kakovosti izdelka in zmanjšajo nevarnost zamrzovalnih opeklin.

1. Živila vstavite v embalažo.
2. Iztisnite zrak.
3. Embalažo zračnotesno zaprite, da živila ne izgubijo okusa ali se izsušijo.
4. Na embalažo napišite vsebino in datum zamrznitve.

Primerna embalaža:

- folija iz umetne mase
- folijska vrečka iz polietilena (PE)
- aluminijasta folija
- zamrzovalne posodice

Primerna zapirala:

- gumijasti obročki
- sponke iz umetne mase
- obstojni lepilni trakovi

Neprimerna embalaža:

- pakirni papir
- pergamentni papir
- celofan
- vrečke za odpadke in rabljene nakupovalne vrečke

Rok uporabe zamrznjene hrane pri –18 °C

Ribe, mesni izdelki, gotove jedi, pecivo:	do 6 mesecev
Perutnina, meso:	do 8 mesecev
Zelenjava, sadje:	do 12 mesecev

Odtaljevanje zamrznjene hrane

Metodo odtaljevanja je treba prilagoditi vrsti živila in namenu uporabe, da se kolikor je možno ohrani kakovost.

Metode odtaljevanja:

- v hladilniku (predvsem primerno za živila živalskega izvora, kot so ribe, meso, sir, skuta)
- pri sobni temperaturi (kruh)
- mikrovalovna pečica (živila za takojšnje zaužitje ali pripravo)
- pečica/štedilnik (živila za takojšnje zaužitje ali pripravo)

Pozor!

Delno ali popolnoma odtajanega živila ne smete ponovno zamrzniti. Šele po tem, ko ste iz zamrznjenega živila pripravili jed (kuhano ali pečeno), ga lahko znova zamrznete.

Vendar upoštevajte, da je pri takem živilu najdaljša dopustna doba zamrzovanja krajša.

Odtajanje

Hladilnik

Odtajanje se izvrši avtomatsko.

Zamrzovalnik

Ker se zamrznjena živila ne smejo tajati, ni avtomatskega odtajanja zamrzovalnika. Obloga sreži v zamrzovalniku poslabša prehajanje hladu na zamrznjena živila in poveča porabo električnega toka.

- redno odstranjajte srež.

Pozor! Preprečite poškodbe cevi hladilnega krogotoka.

Iztekajoče hladilno sredstvo lahko poškoduje oči ali pa se vneme.

- Sreži ali ledu ne smete drgniti z nožem ali ostrim predmetom.

Postopajte na sledeči način:

1. Pribl. 4 ure pred odtajanjem vklopite funkcijo Super zamrzovanje. Živila tako dosežejo izredno nizke temperature, tako da jih lahko dlje časa začasno shranite na prostorski temperaturi.
2. Zamrznjena živila vzemite iz predalov in jih začasno shranite na hladnem mestu.
3. Izklopite aparat.
4. Izvlecite omrežni vtič ali odklopite varovalko.
5. Za pospešitev procesa odtajanja: v zamrzovalnik postavite posodo z vročo vodo na podstavku za posode.
6. Odtajano vodo obrišite s krpo ali gobo.
7. Zamrzovalnik obrišite do suhega.
8. Vključite aparat.
9. Vstavite zamrznjena živila.

Čiščenje

Pozor!

Preprečite poškodbo aparata in delov opreme.

- Ne uporabljajte čistil in topil, ki vsebujejo pesek, klorid ali kisline.
- Ne uporabljajte čistilnih gob, ki lahko opraskajo ali poškodujejo površino. Na kovinskih površinah lahko pride do korozije.
- Polic in posod nikoli ne pomivajte v pomivalnem stroju. Deli se lahko deformirajo.

Postopajte na sledeč način:

1. Stroj izklopite.
2. Izvlecite omrežni vtič ali izklopite varovalko.
3. Živila vzemite ven in jih shranite na hladnem mestu.
Če obstaja: hladilni vložek položite na živila.
4. Če obstaja: počakajte, da se obloga srža v hladilniku otopi.
5. Aparat obrišite z mehko krpo, mlačno vodo in z nekoliko pH nevtralnega čistilnega sredstva.

Pozor!

Voda ne sme priti v osvetlitev ali odtekati skozi odtočno odprtino v področje izhlapevanja.

6. Tesnilo na vratih očistite samo s čisto vodo in ga nato obrišite do suhega.
7. Aparat znova priključite, vklopite in vanj zložite živila.

Čiščenje opreme

Variabilne dele za čiščenje vzemite ven.

→ "Oprema" na strani 70

Ločilna plošča in pokrov predala za zelenjavo

Odstranitev ločilne plošče

→ Slika **11**

- Ročico na spodnji strani pritisnite na obeh straneh, ločilno ploščo povlecite naprej, jo privzdignite in postrani izvlecite.

Odstranitev pokrova predala za zelenjavo

- Pokrov privzdignite, ga povlecite naprej in postrani izvlecite.

Vstavitev pokrova predala za zelenjavo in ločilne plošče

→ Slika **12**

1. Vstavite pokrov predala za zelenjavo.
2. Vstavite ločilno ploščo.

Opomba: Da lahko ločilno ploščo vstavite, morate regulator vlažnosti nastaviti na nazko vlažnost zraka.

Izvlačna vodila

→ Slika **13**

Snetje izvlečnih vodil


1. Izvlecite vodilo.
2. Zapah potisnite v smeri puščice.
3. Izvlačno vodilo snemite z zadnjega sornika.
4. Izvlačno vodilo stisnite skupaj, ga nad zadnjim sornikom potisnite nazaj in sprostite.

Vgradnja izvlečnih vodil

1. Vodilo v izvlečenem stanju namestite na sprednji sornik.
2. Izvlačno vodilo povlecite narahlo naprej, da zaskoči.
3. Izvlačno vodilo namesite na zadnji sornik.
4. Zapah potisnite nazaj.

Vonjave

Če opazite neprijetne vonjave:

1. Aparat izklopite s tipko za vklop/izklop .
2. Vsa živila vzemite iz aparata.
3. Očistite notranjost. → "Čiščenje" na strani 77
4. Očistite vso embalažo.
5. Živila z močnim vonjem zračnotesno zapakirajte, da preprečite razširjanje vonjav.
6. Ponovno vklopite aparat.
7. Vložite živila.
8. Po 24 urah preverite, ali so se znova pojavile neprijetne vonjave.

Osvetlitev

Vaš aparat je opremljen z LED-osvetlitvijo, ki ne potrebuje vzdrževanja.

Osvetlitev sme popraviti le osebje uporabniškega servisa ali pooblaščen strokovnjaki.

Zvoki

Običajni zvoki

Brnenje: teče eden izmed motorjev, npr. hladilni agregat, ventilator.

Brbranje, brenčanje, grgranje: hladilno sredstvo se pretaka po ceveh.

Klikanje: motor, stikalo ali magnetni ventili se vklaplajo ali izklaplajo.

Pokanje: poteka avtomatsko odtajevanje.

Preprečevanje zvokov

Aparat ni postavljen izravnano: s pomočjo vodne tehtnice aparat izravnajte. Po potrebi aparat podložite.

Posode, police ali predali se majajo ali zatikajo: preverite snemljive dele opreme in jih po potrebi na novo namestite.

Steklenice ali posode se dotikajo: steklenice ali posode nekoliko razmaknite.

Kaj storiti v primeru motenj?

Preden pokličete uporabniški servis, na podlagi te tabele preverite, ali lahko motnjo sami odpravite.

Temperatura močno odstopa od nastavitve.

Aparat za 5 minut izklopite.

→ "Izklop aparata in ustavitev obratovanja" na strani 71

Če je bila temperatura previsoka, jo po nekaj urah znova preverite.

Če je bila temperatura prenizka, jo znova preverite naslednji dan.

Noben prikaz ne sveti.

Omrežni vtič ni dobro vstavljen.

Priključite omrežni vtič.

Sprožila se je varovalka.

Preverite varovalke.

Prišlo je do izpada toka.

Preverite, ali je na voljo električni tok.

Na zaslonu je prikazano E... .

Elektronika je prepoznala napako.

Pokličite uporabniški servis.

→ "Uporabniški servis" na strani 80

Aparat ne hladi, svetita prikaz in osvetlitev.

Vklopljen je predstavitveni način.

Sprožite samodejni preizkus.

→ "Samodejni preizkus aparata" na strani 80

Po poteku programa se aparat preklopi na normalno obratovanje.

Temperatura v prekatu za ohranjanje svežine je previsoka ali prenizka.

Standardna nastavitvev je previsoka ali prenizka (npr. srež v prekatu za ohranjanje svežine).

Temperaturo v prekatu za ohranjanje svežine lahko nastavite za 3 stopnje topleje ali hladneje. Če je temperatura v hladilnem prekatu nastavljena na stopnjo 0, znaša temperatura v prekatu za ohranjanje svežine okoli 0 °C.

Opomba: Sprememba standardne nastavitve vpliva na temperaturo v hladilnem in v zamrzovalnem prekatu.

1. Pritisnite tipko **super** za zamrzovalnik in držite pritisnjeno, dokler prikaz temperature hladilnega prekata ne začne utripati.
2. Za spreminjanje nastavitve pritisnite tipko **</>**. Stopnja -3 ustreza najhladnejši nastavitvi. Stopnja +3 ustreza najtoplejši nastavitvi. Po eni minuti se nastavljena stopnja shrani.



Uporabniški servis

Če vam ne uspe samostojno odpraviti motnje, se obrnite na naš uporabniški servis. Vedno najdemo ustrezno rešitev, tudi zato, da se izognete nepotrebnim obiskom tehničnega osebja.

Kontaktne podatke za najbližji uporabniški servis najdete tukaj oz. na priloženem seznamu naših uporabniških servisov.

Prosimo, da ob klicu navedete številko izdelka (E-Nr.) in proizvodno številko (FD), ki ju najdete na tipski tablici.

→ "Seznanite se z aparatom" na strani 70

Zaupajte v strokovnost proizvajalca.

Le tako ste lahko prepričani, da bodo popravilo opravili izurjeni servisni tehniki, ki so opremljeni z originalnimi nadomestnimi deli za vaš gospodinjski aparat.

Samodejni preizkus aparata

Aparat je opremljen s programom za samodejni preizkus, ki prikaže napake, ki jih lahko odpravi vaš uporabniški servis.

1. Aparat izklopite in počakajte 5 minut.
2. Aparat vklopite.
3. V prvih 10 sekundah pritisnite tipko **super** za zamrzovalnik in držite pritisnjeno 3 ... 5 sekund, dokler se ne oglasi zvočni signal. Zažene se program samopreverjanja. Med potekom samopreverjanja se oglasi dolg akustični signal.

- Če se po zaključenem samopreverjanju zaslišita 2 akustična signala in prikaže nastavljena temperatura, je vaš aparat v redu.
- Če se po zaključenem samopreverjanju zasliši 5 akustičnih signalov in tipka **super** za zamrzovalnik 10 sekund utripa: obvestite uporabniški servis.

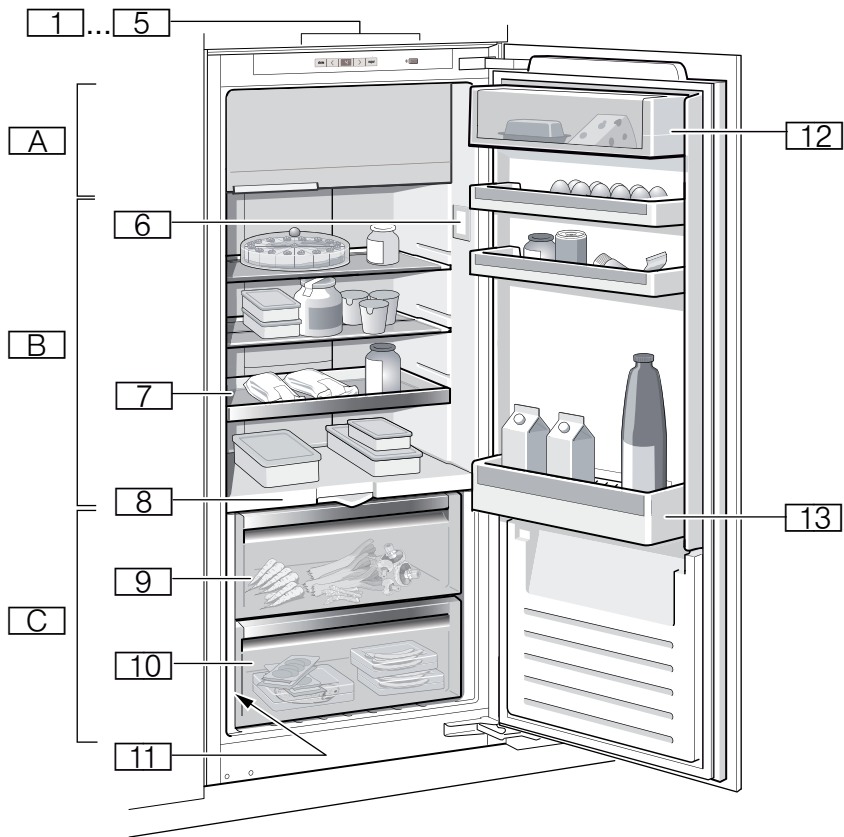
Po poteku programa se aparat preklopi na normalno obratovanje.

Naročilo popravila in svetovanje v primeru motenj

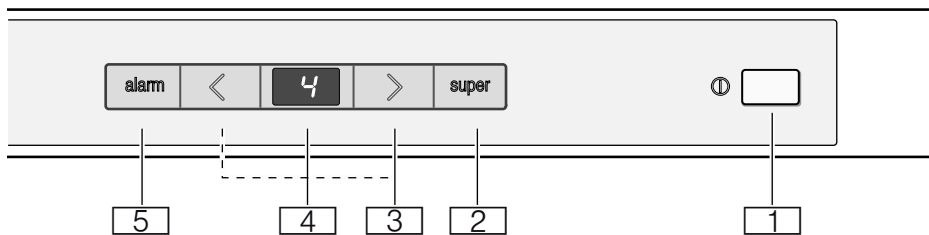
Kontaktne podatke za vsako državo najdete v priloženem seznamu uporabniških servisov.

Garancija

Podrobne podatke o garancijski dobi in pogojih v vaši državi dobite pri uporabniškem servisu, strokovnemu prodajalcu in na naši spletni strani.



1



2



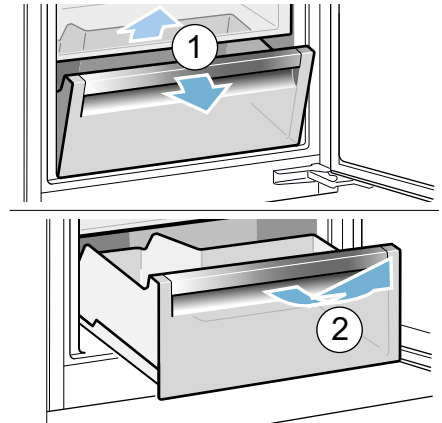
3



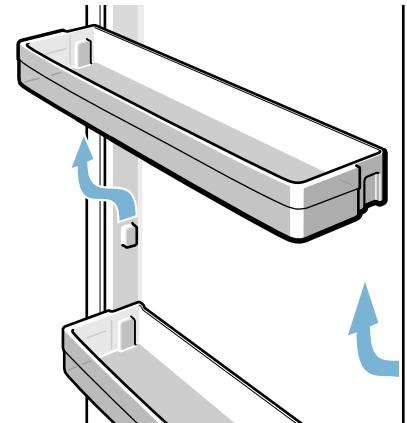
4



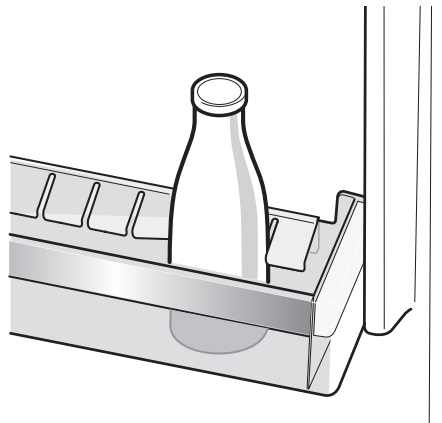
5



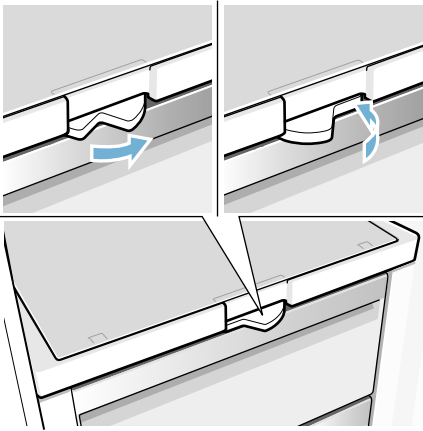
6



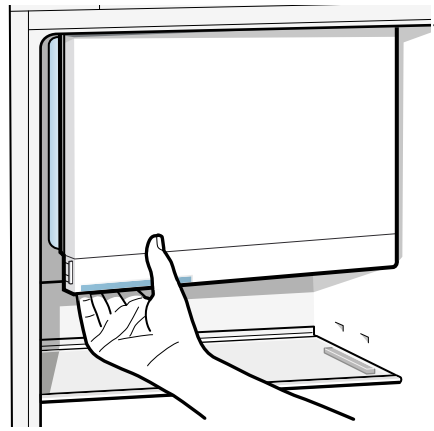
7



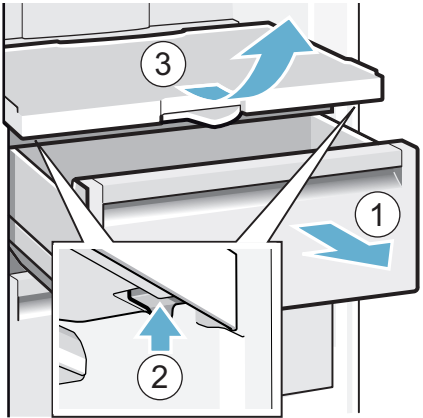
8



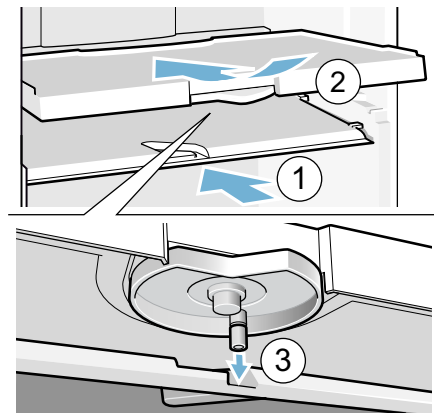
9



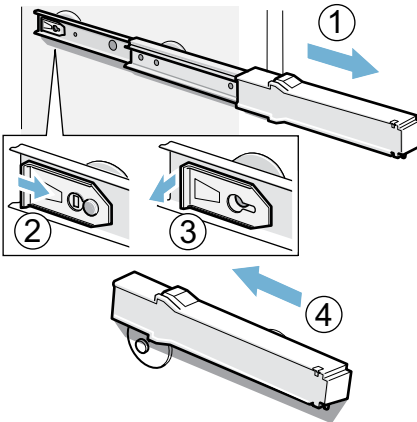
10



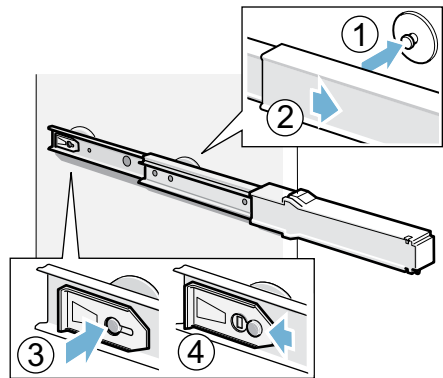
11



12



13



Robert Bosch Hausgeräte GmbH

Carl-Wery-Straße 34
81739 München, GERMANY

www.bosch-home.com



8001046679 (9710)
hr, ro, sk, sl