

Register your new Bosch now:
www.bosch-home.com/welcome



GCM



BOSCH

nl Gebruiksaanwijzing en installatievoorschrift

nl Inhoud

Veiligheids- en waarschuwingeninstructies	3	Max. vriesvermogen	9
Instructies betreffende het afvoeren ..	5	Invriezen en opslaan	9
Leveringsomvang	5	Verse levensmiddelen bevriezen	9
Apparaat opstellen	5	Diepvriesproduct ontdooien	10
Let op de kamertemperatuur en de ventilatie	6	Uitrusting van het apparaat	10
Apparaat aansluiten	7	Apparaat uitschakelen en stil zetten .	10
Apparaat leren kennen	7	Ontdooien	11
Bedieningspaneel	7	Apparaat reinigen	12
Apparaat in gebruik nemen	8	Energie besparen	12
Effectieve inhoud	8	Bedrijfsgeluiden	13
Vriesruimte	8	Kleine storingen zelf opheffen	13
		Service dienst	14

Veiligheids- en waarschuwingsinstructies

Voordat u het apparaat in gebruik neemt

Lees de gebruiks- en montagehandleiding aandachtig door! U vindt daar belangrijke informatie over het opstellen, gebruik en onderhoud van het apparaat.

De fabrikant is niet aansprakelijk wanneer u de instructies en aanwijzingen uit de gebruikershandleiding niet aanhoudt. Bewaar alle documenten voor later gebruik of voor de volgende eigenaar.

Technische veiligheid

Het apparaat bevat in geringe hoeveelheid het milieuvriendelijke, maar brandbare koelmiddel R600a. Let erop, dat de leidingen van het koelmiddelcircuit tijdens het transport of de montage niet beschadigd raken. Koelmiddel dat uit het apparaat spuit kan leiden tot oogletsel of kan ontsteken.

Bij beschadiging

- open vuur of ontstekingsbronnen weg houden van het apparaat,
- apparaat uitschakelen en de netstekker lostrekken,
- kamer gedurende enkele minuten goed ventileren,
- Contact opnemen met de servicedienst.

Hoe meer koelmiddel in een apparaat aanwezig is, des te groter moet de ruimte zijn, waarin het apparaat staat. In te kleine ruimten kan bij een lekkage een brandbaar gas-lucht-mengsel ontstaan.

Per 8 g koelmiddel moet de ruimte minimaal 1 m³ groot zijn. De hoeveelheid koelmiddel in uw apparaat vindt u op de typeplaat binnenin uw apparaat.

Zorg er bij de plaatsing van het apparaat voor, dat de stroomkabel niet wordt bekneld of beschadigd.

Wanneer de aansluitkabel van dit apparaat wordt beschadigd, moet deze door de fabrikant, klantenservice of gelijksoortig gekwalificeerd persoon worden vervangen. Ondeskundige installatie en reparatie kan de gebruiker in gevaar brengen.

Reparaties mogen uitsluitend door de fabrikant, servicedienst of een soortgelijk gekwalificeerd persoon worden uitgevoerd.

Er mogen uitsluitend originele onderdelen van de fabrikant worden gebruikt. Alleen voor deze onderdelen garandeert de fabrikant dat deze voldoen aan de veiligheidsvereisten.

Meervoudige stopcontacten of draagbare stroomvoorzieningen niet op de achterzijde van het apparaat aanbrengen.

Een verlenging van de aansluitkabel mag uitsluitend worden gekocht via de servicedienst.

Bij gebruik

- Nooit elektrische apparaten in het apparaat gebruiken (bijv. verwarmingstoestellen, elektrische ijsmakers enz.). Explosiegevaar!
- Nooit het apparaat met een stoomreiniger ontdoeien of reinigen! De stoom kan bij de elektrische delen komen en leiden tot een kortsluiting. Gevaar voor elektrocutie!
- Geen spitse of scherpe objecten gebruiken, om rijp- en ijslagen te

nl

- verwijderen. U kunt daarmee de koelmiddelleidingen beschadigen. Ontsnappend koelmiddel kan oogletsel veroorzaken of ontbranden.
- Geen producten met brandbare drijfgassen (bijv. spuitbussen) en geen explosieve stoffen bewaren. Explosiegevaar!
 - Plint, lades, deuren enz. niet als opstapje of als ondersteunen gebruiken.
 - Voor het ontdooien en schoonmaken de netstekker lostrekken of de zekering uitschakelen. Trek aan de stekker, nooit aan de kabel.
 - Middelen met een hoog alcoholpercentage alleen goed afgesloten en staand bewaren.
 - Kunststof onderdelen en deurafdichting niet met olie of vet vervuilen. Kunststofdelen en deurafdichting worden anders poreus.
 - Be- en ontluuchtingsopeningen voor het apparaat nooit afdekking of afsluiten.
 - Voorkomen van risico's voor kwetsbare kinderen en mensen:
Kwetsbaar zijn kinderen, personen die lichamelijk-, psychisch of in hun waarneming beperkt zijn en personen die onvoldoende kennis hebben over de veilige bediening van het apparaat. Zorg ervoor dat kinderen en kwetsbare personen de gevaren begrepen hebben.
Een voor de veiligheid verantwoordelijke persoon moet kwetsbare kinderen en personen bij het apparaat toezicht houden of instructies geven.
Alleen kinderen vanaf 8 jaar het apparaat laten gebruiken.
Bij reiniging en onderhoud toezicht houden op kinderen.
Nooit kinderen met het apparaat laten spelen.
 - In de vriesruimte geen vloeistoffen in flessen en verpakkingen opslaan (vooral koolzuurhoudende dranken). Flessen en verpakking kunnen uit elkaar barsten!
 - Nooit bevroren goederen direct, nadat het uit de vriesruimte is genomen, in de mond nemen. Gevaar voor lichamelijk letsel!
 - Voorkom langer contact met de handen met het bevroren product, ijs of de verdampersleidingen enz. Gevaar voor vriesbrandwonden!

Kinderen in het huishouden

- Verpakking en onderdelen daarvan niet aan kinderen geven. Verstikkingsgevaar door karton en folie!
- Het apparaat is geen speelgoed voor kinderen!
- Bij apparaat met deurslot: sleutel buiten bereik van kinderen bewaren!

Algemene bepalingen

Het apparaat is geschikt

- voor het invriezen van levensmiddelen,
- voor ijsbereiding.

Dit apparaat is voor een gebruik tot op een hoogte van maximaal 2000 meter boven zeeniveau bedoeld

Dit apparaat is bedoeld voor het huishoudelijk gebruik in een privé huishouden en de huiselijke omgeving.

Het apparaat is radio-ontstoord conform EU-richtlijn 2004/108/EC.

Het koelcircuit is op lekdichtheid gecontroleerd.

Dit object voldoet aan de geldende veiligheidsbepalingen voor elektrische apparaten (EN 60335-2-24).

Instructies betreffende het afvoeren

Verpakking afvoeren

De verpakking beschermt uw apparaat tegen transportschade. Alle gebruikte materialen zijn milieuvriendelijk en weer herbruikbaar. Help a.u.b. mee: voer de verpakking milieuvriendelijk af.

Informeer over de actuele afvoermethoden bij uw vakhandelaar of gemeente.

Oud apparaat afvoeren

Oude apparaten zijn geen waardeloos afval! Door een milieuvriendelijke afvoer kunnen waardevolle grondstoffen worden teruggewonnen.



Dit apparaat is overeenkomstig de Europese Richtlijn 2012/19/EG betreffende afgedankte elektrische en elektronische apparatuur (waste electrical and electronic equipment - WEEE) gemarkeerd.

De richtlijn schrijft het kader voor terugname en verwerking van oude apparaten in de EU voor.

Waarschuwing

Bij af te danken apparaten

1. Netstekker lostrekken.
2. Aansluitkabel doorknippen en met de netstekker verwijderen.
3. Plateaus en bakken niet uitnemen, om kinderen het naar binnen klimmen te bemoeilijken!
4. Kinderen niet met het afgedankte apparaat laten spelen.
Verstikkingsgevaar!

Koelapparaten bevatten koelmiddelen en in de isolatie gassen. Koelmiddel en gassen moeten correct worden afgevoerd. Leiding van het koelmiddelcircuit tot en met het afvoeren niet beschadigen.

Leveringsomvang

Controleer na het uitpakken alle onderdelen op eventuele transportschade.

Neem in geval van klachten contact op met de winkel waarbij u het apparaat heeft gekocht of met onze Servicedienst.

De levering bestaat uit de volgende onderdelen:

- Zelfstandig apparaat
- Uitrusting (afhankelijk van het model)
- Gebruiksaanwijzing
- Schrift voor servicedienst
- Garantiebijlagen
- Informatie over energieverbruik en geluid
- Zak met montagemateriaal.

Apparaat opstellen

Transport

Voor het transport zijn onder het apparaat lichtlopende rollen aangebracht. Figuur **5**

Waarschuwing

Indien nodig het apparaat tegen weggrollen borgen.

Transportborgingen verwijderen

Figuur 3

Verwijder de twee transportborgingen die zijn aangebracht tussen het deksel en het apparaat.

Wandafstandhouder aanbrengen

Figuur 4

Steek de bijgevoegde wandafstandhouders op de daarvoor bedoelde houders op de scharnieren op de achterzijde van het apparaat.

Daardoor wordt de minimale afstand tot de wand aangehouden, het deksel van de vrieskist kan correct worden geopend en de ventilatie is gewaarborgd.

Opstellingsplaats

Voor het opstellen is een droge, ventileerbare ruimte geschikt. De opstellingsplaats mag niet aan direct zonlicht blootstaan en niet in de buurt van een warmtebron liggen zoals een open haard, radiator, enz. Wanneer opstelling naast een warmtebron niet te vermijden is, gebruik dan een geschikte isolatieplaat of houd de volgende minimale afstanden aan tot de warmtebron:

- Tot elektrisch of gaskachels: 3 cm.
- Tot olie- of kolengestookte kachels: 30 cm.

Wanneer het apparaat tegen de muur wordt geplaatst, dan is bij de achterwand en zijwanden een minimale afstand van 70 mm noodzakelijk.

Ondergrond

De vloer op de opstellingsplaats mag niet meeveren, vloer eventueel versterken.

Apparaat met een waterpas horizontaal stellen.

Eventuele oneffenheden in de vloer compenseren.

Let op de kamertemperatuur en de ventilatie

Toegestane ruimtetemperatuur

Het apparaat is ontworpen voor een bepaalde klimaatklasse. Afhankelijk van de klimaatklasse kan het apparaat bij de volgende ruimtetemperaturen worden gebruikt.

De klimaatklasse staat op de typeplaat.

Figuur 5

Klimaat-klasse	Toegestane kamertemperatuur
SN	+10 °C ... 32 °C
N	+16 °C ... 32 °C
ST	+16 °C ... 38 °C
T	+16 °C ... 43 °C

Aanwijzing!

Het apparaat is binnen de ruimtetemperatuurgrenzen van de vermelde klimaatklasse volledig functioneel.

Wanneer een apparaat met klimaatklasse SN bij koudere kamertemperaturen wordt gebruikt, dan kan schade aan het apparaat tot een temperatuur van +5 °C worden uitgesloten.

Ventilatie

Figuur 7

De lucht bij de achterwand en zijwanden van het apparaat warmt op. De opgewarmde lucht moet ongehinderd kunnen wegtrekken. Het koelapparaat moet anders meer vermogen leveren. Dat verhoogt het stroomverbruik. Daarom: nooit de be- en ontluchtingsopeningen afdekken of afsluiten!

Apparaat aansluiten

Na het opstellen van het apparaat minimaal 1 uur wachten, tot het apparaat in bedrijf wordt genomen. Tijdens het transport kan het gebeuren, dat in de compressor aanwezige olie zich in het koelsysteem afzet.

Voor de eerste ingebruikname de binnenruimte van het apparaat reinigen (zie hoofdstuk "Apparaat reinigen").

Elektrische aansluiting

De contactdoos moet dicht bij het apparaat zitten en ook na het opstellen van het apparaat vrij toegankelijk zijn. Het apparaat voldoet aan veiligheidsklasse I. Via een conform de voorschriften geïnstalleerde contactdoos met randaarde het apparaat op 220-240 V/50 Hz wisselspanning aansluiten. De contactdoos moet met een 10 A tot 16 A zekering zijn gezekeerd.

Bij apparaten, die in niet-Europese landen worden gebruikt, moet worden gecontroleerd, of de opgegeven spanning en stroom overeenkomen met die van het elektriciteitsnet. Deze informatie vindt u op de typeplaat.

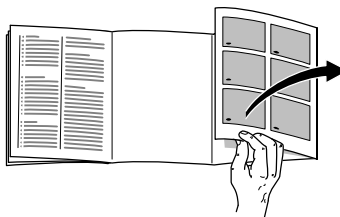
Figuur 8

Waarschuwing

Het apparaat mag in geen geval op een elektronische energiespaarstekker worden aangesloten.

Voor het gebruik van onze apparaten kunnen sinus- en netgestuurde omvormers worden gebruikt. Netgestuurde omvormers worden bij zonne-energie installaties gebruikt, die direct op het openbare stroomnet worden aangesloten. Bij eilandoplossingen (bijv. schepen of berghutten), die geen directe aansluiting op het openbare stroomnet hebben, moeten sinusgeregelde omvormers worden gebruikt.

Apparaat leren kennen



Klap a.u.b. de laatste pagina met de afbeeldingen uit. Deze gebruiksaanwijzing geldt voor meerdere modellen.

Afwijkingen van de afbeeldingen zijn mogelijk.

Figuur 1

1-2 Bedieningspaneel

3 Opbergvak

4 Mand

5 Typeplaat

Bedieningspaneel

Figuur 2

1 Temperatuurkiezer

Voor het instellen van de vriestemperatuur.

Stand 1: warmste temperatuur

Stand 8: koudste temperatuur

2 "power"-indicatie

Het groene indicatielampje brandt, wanneer het apparaat is ingeschakeld.

Apparaat in gebruik nemen

Apparaat inschakelen

- Door het apparaat aan te sluiten is het ook ingeschakeld, het groene lampje Figuur 2/2 brandt.
- Door de fabriek wordt een gemiddelde temperatuurinstelling aanbevolen.

Temperatuur instellen

Om de temperatuur te wijzigen moet u temperatuurkiezer Figuur 2/1 draaien.

Stand 1: warmste temperatuur

Stand 8: koudste temperatuur

Opgelet: Het duurt lang voordat een verandering van de temperatuurinstelling effect heeft.

Gebruiksaanwijzingen

- Na het inschakelen kan het meerdere uren duren tot de ingestelde temperatuur is bereikt.
- Mocht na het sluiten van de vrieskist het deksel niet gelijk weer geopend kunnen worden, wacht dan tot drie minuten, tot de gevormde onderdruk is vereffend.

Effectieve inhoud

Informatie over de effectieve inhoud vindt u op de typeplaat. Figuur 8

Vriesvolume volledig gebruiken

Om de maximale hoeveelheid vriesproducten onder te brengen, kan de mand uit het apparaat genomen worden.

Vriesruimte

De vriesruimte gebruiken

- Voor het opslaan van diepvriesproducten.
- Voor het maken van ijsblokjes.
- Voor het bevriezen van levensmiddelen.

Aanwijzing!

Let er op dat het apparaat altijd gesloten is. Bij een open deksel ontdooien de diepvriesproducten. Er treedt veel ijsvorming op in het vriesvak. Bovendien: energieverlies door hoog stroomverbruik.

Max. vriesvermogen

Informatie over de maximale invriescapaciteit in 24 uur vindt u op de typeplaat. Figuur **8**

Invriezen en opslaan

Diepvriesproducten inkopen

- De verpakking mag niet beschadigd zijn.
- Houdbaarheidsdatum aanhouden.
- Temperatuur in de verkoopvrieskist moet -18 °C of kouder zijn.
- Diepvriesproducten indien mogelijk in isolerende tas transporteren en zo snel mogelijk in de vriezer doen.

Let op bij het indelen

Grote hoeveelheden levensmiddelen bij voorkeur op de bodem van het apparaat invriezen, daar worden ze heel snel en dus ook op de beste manier ingevroren. De levensmiddelen zo uitgespreid mogelijk op de bodem van het apparaat leggen. Al ingevroren levensmiddelen mogen niet met de vers in te vriezen levensmiddelen in contact komen.

Verse levensmiddelen bevriezen

Gebruik voor het invriezen alleen verse levensmiddelen.

Om voedingswaarde, aroma en kleur zo goed mogelijk te behouden, moeten groenten voor het invriezen geblancheerd worden. Bij aubergines, paprika, courgettes en asperges is blancheren niet nodig.

Boeken over invriezen en blancheren vindt u in de boekwinkel.

Aanwijzing!

Laat in te vriezen levensmiddelen niet in contact komen met al bevroren levensmiddelen.

- Geschikt om in te vriezen zijn:
 - Gebak, vis en zeevruchten, vlees, wild, gevogelte, groenten, fruit, kruiden, eieren zonder schaal, melkproducten zoals kaas, boter en kwark, bereide gerechten en etensresten zoals soep, eenpansgerecht, klaargemaakt vlees en klaargemaakte vis, aardappelgerechten, ovenschotels en zoete gerechten.
- Niet geschikt om in te vriezen zijn:
 - Groenten die doorgaans rauw worden gegeten, zoals sla, radijsjes, eieren in de schaal, druiven, hele appels, peren en perziken, hardgekookte eieren, yoghurt, zure-melk, zure room, crème fraîche en mayonaise.

Vriesproducten verpakken

Verpak levensmiddelen luchtdicht, zodat deze geen smaak verliezen of uitdrogen.

1. Levensmiddel in de verpakking doen.
2. Lucht er uit drukken.
3. Verpakking dicht afsluiten.
4. Inhoud en invriesdatum op de verpakking schrijven.

Als verpakking geschikt:

Kunststoffolie, polyethyleen slangfolie, aluminiumfolie, invriesdozen.
Deze producten vindt u in de vakhandel.

Niet geschikt als verpakking:

Pakpapier, perkament, cellofaan, vuilniszakken en gebruikte plastic winkeltassen.

Geschikt voor het afsluiten zijn:

Rubber ringen, kunststof clips, touw, koudebestendige tape, etc.
Zakken en slangfolie van poly-ethyleen kunnen met een folielasapparaat worden gelast.

Houdbaarheid van het diepvriesproduct

De houdbaarheid is afhankelijk van het soort levensmiddel.

Bij een temperatuur van -18 °C:

- Vis, worst, bereide gerechten, brood en gebak:
tot max. 6 maanden.
- Kaas, gevogelte, vlees:
tot max. 8 maanden.
- Groenten, fruit:
tot max. 12 maanden.

Diepvriesproduct ontdooien

Afhankelijk van het soort en het gebruiksdoel kan worden gekozen uit de volgende mogelijkheden:

- Bij kamertemperatuur,
- in de koelkast,
- in elektrische oven, met/zonder heteluchtventilator,
- in magnetron.

Aanwijzing!

Ontdooide waren niet weer invriezen. Pas na het bereiden (koken of braden) kan het opnieuw worden ingevroren.

De maximale bewaartijd van het product niet meer volledig opgebruiken.

Uitrusting van het apparaat

Mand

Figuur /4

Voor het bewaren van kleine diepvriesproducten.

Apparaat uitschakelen en stil zetten

Apparaat uitschakelen

- Netstekker lostrekken of zekering uitschakelen.

Apparaat stil zetten

Wanneer u het apparaat langere tijd niet gebruikt:

1. Alle levensmiddelen uit het apparaat nemen.
2. Apparaat uitschakelen.
3. Apparaat ontdooien (zie hoofdstuk "Ontdooien").
4. Apparaat inwendig reinigen (zie hoofdstuk "Apparaat reinigen").
5. Deksel open laten, om geurvorming te voorkomen.

Ontdooien

Een ijslaag op de wanden verslechterd de koude-afgifte aan de diepvriesproducten en verhoogt het stroomverbruik. Verwijder regelmatig de ijslaag.

Algemene tips

- Bij het plaatsen of uitnemen van producten de vriezer zo kort mogelijk openen.
- De vrieskist niet in vochtige ruimtes plaatsen. Een hoge luchtvochtigheid bevordert de ijsafzetting.
- Verse levensmiddelen zo veel mogelijk luchtdicht verpakken.

Attentie

Ijslaag niet met messen of scherpe voorwerpen verwijderen. U kunt daarmee de koelmiddelleidingen beschadigen. Ontsnappend koelmiddel kan oogletsel veroorzaken of ontbranden.

Apparaat ontdooien

1. Daarna de diepvriesproducten uit de vrieskist nemen en in meerdere lagen krantenpapier of in een deken wikkelen en op een koele plek bewaren.
2. Deksel open laten en de stekker uit het stopcontact halen.
3. Platte schaal voor het opvangen van het dooiwater onder het dooiwaterafvoergat plaatsen **Figuur 6/1**.
4. Buitenste afvoerstop er uit trekken **Figuur 6/2** en draaien, totdat de pijl naar onder wijst **Figuur 6/3**.
5. Binnenste afvoerstop **Figuur 6/4** er uit trekken.
6. Na het ontdooien het apparaat reinigen en van binnen droog maken.
7. Binnenste afvoerstop sluiten.
8. Buitenste afvoerstop draaien, totdat de pijl naar boven wijst en er in schuiven.
9. Apparaat aansluiten en diepvriesproducten er weer in leggen.

Ontdooihulpmiddelen

Om het ontdooien te versnellen, kan om de ijslaag te verwijderen een kunststof spatel worden gebruikt.

Waarschuwing

Nooit ontdooisprays, elektrische apparaten zoals kachels, stoomreinigers, open vuur, kaarsen, petroleumlampen, etc. voor het ontdooien gebruiken. Geen pan met heet water in het apparaat plaatsen om het ontdooien te versnellen.

Apparaat reinigen

De vrieskist kan handig na het ontdooien worden gereinigd.

Attentie

- Nooit het apparaat met een stoomreiniger reinigen!
- Gebruik geen zand-, chloor- of zuurhoudende schoonmaak- en oplosmiddelen.
- Gebruik geen schurende of krassende sponzen. Op metalen oppervlakken kan corrosie ontstaan.
- Nooit onderdelen in de vaatwasser reinigen. De delen kunnen vervormen!
- Het spoelwater mag niet bij het bedieningspaneel terecht komen.

Ga als volgt te werk:

1. Voor het reinigen de stekker uit het stopcontact halen of de zekering uitschakelen!
2. Diepvriesproducten wegnemen en op een koele plaats bewaren. Koelelement (indien aanwezig) op de levensmiddelen leggen.
3. Reinig het apparaat met een zachte doek, lauwwarm water en wat pH-neutraal afwasmiddel.
4. De dekselafdichting alleen met schoon water afvegen en daarna grondig droog wrijven.
5. Na het schoonmaken het apparaat weer aansluiten en inschakelen.
6. Diepvriesproducten weer terugleggen.

Energie besparen

- Apparaat in een koele, droge, goed geventileerde ruimte plaatsen! Het apparaat mag niet direct in de zon of in de nabijheid van een warmtebron staan (bijv. radiator, open haard). Gebruik eventueel een isolatieplaat.
- Warme levensmiddelen eerst laten afkoelen, dan in het apparaat zetten!
- Plaats de diepvriesproducten voor het ontdooien in uw koelruimte. De koude van het diepvriesproduct gebruiken voor het koelen van levensmiddelen.
- Apparaat zo kort mogelijk openen!
- IJslaag in vrieskast verslechterd de koude-afgifte aan de producten en verhoogt het stroomverbruik. Apparaat bij ijsafzetting ontdooien!
- Om een verhoogd stroomverbruik te voorkomen, moet de achterzijde van het apparaat af en toe worden gereinigd.

Bedrijfsgeluiden

Normale geluiden

Brommen - Het koelaggregaat draait.

Borrelende, zoemende of gorgelende geluiden - Koelmiddel stroomt door de leidingen.

Klikken - De motor schakelt in of uit.

Geluiden voorkomen

Het apparaat staat niet horizontaal

Stel het apparaat horizontaal m.b.v. een waterpas. Eventuele oneffenheden in de vloer compenseren.

Het apparaat staat ergens tegen aan

Zet het apparaat los van andere meubels of apparaten.

Mand wiebelt of klemt

Controleer de uitneembare delen en plaats deze eventueel opnieuw.

Verpakkingen komen met elkaar in contact

Haal de verpakkingen iets uit elkaar.

Kleine storingen zelf opheffen

Voordat u contact opneemt met de klantenservice:

Controleer of u de storing aan de hand van de volgende instructies kunt verhelpen.

U moet de kosten voor de klantenservice zelf dragen, ook tijdens de garantieperiode!

Storing	Mogelijke oorzaak	Oplossing
Temperatuur wijkt sterk af van de instelling.		In bepaalde gevallen is het voldoende wanneer u het apparaat gedurende 5 minuten uitschakelt. Wanneer de temperatuur te hoog is, controleer dan na enkele uren, of een temperatuurverbetering heeft plaatsgevonden. Wanneer de temperatuur te laag is, controleer dan de volgende dag de temperatuur nogmaals.
Compressor schakelt steeds vaker en langer in.	Frequent openen van deksel van de vrieskist. Be- en ontluchttingsopeningen zijn bedekt. Figuur 7	Deksel niet onnodig openen. Hindernissen wegnemen.

Storing	Mogelijke oorzaak	Oplossing
In het apparaat is het te warm.	Frequent openen van deksel van de vrieskist.	Deksel niet onnodig openen.
	Er zijn veel levensmiddelen geplaatst.	Langere tijd vóór het plaatsen van producten de temperatuurkiezer op stand 8 draaien. Figuur 2/1
	Be- en ontluchttingsopeningen zijn bedekt. Figuur 7	Hindernissen wegnemen.
	Apparaat staat naast een warmtebron.	Minimale afstand aanhouden of isolatieplaten gebruiken.
Groen controlelampje Figuur 2/2 brandt niet.	Apparaat is uitgeschakeld.	Stekker in stopcontact steken.
	Stroomuitval; de zekering is uitgeschakeld; De stekker zit niet goed vast.	Controleer of er spanning aanwezig is, zekeringen controleren.
Versterkte ijsafzetting aan bovenrand van apparaat.	Afvoerstoppes zijn niet correct aangebracht.	Afvoerstoppes in de bodem van het apparaat en op de achterzijde van het apparaat correct aanbrengen (zie hoofdstuk "Ontdooien").
	Transportbeveiligingen zijn niet verwijderd.	Alle transportbeveiligingen Figuur 3 verwijderen (zie hoofdstuk "Apparaat opstellen").
	Frequent openen van deksel van de vrieskist.	Deksel niet onnodig openen.

Service dienst

U vindt de klantenservice bij u in de buurt in het telefoonboek of in het overzicht. Geef aan uw klantenservice het artikelnummer (E-nr.) en het fabricagenummer (FD-nr.) van het apparaat door.

U vindt deze op de typeplaat. Figuur 8

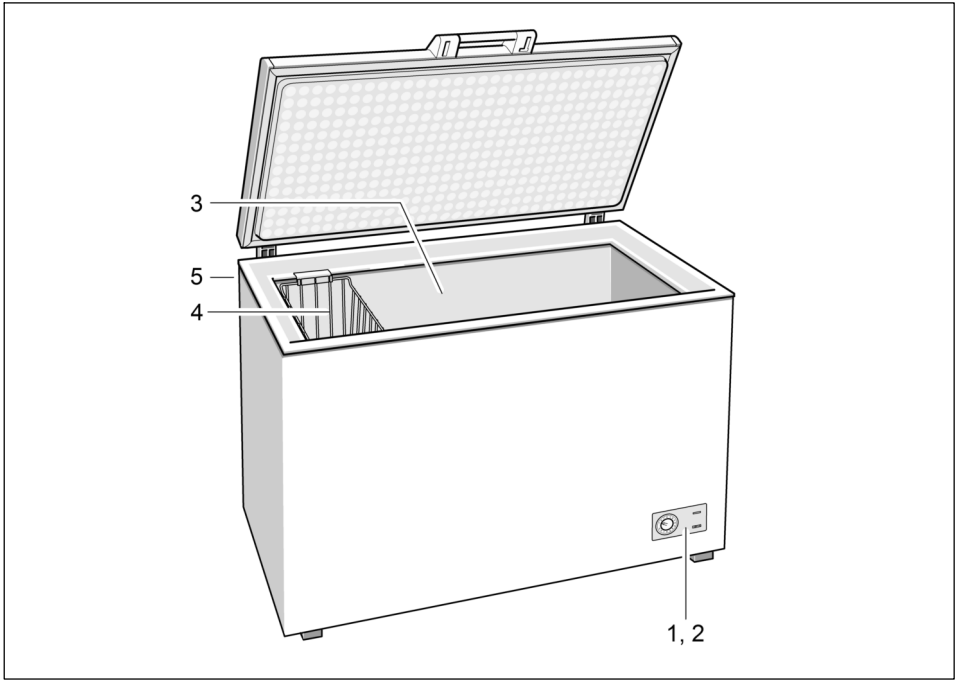
Help mee om onnodige voorrijkosten te voorkomen door het artikel- en fabricagenummer door te geven. U bespaart de daaraan verbonden extra kosten.

Reparatie-opdracht bij advies en storingen

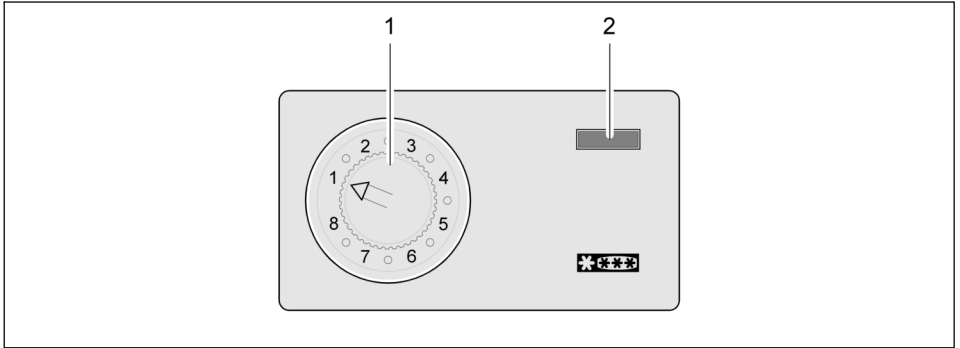
De contactgegevens van alle landen vindt u in het bijgaande Servicedienst-overzicht.

NL 088 424 4010

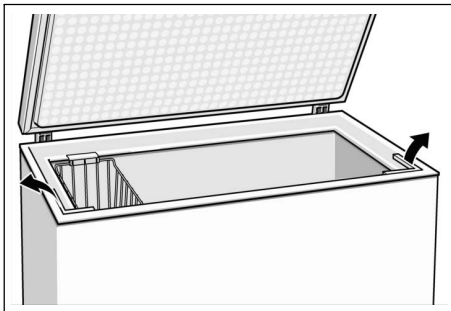
B 070 222 141



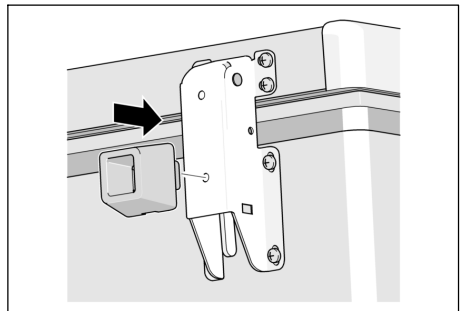
1



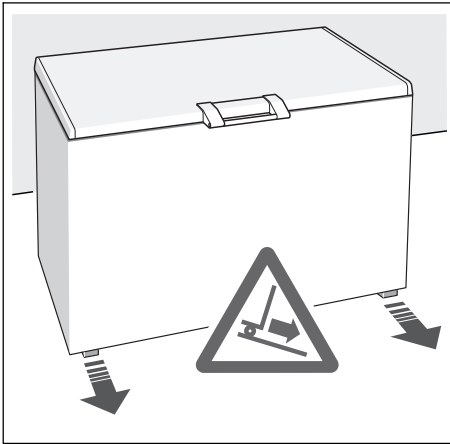
2



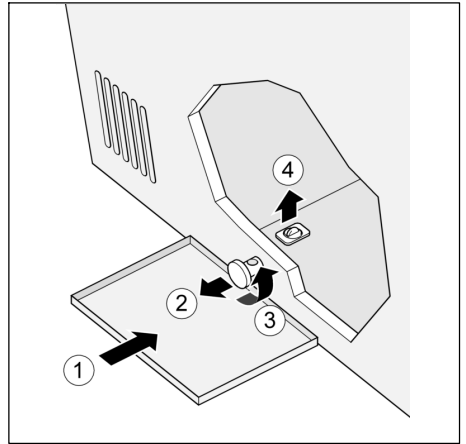
3



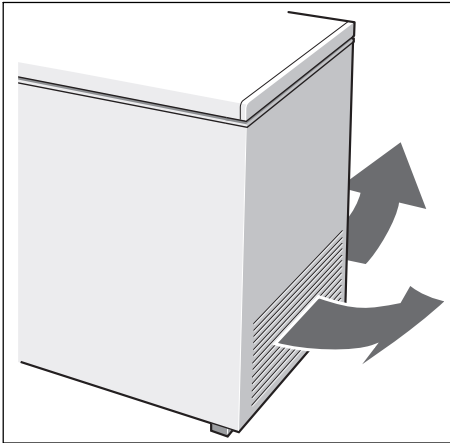
4



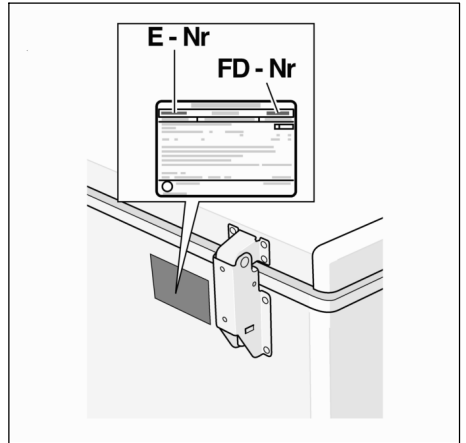
5



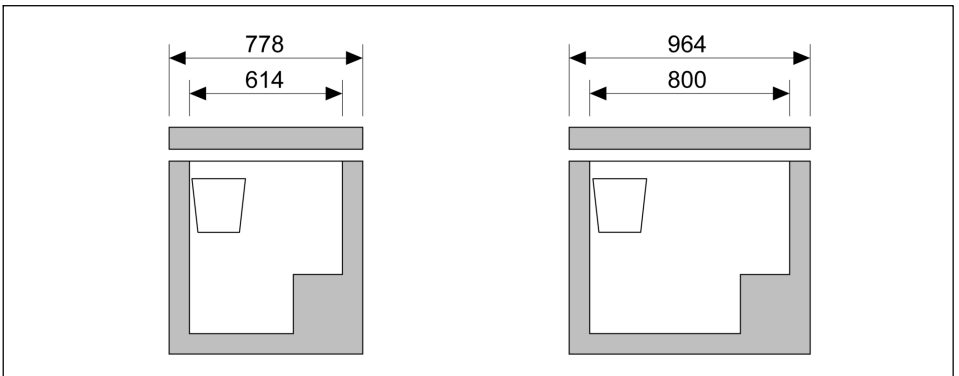
6



7



8



9

Robert Bosch Hausgeräte GmbH

Carl-Wery-Straße 34
81739 München, GERMANY

www.bosch-home.com



8001046578 (9801)

nl