

MSM640..
MSM641..
MSM661..

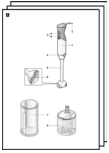


BOSCH

en Operating instructions

ru Инструкция по эксплуатации

en English3
ru Русский7



***Congratulations on the purchase of your new BOSCH appliance.
In doing so, you have opted for a modern, high-quality domestic appliance. You can find further information about our products on our web page.***

Contents

For your safety	3
Overview	4
Operation	5
Cleaning	5
Recipes and tips	5
Disposal	6
Guarantee	6

For your safety

Before use, read these instructions carefully in order to become familiar with important safety and operating instructions for this appliance.

If the instructions for correct use of the appliance are not observed, the manufacturer's liability for any resulting damage will be excluded.

This appliance is designed for processing normal household quantities in the home or similar quantities in non-industrial applications.

Non-industrial applications include e.g. use in employee kitchens in shops, offices, agricultural and other commercial businesses, as well as use by guests in boarding houses, small hotels and similar dwellings.

Use the appliance for processing normal quantities of food for domestic use.

The appliance is only suitable for cutting or mixing food. It must not be used for processing other objects or substances.

Please keep the Operating instructions in a safe place.

If passing on the appliance to a third party, always include the Operating instructions.

General safety instructions

Electric shock risk

The appliance must not be used by children.

The appliance and its power cord must be kept away from children.

Appliances can be used by persons with reduced physical, sensory or mental capabilities or lack of experience and knowledge if they have been given supervision or instruction concerning use of the appliance in a safe way and if they understand the hazards involved.

Children shall not play with the appliance.

Connect and operate the appliance only in accordance with the specifications on the rating plate. Do not use the appliance if the power cord and/or appliance are damaged.

Switch off the appliance and disconnect from supply before changing accessories or approaching parts that move in use.

Always disconnect the appliance from the supply if it is left unattended and before assembling, disassembling or cleaning.

Do not place the power cord over sharp edges or hot surfaces. To prevent injury, a damaged power cord must be replaced by the manufacturer or his customer service or a similarly qualified person. Only our customer service may repair the appliance.

Safety instructions for this appliance

Risk of injury

Electric shock risk

Do not use the hand blender with damp hands and do not operate it at no load.

Do not immerse the appliance in liquid above the blender foot-base unit connection point.

Never immerse the base unit in liquids and do not clean in the dishwasher. Caution when processing hot liquids. Liquids may splash during processing.

Never place blender foot on hot surfaces or use in very hot food. Leave hot food to cool down to at least 80 °C before processing with the blender!

Operate the hand blender with original accessories only.


Do not attach or remove tools until the appliance is at a standstill.

Recommendation: Never switch on the appliance for longer as you need to processing the ingredients.

Risk of injury from sharp blades/rotating drive!

Never grip the blade in the blender foot.

Never clean the blades with bare hands. Use a brush.

These operating instructions refer to various models. An overview of the different models can be found on the illustrated pages (Fig. .

Overview

Please fold out the illustrated pages.

Fig.

1 Base unit

2 Power cord

3 ON button

a Normal speed

b Turbo speed

The hand blender remains switched on as long as the On button (**a** or **b**) is pressed. The turbo speed is used for the universal cutter (if included in delivery).

4 Release buttons

To remove the blender foot, simultaneously press both release buttons.

5 Blender foot

Plastic or metal (depending on model). Attach the blender foot and lock into position.

6 Blender blade

7 Blender jug

Using the blender jug will prevent the ingredients from splashing.

For some models:

8 Lid

Place the lid on the blender jug to keep in the processed ingredients.

9 Whisk with gear

10 Masher attachment with gear

11 Universal cutter with lid

A universal cutter can be ordered from customer service (order no. 657247).

With the universal cutter use the appliance at full power to prepare honey spread (according to the recipe). You can find the recipe in the instructions for use of the universal cutter.

Place the lid on the universal cutter to keep in the processed ingredients.

Operation

The appliance is suitable for blending mayonnaise, sauces, mixed drinks, baby food, cooked fruit and vegetables.

For puréeing soups.

Use the universal cutter for cutting/chopping raw food (onions, garlic, herbs)!

It is recommended to use the supplied blender jug. However, other suitable receptacles can also be used.

Attention!

The bottom of the receptacle which you use must not have any bumps or recesses.

- Before using the appliance for the first time, clean all parts of it.

Fig. B

- Completely unwind the power cord.
- Place the blender foot on the base unit and lock into position.
- Insert the mains plug.
- Place food in the blender jug or another tall receptacle.

i The appliance works better if there is some liquid in the ingredients.

- Firmly hold the hand blender and jug.
- Switch on the hand blender by pressing the required On button (Normal speed/Turbo speed).

In general, Turbo speed is recommended for the processing of food. Use Normal speed for liquids and hot food.

i When switching on the hand blender, hold it at a slight angle to prevent it from “sticking” to the bottom of the blender jug.

The hand blender remains switched on as long as the On button is pressed.

i To prevent the ingredients from splashing, do not press the On button until the blender foot has been immersed in the ingredients. Always switch off the hand blender before taking it out of the processed food.

- Release the On button after processing.

After using the appliance:

- Remove mains plug.
- Press the release buttons and remove the blender foot from the base unit.

Cleaning

Attention!

Never immerse the base unit in liquids and do not clean in the dishwasher.

Do not use a steam cleaner!

Surfaces may be damaged. Do NOT use abrasive cleaning agents.

i If processing e.g. red cabbage and carrots, the plastic parts will become discoloured by a red film which can be removed with a few drops of cooking oil.

- Pull out the mains plug!
- Wipe the base unit with a damp cloth and then wipe dry.
- The blender jug can be cleaned in the dishwasher.
- Clean the blender foot in the dishwasher or with a brush under running water.
- Dry the blender foot in an upright position (blender blade face up) so that any trapped water can run out.

Recipes and tips

Mayonnaise

1 egg (egg yolk and egg white)

1 tbs. mustard

1 tbs. lemon juice or vinegar

200–250 ml oil

Salt, pepper to taste

Ingredients must be at the same temperature!

- Put the ingredients in the jug.
- Place hand blender at the bottom of the jug and switch on (turbo speed) until the mixture emulsifies.
- Slowly raise the switched on blender as far as the upper edge of the mixture and lower again until the mayonnaise is ready.

Tip: According to this recipe you can also make mayonnaise with egg yolk only.

However, use only half the amount of oil.

Vegetable soup

300 g potatoes

200 g carrots

1 small stick of celery

2 tomatoes

1 onion

50 g butter

2 l water

Salt, pepper to taste

- Skin and seed the tomatoes.
- Chop up cleaned and washed vegetables and sauté in the hot butter.
- Add water and salt.
- Leave to cook for a good 20–25 min.
- Take the pan off the cooker.
- Purée the soup in the pan with the blender.
- Season with salt and pepper.

Crêpes dough

250 ml milk

1 egg

100 g flour

25 g melted cooled butter

- Put all ingredients in the jug in the indicated sequence and blend to a smooth dough.

Blended milk drinks

1 glass of milk

6 large strawberries

or

10 raspberries or

1 banana (sliced)

- Put the ingredients in the jug and blend.
- Add sugar to taste.

Tip:

For a milk shake add a scoop of ice cream or use very cold milk.

Disposal



This appliance has been identified in accordance with the European directive 2012/19/EC on Waste Electrical and Electronic Equipment – WEEE.

The Directive paves the way for effective EU-wide withdrawal and utilization of waste appliances.

Please ask your dealer or inquire at your local authority about current means of disposal.

Guarantee

The guarantee conditions for this appliance are as defined by our representative in the country in which it is sold.

Details regarding these conditions can be obtained from the dealer from whom the appliance was purchased.

The bill of sale or receipt must be produced when making any claim under the terms of this guarantee.

От всего сердца поздравляем Вас с покупкой нового прибора фирмы BOSCH.

Вы приобрели современный, высококачественный бытовой прибор.

Дополнительную информацию о нашей продукции Вы найдете на нашей странице в Интернете.

Содержание

Для Вашей безопасности	7
Комплектный обзор	9
Управление	10
Чистка	10
Рецепты и рекомендации	11
Указания по утилизации	11
Гарантийные условия	12

Для Вашей безопасности

Перед первым использованием электроприбора внимательно прочтите правила пользования, чтобы получить важную информацию для Вашей безопасности и управления электроприбором.

Производитель не несет ответственности за убытки, возникшие в результате несоблюдения рекомендаций по правильному применению бытового прибора.

Этот прибор предназначен для переработки продуктов в обычном для домашнего хозяйства количестве в домашних или бытовых условиях и не рассчитан для использования в промышленных целях.

Применение в бытовых условиях включает, напр., использование в кухнях для сотрудников магазинов, офисов, сельскохозяйственных и других промышленных предприятий, а также пользование гостями пансионов, небольших отелей и подобных заведений.

С помощью электроприбора можно перерабатывать только такое количество продуктов и в течение такого времени, которые характерны для домашнего хозяйства.

Электроприбор предназначен для измельчения или перемешивания продуктов.

Электроприбор не предназначен для переработки каких-либо других предметов или веществ.

Сохраните, пожалуйста, инструкцию по эксплуатации в надежном месте.

При передаче этого бытового электроприбора другому владельцу не забудьте отдать ему и эту инструкцию.

▲ Общие указания по технике безопасности

Опасность поражения электрическим током

Данный прибор не предназначен для использования детьми.

Прибор и его сетевой шнур держать вдали от детей.

Лица с ограниченными физическими, сенсорными или умственными способностями или с недостатком опыта и знаний могут пользоваться бытовыми приборами только под присмотром ответственных за их безопасность лиц или после получения от них указаний по технике безопасности для использования бытового прибора после того, как они осознали связанные с этим опасности. Детям запрещено играть бытовым прибором. Подключайте и используйте прибор только в соответствии с техническими данными на фирменной табличке.

Электроприбором можно пользоваться только в случае, если у самого прибора и его сетевого шнура нет никаких повреждений. Перед заменой принадлежностей или комплектующих элементов, которые пребывают в движении во время работы, изделие следует выключить и отсоединить от сети.

Вилку из розетки следует извлекать если электроприбор без присмотра, перед его чисткой, сборкой и разборкой.

Следите за тем, чтобы не повредить сетевой шнур электроприбора об острые края и горячие поверхности.

Если сетевой шнур этого электроприбора поврежден, то, во избежание опасной ситуации, заменять его должны специалисты фирмы-изготовителя или его сервисной службы, или лицо, имеющее такую же квалификацию.

Во избежание опасных для пользователя ситуаций, ремонт прибора должен выполняться только специалистами нашей сервисной службы.

▲ Указания по технике безопасности для данного прибора

Не исключена опасность травмирования.

Существует опасность поражения электрическим током.

Погружной блендер нельзя включать мокрыми руками и давать ему работать вхолостую.

Электроприбор нельзя погружать в жидкость выше места соединения насадки для смешивания с основным блоком.

Никогда не погружайте в какую-либо жидкость основной блок и не мойте его в посудомоечной машине.

Будьте осторожны при перемешивании горячих жидкостей.

Так как жидкости могут при этом разбрызгаться.

Насадку для смешивания никогда нельзя ставить на горячие поверхности или перемешивать с ней очень горячие продукты.

Перед переработкой горячих продуктов с помощью погружного блендера их следует остудить до мин. 80 °C!

Погружной блендер можно использовать только вместе с фирменными принадлежностями.

Насадки можно присоединять или снимать с погружного блендера лишь после полной остановки его двигателя.


Рекомендуется не оставлять погружной блендер включенным дольше, чем того требует переработка продуктов.

Опасность травмирования о лезвия ножа/вращающийся привод!

Никогда не беритесь за нож, расположенный на ножке блендера.

Ни в коем случае нельзя чистить нож голый рукой.

Используйте для этого щетку.

В данной инструкции по эксплуатации описываются различные модели блендеров. На страницах с рисунками Вы найдете обзор погружных блендеров различных моделей (см. рисунок ).

Комплектный обзор

Откройте, пожалуйста, страницы с рисунками.

Рисунок 

1 Основной блок

2 Сетевой шнур

3 Кнопка включения

a кнопка включения нормальной скорости

b кнопка включения турбо-скорости

Погружной блендер остается включенным до тех пор, пока нажата кнопка включения (**a** или **b**).

Турбо-скорость используется для универсального измельчителя (если есть в наличии в комплекте поставки).

4 Кнопки разблокировки

Эти кнопки используются для снятия ножки блендера.

На них следует нажимать одновременно.

5 Ножка блендера

В зависимости от модели погружного блендера ножка пластмассовая или металлическая. Присоедините ножку блендера и зафиксируйте ее.

6 Нож на ножке блендера

7 стакан блендера

Переработка продуктов в стакане препятствует разбрызгиванию образующейся жидкости.

В зависимости от модели:

8 Крышка

Для хранения переработанных продуктов в стакане блендера закройте его крышкой.

9 Венчик для взбивания с редуктором

10 Насадка-толкушка с редуктором

11 Универсальный измельчитель с крышкой

Универсальный измельчитель можно заказать через Службу сервиса (№ для заказа: 657247).

Универсальный измельчитель обеспечивает Вам использование максимальной мощности прибора при приготовлении медовой бутербродной массы (при соблюдении указаний, приведенных в рецепте). Вы найдете рецепт в инструкции по эксплуатации универсального измельчителя. Для хранения переработанных продуктов в универсальном измельчителе накройте его крышкой.

Управление

Погружной блендер предназначен для приготовления майонеза, различных соусов, коктейлей, питания для детей грудного возраста, для переработки вареных овощей и фруктов.

Для измельчения/рубки свежих продуктов питания (репчатого лука, чеснока, пряных трав, ..) следует воспользоваться универсальным измельчителем!

Для работы рекомендуется использовать стакан блендера, который входит в комплект поставки. Ожно пользоваться также другими пригодными емкостями.

Внимание!

Дно используемой емкости должно быть без выпуклостей и выступающих неровностей.

- Перед первым использованием необходимо провести чистку всех деталей погружного блендера.

Рисунок 15

- Полностью размотайте сетевой шнур.
- Присоедините ножку к основному блоку блендера и зафиксируйте ее.
- Вставьте вилку в розетку.
- Загрузите продукты в стакан для смешивания или в другую высокую емкость.

i Погружной блендер функционирует лучше, если перерабатываемые продукты находятся в жидкости.

- Погружной блендер и стакан следует крепко держать в руках.
- Включите погружной блендер, нажав на необходимую Вам кнопку включения (нормальная эксплуатация/турбо-скорость).

В общем и целом турбо-скорость рекомендуется для переработки продуктов питания. При переработке жидкостей и горячих продуктов включайте нормальную скорость.

i Включая погружаемый блендер, держите его слегка наклоненным, чтобы избежать его «присасывания» ко дну стакана блендера. Погружной блендер остается включенным до тех пор, пока нажата кнопка включения.

i Во избежание разбрызгивания образующейся жидкости, нажимайте кнопку включения только после того, как ножка блендера будет погружена в перерабатываемые продукты. Прежде чем извлечь погружной блендер из стакана с перерабатываемыми продуктами, его следует выключить.

- По окончании переработки продуктов отпустите кнопку включения.

По окончании работы:

- Извлеките вилку из розетки.
- Нажмите на кнопки разблокировки и отсоедините смесительную насадку от основного блока погружного блендера.

Чистка

Внимание!

Никогда не погружайте в какую-либо жидкость основной блок и не мойте его в посудомоечной машине.

Нельзя пользоваться пароочистителем! Поверхность электроприбора может быть повреждена. Не пользуйтесь абразивными чистящими средствами.

i При переработке, например, краснокочанной капусты и моркови на пластмассовых элементах конструкции блендера появляется цветной налет, который можно удалить с помощью нескольких капель растительного масла.

- Извлеките вилку из розетки!
- Протрите основной блок блендера влажной тряпкой и затем вытрите его насухо.
- Стакан для смешивания можно мыть в посудомоечной машине.
- Насадку для смешивания можно положить в посудомоечную машину или помыть ее в проточной воде с помощью щетки.
- Дайте насадке для смешивания просохнуть, установив ее в вертикальное положение (ножом вверх), чтобы вода, попавшая внутрь насадки при мытье, смогла вытечь наружу.

Рецепты и рекомендации

Майонез

1 яйцо (желток и белок),
1 ст. ложки горчицы,
1 ст. ложки лимонного сока или столового уксуса,
200–250 мл растительного масла,
соль, перец по вкусу.

Все ингредиенты должны иметь одинаковую температуру!

- Загрузите ингредиенты в стакан.
- Погружной блендер опустите на дно чаши и включите (турбо-скорость), взбивая массу до эмульгирования.
- Медленно поднимайте включенный блендер до поверхности смеси и снова опускайте его до тех пор, пока майонез не будет готов.

Рекомендация: по этому рецепту Вы можете также приготовить майонез лишь на одних желтках.

Но в этом случае используется лишь половина указанного количества растительного масла.

Овощной суп

300 г картофеля,
200 г моркови,
1 небольшой кусок сельдерея,
2 помидора,
1 головка репчатого лука,
50 г сливочного масла,
2 л воды,
соль, перец по вкусу.

- Очистите помидоры от кожуры и измельчите их.
- Разрежьте очищенные и вымытые овощи на кусочки и потушите в растопленном сливочном масле.
- Добавьте воду и соль.
- Дайте супу повариться в течение 20–25 минут.
- Снимите кастрюлю с плиты.
- С помощью блендера доведите суп до пюреобразного состояния.
- Добавьте по вкусу соль и перец.

Тесто на французские блинчики

250 мл молока,
1 яйцо,
100 г муки,
25 г растопленного и охлажденного сливочного масла.

- Загрузите все ингредиенты в указанной последовательности в стакан и взбивайте их с помощью блендера до образования однородного теста.

Молочные коктейли

1 стакан молока,
6 больших ягод клубники или
10 ягод малины или
1 банан (нарезанный ломтиками).

- Загрузите ингредиенты в стакан и взбейте их с помощью блендера.
- По желанию можно добавить сахар.

Рекомендация:

Для приготовления молочного коктейля добавьте в молоко шарик мороженого или возьмите очень холодное молоко.

Указания по утилизации



Данный прибор имеет обозначение согласно требованиям директивы ЕС 2012/19/ЕС об отслуживших свой срок электрических и электронных приборах (waste electrical and electronic equipment – WEEE).

В этой директиве приведены правила, действующие на всей территории ЕС, по приему и утилизации отслуживших свой срок приборов.

Информацию об актуальных методах утилизации Вы сможете получить у Вашего торгового агента или в органах коммунального управления по месту Вашего жительства.

Гарантийные условия

Для данного бытового прибора действуют гарантийные условия, определенные нашим представительством в стране, в которой бытовой прибор был куплен.

Информацию о гарантийных условиях Вы можете получить в любое время в своем специализированном магазине, где Вы приобрели свой прибор, или обратившись непосредственно в наше представительство в соответствующей стране.

Гарантийные условия для Германии и адреса Вы найдете на последней странице руководства.

Кроме того, гарантийные условия изложены также в Интернете по указанному веб-адресу.

Для получения гарантийного обслуживания в любом случае необходимо предъявить документ, подтверждающий факт покупки.

Информация изготовителя о гарантийном и сервисном обслуживании

1. Изделие _____
Пункты 1-2 заполняются только в случае, если эти данные не содержатся в документе о покупке изделия (кассовый чек и/или товарный чек, товарная накладная).
2. Модель _____

3. Данная информация распространяется на малые бытовые приборы товарного знака Bosch: кофеварки, кофемолки, кофемлики, весы, кухонные комбайны, миксеры, пылесосы, резки, тостеры, утюги, фены, распылители для волос, электробритвы, соковыжималки, измельчители, блендеры, гладильные доски, ванночки, наполненные весы и аналогичные им изделия.



4. Уважаемые дамы и господа, сообщаем Вам, что подтверждение соответствия нашей продукции обязательным требованиям в соответствии с законодательством осуществляется в форме обязательной сертификации и декларирования соответствия. Информацию об обязательном подтверждении соответствия наших приборов, в том числе данные о номере сертификата соответствия (декларации о соответствии) и сроке его (ее) действия Вы можете получить в ООО «БСХ Бытовые Приборы».

Наша продукция производится под контролем транснациональной корпорации «БСХ Хаусгерäte GmbH», адрес штаб-квартиры: 81739 Мюнхен, Карл-Верн Штрассе 34, Германия (BSH Hausgeräte Organisation, выполняющей функции иностранного изготовителя, уполномоченной изготовителем на основании договора с ним, является ООО «БСХ Бытовые Приборы», 198515, Санкт-Петербург, г. Петергоф, ул. Карла Сименса, д.1 лит. А, филиал в г. Москва, 119071, ул. Малая Калужская, д.15, телефон (495) 737-2777, факс (495) 737-2798.

5. Обязательные сведения о технических характеристиках прибора приведены на типовой табличке прибора или на его этикетке и/или в сопроводительной документации.

6. Аксессуары и средства по уходу

Для безупречного функционирования Вашей техники и ухода за ней, производитель рекомендует использовать только оригинальные аксессуары и средства по уходу. Оригинальные аксессуары разработаны производителем, они идеально подходят именно для Вашего прибора. Оригинальные аксессуары и средства по уходу соответствуют самым высоким требованиям качества товарного знака Bosch, они проходят всевозможные испытания для обеспечения максимальной надежности в работе. По всем вопросам, связанным с аксессуарами и средствами по уходу для Вашей бытовой техники, Вы можете обратиться в авторизованные сервисные центры, перечисленные на обороте.

7. Гарантия изготовителя

Фирма изготовитель предоставляет на приобретенный Вами в Российской Федерации бытовой прибор гарантию в соответствии действующим законодательством РФ сроком 1 год. На приобретенный в Республике Беларусь бытовой прибор, к которому при покупке был выдан гарантийный талон, действуют гарантийные условия, не противоречащие законодательству Республики Беларусь.

Прием заявок на ремонт (круглосуточно) в г. Москве: в г. Санкт-Петербурге:

☎ (495) 737-2961
☎ (812) 449-3161

Адреса и телефоны авторизованных сервисных центров приведены на обороте, а также в интернете: <http://www.bosch-home.com/ru/> в разделе Сервис.

Рекомендуем Вам пользоваться услугами только авторизованных сервисных центров.

Оригинальные аксессуары и средства по уходу для бытовой техники Bosch Вы можете приобрести в нашем фирменном интернет-магазине: www.bosch-home.com/ru/store. С условиями заказа, оплаты и доставки Вы можете ознакомиться на сайте.

8. Внимание! Важная информация для потребителей

Данный прибор предназначен для использования исключительно для личных, семейных, домашних и иных нужд, не связанных с осуществлением предпринимательской деятельности либо удовлетворением бытовых потребностей в офисе предприятия, учреждения или организации. Использование прибора в целях, отличных от вышеуказанных, является нарушением правил надлежащей эксплуатации прибора.

Наличие фирменной заводской типовой таблички на приборе обязательно! Пожалуйста, убедитесь в ее наличии и сохраните ее на протяжении всего срока службы прибора. Удаление таблички ведет к обесцениванию прибора и к возможным нарушениям правил его эксплуатации.

Изготовитель не несет ответственность за недостатки в приборе, если сервисной службой будет доказано, что они возникли после передачи прибора потребителю вследствие нарушения им правил пользования, транспортировки, хранения, действий третьих лиц, непреодолимой силы (пожара, природной катастрофы и т.п.), попадания бытовых жидкостей и грызунов, воздействия иных посторонних факторов, а также вследствие существенных нарушений технических требований, установленных ГОСТ 32144-2013.

Для подтверждения даты покупки прибора при гарантийном ремонте или продлении иных предусмотренных заводом гарантий условий, подтверждающих дату и место покупки (чек, квитанция, иные документы, подтверждающие дату и место покупки).

Соблюдение рекомендаций и указаний, содержащихся в инструкции по эксплуатации (правил пользования) поможет избежать проблем в эксплуатации прибора и его обслуживании.

Неисправные узлы прибора в гарантийный период бесплатно ремонтируются или заменяются новыми. Решение вопроса о целесообразности их замены или ремонта остается за службами сервиса.

9. Информация о сервисе

В период и после истечения гарантийного срока наша Служба Сервиса, а также мастерские наших партнеров всегда готовы предложить Вам свои услуги. Список адресов уполномоченных изготовителем пунктов авторизованного сервисного обслуживания находится на обороте.

Срок службы кухонных комбайнов (кроме кухонных комбайнов и пылесосов) составляет 2 года с даты его покупки, либо при невозможности ее определения, с даты изготовления изделия, напечатанной на типовой табличке изделия. В соответствии со стандартом изготовления дата изготовления маркируется FD PTMM, где ГГ – год изготовления минус 1920, а ММ – месяц изготовления. Для определения года изготовления прибора необходимо к 1920 прибавить число ГГ.



Разработано для жизни

Информация о бытовой технике, произведенной* под контролем концерна БСХ Хаусгерете ГмБХ, Карл-Вери-Штр. 34, 81739 Мюнхен, Германия в соответствии с требованиями Федерального Закона РФ от 23 ноября 2009 г. № 261-ФЗ, законодательства о техническом регулировании и законодательства о защите прав потребителей Российской Федерации

**Продукция: соковыжималки, миксеры, блендеры, резки,
кухонные комбайны, кофемолки, мясорубки, измельчители**

**Товарный знак:
Bosch**

ВНИМАНИЕ! Ассортимент продукции постоянно обновляется. Технические характеристики продукции, в том числе энергоэффективности, постоянно совершенствуются. Продукция регулярно проходит обязательную процедуру подтверждения соответствия согласно действующему законодательству. Информацию о реквизитах актуальных сертификатов соответствия и сроках их действия, актуальную информацию о классе и характеристиках энергоэффективности продукции, информацию об актуальном ассортименте продукции можно получить у организации, выполняющей функции иностранного изготовителя на территории Российской Федерации ООО «БСХ Бытовые Приборы», 198515, Санкт-Петербург, г. Петергоф, ул. Карла Сименса, д.1 лит. А, филиал в г. Москва, 119071, ул. Малая Калужская, д.15, телефон (495) 737-2777, факс (495) 737-2798.

Компания ООО «БСХ Бытовые Приборы», 198515, Санкт-Петербург, г. Петергоф, ул. Карла Сименса, д.1 лит. А, филиал в г. Москва, 119071, ул. Малая Калужская, д.15, телефон (495) 737-2777, факс (495) 737-2798 осуществляет свою деятельность по подтверждению соответствия продукции от имени производителя на единой таможенной территории Таможенного союза в соответствии с действующими Техническими регламентами, в качестве уполномоченного Изготовителем лица, а также выполняет требования, предусмотренные Законом РФ №184-ФЗ «О техническом регулировании» для лица, выполняющего функции иностранного изготовителя на территории Российской Федерации.

Импортером в Российскую Федерацию продукции, сертифицированной в качестве серийно производимой, является ООО «БСХ Бытовые Приборы», 198515, Санкт-Петербург, г. Петергоф, ул. Карла Сименса, д.1 лит. А, филиал в г. Москва, 119071, ул. Малая Калужская, д.15, телефон (495) 737-2777. Организацией, указываемой на продукцию в целях идентификации продукции и осуществляющей первичное размещение продукции на рынке Европейского союза, является Роберт Бош Хаусгерете ГмБХ Карл-Вери-Штр. 34, 81739 Мюнхен, Германия (Robert Bosch Hausgerate GmbH, Carl-Wery-Str. 34, 81739 München, Germany).

Юридическим лицом (изготовителем), осуществляющим от своего имени изготовление продукции и ответственном за ее соответствие требованиям применимых технических регламентов Таможенного союза, является БСХ Хаусгерете ГмБХ, Карл-Вери-Штр. 34, 81739 Мюнхен, Германия (BSH Hausgerate GmbH, Carl-Wery-Str. 34, 81739 München, Germany).

При перевозке, погрузке, разгрузке и хранении продукции следует руководствоваться, помимо изложенных в инструкции по эксплуатации, следующими требованиями:

- запрещается подвергать продукцию существенным механическим нагрузкам, которые могут привести к повреждению продукции и/или нарушению ее упаковки;
- необходимо избегать попадания на упаковку продукции воды и других жидкостей.

Перед перевозкой или передачей на хранение бывшей в эксплуатации продукции при отрицательной температуре необходимо убедиться в отсутствии в продукции воды.

Продукция предназначена к использованию в условиях температуры выше 0°С и относительной влажности, не превышающей 93%.

Перед началом эксплуатации продукции, длительное время находившейся под воздействием отрицательной температуры, необходимо выдержать ее в условиях комнатной температуры несколько часов.

Правила реализации продукции определяются предприятиями розничной торговли в соответствии с требованиями действующего законодательства.

Указания по утилизации продукции содержатся в инструкции по эксплуатации и могут быть уточнены у муниципальных органов исполнительной власти.

Для продукции, реализованной изготовителем в течение срока действия сертификата соответствия, этот сертификат действителен при ее поставке, продаже и использовании (применении) в течение срока службы, установленного в соответствии со статьей 18 Закона РФ о защите прав потребителей. Срок службы на продукцию указан производителем в листовке «Информация изготовителя о гарантийном и сервисном обслуживании».

Продукция может быть идентифицирована по модельному обозначению (например «E-Nr.»), апробационному типу (поле «Тур») и товарному знаку Bosch, нанесенным на продукцию, упаковку и (или) содержащихся в сопроводительной документации.

В состав эксплуатационных документов, предусмотренных изготовителем для продукции, могут входить настоящая информация, инструкция (руководство) по эксплуатации, информация об условиях гарантийного и сервисного обслуживания.

Маркирование продукции осуществляется изготовителем на титловой табличке прибора, на упаковочной этикетке, непосредственно на упаковке прибора, а также может производиться иными способами, обеспечивающими доступное и наглядное представление информации о приборе в местах продаж.

EAC Продукция, которая прошла процедуру подтверждения соответствия согласно требованиям Технических Регламентов Таможенного Союза, маркируется единым знаком обращения продукции на рынке государств – членом Таможенного Союза.

Продукция соответствует следующим техническим регламентам Таможенного союза:

- ТР ТС 020/2011 Электromагнитная совместимость технических средств
- ТР ТС 004/2011 О безопасности низковольтного оборудования

Эксплуатационные документы на продукцию выполняются на русском языке. Эксплуатационные документы на государственных языках государств – членом Таможенного союза, отличных от русского, при наличии соответствующих требований в законодательстве можно безвозмездно получить у торгующей организации-резидента соответствующего государства – члена Таможенного союза.

Информация о комплектации продукции представлена в торговых залах, может быть запрошена по телефону бесплатной «горячей линии» (800) 200-2961, а также доступна в интернете на сайте производителя <http://www.bosch-bt.ru>

* 09.02.2015 БСХ Бош унд Сименс Хаусгерете ГмБХ, Карл-Вери-Штр. 34, 81739 Мюнхен, Германия, переименована в компанию БСХ Хаусгерете ГмБХ, Карл-Вери-Штр. 34, 81739 Мюнхен, Германия.

Модель	Апробационный тип	Сертификат соответствия			Страна-изготовитель
		Регистрационный номер	Дата выдачи	Действует до	
Соковыжималки					
MCF3000	CNCJ3	C-DE A946 B.69026	17.04.2015	16.04.2020	Словения
MES2540	CNCJ03	C-DE A946 B.62431	27.02.2014	26.02.2019	
MES25CO	CNCJ03	C-DE A946 B.62431	27.02.2014	26.02.2019	Китай
MES25GO	CNCJ03	C-DE A946 B.62431	27.02.2014	26.02.2019	Китай
MES3500	CNCJ03	C-DE A946 B.62431	27.02.2014	26.02.2019	Китай
MES4000	CNCJ04	C-DE A946 B.62431	27.02.2014	26.02.2019	Китай
MES4010	CNCJ05	C-DE A946 B.62431	27.02.2014	26.02.2019	Китай
Резки					
MAS4201N	CNAS11ST1	C-DE A946 B.63040	31.03.2014	30.03.2019	Турция
MAS4601N	CNAS11EV1	C-DE A946 B.63040	31.03.2014	30.03.2019	Турция
MAS6200N	CNAS12	C-DE A946 B.63040	31.03.2014	30.03.2019	Турция
MAS9101N	AS9ST	C-DE A946 B.63040	31.03.2014	30.03.2019	Турция
Миксеры, блендеры, измельчители					
MFQ3010	CNHR19	C-DE A946 B.63982	11.06.2014	10.06.2019	Словения
MFQ3020	CNHR19	C-DE A946 B.63982	11.06.2014	10.06.2019	Словения
MFQ3520	CNHR17	C-DE A946 B.63982	11.06.2014	10.06.2019	Словения
MFQ3555	CNHR18	C-DE A946 B.63982	11.06.2014	10.06.2019	Словения
MFQ36300D	CNHR27	C-DE A946 B.63982	11.06.2014	10.06.2019	Словения
MFQ36300I	CNHR27	C-DE A946 B.63982	11.06.2014	10.06.2019	Словения
MFQ36300Y	CNHR27	C-DE A946 B.63982	11.06.2014	10.06.2019	Словения
MFQ36440	CNHR27	C-DE A946 B.63982	11.06.2014	10.06.2019	Словения
MFQ36460	CNHR27	C-DE A946 B.63982	11.06.2014	10.06.2019	Словения
MFQ36480	CNHR27	C-DE A946 B.63982	11.06.2014	10.06.2019	Словения
MFQ3650LD	CNHR27	C-DE A946 B.63982	11.06.2014	10.06.2019	Словения
MFQ4020	CNHR22	C-DE A946 B.63982	11.06.2014	10.06.2019	Словения

Модель	Апробационный тип	Сертификат соответствия			Страна-изготовитель
		Регистрационный номер	Дата выдачи	Действует до	
Миксеры, блендеры, измельчители					
MFQ40301	CNHR22	C-DE.АЯ46 В.63982	11.06.2014	10.06.2019	Словения
MFQ40302	CNHR22	C-DE.АЯ46 В.63982	11.06.2014	10.06.2019	Словения
MFQ40303	CNHR22	C-DE.АЯ46 В.63982	11.06.2014	10.06.2019	Словения
MFQ4070	CNHR22	C-DE.АЯ46 В.63982	11.06.2014	10.06.2019	Словения
MFQ4080	CNHR22	C-DE.АЯ46 В.63982	11.06.2014	10.06.2019	Словения
MMB21P0R	CNSM10	C-DE.АЯ46 В.70145	23.06.2015	22.06.2020	Китай
MMB21P1W	CNSM10	C-DE.АЯ46 В.70145	23.06.2015	22.06.2020	Китай
MMB42G0B	CNSM11	C-DE.АЯ46 В.70145	23.06.2015	22.06.2020	Китай
MMB42G1B	CNSM11	C-DE.АЯ46 В.70145	23.06.2015	22.06.2020	Китай
MMB43G2B	CNSM12	C-DE.АЯ46 В.70145	23.06.2015	22.06.2020	Китай
MMB46G3M	CNSM13	C-DE.АЯ46 В.70145	23.06.2015	22.06.2020	Китай
MMB65G0M	CNSM13	C-DE.АЯ46 В.70145	23.06.2015	22.06.2020	Китай
MMR08A1	CNCM13ST1	C-DE.АЯ46 В.61496	17.01.2014	16.01.2019	Словения
MMR15A1	CNCM13ST2	C-DE.АЯ46 В.61496	17.01.2014	16.01.2019	Словения
MSM64035	CNHR24	C-DE.АЯ46 В.62888	21.03.2014	20.03.2019	Словения
MSM64120	CNHR24	C-DE.АЯ46 В.62888	21.03.2014	20.03.2019	Словения
MSM64155RU	CNHR24	C-DE.АЯ46 В.62888	21.03.2014	20.03.2019	Словения
MSM66020	CNHR25	C-DE.АЯ46 В.62888	21.03.2014	20.03.2019	Словения
MSM66050RU	CNHR25	C-DE.АЯ46 В.62888	21.03.2014	20.03.2019	Словения
MSM66910	CNHR25	C-DE.АЯ46 В.62888	21.03.2014	20.03.2019	Словения
MSM66110D	CNHR25	C-DE.АЯ46 В.62888	21.03.2014	20.03.2019	Словения
MSM66110I	CNHR25	C-DE.АЯ46 В.62888	21.03.2014	20.03.2019	Словения
MSM66110Y	CNHR25	C-DE.АЯ46 В.62888	21.03.2014	20.03.2019	Словения
MSM66130	CNHR25	C-DE.АЯ46 В.62888	21.03.2014	20.03.2019	Словения
MSM66150RU	CNHR25	C-DE.АЯ46 В.62888	21.03.2014	20.03.2019	Словения
MSM66155	CNHR25	C-DE.АЯ46 В.62888	21.03.2014	20.03.2019	Словения
MSM67140RU	CNHR26	C-DE.АЯ46 В.62888	21.03.2014	20.03.2019	Словения
MSM67150RU	CNHR26	C-DE.АЯ46 В.62888	21.03.2014	20.03.2019	Словения
MSM67160RU	CNHR26	C-DE.АЯ46 В.62888	21.03.2014	20.03.2019	Словения
MSM67165RU	CNHR26	C-DE.АЯ46 В.62888	21.03.2014	20.03.2019	Словения
MSM67166	CNHR26	C-DE.АЯ46 В.62888	21.03.2014	20.03.2019	Словения
MSM67190	CNHR26FP	C-DE.АЯ46 В.65723	18.09.2014	17.09.2019	Словения
MSM671X0	CNHR26FP	C-DE.АЯ46 В.65723	18.09.2014	17.09.2019	Словения
MSM671X1	CNHR26FP	C-DE.АЯ46 В.65723	18.09.2014	17.09.2019	Словения
MSM67SPORT	CNHR26	C-DE.АЯ46 В.62888	21.03.2014	20.03.2019	Словения
MSM6B100	CNHR11	C-DE.АЯ46 В.62888	21.03.2014	20.03.2019	Словения
MSM6B150	CNHR11	C-DE.АЯ46 В.62888	21.03.2014	20.03.2019	Словения
MSM6B250	CNHR11	C-DE.АЯ46 В.62888	21.03.2014	20.03.2019	Словения
MSM6B300	CNHR12	C-DE.АЯ46 В.62888	21.03.2014	20.03.2019	Словения
MSM6B700	CNHR12	C-DE.АЯ46 В.62888	21.03.2014	20.03.2019	Словения
MSM87130	CNHR28	C-DE.АЯ46 В.59536	20.08.2013	19.08.2018	Словения
MSM87140	CNHR28	C-DE.АЯ46 В.59536	20.08.2013	19.08.2018	Словения
MSM87146	CNHR28	C-DE.АЯ46 В.59536	20.08.2013	19.08.2018	Словения
MSM87160	CNHR28	C-DE.АЯ46 В.59536	20.08.2013	19.08.2018	Словения
MSM87165	CNHR28	C-DE.АЯ46 В.59536	20.08.2013	19.08.2018	Словения
MSM87180	CNHR28	C-DE.АЯ46 В.59536	20.08.2013	19.08.2018	Словения
MSM88190	CNHR29	C-DE.АЯ46 В.59536	20.08.2013	19.08.2018	Словения
MSM881X1	CNHR29	C-DE.АЯ46 В.59536	20.08.2013	19.08.2018	Словения
MSM881X2	CNHR29	C-DE.АЯ46 В.59536	20.08.2013	19.08.2018	Словения
Кухонные комбайны					
MCM3100W	CNCM12	C-DE.АЯ46 В.69631	26.05.2015	25.05.2020	Словения
MCM3110W	CNCM12	C-DE.АЯ46 В.69631	26.05.2015	25.05.2020	Словения
MCM3200W	CNCM12	C-DE.АЯ46 В.69631	26.05.2015	25.05.2020	Словения
MCM3201B	CNCM12	C-DE.АЯ46 В.69631	26.05.2015	25.05.2020	Словения
MCM3401M	CNCM12	C-DE.АЯ46 В.69631	26.05.2015	25.05.2020	Словения
MCM3601M	CNCM12	C-DE.АЯ46 В.69631	26.05.2015	25.05.2020	Словения
MCM4000	CNCM20	C-DE.АЯ46 В.60779	26.11.2013	25.11.2018	Словения
MCM4100	CNCM20	C-DE.АЯ46 В.60779	26.11.2013	25.11.2018	Словения
MCM4250	CNCM21	C-DE.АЯ46 В.60779	26.11.2013	25.11.2018	Словения
MCM46200	CNCM30	C-DE.АЯ46 В.60779	26.11.2013	25.11.2018	Словения
MCM64051	CNCM30	C-DE.АЯ46 В.60779	26.11.2013	25.11.2018	Словения
MCM64085	CNCM30	C-DE.АЯ46 В.60779	26.11.2013	25.11.2018	Словения
MCM68840	CNCM30	C-DE.АЯ46 В.60779	26.11.2013	25.11.2018	Словения
MCM68885	CNCM30	C-DE.АЯ46 В.60779	26.11.2013	25.11.2018	Словения
MUM4406	CNUM5T	C-DE.АЯ46 В.60779	26.11.2013	25.11.2018	Словения
MUM4657	CNUM5ST	C-DE.АЯ46 В.60779	26.11.2013	25.11.2018	Словения
MUM4855	CNUM5ST	C-DE.АЯ46 В.60779	26.11.2013	25.11.2018	Словения
MUM4880	CNUM5ST	C-DE.АЯ46 В.60779	26.11.2013	25.11.2018	Словения
MUM52131	CNUM50	C-DE.АЯ46 В.60779	26.11.2013	25.11.2018	Словения
MUM54020	CNUM51	C-DE.АЯ46 В.60779	26.11.2013	25.11.2018	Словения
MUM54240	CNUM51	C-DE.АЯ46 В.60779	26.11.2013	25.11.2018	Словения
MUM54620	CNUM51	C-DE.АЯ46 В.60779	26.11.2013	25.11.2018	Словения
MUM54720	CNUM51	C-DE.АЯ46 В.60779	26.11.2013	25.11.2018	Словения
MUM54920	CNUM51	C-DE.АЯ46 В.60779	26.11.2013	25.11.2018	Словения
MUM54D00	CNUM51	C-DE.АЯ46 В.60779	26.11.2013	25.11.2018	Словения
MUM54Y00	CNUM51	C-DE.АЯ46 В.60779	26.11.2013	25.11.2018	Словения
MUM56S40	CNUM51	C-DE.АЯ46 В.60779	26.11.2013	25.11.2018	Словения
MUM57830	CNUM51	C-DE.АЯ46 В.60779	26.11.2013	25.11.2018	Словения
MUM57860	CNUM51	C-DE.АЯ46 В.60779	26.11.2013	25.11.2018	Словения
MUM59225	CNUM51	C-DE.АЯ46 В.60779	26.11.2013	25.11.2018	Словения
MUM59243	CNUM51	C-DE.АЯ46 В.60779	26.11.2013	25.11.2018	Словения
MUM58244	CNUM51	C-DE.АЯ46 В.60779	26.11.2013	25.11.2018	Словения
MUM58252RU	CNUM51	C-DE.АЯ46 В.60779	26.11.2013	25.11.2018	Словения
MUM59M55	CNUM51	C-DE.АЯ46 В.60779	26.11.2013	25.11.2018	Словения
MUMXL20C	CNUM70	C-DE.АЯ46 В.60779	26.11.2013	25.11.2018	Словения
MUMXL40G	CNUM70	C-DE.АЯ46 В.60779	26.11.2013	25.11.2018	Словения
Кобленки					
MKM6003	KM13	C-DE.АЯ46 В.62081	14.02.2014	13.02.2019	Словения
MKM6000	KM13	C-DE.АЯ46 В.62081	14.02.2014	13.02.2019	Словения
Мясорубки					
MFW3520G	CNFW3A	C-DE.АЯ46 В.72617	03.12.2015	02.12.2020	Польша
MFW3520W	CNFW3A	C-DE.АЯ46 В.72617	03.12.2015	02.12.2020	Польша
MFW3540W	CNFW3A	C-DE.АЯ46 В.72617	03.12.2015	02.12.2020	Польша
MFW3630A	CNFW3B	C-DE.АЯ46 В.72617	03.12.2015	02.12.2020	Польша
MFW3630I	CNFW3B	C-DE.АЯ46 В.72617	03.12.2015	02.12.2020	Польша
MFW3640A	CNFW3B	C-DE.АЯ46 В.72617	03.12.2015	02.12.2020	Польша
MFW3650B	CNFW3B	C-DE.АЯ46 В.72617	03.12.2015	02.12.2020	Польша
MFW45020	CNFW5	C-DE.АЯ46 В.59504	16.08.2013	15.08.2018	Китай
MFW45120	CNFW5	C-DE.АЯ46 В.59504	16.08.2013	15.08.2018	Китай
MFW66020	CNFW6	C-DE.АЯ46 В.59504	16.08.2013	15.08.2018	Китай
MFW67440	CNFW7	C-DE.АЯ46 В.59504	16.08.2013	15.08.2018	Китай
MFW67600	CNFW7	C-DE.АЯ46 В.59504	16.08.2013	15.08.2018	Китай
MFW6840	CNFW8	C-DE.АЯ46 В.59504	16.08.2013	15.08.2018	Китай
MFW68660	CNFW8	C-DE.АЯ46 В.59504	16.08.2013	15.08.2018	Китай
MFW68680	CNFW8	C-DE.АЯ46 В.59504	16.08.2013	15.08.2018	Китай

Kundendienst – Customer Service

DE Deutschland, Germany
BSH Hausgeräte Service GmbH
Zentralwerkstatt für kleine
Hausgeräte
Trautskirchener Strasse 6-8
90431 Nürnberg

Online Auftragsstatus, Filterbeutel-
Konfigurator und viele weitere
Infos unter:
www.bosch-home.com

Reparaturservice, Ersatzteile &
Zubehör, Produkt-Informationen:
Tel.: 0911 70 440 040
mailto:cp-servicecenter@
bshg.com

Wir sind an 365 Tagen rund um die Uhr
erreichbar.

AE United Arab Emirates,
الإمارات العربية المتحدة

BSH Home Appliances FZE
Round About 13,
Plot Nr MO-0532A
Jebel Ali Free Zone – Dubai
Tel.: 04 881 4401
mailto:service.uae@bshg.com
www.bosch-home.com/ae

AL Republika e Shqipërisë,
Albania

ELEKTRO-SERVIS sh.p.k
Rr. Shkelqim Fusha, Selite,
Pallati "Matrix Konstruksion",
Kati 0 dhe +1
1023 Tirane
Tel.: 4 2278 130, -131
Fax: 4 2278 130
mailto:info@elektro-servis.com

EXPERT SERVIS
Rruga e Kavajes,
Kulla B Nr 223/1 Kati I
1023 Tirane
Tel.: 4 480 6061
Tel.: 4 227 4941
Fax: 4 227 0448
Cel: +355 069 60 45555
mailto:info@expert-servis.al

AT Österreich, Austria

BSH Hausgeräte
Gesellschaft mbH
Werkskundendienst
für Hausgeräte
Quellenstrasse 2
1100 Wien

Online Reparaturannahme,
Ersatzteile und Zubehör und
viele weitere Infos unter:
www.bosch-home.at
Reparaturservice, Ersatzteile &
Zubehör, Produktinformationen
Tel.: 0810 550 511
mailto:vie-stoerungsannahme@
bshg.com

Wir sind an 365 Tagen rund um die Uhr
für Sie erreichbar.

AU Australia
BSH Home Appliances Pty. Ltd.
7-9 Arco Lane
HEATHERTON, Victoria 3202
Tel.: 1300 368 339
mailto:bshau-as@bshg.com
www.bosch-home.com.au

BA Bosna i Hercegovina,
Bosnia-Herzegovina
"HIGH" d.o.o.
Gradačacka 29b
71000 Sarajevo
Tel.: 061 10 09 05
Fax: 033 21 35 13
mailto:bosch_siemens_sarajevo@
yahoo.com

BE Belgique, België, Belgium

BSH Home Appliances S.A.
Avenue du Laerbeek 74
Laarbeeklaan 74
1090 Bruxelles – Brussel
Tel.: 070 222 141
Fax: 024 757 291
mailto:bru-repairs@bshg.com
www.bosch-home.be

BG Bulgaria

BSH Domakinski Uredi
Bulgaria EOOD
115K Tsarigradsko Chausse Blvd.
European Trade Center Building,
5th floor
1784 Sofia
Tel.: 0700 208 17
Fax: 02 878 79 72
mailto:informacia.servis-bg@
bshg.com
www.bosch.home.bg

BH Bahrain, مملكة البحرين

Khalaifat Est.
P.O. Box 5111
Manama
Tel.: 01 7400 553
mailto:service@khalaifat.com

BY Belarus, Беларусь

ООО "БСХ Бытовая техника"
тел.: 495 737 2961
mailto:mok-kdhl@bshg.com

CH Schweiz, Suisse,
Svizzera, Switzerland

BSH Hausgeräte AG
Werkskundendienst für
Hausgeräte
Fahrweidstrasse 80
8954 Geroldswil
mailto:ch-info.hausgeraete@
bshg.com
Service Tel.: 0848 840 040
Service Fax: 0848 840 041
mailto:ch-reparatur@bshg.com
Ersatzteile Tel.: 0848 880 080
Ersatzteile Fax: 0848 880 081
mailto:ch-ersatzteil@bshg.com
www.bosch-home.com

CY Cyprus, Κύπρος
BSH Ikiakes Syskeves-Service
39, Arh. Makaariou III Str.
2407 Egomi/Nikosia (Lefkosia)
Tel.: 7777 8007
Fax: 022 658 128
mailto:bsh.service.cyprus@
cytanet.com.cy

CZ Česká Republika,
Czech Republic

BSH domácí spotřebiče s.r.o.
Firemní servis domácích
spotřebičů
Pekařská 10b
155 00 Praha 5
Tel.: 0251 095 546
Fax: 0251 095 549
www.bosch-home.com/cz

DK Danmark, Denmark

BSH Hvidevarer A/S
Telegrafvej 4
2750 Ballerup
Tel.: 44 89 89 85
Fax: 44 89 89 86
mailto:BSH-Service.dk@
BSHG.com
www.bosch-home.dk

EE Eesti, Estonia

SIMSON OÜ
Raua 55
10152 Tallinn
Tel.: 0627 8730
Fax: 0627 8733
mailto:teenindus@simson.ee

ES España, Spain

BSH Electrodomésticos
España S.A.
Servicio Oficial del Fabricante
Parque Empresarial PLAZA,
C/ Manfredonia, 6
50197 Zaragoza
Tel.: 902 245 255 o 976 305 713
Fax: 976 578 425
mailto:CAU-Bosch@bshg.com
www.bosch-home.es

FI Suomi, Finland

BSH Kodinkoneet Oy
Itälahdenkatu 18 A, PL 123
00201 Helsinki
Tel.: 0207 510 700
Fax: 0207 510 780
mailto:Bosch-Service-
FI@bshg.com
www.bosch-home.fi
Lankapuhelimesta 8,28 snt/puhelu
+ 7 snt/min (alv 24%)
Matkapuhelimesta 8,28 snt/puhelu
+ 17 snt/min (alv 24%)

FR France

BSH Electroménager S.A.S.
50 rue Ardoin – BP 47
93401 SAINT-OUEN cedex
Service interventions à domicile:
01 40 10 11 00

Service Consommateurs:
0 892 698 010 (0,34 € TTC/mn)
mailto:soa-bosch-conso@bshg.com

Service Pièces Détachées et
Accessoires:
0 892 698 009 (0,34 € TTC/mn)
www.bosch-home.fr

GB Great Britain

BSH Home Appliances Ltd.
Grand Union House
Old Wolverton Road
Wolverton
Milton Keynes MK12 5PT
To arrange an engineer visit, to
order spare parts and accessories
or for product advice please visit
www.bosch-home.co.uk
or call
Tel.: 0344 892 8979*

*Calls are charged at the basic rate, please
check with your telephone service provider
for exact charges

GR Greece, Ελλάς

BSH Ikiakes Siskeves A.B.E.
Central Branch Service
17 km E.O. Athinon-Lamias &
Potamou 20
14564 Kifisia
Πανελλήνιο τηλέφωνο: 181 82
(Αστική χρέωση)
www.bosch-home.gr

HK Hong Kong, 香港

BSH Home Appliances Limited
Unit 1 & 2, 3rd Floor
North Block, Skyway House
3 Sham Mong Road
Tai Kok Tsui, Kowloon
Hong Kong
Tel.: 2565 6151
Fax: 2565 6681
mailto:bosch.hk.service@bshg.com
www.bosch-home.cn

HR Hrvatska, Croatia

BSH kućni uređaji d.o.o.
Kneza Branimira 22
10000 Zagreb
Tel.: 01 552 08 88
Fax: 01 640 36 03
mailto:informacije.servis-hr@
bshg.com
www.bosch-home.com/hr

HU Magyarország, Hungary

BSH Háztartási Készülék
Kereskedelmi Kft.
Háztartási gépek márkaszervize
Királyhágó tér 8-9
1126 Budapest
Hibabejelentés
Tel.: +361 489 5461
Fax: +361 201 8786
mailto:hibabejelentés@bsh.hu
Alkatrészrendelés
Tel.: +361 489 5463
Fax: +361 201 8786
mailto:alkatrészrendeles@bsh.hu
www.bosch-home.com/hu

IE Republic of Ireland

BSH Home Appliances Ltd.
Unit F4, Ballymount Drive
Ballymount Industrial Estate
Walkinstown
Dublin 12
Service Requests,
Spares and Accessories
Tel.: 01450 2655*
Fax: 01450 2520
www.bosch-home.co.uk
*0.03 € per minute at peak.
Off peak 0.0088 € per minute

IL Israel, ישראל

C/S/B/ Home Appliance Ltd.
1, Hamasger St.
North Industrial Park
Lod, 7129801
Tel.: 08 9777 222
Fax: 08 9777 245
mailto:csb-serv@csb-ltd.co.il
www.bosch-home.co.il

IN India, Bhārat, भारत

BSH Household Appliances
Mfg. Pvt. Ltd.
Arena House, 2nd Floor, Main Bldg,
Plot No. 103, Road No. 12, MIDC,
Andheri East
Mumbai 400 093
Toll Free 1800 266 1880
www.bosch-home.com/in

IS Iceland

Smith & Norland hf.
Noatuni 4
105 Reykjavik
Tel.: 0520 3000
Fax: 0520 3011
www.sminor.is
IT Italia, Italy
BSH Elettrodomestici S.p.A.
Via. M. Nizzoli 1
20147 Milano (MI)
Numero verde 800 829 120
mailto:info@bosch-elettrodomestici.it
www.bosch-home.com/it

KZ Kazakhstan, Қазақстан

IP Turebekov Yerzhan
Nurmanovich
Jangeldina str. 15
Shimkent 160018
Tel.: 0252 31 00 06
mailto:evrika_kz@mail.ru

LB Lebanon, لبنان

Tezeni, Hana & Co.
Boulevard Dora 4043 Beyrouth
P.O. Box 90449
Jdeideh 1202 2040
Tel.: 01 255 211
mailto:Info@Tezeni-Hana.com

LT Lietuva, Lithuania

Senuku prekybos centras UAB
Jonavos g. 62
44192 Kaunas
Tel.: 0372 12146
Fax: 0372 12165
www.senukai.lt

LU Luxembourg

BSH électroménagers S.A.
13-15, ZI Breedeweues
1259 Senningerberg
Tel.: 26349 300
Fax: 26349 315
Reparaturen: lux-repair@bshg.com
Ersatzteile: lux-spare@bshg.com
www.bosch-home.com/lu

LV Latvia, Latvija

General Serviss Limited
Bullu street 70c
1067 Riga
Tel.: 07 42 41 37
mailto:bt@olimpeks.lv

Elkor Serviss
Brivibas gatve 201
1039 Riga
Tel.: 067 0705 20; -36
mailto:domoservice@elkor.lv
www.servisacentrs.lv

MD Moldova

S.R.L. "Rialto-Studio"
ул. Щуцева 98
2012 Кишинев
тел./факс: 022 23 81 80
mailto:bosch-md@mail.ru

ME Crna Gora, Montenegro

Elektronika komerc
Ul. Slobode 17
84000 Bijelo Polje
Tel./Fax: 050 432 575
Mobil: 069 324 812
mailto:ekobosch.servis@
t-com.me

MK Macedonia, Македонија

GORENEC
Jane Sandanski 69 lok.3
1000 Skopje
Tel.: 022 454 600
Mobil: 070 697 463
mailto:gorenek@yahoo.com

MT Malta

Oxford House Ltd.
Notabile Road
Mriehel BKR 14
Tel.: 021 442 334
Fax: 021 488 656
www.oxfordhouse.com.mt

MV Raajjeyge Jumhooriyyaa, Maldives

Lintel Investments
Ma. Maadheli, Majeedhee Magu Malé
Tel.: 0331 0742
mailto:mohamed.zuhuree@intel.com.mv

NL Nederland, Netherlands

BSH Huishoudapparaten B.V.
Taurusavenue 36
2132 LS Hoofddorp
Storingsmelding:
Tel.: 088 424 4010
Fax: 088 424 4845
mailto:bosch-contactcenter@bshg.com

Onderdelenverkoop:
Tel.: 088 424 4010
Fax: 088 424 4801
mailto:bosch-onderdelen@bshg.com
www.bosch-home.nl

NO Norge, Norway

BSH Husholdningsapparater A/S
Grensevingen 9
0661 Oslo
Tel.: 22 66 06 00
Fax: 22 66 05 50
mailto:Bosch-Service-NO@bshg.com
www.bosch-home.no

NZ New Zealand

BSH Home Appliances Ltd.
Unit F 2, 4 Orbit Drive
Mairangi Bay
Auckland 0632
Tel.: 09 477 0492
Fax: 09 477 2647
mailto:bshnz-cs@bshg.com
www.bosch-home.co.nz

PL Polska, Poland

BSH Sprzęt Gospodarstwa
Domowego sp. z o.o.
Al. Jerozolimskie 183
02-222 Warszawa
Centrala Serwisu
Tel.: 801 191 534
Fax: 022 572 7709
mailto:Serwis.Fabryczny@bshg.com
www.bosch-home.pl

PT Portugal

BSHP Electrodomésticos Lda.
Rua Alto do Montijo, nº 15
2790-012 Carnaxide
Tel.: 214 250 730
Fax: 214 250 701
mailto:bosch.electrodomesticos.pt@bshg.com
www.bosch-home.pt

RO România, Romania

BSH Electrocasnice srl.
Sos. Bucuresti-Ploiesti,
nr. 19-21, sect.1
13682 Bucuresti
Tel.: 021 203 9748
Fax: 021 203 9733
mailto:service.romania@bshg.com
www.bosch-home.ro

RU Russia, Россия

ООО "БСХ Бытовая техника"
Сервис от производителя
Малая Калужская 19/1
119071 Москва
тел.: 495 737 2961
mailto:mok-kdhl@bshg.com
www.bosch-home.com

SA Kingdom Saudi Arabia,

المملكة العربية السعودية
Abdul Latif Jameel Electronics
and Airconditioning Co. Ltd.
BOSCH Service centre,
Kilo 5 Old Makkah Road
(Next to Toyota), Jamiah Dist.
P.O.Box 7997
Jeddah 21472
Tel.: 800 244 0043
mailto:kunnumalsp@alj.com
www.aljelectronics.com.sa

SE Sverige, Sweden

BSH Home Appliances AB
Landsvägen 32
169 29 Solna
Tel.: 0771 11 22 77 local rate
mailto:Bosch-Service-SE@bshg.com
www.bosch-home.se

SG Singapore, 新加坡

BSH Home Appliances Pte. Ltd.
TECHPLACE I and
Mo Kio Avenue 10
Block 4012 #01-01
569628 Singapore
Tel.: 6751 5000
Fax: 6751 5005
mailto:bshsgp.service@bshg.com
www.bosch-home.com.sg

SI Slovenija, Slovenia

BSH Hišni aparati d.o.o.
Litostrojska 48
1000 Ljubljana
Tel.: 01 583 07 00
Fax: 01 583 08 89
mailto:informacije.servis@bshg.com
www.bosch-home.com/si

SK Slovensko, Slovakia

BSH domácí spotřebiče s.r.o.
Organizačná zložka Bratislava
Galvaniho 17/C
821 04 Bratislava
Tel.: 02 44 45 20 41
mailto:opravy@bshg.com
www.bosch-home.com/sk

TR Türkiye, Turkey

BSH Ev Aletleri Sanayi
ve Ticaret A.S.
Fatih Sultan Mehmet Mahallesi
Balkan Caddesi No: 51
34771 Ümraniye, İstanbul
Tel.: 0 216 444 6333*
Fax: 0 216 528 9188
mailto:careline.turkey@bshg.com
www.bosch-home.com/tr
*Çağrı merkezini sabit hatlardan aramanın
bedeli şehir içi ücretlendirme, Cep
telefonlarından ise kullanılan tarifeye göre
değişkenlik göstermektedir

TW Taiwan, 台灣

我們期盼您不斷的鼓勵與指導,
任何諮詢或服務需求,
歡迎洽詢客服專線
BSH Home Appliances Private Limited
台北市內湖區洲子街80號11樓
11F., No.80, Zhouzi St., Neihu Dist.
Taipei City 11493
Tel.: 0800 368 888
Fax: 02 2627 9788
mailto:bshstzn-service@bshg.com
www.bosch-home.com.tw

UA Ukraine, Україна

ТОВ "БСХ Побутова Техніка"
тел.: 044 490 2095
mailto:bsh-service.ua@bshg.com
www.bosch-home.com.ua

XK Kosovo

NTP GAMA
Rruga Mag Pristine-Ferizaj
70000 Ferizaj
Tel.: 0290 321 434
mailto:a_service@gama-electronics.com

XS Srbija, Serbia

BSH Kućni aparati d.o.o.
Milutina Milankovića br. 9ž
11070 Novi Beograd
Tel.: 011 353 70 08
Fax: 011 205 23 89
mailto:informacije.servis-sr@bshg.com
www.bosch-home.rs

ZA South Africa

BSH Home Appliances (Pty) Ltd.
15th Road Randjespark
Private Bag X36, Randjespark
1685 Midrand – Johannesburg
Tel.: 086 002 6724
Fax: 086 617 1780
mailto:applianceserviceza@bshg.com
www.bosch-home.com/za

☎ Beratung und Reparaturauftrag bei Störungen

D 0911 / 70 440 040

A 0810 / 550 511

CH 0848 840 040

Die Kontaktdaten aller Länder finden Sie im beiliegenden Kundendienst-Verzeichnis.

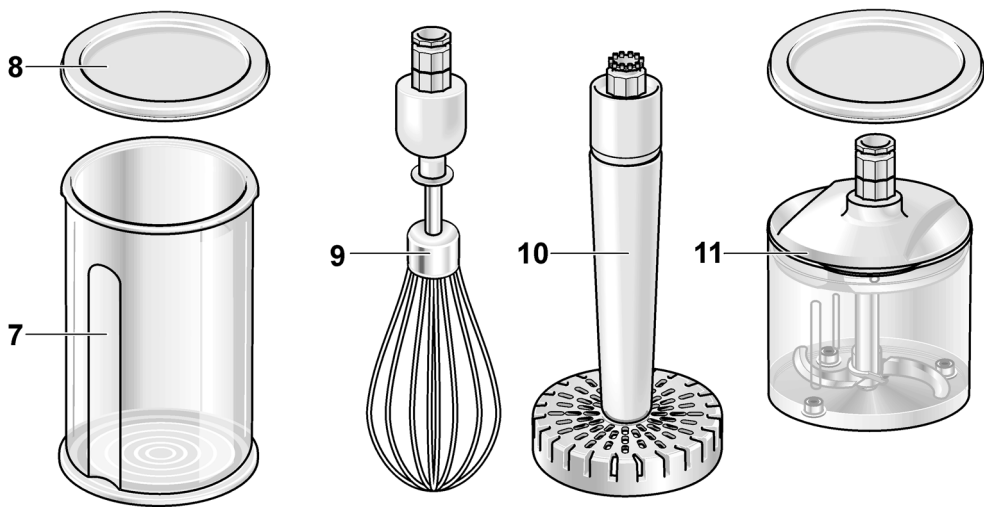
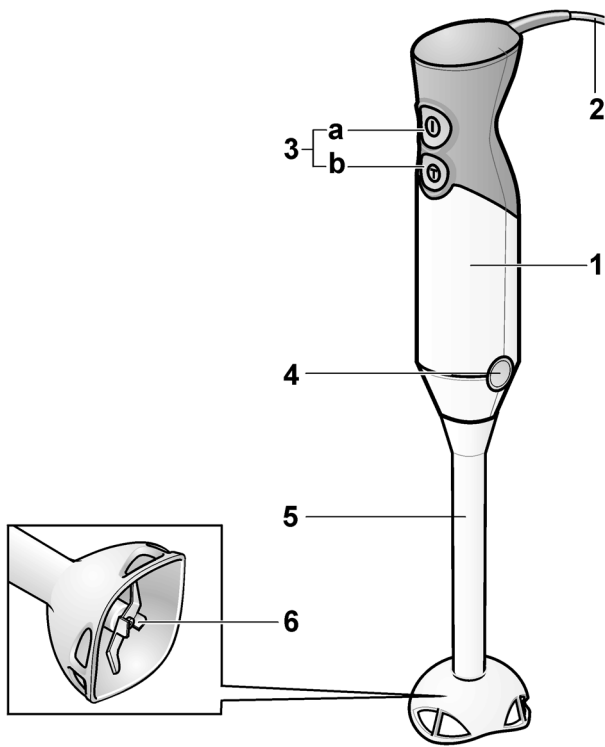
Robert Bosch Hausgeräte GmbH

Carl-Wery-Straße 34

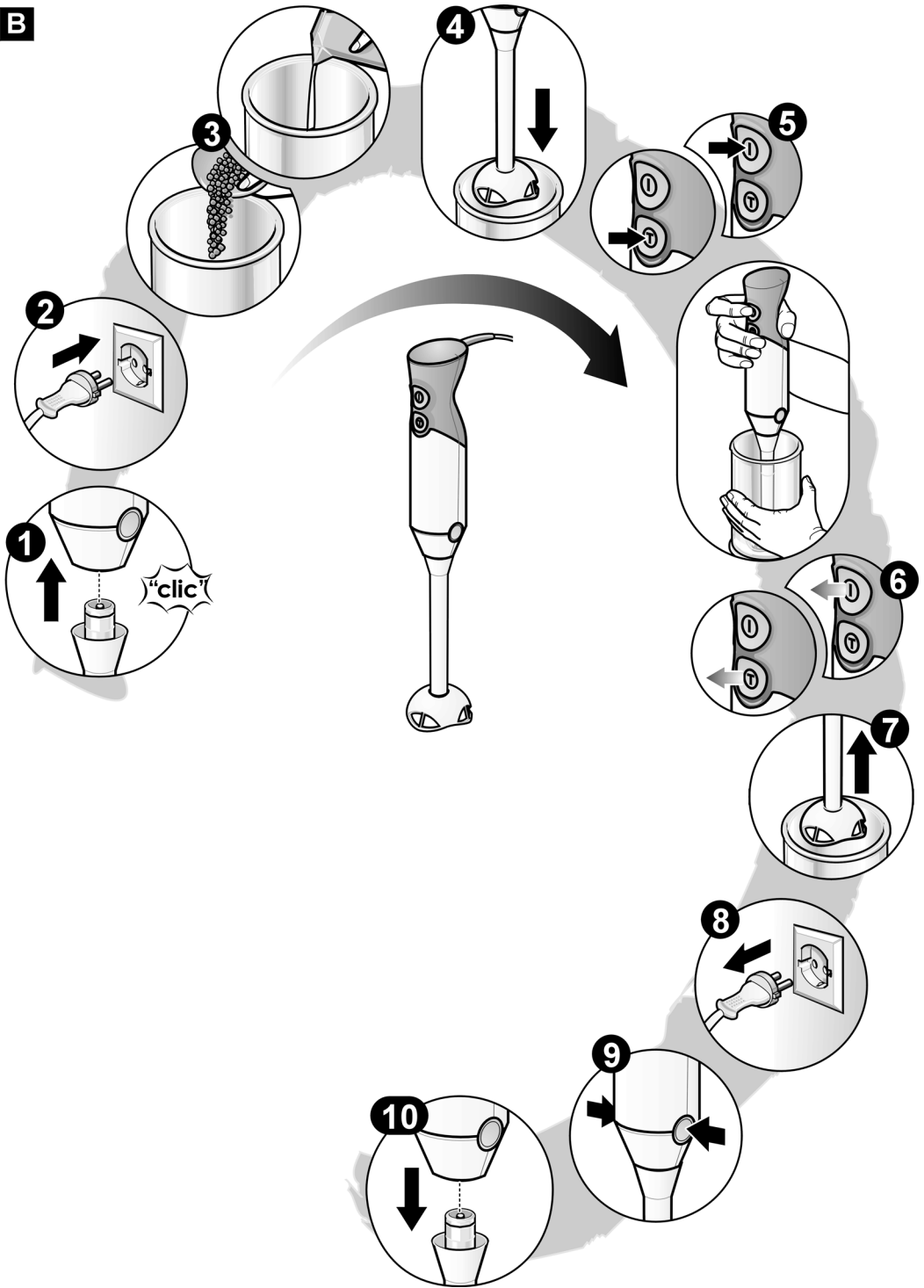
81739 München, GERMANY



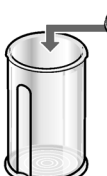
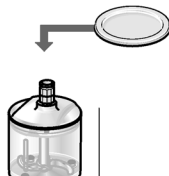

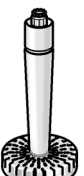
www.bosch-home.com

A



B



C							
MSM64010	X		X				
MSM64035	X		X			X	X
MSM64110		X	X				
MSM64120		X	X	X	X	X	
MSM66110		X	X				
MSM64155RU		X	X	X	X	X	X