



Register your new Bosch now:
www.bosch-home.com/welcome



**Chłodziarko-zamrażarka
KAN..**



BOSCH

pl Instrukcja obsługi i montażu

pl Spis treści

Wskazówki bezpieczeństwa i wskazówki ostrzegawcze	3
Wskazówki dotyczące usuwania starego urządzenia i opakowania	5
Zakres dostawy	5
Ustawianie urządzenia	5
Wymiary ustawienia	6
Kąt otwarcia drzwi	7
Wypoziomowanie urządzenia	8
Podłączenie urządzenia	8
Demontaż drzwi urządzenia	8
Opis urządzenia	9
Włączanie urządzenia	11
Nastawianie temperatury	11
Funkcja alarm	12
Funkcje specjalne	12
Pojemność użytkowa	13
Komora zamrażania	13
Maksymalna wydajność zamrażania	13
Zamrażanie świeżych produktów spożywczych	13
Super zamrażanie	14
Odmrażanie mrożonek	14
Komora chłodzenia	15
Super chłodzenie	16
Wyposażenie komory zamrażania	17
Wnętrze urządzenia z możliwością konfiguracji	17
Wyłączanie urządzenia i wyłączenie na dłuższy czas	18
Odmrażanie	18
Czyszczenie urządzenia	18
Oświetlenie (LED)	19
Oszczędzanie energii	20
Odgłosy pracy urządzenia	20
Usuwanie drobnych usterek we własnym zakresie	21
Serwis obsługi klienta	22

⚠ Wskazówki bezpieczeństwa i wskazówki ostrzegawcze

Przed pierwszym włączeniem urządzenia

Proszę przeczytać starannie instrukcje użytkownika i montażu! Zawierają one ważne informacje na temat ustawienia, użytkownika i konserwacji urządzenia. Producent nie odpowiada za szkody wynikłe z nieprzestrzegania wskazówek i ostrzeżeń podanych w instrukcji użytkownika. Proszę przechować instrukcję i wszystkie dokumenty do dalszego zastosowania lub dla ewentualnego kolejnego użytkownika urządzenia.

Bezpieczeństwo techniczne

Urządzenie zawiera niewielką ilość nieszkodliwego dla środowiska naturalnego, ale palnego czynnika chłodniczego R600a. Proszę uważać, aby podczas transportu i montażu nie doszło do uszkodzenia przewodów obiegu czynnika chłodniczego. Pryskający czynnik chłodniczy może spowodować zranienie oczu, albo się zapalić.

W przypadku uszkodzenia

- otwarty ogień i źródła zapłonu trzymać z dala od urządzenia,
- pomieszczenie, w którym stoi urządzenie, przewietrzyć kilka minut,
- wyłączyć urządzenie i wyjąć wtyczkę z gniazdka sieciowego,
- zawiadomić autoryzowany serwis.

Im więcej medium chłodzącego zawiera urządzenie, tym większe musi być pomieszczenie, w którym stoi urządzenie. W zbyt małym pomieszczeniu, w przypadku przecieku, może powstać zapalna mieszanina gazu z powietrzem. Pomieszczenie musi być tak duże, aby na każde 8 g medium chłodzącego w urządzeniu przypadał co najmniej 1 m³ pomieszczenia. Ilość medium chłodzącego, którą zawiera urządzenie, podana jest na tabliczce znamionowej we wnętrzu urządzenia.

Jeżeli przewód zasilający zostanie uszkodzony, wtedy musi zostać wymieniony przez producenta, autoryzowany serwis lub przez uprawnionego do tego fachowca. Niewłaściwie przeprowadzony montaż lub naprawa może spowodować poważne niebezpieczeństwo zagrażające użytkownikowi.

Naprawy może przeprowadzić tylko i wyłącznie producent, autoryzowany serwis lub uprawniony do tego fachowiec.

Wolno używać tylko części oryginalnych urządzenia producenta. Producent gwarantuje, że tylko te części spełniają wymogi bezpieczeństwa.

Przedłużacz przewodu zasilającego można nabyć tylko poprzez serwis.

Podczas użytkowania

- Do urządzenia nie wolno wkładać żadnych innych urządzeń elektrycznych (jak np. grzejniki, elektryczne maszynki do lodów itp.). Niebezpieczeństwo wybuchu!
- Do czyszczenia i rozmrażania nie stosować nigdy urządzeń czyszczących strumieniem pary! Para może się osadzić na przewodach elektrycznych i spowodować zwarcie. Niebezpieczeństwo porażenia prądem elektrycznym!
- Do usuwania warstwy szronu lub lodu nie wolno używać żadnych szpiczastych ani ostrych przedmiotów. W ten sposób można uszkodzić przewody medium chłodniczego. Pryskający środek chłodniczy może spowodować zranienie oczu, albo się zapalić.
- W urządzeniu nie wolno przechowywać żadnych produktów, które zawierają palne gazy aerozolowe (np. dozowniki w aerozolu) ani materiałów wybuchowych. Niebezpieczeństwo wybuchu!
- Nie stawać na cokole, wysuwanych szufladach i półkach ani na drzwiach urządzenia; nie używać ich jako podpórki.
- Przed przystąpieniem do czyszczenia wyjąć wtyczkę z gniazdka sieciowego lub wyłączyć bezpiecznik w sieci elektrycznej. Przy wyjmowaniu wtyczki trzymać za obudowę wtyczki; nie ciągnąć za elektryczny przewód zasilający.
- Wysokoprocentowe alkohole przechowywać tylko na stojąco w szczelnie zamkniętych butelkach.

- Elementów z tworzywa sztucznego i uszczelnienia drzwi nie zabrudzać olejem ani tłuszczem. W przeciwnym przypadku elementy z tworzywa sztucznego i uszczelnienie drzwi staną się porowate.

- Nie zasłaniać ani nie zastawiać otworów wlotu i wylotu powietrza.

■ **Zapobieganie ryzyka oddziaływającego na dzieci oraz osoby zagrożone:**

Zagrożeniem objęte są dzieci, osoby, ograniczone pod względem fizycznym, psychicznym lub w percepcji swojego otoczenia oraz osoby nie dysponujące wystarczającą wiedzą odnośnie bezpiecznej obsługi urządzenia.

Upewnić się, że dzieci oraz osoby zagrożone zrozumiały zagrażające im niebezpieczeństwo.

Osoba odpowiedzialna za bezpieczeństwo dzieci oraz osoby zagrożone musi nadzorować ich czynności gdy te obsługują urządzenie.

Urządzenie mogą używać dzieci powyżej lat 8.

Podczas wykonywania czynności związanych z czyszczeniem oraz przeglądem urządzenia przez dzieci proszę je przy tym nadzorować.

Nie zezwalać dzieciom na zabawę urządzeniem.

- W komorze zamrażania nie wolno przechowywać żadnych płynów w butelkach ani w puszkach (szczególnie napojów zawierających dwutlenek węgla). Butelki i puszki mogą pęknąć!
- Mrożonek nie wkładać do ust bezpośrednio po wyjęciu z komory zamrażania.
Niebezpieczeństwo poparzenia lodem!
- Unikać dłuższego kontaktu dłoni z mrożonkami, lodem lub przewodami parownika itp.
Niebezpieczeństwo poparzenia lodem!

Dzieci w gospodarstwie domowym

- Opakowania ani jego części nie pozostawiać dzieciom do zabawy. Niebezpieczeństwo uduszenia składanym kartonem i folią!
- Nie zezwalać dzieciom na zabawę urządzeniem!
- Przy urządzeniach wyposażonych w zamek drzwiowy: klucz przechowywać w miejscach niedostępnych dla dzieci!

Przepisy ogólne

Urządzenie przeznaczone jest

- do chłodzenia i zamrażania produktów spożywczych,
- do przygotowywania lodu.

Urządzenie przeznaczone jest do użytku w prywatnym gospodarstwie domowym oraz lokalach mieszkalnych.

Urządzenie nie powoduje zakłóceń fal radiowych zgodnie z normą Unii Europejskiej 2004/108/EC.

Obieg medium chłodniczego jest sprawdzony pod względem szczelności.

Urządzenie to spełnia warunki przepisów bezpieczeństwa dla urządzeń elektrycznych (EN 60335-2-24).

To urządzenie jest przeznaczone do użytku na wysokości do 2000 metrów nad poziomem morza.

Wskazówki dotyczące usuwania starego urządzenia i opakowania

Usuwanie opakowania

Opakowanie chroni urządzenie przed uszkodzeniem w czasie transportu. Materiały zastosowane na opakowanie urządzenia są nieszkodliwe dla środowiska i nadają się do przeróbki wtórnej. Prosimy Państwa o pomoc: proszę usunąć opakowanie w sposób zgodny z zasadami ochrony środowiska lub oddać do przeróbki wtórnej.

Aktualne informacje dotyczące usuwania odpadów można uzyskać w punkcie zakupu urządzenia albo w urzędzie miasta lub gminy.

Usuwanie starego urządzenia

Stare urządzenia nie są bezwartościowym odpadem! Poprzez przeróbkę wtórną można odzyskać cenne surowce.



To urządzenie jest oznaczone zgodnie z Dyrektywą Europejską 2012/09/UE oraz polską Ustawą z dnia 11 września 2015. „O zużytym sprzęcie elektrycznym i elektronicznym” (Dz.U. z dn. 23.10.2015 poz. 11688) symbolem przekreślonego kontenera na odpady. Takie oznakowanie informuje, że sprzęt ten, po okresie jego użytkowania nie może być umieszczany łącznie z innymi odpadami pochodzącymi z gospodarstwa domowego. Użytkownik jest zobowiązany do oddania go prowadzącym zbieranie zużytego sprzętu elektrycznego i elektronicznego. Prowadzący zbieranie, w tym lokalne punkty zbiórki, sklepy oraz gminne jednostka, tworzą odpowiedni system umożliwiający oddanie tego sprzętu. Właściwe postępowanie ze zużytym sprzętem elektrycznym i elektronicznym przyczynia się do uniknięcia szkodliwych dla zdrowia ludzi i środowiska naturalnego konsekwencji, wynikających z obecności składników niebezpiecznych oraz niewłaściwego składowania i przetwarzania takiego sprzętu.

Ostrzeżenie

Stare urządzenie uczynić niezdatnym do użycia

1. Wyjąć wtyczkę z gniazdka sieciowego.
2. Odciąć elektryczny przewód zasilający i usunąć wraz z wtyczką.
3. Nie wyjmować półek i pojemników, aby utrudnić dzieciom wchodzenie do środka!
4. Nie pozwalać dzieciom na zabawę zużytym urządzeniem. Niebezpieczeństwo uduszenia!

Urządzenia chłodzące zawierają media chłodzące i gazy izolacyjne. Media chłodzące i gazy izolacyjne muszą być usunięte fachowo, zgodnie z zasadami ochrony środowiska. Proszę zwracać uwagę na to, aby nie uszkodzić przewodów urządzenia chłodzącego, aż do oddania go w odpowiednim punkcie zbioru zapewniającym usunięcie w sposób zgodny z przepisami o ochronie środowiska.

Zakres dostawy

Po rozpakowaniu proszę sprawdzić, czy jakaś część nie została uszkodzona podczas transportu.

W razie reklamacji proszę zwrócić się do punktu zakupu lub do naszego serwisu.

Dostawa składa się z następujących części:

- Urządzenie wolnostojące
- Worek z materiałem montażowym
- Wyposażenie (zależnie od modelu)
- Instrukcja obsługi
- Wykaz punktów serwisowych
- Gwarancja
- Informacje odnośnie zużycia energii elektrycznej i odgłosów podczas pracy urządzenia

Ustawianie urządzenia

Transport

Urządzenie jest ciężkie. Zabezpieczyć podczas transportu i montażu!

Ze względu na ciężar i wymiary urządzenia oraz w celu zminimalizowania ryzyka zranienia osób i uszkodzenia urządzenia, konieczne są co najmniej dwie osoby do zapewnienia bezpiecznego ustawienia urządzenia.

Miejsce ustawienia

Urządzenie ustawić w suchym, przewietrzanym pomieszczeniu. Nie ustawiać bezpośrednio na słońcu ani w pobliżu źródeł ciepła takich jak kuchenka, kaloryfery itp. Jeżeli nie da się uniknąć ustawienia w pobliżu źródła ciepła, wtedy należy zastosować odpowiednie płyty izolacyjne lub zachować następujące odległości minimalne:

- Do kuchenek elektrycznych lub gazowych: 3 cm.
- Do pieca olejowego lub węglowego: 30 cm.

Przy ustawieniu urządzenia bezpośrednio obok innej chłodziarki lub zamrażarki należy zachować odległość co najmniej 25 mm, aby zapobiec kondensacji pary na ściankach.

Jeżeli urządzenie będzie zabudowane od góry osłoną lub szafką, należy zachować szczelinę szerokości 30 mm, aby w razie potrzeby umożliwić wysunięcie urządzenia z wnęki.

Powietrze ogrzane na tylnej ściance urządzenia musi odpływać bez przeszkód.

Podłoże

Uwaga

Urządzenie jest bardzo ciężkie.

Model: 128 kg

Podłoga na miejscu ustawienia nie może się ugiąć; w razie potrzeby wzmocnić podłogę.

Aby umożliwić otwarcie drzwi urządzenia na całą szerokość, także przy ustawieniu w kącie pomieszczenia lub we wnęcie, należy zachować po bokach odpowiedni odstęp, który określony jako odstęp minimalny (patrz rozdział „Wymiary ustawienia“).

Jeżeli sąsiadujące szafki lub urządzenia są głębsze niż 60 cm, należy zachować po bokach odpowiedni odstęp, określony jako odstęp minimalny, aby wykorzystać pełny kąt otwarcia drzwi urządzenia (patrz rozdział „Kąt otwarcia drzwi“).

Temperatura pomieszczenia i cyrkulacja powietrza

Temperatura pomieszczenia

Klasa klimatyczna umieszczona jest na tabliczce znamionowej urządzenia. Podaje ona zakres temperatury pomieszczenia w jakiej może być eksploatowane urządzenie. Tabliczka znamionowa umieszczona jest po prawej stronie na dole w komorze chłodzenia.

Klasa klimatyczna	Dopuszczalna temperatura pomieszczenia
SN	+10 °C do 32 °C
N	+16 °C do 32 °C
ST	+16 °C do 38 °C
T	+16 °C do 43 °C

Wskazówka

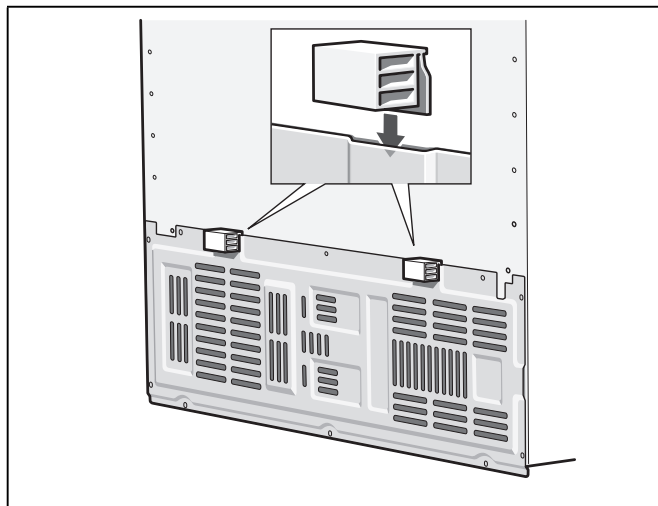
Urządzenie jest w pełni sprawne w obrębie granic temperatury pomieszczenia danej klasy klimatycznej. Jeśli urządzenie klasy klimatycznej SN zostaje eksploatowane przy niższej temperaturze pomieszczenia, wtedy można wykluczyć wystąpienie uszkodzeń urządzenia do temperatury +5 °C.

Cyrkulacja powietrza

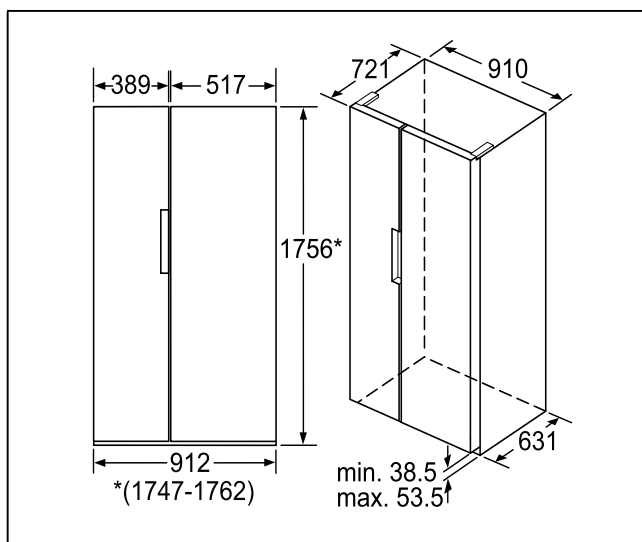
Nie wolno nigdy zasłaniać otworów wlotu i wylotu powietrza na tylnej ścianie urządzenia. Ogrzane powietrze musi odpływać bez przeszkód.

W przeciwnym przypadku agregat chłodzący musi pracować intensywniej. Na skutek tego zwiększa się zużycie energii elektrycznej.

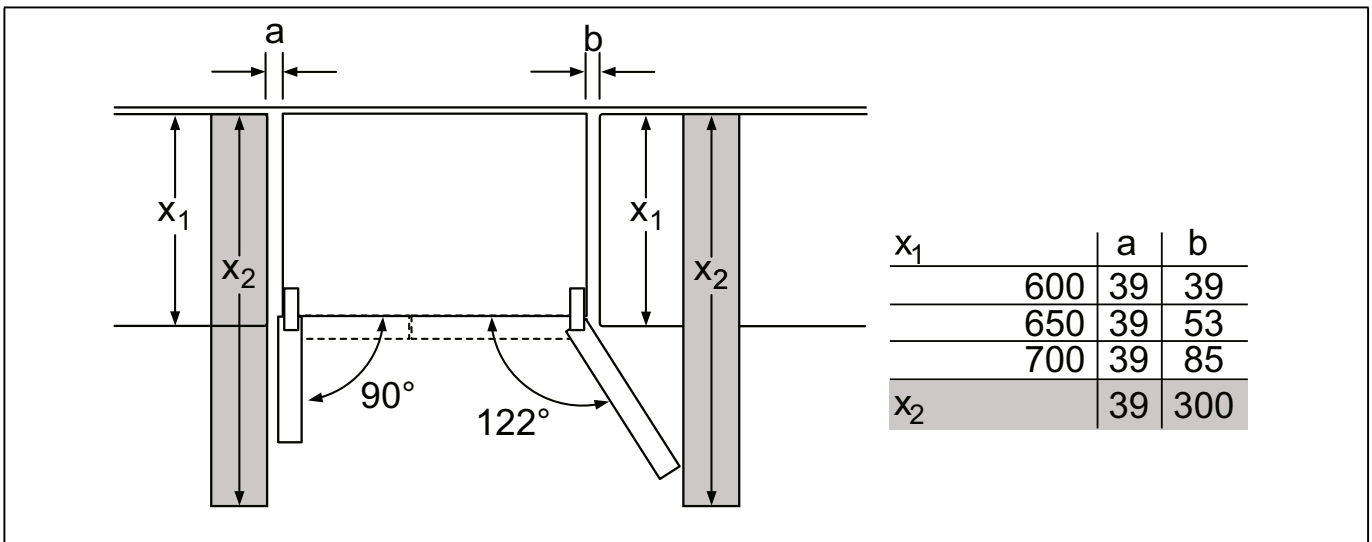
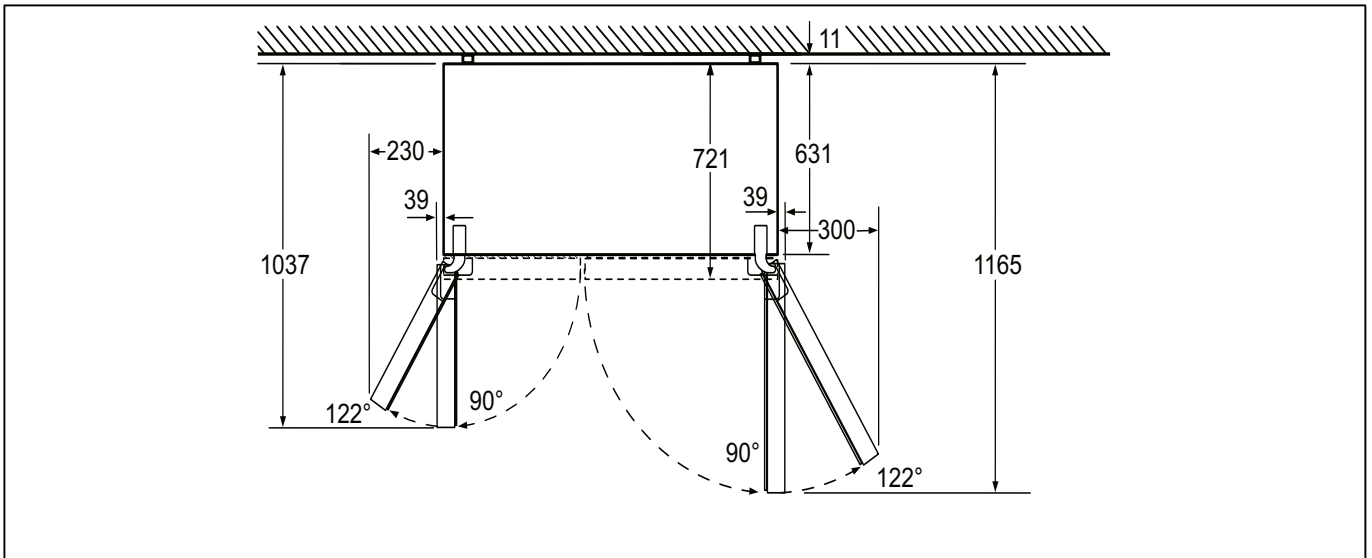
Elementy dystansowe, które należą do zakresu dostawy, należy wsunąć na przewidziane do tego celu uchwyty na tylnej ścianie urządzenia. Dzięki temu zachowana zostanie odpowiednia odległość urządzenia od ściany.



Wymiary ustawienia



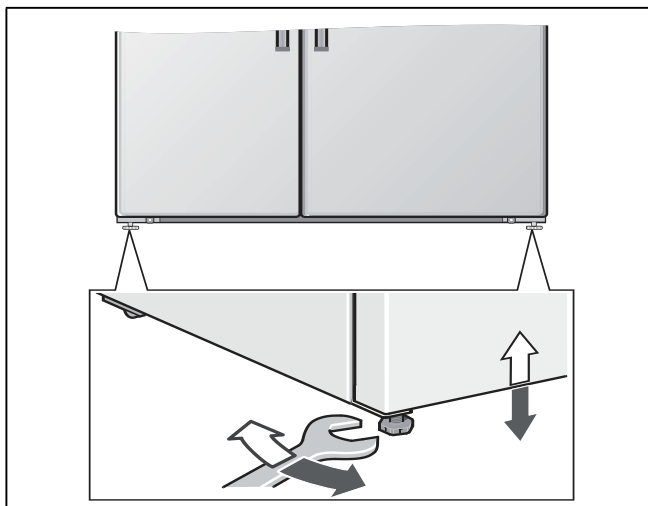
Kąt otwarcia drzwi



Wypoziomowanie urządzenia

Aby zapewnić prawidłowość działania urządzenia należy je odpowiednio ustawić i wyważyć za pomocą poziomnicy.

Jeśli urządzenie nie stoi prosto, może to doprowadzić do wycieku wody z kostkarki do lodu, do nierównomiernego przygotowywania kostek lodu lub nieprawidłowego domykania drzwi.



Podłączenie urządzenia

Ustawienie i podłączenie urządzenia zlecić uprawnionemu specjalście zgodnie z instrukcją montażu, która należy do zakresu dostawy.

Zabezpieczenia transportowe pojemników oraz pótek usunąć dopiero po ustawieniu urządzenia.

Przyłącze wody wykonać obowiązkowo przed przyłączeniem elektrycznym.

Oprócz prawnie obowiązujących przepisów krajowych należy przestrzegać również warunków podłączania określonych przez terenowe zakłady energetyczne i terenowe zakłady zaopatrzenia w wodę.

Po ustawieniu urządzenia odczekać co najmniej 1 godzinę, zanim urządzenie zostanie włączone. Podczas transportu może się zdarzyć, że olej zawarty w sprężarce przemieści się do systemu chłodzenia.

Przed pierwszym uruchomieniem należy wyczyścić wnętrze urządzenia (patrz rozdział „Czyszczenie urządzenia“).

Podłączenie elektryczne

Nie wolno używać żadnych przedłużaczy ani rozdzielaczy elektrycznych. Urządzenie można podłączyć do sieci elektrycznej tylko poprzez gniazdko zainstalowane na stałe.

Gniazdko sieciowe musi znajdować się blisko urządzenia i musi być łatwo dostępne dla użytkownika również po ustawieniu urządzenia.

Urządzenie spełnia warunki klasy ochronnej I. Urządzenie podłączać tylko do źródła prądu zmiennego 220-240 V/50 Hz poprzez gniazdko wtykowe z przewodem ochronnym, zamontowane w sposób zgodny z obowiązującymi przepisami. Gniazdko musi być zabezpieczone bezpiecznikiem dla natężenia 10 do 16 A lub większego.

Jeżeli urządzenie ma być eksploatowane w kraju pozaeuropejskim, należy sprawdzić na tabliczce znamionowej, czy podane tam napięcie i rodzaj prądu jest zgodne z parametrami sieci elektrycznej na miejscu instalacji urządzenia. Tabliczka znamionowa znajduje się wewnątrz urządzenia na dole z prawej strony. Ewentualną, konieczną wymianę elektrycznego przewodu zasilającego może przeprowadzić tylko uprawniony specjalista elektryk.

⚠ Ostrzeżenie

W żadnym wypadku nie podłączać urządzenia do elektronicznych „wtyczek oszczędnościowych“.

Do eksploatacji naszych urządzeń można używać przetwornic o sinusoidalnym prądzie wyjściowym oraz przetwornic z regulacją napięcia taktowanych częstotliwością sieci. Przetwornice z regulacją napięcia taktowane częstotliwością sieci są używane przy instalacjach fotowoltaicznych podłączonych do publicznej sieci elektrycznej. Przy rozwiązaniach „wyspowych“, (np. statki lub chaty górskie względnie schroniska) z brakiem dostępu do bezpośredniego podłączenia do publicznej sieci elektrycznej, proszę używać przetwornic o sinusoidalnym prądzie wyjściowym.

Demontaż drzwi urządzenia

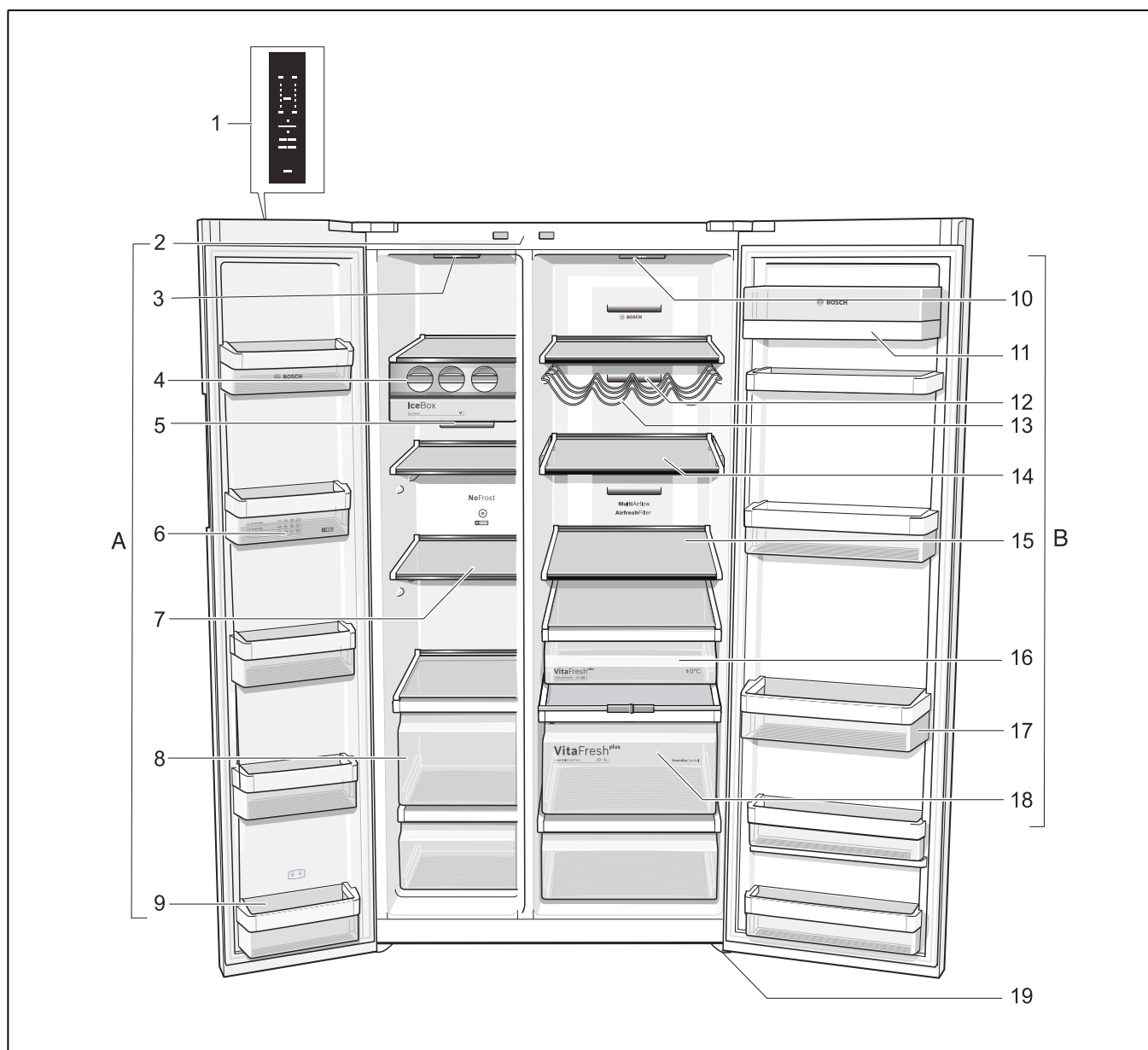
Jeżeli urządzenie nie mieści się w drzwiach pomieszczenia, wtedy można odkręcić drzwi urządzenia.

⚠ Uwaga

Odkręcanie drzwi urządzenia może zostać przeprowadzone tylko przez autoryzowany serwis.

Opis urządzenia

Niniejsza instrukcja obsługi przeznaczona jest dla wielu modeli. Odchylenia od wyposażenia i szczegółów przedstawionych na rysunkach są możliwe.



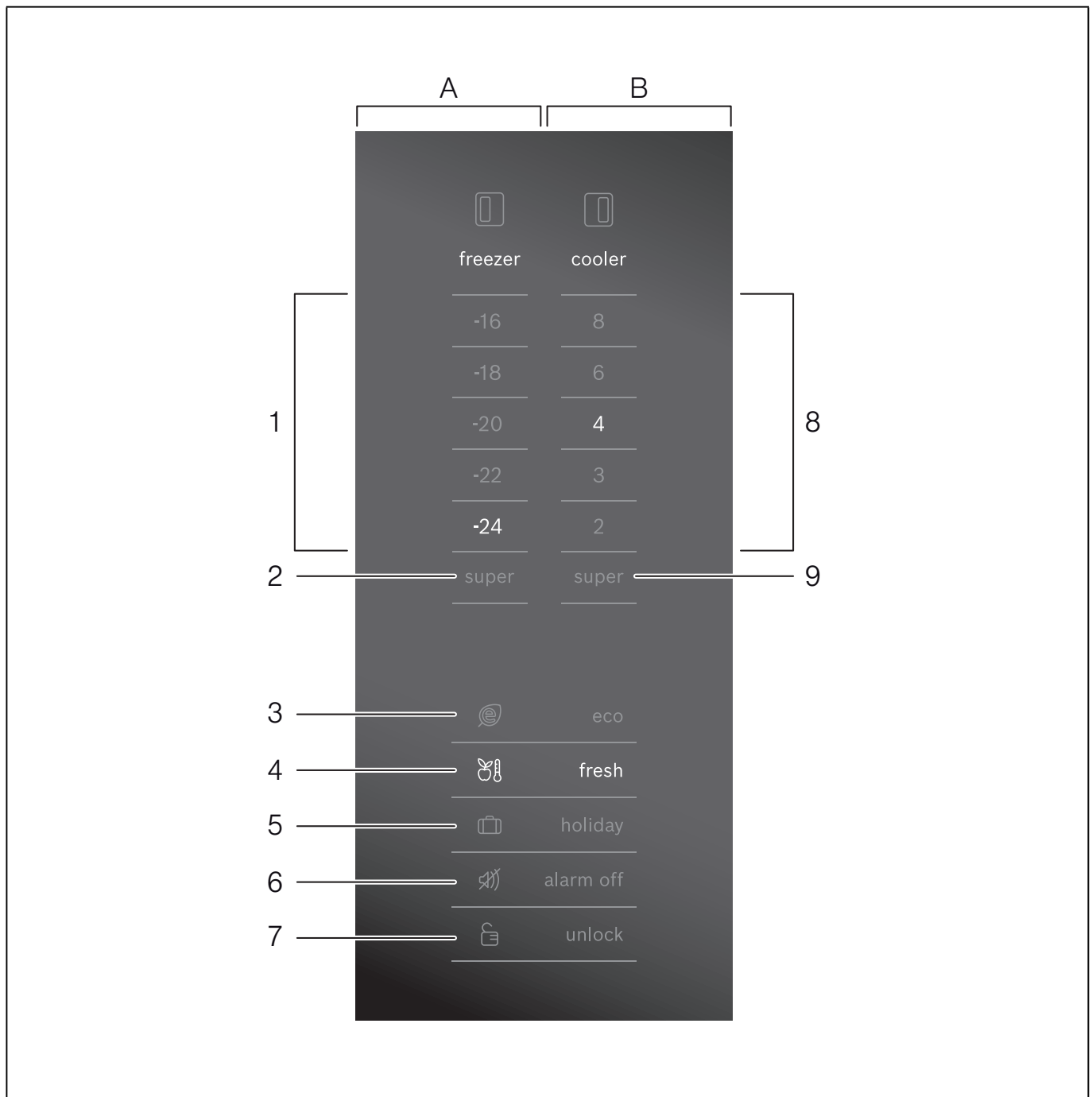
* Nie dla wszystkich modeli.

- | | | | |
|---|---|----|---|
| A | Komora zamrażania | 9 | Półka na drzwiach (półka 2-gwiazdkowa) do krótkotrwałego przechowywania produktów spożywczych oraz lodów. |
| B | Komora chłodzenia | 10 | Oświetlenie komory chłodzenia |
| 1 | Panel obsługi i wyświetlacz | 11 | Pojemnik na masło i ser |
| 2 | Przełącznik oświetlenia komory chłodzenia i komory zamrażania | 12 | Otwór wylotu powietrza |
| 3 | Oświetlenie komory zamrażania | 13 | Półka na butelki * |
| 4 | Kostkarka do lodu | 14 | Szklana półka z możliwością przestawiania |
| 5 | Otwór wylotu powietrza | 15 | Szklana półka w komorze chłodzenia |
| 6 | Kalendarz mrożonek | 16 | Pojemnik świeżości |
| 7 | Szklana półka w komorze zamrażania | 17 | Półka na drzwiach |
| 8 | Pojemnik na mrożonki | 18 | Pojemnik na warzywa z regulatorem wilgotności |
| | | 19 | Odkręcane nóżki |

Panel obsługi i wyświetlacz

Panel obsługi oraz wyświetlacz na drzwiach to jedno pole przyciskowe.

Odpowiednia funkcja zostaje aktywowana poprzez dotknięcie przycisku unlock oraz żądanego przycisku.



A **Wyświetlacz komory zamrażania**

B **Wyświetlacz komory chłodzenia**

1 **Przycisk nastawiania temperatury komory zamrażania**

Tym przyciskiem nastawia się temperaturę komory zamrażania.

2 **Przycisk „super“ (komora zamrażania)**

Służy do włączania i wyłączenia funkcji „super zamrażanie“.

3 **Przycisk eco**

Służy do włączania i wyłączenia trybu eco.

4 **Przycisk fresh**

Służy do włączania i wyłączenia trybu fresh.

5 **Przycisk Holiday**

Służy do włączania i wyłączenia trybu urlopowego.

6 **Przycisk alarm off**

Przycisk ten służy do wyłączenia dźwiękowego sygnału ostrzegawczego, patrz rozdział „Funkcja alarm“.

7 Przycisk unlock

Służy do włączania i wyłączenia blokady przycisków.

Wskazówka

Nacisnąć przycisk unlock przez co najmniej 2 sekundy.

Blokada przycisków włącza się automatycznie, gdy przez parę sekund nie zostanie wybrany żaden przycisk na polu przyciskowym. Zapobiega to niezamierzonym zmianom nastawień.

Przycisk ten zaświeci się, jeśli przy włączonej blokadzie zostanie naciśnięty jakiś przycisk.

Wskazówka

Proszę wyłączyć blokadę przycisków przed każdym używaniem przycisków!

8 Przyciski nastawiania temperatury komory chłodzenia

Tymi przyciskami nastawia się temperaturę komory chłodzenia.

9 Przycisk „super“ (komora chłodzenia)

Służy do włączania i wyłączenia funkcji „super chłodzenie“.

Włączanie urządzenia

Po podłączeniu do prądu urządzenie jest włączone. Rozlega się dźwiękowy sygnał ostrzegawczy.

Nacisnąć przycisk alarm off. Dźwiękowy sygnał ostrzegawczy wyłącza się.

Po upływie kilku godzin urządzenie uzyska nastawione wstępnie wartości temperatury. Nie wkładać przedtem do urządzenia żadnych produktów spożywczych.

Zaleca się następujące temperatury:

- Komora zamrażania: -18 °C
- Komora chłodzenia: +4 °C

Nastawianie temperatury

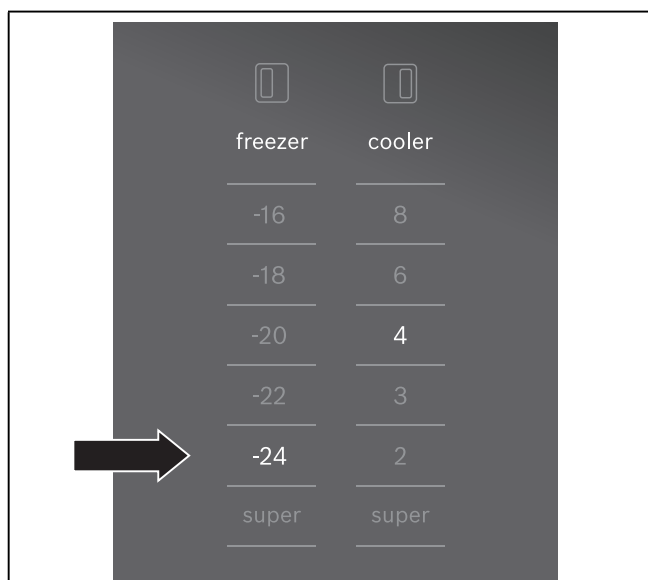
Komora zamrażania

Temperaturę można nastawiać w zakresie od -16 °C do -24 °C.

Przyciskami nastawiania temperatury dla komory zamrażania wybrać żądaną temperaturę komory zamrażania.

Ostatnia nastawiona wartość zostanie zapisana w pamięci. Nastawiona temperatura ukazuje się na wskaźniku temperatury dla komory zamrażania.

Zaleca się nastawienie na -18 °C.



Komora chłodzenia

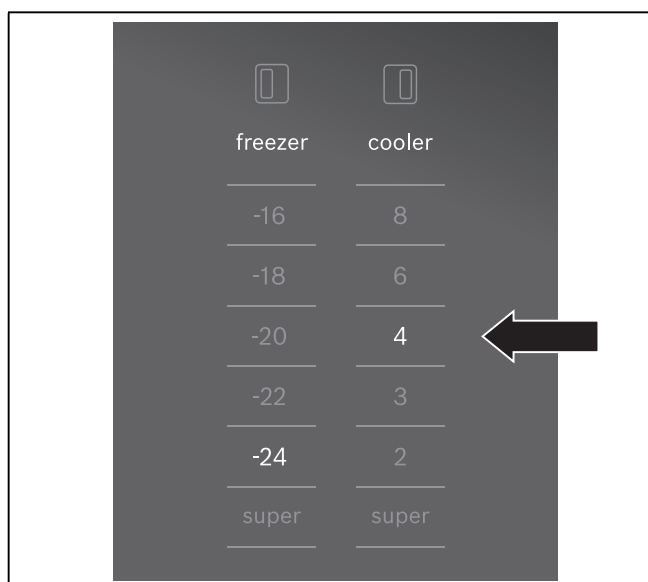
Temperaturę komory chłodzenia można nastawiać w zakresie +2 °C do +8 °C.

Przyciskami nastawiania temperatury dla komory chłodzenia wybrać żądaną temperaturę komory chłodzenia.

Ostatnia nastawiona wartość zostanie zapisana w pamięci.

Zaleca się nastawienie na +4 °C.

Łatwo psujące się produkty spożywcze nie powinny być przechowywane w temperaturze powyżej +4 °C.



Funkcja alarm

Alarm otwartych drzwi

Alarm drzwi (długi sygnał i czerwone oświetlenie uchwyty drzwi) włącza się, jeżeli drzwi urządzenia są otwarte dłużej niż jedną minutę. Alarm drzwi wyłącza się poprzez zamknięcie drzwi lub naciśnięcie przycisku "alarm off" 6.

Wskazówka

Alarm można również wyłączyć dowolnym innym przyciskiem, jednak wówczas zostanie dodatkowo wykonana funkcja przypisana do danego przycisku.

Alarm temperatury

Alarm temperatury włącza się, jeżeli w komorze zamrażania jest za ciepło i produkty spożywcze są zagrożone.

Dźwiękowy sygnał ostrzegawczy wyłącza się po naciśnięciu przycisku "alarm off".

Wskazówka

Alarm można również wyłączyć dowolnym innym przyciskiem, jednak wówczas zostanie dodatkowo wykonana funkcja przypisana do danego przycisku.

Optyczny i dźwiękowy sygnał ostrzegawczy włączy się także wtedy, gdy mrożonki nie są zagrożone, a mianowicie w następujących przypadkach:

- przy uruchomieniu urządzenia.
- przy włożeniu dużej ilości produktów spożywczych.



Na wyświetlaczu miga nastawiona temperatura komory zamrażania. Ukazuje się "alarm off" i zostaje włączone czerwone podświetlenie uchwyty drzwi.

Alarm temperatury wyłącza się, gdy tylko nastawiona temperatura zostanie ponownie osiągnięta.

Wskazówka

Lekko rozmrożonych i rozmrożonych produktów nie wolno ponownie zamrażać. Rozmrożone produkty można ponownie zamrozić dopiero po przygotowaniu jako gotowe dania (po ugotowaniu lub usmażeniu).

Nie wykorzystywać maksymalnego dopuszczalnego okresu przechowywania.

Funkcje specjalne

Funkcja [eco]

Za pomocą tej funkcji urządzenie zostaje przełączone na pracę w trybie energooszczędnym.

Urządzenie przełącza się automatycznie na następujące wartości temperatury:

- Komora zamrażania: -16 °C
- Komora chłodzenia: +6 °C

Włączanie funkcji [eco]

Naciskać przycisk [eco] tak długo, aż przycisk zostanie zaznaczony.

Wyłączanie funkcji [eco]

Naciskać przycisk [eco] tak długo, aż przycisk nie będzie już dłużej zaznaczony.

[fresh]

Dzięki trybowi świeżości [fresh] produkty spożywcze nadają się dłużej do spożycia.

Urządzenie nastawia automatycznie następujące temperatury:

- Komora chłodzenia: +2 °C
- Komora zamrażania: bez zmian

Włączanie funkcji [fresh]

Naciskać przycisk [fresh] tak długo, aż przycisk zostanie zaznaczony.

Wyłączanie funkcji [fresh]

Naciskać przycisk [fresh] tak długo, aż przycisk nie będzie już dłużej zaznaczony.

[holiday]

Na czas dłuższej nieobecności można przełączyć urządzenie na energooszczędny tryb urlopowy. Temperatura komory chłodzenia przełącza się automatycznie na +14 °C.

⚠ Uwaga

Wtedy nie można przechowywać w komorze chłodzenia żadnych produktów spożywczych.

Komora zamrażania zachowuje nastawione temperatury.

Włączanie funkcji [holiday]

Naciskać przycisk [holiday] tak długo, aż przycisk zostanie zaznaczony.

Wyłączanie funkcji [holiday]

Naciskać przycisk [holiday] tak długo, aż przycisk nie będzie już dłużej zaznaczony.

Oświetlenie uchwytu drzwi

Uchwyt komory zamrażania jest wyposażony w oświetlenie LED, które zostaje włączone w następujących przypadkach:

- białe oświetlenie przy otwieraniu drzwi i naciskaniu przycisków
- czerwone oświetlenie w przypadku sygnalizacji alarmu (patrz rozdział „Funkcja alarm“)

Włączanie/wyłączanie oświetlenia uchwytu drzwi

Naciskać przez 5 sekund przycisk [eco].

Pojemność użytkowa

Informacja o pojemności użytkowej urządzenia podana jest na tabliczce znamionowej (patrz rysunek w rozdziale „Serwis obsługi klienta“).

Całkowite wykorzystanie pojemności komory zamrażania

W celu umieszczenia maksymalnej ilości mrożonek, można wyjąć z urządzenia najwyżej usytuowany pojemnik na mrożonki. Produkty spożywcze można wtedy układać bezpośrednio w dolnym pojemniku na mrożonki oraz na półkach komory zamrażania.

Komora zamrażania

Używanie komory zamrażania

- Do przechowywania mrożonek.
- Do przygotowania lodu w kostkach.
- Do zamrażania produktów spożywczych.

Wskazówka

Proszę zwracać uwagę na to, aby drzwi komory zamrażania były zawsze zamknięte! Zamrożone produkty rozmrażają się przy otwartych drzwiach a w komorze zamrażania tworzy się dużo szronu. Poza tym prowadzi to do marnowania prądu na skutek zbyt dużego zużycia energii elektrycznej!

Po zamknięciu drzwi komory zamrażania wytwarza się podciśnienie, wywołujące odgłos zasysania. Proszę zaczekać dwie, trzy minuty, aż zróżnicowane ciśnienie się wyrówna.

Zalecamy pozostawić pojemnik na kostki lodu w urządzeniu. Dzięki temu w komorze zamrażania gwarantowana jest optymalna temperatura.

Zakup mrożonek

- Proszę zwracać uwagę na to, aby opakowanie nie było uszkodzone.
- Zwracać uwagę na datę przydatności do spożycia.
- Temperatura w zamrażarce sklepowej powinna wynosić -18 °C lub niżej.
- Mrożonki transportować do domu w izolowanej torbie i natychmiast przełożyć do komory zamrażania.

Maksymalna wydajność zamrażania

Dane dotyczące maksymalnej wydajności zamrażania w ciągu 24 godzin podane są na tabliczce znamionowej (patrz rysunek w rozdziale „Serwis obsługi klienta“).

Zamrażanie świeżych produktów spożywczych

Do zamrażania używać tylko świeżych produktów dobrej jakości.

Warzywa powinny być blanszowane przed zamrożeniem, aby zachowały wartości odżywcze, zapach oraz barwę. Oberżyny, papryka, cukinia oraz szparagi nie muszą być blanszowane.

Literaturę na temat zamrażania oraz blanszowania można nabyć w księgarniach.

Wskazówka

Produkty spożywcze przeznaczone do zamrożenia nie powinny stykać się z już zamrożonymi produktami.

- Do zamrażania nadają się:
 - Pieczywo, ryba oraz owoce morza, mięso, dziczyzna, drób, warzywa, owoce, zioła, jajka bez skorupki, produkty mleczne jak ser, masło i twaróg, gotowe potrawy i resztki potraw jak zupy, dania jednogarnkowe, gotowane mięso i ryby, potrawy z ziemniaków, zapiekanki oraz desery.
- Do zamrażania nie nadają się:
 - Rodzaje warzyw, które można spożywać na surowo, jak sałaty liściaste lub rzodkiewka, jajka w skorupce, winogrona, całe jabłka, gruszki oraz brzoskwinie, jajka na twardo, jogurt, zsiadłe mleko, kwaśna śmietana, Crème fraîche (lekko ukwaszona śmietana, zawierająca około 35% tłuszczu) oraz majonez.

Opakowanie mrozonek

Produkty spożywcze przeznaczone do zamrożenia, należy szczelnie zapakować, aby nie straciły smaku i nie wyschnęły.

1. Produkt przeznaczony do zamrożenia włożyć do odpowiedniego opakowania.
2. Wycisnąć powietrze.
3. Szczelnie zamknąć opakowanie.
4. Zapisać na opakowaniu zawartość i datę zamrożenia.

Na opakowania nadają się:

Folie z tworzywa sztucznego, węże foliowe z polietylenu, folie aluminiowe, pojemniki do zamrażania. Produkty te można nabyć w sklepach.

Na opakowania nie nadają się:

Papier do pakowania, papier pergaminowy, celofan, worki na śmieci i używane reklamówki.

Do zamykania opakowań nadają się:

Okrągłe gumki, klipsy z tworzywa sztucznego, szpagat, taśmy klejące odporne na działanie zimna itp.

Woreczki i węże foliowe z polietylenu można zamykać przy użyciu grzewarki do folii.

Okres przechowywania mrozonek

Okres przydatności do spożycia zależy od rodzaju produktu spożywczego.

Przy temperaturze wynoszącej -18 °C:

- ryby, wędliny, gotowe potrawy, ciasto i pieczywo: do 6 miesięcy
- ser żółty, drób, mięso: do 8 miesięcy
- warzywa i owoce: do 12 miesięcy

Super zamrażanie

Produkty spożywcze należy możliwie szybko całkowicie zamrozić, aby zachowały witaminy, wartości odżywcze, swój wygląd i smak.

Proszę na kilka godzin przed włożeniem nowych produktów włączyć funkcję „super zamrażanie”, aby nie dopuścić do niekorzystnego wzrostu temperatury.

Na ogół wystarcza 4–6 godzin.

Po włączeniu tej funkcji urządzenie pracuje bez przerwy a w komorze zamrażania uzyskiwana jest bardzo niska temperatura.

Jeżeli ma być wykorzystana maksymalna wydajność zamrażania, wtedy trzeba włączyć funkcję „super zamrażanie” 24 godziny przed włożeniem nowych produktów.

Mniejsze ilości produktów spożywczych (do 2 kg) można zamrozić bez włączania funkcji „super zamrażanie”.

Wskazówka

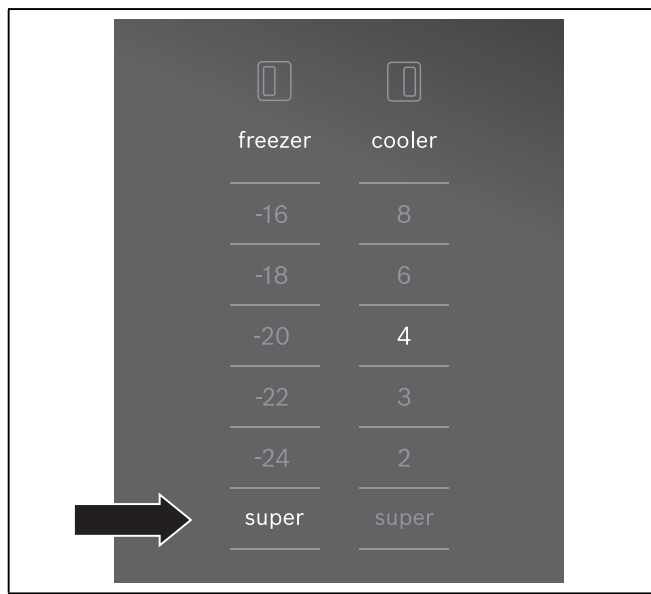
Jeżeli funkcja „super zamrażanie” jest włączona, odgłosy wydawane przez pracujące urządzenie mogą być głośniejsze.

Włączanie i wyłączenie

Nacisnąć przycisk super dla komora zamrażania 2.

Przycisk świeci się, jeżeli funkcja „super zamrażanie” jest włączona.

Funkcja „super zamrażanie” wyłącza się automatycznie po upływie 2½ dni.



Odmrażanie mrozonek

Zależnie od rodzaju mrozonek i jej dalszego zastosowania, mamy do wyboru następujące możliwości rozmrażania:

- w temperaturze pomieszczenia,
- w chłodziarce,
- w piekarniku elektrycznym z/bez wentylatora gorącego powietrza,
- w kuchence mikrofalowej.

⚠ Uwaga

Lekko rozmrożonych i rozmrożonych produktów nie wolno ponownie zamrażać. Produkty można ponownie zamrozić po przygotowaniu (ugotowaniu lub upieczeniu) jako gotowe danie.

Nie wykorzystywać całkowicie maksymalnego dopuszczalnego okresu przechowywania.

Komora chłodzenia

Komora chłodzenia jest idealnym miejscem do przechowywania mięsa, wędlin, ryb, produktów mlecznych, jajek, gotowych potraw oraz pieczywa/ciast.

Przestrzegać przy wkładaniu produktów

- Proszę przechowywać świeże, nieuszkodzone produkty spożywcze. Dzięki temu dłużej zachowana zostanie jakość i świeżość produktów.
- Przy gotowych oraz porcjonowanych produktach przestrzegać daty ważności lub zużycia podanej przez producenta.
- Aby zachować aromat, kolor i świeżość produktów, proszę je wkładać dobrze zapakowane lub przykryte. Zapobiega to przeniesieniu się zapachów i smaków w komorze chłodzenia oraz przebarwieniom elementów z tworzywa sztucznego.
- Gorące potrawy i napoje schłodzić przed włożeniem do urządzenia.

Wskazówka

Proszę zwracać uwagę na to, aby produkty spożywcze nie dotykały tylnej ścianki. W przeciwnym wypadku utrudnia to swobodną cyrkulację powietrza we wnętrzu urządzenia.

Produkty spożywcze lub opakowania mogą przymarznąć do tylnej ścianki.

Proszę zwracać uwagę na zróżnicowane strefy zimna w komorze chłodzenia

Na skutek cyrkulacji powietrza w komorze chłodzenia powstają zróżnicowane strefy zimna:

- Najzimniejsza strefa znajduje się pomiędzy pojemnikiem na warzywa oraz powyżej znajdującej się szklaną półką.

Wskazówka

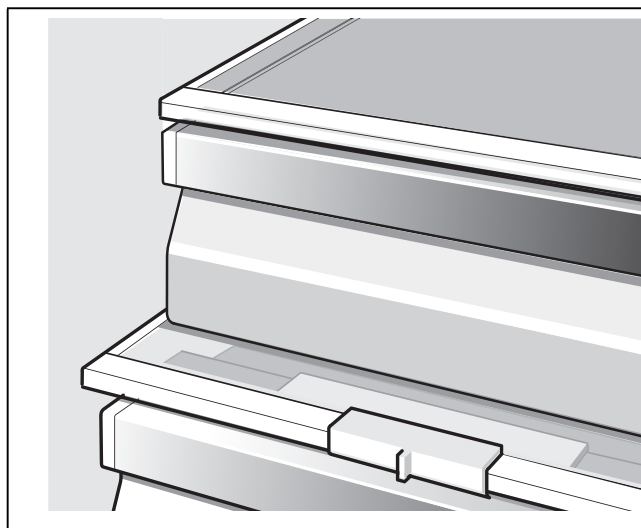
W najzimniejszej strefie nad pojemnikiem na warzywa proszę przechowywać łatwo psujące się produkty spożywcze (np. ryby, wędliny, mięso).

- Najcieplejsza strefa znajduje się przy drzwiach u góry.

Wskazówka

W najcieplejszej strefie proszę przechowywać np. twarde ser i masło. W ten sposób ser rozwija swój aromat a masło daje się łatwo rozsmarować.

Pojemnik świeżości



Do przechowywania w komorze świeżości nadaje się:

W zasadzie wszystkie produkty spożywcze, które są świeże i powinny jeszcze dłużej zachować świeżość, jak np. ryby, owoce morza, mięso i wędliny, produkty mleczne oraz gotowe potrawy.

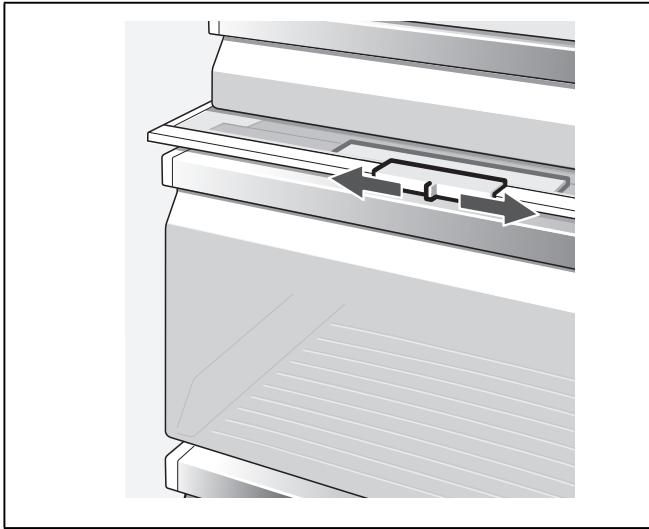
Do przechowywania w komorze świeżości nie nadają się:

Owoce i warzywa wrażliwe na działanie niskiej temperatury (np. owoce południowe takie jak ananasy, banany, papaja, owoce cytrusowe, melony oraz pomidory, osterzyna, cukinia, papryka, ogórki, kartofle) Idealnym miejscem do przechowywania tych produktów spożywczych jest komora chłodzenia.

Pojemnik na warzywa z regulatorem wilgotności

W celu stworzenia optymalnego klimatu do przechowywania warzyw i owoców można odpowiednio regulować wilgotność powietrza w pojemniku na warzywa, zależnie od ilości przechowywanych w nim produktów:

- mała ilość warzyw i owoców – wysoka wilgotność powietrza
- duża ilość warzyw i owoców – niska wilgotność powietrza



Wskazówki

- Owoce wrażliwe na działanie niskiej temperatury (np. ananasy, banany, papaja, owoce cytrusowe) oraz warzywa (np. oberżyna, ogórek, cukinia, papryka, pomidory oraz kartofle) powinny być przechowywane poza lodówką w temperaturze ok. +8 °C do +12 °C aby zachować idealną jakość oraz aromat.
- W pojemniku na warzywa może się wytworzyć skondensowana woda – w zależności od przechowywanej ilości oraz rodzaju produktów. Wyrzucić skondensowaną wodę suchą ścierką i dopasować wilgotność powietrza w pojemniku na warzywa za pomocą regulatora wilgotności.

Super chłodzenie

Po włączeniu funkcji „super chłodzenie“, komora chłodzenia będzie chłodzona przez 6 godzin tak mocno, jak tylko możliwe. Następnie urządzenie przełącza się automatycznie na nastawioną wcześniej temperaturę.

Funkcję „super chłodzenie“ włączać np.:

- przed włożeniem większej ilości produktów spożywczych.
- do szybkiego chłodzenia napojów.

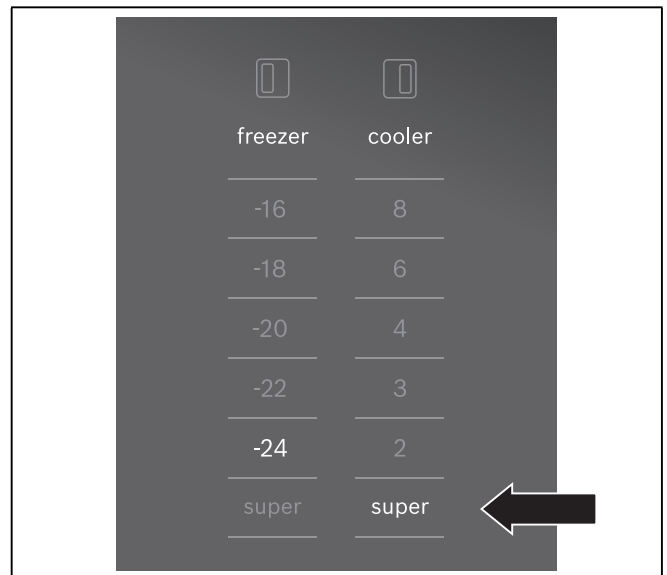
Wskazówka

Jeżeli funkcja „super chłodzenie“ jest włączona, odgłosy wydawane przez pracujące urządzenie mogą być głośniejsze.

Włączanie i wyłączenie

Nacisnąć przycisk super dla komory chłodzenia 9.

Przycisk świeci się, jeżeli funkcja „super chłodzenie“ jest włączona.

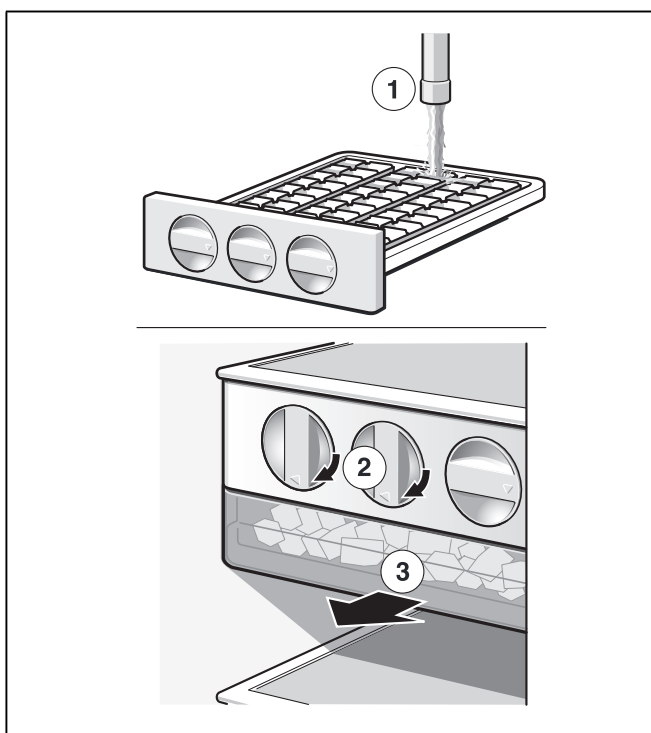


Wyposażenie komory zamrażania

(nie dla wszystkich modeli)



Kostkarka do lodu

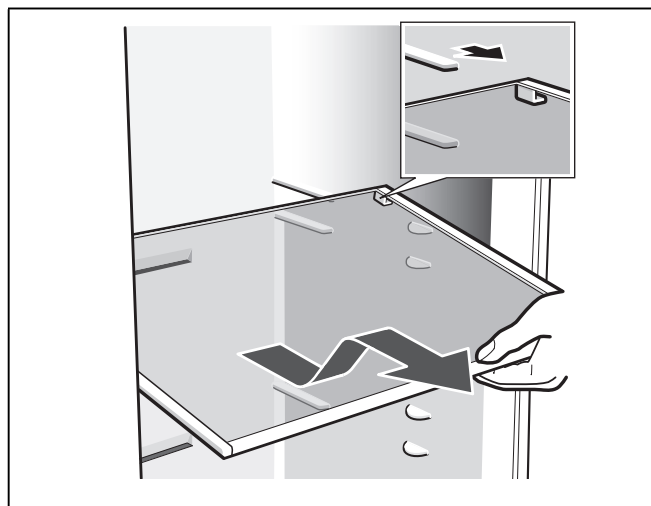


1. Wyjąć foremkę do lodu, napełnić do $\frac{3}{4}$ wodą pitną i ponownie włożyć.
2. Jeżeli kostki lodu są gotowe, przekręcić pokrętkę foremek do lodu kilkakrotnie w prawo i puścić. Kostki lodu wpadają do pojemnika na gotowe kostki lodu.
3. Wyjąć kostki lodu z pojemnika.

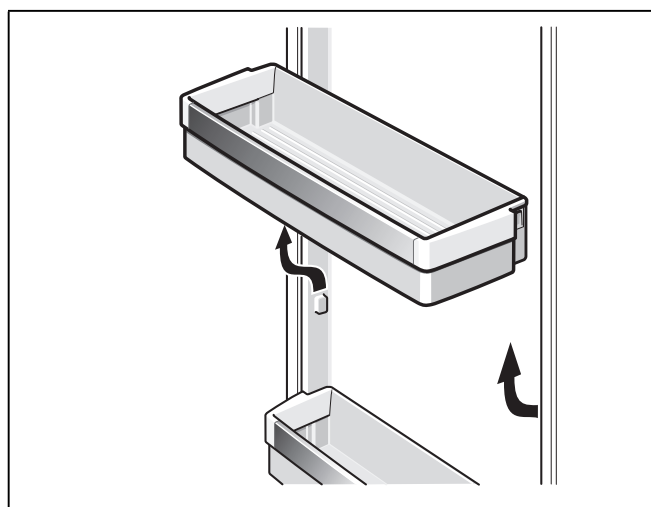
Wnętrze urządzenia z możliwością konfiguracji

Półki i pojemniki w komorze chłodzenia i na drzwiach urządzenia można dowolnie konfigurować – w zależności od potrzeby.

- Półkę pociągnąć do przodu, opuścić i wychylić bokiem.



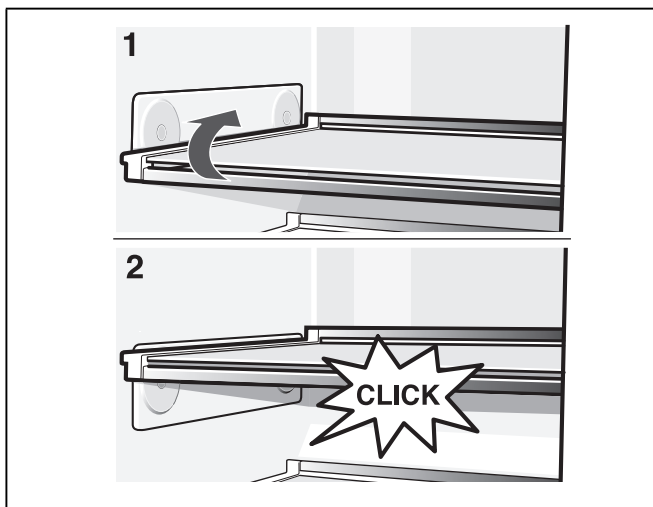
- Unieść półkę do góry i wyjąć.



Wyposażenie specjalne

(nie dla wszystkich modeli)

Szklana półka z możliwością przestawiania „easy Lift“



Wysokość półki można zmieniać bez konieczności jej wyjmowania. Proszę najpierw opróżnić półkę.

Maksymalne obciążenie półki: 3 kg

Wyłączanie urządzenia i wyłączanie na dłuższy czas

Wyłączanie urządzenia

Wyjąć wtyczkę z gniazdka sieciowego albo wyłączyć lub wykręcić bezpiecznik.

Sprężarka wyłącza się.

Wyłączanie na dłuższy czas

Jeżeli urządzenie nie będzie używane przez dłuższy czas:

1. Wyjąć z urządzenia wszystkie produkty spożywcze.
2. Wyjąć wtyczkę z gniazdka sieciowego lub wyłączyć bezpiecznik.
3. Wyczyścić wnętrze urządzenia (patrz rozdział „Czyszczenie urządzenia“).
4. Pozostawić uchylone drzwi urządzenia, aby zapobiec powstawaniu nieprzyjemnego zapachu.

Odmrażanie

Komora zamrażania

Dzięki zastosowaniu automatycznego systemu NoFrost w komorze zamrażania nie gromadzi się szron ani lód. Odmrażanie jest zbyteczne.

Komora chłodzenia

Rozmrażanie przeprowadzane jest automatycznie.

Skroplona woda spływa przez otwór odpływowy do zbiornika na tylnej ściance urządzenia, gdzie wyparuje.

Czyszczenie urządzenia

⚠ Ostrzeżenie

Do czyszczenia urządzenia nie wolno nigdy stosować urządzeń czyszczących strumieniem pary!

⚠ Uwaga

Nie wolno stosować żadnych środków czyszczących zawierających piasek, związki chloru, kwasy lub rozpuszczalniki.

⚠ Uwaga

Nie wolno stosować żadnych szorujących ani drapiących gąbek. Metalowe powierzchnie mogą ulec korozji.

⚠ Uwaga

Półek i pojemników nie wolno nigdy myć w zmywarkach do naczyń. Części te mogą się zdeformować!

Proszę postępować w następujący sposób:

1. Przed przystąpieniem do czyszczenia należy wyłączyć urządzenie.
2. Wyłączyć bezpiecznik lub wyjąć wtyczkę z gniazdka sieciowego.
3. Wyjąć mrożonki i ułożyć je w chłodnym miejscu. Akumulatory zimna (jeżeli są dołączone) położyć na mrożonkach.
4. Poczekać, aż warstwa szronu się rozmrozi.
5. Urządzenie czyścić miękką ścierką używając letniej wody z dodatkiem małej ilości środka do mycia naczyń o neutralnym odczynie pH. Woda z płynem nie może się dostać do oświetlenia.
6. Uszczelnienie drzwi umyć tylko czystą wodą i wytrzeć dokładnie do sucha.
7. Po umyciu: Ponownie podłączyć urządzenie do sieci elektrycznej i włączyć.
8. Włożyć mrożonki.

Wypozażenie

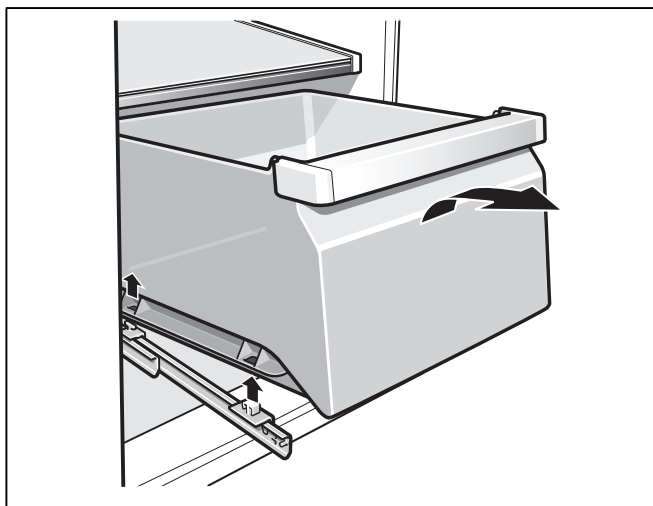
Wszystkie przestawialne elementy wyposażenia można wyjąć do mycia (patrz rozdział „Wnętrze urządzenia z możliwością konfiguracji”).

Wskazówka

W celu wyjęcia i czyszczenia pojemników należy otworzyć drzwi na szerokość ponad 90°.

Wymowanie pojemnika

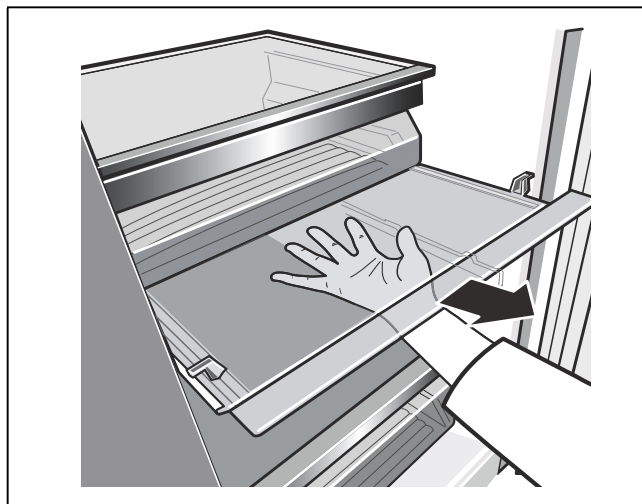
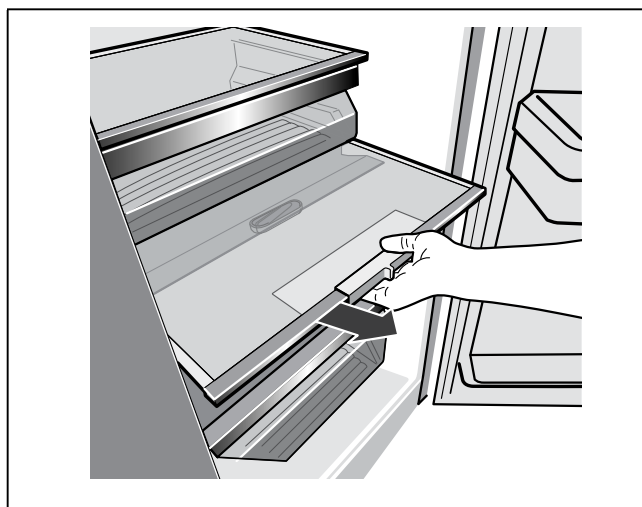
Całkowicie wysunąć pojemnik, zwolnić z uchwytu poprzez uniesienie do góry i wyjąć.



Przy wkładaniu pojemnika, położyć go na wysuwanych szynach i wsunąć do wnętrza urządzenia. Pojemnik zatraskuje się poprzez lekkie wciśnięcie w dół.

Wymowanie pojemnika na warzywa z regulatorem wilgotności

1. Wysunąć pojemnik na warzywa.
2. Wyjąć szklaną półkę.
3. Wyjąć pokrywę wilgoci.



Wkładanie pojemnika na warzywa z regulatorem wilgotności

1. W pierwszej kolejności włożyć pokrywę wilgoci.
2. Włożyć szklaną półkę.
3. Wsunąć pojemnik na warzywa.

Oświetlenie (LED)

Urządzenie wyposażone jest w oświetlenie diodowe LED nie wymagające przeglądu ani konserwacji.

Naprawę oświetlenia może przeprowadzić tylko i wyłącznie autoryzowany serwis lub uprawniony do tego fachowiec.

Oszczędzanie energii

- Urządzenie ustawić w suchym, przewietrzonym pomieszczeniu! Nie ustawiać urządzenia bezpośrednio na słońcu ani w pobliżu źródeł ciepła (np. kaloryfery, kuchenka).
W razie potrzeby zastosować płytę izolacyjną.
- Nie zastawiać ani nie zasłaniać otworów wentylacyjnych urządzenia.
- Gorące potrawy i napoje ochłodzić przed włożeniem do urządzenia.
- Mrożonki przeznaczone do odmrożenia włożyć do komory chłodzenia aby w ten sposób wykorzystać mrożonkę do ochłodzenia produktów spożywczych znajdujących się w komorze chłodzenia.
- Drzwi urządzenia otwierać na możliwie krótki okres czasu.
- Proszę zwracać uwagę na to, aby drzwi komory zamrażania były zawsze zamknięte.
- Jeżeli dołączone:
Proszę zamontować elementy dystansowe, aby osiągnąć podany pobór energii (patrz „Ustawianie urządzenia“, „Cyrkulacja powietrza“). Zredukowana odległość od ściany nie ogranicza funkcji urządzenia. Pobór energii może się wtedy nieznacznie podwyższyć.
- Rozmieszczenie części wyposażenia nie ma żadnego wpływu na pobór energii urządzenia.

Odgłosy pracy urządzenia

Normalne odgłosy

Brzęczenie

Silniki pracują (np. sprężarka, wentylator).

Kipienie, bulgotanie lub szum

Medium chłodzące przepływa w przewodach.

Klikanie

Silnik, przełącznik lub zawór magnetyczny włącza i wyłącza się.

Zapobieganie powstawaniu hałasu

Urządzenie stoi nierówno

Proszę wypoziomować urządzenie za pomocą poziomnicy. Do tego celu proszę wykorzystać odkręcane nóżki urządzenia lub podłożyć coś pod nóżki.

Urządzenie jest dostawione

Proszę odsunąć urządzenie od sąsiednich mebli lub urządzeń.

Pojemniki lub półki chwieją się albo blokują się

Proszę sprawdzić ruchome elementy wyposażenia; ewentualnie włożyć je ponownie.

Butelki lub pojemniki dotykają się

Proszę lekko rozsunąć ustawione w chłodziarce butelki lub pojemniki.

Usuwanie drobnych usterek we własnym zakresie

Przed wezwaniem serwisu:

Proszę sprawdzić, czy mogą Państwo sami usunąć drobne usterki w oparciu o podane niżej wskazówki.

Proszę przeprowadzić autotest urządzenia (patrz rozdział „Autotest urządzenia“).

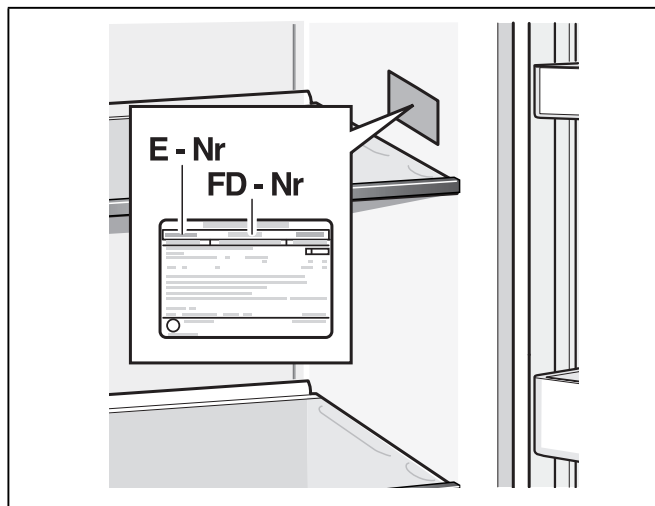
Koszty udzielenia porady przez technika serwisowego ponosi użytkownik – także w okresie gwarancji!

Zakłócenie	Możliwa przyczyna	Środki zaradcze
Rzeczywista temperatura różni się znacznie od nastawienia.		W niektórych przypadkach wystarczy wyłączyć urządzenie na 5 minut. Jeżeli temperatura jest zbyt wysoka, proszę sprawdzić po kilku godzinach, czy nastąpiła zmiana temperatury. Jeżeli temperatura jest za niska, proszę sprawdzić ponownie następnego dnia.
Nie świeci się żaden wskaźnik.	Awaria w dopływie prądu; zadziałał bezpiecznik; wtyczka nie jest prawidłowo włożona do gniazdka.	Włożyć wtyczkę do gniazdka. Sprawdzić, czy jest napięcie. Sprawdzić bezpieczniki.
Miga wskaźnik temperatury dla komory zamrażania, rozlega się dźwiękowy sygnał ostrzegawczy, i świeci się przycisk alarm off.	Urządzenie jest otwarte.	W celu wyłączenia dźwiękowego sygnału ostrzegawczego należy nacisnąć przycisk alarm off. Zamknąć urządzenie.
W komorze zamrażania jest za ciepło! Zagrożenie dla mrożonek!	Otwory wlotu i wylotu powietrza są zasłonięte.	Zapewnić wolny dopływ i odpływ powietrza.
	Włożono za dużą ilość świeżych produktów do zamrożenia.	Nie przekraczać maksymalnej wydajności zamrażania. Po usunięciu przyczyny zakłócenia wskaźnik alarm zgaśnie po jakimś czasie.
Oświetlenie wewnętrzne nie działa.	Przełącznik oświetlenia jest zablokowany.	Proszę sprawdzić, czy przełącznik oświetlenia daje się przełączyć.
	Oświetlenie jest uszkodzone.	(Patrz rozdział „Oświetlenie“.)
Urządzenie nie chłodzi.	Awaria w dopływie prądu.	Sprawdzić, czy jest napięcie.
Oświetlenie wewnętrzne nie działa.	Bezpiecznik jest wyłączony.	Sprawdzić bezpiecznik.
Wyświetlacz nie świeci się.	Wtyczka nie jest prawidłowo włożona do gniazdka sieciowego.	Sprawdzić, czy wtyczka jest prawidłowo włożona.
Chłodziarka włącza się coraz częściej i pracuje coraz dłużej.	Zbyt często otwierano urządzenie.	Nie otwierać urządzenia niepotrzebnie.
	Otwory wentylacyjne są zasłonięte.	Usunąć przeszkody.
	Zamrażanie większej ilości świeżych produktów.	Nie przekraczać maksymalnego ładunku określonego wydajnością zamrażania.

Serwis obsługi klienta

Adres i numer telefonu najbliższego punktu serwisowego można znaleźć w książce telefonicznej lub w spisie punktów serwisowych. Proszę podać serwisowi numer urządzenia (E-Nr.) i numer seryjny (FD-Nr.).

Dane znajdują się na tabliczce znamionowej urządzenia.



Poprzez podanie numeru urządzenia i numeru seryjnego zapobiega się niepotrzebnym jazdom. W ten sposób oszczędzą Państwo związane z tym koszty dodatkowe.

Zlecenie naprawy oraz pomoc w razie usterki

Adresy serwisów wszystkich krajów znajdują się w załączonym spisie autoryzowanych serwisów.

PL 801 191 534

Robert Bosch Hausgeräte GmbH

Carl-Wery-Straße 34

81739 München

GERMANY

www.bosch-home.com



8001027817 (9607)

pl