



Register your new Bosch now:
www.bosch-home.com/welcome

MUZ5FW1..



BOSCH

pl Instrukcja obsługi

cs Návod k použití

sl Navodilo za uporabo

hu Használati utasítás

da Brugsanvisning

no Bruksanvisning

sv Bruksanvisning

fi Käyttöohje

de Gebrauchsanleitung

en Operating instructions

fr Notice d'utilisation

it Istruzioni per l'uso

nl Gebruiksaanwijzing

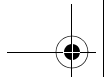
pt Instruções de serviço

el Οδηγίες χρήσης

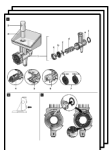
tr Kullanma talimatı

bg Указания за употреба

ar تعليمات الاستخدام



pl	Polski	3
cs	Česky	6
sl	Slovensko	9
hu	Magyar	12
da	Dansk	15
no	Norsk	17
sv	Svenska	19
fi	Suomi	21
de	Deutsch	23
en	English	26
fr	Français	29
it	Italiano	32
nl	Nederlands	35
pt	Português	38
el	Ελληνικά	41
tr	Türkçe	44
bg	Български	47
ar	عربي	52



Dla własnego bezpieczeństwa

Niniejsze wyposażenie przeznaczone jest dla robota kuchennego MUM5... .

Proszę przestrzegać instrukcji obsługi robota kuchennego MUM5... .

Niniejsze wyposażenie nadaje się do mielenia oraz mieszania surowego i gotowanego mięsa, słoniny, drobiu i ryby. Nie używać do przetwarzania innych przedmiotów lub substancji oprócz tych zaleconych przez producenta. Przy zastosowaniu wyposażenia dozwolonego przez producenta możliwe są dalsze zastosowania.

Wskazówki bezpieczeństwa dla pracy z niniejszym urządzeniem

Niebezpieczeństwo skaleczenia!

Nie wkładać rąk do otworu wsykowego; do popychania produktów używać zawsze popychacza.

Przystawkę do mielenia zdejmować/nakładać tylko wtedy, gdy urządzenie jest wyłączone.

Ważne!


Przystawkę do mielenia używać tylko w przedstawionej pozycji roboczej.

Przystawkę do mielenia można używać tylko wtedy, gdy jest kompletnie zmontowana.

Przystawkę do mielenia składać oddzielnie a nie na urządzeniu podstawowym.

Opis urządzenia

Proszę otworzyć składane kartki z rysunkami.

Rysunek 

1 Przystawka do mielenia mięsa

- a Nakrętka
- b Siłko (średnica otworu 4,5 mm)
- c Nóż
- d Ślimak z zabierakiem
- e Dźwignia blokady
- f Uszczelka

2 Taca wsykowa

3 Popychacz

Wyposażenie dodatkowe

4 Przystawka do wyciskania owoców

5 Przystawka do wyciskania ciastek

6 Przystawka do tarcia

7 Siłka (średnica otworu 3 mm oraz 6 mm)

Rysunek 

Pozycja robocza

Ochrona przed przeciążeniem

Zabierak wyposażony jest w nacięcie (miejsce przewidzianego przełomu) zapobiegające większemu uszkodzeniu urządzenia w przypadku przeciążenia przystawki do mielenia mięsa.

W razie przeciążenia zabierak łamie się w tym miejscu. Zabierak można jednak łatwo wymienić. Nowy zabierak można nabyć poprzez serwis.


- Odkręcić śrubę mocującą znajdującą się przy ślimaku.
- Wymienić zabierak.
- Przykręcić śrubę mocującą.

pl

Obsługa

- Przed pierwszym zastosowaniem dokładnie umyć przystawkę do mielenia mięsa, patrz rozdział „Czyszczenie i pielęgnacja“.
- Przystawkę do mielenia mięsa zmontować w przedstawionej kolejności (**rysunek A**). Nakrętki nie dokręcać zbyt mocno.
- Włożyć uszczelkę. Przestrzegać właściwego nałożenia (**rysunek B**)!

Rysunek B

- Nacisnąć przycisk zwalniający blokadę i odchylić ramię urządzenia do pozycji 4. 
- Nałożyć na napęd przystawkę do mielenia mięsa.
Zwracać uwagę na położenie zabieraka w stosunku do napędu. W razie potrzeby lekko przekręcić zabierak. Nakrętka nie może być przy tym całkowicie dokręcona!
- Przystawkę do mielenia mięsa przekręcić w kierunku przeciwnym do ruchu wskazówek zegara.
- Nacisnąć dźwignię blokującą.
- Teraz całkowicie dokręcić nakrętkę.
- Nałożyć tacę wyspową.
- Pod otworem wylotowym przystawki postawić miskę lub talerz.
- Włożyć wtyczkę do gniazdka.
- Nastawić przełącznik obrotowy na zakres 7.
- Położyć na tacy wyspowej produkty spożywcze przeznaczone do przetworzenia. Do popychania produktów używać popychacza.

Uwaga!

Nie wolno przetwarzać żadnych kości.

Wskazówka: Mięso na tatar mielić dwa razy.

Po pracy

- Wyłączyć urządzenie przełącznikiem obrotowym.
- Dźwignię blokującą odchylić do góry.
- Przystawkę do mielenia mięsa przekręcić w kierunku zgodnym z ruchem wskazówek zegara i zdjąć.
- Umyć przystawkę do mielenia mięsa.

Czyszczenie i pielęgnacja

Uwaga!

Nie stosować żadnych szorujących środków czyszczących. Powierzchnie mogą ulec uszkodzeniu.

Przystawki do mielenia mięsa i pojedynczych części nie można myć w zmywarce do naczyń.

- Odkręcić nakrętkę gwintowaną i rozłożyć przystawkę na części.
- Pojedyncze części należy umyć ręcznie i natychmiast wysuszyć.

Wypożyczenie dodatkowe

(do nabycia w sklepach specjalistycznych)

Uwaga!

Elementy wyposażenia dodatkowego montować zawsze bez noża i sitka.

Proszę przestrzegać wszystkich wskazówek zawartych w rozdziałach „Dla własnego bezpieczeństwa“, „Po pracy“ względnie „Czyszczenie i pielęgnacja“.

Przystawka do wyciskania owoców

do wyciskania soku np. z owoców jagodowych, pomidorów, jabłek, gruszek, owoców dzikiej róży (owoce dzikiej róży należy przed wyciskaniem gotować ok. 1 godzinę). Uzyskany przecier nadaje się szczególnie dobrze do przygotowania marmolady.

Rysunek B

- Przygotowanie w taki sposób, jak opisano dla przystawki do mielenia mięsa. Zwrócić uwagę na potrzebne pojedyncze części i ich kolejność przy montażu przystawki do wyciskania owoców.
- Najpierw należy tak odkręcić śrubę mocującą, aby jeszcze mokre wyłoki wypływały swobodnie.
- Następnie śrubę mocującą nastawić w taki sposób, aby wychodziły wyłoki o żądanej wilgotności.
- Położyć na tacy wyspowej produkty spożywcze przeznaczone do przetworzenia. Do popychania produktów używać popychacza.
- Nastawić przełącznik obrotowy na zakres 7.

Przystawka do wyciskania ciastek

do formowania herbatników i kruchych ciastek.

Rysunek 1

- Przygotowanie w taki sposób, jak opisano dla przystawki do mielenia mięsa. Zwrócić uwagę na potrzebne pojedyncze części i ich kolejność przy montażu przystawki do wyciskania ciastek.
- Ciasto przygotowane do formowania położyć na tacy wyspowej. Do popychania produktów używać popychacza.
- Przełącznik obrotowy nastawić, w zależności od konsystencji ciasta, na zakres 4 lub 5.
- Wychodzące, uformowane ciasto odbierać deseczką do krojenia. Jeżeli ciasto wychodzi zbyt szybko, wyłączyć na chwilę urządzenie.

Przystawka do tarcia

do tarcia migdałów, orzechów i wysuszonego chleba lub bułek.

Uwaga!

Trzeć tylko suche orzechy i migdały – tylko w małych ilościach!

Rysunek 2

- Przygotowanie w taki sposób, jak opisano dla przystawki do mielenia mięsa. Zwrócić uwagę na potrzebne pojedyncze części i ich kolejność przy montażu przystawki do tarcia.
- Położyć na tacy wyspowej produkty spożywcze przeznaczone do przetworzenia. Do popychania produktów używać popychacza.
- Przełącznik obrotowy ustawić na zakres 3 lub 4 – w zależności od twardości produktów spożywczych.

CS

Pro Vaši bezpečnost

Toto příslušenství je určeno pro kuchyňský robot MUM5... .

Dodržujte návod k použití kuchyňského robota MUM5... .

Toto příslušenství je vhodné na mletí a promíchání syrového a vařeného masa, slaniny, drůbeže a ryb. Nesmí se používat ke zpracování jiných věcí příp. látek. Při použití dílů příslušenství schválených výrobcem jsou možné další aplikace.

Bezpečnostní pokyny pro tento spotřebič

Nebezpečí poranění!

Nesahejte do plnicí šachty, k zatlačení vždy používejte pěchovadlo.

Mlýnek na maso nasazujte/sundávejte pouze za klidového stavu pohonu.

Důležité!

Mlýnek na maso používejte pouze v uvedené pracovní poloze.

Mlýnek na maso používejte pouze v kompletně smontovaném stavu.

Smontování nástavce mlýnku na maso nikdy neprovádějte na základním spotřebiči.

Přehled

Odklopte prosím na maso strany.

Obrázek 

1 Nástavec masového mlýnku

- a Šroubovací prstenec
- b Děrovaný kotouč (průměr děr 4,5 mm)
- c Nůž
- d Šnek s unašečem
- e Aretační páčka
- f Těsnění

2 Plnicí miska

3 Pěchovadlo

Zvláštní příslušenství

4 Nástavec na lisování ovoce

5 Nástavec na výrobu stříkaného pečiva

6 Nástavec na strouhání

7 Děrované kotouče (průměr děr 3 mm a 6 mm)

Obrázek 

Pracovní poloha

Ochrana před přetížením

Aby se při přetížení mlýnku na maso zabránilo většímu poškození Vašeho spotřebiče, je na unašeči zářez (místo žádaného zlomu).

Při přetížení se unašeč na tomto místě zlomí.

Unašeč však lze lehce nahradit.


Nový unašeč je k dostání v zákaznickém servisu.

- Odšroubujte upevňovací šroub na šneku.
- Vyměňte unašeč.
- Upevňovací šroub pevně zašroubujte.

Obsluha

- Před prvním použitím mlýnek na maso důkladně očistěte, viz "Čistění a ošetřování".
- Smontujte nástavec mlýnku na maso v zobrazeném pořadí (**obrázek 1**).
- Šroubovací prstenec úplně pevně neutahujte.
- Vložte těsnění. Dbejte na polohu (**obrázek 2**)!

Obrázek 1

- Stiskněte uvolňovací tlačítko a umístěte výklopné rameno do polohy 4. 
- Nastrčte mlýnek na maso na pohon. **Dbajte na polohu unašeče k pohonu.** V případě potřeby unašeč trochu pootočte. K tomuto účelu nesmí být šroubovací prstenec pevně zašroubován!
- Pootočte mlýnek na maso proti směru pohybu hodinových ručiček.
- Stlačte dolů aretační páčku.
- Nyní šroubovací prstenec pevně utáhněte.
- Nasadte plnicí misku.
- Postavte pod výstupní otvor misku nebo talíř.
- Zastrčte síťovou zástrčku.
- Nastavte otočný prepínač na stupeň 7.
- Potraviny ke zpracování vložte do plnicí misky. K zatlačení používejte pěchovadlo.

Pozor!

Nezpracovávejte žádné kosti.

Tip: Tatarský biftek pomelte dvakrát.

Po ukončení práce

- Vypněte spotřebič otočným prepínačem.
- Odklopte nahoru aretační páčku.
- Pootočte mlýnek na maso ve směru pohybu hodinových ručiček a sundejte jej.
- Vyčistěte mlýnek na maso.

Čištění a údržba

Pozor!

Nepoužívejte žádné drsné čisticí prostředky. Povrchové plochy se mohou poškodit.

Mlýnek na maso a jednotlivé díly nejsou odolné vůči mytí v myčce nádobí.

- Povolte šroubovací prstenec a nástavec rozeberte.
- Jednotlivé díly ručně umyjte a okamžitě osušte.

Zvláštní příslušenství

(k dostání v odborných obchodech)

Pozor!

Smontujte díly příslušenství vždy bez nože a děrovaného kotouče.

Dodržujte všechny dříve uvedené pokyny týkající se kapitol "Pro Vaši bezpečnost", "Po ukončení práce", příp. "Čištění a údržba".

Nástavec na lisování ovoce

na vylisování např. bobulí, rajčat, jablek, hrušek, šípků (šípky před lisováním vařte po dobu 1 hodiny). Získané ovocné pyré je vhodné zejména k výrobě marmelády.

Obrázek 1

- Připravujte jak je popsáno u nástavce mlýnku na maso. Při smontování nástavce na lisování ovoce dbejte na potřebné jednotlivé díly a pořadí.
- Nejdříve otevřete upevňovací šroub tak daleko, aby mohly odtékat ještě vlhké matoliny.
- Potom nastavte upevňovací šroub tak, aby matoliny vycházely s požadovanou vlhkostí.
- Potraviny ke zpracování vložte do plnicí misky. K zatlačení používejte pěchovadlo.
- Nastavte otočný prepínač na stupeň 7.

CS

Nástavec na výrobu stříkaného pečiva

na tvarování těsta na placičky nebo křehkého těsta.

Obrázek

- Připravujte jak je popsáno u nástavce mlýnku na maso. Při smontování nástavce na výrobu stříkaného pečiva dbejte na potřebné jednotlivé díly a pořadí.
- Dejte těsto na zpracování do plnicí misky. K zatlačení použijte péčovadlo.
- Podle konzistence těsta nastavte otočný přepínač na stupeň 4 nebo 5.
- Vystupující, formované těsto odebírejte s pomocí kuchyňského prkýnka. Pokud těsto vystupuje příliš rychle, kuchyňský robot krátce vypněte.

Nástavec na strouhání

na strouhání mandlí, ořechů a suchého chleba nebo housek.

Pozor!

Ořechy a mandle zpracovávejte pouze suché a v malých množstvích!

Obrázek

- Připravujte jak je popsáno u nástavce mlýnku na maso. Při smontování nástavce na strouhání dbejte na potřebné jednotlivé díly a pořadí.
- Potravinu ke zpracování vložte do plnicí misky. K zatlačení použijte péčovadlo.
- Podle tvrdosti potravin nastavte otočný přepínač na stupeň 3 nebo 4.

Za vašo varnost

Ta pribor je namenjen večnamenskemu kuhinjskemu aparatu MUM5... . Upoštevajte navodila za uporabo večnamenskega kuhinjskega stroja MUM5... . Pribor je primeren za seklanje in mešanje surovega in kuhanega mesa, slanine, perutnine in ribe. Aparata ni dovoljeno uporabljati za obdelavo drugih živil oz. snovi. Ob uporabi delov pribora, dovoljenih s strani proizvajalca, so možne tudi druge vrste uporabe.

Navodila za varno delo z aparatom

Nevarnost telesnih poškodb!

Ne segajte z roko v odprtino za dodajanje sestavin, za potiskanje vedno uporabite tlačilec.

Mesoreznico namestite oz. odstranite le, ko motor miruje!

Pomembno!

Mesoreznico uporabljajte samo v navedenem delovnem položaju.

Mesoreznico uporabljate le, ko je v celoti sestavljena.

Nastavka mesoreznice nikoli ne sestavljajte na osnovnem aparatu.

Pregled

Odprite strani s slikami.

Slika 

- 1 **Nastavek za aparat za mletje mesa**
 - a Navojni obroč
 - b Luknjičasta plošča (premer luknjic 4,5 mm)
 - c Rezilo
 - d Polž s sojemalnikom
 - e Ročica za aretiranje
 - f Tesnilo
- 2 **Odprtina za polnjenje**
- 3 **Tlačilec**
- Poseben pribor**
- 4 **Nastavek ožemalnika za sadje**
- 5 **Nastavke za brizgano pecivo**
- 6 **Nastavek za ribanje**
- 7 **Luknjičaste plošče**
(premer luknjic 3 mm in 6 mm)

Slika 

Delovni položaj

Zaščita pred preobremenitvijo

Za preprečitev nastanka večje poškodbe mesoreznice v primeru preobremenitve, ima sojemalnik zarezo (predvideno mesto zloma).

V primeru preobremenitve se sojemalnik zlomi točno na tem mestu. Sojemalnik je možno zamenjati brez težav.

Nov sojemalnik lahko kupite pri servisu.

- Odvijte vijak za pritrditev na polžu.
- Zamenjajte sojemalnik.
- Pritegnite vijak.

sl

Upravljanje

- Pred prvo uporabo temeljito očistite mesoreznico in pribor (glejte »Čiščenje in vzdrževanje«).
- Nastavek mesoreznice sestavite v prikazanem vrstnem redu (slika A).
- Ne pritegnite vijáčnega obroča do konca.
- Vstavite tesnilo. Bodite pozorni na položaj (slika B)!

Slika D

- Pritisnite tipko za sprostitve in postavite vrtljivo roko na 4. pozicijo.
 - Namestite mesoreznico na pogon.
- Pazite na položaj sojemalnika.**
Po potrebi malo zasukajte sojemalnik. Vijadni obroč ne sme biti trdno prvit!
- Mesoreznico zasukajte v nasprotni smeri urnega kazalca.
 - Pritisnite ročico za aretiranje dol.
 - Sedaj pritegnite vijadni obroč.
 - Namestite lijak za polnjenje.
 - Pod odprtino za odvajanje mesa postavite skledo ali krožnik.
 - Omrežni vtič ponovno priključite.
 - Vrtilno stikalo postavite na 7. stopnjo.
 - Skledo za polnjenje napolnite s sestavinami za mletje. Za tlačenje mesa uporabite tlačilec.



Pozor!

Ne mlejte nikakršnih kosti.

Nasvet: Meso za tartar spustite dvakrat skozi mesoreznico.

Po opravljenem delu

- Aparat izklopite z vrtilnim stikalom.
- Dvignite ročico za aretiranje.
- Mesoreznico zasukajte v smeri urnega kazalca in jo snemite.
- Čiščenje mesoreznice.

Čiščenje in nega



Pozor!

Ne uporabljajte nikakršnih peskovih čistilnih sredstev! Površino aparata se lahko poškoduje. Mesoreznica in njeni deli niso primerni za pomivanje v pomivalnem stroju.

- Odvijte vijadni obroč in nastavke ter ju razstavite.
- Posamezne dele pomivajte ročno in jih takoj posušite.

Poseben pribor

(dobite ga v specializiranih trgovinah)

Pozor!

Dele pribora sestavite vedno brez rezila in luknjičaste plošče.

Upoštevajte vsa prej navedena opozorila v točkah »Za vašo varnost«, »Po končanem delu« oz. Čiščenje in vzdrževanje«.

Nastavek ožemalnika za sadje

Za pasiranje npr. jagodičevja, paradižnikov, jabolk, hrušk, šipka (šipek pred pasiranjem kuhajte 1 uro). Sadna kaša je posebej primerna za izdelavo marmelade.

Slika E

- Priprava je opisana pri opisu nastavku mesoreznice. Pri nastavku za pasiranje upoštevajte potrebne dele in vrstni red sestavljanja.
- Najprej odvijte vijak za pritrditev toliko, da lahko odtečejo tropine.
- Nato nastavite vijak za pritrditev tako, da trpine izhajajo v skladu z zeleno stopnjo vlažnosti.
- Skledo za polnjenje napolnite s sestavinami za mletje. Za tlačenje sadja uporabite tlačilec.
- Vrtilno stikalo postavite na 7. stopnjo.

Nastavke za brizgano pecivo

Za oblikovanje testa za kolačke ali krhkega testa.

Slika 1

- Priprava je opisana pri opisu nastavku meso-reznice. Pri nastavku za brizgano testo upoštevajte potrebne dele in vrstni red sestavljanja.
- Testo, ki ga želite obdelati, dajte v odprtino za dodajanje. Za tlačenje testa uporabite tlačilec.
- Vrtilno stikalo nastavite na 4. ali 5. stopnjo, odvisno od konsistence testa.
- Oblikovano izhajajoče testo ulovite s kuhinjsko ploščo. Kuhinjski stroj na kratko izklopite, če bi testo prehitro iztekalo.

Nastavek za ribanje

Za ribanje mandljev, orehov in suhega kruha ali žemljic.

Pozor!

Orehi in mandlji morajo biti suhi, ribajte jih v manjših količinah!

Slika 2

- Priprava je opisana pri opisu nastavku meso-reznice. Pri nastavku za ribanje upoštevajte potrebne dele in vrstni red sestavljanja.
- Skledo za polnjenje napolnite s sestavinami za mletje. Za tlačenje vsebine uporabite tlačilec.
- Vrtilno stikalo nastavite na 3. ali 4. stopnjo, odvisno od trdote živila.

hu

Az Ön biztonsága érdekében

A tartozék a MUM5... konyhai gép kiegészítője.

Tartsa be a MUM5... konyhai gép használati útmutatójában leírtakat.

Ez a tartozék nyers és főtt hús, szalonna, szárnyas és hal aprítására és összekeverésére alkalmas. Tilos más tárgyak vagy anyagok feldolgozására használni. A gyártó által engedélyezett tartozékok használatával további alkalmazások lehetségesek.

Biztonsági előírások a készülékhez

Sérülésveszély!

Ne nyúljon a betöltőnyílásba, utántöltéshoz mindig használja a tömőeszközt.

A húsdarálót csak a hajtómű álló helyzetében tegye fel/vegye le.

Fontos!

A húsdarálót csak a bemutatott munkapozícióban használja.

A húsdarálót csak teljesen összeszerelt állapotban használja.

A húsdaráló-előtétet soha ne az alapkészüléken szerelje össze.

A készülék részei

Kérjük, hogy hajtsa ki a képes oldalt.

 ábra

- 1 Húsdaráló előtét
 - a Csavargyűrű
 - b Lyukas tárcsa (lyukátmérő 4,5 mm)
 - c Kés
 - d Csiga tokmánnal
 - e Zárókar
 - f Tömítés
 - 2 Betöltőtál
 - 3 Tömőeszköz
- Különleges tartozék
- 4 Gyümölcsprés-előtét
 - 5 Kinyomós sütemény-előtét
 - 6 Reszelő előtét
 - 7 Lyuktárcsák (lyukátmérő 3 mm és 6 mm)

 ábra

Munkapozíció

Túlterhelés elleni védelem

A húsdaráló túlterheléséből fakadóan a készüléken keletkező nagyobb károk elkerülése érdekében a menesztőn kialakításra került egy hasíték (törési pont). Túlterhelés esetén a menesztő ezen a helyen törik el. A menesztő cseréje egyszerűen elvégezhető.


Új menesztő az ügyfélszolgálaton kapható.

- A csigán található rögzítő csavart csavarja le.
- Cserélje ki a menesztőt.
- A rögzítő csavart erősen csavarja be.

A készülék kezelése

- Az első használat előtt a húsdarálót alaposan tisztítsa meg, lásd a "Tisztítás és ápolás" fejezetet.
- A húsdaráló-előtétet a bemutatott sorrendben állítsa össze (A ábra). A menetes gyűrűt ne csavarja be nagyon szorosan.
- Helyezze be a tömitést. Figyeljen a helyzetére (B ábra)!

A ábra

- Nyomja meg a nyitó-nyomógombot, és a lengőkart hozza a 4-es pozícióba.
- Helyezze a húsdarálót a hajtóegységre.  **Ügyeljen a hajtáshoz kapcsolódó menesztő helyzetére.** Szükség esetén kissé forgassa el a menesztőt. Eközben a csavargyűrű nem lehet teljesen meghúzva!
- Forgassa a húsdarálót az óramutató járásával ellentétes irányba.
- A rögzítő kart nyomja le.
- Most teljesen csavarja rá a csavargyűrűt.
- Helyezze el a betöltőtálat.
- A tálat vagy a tányért tegye a kiömlőnyílás alá.
- Dugja be a hálózati csatlakozódugót.
- A forgókapcsolót állítsa a 7. állásba.
- A feldolgozandó élelmiszert tegye a betöltőtáliba. Utántöltéshoz használja a tömőeszközt.

Figyelem!

Ne próbáljon csontot feldolgozni.

Hasznos tanácsok: A tatár bifszteket kétszer darálja át.

A munka befejezése után

- A készüléket kapcsolja ki a forgókapcsolóval.
- Hajtsa fel a zárókart.
- A húsdarálót csavarja az óramutató járásával megegyező irányba, és vegye le.
- Tisztítsa meg a húsdarálót.

Tisztítás és ápolás

⚠ Figyelem!

Ne használjon súrolószert a készülék tisztításához. A készülék felülete megsérülhet. A húsdaráló és az egyes alkatrészek nem tisztíthatók mosogatógépben.

- A menetes gyűrűt lazítsa meg, az előtétet szedje szét.
- Az alkatrészeket kézzel mosogassa el, és azonnal szárítsa meg.

Különleges tartozék

(szakkereskedésben kapható)

Figyelem!

A tartozékokat mindig a kések és a lyuktárcsa nélkül szerelje össze.

Tartsa be „Az Ön biztonsága érdekében”, „Munka után” ill. „Tisztítás és ápolás” fejezetben foglalt összes útmutatást.

Gyümölcsprés-előtét

pl. bogyós gyümölcsök, paradicsom, alma, körte, csipkebogyó préseléséhez (a csipkebogyót a préselés előtt 1 órával keresztül főzze).

Az így nyert gyümölcslep különösen lekvár készítéséhez alkalmas.

B ábra

- Előkészület a húsdaráló-előtétnél leírtak szerint. Vegye figyelembe a szükséges alkatrészek sorrendjét a gyümölcsprés-előtét összeszerelésekor.
- Először a rögzítőcsavart nyissa ki annyira, hogy a gyümölcsrost még nedvdúsán ki tudjon folyni.
- Ezután a rögzítőcsavart úgy állítsa be, hogy a kívánt nedvességtartalmú gyümölcsrost lépjen ki.
- A feldolgozandó élelmiszert tegye a betöltőtáliba. Utántöltéshoz használja a tömőeszközt.
- A forgókapcsolót állítsa a 7. állásba.

hu

Kinyomós sütemény-előtét

pogácsatészta vagy omlós tészta formázásához.

ábra

- Előkészület a húsdaráló-előtétnél leírtak szerint. Vegye figyelembe a szükséges alkatrészek sorrendjét a kinyomós sütemény-előtét összeszerelésekor.
- A feldolgozandó tésztát tegye a betöltőtálba. Utántoláshoz használja a tömőeszközt.
- Állítsa a forgókapcsolót a tészta állagától függően a 4-es vagy 5-ös fokozatra.
- A kilépő formázott tésztát egy fakanállal válassza le. Közben rövid időre kapcsolja ki a készüléket, ha a tészta túl gyorsan jön ki.

Reszelő előtét

mandula, mogyoró és száraz kenyér vagy zsemle reszeléséhez.

Figyelem!

Diót és mandulát csak szárazon és kis mennyiségben dolgozzon fel!

ábra

- Előkészület a húsdaráló-előtétnél leírtak szerint. Vegye figyelembe a szükséges alkatrészek sorrendjét a reszelő előtét összeszerelésekor.
- A feldolgozandó élelmiszert tegye a betöltőtálba. Utántoláshoz használja a tömőeszközt.
- A forgókapcsolót az élelmiszer keménysége szerint állítsa a 3-as vagy 4-es fokozatra.

For din egen sikkerheds skyld

Dette tilbehør er beregnet til køkkenmaskinen MUM5... .

Læs og overhold brugsvejledningen til køkkenmaskinen MUM5... .

Dette tilbehør er egnet til at småhakke og blande rå og kogt kød, bacon, fjerkræ og fisk. Må ikke bruges til at bearbejde andre genstande hhv. substanser. Bruges de af producenten tilladte tilbehørsdele, kan apparatet også bruges til andre ting.

▲ Sikkerhedshenvisninger til dette apparat

Fare for kvæstelser!

Stik ikke fingrene ned i påfyldningsskakten, anvend altid stopperen til at skubbe efter med.

Kødhakkeren må kun sættes på/tages af, når drevet står stille.

Vigtigt!

Kødhakkeren må kun benyttes i den angivne arbejdsposition.

Kødhakkeren må kun benyttes, når den er samlet rigtigt.

Kødhakker-forsatsen må aldrig samles på motorenheden.

Overblik

Fold billedsiderne ud.

Billede **A**

1 Kødhakker-forsats

- a Skruering
- b Hulskive (huldiameter 4,5 mm)
- c Kniv
- d Snekke med medbringer
- e Låsearm
- f Pakning

2 Påfyldningsskål

3 Stopper

Ekstratilbehør

4 Frugtpresse-forsats

5 Småkageformsæt

6 Rive-forsats

7 Hulskiver (huldiameter 3 mm og 6 mm)

Billede **B**

Arbejdsposition

Beskyttelse mod overbelastning

Medbringeren har et hak (fast brudsted), som modvirker større skader på dit apparat, hvis kødhakkeren overbelastes.

Medbringeren brækker på dette sted i tilfælde af overbelastning. Medbringeren kan dog nemt udskiftes.

En ny medbringer kan købes hos kundeservicen.

- Skru fastgørelsesskruen af snekken.
- Udskift medbringeren.
- Skru fastgørelsesskruen fast.

Betjening

- Rengør kødhakkeren grundigt, før den tages i brug første gang, se „Rengøring og pleje“.
- Samle kødhakker-forsatsen i den viste rækkefølge (**billede A**). Skrueringen må ikke skrues helt fast.
- Læg pakningen i. Kontrollér positionen (**billede B**)!

da

Billede

- Tryk på sikkerhedsknappen og stil svingarmen i position 4.
 - Stik kødhakkeren på drevet.
- Kontrollér medbringerens position i forhold til drevet.**
Drej medbringeren en smule efter behov. Hertil må skrueingen ikke være skruet fast!
- Drej kødhakkeren mod venstre.
 - Tryk låsearmen ned.
 - Skru nu skrueingen fast.
 - Sæt påfyldningsskålen på.
 - Stil en skål eller en tallerken ind under udgangsåbningen.
 - Sæt netstikket i.
 - Stil drejekontakten på trin 7.
 - Kom fødevarerne der skal bearbejdes i påfyldningsskålen.



Anvend stopperen til at skubbe efter med.

OBS!

Ben må ikke bearbejdes.

Tip: Tartar køres igennem to gange.

Efter arbejdet

- Sluk for apparatet med drejekontakt.
- Klap låsearmen op.
- Drej kødhakkeren mod højre og tag den af.
- Rengør kødhakkeren.

Rengøring og pleje

OBS!

Benyt ingen skurende rengøringsmidler.

Overfladerne kan beskadiges.

Kødhakker og de enkelte dele kan ikke tåle opvaskemaskine.

- Løsne skrueingen og skil forsatsen ad.
- Vask de enkelte dele af i hånden og tør dem af med det samme.

Ekstratilbehør

(kan købes i faghandlen)

OBS!

De forskellige tilbehørsdele skal altid samles uden kniv og hulskive. Følg alle ovennævnte henvisninger mht. „For din egen sikkerheds skyld“, „Efter arbejdet“ hhv. „Rengøring og pleje“.

Frugtpresse-forsats

til presning af f.eks. bær, tomater, æbler, pærer eller hyben (hyben skal være kogt i en hel time, før de presses). Det pressede frugtmos er velegnet til fremstilling af marmelade.

Billede

- Forberedelse som beskrevet for kødhakkerforsats. Brug de krævede enkelte dele og overhold rækkefølgen for samling af frugtpresse-forsatsen.
- Løsne først fastgørelsesskruen så meget, at presserester flyder endnu fugtigt ud.
- Indstil derefter fastgørelsesskruen, så at presserester flyder ud med ønsket fugtighed.
- Kom fødevarerne der skal bearbejdes i påfyldningsskålen.
Anvend stopperen til at skubbe efter med.
- Stil drejekontakten på trin 7.

Småkageformsæt

til formning af småkagedej eller mørdej.

Billede

- Forberedelse som beskrevet for kødhakkerforsats. Brug de krævede enkelte dele og overhold rækkefølgen for samling af småkageformsættet.
- Kom dejen der skal bearbejdes i påfyldningsskålen. Anvend stopperen til at skubbe efter med.
- Stil drejekontakten på trin 4 eller 5 afhængigt af dejens konsistens.
- Fang den formede dej, når den kommer ud, og læg den på et skærebræt.
Sluk køkkenmaskinen for et kort øjeblik, hvis dejen kommer for hurtigt ud.

Rive-forsats

til rivning af mandler, nødder og tørret brød eller rundstykker.

OBS!

Nødder og mandler skal altid være tørre og skal bearbejdes i små mængder!

Billede

- Forberedelse som beskrevet for kødhakkerforsats. Brug de krævede enkelte dele og overhold rækkefølgen for samling af rive-forsatsen.
- Kom fødevarerne der skal bearbejdes i påfyldningsskålen.
Anvend stopperen til at skubbe efter med.
- Stil drejekontakten på trin 3 eller 4 afhængigt af levnedsmidlernes hårdhed.

Ret til ændringer forbeholdes.

Robert Bosch Hausgeräte GmbH

For din egen sikkerhet

Dette tilbehøret er beregnet for kjøkkenmaskinen MUM5... .

Ta hensyn til bruksveiledningen for kjøkkenmaskinen MUM5... .

Dette tilbehøret er egnet for kutting og blanding av rå og kokt kjøtt, fleisk, fjærkre og fisk. Må ikke brukes til bearbeiding av andre gjenstander hhv. substanser. Ved bruk av tilbehørsdeler som er godkjent av produsenten, er det også mulig med andre anvendelser.

▲ Sikkerhetshenvisninger for dette apparatet

Fare for skade!

Ikke grip ned i påfyllingssjakt, for å skyve ned bruk alltid støteren.

Kjøttkvernen må kun settes på/tas av når drevet står stille.

Viktig!

Kjøttkvernen må kun brukes i den oppførte arbeidsposisjonen.

Kjøttkvernen må kun brukes i komplett sammensatt tilstand.

Kjøttkvernforsatsen må aldri settes sammen på basismaskinen.

En oversikt

Vennligst brett ut sidene med bilder.

Bilde

1 Kjøttkvernforsats

- a Skruring
- b Hullskive (hulldiameter 4,5 mm)
- c Kniv
- d Snekke med medbringer
- e Stoppespak
- f Pakning

2 Matebrett

3 Støter

Ekstra tilbehør

4 Fruktpresseforsats

5 Småkakeformsett

6 Riveforsats

7 Hullskiver (hulldiameter 3 mm og 6 mm)

Bilde

Arbeidsposisjon

Beskyttelse mot overbelastning



For å forhindre at det oppstår større skader på apparatet ved overbelastning av kjøttkvernen, er medbringeren utstyrt med et innsnitt (fastlagt bruddsted). Ved overbelastning bryter medbringeren ved dette stedet.

Medbringeren kan imidlertid lett skiftes ut.

Du kan få en ny medbringer hos kundeservice.

- Skru av festeskruen på snekken.
- Skift ut medbringeren.
- Skru fast festeskruen.

Betjening

- Kjøttkvernen må rengjøres grundig før første gangs bruk, se "Rengjøring og pleie".
- Forsatsen for kjøttkvernen må settes sammen i den rekkefølgen som vist (**bilde **). Ikke skru skruringen helt fast.
- Legg inn pakningen. Ta hensyn til stillingen (**bilde **)!

Bilde

- Trykk utløsningstasten og sett svingarmen i posisjon 4.
- Sett kjøttkvernen oppå drevet.



Ta hensyn til posisjonen for medbringeren i forhold til drevet.

Om nødvendig må medbringeren dreies litt. Hertil må ikke skruringen være skrudd fast!

- Drei kjøttkvernen imot klokken retning.
 - Trykk ned stoppespaken.
 - Nå må skruringen skrues fast.
 - Sett på matebrettet.
 - Still en skål eller tallerken under utløpsåpningen.
 - Stikk inn støpselet.
 - Sett dreiebryteren på trinn 7.
 - Fyll matvarene som skal bearbeides på matebrettet.
- Bruk støteren for å skyve ned.

Obs!

Ikke arbeide med knoker.

Tips: Biff tartar må males to ganger.

no

Etter arbeidet

- Slå av apparaten med dreiebryteren.
- Klaff stoppespaken opp.
- Drei kjøttkvernen i klokkenes retning og ta den av.
- Rengjør kjøttkvernen.

Rengjøring og pleie

⚠ **Obs!**

Ikke bruk skurende rengjøringsmidler.

Overflatene kan bli skadet.

Kjøttkvernen og de enkelte delene er ikke egnet for oppvaskmaskin.

- Løsne skruringen og ta forsatsen fra hverandre.
- Skyll de enkelte delene for hånd og tørk dem straks.

Ekstra tilbehør

(fåes i faghandelen)

Obs!

Tilbehørsdelene må alltid settes sammen uten kniv og hullskive.

Det må tas hensyn til alle ovennevnte henvisningene vedrørende "For din egen sikkerhet", "Etter arbeidet" hhv. "Rengjøring og pleie".

Fruktpresseforsats

for å presse f.eks. bær, tomater, epler, pærer, nyper (nyper må kokes 1 time før de presses). Den fruktmosen som dannes egner seg særlig godt for syltetøy.

Bilde 13

- Forberedelse som beskrevet ved kjøttkvernforsatsen. Ta hensyn til nødvendige enkelte deler og rekkefølgen ved sammenstilling av fruktpresseforsatsen.
- Først må festeskruen åpnes så langt at pressrestene kan renne ut så lenge de er flytende.
- Deretter stilles festeskruen inn slik at pressrestene kan renne ut med ønsket fuktighet.
- Fyll matvarene som skal bearbeides på matebrettet.
Bruk støteren for å skyve ned.
- Sett dreiebryteren på trinn 7.

Småkakeformsett

for forming av kakedeig eller mørdeig.

Bilde 14

- Forberedelse som beskrevet ved kjøttkvernforsatsen. Ta hensyn til nødvendige enkelte deler og rekkefølgen ved sammenstilling av småkakeformsettet.
- Fyll deigen som skal bearbeides på matebrettet. Bruk støteren for å skyve ned.
- Sett dreiebryteren på trinn 4 eller 5, alt etter deigens konsistens.
- Sett den formede deigen som kommer ut på et skjærebrett.
Slå av kjøkkenmaskinen i kort tid dersom deigen kommer for fort ut.

Riveforsats

for å rive mandler, nøtter, tørket brød eller rundstykker.

Obs!

Nøtter og mandler må kun bearbeides i små mengder og når de er tørre!

Bilde 15

- Forberedelse som beskrevet ved kjøttkvernforsatsen. Ta hensyn til nødvendige enkelte deler og rekkefølgen ved sammenstilling av riveforsatsen.
- Fyll matvarene som skal bearbeides på matebrettet.
Bruk støteren for å skyve ned.
- Sett dreiebryteren på trinn 3 eller 4 alt etter matvarenes hardhet.

Endringer forbeholdes.

Robert Bosch Hausgeräte GmbH

För din säkerhet

Detta tillbehör är avsett för användning med köksmaskinen MUM5... .

Följ bruksanvisningen till köksmaskinen MUM5... .

Detta tillbehör är lämpligt för att finfördela och blanda färskt och kokt kött, fläsk, fågelkött och fisk. Får inte användas för att bearbeta andra föremål resp substanser. I kombination med andra av tillverkaren tillåtna tillbehör är fler användningsområden möjliga.

▲ Säkerhetsanvisningar för denna apparat

Risk för skada!

Stoppa aldrig ned fingrarna i matarröret, använd alltid påmataren för att mata ner.

Sätta fast/lossa köttkvarnen endast när drivuttaget står stilla.

Viktigt!

Köttkvarnen får endast användas i det anvisade arbetsläget.

Köttkvarnen får endast användas helt ihopmonterad.

Montera aldrig ihop köttkvarnstillsatsen på motordelen.

Översiktsskildern

Vik ut bildsidorna.

Bild A

- 1 **Köttkvarnstillsats**
 - a Låsring
 - b Hålskiva (diameter 4,5 mm)
 - c Kniv
 - d Matarskruv med medbringare
 - e Låsbygel
 - f Tätningsring
 - 2 **Matarbord**
 - 3 **Påmatare**
- Extra tillbehör**
- 4 **Passertillsats**
 - 5 **Kakspritsmunstycke**
 - 6 **Rivtillsats**
 - 7 **Hålskivor (diameter 3 mm och 6 mm)**

Bild B

Arbetsläge

Överbelastningsskydd

För att förhindra större skador på din apparat vid överbelastningen av köttkvarnen är medbringaren försedd med en skåra (överbelastningsskydd). Vid överbelastning bryts medbringaren på detta ställe. Det är dock lätt att byta ut medbringaren.

Nya medbringare finns att köpa hos kundtjänst.

- Lossa justerskraven vid matarskraven.
- Byt ut medbringaren.
- Skruva åter fast justerskraven.

Användning

- Rengör köttkvarnen grundligt före första användningen, se "Rengöring och skötsel".
- Sätt samman köttkvarnstillsatsen i den ordning som visas (**bild A**). Skruva inte fast låsringen helt och hållet.
- Sätt i tätningsringen. Observera läget (**bild B**)!

Bild B

- Tryck på låsknappen och vrid funktionsarmen till läge **4**.
 - Placera köttkvarnen på drivuttaget. **Observera medbringarens läge i drivuttaget.** Vrid eventuellt medbringaren en aning. Låsringen får då inte vara för hårt fastskruvad!
 - Vrid köttkvarnen moturs.
 - Tryck ner låsbygel.
 - Skruva nu fast låsringen.
 - Sätt på matarbordet.
 - Ställ en skål eller en tallrik under köttkvarnens öppning.
 - Sätt stickkontakten i vägguttaget
 - Vrid strömvredet till läge **7**.
 - Lägg livsmedlen som ska bearbetas på matarbordet.
- Använd alltid påmataren för att mata ner.

Obs!

Ben får inte bearbetas.

Tips: Kött till råbiff köres två gånger.

sv

Efter arbetet

- Stäng av apparaten med strömvredet.
- Lyft låsbygeln.
- Vrid köttkvarnen medurs och lyft av den.
- Rengör köttkvarnen.

Rengöring och skötsel

Var försiktig!

Använd inga repande rengöringsmedel.
Apparatens ytor kan skadas.

Köttkvarnen och dess enskilda delar kan inte rengöras i diskmaskin.

- Lossa låsringen och ta isär tillsatsen.
- Skölj de enskilda delarna för hand och torka dem omedelbart torra.

Extra tillbehör

(finns att köpa i fackhandeln)

Obs!

Montera alltid ihop tillbehörsdelarna utan kniv och hålskiva.

Följ alla tidigare nämnda anvisningar rörande "För din säkerhet", "Efter arbetet" och "Rengöring och skötsel".

Passertillsats

Lämplig för att pressa ut t.ex. äpplen, vinbär, tomater, päron och nypon (låt nyponen först koka ca 1 timme). Frukmoset passar utmärkt bra att göra t.ex. marmelad av.

Bild

- Förbereda på sätt som beskrivits för köttkvarnstillsatsen. Observera monteringsordningen och de enskilda delarna som behövs när passertillsatsen sätts ihop.
- Lossa först justerskruven så pass att avfallet rinner ut i flytande form.
- Dra sedan åt justerskruven tills avfallet kommer ut med önskad fuktighet.
- Lägg livsmedlen som ska bearbetas på matarbordet.
Använd påmataren för att mata ner.
- Vrid strömvredet till läge 7.

Kakspritsmunstycke

Lämplig för att forma småkaksdeg eller mördeg.

Bild

- Förbereda på sätt som beskrivits för köttkvarnstillsatsen. Observera monteringsordningen och de enskilda delarna som behövs när kakspritsmunstycken sätts ihop.
- Lägg degen som ska bearbetas på matarbordet. Använd påmataren för att mata ner.
- Vrid strömvredet till läge 4 eller 5 beroende på degkonsistens.
- Fånga upp den formade degen som kommer ut med en skärbräda.
Stäng av köksmaskinen kort om degen kommer ut för snabbt.

Rivtillsats

Lämplig för att riva mandlar, nötter och torkat bröd eller småfranska.

Obs!

Nötter och mandlar måste vara helt torra och bearbetas i små mängder!

Bild

- Förbereda på sätt som beskrivits för köttkvarnstillsatsen. Observera monteringsordningen och de enskilda delarna som behövs när rivtillsatsen sätts ihop.
- Lägg livsmedlen som ska bearbetas på matarbordet.
Använd påmataren för att mata ner.
- Vrid strömbrytaren till läge 3 eller 4 beroende på hur hårt livsmedlet är.

Turvallisuusasiaa

Varuste on tarkoitettu käytettäväksi yleiskoneen MUM5... kanssa.

Noudata yleiskoneen MUM5... käyttöohjeita.

Tämä varuste soveltuu raa'an ja keitetyn lihan, silavan, linnunlihan ja kalan hienontamiseen ja käsittelyyn. Sitä ei saa käyttää muiden tarvikkeiden tai aineiden käsittelyyn. Valmistajan hyväksymien lisävarusteiden kanssa voit käyttää sitä myös muihin käyttötarkoituksiin.

▲ Laitetta koskevat turvallisuusohjeet

Loukkaantumisvaara

Älä laita sormia täyttösuppiloon, työnnä ainekset aina sisäänpäin syöttöpainimella. Irrota ja kiinnitä lihamylly vain, kun moottori on pysähtynyt.

Tärkeää!

Käytä lihamyllyä vain ilmoitetussa käyttöasennossa.

Käytä lihamyllyä vain, kun sen kaikki osat ovat paikoilleen kiinnitettyinä.

Kokoa ensin lihamylly ja kiinnitä se vasta sitten peruskoneeseen.

Laitteen osat

Käännä esiin kuvasivut

Kuva A

1 Lihamyly

- a Kiinnitysrengas
- b Reikälevy (reikien halkaisija 4,5 mm).
- c Terä
- d Syöttöruuvi ja vääntiö
- e Lukitusvipu
- f Tiiviste

2 Täyttöastia

3 Syöttöpainin

Lisävaruste

4 Sosepuserin

5 Kakkupursotin

6 Raastinlaite

7 Reikälevyt (reikien halkaisija 3 mm ja 6 mm)

Kuva B

Käyttöasento

Ylikuormitussuoja

Vääntiössä on lovi (murtumiskohta), joka suojaaa laitetta suuremmilta vahingoilta lihamyllyn ylikuormittuessa. Vääntiö murtuu tästä kohtaa ylikuormituksessa. Vääntiön tilalle voi helposti vaihtaa uuden.


Uuden vääntiön voit tilata huoltopalvelusta.

- Irrota kiinnitysruuvi syöttöruuvista.
- Vaihda vääntiö.
- Kiinnitä kiinnitysruuvilla.

Käyttö

- Puhdista lihamylly huolellisesti ennen ensimmäistä käyttökertaa, katso »Puhdistus«.
- Kokoa lihamylly kuvan mukaisessa järjestyksessä (**kuva A**). Älä kiristä kiinnitysrengasta täysin kiinni.
- Aseta tiiviste paikalleen. Huomioi asento (**kuva C**)!

Kuva D

- Paina avaamispainiketta ja käännä varsi asentoon 4.
- Aseta lihamylly käyttöliitännän päälle. 
- **Huomioi vääntiön asento käyttöliitännään.** Kierrä tarvittaessa vähän vääntiötä. Kiinnitysrengas ei saa olla kiinni kiristettynä!
- Käännä lihamyllyä vastapäivään.
- Paina lukitusvipu alas.
- Kiristä nyt kiinnitysrengas kiinni.
- Aseta täyttöastia paikalleen.
- Aseta kulho tai lautanen ulostuloaukon alapuolelle.
- Laita pistotulppa pistorasiaan.
- Aseta valitsin asentoon 7.
- Laita käsiteltävät ainekset täyttöastiaan. Työnnä ainekset sisäänpäin syöttöpainimella.

Huom.!

Älä hienonna luita.

Vinkki: Hienonna tartarpihvin liha kahteen kertaan.

fi

Käytön jälkeen

- Pysäytä kone valitsimesta.
- Nosta lukitusvipu ylös.
- Käännä lihamyllyä vastapäivään ja irrota.
- Puhdista lihamylly.

Puhdistus

Huom.!

Älä käytä hankaavia puhdistusaineita.

Laitteen pinnat voivat vaurioitua.

Lihamylyllä ja sen osat eivät ole konepesun kestäviä.

- Avaa kiinnitysrenkas ja pura lisävaruste osiin.
- Pese osat käsin ja kuivaa heti.

Lisävaruste

(saatavissa alan liikkeistä)

Huom.!

Kokoa lisävarusteet aina ilman terää ja reikälevyä.

Lue sitä ennen ohjeet kohdista »Turvallisuusa-siaa«, »Käytön jälkeen« ja »Puhdistus« ja noudata ohjeita.

Sosepuserin

soseuttaa esim. marjat, tomaatit, omenat, päärynät, ruusunmarjat (keitä ruusunmarjoja noin tunnin ajan ennen soseuttamista). Soseutettu hedelmäliha soveltuu erittäin hyvin hillojen valmistamiseen.

Kuva

- Tee alkuvalmistelut kuten lihamyllyn kohdalla neuvotaan. Kun kokoat sosepusertimen, katso kuvasta tarvittavat osat ja kokoamisjärjestys.
- Avaa ensin kiinnitysruuvia sen verran, että hedelmäliha poistuu vielä kosteana.
- Kiristä sitten kiinnitysruuvia niin, että hedelmälihaa tulee ulos sopivan kosteana.
- Laita käsiteltävät ainekset täyttöastiaan. Työnnä ainekset sisäänpäin syöttöpainimella.
- Aseta valitsin asentoon 7.

Kakkupursotin

muotoilee pursotinleivonnaiset tai murotaikinan.

Kuva

- Tee alkuvalmistelut kuten lihamyllyn kohdalla neuvotaan. Kun kokoat kakkupursottimen, katso kuvasta tarvittavat osat ja kokoamisjärjestys.
- Laita käsiteltävä taikina täyttöastiaan. Työnnä ainekset sisäänpäin syöttöpainimella.
- Aseta taikinan koostumuksen mukaan valitsin asentoon 4 tai 5.
- Irrota muotista tuleva taikina lastalla tms. Pysäytä yleiskone hetkeksi, jos taikinaa tulee ulos liian nopeasti.

Raastinlaite

rouhii mantelit, pähkinät, kuivat leipäpalat ja sämpylät.

Huom.!

Rouhi pähkinät ja mantelit vain kuivina ja pieninä määrinä!

Kuva

- Tee alkuvalmistelut kuten lihamyllyn kohdalla neuvotaan. Kun kokoat raastinlaitteen, katso kuvasta tarvittavat osat ja kokoamisjärjestys.
- Laita käsiteltävät ainekset täyttöastiaan. Työnnä ainekset sisäänpäin syöttöpainimella.
- Aseta ainesten kovuuden mukaan valitsin asentoon 3 tai 4.

Zu Ihrer Sicherheit

Dieses Zubehör ist für die Küchenmaschine MUM5... bestimmt. Gebrauchsanleitung der Küchenmaschine MUM5... beachten. Dieses Zubehör ist zum Zerkleinern und Vermengen von rohem und gekochtem Fleisch, Speck, Geflügel und Fisch geeignet. Es darf nicht zur Verarbeitung von anderen Gegenständen bzw. Substanzen benutzt werden. Bei Verwendung der vom Hersteller zugelassenen Zubehörteile sind weitere Anwendungen möglich.

▲ Sicherheitshinweise für dieses Gerät

Verletzungsgefahr!

Nicht in den Einfüllschacht greifen, zum Nachschieben immer den Stopfer verwenden.

Fleischwolf nur bei Stillstand des Antriebs aufsetzen/abnehmen.

Wichtig!

Fleischwolf nur in der aufgeführten Arbeitsposition verwenden.

Fleischwolf nur im komplett zusammengesetztem Zustand verwenden.

Fleischwolf-Vorsatz nie am Grundgerät zusammenbauen.

Auf einen Blick

Bitte Bildseiten ausklappen.

Bild **A**

- 1 **Fleischwolf-Vorsatz**
 - a Schraubring
 - b Lochscheibe (Lochdurchmesser 4,5 mm)
 - c Messer
 - d Schnecke mit Mitnehmer
 - e Arretierungshebel
 - f Dichtung
- 2 **Einfüllschale**
- 3 **Stopfer**
- Sonderzubehör**
- 4 **Fruchtpressen-Vorsatz**
- 5 **Spritzgebäck-Vorsatz**
- 6 **Reibe-Vorsatz**
- 7 **Lochscheiben (Lochdurchmesser 3 mm und 6 mm)**

Bild **B**

Arbeitsposition

Schutz vor Überlastung

Um bei einer Überlastung des Fleischwolfs größere Schäden an Ihrem Gerät zu verhindern, verfügt der Mitnehmer über eine Einkerbung (Sollbruchstelle). Bei Überlastung bricht der Mitnehmer an dieser Stelle. Der Mitnehmer kann jedoch leicht ersetzt werden.

Ein neuer Mitnehmer ist beim Kundendienst erhältlich.

- Befestigungsschraube an der Schnecke abschrauben.
- Mitnehmer austauschen.
- Befestigungsschraube fest schrauben.

de

Bedienen

- Fleischwolf vor dem ersten Gebrauch gründlich reinigen, siehe „Reinigen und Pflegen“.
- Fleischwolf-Vorsatz in der gezeigten Reihenfolge zusammensetzen (**Bild A**). Schraubring nicht ganz fest schrauben.
- Dichtung einlegen. Lage beachten (**Bild C**)!

Bild D

- Entriegelungstaste drücken und Schwenkarm in Position **4** bringen.
 - Fleischwolf auf den Antrieb stecken.
- Lage des Mitnehmers zum Antrieb beachten.** Bei Bedarf den Mitnehmer etwas drehen. Dazu darf der Schraubring nicht fest geschraubt sein!



- Fleischwolf gegen den Uhrzeigersinn drehen.
- Arretierungshebel herunterdrücken.
- Jetzt den Schraubring fest schrauben.
- Einfüllschale aufsetzen.
- Schüssel oder Teller unter die Auslassöffnung stellen.
- Netzstecker einstecken.
- Drehschalter auf Stufe 7 stellen.
- Zu verarbeitende Lebensmittel in die Einfüllschale geben.
Zum Nachschieben Stopfer verwenden.

Achtung!

Keine Knochen verarbeiten.

Tipp: Tartar zweimal durchlassen.

Nach der Arbeit

- Gerät am Drehschalter ausschalten.
- Arretierungshebel hochklappen.
- Fleischwolf im Uhrzeigersinn drehen und abnehmen.
- Fleischwolf reinigen.

Reinigen und Pflegen

⚠ Achtung!

Keine scheuernden Reinigungsmittel verwenden. Oberflächen können beschädigt werden.

Fleischwolf und Einzelteile sind nicht spülmaschinenfest.

- Schraubring lösen und Vorsatz auseinander nehmen.
- Einzelteile von Hand spülen und sofort abtrocknen.

Sonderzubehör

(im Fachhandel erhältlich)

Achtung!

Die Zubehörteile immer ohne Messer und Lochscheibe zusammenbauen.

Alle zuvor genannten Hinweise betreffend „Zu Ihrer Sicherheit“, „Nach der Arbeit“ bzw. „Reinigen und Pflegen“ beachten.

Fruchtpressen-Vorsatz

zum Auspressen von z. B. Beeren, Tomaten, Äpfeln, Birnen, Hagebutten (Hagebutten vor dem Pressen 1 Stunde lang kochen). Gewonnenes Fruchtmus eignet sich besonders gut zur Herstellung von Marmelade.

Bild E

- Vorbereiten wie beim Fleischwolf-Vorsatz beschrieben. Notwendige Einzelteile und Reihenfolge beim Zusammensetzen des Fruchtpressen-Vorsatzes beachten.
- Zuerst die Befestigungsschraube soweit öffnen, dass der Trester noch feucht abfließen kann.
- Dann die Befestigungsschraube so einstellen, dass der Trester mit der gewünschten Feuchtigkeit austritt.
- Zu verarbeitende Lebensmittel in die Einfüllschale geben.
Zum Nachschieben Stopfer verwenden.
- Drehschalter auf Stufe 7 stellen.

Spritzgebäck-Vorsatz

zum Formen von Plätzchenteig oder Mürbeteig.

Bild F

- Vorbereiten wie beim Fleischwolf-Vorsatz beschrieben. Notwendige Einzelteile und Reihenfolge beim Zusammensetzen des Spritzgebäck-Vorsatzes beachten.
- Zu verarbeitenden Teig in die Einfüllschale geben. Zum Nachschieben Stopfer verwenden.
- Drehschalter je nach Teigkonsistenz auf Stufe 4 oder 5 stellen.
- Austretenden, geformten Teig mit einem Küchenbrett abnehmen.
Dabei die Küchenmaschine kurz ausschalten, wenn der Teig zu schnell austritt.

Reibe-Vorsatz

zum Reiben von Mandeln, Nüssen und getrocknetem Brot oder Brötchen.

Achtung!

Nüsse und Mandeln nur trocken und in kleinen Mengen verarbeiten!

Bild

- Vorbereiten wie beim Fleischwolf-Vorsatz beschrieben. Notwendige Einzelteile und Reihenfolge beim Zusammensetzen des Reibvorsatzes beachten.
- Zu verarbeitende Lebensmittel in die Einfüllschale geben.
Zum Nachschieben Stopfer verwenden.
- Drehschalter je nach Härte des Lebensmittels auf Stufe 3 oder 4 stellen.

Änderungen vorbehalten.

Robert Bosch Hausgeräte GmbH

en

For your safety

This accessory is designed for the food processor MUM5... .

Follow the operating instructions for the food processor MUM5... .

This accessory is suitable for cutting and mixing raw and cooked meat, bacon, poultry and fish. It must not be used for processing other objects or substances. Other applications are possible if the accessories approved by the manufacturer are used.

Safety instructions for this appliance

Risk of injury!

Do not reach into the feed tube, always use the pusher to add more ingredients.

Do not attach/remove the mincer until the drive is at a standstill.

Important!

Use the mincer in the specified operating position only.

The mincer must be completely assembled before use.

Never assemble the mincer attachment on the base unit.

Overview

Please fold out the illustrated pages.

Fig. 

- 1 **Mincer attachment**
 - a Threaded ring
 - b Perforated disc (hole diameter 4.5 mm)
 - c Blade
 - d Worm gear with driver
 - e Locking lever
 - f Seal
- 2 **Filler tray**
- 3 **Pusher**
- Optional accessories**
- 4 **Fruit press attachment**
- 5 **Viennese whirl attachment**
- 6 **Grater attachment**
- 7 **Perforated disc**
(hole diameter 3 mm and 6 mm)

Fig. 

Operating position

Predetermined breaking point

To prevent serious damage to your appliance if the mincer is overloaded, the driver has a notch (predetermined breaking point).

If an overload occurs, the driver breaks instead. However, the driver can easily be replaced.

A new driver is available from customer service.

- Unscrew fastening screw on the worm gear.
- Replace driver.
- Tighten fastening screw.

Operation

- Thoroughly clean the mincer before using for the first time, see "Cleaning and care".
- Assemble mincer attachment in the indicated sequence (Fig. A).
- Do not fully tighten threaded ring.
- Insert seal. Note position (Fig. B)!

Fig. D

- Press the Release button and move the swivel arm to position 4.
- Connect mincer to the drive.



Note position of the agitator with respect to the drive. If required, turn the agitator slightly. To do this, the threaded ring must not be screwed tightly!

- Turn mincer anti-clockwise.
- Press down locking lever.
- Now tighten the threaded ring.
- Attach filling tray.
- Place a bowl or plate under the outlet opening.
- Insert the mains plug.
- Set rotary knob to setting 7.
- Place the food to be processed in the filling tray.

Use the pusher to push in ingredients.

Warning!

Do not process bones.

Tip: Process steak tartare through the mincer twice.

After using the appliance

- Switch off the appliance with the rotary switch.
- Lift up locking lever.
- Rotate the mincer in a clockwise direction and remove.
- Clean mincer.

Cleaning and servicing

⚠ Attention!

Do not use abrasive cleaning agents. Surfaces may be damaged.

Mincer and individual parts are not dishwasher-proof.

- Loosen threaded ring and disassemble attachment.
- Rinse individual parts by hand and dry immediately.

Optional accessories

(available from dealers)

Warning!

Always assemble the accessories without blades and perforated discs.

Follow all instructions mentioned above concerning "For your safety", "After work" or "Cleaning and servicing".

Fruit press attachment

for pressing e.g. berries, tomatoes, apples, pears, rosehips (cook rosehips for 1 hour before pressing). Extracted fruit pulp is especially suitable for making jam.

Fig. E

- Preparation as described for mincer attachment. Note required individual parts and sequence when assembling the fruit press attachment.
- First undo the fastening screw as far as is required to allow the pulp to flow out while still moist.
- Then adjust the fastening screw until the pulp flows out with the required moisture.
- Place the food to be processed in the filling tray.
- Use the pusher to push in ingredients.
- Set rotary knob to setting 7.

Viennese whirl attachment

for shaping biscuit dough or short pastry.

Fig. F

- Preparation as described for mincer attachment. Note required individual parts and sequence when assembling the biscuit attachment.
- Place the dough to be processed in the filling tray. Use the pusher to push in ingredients.
- Set rotary switch to setting 4 or 5 depending on dough consistency.
- Separate the shaped dough coming out of the appliance with a pastry cutter. Briefly switch off the food processor if the dough comes out too quickly.

en

Grater attachment

for grating almonds, nuts and dried bread
or bread rolls.

Warning!

*Process only dry nuts and almonds in small
quantities!*

Fig. 6

- Preparation as described for mincer attachment. Note required individual parts and sequence when assembling the grating attachment.
- Place the food to be processed in the filling tray.
Use the pusher to push in ingredients.
- Turn rotary switch to setting 3 or 4 depending on hardness of the food.

Subject to alterations.

Pour votre sécurité

Cet accessoire est destiné au robot culinaire MUM5... .

Respectez la notice d'utilisation du robot ménager MUM5... .

Cet appareil convient pour broyer et mélanger la viande crue, cuite, du lard, de la volaille, et du poisson. Il ne doit pas servir à transformer d'autres objets ou substances. D'autres applications sont possible à condition d'utiliser les accessoires homologués par le fabricant.

▲ Consignes de sécurité pour cet appareil

Risque de blessures !

N'introduisez jamais les doigts dans l'ouverture d'ajout ; pour faire avancer les aliments, utilisez toujours le pilon poussoir.

Ne posez / retirez le hachoir à viande qu'après que l'entraînement s'est immobilisé.

Important !

Ne faites fonctionner le hachoir à viande que sur la position de service indiquée.

N'utilisez le hachoir à viande qu'entièrement assemblé.

N'assemblez jamais le kit hachoir à viande contre l'appareil de base.

Vue d'ensemble

Veillez déplier les volets illustrés.

Figure A

- 1 **Hachoir à viande**
 - a Anneau vissable
 - b Disque ajouré (diamètre de trou 4,5 mm)
 - c Lame
 - d Vis sans fin avec taquet entraîneur
 - e Levier de verrouillage
 - f Joint
 - 2 **Entonnoir**
 - 3 **Pilon-poussoir**
- Accessoires en option**
- 4 **Kit pour coulis de fruits et légumes**
 - 5 **Embout à gâteaux secs**
 - 6 **Kit pour râper**
 - 7 **Disques ajourés (diamètre de trou 3 mm et 6 mm)**

Figure B

Position de travail

Protection contre la surcharge

Pour empêcher que votre appareil ne s'endommage en cas de surcharge du hachoir, le taquet entraîneur comporte une entaille (zone de rupture programmée). En cas de surcharge, le taquet entraîneur se rompt à cet endroit. Le taquet entraîneur est néanmoins facile à remplacer.

Un taquet entraîneur neuf est disponible auprès du service après-vente.

- Dévissez la vis de fixation située contre la vis sans fin.
- Remplacez le taquet entraîneur.
- Vissez à fond la vis de fixation.

fr

Utilisation

- Nettoyez soigneusement le hachoir avant de l'utiliser pour la première fois ; voir « Nettoyage et entretien ».
- N'assemblez le kit hachoir à viande que dans l'ordre indiqué (**Figure A**). Ne vissez pas l'anneau à fond.
- Mettez le joint en place. Respectez la position (**Figure B**) !

Figure D

- Appuyez sur la touche de déverrouillage et amenez le bras pivotant sur la position 4.
- Posez le hachoir sur le mécanisme d'entraînement.



Veillez à ce que le taquet entraîneur soit dans la bonne position par rapport au mécanisme d'entraînement.

Si nécessaire, tournez un peu le taquet entraîneur. Pour ce faire, il faut veiller à ce que la bague ne soit pas vissée trop ferme !

- Tournez le hachoir en sens inverse des aiguilles d'une montre.
- Enfoncez le levier de verrouillage.
- Maintenant, vissez l'anneau à fond.
- Mettez l'entonnoir en place.
- Placez le récipient ou l'assiette sous l'orifice de sortie.
- Introduire la fiche dans la prise de courant.
- Ramenez l'interrupteur rotatif sur la position 7.
- Introduisez par l'entonnoir les produits alimentaires à hacher. Pour remplir l'appareil, servez-vous du pilon-poussoir.

Attention !

Veillez à l'absence totale d'os.

Un conseil : Pour les steaks tartares, passez la viande deux fois dans le hachoir.

Après le travail

- Éteignez l'appareil par l'interrupteur rotatif.
- Basculez le levier de verrouillage vers le haut.
- Tournez le hachoir dans le sens des aiguilles d'une montre et retirez-le.
- Nettoyez le hachoir.

Nettoyage et entretien

⚠ Attention !

N'utilisez pas de détergent abrasif.

Vous risquez d'endommager les surfaces.

Le hachoir à viande et ses pièces détachées ne vont pas au lave-vaisselle.

- Dévissez l'anneau et démontez le kit.
- Lavez les pièces détachées à la main et séchez-les tout de suite.

Accessoires en option

(En vente dans le commerce spécialisé)

⚠ Attention !

Assemblez toujours les accessoires sans couteau et sans disques.

Respectez toutes les consignes précédemment mentionnées dans les rubriques

« Pour votre sécurité », « Après le travail » ou « Nettoyage et entretien ».

Kit pour coulis de fruits et légumes

pour presser par exemple les baies, tomates, pommes, poires, baies d'églantier (faites cuire ces dernières 1 heure avant de les presser).

La compote ainsi obtenue se prête particulièrement bien à la préparation de confitures.

Figure E

- La préparation a lieu comme décrit pour le kit hachoir à viande. Utilisez bien les pièces détachées requises et respectez bien la chronologie d'assemblage du kit pour coulis de fruits et légumes.
- Commencez par desserrer la vis de fixation ce qu'il faut pour que la pulpe puisse s'écouler encore humide.
- Ensuite, réglez la vis de fixation de sorte que la pulpe coule avec le degré d'humidité souhaité.
- Introduisez par l'entonnoir les produits alimentaires à hacher. Pour remplir l'appareil, servez-vous du pilon-poussoir.
- Ramenez l'interrupteur rotatif sur la position 7.

Embout à gâteaux secs

pour donner forme à la pâte à petits-fours ou à la pâte brisée.

Figure 1

- La préparation a lieu comme décrit pour le kit hachoir à viande. Utilisez bien les pièces détachées requises et respectez bien la chronologie d'assemblage du kit pour gâteaux secs.
- Mettez dans l'entonnoir la pâte à traiter. Pour remplir l'appareil, servez-vous du pilon-poussoir.
- En fonction de la consistance de la pâte, réglez le sélecteur rotatif sur la position 4 ou 5.
- À l'aide d'une planchette de cuisine, retirez la pâte extrudée et ainsi mise en forme. Si la pâte sort trop vite, éteignez brièvement le robot culinaire.

Kit pour râper

Pour râper les amandes, les noix, le pain ou les petits-pains sec(s).

Attention !

Ne traitez les noix et les amandes que sèches et en petites quantités !

Figure 2

- La préparation a lieu comme décrit pour le kit hachoir à viande. Utilisez bien les pièces détachées requises et respectez bien la chronologie d'assemblage du kit à râper.
- Introduisez par l'entonnoir les produits alimentaires à traiter. Pour remplir l'appareil, servez-vous du pilon-poussoir.
- Suivant la dureté de l'aliment, réglez le sélecteur rotatif sur la position 3 ou 4.

it

Per la vostra sicurezza

Questo accessorio è previsto per la macchina da cucina MUM5... .
 Seguire le istruzioni per l'uso della macchina da cucina MUM5... .
 Questo accessorio è idoneo a sminuzzare e mescolare carne, speck, pollame e pesce crudi e cotti. Il suo uso è vietato per la lavorazione di altri oggetti o sostanze. Altri impieghi sono possibili se si utilizzano gli accessori autorizzati dal produttore.

Avvertenze di sicurezza per questo apparecchio

Pericolo di ferite!

Non introdurre le mani nel pozzetto di carico, per spingere utilizzare solo il pestello.

Applicare/rimuovere il tritacarne solo quando l'ingranaggio è fermo.

Importante!

Usare il tritacarne solo nella posizione di lavoro indicata.

Usare il tritacarne solo nello stato di montaggio completo.

Non montare mai l'adattatore tritacarne sull'apparecchio principale.

Guida rapida


Aprire le pagine con le figure.

Figura 

- 1 **Adattatore tritacarne**
 - a Ghiera
 - b Disco forato (diametro del foro 4,5 mm)
 - c Lama
 - d Coclea con trascinatore
 - e Leva di arresto
 - f Guarnizione
- 2 **Piatto di carico**
- 3 **Pestello**

Accessorio speciale

- 4 **Adattatore spremifrutta**
- 5 **Adattatore per pasticcini di pasta
miscelata iniettata**
- 6 **Adattatore grattugia**
- 7 **Dischi forati (diametro del foro
3 mm e 6 mm)**

Figura 

Posizione di lavoro

Protezione da sovraccarico

Al fine di evitare maggiori danni all'apparecchio in caso di un sovraccarico sul tritacarne, il trascinatore è dotato di una incisione (punto di rottura prestabilita). In questo punto il trascinatore si spezza nel caso di un sovraccarico. Il trascinatore può essere tuttavia facilmente sostituito.


Un nuovo trascinatore può essere acquistato presso il servizio assistenza clienti.

- Svitare la vite di fissaggio sulla coclea.
- Sostituire il trascinatore.
- Stringere bene la vite di fissaggio.

Uso

- Al primo uso pulire accuratamente il tritacarne, vedi capitolo «Pulizia e cura».
- Montare l'adattatore tritacarne nell'ordine qui mostrato (figura A). Non stringere troppo la ghiera.
- Inserire la guarnizione. Posizione corretta (figura B)!

Figura B

- Premere il pulsante di sblocco e portare il braccio oscillante nella posizione 4.
 - Inserire il tritacarne sull'ingranaggio. 
- Attenzione alla posizione del trascinatore rispetto all'ingranaggio.**
Se necessario ruotare un poco il trascinatore. A tal fine la ghiera non deve essere avvitata completamente!
- Ruotare il tritacarne in senso antiorario.
 - Spingere in basso la leva di arresto.
 - Ora avvitare la ghiera.
 - Applicare il piatto di carico.
 - Mettere la ciotola o un piatto sotto l'apertura di uscita.
 - Inserire la spina.
 - Ruotare la manopola su velocità 7.
 - Mettere gli alimenti da lavorare sul piatto di carico. Per spingere utilizzare il pestello.

Attenzione!

Non lavorare ossi.

Consiglio: Passare due volte la carne alla tartara.

Dopo il lavoro

- Spegner l'apparecchio con l'interruttore rotante.
- Sollevare la leva di arresto.
- Ruotare il tritacarne in senso orario e rimuoverlo.
- Pulire il tritacarne.

Pulizia e cura

⚠ Attenzione!

Non utilizzare detergenti abrasivi.

Possibili danni alle superfici.

Il tritacarne e le singole parti non sono lavabili in lavastoviglie.

- Allentare la ghiera e smontare l'adattatore.
- Lavare a mano le singole parti e subito asciugarle.

Accessorio speciale

(presso i rivenditori specializzati)

Attenzione!

Assemblare i componenti sempre senza lame e dischi forati.

Osservare tutte le istruzioni sopra indicate nei capitoli «Per la vostra sicurezza»,

«Dopo il lavoro» e «Pulizia e cura».

Adattatore spremifrutta

per spremere per es. bacche, pomodori, mele, pere, frutti di rosa canina (cuocere i frutti di rosa canina per 1 ora prima di spremerli). Il purè ottenuto è molto indicato per preparare marmellate.

Figura E

- Preparazione come descritto per l'adattatore tritacarne. Nell'assemblaggio dell'adattatore spremifrutta utilizzare i necessari pezzi singoli e rispettare l'ordine di montaggio.
- Svitare prima la vite di fissaggio in modo che il residuo di spremitura possa uscire ancora umido.
- Regolare poi la vite di fissaggio in modo che il residuo di spremitura esca con l'umidità desiderata.
- Mettere gli alimenti da lavorare sul piatto di carico. Per spingere utilizzare il pestello.
- Ruotare la manopola su velocità 7.

it

Adattatore per pasticcini di pasta miscelata iniettata

per formare pasta per pasticcini o pasta frolla.

Figura 1

- Preparazione come descritto per l'adattatore tritacarne. Nell'assemblaggio dell'adattatore per pasticcini di pasta miscelata iniettata utilizzare i necessari pezzi singoli e rispettare l'ordine di montaggio.
- Mettere la pasta da lavorare sul piatto di carico. Per spingere utilizzare il pestello.
- Disporre la manopola, a seconda della consistenza della pasta, sulla velocità 4 oppure 5.
- Prelevare con un tagliere la pasta formata che esce. Spegnerne brevemente la macchina da cucina, se la pasta esce troppo velocemente.

Adattatore grattugia

per grattugiare mandorle, noci e pane o panini rappresi.

Attenzione!

Lavorare solo noci e mandorle secche ed in piccole quantità!

Figura 2

- Preparazione come descritto per l'adattatore tritacarne. Nell'assemblaggio dell'adattatore grattugia utilizzare i necessari pezzi singoli e rispettare l'ordine di montaggio.
- Mettere gli alimenti da lavorare sul piatto di carico.
Per spingere utilizzare il pestello.
- Regolare la manopola, a seconda della durezza dell'alimento, sulla velocità 3 o 4.

Voor uw veiligheid

Dit toebehoren is bedoeld voor de keukenmachine MUM5...
De gebruiksaanwijzing van de keukenmachine MUM5... in acht nemen.
Dit toebehoren is geschikt voor het fijnmaken en mengen van rauw en gekookt vlees, spek, gevogelte en vis. Het mag niet worden gebruikt om andere voorwerpen of substanties te verwerken. Bij gebruik van de door de fabrikant goedgekeurd toebehoren zijn andere toepassingen mogelijk.

▲ Veiligheidsvoorschriften voor dit apparaat

Verwondingsgevaar!

Niet in de vulschacht grijpen; bij het aandrukken altijd de stopper gebruiken.
Vleesmolen alleen aanbrengen/verwijderen wanneer de aandrijving stilstaat.

Belangrijk!

Vleesmolen alleen gebruiken in de afgebeelde werkstand.
Vleesmolen alleen in compleet samengebouwde toestand gebruiken.
Vleesmolenhulpstuk nooit samenbouwen terwijl het op het basisapparaat is aangebracht.

In één oogopslag

De pagina's met afbeeldingen uitklappen
a.u.b.

Afb. 

- 1 **Vleesmolenhulpstuk**
 - a Schroefring
 - b Ponsschijf (gatdiameter 4,5 mm)
 - c Mes
 - d Wormaandrijving met meenemer
 - e Vastzethendel
 - f Afdichting
- 2 **Vultrechter**
- 3 **Stopper**
- Extra toebehoren**
- 4 **Fruitpers-hulpstuk**
- 5 **Voorzetstuk voor spritsgebak**
- 6 **Maalhulpstuk**
- 7 **Ponsschijven**
(gatdiameter 3 mm en 6 mm)

Afb. 

Bedrijfspositie

Beveiliging tegen overbelasting

Om bij overbelasting van de vleesmolen grotere schade aan uw apparaat te voorkomen, is de meenemer voorzien van een inkerving (breekpunt). Bij overbelasting breekt de meenemer op dit punt. De meenemer kan echter makkelijk worden vervangen.

Een nieuwe meenemer is verkrijgbaar bij de klantenservice.

- Bevestigingsschroef van wormaandrijving losschroeven.
- Meenemer vervangen.
- Bevestigingsschroef vastdraaien.

nl

Bedienen

- Vleesmolen voor het eerste gebruik grondig reinigen, zie „Reinigen en onderhoud”.
- Vleesmolenhulpstuk in de afgebeelde volgorde in elkaar zetten (afb. A). Schroefring niet volledig vastschroeven.
- Afdichting aanbrengen. Positie in acht nemen (afb. B)!

Afb. D

- Ontgrendelknop indrukken en de draaiarm op positie 4 zetten.
- Vleesmolen op de aandrijving steken.



Op de positie van de meenemer t.o.v. de aandrijving letten. Eventueel de meenemer iets draaien. Daarbij mag de schroefring niet vastgedraaid zijn!

- Vleesmolen tegen de klok in draaien.
- Vastzethendel omlaag drukken.
- Nu de schroefring vastdraaien.
- Vultrechter aanbrengen.
- Een kom of bord onder de uitloop-opening zetten.
- Stekker in wandcontactdoos doen.
- Draaischakelaar op stand 7 zetten.
- De gewenste hoeveelheid levensmiddelen in de vultrechter doen.
Bij het aandrukken de stopper gebruiken.

Attentie!

Geen beenderen verwerken.

Tip: Tartaar twee keer malen.

Na gebruik

- Apparaat uitschakelen met de draaischakelaar.
- Vastzethendel omhoog zetten.
- Vleesmolen met de klok mee draaien en verwijderen.
- Vleesmolen reinigen.

Reiniging en onderhoud

⚠ Attentie!

Geen schurende reinigingsmiddelen gebruiken. De oppervlakken kunnen beschadigd raken. Vleesmolen en onderdelen zijn niet geschikt voor reiniging in de afwasautomaat.

- Schroefring losdraaien en het hulpstuk uit elkaar nemen.
- Onderdelen met de hand afwassen en direct afdrogen.

Extra toebehoren

(verkrijgbaar bij de speciaalzaak)

Attentie!

De onderdelen van het toebehoren altijd zonder mes en ponsschijf samenbouwen. Alle bovengenoemde aanwijzingen in „Voor uw veiligheid”, „Na gebruik” en „Reiniging en onderhoud” in acht nemen.

Fruitpers-hulpstuk

voor het uitpersen van bijv. bessen, tomaten, appels, peren, rozenbottels (rozenbottels voor het uitpersen 1 uur koken). Het vruchtenmoes is zeer geschikt om marmelade van te maken.

Afb. E

- Voorbereiden volgens de beschrijving van het vleesmolenhulpstuk. Bij het in elkaar zetten van het fruitpershulpstuk letten op de benodigde onderdelen en de juiste volgorde.
- Eerst de bevestigingsschroef zo ver openen dat de pulp nog vochtig kan wegstromen.
- Dan de bevestigingsschroef zodanig instellen dat de pulp met de gewenste vochtigheid uit het apparaat komt.
- De gewenste hoeveelheid levensmiddelen in de vultrechter doen.
Bij het aandrukken de stopper gebruiken.
- Draaischakelaar op stand 7 zetten.

Voorzetstuk voor spritsgebak

voor het vormen van koekjesdeeg en zandtaartdeeg.

Afb. F

- Voorbereiden volgens de beschrijving van het vleesmolenhulpstuk. Bij het in elkaar zetten van het spritsgebakhulpstuk letten op de benodigde onderdelen en de juiste volgorde.
- De gewenste hoeveelheid deeg in de vultrechter doen. Bij het aandrukken de stopper gebruiken.
- Draaischakelaar afhankelijk van de deegdikte op 4 of 5 zetten.
- Het gevormde deeg dat uit het apparaat komt opvangen op een broodplank. Wanneer het deeg te snel uit het apparaat komt, de keukenmachine even uitzetten.

Maalhulpstuk

Voor het malen van amandelen, noten en gedroogd brood of broodjes.

Attentie!

Noten en amandelen uitsluitend droog en in kleine hoeveelheden verwerken!

Afb.

- Voorbereiden volgens de beschrijving van het vleesmolenhulpstuk. Bij het in elkaar zetten van het maalhulpstuk letten op de benodigde onderdelen en de juiste volgorde.
- De gewenste hoeveelheid levensmiddelen in de vultrechter doen.
Bij het aandrukken de stopper gebruiken.
- Draaischakelaar afhankelijk van de hardheid van het levensmiddel op stand 3 of 4 zetten.

Wijzigingen voorbehouden.

Robert Bosch Hausgeräte GmbH

pt

Para sua segurança

Este acessório destina-se ao robot de cozinha MUM5... .

Observar as Instruções de serviço do robot de cozinha MUM5... .

Este acessório é adequado para triturar e misturar carne, bacon e peixe crus e cozinhados. Não pode ser utilizado para processar outros tipos de objectos ou substâncias. São possíveis outras aplicações mediante utilização do acessório homologado pelo fabricante.

▲ Indicações de segurança para este aparelho

Perigo de ferimentos

Não tocar no compartimento de enchimento, para empurrar, utilizar sempre o calcador.

Assentar/remover o picador de carne só com o accionamento completamente parado.

Importante

O picador de carne só deve ser utilizado na posição de trabalho apresentada.

Utilizar o picador de carne só na situação de completamente montado.

Nunca efectuar a montagem do adaptador para o picador de carne já instalado no aparelho base.

Panorâmica do aparelho

Por favor, desdobre as páginas com as ilustrações.

Fig. A

1 Picador de carne adaptável

- a Anel roscado
- b Disco com furos (diâmetro de furo 4,5 mm)
- c Lâmina
- d Sem-fim com arrastador
- e Alavanca de retenção
- f Vedação

2 Cubeta de enchimento

3 Calcador

Acessórios especiais

- 4 Adaptador para espremer frutos
- 5 Adaptador para massa para biscoitos
- 6 Acessório adaptável para ralar
- 7 Discos com furos (diâmetro de furo 3 mm e 6 mm)

Fig. B

Posição de trabalho

Protecção contra sobrecarga

Para evitar maiores danos no seu aparelho, em caso de sobrecarga, o arrastador tem um entalhe (ponto teórico de ruptura).

Em caso de sobrecarga, o arrastador parte precisamente neste ponto. O arrastador pode, no entanto, ser facilmente substituído.


Um novo arrastador pode ser adquirido nos Serviços Técnicos.

- Desaparafusar o parafuso de fixação no sem-fim.
- Substituir o arrastador.
- Aparafusar fixamente o parafuso de fixação.

Utilização do aparelho

- Limpar bem o picador de carne, antes da primeira utilização, ver «Limpeza e manutenção».
- Montar o picador de carne adaptável na sequência apresentada (Fig. A). Não aparafusar completamente o aro roscado.
- Colocar a vedação. Dar atenção à posição de colocação (Fig. C)!

Fig. D

- Premir a tecla de desbloqueamento e colocar o braço móvel na posição 4. 
- Encaixar o picador de carne no accionamento.

Observar a posição do arrastador em relação ao accionamento.

Se necessário, rodar um pouco o arrastador. Para isso, o aro roscado não pode estar muito apertado!

- Rodar o picador de carne em sentido contrário ao dos ponteiros do relógio.
- Pressionar a alavanca de retenção para baixo.
- Agora aparafusar fixamente o anel roscado.
- Montar o recipiente de enchimento.
- Colocar uma tigela ou um prato por baixo da saída.
- Ligar a ficha à tomada.
- Colocar o selector na posição fase 7.
- Colocar os alimentos a trabalhar no recipiente de enchimento.

Para empurrar os alimentos, utilizar sempre o calçador.

Atenção!

Retirar sempre todos os ossos.

Sugestão: Para preparar um bife tártaro passar duas vezes a carne no picador.

Depois do trabalho

- Desligar o aparelho através do selector.
- Levantar a alavanca de retenção.
- Rodar o picador de carne no sentido dos ponteiros do relógio e retirá-lo.
- Limpar o picador de carne.

Limpeza e manutenção

⚠ Atenção!

Não utilizar, por isso, produtos de limpeza abrasivos. As zonas exteriores do aparelho podem ficar danificadas.

O picador de carne e as peças isoladas não estão preparadas para serem lavadas na máquina da loiça.

- Desapertar o aro roscado e desmanchar o adaptador.
- Lavar manualmente as peças individuais e secá-las de imediato.

Acessórios especiais

(podem ser adquiridos no comércio especializado)

Atenção!

Montar sempre os acessórios sem lâmina e sem disco com furos.

Dar atenção a todas as indicações atrás mencionadas relativas a «Para sua segurança», «Depois do trabalho» e «Limpeza e manutenção».

Adaptador para espremer frutos

Para espremer, p. ex., frutos de baga, tomates, maçãs, peras, bagas de roseira brava (deixar cozer as bagas de roseira brava durante uma hora, antes de as espremer).

A mousse de frutos é especialmente indicada para a confecção de marmelada.

Fig. E

- Preparação igual à descrita no adaptador para o picador de carne. Dar atenção às várias peças necessárias, bem como à sequência de montagem do adaptador para o espremedor de frutos.
- Primeiro, abrir, suficientemente, o parafuso de fixação, para que as borras ainda possam correr para o exterior com humidade.
- Depois, ajustar o parafuso de fixação, de modo que as borras possam sair com a humidade pretendida.
- Colocar os alimentos a trabalhar no recipiente de enchimento. Para empurrar os alimentos, utilizar sempre o calçador.
- Colocar o selector na posição fase 7.

pt

Adaptador para massa para biscoitos

Para moldar massa para biscoitos ou massa quebrada.

Fig. 1

- Preparação igual à descrita no adaptador para o picador de carne. Dar atenção às várias peças necessárias, bem como à sequência de montagem do adaptador para massa de biscoitos.
- Colocar a massa a trabalhar no recipiente de enchimento. Para empurrar os alimentos, utilizar sempre o calcador.
- Colocar o selector, de acordo com a consistência da massa, na fase 4 ou 5.
- Aparar a massa, já com a forma pretendida, com a ajuda de uma tábua de cozinha. Desligar a máquina de cozinha por breves instantes, se massa sair com demasiada rapidez.

Acessório adaptável para ralar

para ralar amendoas, nozes e pão ou pãezinhos secos.

Atenção!

Ralar as amêndoas e as nozes bem secas e em pequenas quantidades de cada vez!

Fig. 2

- Preparação igual à descrita no adaptador para o picador de carne. Dar atenção às várias peças necessárias, bem como à sequência de montagem do adaptador para o ralador.
- Colocar os alimentos a trabalhar no recipiente de enchimento. Para empurrar os alimentos, utilizar sempre o calcador.
- Dependendo da dureza do alimento, posicionar o selector na fase 3 ou 4.

Για την ασφάλειά σας

Το εξάρτημα είναι κατάλληλο για την κουζίνομηχανή MUM5... . Προσέξτε τις οδηγίες χρήσης της κουζίνομηχανής MUM5... . Το παρόν εξάρτημα είναι κατάλληλο για το κόψιμο και την ανάμιξη ωμού και μαγειρεμένου κρέατος, λαρδιού, πουλερικών και ψαριού. Δεν επιτρέπεται να χρησιμοποιηθεί για την επεξεργασία άλλων αντικειμένων ή αντίστοιχα ουσιών. Με τη χρήση των από τον κατασκευαστή εγκεκριμένων εξαρτημάτων είναι δυνατές περαιτέρω εφαρμογές.

▲ Υποδείξεις ασφαλείας για την παρούσα συσκευή

Κίνδυνος τραυματισμού!

Μη βάζετε τα χέρια σας μέσα στον χώρο πλήρωσης, για το κατόπιν σπρώξιμο χρησιμοποιείτε πάντοτε τον πιεστή. Τοποθετείτε/αφαιρείτε την κρεατομηχανή μόνο σε ακινητοποιημένη την κίνηση.

Σημαντικό!

Χρησιμοποιείτε την κρεατομηχανή μόνο στην αναφερόμενη θέση εργασίας.

Χρησιμοποιείτε την κρεατομηχανή μόνο σε πλήρως συναρμολογημένη κατάσταση.

Μη συναρμολογείτε το προσάρτημα κρεατομηχανής ποτέ στη βασική συσκευή.

Με μια ματιά

Παρακαλείσθε ν' ανοίξετε τις σελίδες με τις εικόνες.

Εικόνα A

1 Προσάρτημα κρεατομηχανής

- a Βιδωτός δακτύλιος
- b Διάτρητος δίσκος (Διάμετρος τρύπας 4,5 mm)
- c Μαχαίρι
- d Κοχλίας με κόμπλερ
- e Μοχλός ασφάλισης
- f Τσιμούχα

2 Δοχείο πλήρωσης

3 Πιεστής

Ειδικά εξαρτήματα

- 4 Προσάρτημα εκχυμωτή
- 5 Προσάρτημα μπισκότων
- 6 Προσάρτημα τριψίματος
- 7 Διάτρητοι δίσκοι (Διάμετρος τρύπας 3 mm και 6 mm)

Εικόνα B

Θέση εργασίας

Προστασία από υπερφόρτωση

Για να εμποδιστούν μεγάλες ζημιές στη συσκευή σας σε περίπτωση υπερφόρτωσης της κρεατομηχανής, το κόμπλερ διαθέτει μια εγκοπή (σημείο ηθελημένης θραύσης). Σε περίπτωση υπερφόρτωσης σπάζει το κόμπλερ σ' αυτό το σημείο. Το κόμπλερ μπορεί όμως να αντικατασταθεί εύκολα. Καινούργιο κόμπλερ μπορείτε να προμηθευτείτε από την υπηρεσία τεχνικής εξυπηρέτησης πελατών.


- Ξεβιδώστε τη βίδα στερέωσης στον κοχλία.
- Αλλάξτε το κόμπλερ.
- Βιδώστε γερά τη βίδα στερέωσης.

el

Χειρισμός

- Πριν την πρώτη χρήση καθαρίζετε καλά την κρεατομηχανή, βλ. "Καθαρισμός και φροντίδα".
- Συναρμολογήστε το προσάρτημα κρεατομηχανής στη σειρά που δείχνεται (Εικόνα A). Μη βιδώσετε πολύ σφιχτά τον βιδωτό δακτύλιο.
- Βάλτε μέσα την τσιμούχα. Προσέξτε τη θέση (Εικόνα C)!

Εικόνα D

- Πατήστε το πλήκτρο απασφάλισης και φέρτε τον στρεφόμενο βραχίονα στη θέση 4. 
- Τοποθετήστε την κρεατομηχανή στην κίνηση.
Προσέξτε τη θέση του κόμπλερ στην κίνηση. Αν χρειάζεται στρέψτε λίγο το κόμπλερ. Γι' αυτό δεν πρέπει να είναι σφιχτά βιδωμένος ο βιδωτός δακτύλιος!
- Στρέψτε την κρεατομηχανή αντίστροφα στη φορά των δεικτών του ρολογιού.
- Πιέστε τον μοχλό ασφάλισης προς τα κάτω.
- Βιδώστε τώρα γερά τον βιδωτό δακτύλιο.
- Τοποθετήστε από πάνω το δοχείο πλήρωσης.
- Τοποθετήστε μπολ ή πιάτο κάτω από το άνοιγμα εξόδου.
- Βάζετε το φιν στην πρίζα.
- Ρυθμίζετε τον περιστρεφόμενο διακόπτη στο βαθμίδα 7.
- Βάλτε τα προς επεξεργασία τρόφιμα μέσα στο δοχείο πλήρωσης.
Για το κατόπιν σπρώξιμο χρησιμοποιείτε τον πιεστή.

Προσοχή!

Μην επεξεργάζεστε κόκαλα.

Συμβουλή: Τον κιμά από βοδινό φιλέτο που τρώγεται ωμός, τον κόβετε δύο φορές.

Μετά την εργασία

- Θέτετε τη συσκευή με τον περιστρεφόμενο διακόπτη εκτός λειτουργίας.
- Σηκώστε προς τα πάνω τον μοχλό ασφάλισης.
- Στρέψτε την κρεατομηχανή στη φορά των δεικτών του ρολογιού και αφαιρέστε τη.
- Καθαρίστε την κρεατομηχανή.

Καθαρισμός και φροντίδα

⚠ Προσοχή!

Μη χρησιμοποιείτε μέσα καθαρισμού που χαράζουν. Οι επιφάνειες μπορούν να υποστούν φθορές.

Η κρεατομηχανή και τα επιμέρους μέρη δεν πλένονται στο πλυντήριο πιάτων.

- Λύστε τον βιδωτό δακτύλιο και αποσυναρμολογήστε το προσάρτημα.
- Πλένετε τα επιμέρους μέρη στο χέρι και τα σκουπίζετε αμέσως.

Ειδικά εξαρτήματα

(διατίθενται στα ειδικά καταστήματα)

Προσοχή!

Συναρμολογείτε τα μέρη των εξαρτημάτων πάντοτε χωρίς μαχαίρι και διάτρητο δίσκο. Προσέξτε όλες τις προαναφερθείσες υποδείξεις σχετικά "Για την ασφάλειά σας", "Μετά την εργασία" ή αντίστοιχα "Καθαρισμός και φροντίδα".

Προσάρτημα εκχυμωτή

για την αποχύμωση π. χ. μούρων, ντομάτας, μήλων, αχλαδιών, κράταιγου (πριν την αποχύμωση βράζετε το κράταιγο επί 1 ώρα). Ο φρουτοπολτός που εξέρχεται είναι ιδιαίτερα κατάλληλος για την παρασκευή μαρμελάδας.

Εικόνα E

- Προετοιμασία όπως περιγράφεται στο προσάρτημα κρεατομηχανής. Προσέξτε τα απαραίτητα επιμέρους μέρη και τη σειρά κατά τη συναρμολόγηση του προσαρτήματος αποχυμωτή φρούτων.
- Ανοίξτε πρώτα τη βίδα στερέωσης τόσο, ώστε τα στερεά κατάλοιπα από φλούδες και κουκούτσια να μπορούν να εξέρχονται ακόμα με υγρασία.
- Ρυθμίστε κατόπιν τη βίδα στερέωσης έτσι, ώστε να εξέρχονται τα στερεά κατάλοιπα με την επιθυμητή υγρασία.
- Βάλτε τα προς επεξεργασία τρόφιμα μέσα στο δοχείο πλήρωσης.
Για το κατόπιν σπρώξιμο χρησιμοποιείτε τον πιεστή.
- Ρυθμίζετε τον περιστρεφόμενο διακόπτη στο βαθμίδα 7.

Προσάρτημα μπισκότων

Για το πλάσιμο από ζύμη μπισκότου ή ζύμη τάρτας.

Εικόνα

- Προετοιμασία όπως περιγράφεται στο προσάρτημα κρεατομηχανής. Προσέξτε τα απαραίτητα επιμέρους μέρη και τη σειρά κατά τη συναρμολόγηση του προσαρτήματος μπισκότων.
- Βάλτε την προς επεξεργασία ζύμη μέσα στο δοχείο πλήρωσης. Για το κατόπιν σπρώξιμο χρησιμοποιείτε τον πιεστή.
- Φέρτε τον περιστροφικό διακόπτη ανάλογα με την υφή της ζύμης στη βαθμίδα 4 ή 5.
- Παίρνετε την εξερχόμενη πλασμένη ζύμη με ένα σανιδάκι κουζίνας. Για τον σκοπό αυτό θέτετε για λίγο την κουζινομηχανή εκτός λειτουργίας, αν η ζύμη εξέρχεται πολύ γρήγορα.

Προσάρτημα τριψίματος

Για να τρίβετε αμύγδαλα, καρύδια/φουντούκια και ξερό ψωμί ή ψωμάκια.

Προσοχή!

Δουλεύετε τα καρύδια/φουντούκια και τα αμύγδαλα μόνο στεγνά και σε μικρές ποσότητες!

Εικόνα

- Προετοιμασία όπως περιγράφεται στο προσάρτημα κρεατομηχανής. Προσέξτε τα απαραίτητα επιμέρους μέρη και τη σειρά κατά τη συναρμολόγηση του προσαρτήματος τριψίματος.
- Βάλτε τα προς επεξεργασία τρόφιμα μέσα στο δοχείο πλήρωσης. Για το κατόπιν σπρώξιμο χρησιμοποιείτε τον πιεστή.
- Ρυθμίστε τον περιστροφικό διακόπτη ανάλογα με τη σκληρότητα του τροφίμου στη βαθμίδα 3 ή 4.

tr

EEE yönetmeliğine uygundur

Kendi güvenliğiniz için

Bu aksesuar, MUM5... mutfak robotu için kullanılabilir. MUM5... mutfak robotunun kullanma kılavuzuna dikkat ediniz. Bu aksesuar, çiğ ve pişmiş et, jambon, kümes hayvanları eti ve balık doğramak ve karıştırarak işlemek için uygundur. Başka cisimlerin ya da maddelerin işlenmesi için kullanılamaz. Üretici tarafından izin verilmiş aksesuarların kullanılması halinde, başka uygulamalar da mümkündür.

⚠ Bu cihaz için güvenlik bilgi ve uyarıları

Yaralanma tehlikesi!

Malzeme doldurma ağızına elinizi sokmayınız, malzeme ilave etmek için veya içeri itmek için daima tıkaçı kullanınız.

Et kıyma makinesini sadece tahrik sistemi duruyorken takınız/ çıkarınız.

Önemli!

Et kıyma makinesini sadece bildirilmiş olan çalışma pozisyonunda kullanınız.

Et kıyma makinesini sadece komple monte edilmiş şekilde kullanınız.

Et kıyma makinesinin ön ünitesini kesinlikle ana cihaz üzerindeki monte etmeyiniz.

Genel bakış

Lütfen resimli sayfaları açınız.

Resim A

- 1 Kıyma makinesinin ön takımı
 - a Montaj bileziği
 - b Delikli disk (delik çapı 4,5 mm)
 - c Bıçak
 - d Kavrama ünitesi helezon
 - e Kilitleme kolu
 - f Conta

2 Malzeme doldurma kabı

3 Tıkaç

Özel aksesuar

- 4 Meyve suyu sıkma ön seti
- 5 Sıkma hamur (tulumba) takımı
- 6 Rendeleme ön ünitesi
- 7 Delikli disk (delik çapı 3 mm ve 6 mm)

Resim B

Çalışma pozisyonu

Aşırı yüklenmeye karşı koruma

Et kıyma makinesinin aşırı bir yüklenmesi durumunda cihazınızın fazla zarar görmesini önlemek için, kavrama ünitesinde bir çentik (zaruri kırılma yeri) öngörülmüştür. Aşırı bir yüklenme söz konusu olduğunda, kavrama ünitesi bu çentiğin bulunduğu yerden kırılır. Fakat bu kavrama parçası kolayca yenilenebilir.


Yeni bir kavrama ünitesini yetkili servis üzerinden alabilirsiniz.

- Helezondaki sabitleme civatasını söküp çıkarınız.
- Kavrama parçasını değiştiriniz.
- Sabitleme civatasını sıkıca vidalayınız.

Kullanılması

- Et kıyma makinesini ilk kez kullanmadan önce iyice temizleyiniz, bakınız "Temizleme ve koruma".
- Et kıyma makinesi ön takımını, resimde gösterilen sıraya göre monte etmeyiniz (**Resim A**). Vida dişli bileziği çok fazla sıkmayınız.
- Contayı takınız. Konuma dikkat ediniz (**Resim B**)!

Resim B

- Kilit sistemini açma tuşuna basınız ve çevirme kolunu **4** pozisyonuna alınız. 
- Et kıyma makinesini tahriğe (motora) takınız.
Kavrama ünitesinin tahriğe olan konumuna dikkate ediniz.
Gerekirse kavrama ünitesini biraz çeviriniz. Bunun için vida dişli bilezik sıkı sabitlenmemiş olmalıdır!
- Et kıyma makinesini saatin çalışma yönünün tersine doğru çeviriniz.
- Kilitleme kolunu aşağı bastırınız.
- Şimdi vida dişli halkayı sıkıca vidalayınız.
- Doldurma kabını takınız.
- Kıyma çıkış deliğinin altına çanak veya tabak koyunuz.
- Elektrik fişini prize takınız.
- Döner şalteri kademe 7 konumuna ayarlayınız.
- İşlenecek besinleri doldurma deliğine doldurunuz.
İlave etmek veya bastırmak için tıkaçı kullanınız.

Dikkat!

Cihazda kemik işlemeyiniz.

Yararlı bilgi: Çiğ yenilen baharatlı kıymayı (tatar) iki kez çekiniz.

İşiniz sona erdikten sonra

- Cihazı döner şalter üzerinden kapatınız.
- Kilitleme kolunu yukarı kaldırınız.
- Et kıyma makinesini saatin çalışma yönünde çeviriniz ve cihazdan çıkarınız.
- Et kıyma makinesini temizleyiniz.

Cihazın temizlenmesi ve bakımı

⚠ Dikkat!

Ovalama gerektiren deterjan veya temizlik malzemesi kullanmayınız.

Cihazın yüzeyi zarar görebilir.

Et kıyma makinesi ve münferit parçalar bulaşık makinesinde yıkanmaya elverişli değildir.

- Vida dişli bileziği çözünüz ve ön takımı parçalarına ayırınız.
- Parçaların herbirini elden yıkayınız ve hemen kurulayınız.

Özel aksesuar

(Yetkili satıcılarda bulabilirsiniz)

Dikkat!

Aksesuar parçalarını daima bıçaksız ve delikli disksiz birbirine monte ediniz.

Daha önce anılmış olan "Kendi güvenliğiniz için", "Çalışmadan sonra" ya da "Temizlik ve koruma" ile ilgili tüm bilgi ve uyarılara dikkat ediniz.

Meyve suyu sıkma ön seti

Örn. böğürtlen, domates, elma, armut, kuşburnu (kuşburnu sıkılmadan önce 1 saat kaynatılmalıdır) suyu sıkmak için kullanılır. Sıkma sonucunda elde edilen meyve tortusu veya ezmesi, özellikle reçel yapmak için çok uygundur.

Resim C

- Et kıyma makinesinin ön ünitesinin hazırlanmasının tarifinde olduğu gibi hazırlanır. Gerekli yedek parçalara ve meyve suyu sıkma ön ünitesinin montaj işlemindeki montaj sırasına dikkat ediniz.
- Tortunun daha nemli şekilde akabilmesi için, önce montaj bileziğini mümkün olduğu kadar çözünüz.
- Sonra, tortunun istenilen nemlilikle çıkabilmesi için, montaj bileziğini ayarlayınız.
- İşlenecek besinleri doldurma deliğine doldurunuz.
İlave etmek veya bastırmak için tıkaçı kullanınız.
- Döner şalteri kademe 7 konumuna ayarlayınız.

tr

Sıkma hamur (tulumba) takımı

Kurabiye hamuruna ve gevrek hamura şekil verebilmek içindir.

Resim 1

- Et kıyma makinesinin ön ünitesinin hazırlanmasının tarifinde olduğu gibi hazırlanır. Gerekli yedek parçalara ve sıkma hamur (tulumba) ön setinin montaj işlemindeki montaj sırasına dikkat ediniz.
- İşlenecek hamuru doldurma kabına doldurunuz. İlave etmek veya bastırmak için tıkaçı kullanınız.
- Döner şalteri, hamur kıvamına göre 4 veya 5 kademesine ayarlayınız.
- Dışarı çıkan, şekil verilmiş hamuru uygun bir tepsi üzerine alınız. Bu esnada eğer hamur çok hızlı çıkarsa, mutfak robotunu kısa bir süre kapatınız.

Rendeleme ön ünitesi

Badem, fındık ve kurutulmuş ekmeğe veya küçük kahvaltılık ekmeğe rendelemek için kullanılır.

Dikkat!

Fındıkları ve bademleri sadece kuru ve az miktarda işleyiniz!

Resim 2

- Et kıyma makinesinin ön ünitesinin hazırlanmasının tarifinde olduğu gibi hazırlanır. Gerekli yedek parçalara ve rendeleme ön ünitesinin montaj işlemindeki montaj sırasına dikkat ediniz.
- İşlenecek besinleri doldurma deliğine doldurunuz. İlave etmek veya bastırmak için tıkaçı kullanınız.
- Döner şalteri, besinin sertliğine göre 3 veya 4 kademesine ayarlayınız.

За Вашата сигурност

Приставките са предназначени само за кухненски робот MUM5... . Спазвайте указанията, дадени в упътването за експлоатация на MUM5... .

Приставката е подходяща за накълцване и раздробяване на сурово и на сварено месо, шпек, пилешко и риба.

Не трябва да се използват за други предмети, съответно субстанции. При използване на разрешените от производителя принадлежности са възможни и други приложения.

▲ Указания за безопасност за уреда

Опасност от нараняване!

Не бъркайте в отвора за пълнене, за избутване винаги използвайте приспособлението за прибутване.

Поставяйте/сваляйте месомелачката само когато задвижващият механизъм е в покой.

Важно!

Използвайте месомелачката само в показаното работно положение.

Използвайте месомелачката само в напълно сглобен вид.

Никога не сглобявайте приставката-месомелачка върху основния уред.

С един поглед

Молим, отворете страниците със схемите.

Рисунка **А**

- 1 **Наставка за рязане на месо**
 - a Винтов пръстен
 - b Диск с отвори (Диаметър на отворите 4,5 mm)
 - c Нож
 - d Червяк с перка
 - e Лост за регулиране
 - f Уплътнение
- 2 **Съд за пълнене**
- 3 **Тапа**

Допълнително оборудване

- 4 **Приставка-сокоизстисквачка**
- 5 **Наставка за шприц-сладки**
- 6 **Ренде**
- 7 **Диск с отвори (диаметър на отворите 3 mm и 6 mm)**

Рисунка **Б**

Работно положение

Защита от претоварване

За да се предотвратят по-големи щети на уреда при претоварване на месомелачката, перката разполага с вдлъбнатина (място, предвидено за счулване).

При претоварване перката се чупи на това място. Перката може лесно да бъде сменена.

Нова перка можете да намерите в специализираните сервиси.


- Развийте закрепващата гайка на червяка.
- Подменете перката.
- Затегнете добре закрепващата гайка.

bg

Работа с уреда

- Преди първото използване почистете месомелачката основно, виж «Почистване и поддръжка».
- Сглобете приставката-месомелачка в показаната последователност (фиг. 4). Не завивайте пръстена много стегнато.
- Поставете уплътнението. Спазвайте положението (фиг. 5)!

Рисушка 4

- Натиснете бутона за включване и преместете подвижното рамо в позиция 4. 
- Поставете месомелачката върху задвижващия механизъм. **Спазвайте положението на перката към задвижващия механизъм.** При необходимост леко завъртете перката. За целта пръстенът не трябва да е завит много стегнато!
- Завъртете месомелачката обратно на часовниковата стрелка.
- Натиснете надолу лоста за фиксиране.
- Сега затегнете добре пръстена.
- Поставете съда за сипване.
- Поставете пред отвора за готовата кайма чиния или купа.
- Включете в контакта.
- Поставете въртящия шалтер на степен 7.
- Продуктите, които ще обработвате, поставете в съда за сипване. За придобиване използвайте найкрайника за придобиване.

Внимание!

Не мелете кокали.

Съвет: Кайма за татарски бифтек пускайте два пъти за смилане.

След работа

- Изключете уреда от ключа за степените.
- Повдигнете нагоре лоста за фиксиране.
- Завъртете месомелачката по посока на часовниковата стрелка и я свалете.
- Почистете месомелачката.

Почистване и поддръжане

⚠ Внимание!

Не използвайте абразивни почистващи препарати. Повърхностите могат да бъдат наранени.

Месомелачката и отделните ѝ части не могат да се мият в миялна машина.

- Развийте пръстена и разглобете приставката на части.
- Измийте отделните части на ръка и веднага ги подсушете.

Допълнително оборудване

(могат да се намерят в търговската мрежа)

Внимание!

Сглобявайте принадлежностите винаги без ножа и дисковете с отвори.

Спазвайте всички дадени до този момент указания, касаещи «За Вашата сигурност», «След приключване на работа», съответно «Почистване и поддръжка».

Приставка-сокоизстисквачка

За изцеждане, например на ягоди, домати, ябълки, круши, шипки (преди изцеждане варете шипките 1 час).

Полученият плодов мус е много подходящ за приготвяне на мармалад.

Рисушка 6

- Подгответе уреда, както е указано при приставката-месомелачка. Използвайте необходимите части и спазвайте последователността при сглобяване на приставката-сокоизстисквачка.
- Първо леко разхлабете винта, така че кашата да може да изтича още мокра.
- След това регулирайте винта така че кашата да изтича с желаната гъстота.
- Продуктите, които ще обработвате, поставете в съда за сипване. За придобиване използвайте найкрайника за придобиване.
- Поставете въртящия шалтер на степен 7.

Наставка за шприц-сладки

За оформяне на теста за дребни сладки или маслени теста.

Рисунок 6

- Подгответе уреда, както е указано при приставката-месомелачка. Използвайте необходимите части и спазвайте последователността при сглобяване на приставката за дребни сладки.
- Тестото, което искате да обработвате, поставете в съда за сипване. За прибутване използвайте крайника за прибутване.
- Поставете въртящия шалтер в зависимост от консистенцията на месото на степен 4 или 5.
- Оформеното тесто, което излиза, поемете върху кухненска дъска. За кратко изключете кухненския робот, ако тестото излиза прекалено бързо.

Ренде

За настъргване на бадеми, орехи и изсушен хляб или хлебчета.

Внимание!

Обработвайте орехите и бадемите само сухи и в малки количества!

Рисунок 6

- Подгответе уреда, както е указано при приставката-месомелачка. Използвайте необходимите части и спазвайте последователността при сглобяване на приставката за стъргане.
- Продуктите, които ще обработвате, поставете в съда за сипване. За прибутване използвайте крайника за прибутване.
- Поставете въртящия шалтер в зависимост от твърдостта на хранителните продукти на степен 3 или 4.

ar-3

- توضع المواد الغذائية المراد بشرها في وعاء التعبئة. تستخدم اسطوانة الدفع لإدخال المواد الغذائية بالتجهيزة.
- على حسب درجة صلابة المادة الغذائية يتم ضبط المفتاح الدوار على الدرجة 3 أو 4.

المبشرة - كتجهيزة إضافية

تستخدم لبشر الجوز واللوز وقطع الخبز الجافة
تنبيه!

يجب تعبئة كميات قليلة وجافة من الجوز واللوز .

الصورة G

- يتم إعداد الجهاز للاستخدام كما هو متبع في إعداد مفرمة اللحم - كتجهيزة إضافية.
يجب مراعاة تركيب كافة الأجزاء الضرورية لتجهيزة البشر الواحدة بعد الأخرى طبقاً للخطوات الموضحة لتركيبها.

نحتفظ بحق إدخال التعديلات.

الصورة 2



- يتم ضغط زر فك تجهيزه إحكام الإغلاق ويتم ضبط الذراع المتراوح على الوضع 4.
- يتم تركيب مفرمة اللحم على وحدة الإدارة.
- يجب مراعاة وضع السحاب بالنسبة لوحدة الإدارة عند الحاجة إلى ذلك يتم إدارة السحاب بعض الشيء.
- للقيام بذلك فإن حلقة الإغلاق القلاووظية يجب ألا تكون مربوطة بإحكام!
- يتم إدارة مفرمة اللحم في عكس اتجاه دوران عقرب الساعة.
- اضغط ذراع التثبيت إلى أسفل.
- الآن يتم إحكام ربط حلقة الإغلاق القلاووظية.
- ركب وعاء التعبئة.
- ضع صحناً أو وعاءً تحت فتحة إخراج اللحم المفروم.
- يتم إدخال قابس الجهاز في مقبس تغذية بالكهرباء.
- اضغط مفتاح التشغيل على الدرجة 7.
- ضع المواد الغذائية المراد فرمها في وعاء التعبئة.
- استخدم اسطوانة الدفع لإدخال المواد الغذائية بالمفرمة.

تنبيه!

لا تضع عظاماً في المفرمة على الإطلاق.

نصيحة: افرم اللحم مرتين عند الرغبة في إعداد وجبة الترتار (وهي عبارة عن لحم مفروم بالبصل والبيض والتوابل بدون طهي).

بعد الانتهاء من الاستخدام

- يتم إيقاف تشغيل الجهاز بواسطة المفتاح الدوار.
- يتم رفع ذراع التثبيت إلى أعلى.
- يتم إدارة مفرمة اللحم في اتجاه دوران عقرب الساعة ويتم إخراجها.
- يتم تنظيف مفرمة اللحم.

التنظيف و العناية

⚠ انتبه!

يجب عدم استخدام أية مواد تنظيف حادة أو خشنة. استخدام مثل هذه المواد يمكن أن يؤدي إلى إلحاق ضرر بالأسطح الخارجية. مفرمة اللحم والأجزاء الفردية غير قابلة للغسل في ماكينة غسل الأواني.

- يتم فك حلقة الإغلاق القلاووظية ونزع التجهيز من مكانها.
- يتم غسل كافة الأجزاء يدوياً وتجفيفها بعد الغسيل مباشرة.

ملحقات إضافية

(توجد لدى التجار المتخصصين)

تنبيه!

تركب كافة الملحقات دائماً بدون السكين والقرص المثقب. يجب مراعاة جميع التنبيهات المذكورة فيما سبق تحت «من أجل أمانكم وسلامتكم». «بعد الانتهاء من العمل» و «التنظيف والعناية بالجهاز».

عصارة الفواكه – كتجهيزه إضافية

إنَّ عصارة الفواكه مناسبة على سبيل المثال لعصر الفراولة وما يشابهها وكذلك الطماطم والتفاح والكمثرى . وأيضاً للزعرور (المكرديه) (يجب على الزعرور في الماء لمدة ساعة قبل العصر). وعصارة قطع الفواكه الناتجة هي أنسب ما يكون لإعداد المربى.

الصورة 3

- يتم إعداد الجهاز للاستخدام كما هو متبع في إعداد مفرمة اللحم – كتجهيزه إضافية.
- يجب مراعاة تركيب كافة الأجزاء الضرورية للعصارة الواحدة بعد الأخرى طبقاً للخطوات الموضحة لتركيب العصارة.

- يتم أولاً فتح حلقة الإغلاق القلاووظية بدرجة تسمح بمرور العصير و قطع الفواكه.
- ثم تضبط حلقة التثبيت على الدرجة التي تسمح بمرور العصير مع قطع الفواكه بالشكل المرغوب فيه.
- توضع المواد الغذائية المراد عصرها في وعاء التعبئة. تستخدم اسطوانة الدفع لإدخال المواد الغذائية بالعصارة.
- يضبط مفتاح التشغيل الدوار على الدرجة 7.

قمع لتشكيل عجين الحلويات – كتجهيزه إضافية

تستخدم لتشكيل البسكوت أو عجين الخبزات سهلة التفتيت.

الصورة 4

- يتم إعداد الجهاز للاستخدام كما هو متبع في إعداد مفرمة اللحم – كتجهيزه إضافية. يجب مراعاة تركيب كافة الأجزاء الضرورية لتجهيزه تشكيل العجين الواحدة بعد الأخرى طبقاً للخطوات الموضحة لتركيبها.
- يوضع العجين المراد تشكيله في وعاء التعبئة. تستخدم اسطوانة الدفع لإدخال العجين بالتجهيزه.
- على حسب قوام العجين يتم ضبط المفتاح الدوار على الدرجة 4 أو 5.
- يتم استقبال العجين المُشكّل الخارج على لوحة المطبخ. ويراعى في ذلك إبطال الجهاز لفترة قصيرة إذا تدفق العجين إلى الخارج بسرعة.

ar-1

من أجل سلامتكم

يمكن استخدام الملحقات مع ماكينة المطبخ طراز MUM 5...
رجاء الرجوع إلى دليل استخدام ماكينة المطبخ طراز MUM 5...
هذا الملحق التكميلي صالح ومناسب لتفتيت وخلط اللحوم. لحوم الطيور ولحوم الأسماك. سواء كانت نيئة أو ناضجة.
عند استخدام أجزاء الملحقات التكميلية المعتمدة من قبل منتج الجهاز يكون من الممكن استخدام الجهاز في تطبيقات أخرى.
لا يسمح باستخدام الجهاز لتفتيت أية أشياء أو أجسام أو عناصر أخرى.

⚠ تنبيهات سلامة خاصة بهذا الجهاز

خطر حدوث إصابات!

يجب عدم إدخال اليد مطلقاً في منفذ التعبئة. لدفع المادة الجاري إعدادها يجب دائماً استخدام اسطوانة الدفع المعدة لذلك.
يجب عدم تركيب/إخراج مفرمة اللحم إلا عندما تكون وحدة الإدارة موجودة في وضع السكون التام.
تنبيه هام!

يجب عدم استخدام مفرمة اللحم إلا في وضع التشغيل المنصوص عليه في تعليمات الاستخدام هذه. لا تستخدم مفرمة اللحم إلا إذا كانت في وضع كامل التركيب. تجنب بتاتا جميع مفرمة اللحم على الجهاز الأساسي. يجري تركيب أو رفع مفرمة اللحم فقط في حالة توقف المحرك.

نظرة عامة

كيفية استخدام غلاية المياه الكهربائية.

الصورة A

- 1 مفرمة لحم – جّهيزة إضافية
- a حلقة إغلاق قلاووظية
- b قرص مثقب (يبلغ قطر ثقبه 4,5 مم)
- c سكين
- d عمود حلزوني بسحاب
- e ذراع تثبيت
- f حلقة منع تسرب

2 وعاء تعبئة

3 اسطوانة دفع

ملحقات تكميلية خاصة

- 4 عصارة فواكه – جّهيزة إضافية
- 5 قمع لتشكيل عجين الحلويات – جّهيزة إضافية
- 6 مبشرة – جّهيزة إضافية
- 7 أقراص مثقبة يبلغ قطر ثقبها 3 مم و 6 مم.

الصورة B

وضع التشغيل

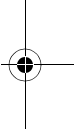
التأمين ضد التحميل الزائد

للحول دون ترتب تلف أو ضرر جسيم بالجهاز الخاص بكم عند حدوث تحميل زائد على مفرمة اللحم فإن السحاب مجهزة بموضع محرز (موضع انكسار محدد مسبقاً). عند حدوث تحميل زائد فإن السحاب ينكسر عند هذا الموضع. إلا أن السحاب يمكن استبداله بسهولة تامة. يمكن الحصول على سحاب جديد لدى أحد مراكز الخدمة.

- يتم فك مسمار تثبيت عمود الدوران.
- يستبدل السحاب.
- ثم يعاد ربط مسمار التثبيت.

الاستخدام

- يجب تنظيف مفرمة اللحم جيداً قبل الاستخدام لأول مرة. أنظر «التنظيف والعناية بالجهاز».
- ركب جّهيزة مفرمة اللحم طبقاً للخطوات الموضحة بالرسم (الصورة A). لا تحكم ربط حلقة الإغلاق القلاووظية.
- ركب حلقة منع التسرب. يجب مراعاة تركيبها في الوضع الصحيح (الصورة B).



☎ Beratung und Reparaturauftrag bei Störungen

D 0911 / 70 440 040

A 0810 / 550 511

CH 0848 840 040

Die Kontaktdaten aller Länder finden Sie im beiliegenden Kundenservice-Verzeichnis.



Bosch Home Appliance Group

P.O. Box 83 01 01

D-81701 Munich



Germany

www.bosch-home.com

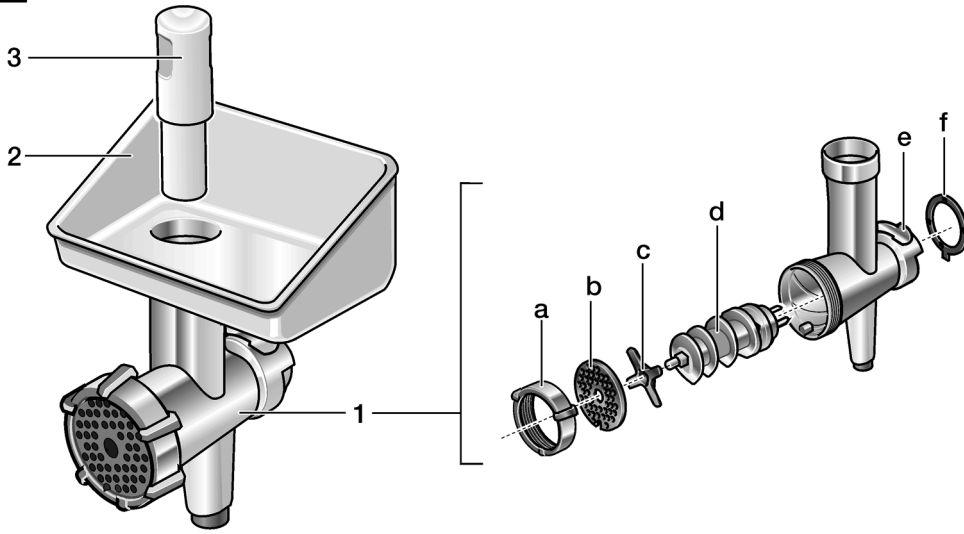


8001005650 (9408)

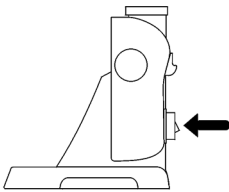
pl, cs, sl, hu, da, no, sv, fi, de,
en, fr, it, nl, pt, el, tr, bg, ar



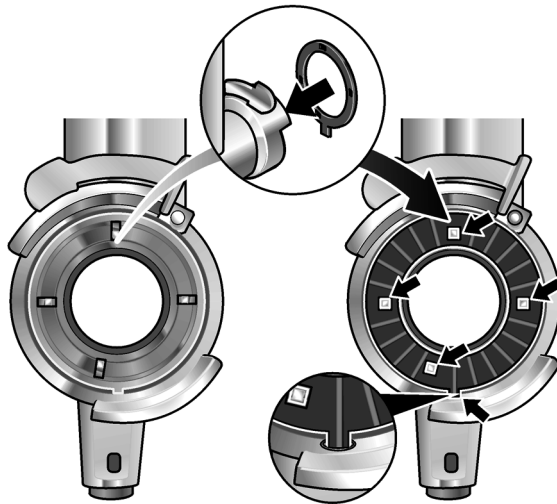
A



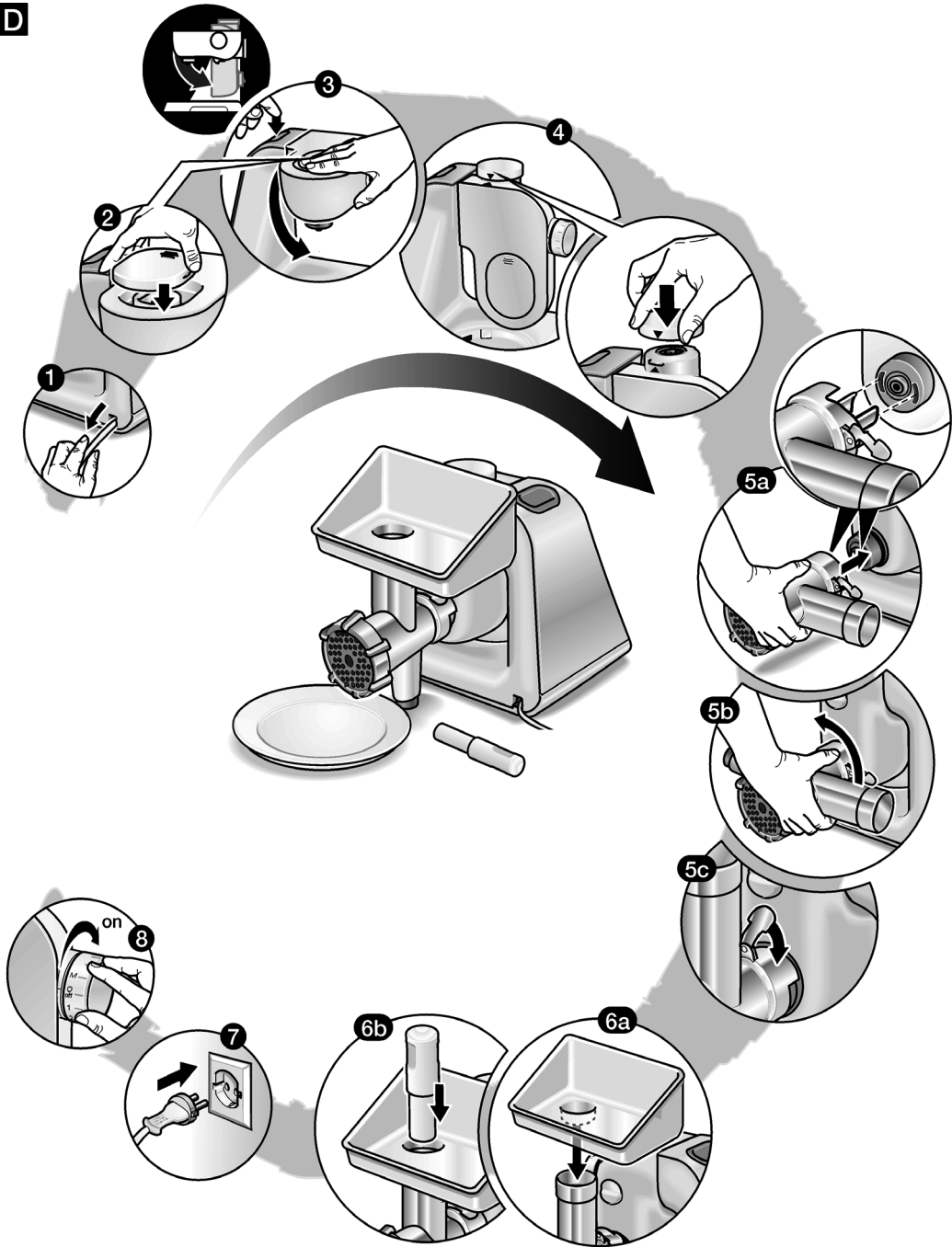
B

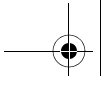


C

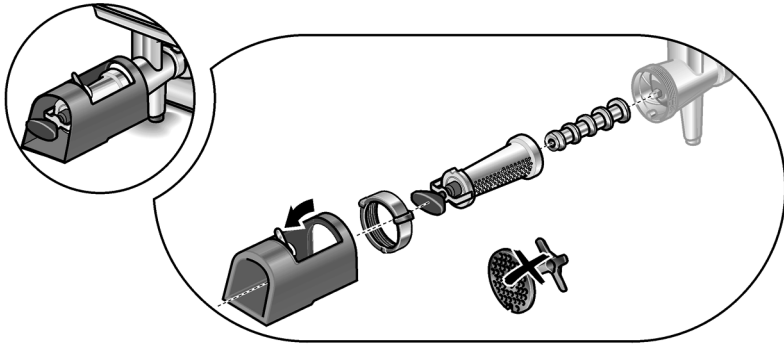


D

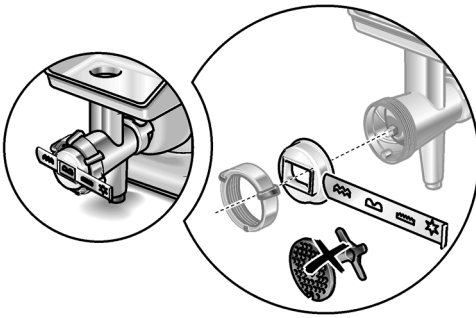




E



F



G

