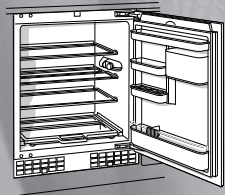


KUR..

- de Gebrauchsanleitung
- en Operating instructions
- fr Notice d'utilisation
- it Istruzioni per l'uso
- nl Gebruiksaanwijzing
- da Brugsanvisning
- no Bruksanvisning
- sv Bruksanvisning
- fi Käyttöohje



BOSCH



de Inhaltsverzeichnis

Hinweise zur Entsorgung	5	Ausstattung des Kühlraums	9
Hinweise zu Ihrer Sicherheit	5	Nutzzinhalt	9
Gerät kennenlernen	7	Lebensmittel einordnen	9
Raumtemperatur und Belüftung beachten	7	Gerät reinigen	10
Gerät anschließen	7	Energie sparen	10
Gerät einschalten	8	Betriebsgeräusche	11
Gerät ausschalten und stilllegen	8	Kleine Störungen selbst beheben	11
		Kundendienst	12

en Index

Instructions on appliance disposal	13	Interior fittings of refrigerator compartment	17
Safety information	13	Usable capacity	17
Getting to know your appliance	15	Storing of food	17
Note ambient temperature and ventilation	15	Cleaning the refrigerator	18
Connecting the appliance	15	Tips for saving energy	18
Switching on the appliance	16	Operating noises	19
Switching OFF and disconnecting the appliance	16	Eliminating minor faults by yourself	19
		Customer service	20

fr Table des matières

Conseils pour la mise au rebut	21	Équipement du compartiment réfrigérateur	26
Consignes de sécurité	22	Contenance utile	26
Présentation de l'appareil	23	Rangement des aliments	27
Consignes pour la température ambiante et l'aération	24	Nettoyage de l'appareil	27
Branchement de l'appareil	24	Économies d'énergie	28
Enclencher l'appareil	25	Bruits de fonctionnement	28
Coupure et mise hors service de l'appareil	26	Remédier soi-même aux petites pannes Service après-vente	29 30



it Istruzioni per l'uso

Avvertenze per lo smaltimento	31	Dotazione del vano frigorifero	36
Avvertenze per la Vostra sicurezza	31	Capacità utile totale	36
Conoscere l'apparecchio	33	Sistemazione degli alimenti	36
Considerare la temperatura ambiente e la ventilazione	34	Pulire l'apparecchio	37
Collegare l'apparecchio	34	Risparmiare energia	37
Accendere l'apparecchio	35	Rumori di funzionamento	38
Spegnere l'apparecchio, metterlo fuori servizio	35	Eliminare da soli piccoli guasti	38
		Servizio assistenza clienti	39

nl Inhoud

Aanwijzingen over de afvoer	40	Uitvoering van de koelruimte	44
Veiligheids- voorschriften	41	Nettoinhoud	45
Kennismaking met het apparaat	42	Levensmiddelen inruimen	45
Let op omgevingstemperatuur en beluchting	43	Schoonmaken van het apparaat	46
Apparaat aansluiten	43	Energie besparen	46
Inschakelen van het apparaat	43	Bedrijfsgeluiden	47
Apparaat uitschakelen en buiten werking stellen	44	Kleine storingen zelf verhelpen	47
		Servicedienst	48

da Inholdsfortegnelse

Bortskaffelse	49	Udstyr til køleafdelingen	52
Sikkerhedsanvisninger og advarsler	49	Rumindhold	53
Lær skabet at kende	51	Placering af fødevarer	53
Lagttag rumtemperaturen og ventilationen	51	Rengøring	54
Tilslut skabet	51	Sådan sparer du energi	54
Tænd	52	Tips mht. driftsstøj	55
Sluk, ikke i brug	52	Afhjælpning af små forstyrrelser	55
		Kundeservice	56



no Bruksanvisning

Veiledning om utrangering	57	Innredning av kjølerommet	61
Sikkerhetsveiledninger	57	Nytteinnhold	61
Bli kjent med apparatet	59	Plassering av matvarene	61
Ta hensyn til romtemperatur og ventilasjon	59	Rengjøring	62
Elektrisk tilkopling	59	Slik kan du spare energi	62
Innkopling av apparatet	60	Driftsstøy	63
Utkobling av apparatet og oppbevaring .	60	Små feil som du kan reparere selv	63
		Kundeservice	64

sv Bruksanvisning

Råd beträffande avfallshantering	65	Kylskåpets inredning	69
Säkerhetsanvisningar	65	Nyttovolym	69
Lär känna ditt kylskåp	67	Lägga in matvaror	69
Observera rumstemperatur och ventilation	67	Rengöring och skötsel	70
Ansluta skåpet	67	Så här kan du spara energi	70
Slå på strömmen	68	Driftsljud	71
Stänga av strömmen och ta skåpet ur drift	68	Enklare fel man själv kan avhjälpa	71
		Service	72

fi Käyttöohje

Hävittämisohteita	73	Viileäosan varusteet	77
Turvallisuusohjeita	73	Käyttötilavuus	77
Tutustuminen laitteeseen	75	Elintarvikkeiden sijoittaminen	77
Huomioi sijoitustilan lämpötila ja ilmankierto	75	Laitteen puhdistus	78
Laitteen sähköliitäntä	75	Näin voit säästää energiaa	78
Laitteen käyttöönotto	76	Käyttöäänät	79
Laitteen kytkeminen pois toiminnasta . .	76	Ohjeita käyttöhäiriöiden varalle	79
		Huoltopalvelu	80

Hinweise zur Entsorgung

Altgerät entsorgen

Bitte beachten, wenn Ihr neues Gerät ein Altgerät ersetzt.

Altgeräte sind kein wertloser Abfall! Durch umweltgerechte Entsorgung können wertvolle Rohstoffe wiedergewonnen werden.

Altgerät unbrauchbar machen:

1. Netzstecker ziehen,
2. Anschlusskabel durchtrennen und mit dem Netzstecker entfernen,
3. **Türschloss entfernen, damit spielende Kinder sich nicht einsperren und in Lebensgefahr geraten.**

Kältegeräte enthalten Kältemittel und in der Isolierung Gase. Kältemittel und Gase müssen fachgerecht entsorgt werden. Rohre des Kältemittel-Kreislaufes bis zur fachgerechten Entsorgung nicht beschädigen.

Verpackung entsorgen

Achtung:

Verpackungsmaterial ist kein Spielzeug für Kinder – Erstickungsgefahr durch Faltkartons und Folien!

Ihr neues Gerät wurde auf dem Weg zu Ihnen durch die Verpackung geschützt. Alle eingesetzten Materialien sind umweltverträglich und wieder verwertbar. Bitte helfen Sie mit: Entsorgen Sie die Verpackung umweltgerecht.

Über aktuelle Entsorgungswege informieren Sie sich bitte bei Ihrem Fachhändler oder bei der Gemeindeverwaltung.

Hinweise zu Ihrer Sicherheit

Bevor Sie das Gerät in Betrieb nehmen

Lesen Sie Gebrauchs- und Montageanleitung aufmerksam durch! Sie enthalten wichtige Informationen über Aufstellen, Gebrauch und Wartung des Gerätes.

Der Hersteller haftet nicht, wenn Sie die Hinweise und Warnungen der Gebrauchsanweisung missachten. Bewahren Sie Gebrauchs- und Montageanleitung für einen Nachbesitzer auf.

Warnungen

- Das Gerät enthält in geringer Menge das umweltfreundliche aber brennbare Kältemittel R600a. Achten Sie darauf, dass die Rohre des Kältemittel-Kreislaufes bei Transport oder Montage nicht beschädigt werden. Herausspritzendes Kältemittel kann zu Augenverletzungen führen oder sich entzünden. Wenn Kältemittel austritt, darauf achten:
 - dass kein offenes Feuer oder Zündquellen in der Nähe sind.
 - Netzstecker ziehen, Raum für einige Minuten gut durchlüften.

Je mehr Kältemittel in einem Gerät ist, umso größer muss der Raum sein, in dem das Gerät steht. In zu kleinen Räumen kann bei einem Leck ein brennbares Gas-Luft-Gemisch entstehen.

Pro 8 g Kältemittel muss der Raum mindestens 1 m³ groß sein. Die Menge des Kältemittels Ihres Gerätes steht auf dem Typschild im Inneren des Gerätes.

Bei Notfällen

- Augen ausspülen und Arzt aufsuchen.
- In folgenden Fällen Netzstecker ziehen oder Sicherung ausschalten
 - Abtauen
 - Reinigen

Am Netzstecker ziehen, nicht am Anschlusskabel.

- Nie elektrische Geräte innerhalb des Gerätes verwenden (z. B. Heizgeräte, elektrische Eisbereiter usw.)
- Keine Produkte mit brennbaren Treibgasen (z. B. Spraydosen) und keine explosiven Stoffe lagern – **Explosionsgefahr!**
- Das Gerät ist kein Spielzeug für Kinder!
- Nie das Gerät mit einem Dampfreinigungsgerät abtauen oder reinigen! Der Dampf kann an elektrische Teile gelangen und einen Kurzschluss oder einen Stromschlag auslösen.

Beim Gebrauch beachten

- Die Luft an der Rückwand des Geräts erwärmt sich. Die erwärmte Luft muss ungehindert abziehen können. Die Kühlmaschine muss sonst mehr leisten. Dies erhöht den Stromverbrauch. Daher: Nie Be- und Entlüftungsöffnungen abdecken oder zustellen!

- Nur Fachkräfte dürfen Reparaturen durchführen. Unsachgemäße Reparaturen können den Benutzer erheblich gefährden.
- Sockel, Auszüge, Türen usw. nicht als Trittbrett oder zum Abstützen missbrauchen.
- Hochprozentigen Alkohol nur dicht verschlossen und stehend lagern.
- Bei Gerät mit Türschloss: Schlüssel außer Reichweite von Kindern aufbewahren!
- Kunststoff-Teile und Türdichtung nicht mit Öl oder Fett verschmutzen. Kunststoff-Teile und Türdichtung werden sonst porös.

Allgemeine Bestimmungen

Das Gerät eignet sich

- zum Kühlen von Lebensmitteln.

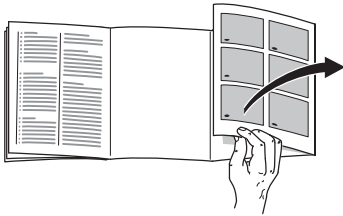
Das Gerät ist nur für die Verwendung im Haushalt bestimmt.

Das Gerät ist funkentstört nach EU-Richtlinie 89/336/EEC.

Der Kältekreislauf ist auf Dichtheit geprüft.

Dieses Erzeugnis entspricht den einschlägigen Sicherheitsbestimmungen für Elektrogeräte (EXI 60335/2/24).

Gerät kennenlernen



Bitte klappen Sie die letzte Seite mit den Abbildungen aus. Diese Gebrauchsanweisung gilt für mehrere Modelle.

Abweichungen bei den Abbildungen sind möglich.

Bild 1

Beispiel für eine Ausstattung

- 1 Lichtschalter
- 2 Temperaturwähler/Innenbeleuchtung
- 3 Ablagen im Kühlraum
- 4 Gemüsefach
- 5 Belüftungs- und Entlüftungsgitter
- 6 Ablage für Tuben und kleine Dosen
- 7 Butter- und Käsefach
- 8 Ablage für Eier
- 9 Ablage für große Flaschen

Belüftung

Bild 1/5

Die Be- und Entlüftung der Kühlmaschine erfolgt nur über das Lüftungsgitter im Sockel. Auf keinen Fall das Lüftungsgitter abdecken oder etwas davorstellen. Die Kühlmaschine muß sonst mehr leisten, und das erhöht den Stromverbrauch.

Raumtemperatur und Belüftung beachten

Abhängig von der "Klimaklasse" (siehe Typenschild) kann das Gerät bei folgenden Umgebungstemperaturen betrieben werden:
(Das Typenschild befindet sich links unten im Gerät. **Bild 13**)

Klimaklasse	Umgebungstemperatur von...bis
SN	+10 °C bis 32 °C
N	+16 °C bis 32 °C
ST	+18 °C bis 38 °C
T	+18 °C bis 43 °C

Gerät anschließen

Nach dem Aufstellen des Gerätes sollte man mind. 1/2 Std. warten, bis das Gerät in Betrieb genommen wird. Während des Transports kann es vorkommen, dass sich das im Verdichter enthaltene Öl im Kältesystem verlagert.

Vor der ersten Inbetriebnahme den Innenraum des Gerätes reinigen (siehe Reinigen).

Die Steckdose sollte frei zugänglich sein.

Das Gerät an 220–240 V/50 Hz Wechselstrom über eine vorschriftsmäßig installierte Steckdose anschließen. Die Steckdose muss mit einer 10 A-Sicherung oder höher abgesichert sein.

Bei Geräten, die in nicht-europäischen Ländern betrieben werden, ist auf dem Typenschild zu überprüfen, ob die angegebene Spannung und Stromart mit den Werten Ihres Stromnetzes übereinstimmt.

Das Typschild befindet sich im Gerät links unten. Ein eventuell notwendiger Austausch der Netzanschlussleitung darf nur durch einen Fachmann erfolgen.

Gerät einschalten

Temperatur-Wähler **Bild 2/2** aus Stellung „0“ herausdrehen. Das Gerät beginnt zu kühlen. Die Innenraum-Beleuchtung ist bei geöffneter Tür eingeschaltet.

Temperatur einstellen

Temperatur-Wähler **Bild 2/2** auf eine Merzkahl drehen. Höhere Merzkahlen ergeben tiefere Temperaturen im Kühlraum. Wir empfehlen eine mittlere Merzkahl (z. B. 2–3)

- eine **höhere Merzkahl** (z. B. 4–5) nur vorübergehend einstellen bei: hoher Umgebungstemperatur, häufiges Türöffnen, Einlegen großer Mengen Lebensmittel im Kühlraum.

Wir empfehlen eine mittlere Einstellung von ca. +4 °C.

Empfindliche Lebensmittel sollten nicht wärmer als +4 °C gelagert werden.

Kühlvermögen

Die Temperatur im Kühlraum kann durch Einbringen von größeren Mengen Lebensmitteln vorübergehend wärmer werden.

Daher sollte für 7 Stunden der Temperaturwähler auf eine höhere Ziffer eingestellt werden (z.B. Ziffer 4)

Hinweise zum Betrieb

Die Kühlraumtemperatur wird wärmer:

- durch häufiges Öffnen der Geräte-Tür
- durch Einlegen großer Mengen Lebensmittel
- durch hohe Umgebungs-Temperatur

Tauwasser-Tropfen oder Reif im Kühlraum

Während die Kühlmaschine läuft, bilden sich an der Rückwand des Kühlraums Tauwasser-Tropfen oder Reif. Dies ist funktionsbedingt. Sie brauchen die Tauwasser-Tropfen oder den Reif nicht abzuwischen. Die Rückwand taut automatisch ab. Das Tauwasser läuft in die Ablauf-Rinne **Bild 11/B**. Von der Ablaufrinne läuft das Tauwasser zur Kühlmaschine, wo es verdunstet.

Gerät ausschalten und stilllegen

Gerät ausschalten

Temperatur-Wähler **Bild 2/2** auf Stellung „0“ drehen. Kühlmaschine und Innenraum-Beleuchtung schalten ab.

Gerät stilllegen

Wenn Sie das Gerät längere Zeit nicht benutzen:

1. Netzstecker ziehen oder Sicherung auslösen
2. Gerät reinigen
3. Geräte- Tür offen lassen.

Ausstattung des Kühlraums

Ablagen

Bild 3

Sie können die Ablagen des Innenraums nach Bedarf variieren: Ablage nach vorne ziehen, absenken und seitlich herausschwenken .

Zum Lagern von Flaschen kann die Ablage schräg eingesetzt werden

Bild 4/A.

Dabei die vordere Auflage um eine Rasterung höher setzen **Bild 4/B.**

Behälter

Bild 5

Sie können alle Behälter der Tür herausnehmen. Dazu Behälter anheben.

Vario-Ablage

Bild 6

Die vordere Hälfte der Vario-Ablage läßt sich nach hinten schieben. Dadurch können Sie auf der darunterliegenden Ablage hohes Kühlgut (z.B. Kannen, Flaschen) abstellen.

Gemüsebehälter

Bild 7

Zum Beladen des Gemüsebehälters darüberliegende Ablage nach vorne ziehen .

Flaschenhalter

Bild 8

Der Flaschenhalter verhindert ein Kippen der Flaschen beim Öffnen und Schließen der Tür.

Nutzzinhalt

Angaben über den Nutzzinhalt **ohne Innenausstattung** nach aktueller Norm finden Sie auf dem Typschild.

Mit Innenausstattung beträgt der nutzbare Inhalt entsprechend der Typschildangabe:

Kühlraum:

Nutzzinhalt:	Nutzzbarer Inhalt:
140l	133l

Lebensmittel einordnen

Kälte-Zonen im Kühlraum beachten!

Durch die Luft-Zirkulation im Kühlraum entstehen Zonen unterschiedlicher Kälte:

• Kälteste Zonen

sind an der Rückwand und sind je nach Modell zwischen dem seitlich eingepprägten Pfeil und der darunterliegenden Glasablage **Bild 10.**

Hinweis: Lagern Sie in den kältesten Zonen empfindliche Lebensmittel, (z. B. Fisch, Wurst, Fleisch).

• Wärmste Zone

ist an der Tür ganz oben.

Hinweis: Lagern sie in der wärmsten Zone z. B. Käse und Butter. Beim Servieren behält der Käse sein Aroma, die Butter bleibt streichfähig.

Beim Einordnen beachten

Lebensmittel gut verpackt oder abgedeckt einordnen. Dadurch bleiben Aroma, Farbe und Frische erhalten. Außerdem werden Geschmacksübertragungen und Verfärbungen der Kunststoffteile vermieden.

Lebensmittel wie folgt einordnen:

- **Auf den Ablagen** im Kühlraum (von oben nach unten): Backwaren, fertige Speisen, Molkerei-Produkte, Fleisch und Wurst
- **Im Gemüsebehälter:** Gemüse, Salat, Obst
- In der **Tür** (von oben nach unten): Butter, Käse, Eier, Tuben, kleine Flaschen, große Flaschen, Milch, Safttüten.

Gerät reinigen

1. **Achtung: Netzstecker ziehen oder Sicherung ausschalten!**
2. Die Türdichtung nur mit klarem Wasser abwischen und danach gründlich trocken- reiben.
3. Reinigen Sie das Gerät mit lauwarmem Spülwasser. Das Spülwasser darf nicht in Temperatur-Wähler oder Beleuchtung gelangen **Bild 2**.
4. Nach dem Reinigen: Gerät wieder anschließen und einschalten.

Achtung: Nie das Gerät mit einem Dampf- reinigungs-Gerät reinigen! Der Dampf kann an spannungsführende Teile des Geräts gelangen und einen Kurzschluss oder einen Stromschlag auslösen! Der Dampf kann die Kunststoff- Oberflächen beschädigen.

Verwenden Sie keine sandhaltigen oder säurehaltigen Putz- und Lösungsmittel.

Tauwasser-Rinne und Ablaufloch **Bild 11/B** regelmäßig reinigen, damit das Tauwasser ablaufen kann. Tauwasser-Rinne mit Stäbchen o. ä. reinigen.

Das Spülwasser darf nicht durch das Ablaufloch in die Verdunstungsschale laufen.

Achtung:

Nie Ablagen und Behälter im Geschirrspüler reinigen. Die Teile können sich verformen!

Energie sparen

- Gerät in einem trockenen, belüftbaren Raum aufstellen! Das Gerät soll nicht direkt in der Sonne oder in der Nähe einer Wärmequelle stehen (z. B. Heizkörper, Herd). Verwenden Sie ggf. eine Isolierplatte.
- Warme Speisen und Getränke erst abkühlen lassen, dann ins Gerät stellen!
- Legen Sie das Gefriergut zum Auftauen in den Kühlraum. Damit nutzen Sie die Kälte des Gefrierguts zur Kühlung der Lebensmittel im Kühlraum.
- Geräte-Tür so kurz wie möglich öffnen!
- Die Geräterückseite sollte gelegentlich mit einem Staubsauger oder Pinsel gereinigt werden, um einen erhöhten Stromverbrauch zu vermeiden.

Betriebsgeräusche

Ganz normale Geräusche

Brummen – Kälteaggregat läuft.

Blubbernde, surrende oder gurgelnde Geräusche – Kältemittel fließt durch die Rohre.

Klicken – Motor schaltet ein oder aus.

Geräusche, die sich leicht beheben lassen

Das Gerät steht uneben

Bitte richten Sie das Gerät mit Hilfe einer Wasserwaage eben ein. Verwenden Sie dazu die Schraubfüße oder legen Sie etwas unter.

Das Gerät "steht an"

Bitte rücken Sie das Gerät von anstehenden Möbeln oder Geräten weg.

Schubladen, Körbe oder Abstellflächen wackeln oder klemmen

Prüfen Sie bitte die herausnehmbaren Teile und setzen Sie sie eventuell neu ein.

Gefäße berühren sich

Rücken Sie bitte die Flaschen oder Gefäße leicht auseinander.

Kleine Störungen selbst beheben

Bevor Sie den Kundendienst rufen:

Überprüfen Sie, ob Sie die Störung aufgrund der folgenden Hinweise selbst beheben können.

Sie müssen die Kosten für Beratung durch den Kundendienst selbst übernehmen – auch während der Garantiezeit!

Störung	Mögliche Ursache	Abhilfe
Die Innen-Beleuchtung funktioniert nicht; die Kältemaschine läuft.	Die Glühlampe ist defekt.	Glühlampe austauschen <ol style="list-style-type: none"> 1. Netzstecker ziehen bzw. Sicherung ausschalten. 2. Abdeckgitter nach vorne abziehen. 3. Glühlampe wechseln Bild 12/A (Ersatzlampe, 220–240 V Wechselstrom, Sockel E14, Watt siehe defekte Lampe).
	Der Lichtschalter klemmt. Bild 12/B	Prüfen, ob er sich bewegen lässt.

Störung	Mögliche Ursache	Abhilfe
Der Boden des Kühlraums ist nass.	Das Tauwasser-Ablaufrohr ist verstopft. Bild 11	Reinigen Sie die Tauwasserrinne und das Ablaufrohr (Bild 11 , siehe Gerät reinigen)
Die Temperatur im Kühlraum ist zu kalt.	Temperaturwähler ist auf zu hohe Merzkahl eingestellt.	Stellen Sie den Temperatur-Wähler auf eine kleinere Merzkahl.
Die Kältemaschine schaltet immer häufiger und länger ein.	Häufiges Öffnen der Geräte-Tür.	Tür nicht unnötig öffnen.
	Die Be- und Entlüftungsöffnungen sind verdeckt.	Hindernisse entfernen.
Der Kühlschrank hat keine Kühlleistung.	Der Temperatur-Wähler steht auf „0“.	Temperatur-Wähler aus Stellung „0“ herausdrehen.
	Stromausfall; die Sicherung ist ausgeschaltet; der Netzstecker sitzt nicht fest.	Prüfen, ob Strom vorhanden ist, Sicherungen überprüfen.

Kundendienst

Einen Kundendienst in Ihrer Nähe finden Sie im Telefonbuch oder im Kundendienst-Verzeichnis. Geben Sie bitte dem Kundendienst die Erzeugnisnummer (E-Nr.) und die Fertigungsnummer (FD-Nr.) des Gerätes an.

Sie finden diese Angaben auf dem Typenschild. **Bild 13**

Bitte helfen Sie durch Nennung der Erzeugnis- und Fertigungsnummer mit, unnötige Anfahrten zu vermeiden. Sie sparen die damit verbundene Mehrkosten.

Instructions on appliance disposal

Disposal of your old appliance

When replacing your old appliance with a new one, please comply with the following:

Old appliances are not worthless rubbish. Valuable raw materials can be reclaimed by recycling old appliances.

Render your old appliance unusable:

1. Pull out the mains plug,
2. Cut off the power cord and discard with mains plug,
3. **To prevent children from locking themselves in the refrigerator and suffocating, REMOVE THE LOCK.**

Professional disposal is required for refrigerants in refrigeration appliances and gases contained in the insulation. Ensure that refrigeration tubing and coils are not damaged or punctured prior to their proper disposal.

Disposal of packaging

Warning:

Keep children away from the shipping carton and packaging components. Danger of suffocation from folding cartons and plastic film.

You received your new appliance in a protective shipping carton. All packaging materials are environmentally friendly and recyclable. Please contribute to a better environment by disposing of packaging materials in an environmentally-friendly manner.

Please ask your dealer or inquire at your local authority about current means of disposal.

Safety information

Before switching on the appliance

Please read the operating and installation instructions carefully. They contain important information on how to install, use and maintain the appliance.

The manufacturer is not liable if you fail to comply with the instructions and warnings in the operating manual. Please retain these operating and installation instructions as they may be required by a subsequent appliance user.

Installing and connecting the appliance



Warning!

- The appliance contains a small quantity of the environmentally-friendly but flammable refrigerant R600a. Ensure that the refrigeration tubing is not damaged during transportation and installation. Leaking refrigerant may cause eye injuries or ignite.

If refrigerant is leaking out:

- Avoid naked flames and ignition sources near the leakage.
- Unplug the appliance and ventilate the room for several minutes.

The more refrigerant in an appliance, the larger the room must be in which the appliance is situated. If a leak occurs in a room which is too small, a flammable gas-air mixture may occur.

The room must be at least 1 m³ per 8 g of refrigerant. The amount of refrigerant in your appliance is indicated on the rating plate inside the appliance.

In an emergency

- Wash eyes and call a doctor.

Using the appliance

- In the following cases remove the mains plug or switch OFF the fuse:
 - Defrosting
 - Cleaning

Do NOT pull out the plug by tugging the mains cable.

- Repairs may only be performed by qualified customer-service technicians. Improper repairs may put the user in considerable danger.
- NEVER use electrical appliances inside the appliance (e.g. heater, ice-cream maker, etc).
- Do NOT stand or support yourself on the base, drawers or doors, etc.
- Bottles which contain a high percentage of alcohol must be sealed and placed vertically in the refrigerator.
- NEVER store products which contain flammable propellant gases (e.g. aerosols) or explosive substances in the appliance – **Explosion hazard!**

- Do NOT allow children to play with the appliance.
- If the appliance features a lock, keep the key out of the reach of children!
- NEVER use a steam cleaner to defrost or clean the appliance. Steam may come into contact with live components in the appliance and cause a short-circuit or an electric shock.
- Do NOT allow oil or fat to come into contact with the plastic components or door seal, otherwise the plastic parts and door seal could become porous.

General requirements

The appliance is suitable

- for refrigerating food.

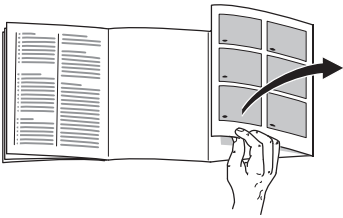
The appliance is designed for domestic use.

The appliance has been interference-suppressed in compliance with EU Directive 89/336/EEC.

The refrigerant circuit has been tested for leaks.

This product complies with the relevant safety regulations for electrical appliances (EXI 60335/2/24).

Getting to know your appliance



Before reading the instructions, please fold out the back pages. These operating instructions refer to several models.

Diagrams may vary.

Figure 1

Example of features

- 1 Light switch
- 2 Temperature selector/interior light
- 3 Shelf in the refrigerator compartment
- 4 Vegetable compartment
- 5 Ventilation grille
- 6 Shelf for tubes and small tins
- 7 Butter and cheese compartment
- 8 Egg rack
- 9 Shelf for large bottles

Ventilation

Fig. 1/5

The refrigerating unit is ventilated only via the ventilation grille in the base. NEVER cover or block the ventilation grille. Otherwise, the refrigerating unit must work harder, increasing the power consumption.

Note ambient temperature and ventilation

The appliance can be operated at the following ambient temperatures depending on the “climatic category” (see rating plate). (The rating plate can be found inside the appliance at the bottom left-hand side. **Fig 13**).

Climatic category	Ambient temperature from...to
SN	+10 °C bis 32 °C
N	+16 °C bis 32 °C
ST	+18 °C bis 38 °C
T	+18 °C bis 43 °C

Connecting the appliance

After installing the appliance, wait at least 1/2 hour until the appliance starts up. During transportation the oil in the compressor may have flowed into the refrigeration system.

Before switching on the appliance for the first time, clean the interior (see Cleaning).

The socket should be freely accessible.

Connect the appliance to 220–240 V/ 50 Hz alternating current via a correctly installed earthed socket. The socket must be fused with a 10 A fuse or higher.

If the appliance is to be operated in a non-European country, check on the rating plate whether the indicated voltage and current type correspond to the values of your mains supply.

The rating plate is situated in the bottom left-hand side of the appliance. The power cord may be replaced by an electrician only.

Switching on the appliance

Turn the temperature selector **Fig. 2/2** from "0". The appliance begins to cool. When the door is open the interior light switches ON.

Setting the temperature

Turn the temperature selector **Fig. 2/2** to a setting. Higher settings indicate lower temperatures in the refrigerator compartment. We recommend a medium setting (e.g. 2–3).

- **Higher setting** (e.g. 4–5), temporary setting if: high ambient temperature, door opened frequently, large amounts of food placed in the refrigerator compartment.

We recommend an average setting of approx. +4 °C.

Perishable food should not be stored warmer than +4 °C.

Cooling capacity

The temperature in the refrigerator compartment may rise temporarily if fairly large quantities of food are placed in it.

Therefore, the temperature selector should be set to a higher setting (e.g. 4) for 7 hours.

Operating information

The temperature in the refrigerator compartment becomes warmer:

- If the appliance door is opened frequently
- If large amounts of food are inserted
- If the ambient temperature is high.

Condensation droplets or hoarfrost in the refrigerator compartment

While the refrigerating unit is running, condensation droplets or hoarfrost form on the rear panel of the refrigerator compartment. This is normal. It is NOT necessary to wipe off the condensation droplets or the hoarfrost. The rear panel defrosts automatically. The condensation flows into the drainage channel **Fig. 11/B** and is conveyed to the refrigerating unit where it evaporates.

Switching OFF and disconnecting the appliance

Switching OFF the appliance

Turn the temperature selector **Fig. 2/2** to "0". The refrigerating unit and interior light switch OFF.

Disconnecting the appliance

If the appliance is not to be used for a prolonged period:

1. Pull out the mains plug or trip the fuse.
2. Defrost and clean the appliance
3. Leave the appliance door and freezer-compartment door open.

Interior fittings of refrigerator compartment

Shelves

Fig. 3

If required, the interior shelves can be repositioned: Pull the shelf forwards, lower and swivel out to the side.

For storage of bottles, the shelf can be inserted at an angle **Fig. 4/A.** by positioning the front support one notch higher **Fig. 4/B.**

Containers

Fig. 5

All door containers can be removed. Lift and remove.

Vario shelf

Fig. 6

The front half of the Vario shelf can be pushed back. Tall produce can then be placed on the shelf underneath (e.g. jugs, bottles).

Vegetable container

Fig. 7

To fill the vegetable container, pull the shelf forwards which is situated directly above the vegetable container.

Bottle rack

Fig. 8

The bottle rack prevents bottles from falling over when the door is opened and closed.

Usable capacity

Specifications on the effective capacity **without interior features** according to the current standard can be found on the rating plate.

With interior features the usable capacity according to the rating plate specifications is:

Refrigerator compartment:

Effective capacity:	Usable capacity:
140l	133l

Storing of food

Take note of the cold zones in the refrigerating zone!

Due to the air circulation in the refrigerating zone, zones with different temperatures are produced:

• Coldest zones

are on the rear walls and are found, according to model, between the printed side arrows and the glass shelf below **Fig. 10.**

Note: Store the most sensitive foods in the coldest zones (e.g. fish, sausage, meat).

• Warmest zone

is near the door at the top.

Note: Store the following in the warmest zone, e.g. cheese and butter. When serving, the cheese keeps its aroma and the butter remains spreadable.

When storing the food, note

that food is well wrapped or covered over. In this way, the aroma, colour and freshness remain. Apart from which, the transfer of taste and dying of plastic parts is avoided.

Store in the following manner:

- **On the storage shelves** in the refrigeration zone (from top to bottom): bread, ready made foods, milk produce, meat and sausage
- **In the vegetable container:** vegetables, salad and fruit
- In the **door** (from top to bottom): butter, cheese, eggs, tubes, small bottles, large bottles, milk, fruit juice containers.

Cleaning the refrigerator

1. **Pull out the mains plug or switch off the refrigerator at the main fuse box.**
2. Clean the refrigerator with lukewarm soapy water.
3. Use clear water only to wipe the door seal clean and then rub it thoroughly dry.
4. When you have cleaned the refrigerator, plug it into the mains again and switch it on.

Important

Do not use a steam cleaner to defrost or clean the refrigerator. The steam could come into contact with live

components and cause a short-circuit or electric shock. Steam could also damage the plastic parts of the appliance.

Do not use cleaning agents that contain scouring powder or acid-based solvents.

The water used for cleaning must not be allowed to penetrate the temperature selector or interior light **Fig. 2**.

Clean the drainage channel and outlet hole **Fig. 11/B** at regular intervals so that thawed water can flow out freely.

Clean the drainage channel with a cotton bud or similar item.

The water used for cleaning must not be allowed to pass out through the drainage hole and into the evaporator tray.

Do not clean the shelves and storage racks in a dishwasher. They could be deformed!

Tips for saving energy

- Install the appliance in a dry, well ventilated room, but not in direct sunlight and not near a heat source (e.g. radiator, cooker, etc.). If required, use an insulating plate.
- Allow warm food and drinks to cool down before placing in the appliance!
- When thawing frozen products, place them in the refrigerator. The low temperature of the frozen products cools the food in the refrigerator.
- Open and close the door as briefly as possible.

Operating noises

Completely normal noises

Humming noise – refrigerating unit is running.

Bubbling, whirring or gurgling noises – refrigerant is flowing through the refrigeration tubing.

Clicking noise – motor is switching on or off.

Noises which can easily be eliminated

The appliance is not standing level

Please use a spirit-level to ensure that the appliance is standing level. Adjust the threaded feet or place something underneath to bring the appliance level.

The appliance is crowded

Please leave clearance between the appliance and surrounding furniture or appliances.

Drawers, baskets or storage surfaces are unsteady or stick.

Please check that the removable parts are correctly in position and reinsert if necessary.

The containers are touching

Place the bottles or containers a little apart.

Eliminating minor faults by yourself

Before you call customer service, please check whether you can eliminate the fault by yourself based on the following information.

A technician who is called out for consultation purposes will charge the customer, even if the appliance is still under guarantee.

Fault	Possible cause	Remedy
The interior light does not function; the refrigerating unit is running.	The incandescent bulb is defective.	Replacing the incandescent bulb. 1. Pull out the mains plug or switch OFF the fuse. 2. Pull the cover grid forwards Fig. 12/A . 3. Change the bulb (Replacement bulb, 220–240 V a.c., E14 lamp holder, see defective bulb for wattage).
	The light switch is jammed. Fig. 12/B	Check whether it can be moved.

Fault	Possible cause	Remedy
The floor of the refrigerator compartment is wet.	The condensation drainage pipe is blocked. Fig. 11	Clean the condensation channel and the drainage pipe (Fig. 11 , see “Cleaning the appliance”).
The temperature in the refrigerator compartment is too cold.	Temperature selector has been set too high.	Set the temperature selector to a lower setting.
The refrigerating unit switches ON ever more frequently and longer.	Appliance door opened frequently.	Do NOT open the door unnecessarily.
	The ventilation slots are blocked.	Remove any obstructions.
The refrigerator is not cooling.	The temperature selector is set to “0”.	Turn the temperature selector from “0”.
	Power failure; the fuse has been switched off; the mains plug has not been inserted properly.	Check that the power is ON and check the fuses.

Customer service

Please check your telephone book or the customer-service list for your nearest customer-service facility. When contacting customer service, please ALWAYS quote the product number

(E-number) and production number (FD-number) of your appliance.

These numbers can be found on the rating plate. **Fig. 13**

To prevent unnecessary call-outs, please assist customer service by quoting the product and production numbers. This will save you additional costs.

Conseils pour la mise au rebut

Mise au rebut de l'ancien appareil

Consignes à respecter lorsque votre nouvel appareil remplace un appareil ancien.

Les appareils usagés ne sont pas des déchets sans valeur. Leur élimination dans le respect de l'environnement permet d'en récupérer de précieuses matières premières.

Rendez l'ancien appareil inutilisable:

1. Débranchez la fiche mâle de la prise de courant.
2. Sectionnez le cordon d'alimentation puis retirez-le avec la fiche mâle.
3. **Retirez la serrure de la porte afin que les enfants en train de jouer ne s'enferment pas dedans et risquent leur vie.**

Les réfrigérateurs et congélateurs contiennent des gaz isolants et des fluides réfrigérants qui nécessitent une mise au rebut adéquate. Prenez garde à ce que le circuit frigorifique de votre appareil ne soit pas endommagé jusqu'à son élimination dans les règles de l'art.

Elimination de l'emballage

Attention:

Ne permettez pas aux enfants de jouer avec les emballages et ses pièces constitutives. Ils risquent de s'étouffer avec les cartons pliants et les feuilles de plastique.

Les réfrigérateurs et congélateurs contiennent des gaz isolants et des fluides réfrigérants qui nécessitent une mise au rebut adéquate. Prenez garde à ce que le circuit frigorifique de votre appareil ne soit pas endommagé jusqu'à son élimination dans les règles de l'art.

Pour vous parvenir, votre nouvel appareil a été conditionné dans un emballage protecteur. Tous les matériaux qui le constituent sont compatibles avec l'environnement et recyclables. Aidez-nous à recycler l'emballage en respectant l'environnement.

Pour savoir comment vous débarrasser de l'emballage, veuillez consulter votre revendeur ou les services administratifs de votre mairie.

Consignes de sécurité

Avant de mettre l'appareil en service

Veillez lire attentivement et entièrement les informations figurant dans les notices d'utilisation et d'installation. Elle contiennent des remarques importantes concernant l'installation, l'utilisation et l'entretien de l'appareil.

Le fabricant décline toute responsabilité si les consignes et mises en garde énoncées dans la notice d'utilisation ne sont pas respectées:

Conservez les notices d'utilisation et d'installation. Elles pourront servir ultérieurement à un autre utilisateur.

Installation et branchement de l'appareil



Attention:

- Cet appareil contient un fluide réfrigérant compatible avec l'environnement mais inflammable, le R600a. Pendant le transport et la mise en place de l'appareil, veillez à ne pas endommager les tuyauteries du circuit frigorifique. Si le fluide réfrigérant jaillit, il peut s'enflammer et provoquer des lésions oculaires.

Si du fluide réfrigérant fuit, veuillez respecter les consignes suivantes:

- Il ne doit y avoir aucune flamme nue ni de source d'ignition à proximité du point de fuite.
- Débranchez l'appareil, aérez à fond la pièce pendant quelques minutes.

Plus l'appareil contient du fluide réfrigérant et plus la pièce dans laquelle il se trouve doit être grande. Dans les pièces trop petites, un mélange gaz-air inflammable peut se former en cas de fuite.

Comptez 1 m³ de volume minimum de la pièce pour 8 g de fluide réfrigérant. La quantité de fluide présente dans l'appareil est indiquée sur la plaque signalétique située à l'intérieur de ce dernier.

En cas d'urgence

- Si le liquide a jailli dans les yeux, rincez-les abondamment et rendez-vous chez un médecin.

Pendant l'utilisation

- Dans les cas suivants, débranchez la fiche mâle de la prise de courant ou défaites le fusible/coupez le disjoncteur:
 - Si vous dégivrez l'appareil.
 - Si vous nettoyez l'appareil.

Pour débrancher l'appareil, tirez sur la fiche mâle et non pas sur son cordon.

- Seuls des spécialistes sont habilités à effectuer les réparations. Des réparations inexpertes peuvent engendrer des risques considérables pour l'utilisateur.
- N'utilisez jamais d'appareils électriques à l'intérieur du congélateur (par ex. machine à glaçons, etc.).
- Ne vous appuyez pas sur le socle, les clayettes, les portes, etc., et ne vous en servez pas comme marchepied.
- Les boissons fortement alcoolisées doivent être fermées hermétiquement et stockées verticalement.

- N'y rangez aucun produit contenant des gaz propulseurs inflammables (par ex. bombes de crème Chantilly et bombes aérosols) ni produits explosifs.
Risque d'explosion!
- L'appareil n'est pas un jouet: éloignez les enfants.
- Si l'appareil est équipé d'une serrure, rangez la clé hors de portée des enfants.
- Ne dégivrez ni ne nettoyez jamais l'appareil avec un nettoyeur à vapeur. La vapeur pourrait atteindre des pièces électroconductrices et provoquer un court-circuit ou vous électrocuter.
- Veillez à ne pas salir les pièces en plastique et le joint de porte avec de l'huile ou de la graisse. Ces pièces et le joint risquent sinon de devenir poreux.

Dispositions générales

L'appareil convient pour

- Réfrigérer des produits alimentaires

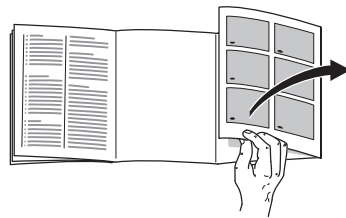
Cet appareil est destiné à un usage domestique.

L'appareil a été antiparasité conformément à la directive UE 89/336/CEE.

Le circuit frigorifique a subi un contrôle d'étanchéité.

Ce produit est conforme aux dispositions de sécurité applicables aux appareils électriques (EXI 60335/2/24).

Présentation de l'appareil



Veillez déplier le volet illustré situé en fin de notice.

Cette notice d'utilisation vaut pour plusieurs modèles d'appareil.

De légères différences de détail sont possibles entre les illustrations et votre appareil.

Fig. 1

Exemple d'équipement

- 1 Commutateur de l'éclairage
- 2 Thermostat/Eclairage intérieur
- 3 Clayettes dans le compartiment réfrigérateur
- 4 Bac à légumes
- 5 Grilles d'entrée et de sortie d'air
- 6 Support pour tubes et petites boîtes de conserve
- 7 Casiers à beurre et à fromage
- 8 Balconnet à oeufs
- 9 Support pour grandes bouteilles

Aération

Fig. 1/5

L'air refroidissant le groupe frigorifique ne peut entrer et sortir que par la grille de ventilation ménagée dans le socle. Ne recouvrez en aucun cas la grille de ventilation ni ne posez aucun objet devant. Sinon le groupe frigorifique doit fonctionner plus longtemps, ce qui augmente la consommation de courant.

Consignes pour la température ambiante et l'aération

Suivant sa «catégorie climatique» (voir la plaque signalétique), l'appareil est conçu pour les températures ambiantes suivantes:

(la plaque signalétique se trouve à l'intérieur de l'appareil, en bas à gauche.

Fig. 13)

Catégorie climatique	Température ambiante de ... à
SN	+10 °C à 32 °C
N	+16 °C à 32 °C
ST	+18 °C à 38 °C
T	+18 °C à 43 °C

Branchement de l'appareil

Après l'installation de l'appareil en position verticale, attendez au moins une demi-heure avant de le mettre en service. Il peut en effet arriver, pendant le transport, que l'huile présente dans le compresseur se déplace vers le circuit frigorifique.

Avant la première mise en service, nettoyez le compartiment intérieur de l'appareil (voir Nettoyage).

La prise de courant doit rester facilement accessible.

Branchez la fiche mâle de l'appareil dans une prise secteur en 220–240V / 50 Hz, réglementairement reliée à la terre. Cette prise doit être protégée par un fusible supportant un ampérage de 10 A minimum.

Sur les appareils destinés aux pays non européens, vérifiez si la tension de branchement et le type de courant spécifiés sur la plaque signalétique concordent bien avec ceux offerts par le secteur du pays concerné.

La plaque signalétique se trouve en bas à gauche dans l'appareil. S'il faut changer le cordon d'alimentation secteur, ne confiez cette opération qu'à un spécialiste.

Enclencher l'appareil

Tournez le sélecteur de température **Fig. 2/2** pour lui faire quitter la position «0». L'appareil commence à refroidir. Lorsque la porte est ouverte, l'éclairage intérieur est allumé.

Réglage de la température

Tournez le sélecteur de température **Fig. 2/2** pour l'amener sur un chiffre repère. Les chiffres plus élevés correspondent à des températures plus basses dans le compartiment réfrigérateur. Nous vous recommandons de choisir un chiffre repère intermédiaire (par ex. 2–3)

- Sélectionnez temporairement un **chiffre repère plus élevé** (par ex. 4–5) uniquement si la température ambiante est élevée, si vous ouvrez fréquemment la porte de l'appareil ou bien si vous entreposez de grandes quantités d'aliments dans le réfrigérateur.

Nous recommandons un réglage moyen, sur env. +4 °C.

Ne rangez pas les aliments délicats à une température supérieure à +4 °C.

Capacité de réfrigération

Le fait de ranger d'assez grandes quantités d'aliments peut provoquer une hausse passagère de la température dans le compartiment réfrigérateur.

Pour cette raison, réglez le thermostat sur un chiffre plus élevé (4 par ex.) et laissez-le ainsi réglé pendant 7 heures.

Remarques concernant le fonctionnement

La température régnant dans le compartiment réfrigérateur s'élève si:

- Vous ouvrez fréquemment la porte de l'appareil.
- Vous entreposez de grandes quantités d'aliments frais.
- La température ambiante est élevée.

Présence de gouttelettes d'eau de dégivrage ou de givre dans le compartiment réfrigérateur

Pendant le fonctionnement du groupe frigorifique, des gouttelettes d'eau ou du givre se forment sur la paroi arrière du compartiment réfrigérateur. Ce phénomène est le résultat du fonctionnement de l'appareil. Inutile d'essuyer les gouttes d'eau ou de gratter le givre. La paroi arrière se dégivre automatiquement. L'eau de dégivrage est récupérée dans la rigole d'écoulement **Fig. 11/B**, puis coule jusqu'au groupe frigorifique où elle s'évapore.

Coupure et mise hors service de l'appareil

Coupure de l'appareil

Tournez le sélecteur de température **Fig. 2/2** pour l'amener sur la position «0». Le groupe frigorifique et l'éclairage intérieur s'éteignent.

Mise hors service de l'appareil

Si l'appareil ne doit pas servir pendant assez longtemps:

1. Débranchez la fiche mâle de la prise de courant, ou retirez le fusible/coupez disjoncteur.
2. Dégivrez puis nettoyez l'appareil
3. Laissez ouvertes la porte de l'appareil ainsi que celle du compartiment congélateur.

Équipement du compartiment réfrigérateur

Clayettes

Fig. 3

Vous pouvez varier l'agencement des clayettes suivant besoins: tirez la clayette à vous, abaissez-la et extrayez-la par un côté.

Pour ranger des bouteilles, vous pouvez introduire la clayette en l'inclinant **Fig. 4/A**. Ce faisant, haussez l'appui avant d'un cran **Fig. 4/B**.

Clayettes

Fig. 5

Vous pouvez sortir tous les casiers situés dans la contre-porte. Il vous suffit de les soulever.

Clayette Vario

Fig. 6

La moitié avant de la clayette Vario s'escamote vers l'arrière. Ceci permet de ranger des produits hauts sur la clayette du dessous (par ex. des récipients à parois hautes, des bouteilles).

Bac à légumes

Fig. 7

Pour remplir le bac à légumes, tirez à vous la clayette qui se trouve au-dessus.

Porte-bouteilles

Fig. 8

Le porte-bouteilles empêche les bouteilles de se renverser lorsque vous ouvrez et fermez la porte.

Contenance utile

Sur la plaque signalétique, vous trouverez des indications sur la contenance utile selon la norme actuelle et **en l'absence des aménagements intérieurs**.

En présence des aménagements intérieurs, la contenance utile, correspondant à l'indication sur la plaque signalétique, est la suivante :

Compartiment réfrigérateur :

Contenance utile :	Volume utilisable :
140l	133l

Rangement des aliments

Respectez les zones froides dans l'enceinte de l'appareil !

Du fait de la circulation de l'air dans l'enceinte de l'appareil, la température n'est pas la même partout :

- **Les zones les plus froides**

se situent le long du panneau arrière et, en fonction des modèles, entre la flèche représentée sur le côté et le compartiment en verre situé juste en-dessous fig. 10.

Remarque : rangez les aliments fragiles dans les zones froides (le poisson, la charcuterie ou la viande par exemple).

- **La zone la plus chaude**

se trouve tout en haut, au niveau de la porte.

Remarque : cette zone convient particulièrement bien pour les aliments tels que le fromage ou le beurre ; le fromage garde ainsi tout son parfum et le beurre, quant à lui, ne durcit pas trop et peut être facilement tartiné.

Précautions à prendre lors du rangement

Afin que les aliments puissent conserver tout leur arôme, leur couleur et leur fraîcheur, nous vous conseillons de les emballer ou de les couvrir soigneusement avant de les déposer dans l'appareil. De plus, ceci permet d'éviter tout transfert de goût entre les aliments ainsi que toute décoloration des pièces en matière plastique.

Rangez les aliments comme suit :

- **Sur les clayettes dans l'enceinte** de l'appareil (de haut en bas) : pain et viennoiseries, plats cuisinés, produits laitiers, viande et charcuterie.
- **Dans le compartiment à légumes** : légumes, salade et fruits.
- **Dans la porte** (de haut en bas) : beurre, fromage, œufs, tubes, bouteilles (petites et grandes), lait, jus de fruit.

Nettoyage de l'appareil

1. Débranchez la fiche mâle de la prise secteur ou coupez le fusible/disjoncteur.
2. Nettoyez l'appareil avec de l'eau tiède additionnée de liquide pour la vaisselle.
3. N'essuyez le joint de porte qu'avec un chiffon et de l'eau propre; ensuite, séchez-le à fond.
4. Après le nettoyage: rebranchez la fiche mâle de l'appareil puis réenclenchez-le.

Attention:

Ne dégivrez ni ne nettoyez jamais l'appareil avec un nettoyeur à vapeur. La vapeur pourrait atteindre des pièces électroconductrices de l'appareil et provoquer un court-circuit ou vous faire électrocuter. La vapeur peut endommager les surfaces en plastique.

N'employez pas de produits de nettoyage ou solvants contenant du sable ou des acides.

L'eau de nettoyage ne doit pas atteindre le sélecteur du thermostat ni l'éclairage Fig. 2.

Nettoyez régulièrement la rigole d'écoulement et la goulotte collectrice Fig. 11/B afin que l'eau de condensation puisse s'écouler librement. Nettoyez la rigole avec un bâtonnet ou assimilé.

L'eau de nettoyage ne doit pas gagner le bac d'évaporation via la goulotte collectrice. Ne nettoyez jamais les clayettes et les bacs au lave-vaisselle. Ces pièces pourraient se déformer.

Economies d'énergie

- Placez l'appareil dans un local sec et aérable. Veillez à ce qu'il ne soit pas directement exposé aux rayons solaires et qu'il ne se trouve pas à proximité d'une source de chaleur (par ex. radiateur, cuisinière). Utilisez le cas échéant une plaque isolante.
- Attendez que les boissons aient refroidi avant de les ranger dans l'appareil.
- Rangez les produits surgelés dans le compartiment réfrigérateur pour qu'ils dégèlent. Vous profitez ainsi de leur excédent de froid pour refroidir les aliments déjà présents dans ce compartiment.
- Ouvrez le moins possible les portes de l'appareil lorsque vous mettez ou prenez des aliments.

Bruits de fonctionnement

Bruits tout à fait normaux

Bourdonnement étouffé: pendant que le compresseur est en marche.

Gargouillis et clapotis légers: ils proviennent de l'afflux du fluide réfrigérant dans les serpentins.

Cliquetis: audibles uniquement lorsque le moteur se met en marche ou s'arrête.

Bruits que vous pouvez éliminer facilement

L'appareil n'est pas d'aplomb

Veillez ajuster l'aplomb de l'appareil à l'aide d'un niveau à bulle. Pour cela, utilisez les pieds à vis ou placez un objet sous l'appareil pour le caler.

L'appareil «touche une paroi»

Veillez éloigner l'appareil des meubles ou appareils qu'il touche.

Les tiroirs, paniers ou clayettes ne sont pas bien fixés ou au contraire coincés

Vérifiez le bon positionnement des pièces amovibles et remettez-les correctement en place si nécessaire.

Des récipients se touchent

Eloignez les bouteilles et récipients légèrement les uns des autres.

Remédier soi-même aux petites pannes

BAvant d'appeler le service après-vente, vérifiez si, à l'aide des conseils ci-dessous, vous ne pouvez pas remédier vous-même à l'incident.

Vous éviterez des dépenses inutiles car le déplacement du technicien du SAV vous sera facturé même pendant la période de garantie.

Dérangement	Cause possible	Remède
L'éclairage intérieur ne fonctionne pas; le groupe frigorifique marche.	L'ampoule est défectueuse.	Changez l'ampoule. <ol style="list-style-type: none"> Débranchez la fiche mâle ou retirez le fusible/coupez le disjoncteur. Retirez la grille de l'éclairage par l'avant Fig. 12/A. Changez l'ampoule (Ampoule de rechange: 220–240 V alternatif, culot E14, puissance (watts): voir celle indiquée sur l'ampoule défectueuse).
	L'interrupteur d'éclairage est coincé Fig. 12/B .	Vérifiez s'il se laisse déplacer.
Le fond du compartiment congélateur est mouillé.	Le tuyau d'écoulement de l'eau de condensation est bouché Fig. 11 .	Nettoyez la rigole à eau de dégivrage et le tuyau d'écoulement (Fig. 11 , voir la section intitulée «Nettoyage de l'appareil»).
La température dans le compartiment réfrigérateur est trop basse.	Le sélecteur de température a été réglé sur un chiffre repère trop élevé.	Réglez le sélecteur de température sur un chiffre repère moins élevé.
Le groupe frigorifique s'enclenche de plus en plus souvent et longtemps.	Ouvertures fréquentes de la porte de l'appareil ou de celle du compartiment congélateur.	N'ouvrez pas la porte inutilement.
	Les orifices d'aération sont recouverts ou bouchés.	Retirez les obstacles.

Dérangement	Cause possible	Remède
Le réfrigérateur ne refroidit pas.	Le sélecteur de température se trouve sur «0».	Tournez le sélecteur de température pour lui faire quitter la position «0».
	Coupure de courant; fusible retiré/disjoncteur coupé; fiche mâle incorrectement branchée dans la prise.	Vérifiez si une coupure de courant s'est produite. Vérifiez les fusibles/disjoncteurs.

Service après-vente

Pour connaître le service après-vente situé le plus près de chez vous, consultez l'annuaire téléphonique ou le répertoire des services après-vente (SAV). Veuillez indiquer au SAV le numéro de série (E-Nr.)

de l'appareil et son numéro de fabrication (FD-Nr.).

Vous trouverez ces indications sur la plaque signalétique. **Fig. 13**

Aidez-nous à éviter des déplacements inutiles: indiquez les numéros de série et de fabrication. Vous économiserez ainsi des suppléments de frais inutiles.

Avvertenze per lo smaltimento

Smaltimento dell'apparecchio dismesso

Tenere presente, se il nuovo apparecchio sostituisce un apparecchio dismesso.

Gli apparecchi dismessi non sono rifiuti senza valore! Con uno smaltimento ecologico corretto possono essere recuperate materie prime pregiate.

Rendere inservibile l'apparecchio dismesso:

1. Estrarre la spina di alimentazione.
2. Tagliare il cavo di collegamento e rimuoverlo insieme alla spina di alimentazione.
3. **Rimuovere la serratura della porta, per evitare che bambini per gioco possano imprigionarsi e rischiare la vita.**

Gli apparecchi frigoriferi e congelatori contengono refrigerante, e nell'isolamento contengono gas. I refrigeranti ed i gas richiedono uno smaltimento appropriato. Fino allo smaltimento regolare evitare di danneggiare tubi del circuito refrigerante.

Smaltimento dell'imballaggio

Attenzione:

il materiale d'imballaggio non deve essere utilizzato dai bambini per il gioco – pericolo di soffocamento da scatole di cartone pieghevoli e fogli di plastica!

L'imballaggio ha protetto l'apparecchio nuovo nel percorso fino a Voi. Tutti i materiali impiegati sono compatibili con l'ambiente e riciclabili. Vi preghiamo di collaborare: smaltite l'imballaggio rispettando l'ambiente.

Informarsi presso il proprio rivenditore specializzato o presso la propria amministrazione municipale sulle attuali vie di smaltimento.

Avvertenze per la Vostra sicurezza

Prima di mettere in funzione l'apparecchio

Leggere attentamente per intero le istruzioni per l'uso e per l'installazione. Queste contengono importanti informazioni sull'installazione, l'uso e la manutenzione dell'apparecchio.

La casa produttrice declina ogni responsabilità in caso d'inosservanza delle istruzioni e delle avvertenze di pericolo del libretto d'istruzioni per l'uso. Conservare accuratamente il libretto d'istruzioni per l'uso e per l'installazione, per un eventuale successivo proprietario.

Per l'installazione ed il collegamento dell'apparecchio



Attenzione!

- L'apparecchio contiene una piccola quantità di refrigerante (R600a), un gas compatibile con l'ambiente, ma infiammabile. Nel trasporto e nell'installazione dell'apparecchio, fare attenzione che i tubi del circuito del refrigerante non vengano danneggiati. Il refrigerante fuoruscito a pressione può provocare lesioni agli occhi, o incendiarsi.

In caso fuga di refrigerante:

- badare che fiamme libere o fonti d'accensione non vengano a trovarsi in prossimità del punto di fuga.
- Sfilare la spina di alimentazione, arieggiare bene l'ambiente per alcuni minuti.

Quanto più refrigerante contiene un apparecchio, tanto più grande deve essere l'ambiente nel quale l'apparecchio si trova. In ambienti troppo piccoli, in caso di fuga si può formare una miscela aria-gas infiammabile.

Ogni 8 g di refrigerante, il locale d'installazione deve disporre di un volume minimo di 1 m³. La quantità di refrigerante dell'apparecchio è indicata sulla targhetta d'identificazione all'interno dell'apparecchio.

In casi d'emergenza

- Sciacquare gli occhi e consultare un medico.

Per l'uso

- Nei casi seguenti estrarre la spina di alimentazione o disinserire il dispositivo di sicurezza:
 - sbrinamento,
 - pulizia.
 Tirare direttamente la spina e non il cavo di collegamento.
- Solo il personale specializzato è autorizzato ad eseguire riparazioni. Le riparazioni non eseguite con la dovuta competenza possono mettere in considerevole pericolo l'utilizzatore.
- Non usare mai apparecchi elettrici all'interno di questo apparecchio (per es. stufette elettriche, produttori di ghiaccio elettrici ecc.).
- Non fare uso improprio dello zoccolo, degli estraibili, delle porte ecc. utilizzandoli come pedana o come appoggio.
- Conservare alcool ad alta gradazione solo ermeticamente chiuso ed in posizione verticale.
- Non conservare nell'apparecchio prodotti contenenti propellenti gassosi combustibili (p. es. bombolette spray) e sostanze esplosive – **Pericolo di esplosione!**

- L'apparecchio non è un giocattolo per bambini!
- Per gli apparecchi dotati di serratura: conservare la chiave fuori della portata dei bambini!
- Non sbrinare, né pulire mai l'apparecchio con una pulitrice a vapore. Il vapore può raggiungere elementi dell'apparecchio sotto tensione, e provocare un cortocircuito o una scarica elettrica.
- Evitare di ungere con olio o grasso le parti di materiale plastico e la guarnizione della porta, altrimenti le parti di plastica e la guarnizione della porta diventano porose.

Norme generali

L'apparecchio è idoneo

- per raffreddare alimenti.

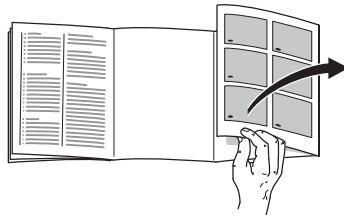
L'apparecchio è destinato all'uso domestico.

L'apparecchio è schermato contro i radiodisturbi secondo la direttiva EU 89/336/CEE.

L'ermeticità del circuito di raffreddamento è stata controllata.

Questo prodotto è conforme alle pertinenti norme di sicurezza per gli apparecchi elettrici (EXI 60335/2/24).

Conoscere l'apparecchio



Si prega di aprire l'ultima pagina con le illustrazioni. Questo libretto d'istruzioni per l'uso è valido per diversi modelli.

Nelle figure sono possibili differenze.

Esempio per una dotazione

Figura 1

- 1 Interruttore luce
- 2 Selettore temperatura/illuminazione interna
- 3 Ripiani nel vano frigorifero
- 4 Cassetto verdura
- 5 Griglia di afflusso e deflusso dell'aria
- 6 Ripiano per tubetti e lattine
- 7 Scomparto burro e formaggio
- 8 Portauova
- 9 Ripiano per bottiglie grandi

Aerazione

Figura 1/5

L'afflusso ed il deflusso dell'aria per il refrigeratore avvengono solo attraverso la griglia di ventilazione nello zoccolo. Non coprire mai la griglia di ventilazione, né mettere oggetti innanzi alla griglia. Altrimenti il frigorifero deve lavorare più a lungo, e ciò aumenta il consumo di corrente.

Considerare la temperatura ambiente e la ventilazione

Secondo la «classe climatica» (vedi targhetta d'identificazione) l'apparecchio può essere usato alle seguenti temperature ambiente:

(la targhetta d'identificazione si trova a sinistra in basso nell'apparecchio.

Figura 13

Classe climatica	Temperatura ambiente da ... a
SN	da +10 °C a 32 °C
N	da +16 °C a 32 °C
ST	da +18 °C a 38 °C
T	da +18 °C a 43 °C

Collegare l'apparecchio

Dopo l'installazione dell'apparecchio, attendere almeno 1/2 ora prima di metterlo in funzione. Durante il trasporto può accadere che l'olio contenuto nel compressore penetri nel sistema di raffreddamento.

Prima di usare l'apparecchio la prima volta, pulire il vano interno dell'apparecchio (vedi «Pulizia»).

La presa dovrebbe essere liberamente accessibile.

Collegare l'apparecchio a corrente alternata a 220–240 V/50 Hz, tramite una presa installata a norma. La presa deve essere protetta con dispositivo di sicurezza di 10 A o superiore.

Per gli apparecchi destinati all'uso in paesi non europei, è necessario verificare sulla targhetta d'identificazione se la tensione ed il tipo di corrente indicati corrispondono ai valori della rete elettrica locale. La targhetta d'identificazione si trova in basso a sinistra nell'apparecchio. La sostituzione del cavo di alimentazione, se necessaria, deve essere eseguita solo da un tecnico.

Accendere l'apparecchio

Ruotare il selettore di temperatura **figura 2/2** oltre la posizione "0". L'apparecchio comincia a raffreddare. L'illuminazione del vano interno è accesa quando la porta è aperta.

Regolare la temperatura

Disporre il selettore di temperatura **figura 2/2** su un numero di riferimento. I numeri più alti corrispondono a temperature più basse nel vano frigorifero. Consigliamo un numero di riferimento medio (p. es. 2–3),

- regolare un **numero di riferimento più alto** (p. es. 4–5) solo temporaneamente in caso di: alta temperatura ambiente, frequente apertura della porta, introduzione di grandi quantità di alimenti nel vano frigorifero.

Consigliamo una regolazione intermedia di Ca. +4 °C.

Gli alimenti delicati non devono essere conservati a temperature superiori a +4 °C.

Potenza refrigerante

La temperatura nel vano frigorifero può salire temporaneamente quando s'introducono grandi quantità di alimenti.

Perciò il selettore temperatura dovrebbe essere regolato per 7 ore su un numero di riferimento più alto (per es. numero 4).

Avvertenze sul funzionamento

La temperatura del vano frigorifero aumenta:

- a causa di frequente apertura della porta dell'apparecchio,
- a causa dell'introduzione di grandi quantità di alimenti,
- a causa di alta temperatura ambiente.

Gocce d'acqua di sbrinamento o brina nel vano frigorifero

Durante il funzionamento del refrigeratore, sulla parete posteriore del vano frigorifero si formano gocce d'acqua di sbrinamento oppure brina. Questa è una caratteristica tecnica. Non è necessario rimuovere le gocce d'acqua o la brina. La parete posteriore si sbrina automaticamente. L'acqua di sbrinamento scorre nel convogliatore di scarico **figura 11/B**. Dal convogliatore di scarico l'acqua di sbrinamento scorre sul refrigeratore e qui evapora.

Spegnere l'apparecchio, metterlo fuori servizio

Spegnere l'apparecchio

Ruotare il selettore di temperatura **figura 2/2** sulla posizione "0". Il refrigeratore e l'illuminazione del vano interno si spengono.

Mettere l'apparecchio fuori servizio

Se l'apparecchio resta inutilizzato per molto tempo:

1. Estrarre la spina di alimentazione o disinserire il dispositivo di sicurezza.
2. Sbrinare e pulire l'apparecchio,
3. Lasciare aperta la porta dell'apparecchio e la porta del vano congelatore.

Dotazione del vano frigorifero

Ripiani Figura 3

I ripiani nel vano frigorifero possono essere anche spostati secondo necessità: estrarre i ripiani verso avanti, abbassarli, e sollevarli lateralmente.

Per conservare bottiglie, il ripiano può essere disposto obliquo **figura 4/A**. A tal fine disporre l'appoggio anteriore un gradino più in alto **figura 4/B**.

Balconcini Figura 5

Tutti i balconcini della porta possono essere smontati. A tal fine sollevare i balconcini.

Ripiano variabile Figura 6

La metà anteriore del ripiano variabile può essere spinta indietro. Con ciò sul ripiano sottostante si possono disporre contenitori più alti (p. es. caraffe, bottiglie).

Cassetto verdura Figura 7

Per introdurre alimenti nel cassetto verdura, estrarre verso avanti il ripiano sul cassetto.

Fermabottiglie Figura 8

Il fermabottiglie impedisce la caduta delle bottiglie durante l'apertura e la chiusura della porta.

Capacità utile totale

Sulla targhetta d'identificazione trovate i dati sul contenuto utile **senza dotazione interna**, secondo la norma attuale.

Con la dotazione interna, il contenuto utilizzabile secondo il dato della targhetta d'identificazione è:

Frigorifero:

Contenuto utile:	Contenuto utilizzabile:
140l	133l

Sistemazione degli alimenti

Considerare le zone fredde nel frigorifero!

A causa della circolazione dell'aria nel frigorifero, si formano zone con temperature differenti:

• Zone più fredde

sono quelle vicino alla parete posteriore e, secondo il modello, si trovano tra la freccia stampata laterale ed il sottostante ripiano di vetro **figura 10**.

Avvertenza: conservare nelle zone più fredde gli alimenti delicati (per es. pesce, insaccati di carne, carne).

- **Zona più calda**

si trova in alto sulla porta.

Avvertenza: conservare nella zona più calda per es. formaggio e burro. Servito da qui il formaggio conserva il suo aroma ed il burro resta spalmabile.

Considerare nella sistemazione

Sistemare gli alimenti ben confezionati oppure coperti. Così si conservano l'aroma, il colore e la freschezza. Si evitano inoltre passaggi di gusto ed alterazioni di colore delle parti di plastica.

Sistemare gli alimenti come segue:

- **Sui ripiani** nel frigorifero (dall'alto verso il basso): prodotti da forno, alimenti pronti, latticini, carne ed insaccati di carne
- **Nel cassetto per verdure:** verdura, insalata, frutta
- Nella **porta** (dall'alto verso il basso): burro, formaggio, uova, tubetti, bottigliette, bottiglie, latte, confezioni di succo di frutta.

Pulire l'apparecchio

1. Estrarre la spina o disattivare il dispositivo di sicurezza!
2. Lavare l'apparecchio con acqua tiepida e un poco di detersivo.
3. Lavare la guarnizione solo con acqua pulita, poi asciugarla accuratamente.

4. Dopo la pulizia: collegare e inserire di nuovo l'apparecchio.

Attenzione:

per lo sbrinamento o per la pulizia, escludere assolutamente l'uso di una pulitrice a vapore. Il vapore può raggiungere parti sotto tensione dell'apparecchio e provocare un cortocircuito o una scossa elettrica! Il vapore può danneggiare le superfici di plastica.

Non utilizzare prodotti per la pulizia contenenti sabbia oppure acidi e solventi.

L'acqua di pulizia non deve penetrare nel selettore di temperatura e nell'illuminazione **figura 2**.

Pulire regolarmente il convogliatore di scarico e il foro di scarico **figura 11/B**, affinché l'acqua di sbrinamento possa defluire liberamente.

Pulire il foro di scarico con uno stecchino o simile.

L'acqua di pulizia non deve scorrere attraverso il foro di scarico nella vaschetta d'evaporazione.

Non lavare mai i ripiani ed i contenitori nella lavastoviglie. Queste parti possono deformarsi!

Risparmiare energia

- Installare l'apparecchio in un ambiente asciutto ventilabile. L'apparecchio non deve essere esposto direttamente al sole o vicino ad una fonte di calore (per es. calorifero, stufa). Altrimenti usare un pannello isolante.
- Lasciare raffreddare gli alimenti e le bevande caldi prima di introdurli nell'apparecchio.

- Per scongelare i surgelati, metterli nel frigorifero. Si utilizza così il freddo dell'alimento congelato per raffreddare gli alimenti nel frigorifero.
- Aprire la porta dell'apparecchio il tempo più breve possibile.

Rumori di funzionamento

Rumori normali

Ronzio – refrigeratore in funzione.

Ribollire, fruscio o gorgoglio – il refrigerante scorre attraverso i tubi.

Scatto – inserimento e disinserimento del motore.

Eliminare da soli piccoli guasti

Prima di rivolgersi al servizio assistenza clienti: si prega di verificare se è possibile eliminare autonomamente il malfunzionamento, con l'aiuto delle avvertenze seguenti. Infatti in caso d'intervento del servizio assistenza clienti viene comunque addebitato l'intero diritto fisso di chiamata del tecnico, anche durante il periodo di garanzia.

Guasto	Causa possibile	Rimedio
L'illuminazione interna non funziona; il refrigeratore funziona.	La lampadina ad incandescenza è fulminata.	Cambiare la lampada. <ol style="list-style-type: none"> 1. Estrarre la spina di alimentazione o disinserire il dispositivo di sicurezza. 2. Estrarre verso avanti la griglia di copertura Figura 12/A. 3. Cambiare la lampadina ad incandescenza (lampadina di ricambio 220–240 V corrente alternata, portalampada E14, Watt vedi lampadina fulminata).
	L'interruttore della luce è bloccato. Figura 12/B	Verificare se si muove agevolmente.

Rumori facili da eliminare

L'apparecchio non è livellato

Si prega di livellare l'apparecchio per mezzo di una livella a bolla d'aria. Utilizzare a tal fine i piedini a vite oppure inserire spessori sotto i piedini.

L'apparecchio «tocca»

Allontanare l'apparecchio dai mobili o apparecchi con i quali è in contatto.

Cassetti, cesti o ripiani vibrano o sono incastrati

Si prega di controllare le parti estraibili ed eventualmente di inserirle di nuovo.

Contenitori si toccano

Allontanare un poco le bottiglie e contenitori che si toccano.

Guasto	Causa possibile	Rimedio
Il fondo del vano frigorifero è bagnato.	Il tubo di scarico dell'acqua di sbrinamento è otturato. Figura 11	Pulire il convogliatore dell'acqua di sbrinamento ed il tubo di scarico. (Figura 11 , vedi "Pulire l'apparecchio")
La temperatura nel vano frigorifero è troppo bassa.	Il selettore temperatura è regolato su un numero di riferimento troppo alto.	Disporre il selettore temperatura su un numero di riferimento inferiore.
Il frigorifero entra in funzione sempre più spesso e per periodi più lunghi.	Frequente apertura della porta dell'apparecchio.	Non aprire la porta senza necessità.
	Le aperture di afflusso e deflusso dell'aria sono coperte.	Eliminare gli ostacoli.
Il frigorifero non ha potenza refrigerante.	Il selettore temperatura è disposto su "0".	Ruotare il selettore temperatura oltre "0".
	Interruzione di corrente; il dispositivo di sicurezza è intervenuto; la spina di alimentazione non è inserita correttamente.	Verificare se vi è corrente. Controllare il dispositivo di sicurezza.

Servizio assistenza clienti

Trovate un servizio assistenza clienti non lontano da voi nell'elenco telefonico oppure nell'elenco del servizio assistenza clienti. Indicate al servizio assistenza clienti la sigla del prodotto (E-Nr.) ed il

numero di fabbricazione (FD-Nr.) del vostro apparecchio.

Trovate questi due dati nella targhetta d'identificazione. **Figura 13**

Indicando la sigla del prodotto ed il numero di fabbricazione contribuite ad evitare interventi inutili. Risparmiate così le spese relative.

Aanwijzingen over de afvoer

Afvoeren van het oude apparaat

Attentie a.u.b. als u uw oude apparaat door een nieuw vervangt.

Een oud apparaat is geen waardeloos afval! Door een milieuvriendelijke afvoer kunnen waardevolle grondstoffen na bewerking opnieuw gebruikt worden.

Het afgedankte apparaat onbruikbaar maken:

1. stekker uit het stopcontact trekken;
2. aansluitkabel doorknippen en samen met de stekker verwijderen;
3. **deurslot verwijderen. Hiermee voorkomt u dat kinderen zichzelf tijdens het spelen in het apparaat opsluiten en in levensgevaar geraten.**

Koelapparaten bevatten koelmiddel en in de isolatie gassen die zorgvuldig moeten worden afgevoerd. Met het oog op een doelmatige en milieuvriendelijke afvoer mogen de leidingen van het koelcircuit tot het moment van transport niet beschadigd worden.

Afvoeren van de verpakking van uw nieuwe apparaat

Attentie!

Verpakkingsmateriaal is geen speelgoed voor kinderen – gevaar voor verstikking door vouwkarton en folie!

Uw nieuwe apparaat werd tijdens het transport naar u door de verpakking beschermd. Voor de verpakking wordt gebruik gemaakt van materialen die het milieu kan verdragen en die geschikt zijn voor hergebruik. Help daarom mee en zorg dat de verpakking milieuvriendelijk wordt afgevoerd.

U kunt bij de reinigingsdienst in uw gemeente informeren hoe u uw oude apparaat en het verpakkingsmateriaal van het nieuwe apparaat kunt (laten) afvoeren voor een milieuvriendelijke verwerking.

Veiligheidsvoorschriften

Voordat u het apparaat in gebruik neemt:

de gebruiksaanwijzing en het installatievoorschrift nauwkeurig doorlezen! U vindt daarin belangrijke informatie over installatie, gebruik en onderhoud van het apparaat.

De fabrikant aanvaardt geen aansprakelijkheid als de aanwijzingen en waarschuwingen in de gebruiksaanwijzing niet in acht worden genomen. Bewaar de gebruiksaanwijzing en het installatievoorschrift voor een latere bezitter van het apparaat.

Bij het plaatsen en aansluiten van het apparaat



Attentie!

- Het apparaat bevat in geringe hoeveelheid het milieuvriendelijke maar brandbare koelmiddel R600a. Let erop bij het vervoeren en plaatsen van het apparaat dat de leidingen van het koelcircuit niet beschadigd worden. Koelmiddel dat naar buiten spuit, kan vlam vatten of tot oogletsel leiden.

Let erop als er koelmiddel naar buiten komt:

- dat zich in de buurt van het lek geen open vuur of ontstekingsbronnen bevinden.
- Stekker uit het stopcontact trekken en de ruimte een paar minuten goed luchten.

Hoe meer koelmiddel het apparaat bevat, des te groter moet de ruimte zijn waarin het apparaat wordt opgesteld. In een te kleine ruimte kan bij een lek een ontvlambaar mengsel van gas en lucht ontstaan.

Per 8 g koelmiddel moet de ruimte minimaal 1 m³ groot zijn. De hoeveelheid koelmiddel in uw apparaat vindt u op het typeplaatje aan de binnenkant van het apparaat.

In noodgevallen

- Ogen uitspoelen en een arts raadplegen.

Bij het gebruik

- In de volgende gevallen de stekker uit het stopcontact trekken resp. de zekering uitschakelen of losdraaien:
 - ontdooien,
 - schoonmaken.
- Altijd aan de stekker trekken, nooit aan de aansluitkabel.
- Reparaties mogen alleen door een vakkundig monteur worden uitgevoerd. Door ondeskundige reparatie kan er gevaar voor de gebruiker ontstaan.
- Gebruik nooit elektrische apparaten in het apparaat (bijv. verwarmingsapparaten, elektrische ijsmachine etc.).
- Plint, uittrekbare manden of laden, deuren enz. niet als opstapje gebruiken of om op te leunen.
- Dranken met een hoog alcoholpercentage altijd goed gesloten en rechtop bewaren.

- Geen producten met brandbare drijfgassen (bijv. spuitbussen) en explosieve stoffen in het apparaat opslaan – **gevaar voor explosie!**
- Het apparaat is geen speelgoed voor kinderen!
- Als u een apparaat met een slot hebt, bewaar de sleutel dan buiten het bereik van kinderen!
- Bij het schoonmaken of ontdooien nooit een stoomapparaat gebruiken! De stoom kan in de onder spanning staande onderdelen van het apparaat terechtkomen en kortsluiting of een elektrische schok veroorzaken.
- Zorg dat de kunststof delen en de deurafdichting niet met olie of vet in aanraking komen (ze kunnen poreus worden).

Algemene bepalingen

Het apparaat is geschikt

- voor het koelen van levensmiddelen.

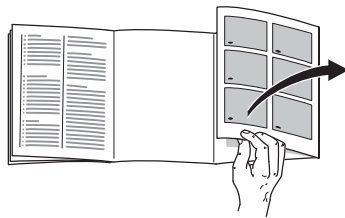
Het apparaat is bedoeld voor huishoudelijk gebruik.

Het apparaat is ontstoord volgens EU-richtlijn 89/336/EEC.

Het koelmiddelsysteem is gecontroleerd op dichtheid.

Dit apparaat voldoet aan de veiligheidsbepalingen voor elektrische apparaten (EXI 60335/2/24).

Kennismaking met het apparaat



A.u.b. vóór het lezen de laatste bladzijde met afbeeldingen openvouwen. Deze gebruiksaanwijzing is op meer dan één type van toepassing.

Afwijkingen in de afbeeldingen zijn hierdoor niet uitgesloten.

Abf. 1

Een voorbeeld van de inrichting

- 1 Lichtschakelaar
- 2 Temperatuurkiezer/binnenverlichting
- 3 Legplateaus/roosters in de koelruimte
- 4 Groentevak
- 5 Be- en ontluichtingsrooster
- 6 Voorraadvak voor tubes en blikjes
- 7 Boter- en kaasvak
- 8 Eierrekje
- 9 Vak voor grote flessen

Beluchting

Afb. 1/5

De be- en ontluchting van de koelmachine wordt uitsluitend geregeld via het ventilatierooster in de plint. Het ventilatierooster nooit afdekken. Anders moet de koelmachine meer presteren waardoor het energieverbruik toeneemt.

Let op omgevingstemperatuur en beluchting

Afhankelijk van de "klimaatklasse" (zie het typeplaatje) kan het apparaat bij de volgende omgevings-temperaturen gebruikt worden:

(het typeplaatje bevindt zich links onderaan in het apparaat. **Afb. 13**)

Klimaat-klasse	Omgevingstemperatuur van ... tot
SN	+10 °C tot 32 °C
N	+16 °C tot 32 °C
ST	+18 °C tot 38 °C
T	+18 °C tot 43 °C

Apparaat aansluiten

Na het opstellen van het apparaat dient men minstens 1/2 uur wachten voordat u het apparaat in gebruik neemt. Tijdens het transport kan het gebeuren dat de olie van de compressor in het koelsysteem terecht komt.

Voordat u het apparaat voor het eerst in gebruik neemt de binnenkant van het apparaat schoonmaken (zie Schoonmaken).

Het stopcontact moet gemakkelijk te bereiken zijn.

Het apparaat uitsluitend via een volgens de voorschriften aangebracht, randgeaard stopcontact met een zekering van 10 ampère of meer, op 220–240 V/50 Hz wisselstroom aansluiten.

Het stopcontact moet zijn beveiligd met een zekering van 10 A of meer.

Bij apparaten die in niet Europese landen worden gebruikt op het typeplaatje controleren of de aansluitspanning en de stroomsoort overeenkomen met de waarden van uw elektriciteitsnet. Het typeplaatje bevindt zich links onderaan in het apparaat. Een eventueel noodzakelijke vervanging van de aansluitkabel mag alleen door een vakkundig monteur worden uitgevoerd.

Inschakelen van het apparaat

Temperatuurkiezer **afb. 2/2** uit de „0”-stand draaien. Het apparaat begint te koelen. De binnen- verlichting is bij geopende deur ingeschakeld.

Instellen van de temperatuur

Temperatuurkiezer **afb. 2/2** op een cijfer draaien. Hogere cijfers betekenen lagere temperaturen in de koelruimte. Wij adviseren een gemiddelde instelling (bijv. 2–3).

- een **hoger cijfer** (bijv. 4–5) alleen tijdelijk instellen bij een hoge omgevingstemperatuur, als de deur vaak geopend wordt, bij het opslaan van grote hoeveelheden levensmiddelen in de koelruimte.

Wij raden een gemiddelde instelling van ca. +4 °C aan.

Gevoelige levensmiddelen niet warmer dan bij +4 °C bewaren.

Koelcapaciteit

Door het inladen van grotere hoeveelheden levensmiddelen kan de temperatuur in de koelruimte tijdelijk warmer worden.

Stel daarom de temperatuurkiezer gedurende 7 uur op een hoger cijfer in (bijv. op 4).

Attentie bij de werking van het apparaat

De temperatuur in de koelruimte wordt warmer

- doordat de deur van het apparaat vaak geopend wordt;
- door het inruimen van grote hoeveelheden levensmiddelen;
- door een hoge omgevingstemperatuur.

Dooiwaterdruppels of rijp in de koelruimte

Als de koelmachine loopt, vormen zich op de achterwand van de koelruimte waterdruppels of een laagje rijp. Dit is normaal. Afwissen van de rijp of van de waterdruppels is overbodig. De achterwand wordt namelijk automatisch ontdooid. Het dooiwater wordt in het dooiwatergootje **afb. 11/B** opgevangen en afgevoerd naar de koelmachine, waar het verdampt.

Apparaat uitschakelen en buiten werking stellen

Uitschakelen van het apparaat

Temperatuurkiezer **afb. 2/2** op de „0”-stand draaien. Koelmachine en verlichting zijn nu uitgeschakeld.

Buiten werking stellen van het apparaat

Als het apparaat langere tijd niet wordt gebruikt:

1. Het apparaat laten ontdooien en schoonmaken,
2. het apparaat schoonmaken;
3. deur van het apparaat open laten staan.

Uitvoering van de koelruimte

Legplateaus/roosters

Afb. 3

De hoogte van de legplateaus/rooster kan – indien nodig – veranderd worden: legplateau/rooster naar voren trekken, iets laten zakken en aan de zijkant eruit zwenken.

Voor het opslaan van flessen kan het legplateau/rooster er schuin worden ingezet **Afb. 4/A** het voorste gedeelte één richel hoger plaatsen **Afb. 4/B**.

Vakken/rekken**Afb. 5**

Alle rekken en vakken in de deur kunnen eruit gehaald worden: de rekken of vakken iets optillen.

Vakken/rekken**Afb. 6**

De voorste helft van het vario-plateau kan naar achteren worden geschoven waardoor op het plateau eronder hoge kannen of flessen kunnen worden gezet.

Vakken/rekken**Afb. 7**

Voor het inladen van de groentelade het legplateau/rooster erboven naar voren trekken.

Flessenhouder**Afb. 8**

Met de flessenhouder wordt voorkomen dat de flessen omvallen bij het openen en sluiten van de deur.

Netto-inhoud

Gegevens over de netto-inhoud **zonder binneninrichting** volgens de actuele norm vindt u op het typeplaatje.

Met binneninrichting bedraagt de bruikbare netto-inhoud volgens de gegevens op het typeplaatje:

Koelruimte:

Netto-inhoud: Bruikbare netto-inhoud:

140l

133l

Levensmiddelen inruimen

Let op de koudezones in de koelruimte!

Door de luchtcirculatie in de koelruimte ontstaan verschillende koudezones.

- **De koudste zones**

bevinden zich aan de achterwand en, afhankelijk van het model, tussen de aan de zijkant afgebeelde pijl en de glasplaat eronder afb. 10.

Attentie: in de koudste zones gevoelige levensmiddelen opslaan, zoals vis, worst en vlees.

- **De warmste zone**

bevindt zich helemaal bovenaan bij de deur.

Attentie: in de warmste zone bijv. kaas en boter bewaren. Tijdens het serveren behoudt de kaas zijn aroma en de boter blijft smeerbaar.

Attentie bij het inruimen

De levensmiddelen goed verpakt of afgedekt inruimen. Hierdoor blijven geur, kleur en versheid behouden. Bovendien voorkomt u dat de levensmiddelen naar elkaar gaan smaken en dat de kunststof delen verkleuren.

De levensmiddelen als volgt inruimen:

- Op de **legroosters/plateaus** in de koelruimte (van boven naar beneden): brood en banket, klaargemaakte gerechten, zuivelproducten, vlees en worst.
- In de **groentelade**: groente, sla en fruit.
- In de **deur** (van boven naar beneden): boter, kaas, eieren, tubes, flesjes, grote flessen, pakken vruchtensap.

Schoonmaken van het apparaat

1. Stekker uit het stopcontact trekken resp. de zekering uitschakelen of losdraaien!
2. Het apparaat met een lauw sopje schoonmaken.
3. De deurafdichting alleen met schoon water afnemen en daarna grondig droogwrijven.
4. Na het schoonmaken het apparaat weer aansluiten en inschakelen.

Attentie!

Bij het ontdooien of schoonmaken nooit een stoomapparaat gebruiken! De stoom kan in de onder spanning staande onderdelen van het apparaat terechtkomen en kortsluiting of een elektrische schok veroorzaken! Door de stoom kunnen de kunststof oppervlakken beschadigd worden.

Geen schoonmaakmiddelen gebruiken die zand of zuren c.q. chemische oplosmiddelen bevatten.

Zorg dat het sop niet in de temperatuurkiezer of de verlichting terechtkomt **afb. 2**.

Dooiwatergootje en afvoergaatje **afb. iii/B** regelmatig schoonmaken, zodat het dooiwater ongehinderd kan weglopen. Afvoergaatje met een stokje of iets dergelijks doorprikken.

Zorg dat het sop niet door het afvoergaatje in de dooiwater-opvangschaal terechtkomt. Legplateaus/roosters en bakjes niet in de afwasautomaat reinigen. Ze kunnen hierdoor vervormen!

Energie besparen

- Het apparaat in een droge, goed te ventileren ruimte plaatsen! Niet direct in de zon of in de buurt van een warmtebron (bijv. verwarmingsradiator, fornuis). Gebruik eventueel een isolatieplaat.
- Warme gerechten en dranken eerst laten afkoelen, daarna in het apparaat plaatsen!
- De diepvrieswaren om te ontdooien in de koelruimte leggen. Hierdoor benut u de koude van de diepvrieswaren voor het koelen van de levensmiddelen in de koelruimte.
- De deur van het apparaat zo kort mogelijk openen!

Bedrijfsgeluiden

Heel normale geluiden

Gebrom – de koelmachine loopt.

Geborrel, geklok of gebruis – het koelmiddel stroomt door de leidingen.

Geklik – de motor schakelt in of uit.

Geluiden die gemakkelijk verholpen kunnen worden

Het apparaat staat niet waterpas

Het apparaat met behulp van een waterpas stellen. Gebruik hiervoor de schroefvoetjes of leg er iets onder.

Het apparaat staat tegen een ander meubel of apparaat

Het apparaat van het meubel of het apparaat ernaast wegschuiven.

Laden, manden of legplateaus wiebelen of klemmen

Controleer de delen die eruit gehaald kunnen worden en zet ze eventueel opnieuw in het apparaat.

Flessen of serviesgoed raken elkaar

De flessen of het serviesgoed los van elkaar zetten.

Kleine storingen zelf verhelpen

Ga, alvorens de Servicedienst in te schakelen, aan de hand van de volgende punten eerst even na of u de storing zelf kunt verhelpen.

Als u om een monteur vraagt, en het blijkt dat hij alleen maar een advies (bijv. over de bediening of het onderhoud van het apparaat) hoeft te geven om de storing te verhelpen, dan moet u, ook in de garantietijd, de volledige kosten van dat bezoek betalen.

Storing	Eventuele oorzaak	Oplossing
De binnenverlichting functioneert niet; de koelmachine loopt.	Het lampje is kapot.	Het lampje vervangen. <ol style="list-style-type: none"> 1. Stekker uit het stopcontact trekken resp. zekering uitschakelen of losdraaien. 2. Afdekrooster naar voren eraf trekken afb. 12/A. 3. Lampje vervangen. (220–240 V wisselstroom, fitting E14, voor het wattage zie het kapotte lampje).
	De lichtschakelaar zit klem afb. 12/B.	Controleer of er beweging in zit.

Storing	Eventuele oorzaak	Oplossing
De bodem van de koelruimte is nat.	Het dooiwater-afvoergootje is verstopt afb. 11 .	Afvoergaatje en dooiwatergootje schoonmaken (afb. 11 , zie „Schoonmaken van het apparaat”).
De temperatuur in de ruimte is te koud.	De temperatuurkiezer is op een te hoog cijfer ingesteld.	Temperatuurkiezer op een lager cijfer koel zetten.
De koelmachine wordt steeds vaker en langer ingeschakeld.	De deur van het apparaat werd te vaak geopend. De be- en ontluchtingsopeningen zijn afgedekt.	Deur niet onnodig openen. Afdekkingen verwijderen.
De koelkast heeft geen koelcapaciteit.	De temperatuurkiezer staat op „0”. Stroomuitval; de zekering is uitgeschakeld; de stekker zit niet goed in het stopcontact.	Temperatuurkiezer uit stand „0” draaien. Controleer of er stroom is. Controleer de zekeringen.

Service dienst

Adres en telefoonnummer van de Service dienst kunt u vinden in het telefoonboek of in de meegeleverde brochure met service-adressen. Geef a.u.b. aan de Service dienst het

E-nummer en het FD-nummer van het apparaat op.

U vindt deze gegevens op het typeplaatje. **Afb. 13**

Door deze nummers aan de Service dienst door te geven voorkomt u onnodig heen en weer rijden van de monteur en de hieraan verbonden kosten.

Bortskaffelse

Kasserede maskiner

Vær opmærksom på følgende, hvis Deres nye skab skal erstatte et gammelt skab:

Gamle skabe skal gøres ubrugelige med det samme.

1. Træk stikket ud.
2. Fjern stik og ledning.

3. Dørlåse skal fjernes eller ødelægges – derved forhindres det, at legende børn spærrer sig selv inde og kommer i livsfare.

Køle- og fryseskabe indeholder isolationsgas og kølemiddel, der kræver en speciel bortskaffelse. Desuden indeholder skabene værdifulde stoffer, der kan genanvendes. Vær opmærksom på, at kredsløb og rør ikke bliver beskadiget under transporten til en miljøvenlig genbrugsstation.

Emballagen

Vigtigt!

Emballage er ikke legetøj for børn, da der er fare for kvælning, hvis de pakker sig ind i foldekarton og folie!

Produktet har været effektivt emballeret under transporten. Ved konstruktion af emballagen har vi bestræbt os på, at der kun bruges det absolut nødvendige materiale. Emballagen er fremstillet af miljøvenlige materialer. Bortskaf emballagen iht. gældende forskrifter.

Brug genbrugsordningerne for emballage og ældre apparater og vær med til at skåne miljøet. Er der tvivl om ordningerne, og hvor genbrugspladserne er placeret, kan kommunen kontaktes.

Sikkerhedsanvisninger og advarsler

Før De anvender Deres nye apparat:

Bør De læse betjenings- og monteringsvejledningen grundigt igennem! Disse indeholder vigtige informationer for Deres sikkerhed, brugen af skabet samt vedligeholdelse.

Gem betjenings- og monteringsvejledningen. De kan få brug for dem på et senere tidspunkt. Skader dækkes ikke, hvis følgende punkter ikke er overholdt.

Når apparatet opstilles og tilsluttes



Vigtigt!

- Dette skab indeholder kølemidlet R600a, som er meget miljøvenligt, men brandbart. Ved transport og opstilling af skabet skal De være opmærksom på, at kølekredsløbet ikke er blevet beskadiget. Udsprøjtende kølemiddel kan antændes eller føre til øjenskader.

Hvis kølemiddel løber ud,

- undgå da åben ild og tændkilder i nærheden af udløbsstedet.
- Træk stikket ud af stikdåsen og sørg for at lufte ud i rummet, hvor skabet er placeret.

Rumstørrelsen, hvor skabet placeres, er afhængig af kølemiddelmængden i skabet. Hvis skabet lækker, kan der opstå en brandbar gas-luft-blanding, hvis opstillingsrummet er for lille.

da

Pr. 8 g kølemiddel skal rummet være mindst 1 m³. Kølemiddelmængden i Deres skab finder De på typeskiltet inde i skabet.

I nødstilfælde

- Skyl øjnene med rigelige mængder vand og søg læge.

Når skabet er i brug

- Ved afrimning og rengøring afbrydes strømmen. Tag stikket ud eller skru sikringen løs.
 - Træk i stikket, ikke i ledningen.
- Reparationer bør kun gennemføres af en faguddannet reparatør. Hvis et apparat bliver repareret af en ukyndig, kan der opstå fare for Dem selv.
- Der må ikke benyttes elektriske apparater i skabet (f.eks. elektriske ismaskiner osv.).
- Sokkel, udtræk, døre osv. må ikke anvendes som „trinbræt“ eller støtte.
- Spiritus med høj alkoholprocent må kun opbevares i tæt lukkede og opretstående flasker.
- Væsker i dåser og flasker med brandbare drivgasser (f.eks. flødeskumsspender og spraydåser) samt eksplosive stoffer må ikke opbevares i skabet – **eksplosionsfare**
- Apparatet er ikke legetøj for børn!
- Hvis der er lås på skabet, skal nøglen opbevares uden for børns rækkevidde!

- Skabet må under ingen omstændigheder rengøres eller afrimes med et damprengøringsapparat! Dampen kan komme i kontakt med skabets spændingsførende dele, hvilket kan føre til kortslutning eller elektrisk stød.
- Plastdele og dørpakningen må ikke smøres ind med olie eller fedt. Plastdelene og dørpakningen bliver ellers porøse.

Generelle bestemmelser

Skabet er egnet

- til køling og indfrysning af fødevarer,

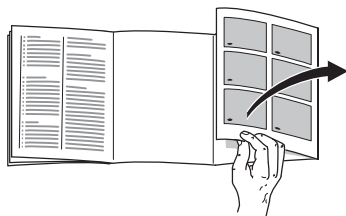
Skabet er beregnet til anvendelse i private husholdninger.

Skabets afskærmning er i overensstemmelse med EU-direktivet 89/336/EEC.

Kuldekredsløbet er afprøvet for uigennemtrængelighed.

Dette produkt er i overensstemmelse med pågældende sikkerhedsbestemmelser for elektriske apparater (EXI 60335/2/24).

Lær skabet at kende



Fold den sidste side med illustrationer ud, inden vejledningen gennemgås.

Vejledningen gælder for flere modeller, så der kan forekomme afvigelser i illustrationerne i forhold til detaljer i skabet.

Billede 1

Eksempel på udstyr

- 1 Belysning
- 2 Temperaturindstilling/indvendigt lys
- 3 Hylder i køleafdelingen
- 4 Grøntsagsskuffer
- 5 Ventilations- og udluftningsgitter
- 6 Hylder til tuber og små dåser
- 7 Smør- og osteboks
- 8 Æggeindsats
- 9 Flaskehylde til store flasker

Ventilation

billede 1/5

Luften til ventilation og udluftning af kompressoren kan kun cirkulere gennem ventilationsgitteret i soklen. Ventilations- eller udluftningsåbningerne må under ingen omstændigheder tildækkes, da kompressoren ellers må yde mere, og det øger strømforbruget.

Lagttag rumtemperaturen og ventilationen

Skabet egner sig afhængigt af modellen (se typeskilt) til følgende omgivelsestemperaturer: (typeskiltet findes nederst til venstre i skabet, **billede 13**)

Model	Omgivelsestemperatur fra ... til
SN -model	+10 °C til 32 °C
N -model	+16 °C til 32 °C
ST -model	+18 °C til 38 °C
T -model	+18 °C til 43 °C

Tilslut skabet

Når skabet er opstillet, bør man vente i mindst en halv time, før skabet tages i brug. Under transporten kan det ske, at olien i kompressoren strømmer ind i kølesystemet.

Den indvendige side af skabet skal rengøres, før det tages i brug for første gang (se Rengøring).

Stikdåsen skal være frit tilgængelig.

Skabet må kun tilsluttes 220–240 V/50 Hz vekselstrøm via en forskriftsmæssig installeret stikkontakt. Stikkontakten skal være sikret med mindst en 10 A sikring.

På skabe til ikke europæiske lande skal typeskiltet kontrolleres for, om værdierne for spænding og strøm passer sammen. Typeskiltet findes nederst til venstre i skabet. Ledningen må kun udskiftes af en autoriseret fagmand.

Tændn

Drej temperaturindstillingen **Fig. 2/2** ud af stilling „0“, hvorefter apparatet begynder at køle. Det indvendige lys er tændt, når skabsdøren er åben.

Temperaturvalg

Drej temperaturindstillingen **Fig. 2/2** hen på et tal. Højere tal giver lavere temperaturer i køleafdeling. Vi anbefaler et gennemsnitligt tal (f.eks. 2–3)

- **et højere tal** (f.eks. 4–5) til midlertidig drift ved: høj omgivelsestemperatur, hyppig åbning af skabsdør, ilægning af større mængder fødevarer i køleafdelingen.

Vi anbefaler en middel indstilling på ca. +4 °C

Sarte levnedsmidler bør ikke opbevares over +4 °C.

Køletemperatur

Temperaturen i køleafdelingen kan blive forbigående varmere, hvis der ilægges store mængder ferske fødevarer i køleafdelingen.

Derfor bør temperaturvælgeren indstilles på et højere tal (f.eks. 4) i 7 timer.

Temperatur i køleafdeling

Temperaturen i køleafdelingen bliver varmere:

- på grund af hyppig åbning af skabsdøren,
- på grund af ilægning af større mængder levnedsmidler,
- på grund af høj omgivelsestemperatur.

Vandperler eller rim

Mens kompressoren kører, dannes der vandperler eller rim på køleskabets bagvæg, hvilket er helt normalt. Det er ikke nødvendigt at tørre vandperlerne af eller fjerne rimlaget. Bagvæggen afrimes automatisk. Vandet opfanges i afløbsrenden **Fig. 11/B**, hvorfra det ledes hen til kompressoren, hvor det fordamper.

Sluk, ikke i brug

Skabet stoppes

Drej temperaturindstillingen **Fig. 2/2** hen på „0“. Kompressor og indvendigt lys slukkes.

Ude af brug

Hvis skabet ikke skal anvendes gennem en længere periode, slukkes der for skabet på følgende måde:

1. Træk stikket ud eller skru sikringen ud.
2. Skabet afrimes og rengøres.
3. Dørene til køle- og fryseafdelingen skal stå åbne.

Udstyr til køleafdelingen

Hylde billede 3

Hyldeerne i køleafdelingen kan flyttes efter behov. Hyldeerne trækkes ud, sænkes ned, tages ud og svinges ud til siden.

Hylden kan isættes på skrå for at give plads til flasker **billede 4/A**.

Dette gøres ved at anbringe den forreste hylde et hak højere oppe **billede 4/B**.

Beholdere**billede 5**

Alle beholdere i døren tages ud ved at løfte dem op.

Vario-hylde**billede 6**

Den forreste halvdel af Vario-hylden kan skubbes bagud. Herved kan der stilles højere kølevarer (f.eks. kander, flasker) på hylden nedenunder.

Grøntsagsskuffer**billede 7**

Grøntsagsskufferne fyldes ved at trække hylden over skufferne fremad.

Flaskeholder**billede 8**

For at flaskerne ikke vælter, når døren åbnes og lukkes, kan disse sikres med flaskeholderne.

Rumindhold

Angivelser af rumindholdet **uden indvendigt udstyr** i henhold til aktuel standard findes på typeskiltet.

Rumindhold **inkl. indvendigt udstyr**, se typeskiltet:

Køleafdeling:

Rumindhold: Nyttigt indhold:

140l

133l

Placering af fødevarer

Læg mærke til kuldezonerne i køleafdelingen!

Luftcirkulationen i køleafdelingen sørger for, at der opstår zoner med forskellig kuldeeffekt.

• Koldeste zoner

er ved bagvæggen og er, afhængigt af modellen, mellem den indprægede pil (i siden) og den underliggende glashylde Billede **10**.

Bemærk: De koldeste zoner er velegnet til opbevaring af sarte fødevarer (f.eks. fisk, pålæg, kød).

• Varmeste zoner

er ved døren, helt oppe.

Bemærk: Den varmeste zone er velegnet til opbevaring af f.eks. smør og ost. Ved serveringen er osten aromatisk og smøret kan smøres på uden problemer.

Når De lægger madvarer i skabet, bør De være opmærksom på følgende:

Fødevarer placeres så vidt godt emballeret eller godt tildækkede i skabet. Derved bevares aroma, farve og friskhed. Desuden undgås smagsoverførsel og misfarvning af plastdelene.

Placering af fødevarer:

- **På hylderne** i køleafdelingen (oppefra og nedefter): Bagværk, færdigretter, mejeriprodukter, kød og pålæg.
- **I grøntsagsbeholderen:** Grøntsager, salat og frugt
- **I døren** (oppefra og nedefter): Smør, ost, æg, tuber, små flasker, store flasker, mælk og saftposer.

Rengøring

1. Træk stikket ud eller slå sikringen fra!
2. Rengør apparatet med lunkent opvaskevand.
3. Dørpakningen skal kun tørres af med rent vand og derefter gnides grundigt tør.
4. Efter rengøring: Stik stikket i og tænd for apparatet.

Vigtigt:
Skabet må under ingen omstændigheder rengøres eller afrimes med et damprengøringsapparat! Dampen kan komme i kontakt med skabets spændingsførende dele, hvilket kan føre til kortslutning eller elektrisk stød! Dampen kan beskadige overflader af plast.

Uegnede er sand- eller syreholdige rengøringsmidler og kemiske opløsningsmidler.

Rengøringsvandet må ikke komme i berøring med temperaturindstillingen eller belysningen **Fig. 2**.

Afløbsrende og afløbstud **Fig. 11/B** skal rengøres med regelmæssige mellemrum, så vandet altid kan ledes ud. Afløbsrenden rengøres bedst med en lille pind el.lign.

Rengøringsvandet må ikke løbe gennem afløbshullet og videre ned i den skål, hvor afløbsvandet fordampes. Hylde og beholdere må aldrig sættes i opvaskemaskinen, da de derved kan deformeres!

Sådan sparer du energi

- Placér skabet i et tørt, godt ventileret rum! Skabet bør ikke placeres på et sted, hvor det er udsat for direkte sollys og ikke i nærheden af en varmekilde som ovn, radiator etc. Hvis det ikke kan undgås at placere skabet ved siden af en varmekilde, skal der anvendes en egnet isoleringsplade.
- Varme retter og drikke afkøles, før de sættes i køleskabet.
- Til optøning lægges frysevarer ind i køleafdelingen. Således udnyttes kulden i frysevarerne til at køle fødevarerne i køleskabet med.
- Sørg for, at skabsdøren ikke står åben mere end nødvendigt!

Tips mht. driftsstøj

Helt normale lyde

Brummen – kompressor er igang.

Lydsvagt klukken og rislen – høres typisk, når kølemidlet strømmer ind i de tynde rør.

Klik – høres typisk, når kompressoren tænder og slukker.

Støj som er nem at afhjælpe

Skabet står skævt

Indstil skabet med et vaterpas. Brug skruefodderne eller læg en kile ind under skabet.

Skabet „hviler“ op mod andre køkkenelementer

Ryk skabet væk fra køkkenelementer eller apparater, som står umiddelbart op ad skabet.

Skuffer, skåle eller hylder er ikke placeret rigtigt eller sidder i klemme

Kontrollér de flytbare dele og sæt dem på plads igen efter behov.

Beholdere eller flasker berører hinanden i skabet

Sørg for afstand mellem flasker eller beholdere.

Afhjælpning af små forstyrrelser

Det er ikke ved alle fejl, der er behov for en servicemontør. Ofte er der blot tale om en lille ting, der skal gøres. Før De henvender Dem til kundeservice, bør De derfor prøve, om De ved hjælp af nedenstående tips selv kan løse problemet. I tilfælde, hvor der ikke konstateres nogen egentlig fejl ved servicebesøget, skal De nemlig selv betale alle omkostninger i forbindelse med besøget, også i garantiperioden.

Problem	Mulige årsager	Afhjælpning
Den indvendige belysning fungerer ikke; kompressoren arbejder.	Pæren er defekt.	Udskift pæren. <ol style="list-style-type: none"> 1. Træk stikket ud eller slå sikringen fra. 2. Fjern beskyttelsesgitteret fremad Fig. 12/A 3. Udskift glødelampen (reservelampe 220–240 V vekselstrøm, sokkel E14, Watt, se defekt lampe).
	Lyskontakten sidder fast Fig. 12/B	Kontrollér, om den kan bevæge sig.

da

Problem	Mulige årsager	Afhjælpning
Bunden i skabet er våd.	Afløbstuden er tilstoppet Fig. 11.	Rengør afløbsrenden og afløbstuden (Fig. 11, se Rengøring).
Temperaturen i køleafdelingen er for kold.	Temperaturindstillingen er stillet på et for højt tal.	Stil temperaturindstillingen på et lavere tal.
Kompressoren tænder alt for ofte og alt for længe.	Hyppig åbning af skabsdøren. Ventilations- eller udluftningsåbninger er tildækket!	Sørg for at døren ikke åbnes mere end nødvendigt. Fjern forhindringer.
Køleskabet køler ikke.	Temperaturen står på „0“. Strømsvigt; sikringen er slået fra; netstikket er ikke sat rigtigt i.	Drej temperaturindstillingen væk fra „0“. Kontrollér, om strømmen er tilsluttet, kontrollér sikringerne.

Kundeservice

Telefonnummeret på kundeservice findes i fortegnelsen over kundeservice eller i telefonbogen. De bedes opgive E-nummer (produktnummer) og FD-nr. (fabrikationsnummer) ved hver henvendelse til vor kundeservice.

Begge angivelser findes på typeskiltet.
Fig. 13

Det er vigtigt at have E-nummer og FD-nummer parat, når De henvender Dem til kundeservice. Dermed kan De spare tid og penge.

Veiledning om utrangering

Fjerning av gammelt apparat

Ta hensyn til dette dersom det nye skapet skal erstatte et gammelt.

Utrangerte apparater er ikke verdiløst avfall! Ved å skrote dem på en miljøvennlig måte, kan verdifulle råstoffer gjenvinnes.

Utrangerte kjøle- og frysescap bør gjøres ubrukelige

1. Trekk ut støpselet,
2. Klipp over tilkopplingsledningen og kast den sammen med støpselet,
3. **Fjern eller ødelegg alle låser, slik forhindrer du at lekende barn kan bli innelåst og blir utsatt for livsfare.**

Kjøle- og frysescap inneholder isolasjonsgasser og kjølemidler som krever en fagkyndig skroting. Pass på at rørløpingene på kjølemiddelkretsløpet ikke blir skadet før transport for sakkyndig og miljøvennlig skroting.

Fjerning av emballasjen fra det nye apparatet

Pass på:

Emballasje er intet leketøy for barn – fare for kvelning i kartongene og foliene.

Underveis til deg har apparatet vært beskyttet med emballasje. Alle materialene i denne emballasjen er miljøvennlige og kan brukes om igjen. Hjelp til med å fjerne emballasjene på en miljøvennlig måte.

Faghandelen eller kommunen på stedet der du bor kan gi deg adressen til recycling-bedrifter som tar imot slike stoffer.

Sikkerhetsveiledninger

Før du tar apparatet i bruk

Før du tar apparatet i bruk, må du lese nøye igjennom de informasjonene som finnes i bruks- og monteringsanvisningen. Disse inneholder viktig veiledning om installasjon, bruk og vedlikehold av apparatet.

Produsenten overtar intet ansvar for skader som oppstår dersom de følgende anvisningene ikke blir fulgt: Oppbevar bruks- og monteringsanvisningen på et sikkert sted for evt. senere bruk.

Ved oppstilling og tilkopling av apparatet



Pass på!

- Dette apparatet inneholder små mengder av kjølemiddelet R 600a, en naturgass som er miljøvennlig, men som er brennbar. Ved transport og oppstilling av apparatet må det derfor passes på at ingen deler av kjølemiddel-kretsløpet blir skadet. Dersom kjølemiddelet skulle sprute ut, kan dette føre til skade eller betennelser i øynene.

Dersom kjølemiddelet skulle sprute ut:

- Må det unngås åpen flamme eller brannkilder i rommet der skapet står.
- Trekk ut støpselet, luft godt ut noen minutter.

Jo mere kjølemiddel det er i apparatet, jo større må rommet være hvor skapet skal stå. I for små rom kan det oppstå en brennbar blanding av gass og luft dersom det skulle oppstå en lekkasje.

Per 8 g kuldemiddel må rommet være minst 1 m³ stort. Mengden kuldemiddel står oppført på typeskiltet på innsiden av apparatet.

I nødstilfeller

- Skyll av øynene og oppsøk lege.

Under bruk

- Trekk ut støpselet eller slå av sikringen ved følgende tilfeller:

- Avtining
- Rengjøring

Trekk i støpselet, ikke i ledningen.

- Reparasjoner på elektroapparater må kun gjennomføres av fagfolk. Dersom reparasjoner ikke blir sakkyndig utført, kan dette medføre stor fare for brukeren.
- Bruk aldri elektriske apparater inne i dette skapet (f. eks. elektrisk tilbereder for is osv.).
- Sokkelen, uttrekkshyllene, døren osv. må ikke brukes som støtte eller stigbrett.
- Flasker som inneholder alkohol med høy prosent må alltid oppbevares stående og må holdes godt lukket under lagringen.

- Dessuten må det ikke lagres stoffer som har drivgass (f. eks. spraybokser, vispet kremfløte i sprayboks) eller som er eksplosive i skapet – **eksplosjonsfare!**
- Apparatet er ikke noe leketøy for barn!
- Ved apparater med dørlås: Oppbevar nøkkelen utenfor barns rekkevidde!
- Ikke bruk damprengjøringsapparater for rengjøring eller avriming av skapet! Dampen kan komme inn i spenningsførende deler på apparatet og det kan forårsake kortslutning og elektrisk støt.
- Olje og fett må ikke komme i berøring med kunststoffdelene eller dørpakningen. Disse kan bli porøse på grunn av dette.

Generelle bestemmelser

Skapet er beregnet for

- kjøling og frysing av matvarer,

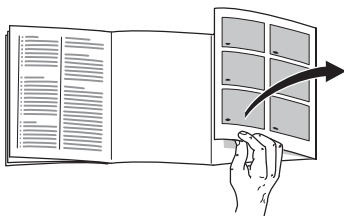
Det er beregnet for bruk i husholdningen.

Apparatet er beskyttet mot radiostøy i henhold til EU-direktiv 89/336/EEC.

Kuldekretsløpet er kontrollert for utettheter.

Dette produktet tilsvarer de gyldige sikkerhetsbestemmelsene for elektroapparater (EXI 60335/2/24).

Bli kjent med apparatet



Brett ut den siste siden med bildene før du begynner å lese.

Bruksanvisningen gjelder for flere modeller, det er mulig at det er detaljavvik når det gjelder utstyret på bildene.

Bilde 1

Eksempler på innredning

- 1 Lysbryter
- 2 Temperaturvelger/innvendig lys
- 3 Hyllene i kjølerommet
- 4 Grønnsakskuff
- 5 Luftegitter
- 6 Rom for tuber og små bokser
- 7 Smør- og osteboks
- 8 Hylle for egg
- 9 Hylle for store flasker

Ventilasjon

Bilde 1/5

Ventilasjonen av skapet skjer via luftegitteret i sokkelen. Luftegitteret må ikke dekket til eller blokket. Ellers må kjølemaskinen yte mer og dette forhøyer strømforbruket.

Ta hensyn til romtemperatur og ventilasjon

Avhengig av "klimaklassen" (se typeskilt) kan apparatet drives ved følgende omgivelsestemperaturer: (Typeskiltet befinner seg til venstre nede i apparatet. **Bilde 13**)

Klimaklasse	Omgivelsestemperatur fra ... til
SN	+10 °C til 32 °C
N	+16 °C til 32 °C
ST	+18 °C til 38 °C
T	+18 °C til 43 °C

Elektrisk tilkoping

Etter oppstillingen må apparatet stå loddrett i minst. 1/2 time før det tas i bruk. Under transporten kan det forekomme at oljen som er i kompressoren har rent inn i kuldesystemet.

Før første gangs bruk må innsiden av apparatet rengjøres (se rengjøring).

Stikkkontakten må være fritt tilgjengelig.

Skapet må kun tilkoples 220–240 V/50 Hz vekselstrøm via en forskriftsmessig installert stikkontakt. Stikkkontakten må være sikret med en 10 A sikring eller høyere.

Ved apparater som skal brukes i ikke europeiske land må det kontrolleres på typeskiltet om strømspenningen og strømmypen stemmer overens med strømmettet i huset. Typeskiltet finnes i kjølerommet nede til venstre. En eventuell utskifting av tilkopplingsledningen må kun foretas av en fagmann.

Innkopling av apparatet

Temperaturvelgeren **bilde 2/2** dreies fra stillingen "0". Skapet begynner så å kjøle, lyset på innsiden lyser når døren er åpen.

Innstilling av temperaturen

Sett temperaturvelgeren **bilde 2/2** på et tall. Høyere tall gir lavere temperatur i kjøle- og fryserommet. Vi anbefaler en middels innstilling (f. eks. 2–3).

- **et høyere tall** (f. eks. 4–5) innstilles kun forbigående dersom: omgivelsestemperaturen er høyere fordi døren står ofte åpen, ilegging av store mengder ferske matvarer i kjølerommet.

Vi anbefaler en middels innstilling på ca. +4 °C.

Ømfintlige matvarer bør ikke lagres varmere enn +4 °C.

Kjølekapasitet

Temperaturen i kjølerommet kan forbigående bli varmere dersom det blir lagt inn større mengder matvarer.

Derfor bør temperaturvelgeren innstilles på et høyere tall i 7 timer (f. eks. siffer 4).

Veiledning om driften

Temperaturen i kjølerommet blir varmere:

- når døren blir ofte åpnet,
- ved å legge inn større mengder matvarer,
- ved høyere omgivelsestemperaturer.

Vanndråper eller rim i kjølerommet

Mens kjølemaskinen går, danner det seg vanndråper eller rim på baksiden av kjølerommet. Dette er funksjonsbetinget. Det er ikke nødvendig å skrape av rimlaget eller å vaske av vanndråpene. Baksiden tiner av automatisk og opptiningsvannet blir fanget opp i avløpsrennen **bilde III/B**. Det blir der ledet videre fra avløpsrennen til kjølemaskinen og fordampet.

Utkobling av apparatet og oppbevaring

Utkobling av apparatet

Sett temperaturvelgeren **bilde 2/2** i stillingen "0". Kjølemaskinen og den innvendige belysningen slås av.

Oppbevaring av apparatet

Dersom apparatet ikke skal brukes i lengre tid:

1. Trekk ut støpselet eller løs ut sikringen.
2. Rim av skapet og rengjør det.
3. La skapdøren og døren til fryseboksen stå litt åpen.

Innredning av kjølerommet

Hyllene

Bilde 3

Hyllene kan omplasseres slik som det passer. Trekk hyllene framover, senk dem ned og sving dem ut på siden.

For lagring av flasker kan hyllene settes inn på skrått **Bilde 4/A**.

Sett hyllen framme inn på en skinne høyere **Bilde 4/B**.

Beholderne

Bilde 5

Du kan ta ut beholderne i døren. Løft dem opp.

Vario-hylle

Bilde 6

Den forreste halvdelen av vario-hyllen kan skyves bakover. Derved kan det plasseres høye gjenstander på hyllen som ligger under (f. eks. kanner, flasker).

Grønnsakbeholder

Bilde 7

For å fylle i grønnsakbeholderen, må hyllen som ligger over skyves framover.

Flaskeholder

Bilde 8

For at flaskene ikke skal falle om når døren åpnes, kan de sikres med en flaskeholder.

Nytteinnhold

Informasjon om nytteinnhold **uten innvendig utstyr** i henhold til aktuell norm finnes på typeskiltet.

Med innvendig utstyr er det utnyttbare innholdet tilsvarende angivelsene på typeskiltet:

Kjølerom:

Nytteinnhold:	Utnyttbart innhold:
140l	133l

Plassering av matvarene

Ta hensyn til kuldesonene i kjølerommet!

På grunn av luftsirkuleringen i kjølerommet dannes det flere kuldesoner med forskjellig kulde:

• Kaldeste sone

er ved bakveggen og er alt etter modell mellom pila som er markert på sideveggen og glasshyllen som ligger under denne bilde **10**.

Henvisning: I den kaldeste sonen lagres ømfintlige matvarer, (f. eks. fisk, pålegg, kjøtt).

• Varmeste sone

er ved døren helt oppe.

Henvisning: I den varmeste sonen lagres f. eks. ost og smør. Ved servering beholder dermed osten sin smak og smøret holder seg mykt.

Ta hensyn til under plasseringen

Maten må være godt pakket inn eller må dekkes til. Dermed beholder den sin aroma, farge og ferskhets. Dessuten unngås det at den får bismak eller får misfarge på grunn av kunststoffdelene.

Plasser maten som følger:

- **På hyllene i kjølerommet** (ovenfra og nedover): Bakst, ferdigretter, melkeprodukter, kjøtt og pålegg.
- **I grønnsakbeholderen:** Grønnsaker, salat og frukt.
- **I døren** (ovenfra og nedover): smør, ost, egg, tuber, små flasker, store flasker, saftkartonger.

Rengjøring

1. Før rengjøring må du alltid trekke ut støpselet eller skru ut sikringen.
2. Rengjør apparatet med lunkent oppvaskvann.
3. Dørpakningen må kun tørkes av med klart vann og må deretter tørkes av grundig.
4. Etter rengjøringen: Sett støpselet inn igjen og slå på apparatet.

Advarsel!

Ikke bruk damp- eller høytrykksvasker. Den varme dampen kan føre til skader på kunststoff-overflaten og kan trenge inn i de spenningsførende elektriske delene og føre til strømstøt eller kortslutning.

Ikke bruk skure- eller pussemidler som inneholder sand eller syreholdige stoffer.

Rengjøringsvannet må ikke trenge inn i temperaturvelgeren eller i lampen **bilde 2**.

Oppsamlingsrennen og avløpshullet **bilde 11/B** i kjølerommet må rengjøres oftere slik at opptiningsvannet kan renne uhindret ut. Rengjør med en pinn e.l.

Pass på at ikke rengjøringsvannet renner ned i denne rennen og ned i fordampingsskålen.

Ikke rengjør hyllene og beholderne i oppvaskmaskin. Delene kan bli deformert.

Slik kan du spare energi

- Apparatet må stilles opp i et tørt, godt ventilert rom! Stedet bør ikke være utsatt for direkte sollys og ikke i nærheten av en varmekilde (som f. eks. komfyr, varmeovn etc). Bruk om nødvendig en isolasjonsplate.
- Varm mat og drikke må alltid avkjøles før de settes inn i skapet!
- Legg de frosne varene inn i kjøleskapet når det skal tine opp. Dermed kan du utnytte kulden i de frosne varene for å kjøle tingene i skapet.
- Åpne døren på kjøleskapet i så kort tid som mulig.

Driftsstøy

Helt normale lyder

Brumming – betyr at kompressoren arbeider.

Rasle-, surre- og gurglelyder – er innstrømming av kjølemiddel i rørene.

Et klikk – kan høres når motoren blir slått på og av.

Lyder som lett kan la seg fjerne igjen

Apparatet står ikke jevnt

Rett inn apparatet med hjelp av et water. Bruk skruføttene ved justeringen eller legg noe under apparatet.

Apparatet støter mot noe

Skyv apparatet bort fra veggen eller andre apparater.

Skuffene, kurvene eller hyllene vakler eller klemmer

Kontroller alle deler som kan tas ut, og sett dem inn igjen.

Karene berører hverandre

Flytt flaskene eller skålene litt fra hverandre.

Små feil som du kan reparere selv

Før du ringer til kundeservice Kontroller derfor, før du ringer til kundeservice, om du kanskje ved hjelp av de følgende henvisningene kan utbedre feilen selv.

I slike tilfeller – også i garantitiden – må allikevel montørens kostnader beregnes.

Feil	Mulig årsak	Hjelp
Den innvendige belysningen lyser ikke, kompressoren går imidlertid?	Lyspæren er gått.	Utskifting av lyspæren. 1. Trekk ut støpselet, evt. skru ut sikringen. 2. Ta av dekselet ved å trekke det framover bilde 12/A . 3. Skift ut pæren (reservelampe 220–240 veksel- strøm, sokkel E14, Watt se den defekte lampen).
	Lysbryteren klemmer bilde 12/B .	Kontroller om lysbryteren lar seg bevege.
Bunnen på kjølerommet er vått.	Avløpshullet er tilstoppet bilde 11 .	Rengjør rennen for avrimingsvannet og avløpsrøret (bilde 11 , se rengjøring av apparatet).
Temperaturen i kjølerommet er for kald.	Temperaturen er satt på et for høyt tall.	Sett temperaturen på et lavere trinn.

no

Feil	Mulig årsak	Hjelp
Kompressoren slår seg ofte på og går også lengre.	Døren på apparatet er blitt ofte åpnet.	Ikke åpne døren unødig.
	Luftesprekkene eller luftespaltene er blokkert.	Fjern hindringene.
Kjøleskapet kjøler ikke.	Temperaturvelgeren står på "0".	Kontroller temperaturvelgeren og skru den ut av stillingen "0".
	Strømbryter; Sikringen er slått av; Støpselet sitter ikke skikkelig fast.	Kontroller om det er strøm i huset, kontroller sikringen.

Kundeservice

Adressen til nærmeste kundeservice eller våre forhandlere finner du i telefonboken eller i fortegnelsen over kundeservice. Vennligst oppgi produkt nummer. (E-nummer) og produksjonsnummer

(FD-nummer) ved alle henvendelser til kundeservice.

Disse sifrene finner du på typeskiltet.

Bilde 13

Ved å oppgi disse numrene hjelper du til å unngå unødig kjøring. Og du sparer de ekstra kostnadene som er forbundet med dette.

Råd beträffande avfallshantering

Råd beträffande skrotning av gamla kyl-/frysskåp

Att tänka på när du byter ut ditt uttjänta skåp mot ett nytt.

Uttjänta kyl-/frysskåp är inte värdelöst avfall! Genom miljöriktig skrotning kan värdefulla råvaror återvinnas.

Gör det gamla skåpet obrukbart genom att:

1. Dra ut stickkontakten ur vägguttaget.
2. Klippa av anslutningssladden så nära skåpet som möjligt och avlägsna sladd och stickkontakt.
3. **Avlägsna eller förstöra låset. På så vis kan du förhindra att lekande barn låser in sig i kyl-/ frysen och utsätter sig för livsfara.**

Kyl-/frysskåp innehåller kylmedel och gaser i isoleringen vilket kräver en fackmannamässig skrotning. Se till att rörledningarna inte skadas innan skåpet skrotas.

Förpackningsmaterialet

Obs!

Låt inte barn leka med emballaget – kvävningsrisk på grund av wellpapp och plastfolie!

Tack vare förpackningen skyddas din nya kyl/frys på vägen till dig. Allt förpackningsmaterial är skonsamt mot naturen och är återanvändbart. Hjälptill genom att ta hand om förpackningsmaterialet på ett miljöriktigt sätt.

Hör med din kommun eller ditt lokala renhållningsverk om vad som gäller.

Säkerhetsanvisningar

Innan skåpet tas i drift:

Läs noggrant igenom bruks- och monteringsanvisningarna, både anvisningar, råd och varningstexter innan skåpet installeras och tas i bruk. På så sätt får du viktig information om hur skåpet ska installeras, användas och skötas.

Om råden nedan inte följts kan inte tillverkaren ställas till ansvar. Spara bruks- och monteringsanvisningarna så att nästa ägare får ta del av all information.

Installera och ansluta skåpet



Obs!

- Detta skåp innehåller den miljövänliga men brännbara kylmedlet R600a. Se till att inte någon del av kylkretsen skadas när skåpet transporteras och installeras. Kylmedium som sprutar ut kan leda till ögonskador eller antändas.

Om kylmedel läcker ut tänk då på:

- att ingen öppen eld eller något annat som kan leda till antändning får finnas i närheten av läckan.
- att lossa stickproppen från vägguttaget och vädra rummet ordentligt under några minuter.

Ju mer kylmedel det finns i ett skåp desto större måste rummet där skåpet står vara. Är rummet för litet kan vid en läcka på kylmedelskretsen uppstå en gas-luftblandning som kan antändas.

För 8 g kylmedel måste rumsvolymen vara minst 1m³. Kylmedelsmängden i skåpet står angiven på typskylten inuti skåpet.

I nödfall

- Skölj ur ögonen och uppsök läkare.

När du använder skåpet

- Dra ut stickkontakten ur vägguttaget eller skruva ur säkringen i följande fall:
 - Avfrostning
 - Rengöring
- Dra i stickkontakten, inte i sladden.
- Reparationer får endast utföras av fackmän. Reparationer, som inte utförts på ett sakkunnigt sätt kan innebära stor fara för användaren.

- Använd aldrig elektriska apparater inuti kylskåpet (t ex värmeelement, elektriska ismaskiner osv.)
- Stöd dig aldrig på dörren och använd inte sockel eller utdragslådor som trappsteg.
- Starksprittflaskor bör förvaras stående och väl tillslutna.
- Förvara aldrig produkter som innehåller brännbara drivgaser (t ex sprayflaskor) eller explosiva gaser.
- Skåpet är ingen leksak för barn!
- Förvara nyckel till skåp utrustade med lås utom räckhåll för barn.
- Använd under inga omständigheter ångrengörare vid rengöring och avfrostning. Ångan kan komma in i skåpets spänningsförande delar och orsaka kortslutning.
- Se till att inte skåpets plastdetaljer och tätninglisten kommer i beröring med olja eller fett. Plastdetaljer eller tätningstätt kan annars luckras upp.

Allmänna bestämmelser

Detta skåp är avsett för

- Kylförvaring av matvaror.

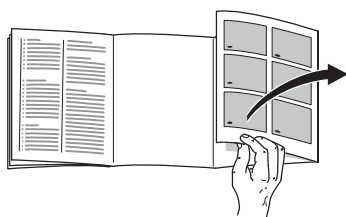
Skåpet är avsett för normalt hushållsbruk.

Skåpet är radioavstört enligt EU:s riktlinjer 89/336/EEC.

Köldkretsen är testad med avseende på täthet.

Detta skåp uppfyller tillämpliga säkerhetsbestämmelser för elektriska apparater (EXI 60335/2/24).

Lär känna ditt kylskåp



Längst bak i bruksanvisningen finns bilder på skåpet. Vik ut uppslaget och titta på dem samtidigt som du läser texten.

Denna bruksanvisning gäller för flera modeller och därför kan vissa skillnader förekomma i de detaljer som syns på bilderna.

Bild 1

Översiktsbild

- 1 Ljusströmbrytare
- 2 Temperaturväljare/Innerbelysning
- 3 Hyllor i kylskåpet
- 4 Grönsaksfack
- 5 Ventilationsgaller
- 6 Fack för tuber och små burkar
- 7 Smör- och ostfack
- 8 Äggfack
- 9 Fack för stora flaskor

Ventilation

Bild 1/5

Ventilation av kompressorn sker endast via ventilationsgallret i sockeln. Se därför till att ventilationsgallret under inga omständigheter täcks över. I annat fall får kompressorn arbeta mer, vilket leder till högre strömförbrukning.

Observera rumstemperatur och ventilation

Beroende på "klimatklass" (se typskylten) kan skåpet användas vid följande omgivningstemperaturer: (Typskylten sitter längst ner till vänster i skåpet. **Bild 13**)

Klimatklass	Omgivningstemperatur från ... till
SN	+10 °C till +32 °C
N	+16 °C till +32 °C
ST	+18 °C till +38 °C
T	+18 °C till +43 °C.

Ansluta skåpet

Efter det att skåpet ställts upp bör man vänta minst en halvtimme innan det tas i bruk. Under transporten kan oljan i kondensorn flyttas till kylsystemet.

Rengör skåpet innan det tas i bruk. (Läs avsnittet Rengöring och skötsel).

Vägguttaget ska vara lätt tillgängligt.

Skåpet får endast anslutas till jordat vägguttag, 220–240 V/50 Hz växelström. Vägguttaget ska vara säkrat för 10 A.

När det gäller skåp för icke europeiska länder måste man noga kontrollera om spänning och strömtyp på typskylten överensstämmer med elnätet på platsen. Typskylten sitter längst ned till vänster i skåpet. Om det eventuellt är nödvändigt att byta nätkabeln måste arbetet göras av en fackman.

Slå på strömmen

Vrid temperaturväljaren **bild 2/2** ur 0-läget. Kylningen börjar. Innerbelysningen till kylskåpet tänds när dörren öppnas.

Ställa in temperaturen

Vrid temperaturväljaren **bild 2/2** till en siffra för att ställa in rätt temperatur. Prova dig fram eftersom även omgivningstemperaturen påverkar. Ju högre siffra desto kallare i kylskåp och frysack. Vi rekommenderar ett mellanläge (t ex 2–3).

- Ställ in **en högre siffra** (t ex 4–5) tillfälligt: vid hög omgivningstemperatur, när dörren öppnas ofta och stora mängder livsmedel läggs in i kylskåpet.

Vi rekommenderar inställning på ett mellanläge om +4 °C.

Känsliga matvaror bör inte förvaras varmare än +4 °C.

Kylkapacitet

Temperaturen i kylskåpet kan på grund av att en större mängd färska matvaror lagts in i skåpet tillfälligt bli högre (varmare).

Därför bör temperaturväljaren under 7 timmar ställas in på en högre siffra (t.ex. 4).

Kylskåpstemperaturen

Kylskåpstemperaturen blir varmare:

- när dörren öppnas ofta,
- när stora mängder livsmedel lagts in i kylskåpet,
- vid hög omgivningstemperatur.

Smältvattendroppar eller rimfrost i kylskåpet

Vattendroppar och frost kan bildas på kylskåpets bakre vägg när kompressorn är igång. Detta är helt normalt. Du behöver inte skrapa bort frosten eller torka bort vattendropparna eftersom väggen har automatisk avfrostning. Smältvattnet fångas upp i uppsamlingsrännan **bild 11/B**, leds till kompressorn och avdunstar där.

Stänga av strömmen och ta skåpet ur drift

Stänga av strömmen

Vrid temperaturväljaren **bild 2/2** ur 0-läget. Kompressorn och innerbelysningen stängs av.

Ta skåpet ur drift

När skåpet inte ska användas under en längre tid:

1. Dra ut stickkontakten ur vägguttaget eller skruva ur säkringen.
2. Rengör skåpet
3. Låt kylskåpsdörren vara öppen.

Kylskåpets inredning

Hyllor

Bild 3

Hyllorna i kylskåpet kan vid behov flyttas. Gör så här: Dra hyllan mot dig, sänk den och sväng ut den sidledes.

För förvaring av flaskor kan hyllan sätt

Bild 4/A.

Flytta därvid det främre hyllstödet en avsats högre upp **Bild 4/B.**

Fack

Bild 5

Alla fack i dörren kan tas ut. Gör så här: Lyft uppåt och ta ut.

Ställbar hylla

Bild 6

Den ställbara hyllan kan ändras så att den främre halvan skjuts upp ovanpå den bakre. På så vis kan du ställa höga kärl (t.ex. kanner och flaskor) på den undre hyllan.

Grönsakslåda

Bild 7

Dra hyllan ovanför grönsakslådan mot dig när du ska lägga varor i den.

Flaskhållare

Bild 8

Flaskorna ramlar inte omkull när dörren öppnas och stängs om de säkras med hjälp av flaskhållaren.

Nyttovolym

Uppgifter om nyttovolym **utan inredning** enligt aktuell norm finner du på typskylten.

Med inredning uppgår den användbara volymen till vad som anges på typskylten:

Kylutrymme:

Nyttovolym: Användbar volym:

140l

133l

Lägga in matvaror

Observera köldzonerna i kylskåpet!

På grund av luftcirkulationen uppstår zoner med olika temperatur i kylskåpet.

• Kallaste zonerna

är vid den bakre väggen och finns beroende på modell mellan pilen som är inpräglad på sidan och glashyllan som finns under den bild **10**.

Tips: Förvara känsliga matvaror i de kallaste zonerna (t ex fisk, korv, kött).

• Varmaste zonen

är högst upp vid dörren.

Tips: Ställ t ex ost och smör i den varmaste zonen. Då håller sig smöret bredbart.

Tänk på följande när du lägger in matvaror

Förvara matvarorna väl förpackade eller övertäckta. Därigenom bevaras smakämnen, färg och färskhets. På så vis undviker man också att en matvara tar smak av en annan samt att plastdetaljer missfärgas.

Placera matvarorna på följande sätt

- På **hyllorna**: i kylskåpet (med början uppifrån): bakverk, färdiga maträtter, mejerivaror, kött och korv.
- I **grönsakslådan**: grönsaker, sallad, frukt.
- I **dörren** (med början uppifrån): smör, ost, ägg, tuber, små flaskor, stora flaskor, mjölk, saft.

Rengöring och skötsel

1. Dra ut stickkontakten ur vägguttaget!
2. Rengör skåpet med ljummet vatten med litet diskmedel.
3. Använd endast rent vatten till tätninglisten och torka därefter ordentligt torrt.
4. Efter rengöringen: Anslut och slå på skåpet igen.

Obs!

Använd aldrig ångrengörare vid avfrostning eller rengöring av skåpet! Ångan kan komma in i skåpets spänningsförande delar och orsaka kortslutning. Ångan kan också skada ytan.

Använd icke skurpulver eller kemiska lösningsmedel.

Se till att vatten inte kommer in i kontrollpanelen eller belysningen **bild 2**. Kylskåpets smältvattenrännan och dess dräneringshål **bild 11/B** bör rengöras regelbundet så att smältvattnet kan rinna obehindrat. Rengör hålet med en bomullstopp eller dylikt.

Låt inte vatten komma ner i dräneringshålet och därmed ner till avduntningskålen som kan svämma över.

Diska aldrig hyllor och fack i diskmaskinen. Delarna kan deformeras!

Så här kan du spara energi

- Ställ skåpet i ett torrt rum med god ventilation. Ställ det inte direkt i solljus eller i närheten av en värmekälla (t. ex. element). Använd vid behov en isolerande skiva.
- Låt varma rätter och drycker först svalna innan du lägger in dem i skåpet!
- Lägg djupfrysta varor i kylskåpet för upptining. Därmed utnyttjar du deras kyla till de matvaror som finns i kylskåpet.
- Låt skåpdörren stå öppen så kort tid som möjligt!

Driftsljud

Helt normala ljud

Ett brummande ljud – kompressorn är igång.

Ett bubblande, gurglande eller brusande ljud – kylmedel strömmar genom rören.

Ett klickande ljud – motorn slår på respektive av.

Ljud som snabbt kan avhjälpas.

Skåpet står ojämnt

Rikta in skåpet med hjälp av ett vattenpass. Använd skruvfötterna eller lägg något under fötterna.

Skåpet ”ligger an”

Rucka lite på skåpet så att det inte ligger an mot intilliggande möbler eller annan utrustning.

Hyllor, korgar, fack inuti skåpet vickar eller är fastklämda

Ta ut lösa delar och sätt eventuellt in dem igen.

Kärl och flaskor står för nära varandra

Flytta isär flaskorna och kärlen.

Enklare fel man själv kan avhjälpas

Det är inte alltid nödvändigt att ringa till en serviceverkstad:

Kanske är det bara en småsak som behöver åtgärdas. Prova därför först om felet kan avhjälpas med hjälp av tabellen nedan. Den som tillkallar en reparatör för ett sådant enklare fel får själv betala för arbetet.

Fel	Möjlig orsak	Åtgärd
Kylskåpsbelysningen fungerar inte; kompressorn arbetar.	Lampan är sönder.	Byt ut glödlampan. 1. Dra ut stickkontakten ur vägguttaget eller skruva ur säkringen. 2. Ta av kåpan framåt Bild 12/A . 3. Byt till ny glödlampa. (220 –240 V växelström, sockel E14, Watt se den defekta lampan).
	Ljusströmbrytaren har fastnat. Bild 12/B	Försök få den att röra sig.

Fel	Möjlig orsak	Åtgärd
Det är vått på kylskåpets botten.	Dräneringshålet är igentäppt. Bild 11	Rengör smältvattenrännan och dräneringshålet (Bild 11 , se avsnittet Rengöring och skötsel)
Kylskåpet är för kallt.	Temperaturväljaren är inställd på en hög siffra.	Ställ in temperaturväljaren på en lägre siffra.
Kompressorn arbetar allt oftare och längre.	Kylskåpsdörren eller fryslocksluckan har öppnats ofta.	Öppna inte dörren i onödan.
	Ventilationsöppningarna är övertäckta.	Avlägsna hindren.
Ingen kyleffekt alls.	Temperaturväljaren står på "0".	Vrid temperaturväljaren ur 0-läget.
	Strömbrott; säkring har löst ut; stickkontakten sitter inte ordentligt i vägguttaget. Jordfelsbrytare har löst ut.	Prova om det finns ström. Kontrollera säkringarna.

Service

Titta i telefonkatalogen eller ta kontakt med försäljningsstället för uppgift om närmaste service. Vid kontakt med service, uppge typnummer (E-nr.) och tillverkningsnummer (FD-nr.).

Du hittar dessa uppgifter på typskylten.

Bild 13

Genom att uppge typ- och tillverkningsnummer undviker du onödiga uttryckningar och därmed förenade kostnader.

Hävittämisohjeita

Käytöstä poistetun laitteen hävittäminen

Noudata seuraavia ohjeita, kun poistat vanhan laitteen käytöstä.

Käytöstä poistetut laitteet voidaan kierrättää ja toimittamalla laitteet kierrätykseen saadaan arvokkaita raaka-aineita uudelleen käytettäväksi.

Tee vanha laite käyttökelvottomaksi:

1. Irrota verkkopistoke pistorasiasta
2. Katkaise liitäntäjohto ja irrota se pistokkeineen
3. **Riko oven lukko, jotta lapset leikkiessään eivät jää vahingossa kylmälaiteeseen ja joudu hengenvaaraan.**

Kylmälaitteiden jäähdytyskoneisto ja eristeet on hävitettävä asianmukaisesti ja ympäristöystävällisesti. Huolehdi siitä, että laitteen putket eivät vaurioidu matkalla jätehuoltopisteeseen.

Uuden laitteen pakkausmateriaalin hävittäminen

Huom.!

Pakkausmateriaalia ei ole tarkoitettu lasten leikkikaluksi. Tukehtumisen vaara kartongin ja muovien johdosta!

Kuljetussyistä uusi kylmälaiteesi on pakattu sitä suojaavaan pakkaukseen. Kaikki laitteen pakkauksessa käytetyt materiaalit ovat ympäristöystävällisiä ja ne voidaan kierrättää.

Osallistu ympäristöystävälliseen jätehuoltoon toimittamalla pakkausmateriaali kierrätykseen.

Lähempiä tietoja hävittämismahdollisuuksista saat alan liikkeistä sekä kunnan tai kaupungin virastosta, jätehuoltoasioista vastaavilta henkilöiltä.

Turvallisuusohjeita

Ennenkuin otat uuden laitteen käyttöön

Lue huolellisesti käyttö- ja asennusohjeet. Niissä on tärkeitä laitteen sijoitukseen, käyttöön ja huoltoon liittyviä ohjeita.

Valmistaja ei ole vastuussa, jos alla olevia ohjeita ja varoituksia ei noudateta. Säilytä käyttö- ja asennusohjeet huolellisesti, jotta laitteen mahdollinen uusi omistaja voi tutustua niihin.

Kylmälaitteen asennus- ja liitäntävaiheessa

 Huom.!

- Laite sisältää ympäristöystävällistä, mutta helposti syttyvää kylmäainetta R600a. Huolehdi siitä, että kylmälaitteen putket eivät vaurioidu kuljetuksen tai asennuksen aikana. Ulosroiskuva kylmäaine voi syttyä tuleen tai aiheuttaa silmävammoja.

Jos kylmäainetta vuotaa laitteesta, noudata seuraavia ohjeita:

- vuotokohdan lähellä ei saa olla avotulta eikä sytytysläheteitä
- irrota laite sähköverkosta, tuuleta huonetta hyvin muutama minuutti.

Mitä enemmän laitteessa on kylmäainetta, sitä suurempi tulee olla huoneen, jonne kylmälaite sijoitetaan. Jos laite sijoitetaan liian pieneen huoneeseen, voi vuototapauksessa muodostua herkästi syttyvää kaasu-ilmaseosta.

Kylmäaineen 8 g kohti sijoitustilan tulee olla vähintään 1 m³. Laitteen kylmäainemäärä on ilmoitettu laitteen sisäpuolella olevassa tyyppikilvessä.

Hätätilanteessa

- Huuhdo silmät ja mene lääkäriin.

Käytön aikana

- Irrota verkkopistoke pistorasiasta tai kytke sulakkeet pois päältä, kun aiot:
 - sulattaa laitteen
 - puhdistaa laitteen
- Vedä pistokkeesta, älä liitäntäjohdosta.
- Korjaukset saa tehdä vain alan ammattimies. Ammattitaidottomasti tehdyistä korjauksista saattaa aiheutua käyttäjälle vakavia vahinkoja.
- Älä käytä sähkölaitteita kylmälaitteen sisällä (esim. lämmittimiä, sähkökäyttöisiä jäänvalmistajia jne).
- Älä astu jalustan, ulosvedettävien osien, ovien jne. päälle äläkä nojaa niihin.

- Säilytä pulloja, joissa on korkeaprosenttista alkoholia, vain pystyasennossa ja tiiviisti suljettuna.
- Älä säilytä kylmälaiteessa räjähdysalttiita aineita (esim. suihkepulloja) – **räjähdysvaara!**
- Älä anna lasten leikkiä kylmälaiteella!
- Kun kylmälaite on lukollinen: säilytä avainta poissa lasten ulottuvilta!
- Älä käytä sulattamiseen tai puhdistamiseen missään tapauksessa höyrypuhdistimia. Höyryä voi päästä laitteen sähköä johtaviin osiin ja aiheuttaa oikosulun tai sähköiskun.
- Varo ettei muoviosiin ja ovitiivisteeseen pääse öljyä ja rasvaa. Muoviosat ja ovitiiviste voivat silloin haurastua.

Yleisiä määräyksiä

Laite soveltuu

- elintarvikkeiden säilytykseen

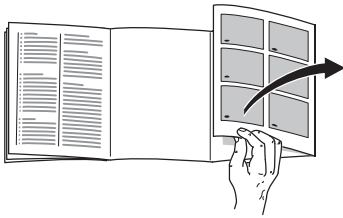
Laite on tarkoitettu kotikäyttöön.

Laite on radiohäiriösuojattu EU-direktiivin 89/336/EEC mukaisesti.

Laitteen jäähdytyskierron tiiviys on testattu.

Tämä tuote täyttää sähkölaitteille annettujen turvallisuusmääräysten vaatimukset (EXI 60335/2/24).

Tutustuminen laitteeseen



Käännä esiin ohjeiden lopussa oleva kuvasivu. Käyttöohjeet pätevät eri malleille.

Kuvissa saattaa olla yksittäisiä, laitemallikohtaisia eroja.

Kuva 1

Esimerkki laitteen varusteista

- 1 Sisävalokytkin
- 2 Lämpötilavalitsin/sisävalo
- 3 Jääkaapin hyllyt
- 4 Vihanneslaatikko
- 5 Ilmankiertosäleikkö
- 6 Ovihylly tuubeille ja pienille purkeille
- 7 Voi- ja juustolokero
- 8 Munalokero
- 9 Ovihylly isoille pulloille

Ilmankierto

Kuva 1/5

Jäähdytyskoneiston ilmankierto tapahtuu jalustassa olevan ilmankiertosäleikön kautta. Ilmankiertosäleikköä ei saa peittää tai asettaa mitään sen eteen.

Muutoin jäähdytyskoneisto käy suurella teholla ja sähkönkulutus lisääntyy.

Huomioi sijoitustilan lämpötila ja ilmankierto

”Ilmastoluokan” (katso tyyppikilpi) mukaan vaihdellen kylmälaitetta voi käyttää paikoissa, joiden lämpötila on seuraava: (Tyyppikilpi on sijoitettu laitteen alaosaan vasemmalle. **Kuva 13**)

Ilmastoluokka	Ympäristön lämpötila
SN	+10 °C – +32 °C
N	+16 °C – +32 °C
ST	+18 °C – +38 °C
T	+18 °C – +43 °C

Laitteen sähköliitäntä

Kun kylmälaite on sijoitettu paikoilleen, odota vähintään puoli tuntia, ennen kuin kytket laitteen toimintaan. Mikäli kylmälaite on ollut jossain kuljetusvaiheessa vaaka-asennossa, on kompressorissa olevaa öljyä saattanut päästä jäähdytysjärjestelmään.

Puhdista laite sisältä ennen sen ottamista käyttöön ensimmäistä kertaa (katso Puhdistus).

Pistorasiaan tulee päästä hyvin käsiksi.

Liitä laite 220–240 V/50 Hz vaihtovirtaan ainoastaan määräysten mukaisesti asennetun pistorasian kautta. Pistorasia tulee suojata vähintään 10 A sulakkeella.

Laitteissa, joita käytetään Euroopan ulkopuolisissa maissa, on tarkistettava tyyppikilvestä, onko sähköverkon liitäntäjännite ja virtalaji sama kuin laitteessa. Tyyppikilpi on sijoitettu kylmälaitteen vasempaan alalaitaan. Mikäli verkkoliitäntäjohto on vaihdettava, sen saa tehdä ainoastaan valtuutettu sähköasentaja.

Laitteen käyttöönotto

Käännä lämpötilavalitsin **kuva 2/2** pois asennosta »0«. Laitteen lämpötila kylmenee. Sisävalo on päällä oven ollessa auki.

Lämpötilan säätö

Käännä lämpötilavalitsinta **kuva 2/2** niin, että jokin siinä olevista numeroista on merkin kohdalla. Mitä isomman numeron valitset, sitä kylmempää on jääkaapissa. Suosittelemme keskialueen numeroa (esim. 2–3)

- valitse **iso numero** (esim. 4–5) vain tilapäisesti, kun: ympäristön lämpötila on korkea, ovea avataan usein, jääkaappiin sijoitetaan kerralla paljon elintarvikkeita.

Suosittelava säätö on keskialueella (noin +4 °C).

Helposti pilaantuvia elintarvikkeita ei tulisi säilyttää yli +4 °C lämpötiloissa.

Jäähdytysteho

Jääkaappiosan lämpötila voi kohota tilapäisesti, jos jääkaappiin sijoitetaan kerralla suuria määriä elintarvikkeita.

Aseta tässä tapauksessa lämpötilavalitsin isomman numeron kohdalle (esim. 4) seitsemäksi tunniksi.

Toimintaa koskevia huomautuksia

Jääkaapin lämpötila nousee:

- kun kaapin ovi on usein auki,
- kun kaappiin sijoitetaan paljon elintarvikkeita,
- kun ympäristön lämpötila on korkea

Vesipisaroita tai huurretta jääkaapissa

Kun jäähdytyskoneisto on käynnissä, jääkaapin takaseinälle muodostuu vesipisaroita tai huurretta. Tämä on aivan normaalia. Huurrekerroksen kaapiminen tai vesipisaroiden pyyhkiminen ei ole tarpeellista, koska molemmat poistuvat takaseinältä automaattisesti. Sulatusvesi kerääntyy sitä varten olevaan poistokouruun **kuva III/B**. Poistokourusta sulatusvesi kulkeutuu jäähdytyskoneistoon ja haihtuu huoneilmaan.

Laitteen kytkeminen pois toiminnasta

Laitteen kytkeminen pois toiminnasta

Käännä lämpötilavalitsin **kuva 2/2** asentoon »0«. Jäähdytyskoneisto ja sisävalaisin kytkeytyvät pois päältä.

Väliaikainen käytöstä poisto

Jos kaappi on pitemmän aikaa käyttämättä:

1. Irrota verkkopistoke pistorasiasta tai irrota laitteen sulake,
2. Puhdista kaappi
3. Jätä kaapin

Viileäosan varusteet

Hyllyt

Kuva 3

Voit vaihtaa tarvittaessa hyllyjen paikkaa: vedä hyllyä itseesi päin, kallista alaspäin ja poista sivukautta.

Pullojen säilyttämistä varten voit asettaa hyllyn viistoon **kuva 4/A.** asettamalla etummaisena kannattimen korkeammalle **kuva 4/B.**

Ovilokerot

Kuva 5

Voit irrottaa kaikki hyllyt ja lokerot ovesta niitä nostamalla.

Vario-hylly

Kuva 6

Vario-hyllyn etupuoliskon voi työntää taaksepäin, jolloin voit asettaa sen alapuolella olevalle hyllylle korkeampia astioita (esim. kannuja, pulloja).

Vihanneslaatikko

Kuva 7

Kun laitat elintarvikkeita vihanneslaatikkoon, vedä sen yläpuolella olevaa hyllyä itseesi päin.

Pullonpidike

Kuva 8

Jotta pullot eivät kaadu ovea avattaessa ja suljettaessa, voit varmistaa ne pullonpidikkeellä.

Käyttötilavuus

Tiedot nykyisen standardin mukaisesta bruttotilavuudesta **ilman varusteita** löydät tyyppikilvestä.

Varusteiden kanssa käyttötilavuus vastaa tyyppikilven tietoja:

Jääkaappiosa:

Bruttotilavuus: Käyttötilavuus:

140l

133l

Elintarvikkeiden sijoittaminen

Ota huomioon jääkaappiosan kylmäalueet!

Ilmankierrosta johtuen jääkaappiosassa on kylmempiä ja lämpimämpiä alueita.

• Kylmimmät alueet

ovat takaseinän vieressä ja mallin mukaan sivussa olevan nuolen ja sen alla olevan lasihyllyn välissä **kuva 10.**

Ohje: Säilytä näissä paikoissa helposti pilaantuvia elintarvikkeita (esim. kalaa, makkaraa, lihaa).

• Lämpimin alue

on ovesta aivan ylhäällä.

Ohje: Säilytä siinä esim. juustoa ja voita. Näin juuston aromi säilyy ja voi pysyy riittävän pehmeänä.

Muista elintarvikkeita sijoittaessasi

Säilytä elintarvikkeita kaapissa hyvin pakattuina tai kannellisessa astiassa. Näin säilyvät aromi, väri ja tuoreus. Sitäpaitsi erilaiset maut eivät pääse sekoittumaan keskenään eikä muovipintojen väri muutu.

Sijoita elintarvikkeet seuraavasti:

- Jääkaappiosan **hyllyille** (ylhäältä alas): leivonnaiset, valmisruoat, maitotuotteet, liha ja makkarat.
- **Vihanneslaatikkoon:** vihannekset, salaattit, hedelmät
- **Oveen** (ylhäältä alas): voi, juusto, kananmunat, tuubit, pienet pullot, isot pullot, maito, mehutölkit.

Laitteen puhdistus

1. Irrota verkkopistoke pistorasiasta tai kytke sulakkeet pois päältä.
2. Pese laite haalealla vedellä, johon on lisätty pesuainetta.
3. Pyyhi ovitiiviste puhtaalla vedellä ja kuivaa huolella.
4. Puhdistuksen jälkeen: liitä laite sähköverkkoon ja kytke päälle.

Huom.!:

Älä käytä sulattamiseen tai puhdistamiseen missään tapauksessa höyrypuhdistimia! Höyryä voi päästä laitteen sähköä johtaviin osiin ja aiheuttaa oikosulun tai sähköiskun! Höyry voi vahingoittaa muovipintoja.

Älä käytä hankaavia tai happamia puhdistus- tai liuotusaineita.

Pesuvettä ei saa päästä lämpötilanvalitsimen tai valaisimen sisälle **kuva 2**.

Puhdista poistokouru ja poistoaukko **kuva 11/B** säännöllisin välein, jotta sulamisvesi pääsee poistumaan. Puhdista poistokouru pienillä puikoilla tms.

Varo, ettei pesuvettä pääse poistoaukon kautta haihduttimeen.

Älä pese jääkaapin hyllyjä tai laatikoita astianpesukoneessa. Niiden muoto voi muuttua!

Näin voit säästää energiaa

- Sijoita kylmälaite kuivaan tilaan, jossa on hyvä ilmanvaihto! Laite ei saa olla alttiina suoralle auringonpaisteelle eikä lämmönlähteiden (esim. lämpöpattereiden, lieden) välittömässä läheisyydessä. Käytä tarvittaessa sopivaa eristyslevyä.
- Anna lämpimien ruokien jäähtyä ennen kylmälaitteeseen asettamista!
- Sulata pakasteet jääkaapissa. Näin voit käyttää pakasteista lähtevää kylmyyttä jääkaapin jäähdyttämiseen.
- Älä pidä kaapin ovea auki tarpeettoman kauan.

Käyttöäänet

Normaalit käyttöäänet

Hurina – jäähdytyskoneisto on käynnissä.

Virtaavan veden ääni – kylmäainetta virtaa putkissa.

Napsahdus – moottori käynnistyy tai pysähtyy.

Tavallisuudesta poikkeavat äänet

Kylmälaite ei ole suorassa

Suorista laite vesivaa'an avulla. Käytä apuna ruuvijalkoja tai aseta jotakin kaapin alle.

Kylmälaite koskettaa esim. viereisiä kalusteita

Siirrä laitetta niin, ettei se kosketa vieressä olevia kalusteita tai laitteita.

Laatikot, korit tai hyllyt heiluvat tai ovat juuttuneet kiinni

Tarkista, ovatko irrotettavat osat kunnolla paikoillaan. Laita ne tarvittaessa uudelleen kaappiin.

Astiat koskettavat toisiaan

Aseta pullot tai astiat kauemmaksi toisistaan.

Ohjeita käyttöhäiriöiden varalle

Ennenkuin otat yhteyttä huoltoon, tarkista allaolevan luettelon avulla, voitko poistaa vian itse.

Kun kyseessä ovat tällaiset pienet viat, joudut maksamaan huoltomiehen käynnistä aiheutuneet kulut itse myös takuuajana.

Häiriö	Mahdollinen syy	Toimenpide
Sisävalo ei pala; jäähdytyskoneisto käy.	Lamppu on rikki.	Vaihda lamppu. 1. Irrota pistoke pistorasiasta tai kytke sulake pois päältä. 2. Irrota lampun suojus Kuva 12/A . 3. Vaihda lamppu (Varalamppu 220–240 V vaihtovirta, kanta E14, W katso viallinen lamppu).
	Sisävalokytkin on juuttunut kiinni. Kuva 12/B	Yritä saada kytkin liikkumaan.

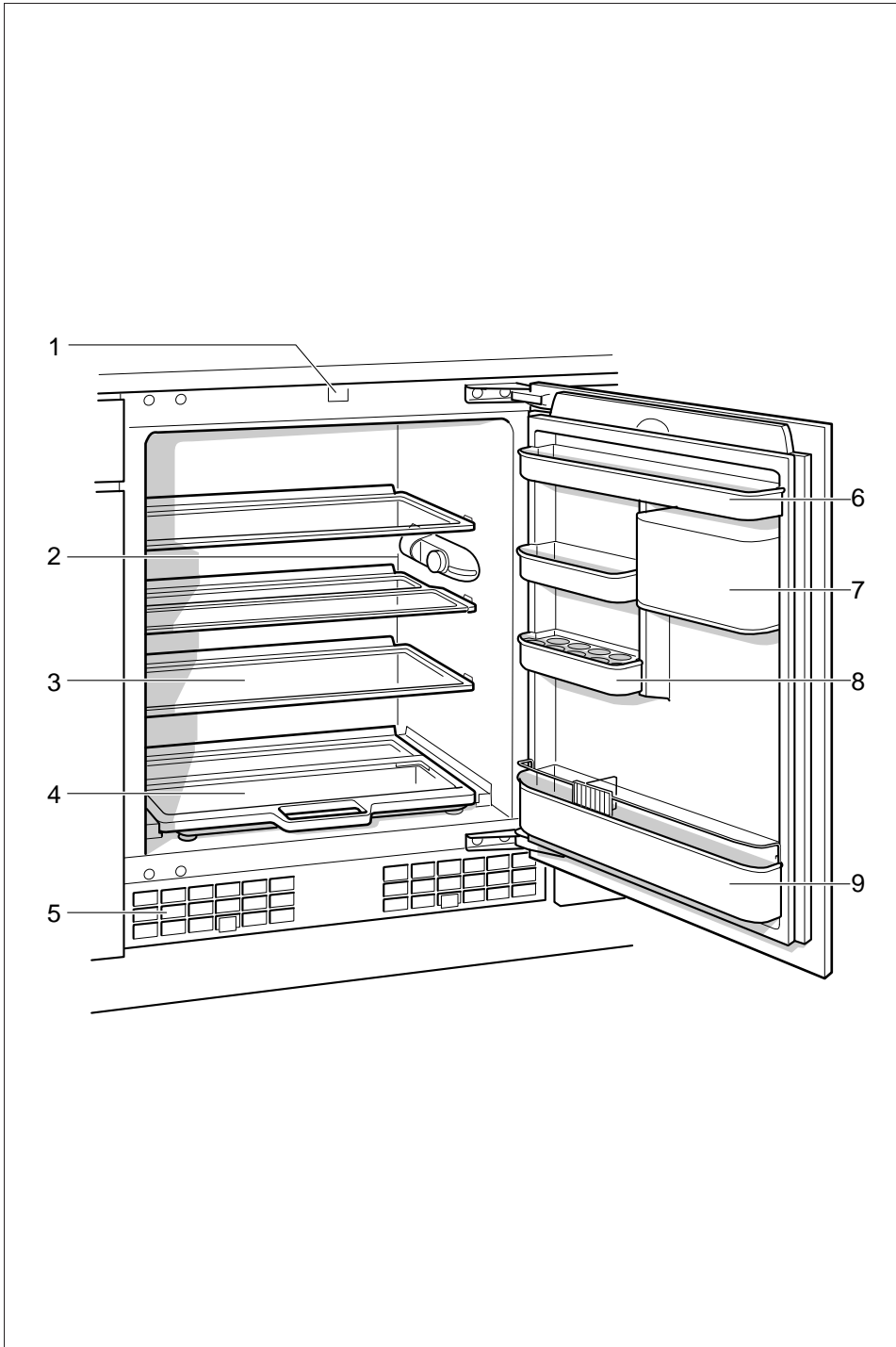
Häiriö	Mahdollinen syy	Toimenpide
Jääkaapin pohja on märkä.	Sulamisveden poistoputki on tukossa. Kuva 11	Puhdista poistokouru ja poistoputki. (Kuva 11 , katso Laitteen puhdistus)
Jääkaapissa on liian kylmää.	Lämpötilavalitsin on asetettu liian suuren numeron kohdalle.	Valitse lämpötilavalitsimella pienempi numero.
Jäähdytyskoneisto käynnistyy yhä useammin ja on pitemmän aikaa päällä.	Kaapin ovi on ollut turhan usein auki, Ilmankiertoaukot on peitetty.	Älä avaa ovea turhan usein. Poista esteet.
Jääkaapissa ei ole kylmää.	Lämpötilavalitsin on asennossa »0«. Sähkökatko; sulake on palanut; verkkopistoke ei ole kunnolla pistorasiassa.	Käännä lämpötilavalitsin toiseen asentoon. Tarkista, onko virtaa; tarkista sulakkeet.

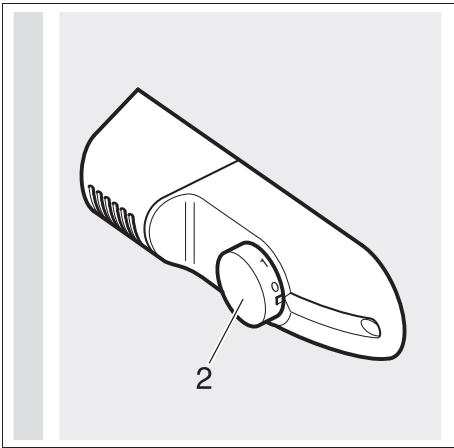
Huoltopalvelu

Huolto liikkeen osoitteen ja puhelinnumeron löydät puhelinluettelosta tai huoltopisteiden luettelosta. Kun soitat huoltoon, muista ilmoittaa kylmälaitteen laitenumero (E-nro) ja valmistusnumero (FD-nro).

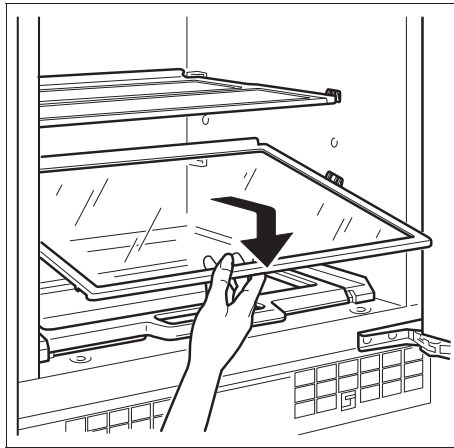
Löydät molemmat numerot tyyppikilvestä. **Kuva 13**

Numeroiden ilmoittaminen on tärkeää. Näin säästyt turhilta huoltokäynneiltä, joista aiheutuneet kulut joudut maksamaan itse.

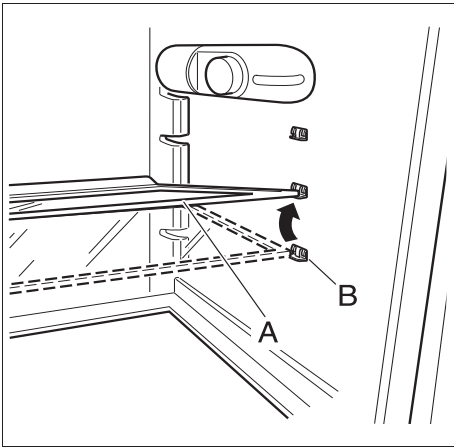




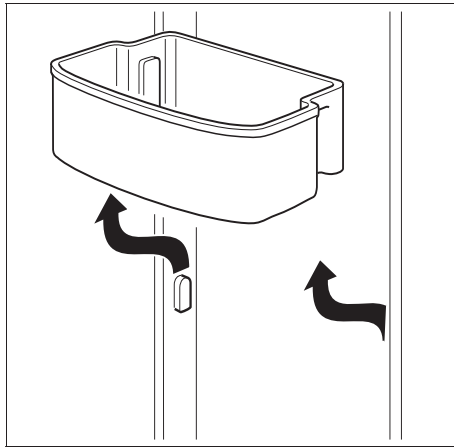
2



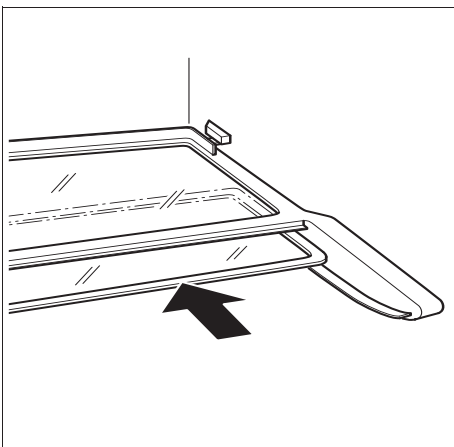
3



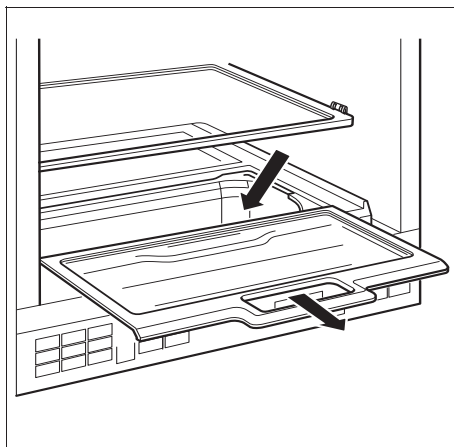
4



5



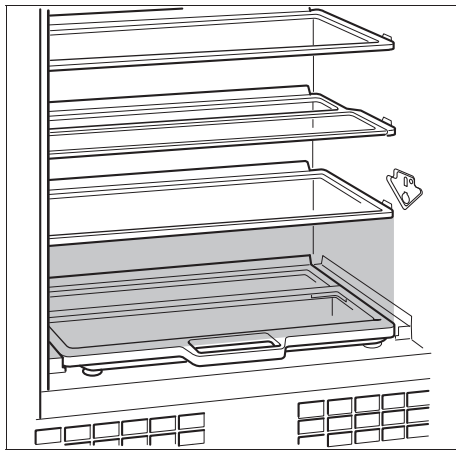
6



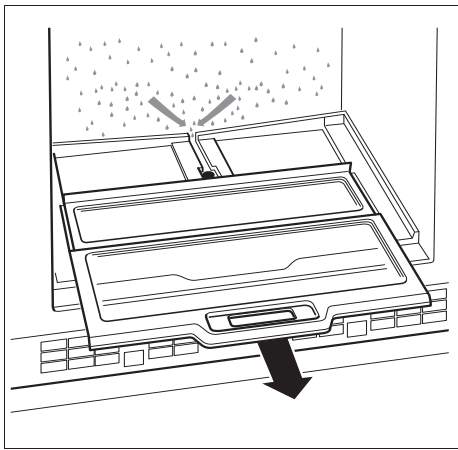
7



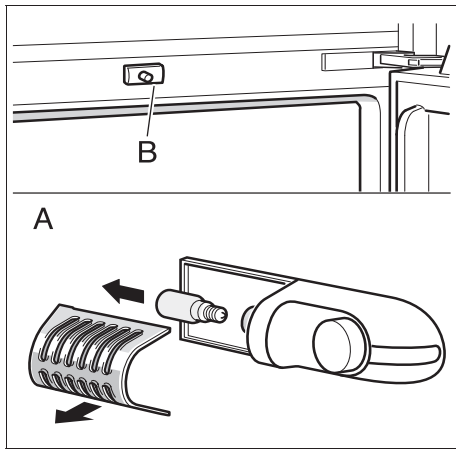
8



10



11



12



18

Bosch Info-Team:
DE Tel. 0180/5 30 40 50 (EUR 0,12/Min. DTAG)

Änderungen vorbehalten.
Subject to alterations.
Sous réserve de modifications.
Salvo modifichie.
Wijzigingen voorbehouden.
Ændringer forbeholdes.
Ændringer forbeholdes.
Rätt till ändringar förbehålles.
Oikeudet muutoksiin pidätetään.