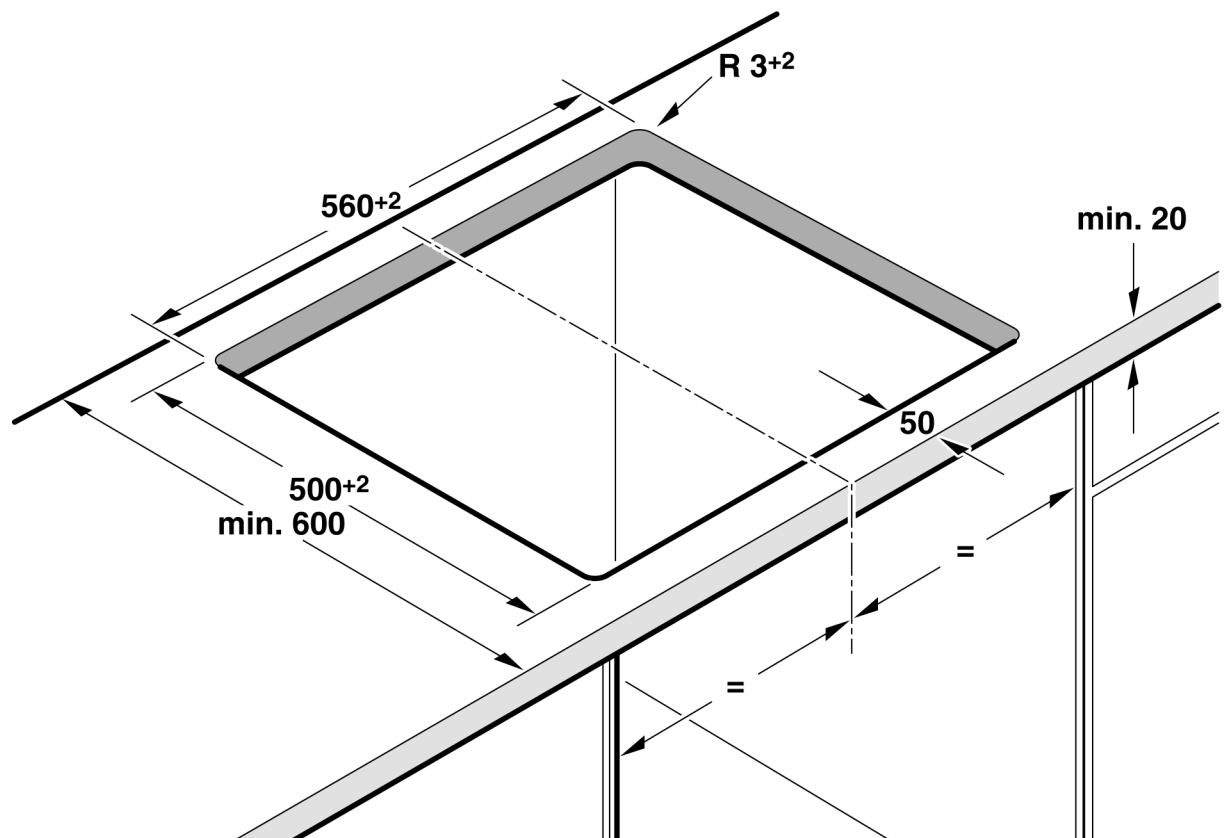
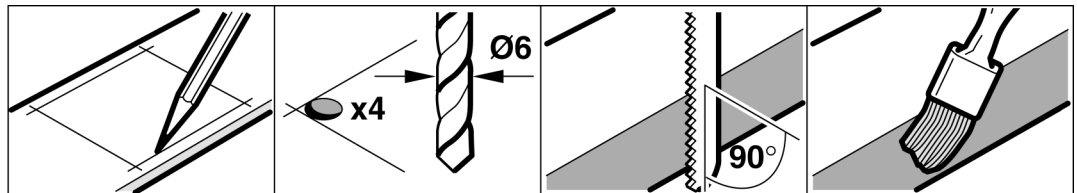


- de** Montageanweisung
bitte aufbewahren
- en** Installation Instructions
please keep
- fr** Manuel de montage
à garder soigneusement
- it** Istruzione per l'installazione
si prega di conservare
- nl** Installatievoorschrift
goed bewaren

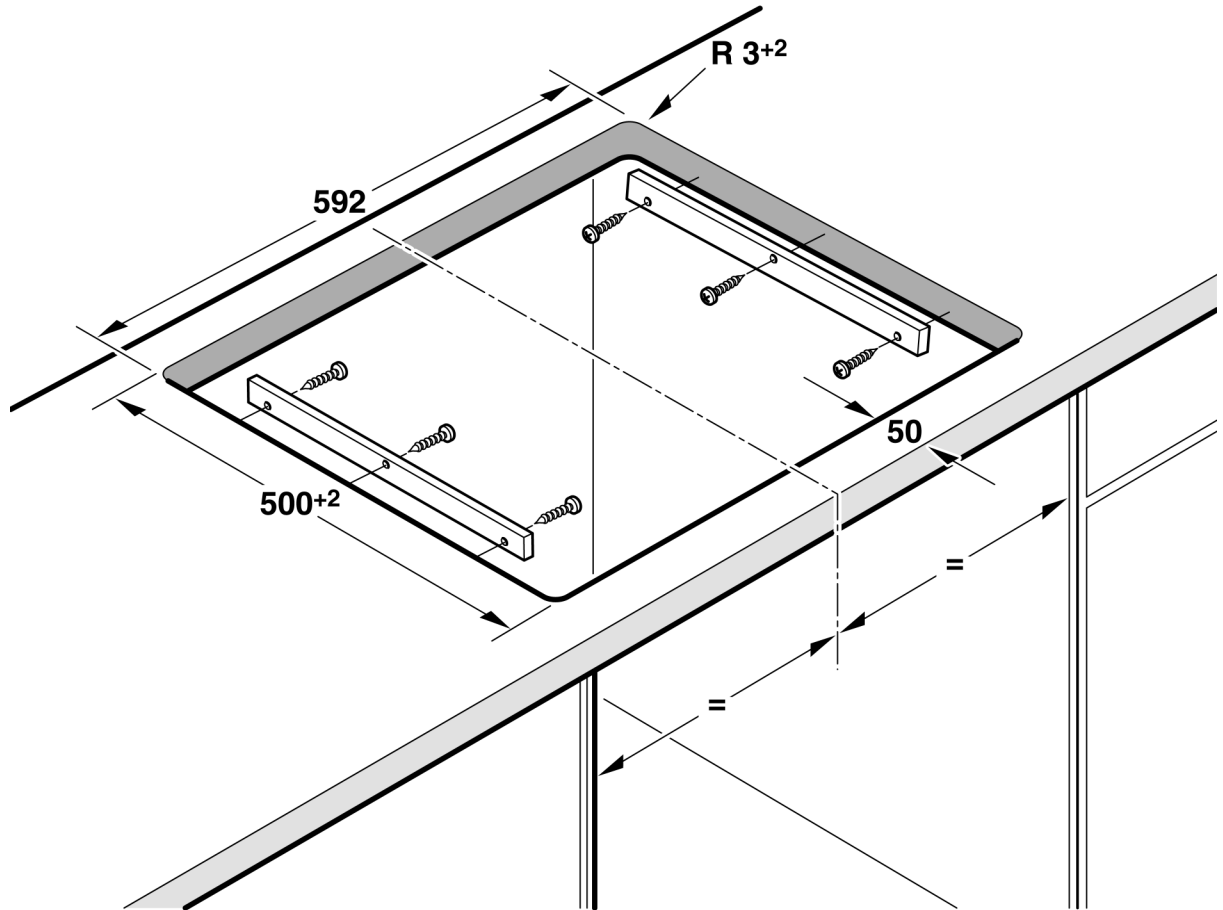
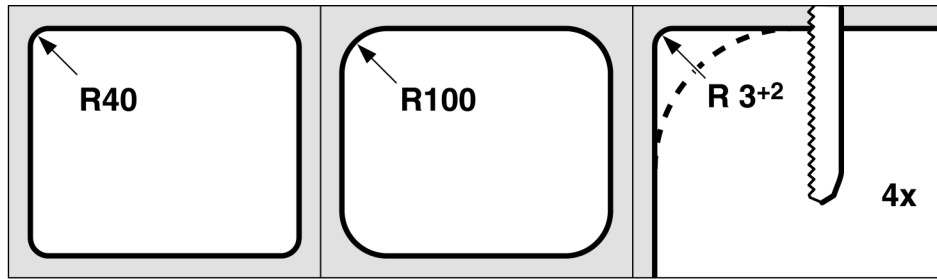
- da** Montagevejledning
bedes opbevaret
- pt** Instruções de montagem
por favor, guardar
- es** Instrucciones de Montaje
por favor, guardar
- el** Οδηγίες εγκατάστασης
Να φυλάσσεται
- no** Monteringsanvisning
må oppbevares
- sv** Monteringsanvisning
spara anvisningen
- fi** Asennusohjeet
säilytä ohjeet
- ru** Инструкция по монтажу
Пожалуйста, сохраните
- cs** Montážní návod
prosím uschovejte
- pl** Instrukcja montażu
proszę zachować
- tr** Montaj Talimatları
Lütfen saklayınız

1 A

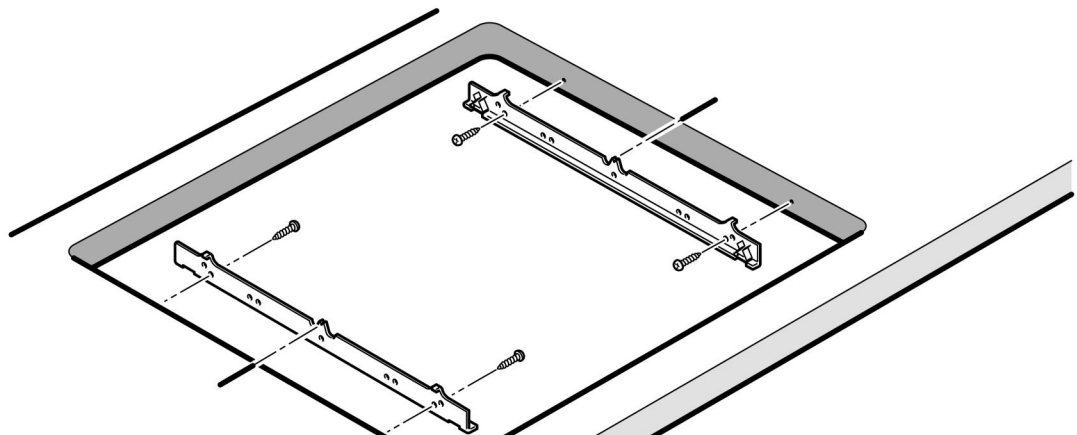
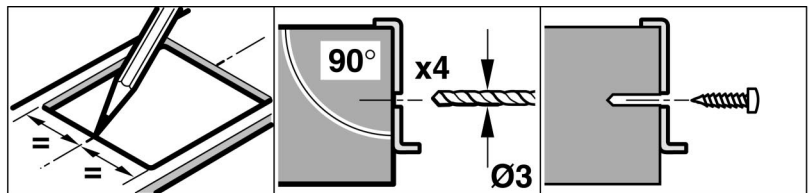


1

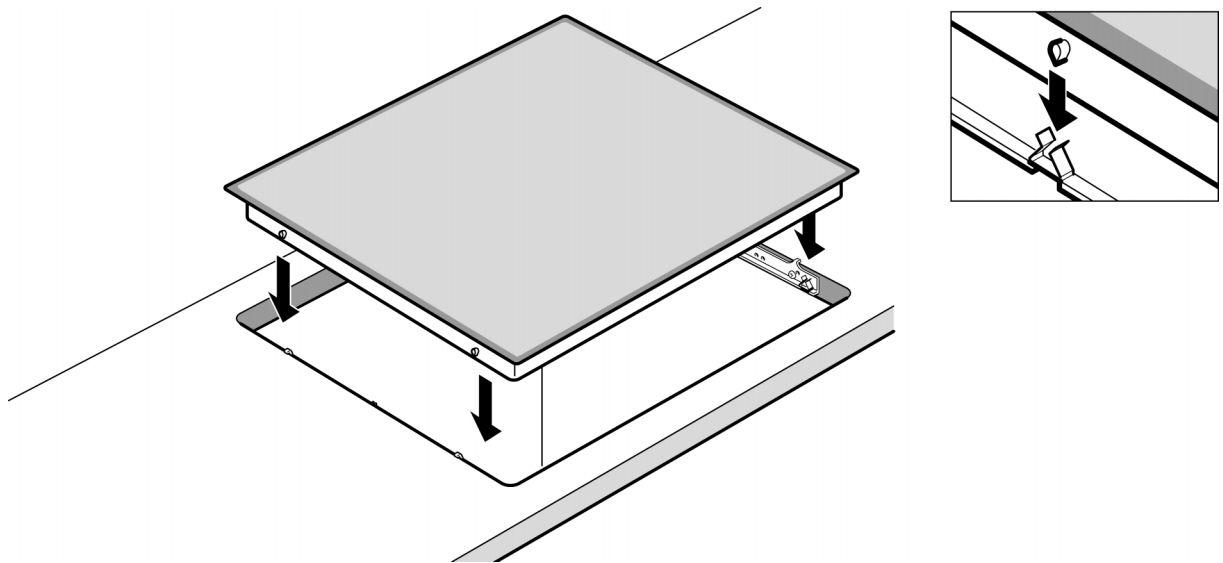
B



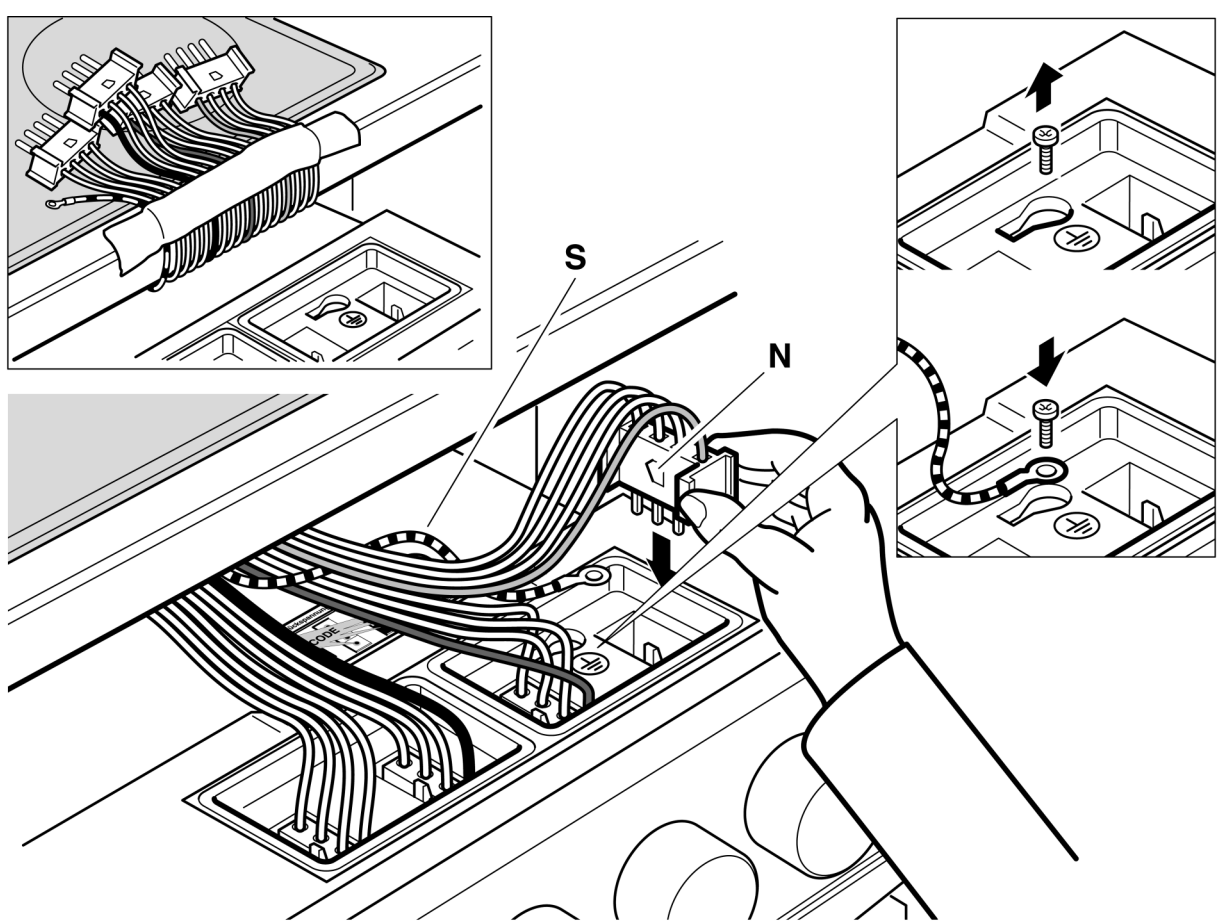
2



3



4



Das müssen Sie beachten

■ Nur bei fachgerechtem Einbau entsprechend dieser Montageanweisung ist die Sicherheit beim Gebrauch garantiert. Für Schäden, die aufgrund von unsachgemäßem Einbau entstehen haftet der einbauende Monteur.

■ Nur ein konzessionierter Fachmann darf das Gerät anschließen. Für ihn gelten die Bestimmungen des regionalen Elektrizitätsversorgers und des Landes.

■ Der Berührungsschutz muss durch den Einbau gewährleistet sein.

■ Kochfeld und Herd oder Schaltkasten müssen vom gleichen Hersteller und mit einer identische Kombinationskennzeichnung versehen sein.

■ Sie müssen die gleiche Nennspannung haben (siehe Typschild).

■ Die Montageanweisung von Herd oder Schaltkasten berücksichtigen.

■ Die Arbeitsplatte muss eben und waagrecht sein. Auch mit dem Ausschnitt muss die Stabilität gewährleistet sein. Die Arbeitsplatte muss zur Wand hin gegen Feuchtigkeit abgedichtet werden.

Möbel vorbereiten – Bild 1

Alle Ausschnittarbeiten an Möbel und Arbeitsplatte vor dem Einsetzen der Geräte durchführen. Späne entfernen, die Funktion von elektr. Bauteilen kann beeinträchtigt werden. Die Stabilität der betroffenen Möbel muß auch nach den Ausschnittarbeiten gewährleistet sein.

Einbaumöbel müssen bis 90 °C temperaturbeständig sein.

Mindestabstand Ausschnitt zu seitlichen Wänden: 80 mm.

Die Schnittflächen hitzebeständig versiegeln, um ein Aufquellen durch Feuchtigkeit zu verhindern.

A Neueinbau:

Ausschnittmaße siehe Zeichnung A.

B Ersatz eines vorhandenen Kochfeldes mit großen Eckradien:

Überprüfen Sie die Maße des vorhandenen Ausschnitts.

Ausschnitt gegebenenfalls anpassen.

Holzleisten bündig mit der Oberkante der Arbeitsfläche verschrauben.

Beim Einbau in Arbeitsplatten aus Granit oder Marmor:

Dübel und Buchsen für die Befestigungsschrauben setzen oder die Holzleisten ankleben. Dazu temperaturfesten 2-Komponentenkleber verwenden, der für Holz auf Stein geeignet ist.

Die Schnittflächen hitzebeständig versiegeln, um ein Aufquellen durch Feuchtigkeit zu verhindern.

Befestigungsschienen anbringen – Bild 2

Hinweise:

Bei gefliesten Arbeitsplatten die unteren Schraublöcher verwenden. Bei Arbeitsplatten aus Granit oder Marmor: Dübel oder Buchsen für die Befestigungsschrauben setzen oder Schienen ankleben. Dazu temperaturfesten Kleber verwenden, der für Metall auf Stein geeignet ist.

Kochfeld einsetzen – Bild 3

Leitungen bei Einbau nicht einklemmen. Kochfeld in die Rastung drücken.

Kochfeld anschließen – Bild 4

Herd oder Schaltkasten müssen am Netz angeschlossen, aber spannungslos sein!

1. Herd soweit einsetzen, dass die Steckvorrichtung zugänglich ist. Beim Schaltkasten beiliegende Montageanweisung beachten.
2. Schutzleiter **S** (grün/gelb) des Kochfeldes an Erdungsstelle \oplus des Herdes anschrauben.
3. Kochstellenstecker am Herd oder Schaltkasten anstecken. Achten Sie auf den Aufkleber von Herd oder Schaltkasten. Die Farbe der vorderen Leitung muss mit der Farbkennzeichnung des Aufklebers übereinstimmen. Die Nase **N** des Steckers muss nach links zeigen

Herd einschieben. Leitungen beim Einbau nicht einklemmen.

Hinweis

Bei gefliesten Arbeitsplatten die Fliesenfugen mit Silikonkautschuk abdichten.

Kochfeld ausbauen

Das Gerät spannungslos machen.

Herd etwas herausziehen.

Kochstellenstecker abziehen. Zuletzt den Schutzleiter \oplus (grün/gelb) von der Erdungsschraube lösen.

Kochfeld von unten herausdrücken.

Please note

■ The cooker is only guaranteed safe in use after proper installation in accordance with these installation instructions. The installer is liable for any losses resulting from incorrect installation.

■ The cooker may only be connected by a licensed specialist. National regulations and the regulations of the local electricity supplier apply to this specialist.

■ Shock protection must be guaranteed by the installation.

■ The hob and oven or switch box must be produced by the same manufacturer and have an identical combination symbol.

■ They must have the same nominal voltage (see the rating plate).

■ Observe the cooker or switch box installation instructions.

■ The work surface must be level and horizontal. The stability of the work surface must still be guaranteed after the cut-out has been made. The work surface must be sealed with the wall to protect against damp.

Preparing the unit – Fig. 1

Cut out the units and the work surface before fitting the hob and cooker. Remove shavings as they can affect the function of electrical components.

The stability of furniture being worked on must also be ensured following the cut-offs.

The units into which the cooker is fitted must be heat-resistant up to 90 °C. Minimum distance to the side walls: 80 mm.

Seal the cut surfaces to make them heat-resistant. This prevents the surfaces from swelling as a result of moisture.

A New installation:

See diagram A for the cutting dimensions.

B Replacing an existing hob with a large corner radius:

Check the dimensions of the existing cut-out.

Adapt the cut-out if necessary.

Attach the wooden strips flush with the upper edge of the work surface.

Fitting the securing rails - Fig. 2

Notes:

Use the lower bolt holes on tiled work surfaces. For granite or marble work surfaces:

Place pins or bushes for the securing screws or stick on rails. Do this using temperature-resistant glue suitable for fixing metal onto stone.

Installing the hob - Fig. 3

Do not trap the wires during installation. Push the hob into the detent.

Connecting the hob - Fig. 4

The cooker or switch box must be connected to the mains, but must be switched off.

1. Push in the cooker far enough so that the connector and socket are accessible.
Observe the installation instructions supplied with the switch box.
2. Connect the hob's earth conductor **S** (green/yellow) to the cooker's earthing point \oplus .
3. Connect the hotplate connector to the cooker or the switch box.
Observe the label on the cooker or switch box.
The colour of the front lead must match the colour coding of the label.
The lug **N** of the connector must point to the left.

Position the cooker. Do not trap the leads during installation.

Note

Seal the tile joints on tiled work surfaces with silicon rubber.

Removing the hob

Disconnect the cooker from the power supply.

Pull the cooker out a little. Disconnect the hotplate connector. Finally, disconnect the earth conductor \oplus (green/yellow) from the earthing screw.

Push out the hob from below.

fr

Consignes à respecter

■ La sécurité lors de l'utilisation est seulement garantie si l'installation a été effectuée correctement selon cette notice de montage. L'installateur qui installe l'appareil est responsable des dommages résultant d'une installation incorrecte.

■ Seul un spécialiste agréé est habilité à raccorder l'appareil. Il doit appliquer les réglementations du fournisseur d'électricité régional et du pays.

■ L'encastrement doit garantir la protection contre les contacts accidentels.

■ La table de cuisson et la cuisinière ou le boîtier de commande doivent être du même fabricant et porter le même marquage de combinaison.

■ Leur tension nominale doit être identique (voir plaque signalétique).

■ Tenir compte de la notice de montage de la cuisinière ou du boîtier de commande.

■ Le plan de travail doit être plan et horizontal. La stabilité doit être garantie même avec la découpe. Vers le mur, le plan de travail doit être isolé contre l'humidité.

Préparation du meuble - Fig. 1

Effectuez tous les travaux de découpe sur le meuble et sur le plan de travail avant d'encaster les appareils.

Enlevez les copeaux, le fonctionnement des composants électriques peut être compromis. La stabilité des meubles concernés doit aussi être garantie après les travaux de découpe.

Les meubles d'encastrement doivent résister à des températures jusqu'à 90 °C. Distance minimale vers les parois latérales: 80 mm.

Scellez les surfaces de coupe de manière thermostable, afin d'éviter qu'elles gonflent par l'humidité.

A Installation nouvelle:

Pour les dimensions de découpe, voir le dessin **A**.

B Remplacement d'une table de cuisson existante avec de grands rayons d'angle:

Vérifiez les dimensions de la découpe existante.

Adaptez la découpe, le cas échéant.

Vissez les baguettes de bois en veillant à ce qu'elles soient au même niveau que le bord supérieur de la surface de travail.

Montage des rails de fixation - Fig. 2

Remarques :

En cas de plans de travail carrelés, utilisez les trous de vis inférieurs. En cas de plans de travail en granit ou en marbre :

Placez des chevilles ou des douilles pour les vis de fixation ou collez des rails.

Utilisez à cet effet de la colle, résistante à la température, qui est appropriée pour coller du métal sur de la pierre.

Mise en place de la table de cuisson - Fig. 3

Ne pas pincer les conduites électriques lors du montage.

Pousser la table de cuisson dans l'enclenchement.

Raccordement de la table de cuisson - Fig. 4

La cuisinière ou le boîtier de commande doit être raccordé(e) au secteur, mais être hors tension!

1. Insérer la cuisinière jusqu'à ce que le dispositif de connexion soit accessible.
Respecter la notice de montage jointe au boîtier de commande.
2. Visser le conducteur de protection **S** (vert/jaune) de la table de cuisson sur le point de mise à la terre \oplus de la cuisinière.
3. Connecter le connecteur des foyers à la cuisinière ou au boîtier de commande.
Respectez les indications de l'autocollant de la cuisinière ou du boîtier de commande.
La couleur de la conduite avant doit correspondre au marquage de couleur de l'autocollant.
Le nez **N** du connecteur doit être orienté vers la gauche.

Pousser la cuisinière vers l'intérieur. Ne pas pincer les conduites électriques lors de l'encastrement.

Remarque

En cas de plans de travail carrelés, étancher les joints du carrelage avec un joint en silicone.

Démontage de la table de cuisson

Mettre l'appareil hors tension.

Retirer légèrement la cuisinière.

Débrancher le connecteur des foyers.

A la fin, détacher le conducteur de protection \oplus (vert/jaune) de la vis de mise à la terre.

Extraire la table de cuisson en la poussant par le bas.

Aspetti a cui prestare attenzione

■ La sicurezza dell'apparecchio può essere garantita soltanto nel caso in cui il montaggio avvenga in modo corretto e conforme alle presenti istruzioni. Il personale incaricato del montaggio sarà ritenuto responsabile degli eventuali danni causati da un'installazione non corretta.

■ L'allacciamento dell'apparecchio deve essere effettuato esclusivamente da personale autorizzato conformemente alle disposizioni dell'ente regionale di erogazione dell'energia elettrica nonché in base alle normative del Paese in questione.

■ La protezione da contatto deve essere garantita già dalla fase di montaggio dell'apparecchio.

■ Il piano di cottura e la cucina o la cassetta di comando devono provenire dallo stesso costruttore ed essere contrassegnati da una marcatura identica in modo da poter essere combinati.

■ Devono avere la stessa tensione nominale (vedere targhetta).

■ Si raccomanda di osservare le indicazioni per il montaggio relative alla cucina o alla cassetta di comando.

■ La piastra di lavoro deve essere orizzontale e in piano. Anche in seguito all'esecuzione dei lavori di taglio è necessario garantire la stabilità. La piastra di lavoro deve essere chiusa a tenuta contro la parete, come protezione contro l'umidità.

Preparazione dei mobili – Fig. 1

Eseguire tutti i lavori di taglio a livello dei mobili e della piastra di lavoro prima di procedere al montaggio degli apparecchi. Rimuovere i trucioli, i quali possono pregiudicare il corretto funzionamento dei componenti elettrici. Anche in seguito all'esecuzione dei lavori di taglio è indispensabile garantire la stabilità dei mobili in questione.

I mobili da incasso devono essere termostabili fino a 90 °C. Distanza minima rispetto alle pareti laterali: 80 mm.

Sigillare le sezioni in modo da garantire la resistenza al calore, al fine di evitare rigonfiamenti prodotti dall'umidità.

A Nuovo montaggio:

Per quanto concerne le dimensioni della sezione, si rimanda a quanto riportato sul disegno A.

B Sostituzione di un piano di cottura con raggi angolari grandi:

controllare le dimensioni della sezione presente.

Se necessario, regolare la sezione.

Avvitare i listelli di legno in modo che siano a livello con il bordo superiore del piano di lavoro.

Applicazione delle guide di fissaggio - Figura 2

Avvertenze:

In caso di piastre di lavoro piastrellate, utilizzare i fori filettati inferiori. Per piastre di lavoro in granito o marmo: applicare il tassello o le bussole per le viti di fissaggio, oppure incollare delle guide. A questo scopo, utilizzare della colla resistente al calore, adatta sia per le superfici in metallo sia per quelle in pietra.

Montaggio del piano di cottura - Figura 3

Evitare che il cavo rimanga intrappolato durante la fase di montaggio.

Premere il piano di cottura in modo che si innesti nel relativo dispositivo di arresto.

Collegamento del piano di cottura - Fig. 4

La cucina o la cassetta di comando devono essere collegate alla rete, ma restare senza tensione!

1. Inserire la cucina in modo che il connettore a innesto resti accessibile. Seguire le istruzioni per il montaggio fornite con la cassetta di comando.
2. Fissare il conduttore di terra **S** (verde/giallo) del piano di cottura al punto di messa a terra \oplus della cucina.
3. Inserire il connettore delle zone di cottura nella cucina o nella cassetta di comando. Prestare attenzione all'etichetta adesiva della cucina o della cassetta di comando. Il colore del cavo anteriore deve coincidere con il contrassegno cromatico dell'etichetta adesiva. Il dente **N** del connettore deve essere rivolto verso sinistra.

Montare la cucina. Evitare che il cavo rimanga intrappolato durante la fase di montaggio.

Avvertenza

In caso di piastre di lavoro piastrellate, chiudere a tenuta le fughe tra le piastrelle mediante gomma siliconica.

Smontaggio del piano di cottura

Togliere la tensione.

Estrarre leggermente la cucina. Staccare il connettore delle zone di cottura. Per ultimo si deve staccare il conduttore di terra \oplus (verde/giallo) dalla vite di messa a terra.

Estrarre il piano di cottura spingendo dal basso verso l'alto.

Hierop dient u te letten

■ Alleen als de inbouw op deskundige wijze en conform dit installatievoorschrift wordt uitgevoerd, is de veiligheid bij het gebruik gegarandeerd. De monteur is aansprakelijk voor schade die ontstaat als gevolg van een ondeskundig uitgevoerde inbouw.

■ Alleen een daartoe bevoegde vakman mag het apparaat aansluiten. De bepalingen van de regionale elektriciteitsmaatschappij en van het land zijn van toepassing.

■ De bescherming tegen aanraking dient door de inbouw te zijn gewaarborgd.

■ Kookzone en fornuis of schakelkasten dienen van dezelfde fabrikant en voorzien te zijn van een identieke combinatie-aanduiding.

■ Zij dienen dezelfde nominale spanning te hebben (zie typeplaatje).

■ Houd u aan de installatievoorschriften bij het fornuis of het schakelpaneel.

■ Het werkblad dient recht en waterpas te zijn. De stabiliteit dient ook na het uitsnijden gewaarborgd te zijn. Bij de muur dient op het werkblad een afdichting tegen vochtigheid te worden aangebracht.

Meubel voorbereiden – afbeelding 1

Alle uitsnijdingswerkzaamheden aan het meubel en het werkblad uitvoeren voordat de apparaten worden ingebracht. Spanen verwijderen, deze kunnen invloed hebben op de werking van elektr. componenten. De stabiliteit van de betreffende meubels dient ook na de uitsnijdingswerkzaamheden gewaarborgd te zijn.

Inbouwmeubels dienen bestendig te zijn tegen een temperatuur van maximaal 90 °C. Minimale afstand tot de zijwanden: 80 mm.

De snijvlakken hittebestendig afdichten om te voorkomen dat het materiaal tengevolge van vocht uitzet.

A Inbouw van nieuwe apparatuur:

Zie voor de uitsnijdingsafmetingen tekening A.

B Vervanging van een aanwezige kookplaat met grote hoekradii:

Controleer de afmeting van de aanwezige uitsnijding.

De uitsnijding eventueel aanpassen.

De houten deklatten stevig vastschroeven aan de bovenkant van het werkvlak.

Bevestigingsrails aanbrengen - Afbeelding 2

Aanwijzing:

Bij betegelde werkbladen de onderste schroefgaten gebruiken. Bij werkbladen van graniet of marmor: een plug of voetje voor de bevestigings-schroeven zetten of de rails vastlijmen. Gebruik hiervoor temperatuurvaste lijm die geschikt is voor metaal op steen.

Kookplaat inbrengen - Afbeelding 3

De leiding bij de inbouw niet inklemmen. Kookplaat in het raster drukken.

Kookplaat aansluiten - afbeelding 4

Het fornuis of het schakelpaneel dient wel aangesloten te zijn op het net maar moet spanningsloos zijn!

1. Het fornuis zo ver inbrengen dat de koppelleiding toegankelijk is. Houdt u aan het installatievoorschrift voor het schakelpaneel.
2. De veiligheidsleiding **S** (groen/geel) van de kookplaat aan de aardingsplaats \oplus van het fornuis vastschroeven.
3. De stekker van de kookzone in het fornuis of schakelpaneel steken. Let op de sticker van het fornuis of schakelpaneel. De kleur van de voorste leiding dient overeen te komen met de kleuraanduiding van de sticker. De voorkant **N** van de stekker moet naar links wijzen.

Het fornuis inschuiven. De leiding bij de inbouw niet inklemmen.

N.B.

Bij betegelde werkbladen de voegen van de tegels afdichten met siliconenrubber.

Uitbouw van de kookplaat

Maak het apparaat spanningsloos. Het fornuis enigszins naar buiten trekken. De stekker van de kookzone eraf trekken. Tenslotte de veiligheidsleiding \oplus (groen/geel) van de aardingsschroef losmaken. De kookplaat van onderuit naar buiten drukken.

da

De skal være opmærksom på følgende:

- Kun ved faglig korrekt indbygning i henhold til denne monteringsvejledning kan der garanteres for sikkerheden ved brug. Montøren, der foretager monteringen, bærer ansvaret for skader, der opstår på grund af fagligt ukorrekt indbygning.
- Apparatet må udelukkende tilsluttes af en autoriseret fagmand. For er den regionale elektricitetsforsynings og landets bestemmelser gældende.
- Der skal sørges for berøringsbeskyttelse ved hjælp af indbygningen.
- Kogesektionen og komfuret eller betjeningspanelet skal være fra samme producent og være mærket med den samme kombinationsbetegnelse.
- De skal have den samme netspænding (se typeskiltet).
- Overhold monteringsvejledningen til komfuret eller betjeningspanelet.
- Bordpladen skal være plan og horisontal. Det skal sikres, at stabiliteten også er tilstrækkelig med udskæringen. Bordpladen skal tætnes mod fugtighed op mod væggen.

Forberedelse af skabelement – figur 1

Alle udskæringer på skabelementer og i bordplade skal udføres, inden apparaterne sættes i. Fjern spåner, der kan have indflydelse på de elektriske komponenters funktion. Det skal sikres, at de pågældende skabelementer også efter udskæringerne er stabile.

Skabelementerne skal være temperaturbestandige op til 90 °C. Mindste afstand til væg: 80 mm. Skærefladerne skal forsegles på en varmebestandig måde for at undgå opsvulmning pga. fugt.

A Nymontering:

Udskæringsmålene findes på tegning **A**.

B Udskiftning af en kogesektion med store hjørneradiusser:

Kontroller målene på den eksisterende udskæring.

Tilpas om nødvendigt udskæringen.

Skru trælisterne plant fast i arbejdsfladens overkant.

Placering af monterings- skinner - figur 2

Tips:

Ved bordplader med fliser skal man anvende de nederste skruehuller. Ved bordplader af granit eller marmor: Sæt dyvler og bøsninger til monterings-skruerne i, eller lim skinnerne fast. Anvend dertil temperaturfast lim, der er egnet til metal på sten.

Placering af kogesektion - figur 3

Sørg for, at ledningerne ikke kommer i klemme ved indbygningen.

Tryk kogesektionen ind i åbningen.

Tilslutning af kogesektion - figur 4

Komfuret eller betjeningspanelet skal være tilsluttet netstikket, men være spændingsløst!

1. Sæt komfuret så langt ind, at stikanordningen er tilgængelig. Følg den medfølgende monteringsvejledning ved betjeningspanelet.
2. Skru først kogesektionens jordledning **S** (grøn/gul) fast til komfurets jordforbindelse \oplus .
3. Sæt kogezonestikket i stikket på komfuret eller på betjeningspanelet. Bemærk mærkaten på komfuret eller betjeningspanelet. Den forreste lednings farve skal passe sammen med farvemærkningen på mærkaten. Stikkets næse **N** skal pege mod venstre.

Skub komfuret ind. Sørg for, at ledningen ikke kommer i klemme ved indbygningen.

Tips

Ved bordplader med fliser skal flisefugerne tætnes med silikone.

Demontering af kogesektion

Apparatet skal gøres spændingsløst. Komfuret trækkes en anelse ud. Træk kogezonestikket af. Løsn til sidst jordledningen \oplus (grøn/gul) fra jordtilslutningen. Kogesektionen trykkes ud nedefra.

Indicações a respeitar

■ Só uma montagem correcta, realizada de acordo com as presentes instruções de montagem, garante a segurança durante a utilização.

■ A ligação deve ser sempre realizada por um técnico autorizado, sendo aplicáveis os regulamentos da companhia eléctrica da área e do respectivo país.

■ A protecção contra contacto accidental deverá ficar assegurada pela montagem.

■ A placa de cozinhar e o fogão têm de ser da mesma marca e estar dotados de uma marca de combinação idêntica.

■ Devem possuir a mesma tensão nominal (ver placa de identificação).

■ Respeite as instruções de montagem do fogão ou da caixa de comandos.

■ A bancada de trabalho deve estar nivelada e horizontal. A estabilidade do móvel não pode ser comprometida pelo recorte. A bancada de trabalho deve ser isolada da humidade junto à parede.

Preparar o móvel – Figura 1

Todos os trabalhos de recorte no móvel e na bancada de trabalho devem ser realizados antes de colocar os aparelhos. Remover as aparas, pois podem prejudicar o funcionamento de componentes eléctricos. A estabilidade do móvel em questão não pode ser comprometida pelos trabalhos de recorte.

O móvel para encastrar deve resistir a temperaturas até 90 °C. Distância mínima às paredes laterais: 80 mm.

Selar as superfícies de corte de forma resistente ao calor para evitar que inchem com a humidade.

A Nova instalação:

Para as medidas do recorte ver o desenho A.

B Substituição de uma placa de cozinhar já existente com grandes raios de rebordo:

Verificar as medidas do recorte existente.

Caso necessário, adaptar o recorte.

Aparafusar as ripas de madeira nivelando-as com o bordo superior da superfície de trabalho.

Montar as calhas de fixação - Fig. 2

Indicações:

No caso de bancadas de trabalho ladrilhadas, utilizar os furos inferiores para os parafusos. No caso de bancadas de trabalho em granito ou mármore: Colocar buchas para os parafusos de fixação ou colar calhas. Para isso, utilizar cola resistente ao calor, indicada para colar metal sobre pedra.

Inserir a placa de cozinhar - Fig. 3

Não entale as tubagens durante a montagem.

Pressionar a placa de cozinhar para dentro da ranhura.

Ligar a placa de cozinhar - Figura 4

O fogão ou a caixa de comandos têm de estar ligados à tomada mas sem tensão!

1. Insira o fogão de forma a que o dispositivo de encaixe fique acessível. Observe as instruções de montagem que acompanham a caixa de comandos.
2. Aparafuse o condutor de protecção **S** (verde/amarelo) da placa de cozinhar à ligação à terra (⊕) do fogão.
3. Conecte a ficha das zonas de cozinhar ao fogão ou à caixa de comandos. Observe o autocolante apostado no fogão ou na caixa de comandos. A cor do fio da frente tem de corresponder à marcação colorida do autocolante. A saliência **N** da ficha tem de estar virada para a esquerda

Insira o fogão. Durante a montagem, não entale o cabo.

Nota

No caso de bancadas de trabalho ladrilhadas, vedar as juntas dos ladrilhos com borracha de silicone.

Desmontar a placa de cozinhar

Desligue o aparelho da corrente.

Puxe o fogão um pouco para fora.

Desligue a ficha da placa de cozinhar. Por último, desconecte o condutor de protecção (⊕) (verde/amarelo) do parafuso de ligação à terra.

Retire a placa de cozinhar pressionando de baixo para cima.

Cosas que hay que tener en cuenta

■ Tan solo con un montaje adecuado del aparato de acuerdo con estas instrucciones de montaje garantiza la seguridad de utilización. El instalador responde de los defectos originados por montar la placa de cocción encastrable de manera inadecuada.

■ Sólo puede efectuar la conexión del aparato un técnico especialista autorizado. Deberán aplicarse tanto las disposiciones de la compañía de suministro eléctrico regional, como las disposiciones nacionales.

■ La protección contra contacto manual debe garantizarse mediante el montaje.

■ La placa de cocción y la cocina o la caja de conexiones deben ser del mismo fabricante y disponer de idéntico identificador de combinación.

■ Deben tener la misma tensión nominal (ver la placa de características).

■ Seguir las instrucciones de montaje de la cocina o del panel de mandos.

■ La placa de cocción debe estar plana y horizontal. También con el recorte debe estar garantizada la estabilidad. La placa de cocción debe quedar hermética contra la pared para prevenir la humedad.

Preparación de los muebles – Figura 1

Realizar todos los cortes en los muebles y en la placa de trabajo antes de encajar el aparato. Retirar las virutas, pues el funcionamiento de los componentes eléctricos podría verse afectado. La estabilidad de los muebles también debe estar garantizada después de los trabajos de recorte.

Los muebles empotrables deben ser resistentes a temperaturas de hasta 90 °C. Distancia mínima a las paredes laterales: 80 mm.

Las superficies de corte deben sellarse de manera que sean resistentes al calor y así evitar que se hinchen a causa de la humedad.

A Nuevo montaje:

Medidas de corte, ver ilustración A.

B Sustitución de una placa de cocción existente con grandes radios esquinas:

Comprobar las dimensiones del corte existente.

En caso necesario, ajustar el corte.

Atornillar los listones de madera a ras con el borde superior de la superficie de trabajo.

Fijar la guía de sujeción - figura 2

Advertencias:

En encimeras alicatadas usar los agujeros de rosca inferiores. En encimeras de granito o de mármol: Colocar tacos u horquillas para los tornillos de sujeción o pegar guías. Utilizar cola adhesiva termoestable que sea apropiada para unir metal y piedra.

Colocar la placa de cocción - Figura 3

No pillar los cables de transmisión al empotrar la placa de cocción. Encajar la placa de cocción en el hueco.

Conectar la placa de cocción - Figura 4

La cocina o el panel de mandos deben conectarse a la red eléctrica, pero deben estar apagados.

1. Encajar la cocina con el espacio suficiente para que el dispositivo de enchufe quede accesible. Seguir las instrucciones de montaje que se adjuntan con la caja de conexiones.
2. Fijar el conductor protector **S** (verde/amarillo) de la placa de cocción en el punto de toma a tierra \oplus de la cocina.
3. Conectar el enchufe de la zona de cocción a la cocina o a la caja de conexiones. Observar el adhesivo de la cocina o de la caja de conexiones. El color de la línea delantera debe coincidir con la identificación de color del adhesivo. El talón **N** del enchufe debe señalar hacia la izquierda.

Empujar la cocina. No pillar los cables de transmisión al montar la placa de cocción.

Nota

En placas de trabajo alicatadas sellar herméticamente las uniones de los azulejos con silicona.

Desmontaje de la placa de cocción

Cortar la corriente del aparato. Extraer un poco la cocina. Extraer el enchufe de la zona de cocción. Finalmente aflojar el conductor protector \oplus (verde/amarillo) del tornillo de toma a tierra. Sacar la placa de cocción empujando desde abajo.

el

Αυτό πρέπει να προσέξετε

■ Μόνο σε περίπτωση σωστής εγκατάστασης, σύμφωνα μ' αυτές τις οδηγίες τοποθέτησης, εξασφαλίζεται η ασφάλεια κατά τη χρήση. Για τις ζημιές, που οφείλονται σε μη ενδεδειγμένη τοποθέτηση, ευθύνεται ο εγκαταστάτης.

■ Μόνο ένας αδειούχος ηλεκτρολόγος επιτρέπεται να συνδέσει τη συσκευή. Για τον ηλεκτρολόγο ισχύουν οι κανονισμοί της τοπικής επιχείρησης διανομής ρεύματος και της εκάστοτε χώρας.

■ Η προστασία επαφής πρέπει να εξασφαλίζεται με την τοποθέτηση.

■ Η βάση εστιών και η ηλεκτρική κουζίνα ή το κιβώτιο ζεύξης πρέπει να είναι από τον ίδιο κατασκευαστή και να διαθέτουν τον ίδιο χαρακτηρισμό συνδυασμού.

■ Πρέπει να έχουν επίσης την ίδια ονομαστική τάση (βλέπε πινακίδα τύπου).

■ Λάβετε υπόψη τις οδηγίες τοποθέτησης της κουζίνας ή του κιβωτίου ζεύξης.

■ Ο πάγκος εργασίας πρέπει να είναι επίπεδος και οριζόντιος. Ακόμα και με το άνοιγμα πρέπει να εξασφαλίζεται η σταθερότητα. Ο πάγκος εργασίας πρέπει να στεγανοποιηθεί έναντι υγρασίας από την πλευρά του τοίχου.

Προετοιμασία του ντουλαπιού – Εικ. 1

Εκτελέστε όλες τις εργασίες κοπής των ανοιγμάτων στα ντουλάπια και στον πάγκο εργασίας πριν την τοποθέτηση των συσκευών. Απομακρύνετε τα απόβλητα (πριονίδια, γρέζια), η λειτουργία των ηλεκτρικών εξαρτημάτων μπορεί να επηρεαστεί αρνητικά. Η σταθερότητα των αντιστοιχων επίπλων πρέπει να εξασφαλίζεται και μετά από τις εργασίες κοπής των ανοιγμάτων.

Τα εντοιχιζόμενα ντουλάπια πρέπει να είναι ανθεκτικά στη θερμοκρασία μέχρι τους 90 °C. Ελάχιστη απόσταση από τα πλαϊνά τοιχώματα: 80 mm. Σφραγίστε τις επιφάνειες τομής μ' ένα στεγανοποιητικό υλικό ανθεκτικό στη θερμότητα, για να εμποδίσετε το φούσκωμα λόγω υγρασίας.

A Νέα τοποθέτηση:

Για τις διαστάσεις του ανοίγματος βλέπε στο σχέδιο **A**.

B Αντικατάσταση μιας υπάρχουσας βάσης εστιών με μεγάλες ακτίνες καμπυλότητας των γωνιών:

Ελέγξτε τις διαστάσεις του υπάρχοντος ανοίγματος. Προσαρμόστε ενδεχομένως το άνοιγμα.

Βιδώστε τους ξύλινους πήχεις ευθυγραμμισμένους με την επάνω ακμή της επιφάνειας εργασίας.

Τοποθέτηση των ραγών στερέωσης - Εικ. 2

Υποδείξεις:

Στους επενδυμένους με πλακίδια πάγκους εργασίας χρησιμοποιήστε τις κάτω οπές βιδώματος. Σε πάγκους εργασίας από γرانίτη ή μάρμαρο: Τοποθετήστε βύσματα ή υποδοχές για τις βίδες στερέωσης ή κολληστε ράγες. Προς τούτο χρησιμοποιήστε μια ανθεκτική στη θερμότητα κόλλα, κατάλληλη για μέταλλο πάνω σε πέτρα.

Τοποθέτηση της βάσης εστιών - Εικ. 3

Μη μαγκώσετε τα καλώδια κατά την τοποθέτηση.

Πιέστε τη βάση των εστιών στα κλιπ ασφάλισης.

Σύνδεση της βάσης εστιών - Εικ. 4

Η ηλεκτρική κουζίνα ή το κιβώτιο ζεύξης πρέπει να είναι συνδεδεμένη στο δίκτυο, αλλά εκτός τάσης!

1. Τοποθετήστε την ηλεκτρική κουζίνα έτσι, ώστε η διάταξη σύνδεσης να είναι προσιτή. Προσέξτε τις οδηγίες τοποθέτησης που βρίσκονται στο κιβώτιο ζεύξης.
2. Βιδώστε τον αγωγό προστασίας (γείωση) **S** (πράσινος/κίτρινος) της βάσης εστιών στο σημείο γείωσης \oplus της ηλεκτρικής κουζίνας.

3. Συνδέστε το φως των εστιών μαγειρέματος στην ηλεκτρική κουζίνα ή στο κιβώτιο ζεύξης. Προσέξτε το αυτοκόλλητο της ηλεκτρικής κουζίνας ή του κιβωτίου ζεύξης.

Το χρώμα του μπροστινού καλωδίου πρέπει να ταυτίζεται με το χαρακτηριστικό χρώμα του αυτοκόλλητου.

Η μύτη **N** του φως πρέπει να δείχνει προς τα αριστερά.

Σπρώξτε την ηλεκτρική κουζίνα στη θέση της. Μη μαγκώσετε τα καλώδια κατά την τοποθέτηση.

Υπόδειξη

Στους επενδυμένους με πλακίδια πάγκους εργασίας στεγανοποιήστε τους αρμούς των πλακιδίων με καουτσούκ ολικόνης.

Αφαίρεση της βάσης εστιών

Θέστε τη συσκευή εκτός τάσης.

Τραβήξτε την ηλεκτρική κουζίνα λίγο προς τα έξω. Αποσυνδέστε το φως των εστιών μαγειρέματος. Στο τέλος αποσυνδέστε τον αγωγό προστασίας (γείωση) \oplus (πράσινο/κίτρινο καλώδιο) από τη βίδα γείωσης.

Σπρώξτε από κάτω τη βάση εστιών προς τα έξω.

Dette må du være oppmerksom på

■ Sikker bruk kan bare garanteres dersom monteringen skjer på fagmessig måte i samsvar med denne monteringsveiledningen. Installatøren står ansvarlig for skader som oppstår pga. ukyndig montering.

■ Apparatet må bare tilkobles av en autorisert fagperson. Bestemmelsene til den lokale elektrisitetsleverandøren og nasjonale lover og forskrifter må følges.

■ Monteringen må ikke gå ut over berøringsbeskyttelsen.

■ Kokesone og komfyr eller bryterpanel må komme fra samme produsent og være utstyrt med identisk kombinasjonsmerking.

■ De må ha samme nominelle spenning (se typeskiltet).

■ Følg monteringsveiledningen til komfyren eller bryterpanelet.

■ Arbeidsplaten må være jevn og vannrett. Også etter at utskjæringen er utført, må elementene være tilstrekkelig stabile. Arbeidsplaten må tettes mot veggen mht. fuktighet.

Klargjøring av kjøkkenelementet – figur 1

Alle utskjæringsarbeider i kjøkkenelementer og i arbeidsplaten må utføres før apparatet settes på plass. Fjern spon. Virkemåten til de elektriske komponentene kan påvirkes. De aktuelle kjøkkenelementene må være tilstrekkelig stabile også etter at utskjæringen er utført.

Innbyggingsselementer må tåle temperaturer opp til 90 °C.

Minimumsavstand til sideveggene: 80 mm.

Snittflatene skjøtes og gjøres varmebestandige, slik at de ikke svulmer opp pga. fuktighet.

A Ny montering:

Utskjæringsmål, se tegning A.

B Utskifting av eksisterende kokesone med store hjørneradier:

Kontroller målene til den eksisterende åpningen.

Tilpass åpningen ved behov.

Skrue trelistene fast i flukt med øverste kant på arbeidsflaten.

Plassering av festeskinnene - fig. 2

Råd:

Ved flisunderlag må de nedre skruhullene brukes. For arbeidsplater av granitt eller marmor:

Sett inn pluggen til festeskruene eller lim fast skinnene. Bruk temperaturbestandig lim som er egnet til å feste metall til stein.

Innsetting av kokesonen - fig. 3

Ledningen må ikke komme i klem under monteringen.

Trykk kokesonen inn i sporet.

Tilkobling av kokesonen - fig. 4

Komfyren eller bryterpanelet må kobles til nettet, men være uten spenning!

1. Sett komfyren så langt inn at pluggforbindelsen er tilgjengelig. Følg montasjeanvisningen som følger med bryterpanelet.
2. Skru først kokesonens jordledning **S** (grønn/gul) til jordingspunktet \oplus på komfyren.
3. Sett inn kokesonestøpset i komfyren eller bryterpanelet. Ta hensyn til klebemerket på komfyr eller bryterpanel. Fargen på den fremre ledningen må stemme overens med fargemerkingen på klebemerket. Tappen **N** på pluggen skal peke mot venstre.

Skiv komfyren på plass. Ledningen må ikke komme i klem under monteringen.

Veiledning:

På arbeidsplater som består av fliser må fugene tettes med silikon.

Utmontering av kokesone

Koble apparatet spenningsløst.

Trekk komfyren litt ut. Trekk ut kokesonestøpset. Løsne til slutt jordledningen \oplus fra jordingskruen.

Trykk ut kokesonen fra undersiden.

Viktig att observera

■ Endast vid fackmässig montering enligt denna monteringsanvisning är säkerheten vid användning garanterad. För skador som uppstår på grund av icke fackmässig montering ansvarar installationsmontören.

■ Endast en behörig fackman får ansluta hällen. För denne gäller den regionala elleverantörens och landets föreskrifter.

■ Beröringsskyddet måste vara säkerställt genom monteringen.

■ Hällen och spisen eller vredpanelen måste vara av samma fabrikat samt vara försedda med identisk kombinationsmärkning.

■ De måste ha samma märkspänning (se typeskylten).

■ Följ spisens eller vredpanelens monteringsanvisning.

■ Bänkskivan måste vara jämn och vågrät. Stabiliteten måste vara garanterad även om utsågningsarbeten gjorts på skivan. Bänkskivan måste vara tätad mot fukt baktill mot väggen.

Förbereda skåpet – Bild 1

Alla utsågningsarbeten på inbyggnadsskåp och bänkskiva ska genomföras innan hällen sätts in. Avlägsna spån, de elektriska komponenternas funktion kan påverkas. Inbyggnadsstommens stabilitet måste kunna garanteras även efter utsågningsarbetena.

Inbyggnadsstommen måste tåla temperaturer på upp till 90 °C. Minsta avstånd till sidoväggar: 80 mm.

Täta snittytorna på ett värmebeständigt sätt för att förhindra att de sväller på grund av fukt.

A Nyinstallation:

Utskärningsmått, se ritning A.

B Ersättning av en befintlig häll med stora hörnradier:

Kontrollera måtten på den befintliga utskärningen.

Anpassa utskärningen om så behövs.

Skruva fast trälisterna längs med arbetsytans överkant.

Sätt fast fästskenorna - Bild 2

OBS!

Vid kaklade bänkskivor ska de nedre skruvhålen användas. Vid bänkskivor av granit eller marmor:

Sätt pluggar eller bussningar för fastsättningskruvarna eller limma fast skenor. Använd temperaturbeständigt lim avsett för limning av metall på sten.


Montera hällen - Bild 3

Se till att ledningarna inte kläms vid monteringen.

Tryck ner hällen i spärren.

Anslut hällen - Bild 4

Spisen eller vredpanelen måste anslutas till nätet, men måste vara spänningsfri!

1. Sätt in spisen så pass mycket, att anslutningsanordningen är åtkomlig. Observera monteringsanvisningen som medföljer vredpanelen.
2. Skruva först fast hällens skyddsjord **S** (grön/gul) på spisen jordskruv .
3. Anslut kokzonskontakten till spisen eller vredpanelen. Observera spisens eller vredpanelens etikett. Färgen på den främre ledningen måste stämma överens med etikettens färgmarkering. Kontaktens klack **N** måste peka åt vänster


Skjut in spisen. Se till att ledningen inte kläms fast vid monteringen.

OBS!

Vid kaklade bänkskivor ska kakelfogarna tätas med silikongummi.

Demontering av hällen

Koppla hällen spänningslös.

Dra ut spisen en aning. Dra loss kokzonskontakten. Lossa till sist skyddsjorden  (grön/gul) från jordskruven.

Tryck ut hällen underifrån.

fi

Mitä on otettava huomioon

■ Käyttöturvallisuus on taattu näiden asennusohjeiden mukaisen asiantuntevan asennuksen jälkeen. Vahingoista, jotka johtuvat virheellisestä asennuksesta, vastaa asentaja.

■ Laitteen liitäntä on sallittu ainoastaan valtuutetulle sähköasentajalle. Häntä koskevat alueellisen sähkölaitoksen ja kyseisen maan määräykset.

■ Kosketussuojat täytyy taata asennettaessa.

■ Keittotason ja uunin tai ohjauksikön täytyy olla samalta valmistajalta ja niissä täytyy olla identtiset yhdistelmämerkinnät.

■ Niillä täytyy olla sama nimellisjännite (katso tyyppikilpi).

■ Noudata uunin tai ohjauksikön asennusohjeita.

■ Työtason täytyy olla tasainen ja vaakasuora. Leikkauksen kanssakin tasapaino täytyy olla taattu. Työtaso täytyy tiivistää kosteutta vastaan seinää kohti.

Kalusteiden esivalmistelu – kuva 1

Suorita kaikki kalusteiden ja työtason leikkaukset ennen laitteen asennusta. Poista lastut, sähkörakenteosien toiminta voi häiriytyä. Kyseisen kalusteen tasapaino täytyy olla taattu myös leikkauksen jälkeen.

Kalusteiden täytyy kestää jopa 90 °C lämpötilaa. Vähimmäisetäisyys sivuseiniin: 80 mm.

Tiivistä leikkauspinnat lämmönkestävästi kosteuden aiheuttaman turpoamisen estämiseksi.

A Ensimmäinen asennus:

Leikattavan aukon mitat selviävät piirustuksesta **A**.

B Olemassa olevan suurikulmaisesta keittoalueen korvaaminen:

Tarkista jo olemassa olevan leikatun aukon mitat.

Muuta olemassa oleva aukko tarvittaessa piirustuksen mukaisesti.

Ruuvaa puulistat työtason yläreunaan tiukasti kiinni.

Kiinnityskiskojen asennus - Kuva 2

Huomautus:


Laatoitetulla työtasolla käytetään alimpia ruuvireikiä. Graniitti- tai marmorityötasot: Laita kiinnitysruuvien tapit tai holkit paikalleen tai liitä kiskot. Käytä siihen lämpötilankestävää liimaa, jota voidaan käyttää metallille ja kivelle.

Keittotason asennus - kuva 3

Älä liitä johtoja asennuksen yhteydessä. Paina keittotaso lukitukseen.

Keittotason liitäntä - kuva 4

Liesi tai ohjauksikö täytyy olla liitetty verkkoon, mutta niiden täytyy olla jännitteettömiä!

1. Aseta liesi siten, että pistolaite on käsillä. Noudata ohjauksiköissä olevia asennusohjeita.
2. Ruuvaa keittotason maadoitusjohto **S** (vihreä/keltainen) lieden maadoituskohtaan  kiinni.
3. Pistä keittotason pistoke lieteen tai ohjauksiköön. Huomaa lieden tai ohjauksikön tarrat. Etummaisen johdon värin täytyy sopia tarran värin tunnuksen. Pistokeen nokan **N** täytyy näyttää vasemmalle


Työnnä liesi paikalleen. Älä purista johtoa asennettaessa.

Huomautus

Laatoitetulla työtasolla laattojen saumat tiivistetään silikonikumilla.

Keittotason irrotus

Tee laite jännitteettömäksi.

Vedä uunia vähän ulos. Vedä keittotason pistoke irti. Irrota lopuksi maadoitusjohto  (vihreä/keltainen) maadoitusruuvista. Paina keittotasoa alaspäin.

На что следует обратить внимание

- Безопасность эксплуатации гарантируется только при квалифицированной сборке с соблюдением данной Инструкции по монтажу. За повреждения, вызванные неправильной сборкой, ответственность несет сборщик.
- Подключение прибора должен производить только квалифицированный специалист. Для него действуют правила, установленные региональным производителем электроэнергии и администрацией района.
- При установке нужно обеспечить защиту от прикосновения.
- Варочная панель и плита или блок выключателей должны быть произведены одной фирмой и иметь идентичные комбинационные обозначения.
- У них должно быть одинаковое номинальное напряжение (см. типовую табличку).
- Соблюдать инструкции по монтажу плиты или блока выключателей.

■ Рабочая поверхность должна быть плоской и горизонтальной. Кроме того, вырез не должен влиять на прочность соответствующих шкафов. Во избежание проникновения влаги загерметизируйте стык рабочей поверхности со стенкой.

Подготовка мебели - Рис. 1

Все работы по выполнению вырезов на мебели и рабочей поверхности следует производить до установки приборов. Удалите опилки, так как они могут оказать отрицательное воздействие на работу электрических компонентов. Кроме того, вырез не должен влиять на прочность соответствующих шкафов.

Встроенная мебель должна выдерживать температуру до 90 °С. Минимальное расстояние до боковых стенок: 80 мм. Загерметизируйте стыки термостойким герметиком во избежание разбухания под воздействием влаги.

А Установка нового прибора:

Размеры выреза указаны на чертеже **А**.

В Замена имеющейся варочной панели с большим радиусом скругления углов:

Проверьте размеры имеющегося выреза.

При необходимости подгоните вырез.

Деревянные планки закрепите заподлицо с верхним краем рабочей поверхности.

Установка направляющих - Рис. 2

Устранение

У рабочих поверхностей, облицованных кафельной плиткой, использовать для крепления нижние отверстия. При рабочих поверхностях из гранита или мрамора:

Вставить дюбели или втулки под винты крепления или наклеить направляющие. Для этого используйте термостойкий клей, пригодный для склеивания металла с камнем.

Установка варочной панели - Рис. 3

При установке не допускать заземления проводов.

Прижать варочную панель, так чтобы она зафиксировалась.

Подключение варочной панели - Рис. 4

Подсоедините плиту или блок выключателей к сети, но не включайте!

1. Вставьте плиту таким образом, чтобы оставался доступ к штекерам.
Соблюдайте указания по монтажу блока выключателей (инструкция прилагается к блоку).
2. Подсоедините желто-зеленый заземляющий провод **S** варочной панели к винту заземления ⊕ плиты.
3. Подсоедините штекеры конфорок к плите или блоку выключателей.
См. наклейки на плите или блоке выключателей.
Цвет переднего провода должен совпадать с цветом наклейки.
Выступ **N** штекера должен быть направлен влево.

Задвиньте плиту. При установке не допускайте заземления проводов.

Указание

У рабочей поверхности, облицованной кафельной плиткой, загерметизируйте швы плиток силиконовым герметиком.

Снятие варочной панели

Выключите прибор.
Немного выдвиньте плиту.
Отсоедините штекеры конфорок.
После этого отсоедините заземляющий провод ⊕ (желто-зеленый) от винта заземления.

Надавите на варочную панель снизу и снимите ее.

Toho musíte dbát

■ Jen při odborné vestavbě odpovídající tomuto montážnímu návodu je zaručena bezpečnost při používání. Za škody, které vzniknou na základě neodborné vestavby, ručí firma, která vestavbu provedla.

■ Elektrické zapojení smí provádět pouze koncesovaný odborník. Pro něj platí ustanovení regionálního dodavatele elektřiny a dané země.

■ Ochrana dotyku musí být vestavbou zajištěna.

■ Varná deska a sporák nebo ovládací panel musí být od stejného výrobce a musí být opatřeny stejným kombinačním označením.

■ Musí mít stejné jmenovité napětí (viz typový štítek).

■ Dbejte pokynů montážního návodu pro sporák nebo ovládací panel.

■ Pracovní deska musí být rovná a umístěna ve vodorovné poloze. Také prostřednictvím výřezu musí být zajištěna stabilita. Směrem ke zdi musí být pracovní deska utěsněna proti vlhkosti.

Příprava nábytku - obrázek 1

Všechny výřezové práce na nábytku a pracovní desce proveďte před nasazením spotřebičů. Odstraňte piliny, funkce elektrických součástí by mohla být negativně ovlivněna. Stabilita dotyčného nábytku musí být zajištěna i po provedení výřezových prací.

Vestavěný nábytek musí být tepelně odolný až do 90 °C. Minimální vzdálenost spotřebiče od stěn nábytku: 80 mm.

Plochy po výřezu ošetřete tak, aby byly tepelně odolné, zabráníte tak jejich rozpínání následkem vlhkosti.

A Nová vestavba:

Rozměry výřezu viz nákres **A**.

B Náhrada stávající varné desky s rohy s velkými poloměry:

Překontrolujte rozměry stávajícího výřezu.

Výřez případně přizpůsobte.

Dřevěné lišty pevně přišroubujte k hornímu okraji pracovní desky.

Přípevnění upevňovacích lišt s drážkou - obrázek 2

Upozornění:

U obkládaných pracovních desek použijte spodní otvory pro šrouby. U pracovních desek ze žuly nebo mramoru:

K upevnění šrouby zavrtejte hmoždinky nebo zdířky pro upevňovací šrouby, popř. nalepte lišty s drážkou. K tomu použijte tepelně odolné lepidlo, které je vhodné pro lepení kovu na kámen.

Nasazení varné desky - obrázek 3

Při vestavbě nesmí dojít k sevření vodičů.

Varnou desku zasuňte do drážek.

Připojení varné desky - obrázek 4

Sporák nebo ovládací panel musí být připojen k síti, ale nesmí být pod napětím!

1. Zasuňte sporák tak daleko, aby byla přístupná zástrčka pro připojení k síti. U ovládacího panelu dodržujte přiložený montážní návod.
2. Ochranný vodič **S** (zelený/žlutý) varné desky přišroubujte k uzemnění \oplus sporáku.
3. Pomocí zástrček propojte varné zóny se sporákem nebo ovládacím panelem. Věnujte pozornost nálepce na sporáku nebo ovládacím panelu. Barva předního vodiče musí odpovídat barevnému označení nálepky. Výstupek **N** zástrčky musí ukazovat doleva.

Sporák zasuňte. Při vestavbě nesmí dojít k sevření vodičů.

Upozornění

U obkládaných pracovních desek utěsněte spáry mezi obklady silikonovým tmelem.

Demontáž varné desky

Odpojte spotřebič od sítě.

Sporák trochu vysuňte. Vytáhněte zástrčku pro varné zóny. Nakonec uvolněte ochranný vodič \oplus

(zelený/žlutý) od uzemňovacího šroubu. Tlakem zesponu varnou desku vysuňte.

pl

Tego należy przestrzegać!

■ Bezpieczne użytkowanie jest zapewnione tylko wtedy, gdy montaż przeprowadzono prawidłowo zgodnie z tą instrukcją montażu. Za szkody powstałe w wyniku nieprawidłowego montażu odpowiada monter.

■ Urządzenie może podłączać wyłącznie specjalista posiadający koncesję. Obowiązują go przepisy krajowe i regionalnego dostawcy energii elektrycznej.

■ Montaż musi zapewnić ochronę przed dotykiem.

■ Płyta bez własnego sterowania i kuchenka lub skrzynka rozdzielcza muszą być produktami tego samego producenta i znakowane identycznym oznakowaniem kombinacyjnym.

■ Musi być takie samo napięcie znamionowe (patrz tabliczka znamionowa).

■ Należy przestrzegać instrukcji montażu kuchenki i skrzynki przełączników.

■ Blat roboczy musi być płaski i poziomo osadzony. Stabilność musi być zagwarantowana również po wycięciu otworu wentylacyjnego. Blat roboczy musi być od strony ściany uszczelniony na działanie wilgoci.

Stolarskie prace przygotowawcze - Ilustracja 1

Wszystkie prace stolarskie przy meblach lub blacie roboczym należy wykonać przed osadzeniem urządzeń. Należy usunąć wióry, ponieważ mogłyby obniżyć funkcjonowanie części elektrycznych. Również po pracach stolarskich musi być zachowana stabilność przerabianych mebli.

Meble wbudowywane muszą być odporne na temperaturę do 90 °C. Odległość minimalna do ścian bocznych: 80 mm.

Powierzchnie cięcia zabezpieczyć przed działaniem wysokiej temperatury, żeby uchronić przed napęcznieniem przez wilgoć.

A Nowa zabudowa:

Wymiary wycięcia patrz rysunek A.

B Wymiana zamontowanego pola gotowania:

Sprawdzić wymiary obecnego wycięcia. W razie konieczności dopasować wycięcie.

Drewniane listwy mocno przymocować śrubami do górnej krawędzi blatu roboczego.

Zakładanie szyn mocujących - II. 2

Wskazówki:

Przy blatach roboczych wyłożonych płytkami ceramicznymi należy wykorzystać dolne otwory na śruby. Przy blatach roboczych z marmuru lub granitu:

osadzić dyble lub panewki dla śrub mocujących lub przykleić szyny. Użyć do tego odpornego na temperaturę kleju, nadającego się do klejenia metalu z kamieniem.

Osadzić płytę bez własnego sterowania - II. 3

Uważać, żeby przy montażu nie zakleszczyć przewodów.

Płytę bez własnego sterowania wcisnąć w zapadkę.

Podłączenie płyty bez własnego sterowania - II. 4

Kuchenka lub skrzynka rozdzielcza muszą być podłączone do sieci, ale bez napięcia!

1. Kuchenkę zamontować tak, żeby był dostęp do złącza wtykowego. Przy skrzynce rozdzielczej należy przestrzegać dołączonej instrukcji obsługi.
2. Przewód uziemiający **S** (zielono-żółty) płyty bez własnego sterowania przykręcić śrubami do punktu uziemiającego \oplus kuchenki.
3. Wsadzić wtyczkę płyt z własnym sterowaniem do kuchenki lub skrzynki rozdzielczej. Przestrzegać informacji na naklejce umieszczonej na kuchenke lub skrzynce rozdzielczej. Oznakowanie barwne przedniego przewodu musi się zgadzać z oznakowaniem barwnym naklejki. Nos **N** wtyczki musi być skierowany w lewo.

Wsunąć kuchenkę. Uważać, żeby przy montażu nie zakleszczyć przewodów.

Wskazówka

Przy blatach roboczych wyłożonych płytkami ceramicznymi fugi należy uszczelnić kauczukiem silikonowym.

Rozbudowa płyty bez własnego sterowania

Zlikwidować w urządzeniu napięcie.

Kuchenkę trochę wyciągnąć.

Wyciągnąć wtyczkę płyt z własnym sterowaniem. Na końcu odkręcić śrubę uziemiającą \oplus (zielono/żółty) mocującą przewód ochronny.

Płytę bez własnego sterowania wysunąć naciskając od dołu.

Bunlara dikkat etmelisiniz

- Ancak kurma işlemi bu montaj talimatına göre yapılırsa, güvenli bir kullanım garantisi edilebilir. Gerektiği gibi yapılmayan kurma çalışmasından dolayı oluşan zarardan, kurma işlemi yapan montör sorumludur.
- Cihazı sadece yetkili bir eleman elektrik şebekesine bağlayabilir. Yerel elektrik şebeke ve ülkenin düzenlemeleri geçerlidir.
- Montaj yapılırken, temas etmeye karşı önlem öngörülmelidir.
- Pişirme alanı ve fırın veya ayar değişim kutusunu aynı üreticiden olmalıdır ve birbirleri ile eş kombinasyon işaretine sahip olmalıdır.
- Aynı şebeke gerilimine sahip olmaları gerekir (tip levhasına bakınız).
- Ocağın veya şalter (sigorta) kutusunun montaj talimatına dikkat ediniz.
- Mutfak tezgahı düz ve tam yatay ayarlı (su terazisi) olmalıdır. Delikte de stabilite garantisi altına alınmış olmalıdır. Çalışma tezgahı duvara doğru neme karşı izole edilmelidir.

Mobilyaların hazırlanması - Resim 1

Mobilya ve mutfak tezgahında yapılması gereken tüm kesme çalışmalarını, cihazları yerlerine yerleştirmeden önce yapınız. Çapakların temizlenip giderilmesi gerekir; aksi halde elektrikli ünitelerin işlevi negatif etkilenebilir. İlgili mobilyanın sağlamlığı, keserek boşluk açma çalışmalarından sonra da mevcut olmalıdır.

Ankastre mobilyalar 90 °C'ye kadar ısıya karşı dayanıklı olmalıdır. Yan duvarlara (yüzlere) olan asgari mesafe: 80 mm.

Nemden dolayı şişme olmasını önlemek için, kesilen yüzeylerin ısıya karşı dayanıklı bir şekilde kapatılması veya kaplanması gerekir.

A Yani takma:

Kesilip açılan boşluk ölçüleri için çizime **A** bakınız.

B Köşe yarıçapları büyük olan, eski bir pişirme bölümünün yerine yenisinin takılması:

Mevcut pişirme bölümü boşluğunun ölçülerini kontrol ediniz.

Gerekirse boşluğu pişirme bölümüne uygun hale getiriniz.

Tahta çıtalar, mutfak tezgahının üst kenarları ile aynı hizada olacak şekilde vidalanmalıdır.

Montaj raylarının takılması - Resim 2

Uyarılar:

Fayanslı mutfak tezgahlarında, alt cıvata deliklerini kullanınız. Granit veya mermer mutfak tezgahlarında: Montaj cıvataları için dübel veya kovanlar takılmalı veya çıtalar/raylar yapıştırılmalıdır. Bunun için taş üzerinde metal için uygun, ısıya dayanıklı yapıştırıcı kullanınız.

Pişirme bölümünün yerleştirilmesi - Resim 3

Montaj esnasında hatları sıkıştırmayınız.

Pişirme bölümünü bastırıp yerine oturtunuz.

Pişirme bölümünün elektriğe bağlanması - Resim 4

Ocak veya kumanda dolabı şebekeye bağlı ancak gerilimsiz olmalıdır!

1. Ocağı soket tertibatına ulaşılacak biçimde yerleştiriniz. Kumanda dolabının ekinde bulunan montaj talimatını dikkate alınız.
2. Ocağın koruma hattını **S** (yeşil/sarı) ocağın topraklama yerine ⊕ monte ediniz.
3. Ocak fişini ocağa veya kumanda dolabına takınız. Ocak veya kumanda dolabının etiketine dikkat ediniz. Ön hattının rengi ile etiketin renk işareti aynı olmak zorundadır. Fişin **N** tırnağı sola bakmalıdır

Ocağı içeri sürünüz. Montaj esnasında hattı sıkıştırmayınız.

Not

Fayanslı mutfak tezgahlarında, fayans aralıklarını silikon kauçuk ile sızdırmaz kılınız.

Pişirme bölümünün sökülmesi

Cihazın elektrik gerilimini kesiniz. Ocağı biraz çekip dışarı çıkarınız. Pişirme yerinin soketini çekin. Son olarak koruma hattını ⊕ (yeşil/sarı) topraklama vidasından çözün. Pişirme bölümünü alttan bastırarak dışarı çıkarınız.