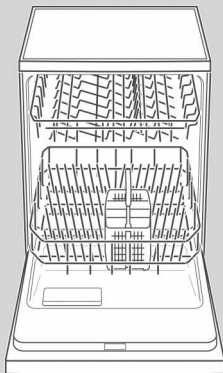




5600 062 598 (8401)



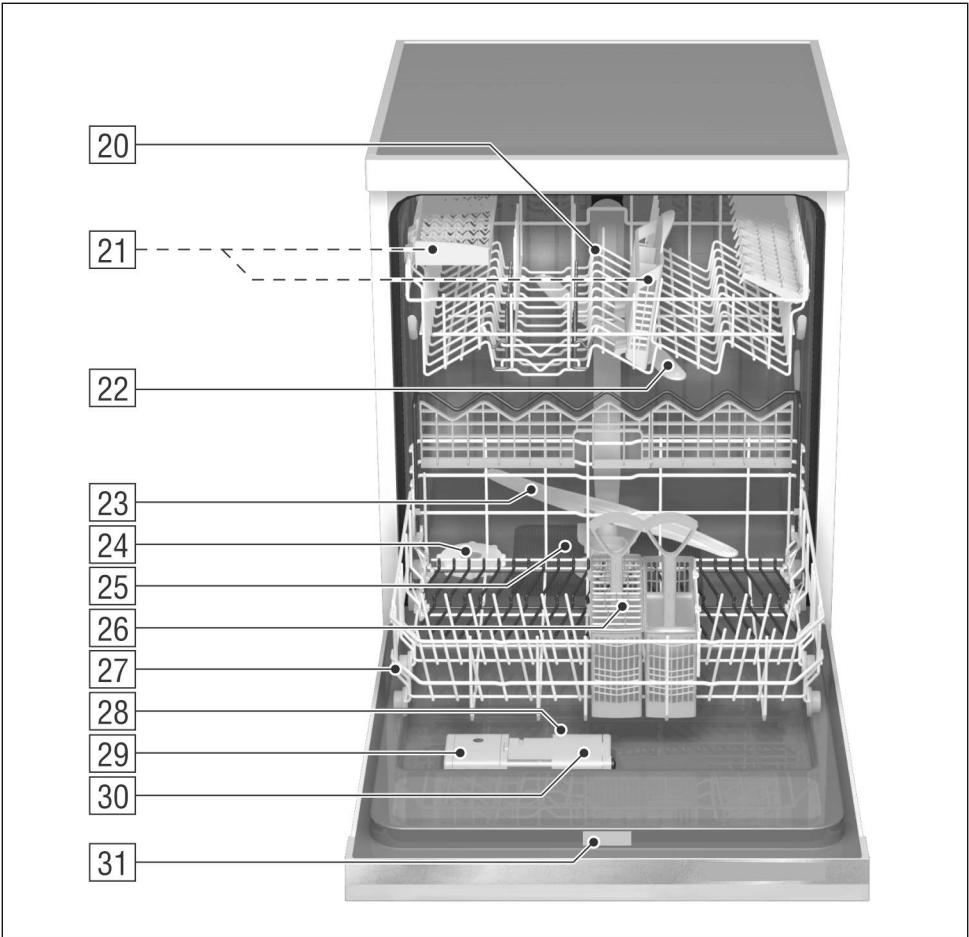
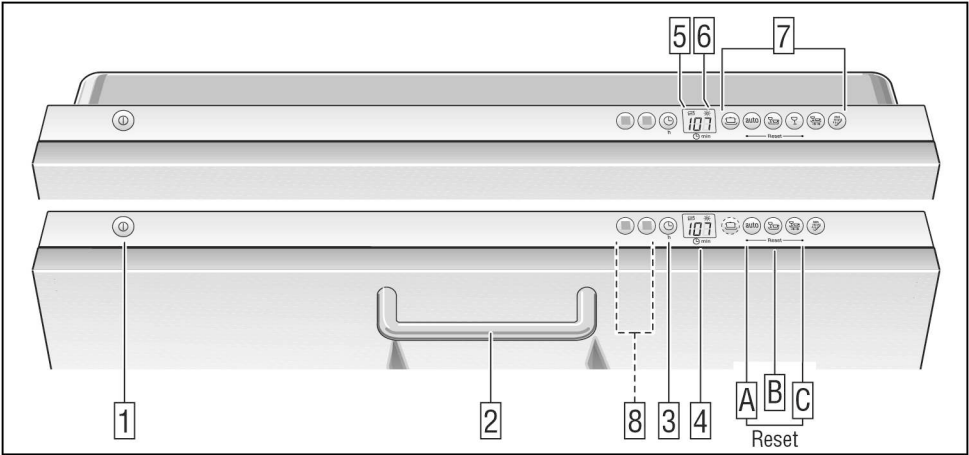
nl Gebruiksaanwijzing



Household Appliances

Internet: <http://www.bosch-hausgeraete.de>  
Bosch Info-Team: DE Tel. 01 80/5 30 40 50 (EUR 0,12/Min. DTAG)

**BOSCH**



## **nl      Inhoud**

Veiligheidsvoorschriften .....	4	Programma-overzicht .....	18
Kennismaking met het apparaat .	6	Afwassen .....	19
Wateronthardingsinstallatie .....	6	Extra functies * .....	22
Zout bijvullen .....	7	Schoonmaken en onderhoud ....	22
Vullen met glansspoelmiddel ....	8	Opsporing van storingen .....	25
Ongeschikt servies .....	9	Inschakelen van de Servicedienst	27
Serviesgoed sorteren .....	10	Aanwijzingen .....	28
Afwasmiddelen .....	14	Installatie .....	29
auto 3in1 .....	16		

## Veiligheidsvoorschriften

### Bij aflevering

- Controleer onmiddellijk of de verpakking en de afwasautomaat tijdens het transport beschadigd zijn. Een beschadigd apparaat niet in gebruik nemen maar contact opnemen met uw leverancier.
- Het verpakkingsmateriaal volgens de bestaande milieuvoorschriften (laten) afvoeren.
- Het karton bestaat voornamelijk uit oudpapier.
- Het opvulmateriaal is van CFK-vrij geschuimd styropor.
- Het foliemateriaal van polyetheen (PE) bestaat voor een deel uit secundaire grondstoffen.
- Het hout (indien aanwezig) is van afvalhout en onbehandeld.
- De banden (indien aanwezig) zijn van polypropeen (PP).

### Bij de installatie

- Het apparaat volgens het installatie- en montagevoorschrift plaatsen en aansluiten.
- Tijdens het installeren mag de afwasautomaat niet op het lichtnet zijn aangesloten.
- Overtuig u ervan dat het aardings-systeem van de elektrische huisinstallatie volgens de geldende elektrotechnische voorschriften is geïnstalleerd.
- De elektrische aansluitvoorwaarden moeten overeenkomen met de gegevens op het typeplaatje van de afwasautomaat.

- Voor een goede stabiliteit van het apparaat mogen integreerbare of onderbouwapparaten alleen onder een doorlopend werkblad worden ingebouwd dat aan de kasten ernaast is vastgeschroefd.
- Na het plaatsen van het apparaat moet de stekker gemakkelijk te bereiken zijn.
- Niet bij alle modellen:  
Het kunststof huis aan de water-aansluiting bevat een elektrisch ventiel. In de toevoerslang bevinden zich de aansluitingsleidingen. De slang niet doorsnijden en het kunststof huis niet in water onderdompelen.



### Waarschuwing

Als het toestel niet in een nis staat en daardoor een zijwand toegankelijk is, dan moeten de deurscharnieren om veiligheidsredenen bedekt worden (gevaar voor verwondingen). De afdekkingen krijgt u als extra toebehoren bij de klantendienst of uw dealer.

## Dagelijks gebruik



### Waarschuwing

Messen en andere voorwerpen met scherpe punten met de punten naar beneden inruimen of plat in de servieskorf leggen.

- De afwasautomaat alleen in het huishouden gebruiken en alleen voor het aangegeven doel: het afwassen van huishoudelijk serviesgoed.
- Niet op de geopende deur gaan zitten of staan. Het apparaat kan kantelen.
- Het water in de spoelruimte is geen drinkwater.
- Doe geen oplosmiddel in de spoelruimte. Kans op explosie.
- Tijdens het programmaverloop de deur alleen heel voorzichtig openen. Er kan water uit het apparaat spuiten.
- Let op de veiligheidsvoorschriften resp. de aanwijzingen op de verpakking van het afwa- en glansspoelmiddel.

### Bij kinderen in het huishouden

- Kleine kinderen mogen niet met de afwasautomaat spelen of deze bedienen.
- Kleine kinderen uit de buurt van afwasmiddel of glansspoelmiddel houden.
- Kleine kinderen uit de buurt van de geopende afwasautomaat houden. Er kunnen nog resten afwasmiddel in het apparaat zijn achtergebleven.

### Kinderbeveiliging \*

\* niet bij alle modellen

Bekijk eerst de afbeeldingen in de omslag.

- 40 Kinderbeveiliging inschakelen
- 41 Deur met ingeschakelde kinderbeveiliging openen
- 42 Kinderbeveiliging uitschakelen



### Attentie!

Om verwondingen bijv. door struikelen te voorkomen: de afwasautomaat tijdens het in- en uitladen zo kort mogelijk openen.

### Bij schade

- Reparaties mogen alleen door een vakkundig monteur worden uitgevoerd.
- Bij reparaties mag het apparaat niet op het lichtnet zijn aangesloten. Stekker uit het stopcontact trekken of de zekering in de meterkast uitschakelen. Alleen aan de stekker trekken, niet aan de aansluitkabel. Kraan dichtdraaien.

### Bij het afvoeren van het apparaat

- Afgedankte apparaten onmiddellijk onbruikbaar maken waardoor ongevallen worden voorkomen. Stekker uit het stopcontact trekken, aansluitkabel doorknippen en de deursluiting onklaar maken.
- Het apparaat volgens de bestaande milieuvorschriften (laten) afvoeren.



### Waarschuwing

Kinderen kunnen in het toestel ingesloten raken (verstikkingsgevaar) of in andere situaties terecht komen.

Daarom: Stekker uittrekken, netkabel afsnijden en weggooiden. Deurslot zodanig kapot maken dat de deur niet meer sluit.

## Kennismaking met het apparaat

De afbeeldingen van het bedieningspaneel en van de binnenruimte van het apparaat vindt u vooraan in de omslag van deze gebruiksaanwijzing.

### Bedieningspaneel

- 1 Hoofdschakelaar
- 2 Handgreep voor het openen van de deur
- 3 Toets starttijd kiezen
- 4 Cijferindicatie/  
programmaverloopindicatie
- 5 Indicatie zout bijvullen
- 6 Indicatie glansspoelmiddel bijvullen
- 7 Programmatoetsen
- 8 Extra functies \*

\* niet bij alle modellen

### Binnenkant van het apparaat

- 20 Bovenste servieskorf met etagère
- 21 Extra bestekkorf voor de bovenste servieskorf \*
- 22 Bovenste sproeiarm
- 23 Onderste sproeiarm
- 24 Zoutreservoir met bijvul-indicatie \*
- 25 Zeven
- 26 Bestekkorf
- 27 Onderste servieskorf
- 28 Vergrendeling
- 29 Reservoir voor glansspoelmiddel met bijvulindicatie
- 30 Afwasmiddelbakje
- 31 Typeplaatje

\* niet bij alle modellen

### Inkopen voordat u het apparaat voor het eerst in gebruik neemt:

- zout
- afwasmiddel
- glansspoelmiddel

Gebruik enkel producten die geschikt zijn voor de vaatwasmachine.

## Wateronthardingsinstallatie

Voor een goed afwasresultaat heeft de afwasautomaat zacht water, d.w.z. water met weinig kalk nodig. Anders zetten zich witte kalkresten op het serviesgoed en de binnenkant van de spoelruimte af.

Leidingwater met een te hoge hardheidsgraad moet voor gebruik in de afwasautomaat onthard, d.w.z. ontkalkt worden.

Dit gebeurt met behulp van speciaal zout in de wateronthardingsinstallatie van de afwasautomaat.

De instelling en daarmee de benodigde hoeveelheid zout zijn afhankelijk van de hardheidsgraad van het leidingwater.

### Instellen van de wateronthardingsinstallatie

(zie korte handleiding)

## Zout bijvullen

### Werking van het zout

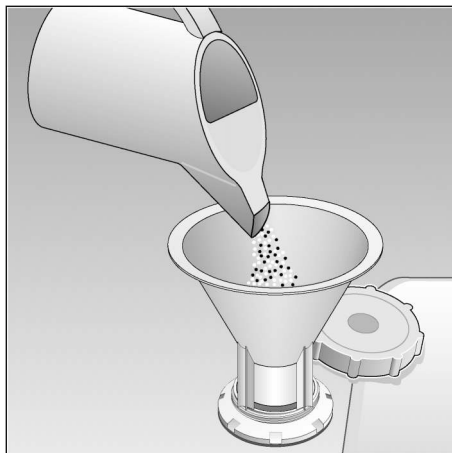
Tijdens het afwassen wordt het zout automatisch uit het zoutreservoir in de wateronthardingsinstallatie gespoeld waar de kalk wordt opgelost. De kalkhoudende oplossing wordt uit de afwasautomaat gepompt. Daarna functioneert het onthardingssysteem weer. Het regenereren functioneert alleen als het zout in het water is opgelost.

De schroefdop van het voorraadreservoir **24** openen.

Voordat u het apparaat voor het eerst in gebruik neemt: ca. 1 l water in het zoutreservoir gieten.

Gebruik hiervoor de meegeleverde doseerhulp.

Het zoutreservoir hierna met zoveel zout (**geen tafelzout**) vullen tot het vol is (max. 1,5 kg). Als u het reservoir met zout vult, wordt het water verdrongen en loopt het weg. Daarom moet dit altijd onmiddellijk vóór het inschakelen van de afwasautomaat gebeuren. (Om corrosie te voorkomen.) Hiermee bereikt u dat de overlopende zoutoplossing direct wordt verdund en weggespoeld. Verwijder vervolgens de zoutresten rond de vulopening en schroef het reservoir dicht. De schroefdop niet schuin erop draaien.



De indicatie zout bijvullen **5** op het bedieningspaneel brandt eerst en gaat na enige tijd uit als zich een voldoende zoutconcentratie heeft gevormd.



### Attentie

Bij het instellen op *H0* mag u geen regenererzout gebruiken omdat er tijdens het afwassen geen zout verbruikt wordt. De indicatie voor zout is uitgeschakeld.

Bij het instellen op *H1* tot *H7* moet het zoutreservoir met zout worden gevuld.



Het zoutreservoir nooit met afwasmiddel vullen. Hierdoor gaat de onthardingsinstallatie kapot.

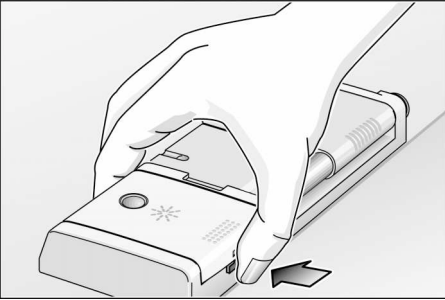
### Indicatie zout bijvullen

Zodra in het bedieningspaneel de indicatie zout bijvullen **5** brandt, moet u onmiddellijk vóór de volgende afwasbeurt zout bijvullen.

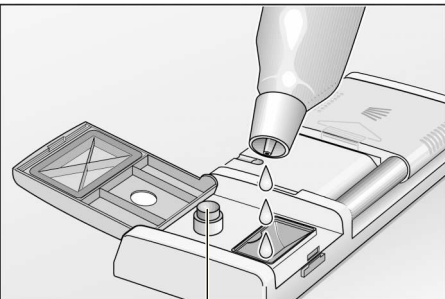
## Vullen met glansspoelmiddel

Glansspoelmiddel wordt gebruikt om de glazen helder en het serviesgoed zonder strepen te laten opdrogen.

- Deksel van het voorraadreservoir voor glansspoelmiddel **29** openklappen. Druk hiertoe op de knop van het deksel en til het deksel op.



- Glansspoelmiddel in de vulopening gieten tot de indicatie donker wordt.
- Deksel sluiten tot u een klik hoort.



Indicatie glansspoelmiddel bijvullen

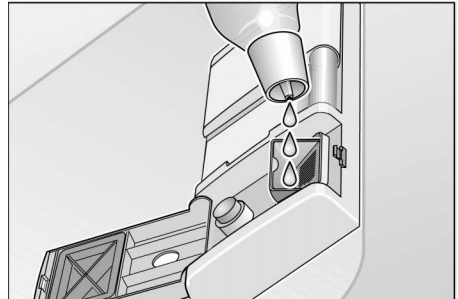


### Attentie!

Gebruik alleen glansspoelmiddel dat geschikt is voor huishoudelijke afwasautomaten. Gemorst glansspoelmiddel kan bij de volgende afwasbeurt tot overmatige schuimvorming leiden. Het eraast gegoten glansspoelmiddel daarom met een doekje verwijderen.

### Gemakkelijk vullen met glansspoelmiddel bij half geopende deur

- Deksel van het voorraadreservoir voor glansspoelmiddel openen en de uitdraaibare vulhulp tot de klik eruit trekken.



- Het voorraadreservoir langzaam met glansspoelmiddel vullen. Niet te veel!
- Deksel van het voorraadreservoir voor glansspoelmiddel sluiten tot het hoorbaar vastklikt.



## Instellen van de dosering glansspoelmiddel

De hoeveelheid glansspoelmiddel is in de fabriek op 4 ingesteld.

Verander de instelling alleen als er strepen ▼ of watervlekken ▲ op het serviesgoed achterblijven.

- Programmatoets  ingedrukt houden en de hoofdschakelaar  inschakelen.
- Beide toetsen loslaten.
- Om de instelling te veranderen: programmatoets  indrukken. Bij elke druk op de toets wordt de instelwaarde steeds met 1 verhoogd. Als de waarde 6 is bereikt, springt de indicatie weer op 1 (uit: de indicatie glansspoelmiddel bijvullen  geeft niet meer aan dat er glansspoelmiddel moet worden bijgevuld).
- Hoofdschakelaar  uitschakelen. De ingestelde waarde is in het geheugen opgeslagen.



### Attentie

Schakel de indicatie glansspoelmiddel bijvullen alleen uit als u afwasmiddelen met geïntegreerd glansspoelmiddel gebruikt!

## Ongeschikt servies

### In uw afwasautomaat mag u het volgende niet afwassen:

- Bestek en servies met houten onderdelen. Ze logen uit en worden lelijk; ook de gebruikte lijm is niet bestand tegen de optredende temperaturen.
- Gevoelige gedecoreerde glazen, kunstnijverheidsservies en -vazen, speciaal antiek of niet meer te vervangen serviesgoed. De decoraties waren nog niet bestand tegen het afwassen in een afwasautomaat.

Niet geschikt zijn bovendien kunststof voorwerpen die gevoelig zijn voor heet water, koperen en tinnen serviesgoed. Geglazuurd serviesgoed met decoraties en voorwerpen van zilver en aluminium kunnen bij het afwassen gaan verkleuren of verbleken. Ook sommige soorten glas (bijv. voorwerpen van kristal) kunnen dof worden nadat ze vele malen zijn afgewassen. Verder hoort materiaal dat water absorbeert, zoals sponzen en doeken, niet in de afwasautomaat thuis.

### Tip:

Koop voortaan alleen nog serviesgoed waarbij staat aangegeven dat het geschikt is voor de afwasautomaat.



### Attentie!

Serviesgoed dat bevuild is met as, kaarsvet, smeerolie of verf mag niet in de afwasautomaat worden afgewassen.

## Schade aan glas en serviesgoed

### Oorzaken:

- glassoort en fabricagewijze van het glas;
- chemische samenstelling van het afwasmiddel;
- temperatuur van het water en programmaduur van de afwasautomaat.

### Advies:

- gebruik glas en porcelein dat door de fabricant aangeduid wordt als geschikt voor afwasautomaten.
- Gebruik afwasmiddel dat het serviesgoed ontziet. U kunt dit informeren bij de fabricant van het afwasmiddel.
- Kies een programma met een zo laag mogelijke temperatuur en een korte programmaduur.
- Om beschadigingen te voorkomen glas en bestek na afloop van het programma zo snel mogelijk uit de afwasautomaat halen.

## Serviesgoed sorteren

### Serviesgoed inruimen

Grove etensresten verwijderen.

Voorspoelen onder stromend water is niet nodig.

Het serviesgoed als volgt inruimen:

- alle soorten vaatwerk zoals kopjes, glazen, pannen etc. met de opening naar beneden zetten.
- Serviesgoed met een ronding of een holte schuin in de servieskorf zetten zodat het water er vanaf kan lopen.
- Het serviesgoed moet stevig staan en mag niet wankelen.
- De twee sproeiarmen moeten ongehinderd kunnen ronddraaien.

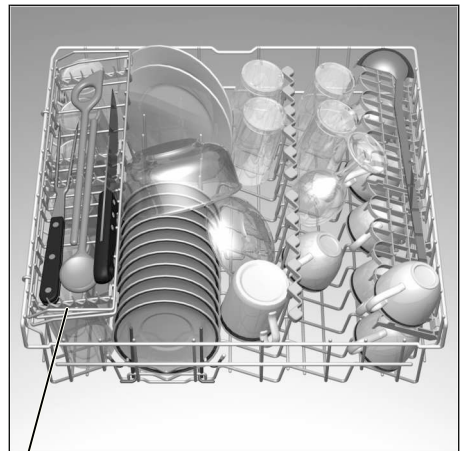
Heel kleine stukken kunnen niet in de machine gewassen worden omdat ze makkelijk uit de manden kunnen vallen.

### Vaatwerk uit de machine halen

Om te vermijden dat waterdruppels van de bovenste mand op het vaatwerk in de onderste mand vallen, is het aan te raden om eerst de onderste en dan de bovenste mand te legen.

### Kopjes en glazen

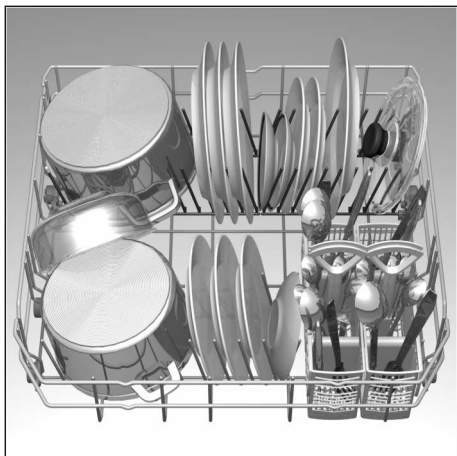
Bovenste servieskorf 20



\* niet bij alle modellen

## Pannen

Onderste servieskorf 27



## Bestek

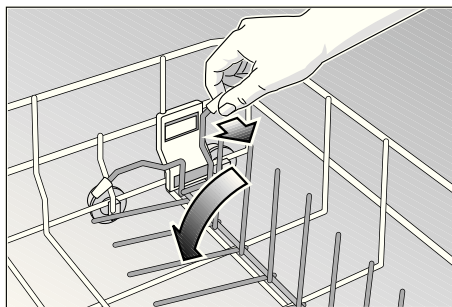
Bestek altijd ongesorteerd met het eetvlak naar beneden inruimen. Zo kan de sproeistraal elk stuk bestek beter bereiken.

Om verwondingen te voorkomen: lange, puntige bestekdelen en messen op de etagère (niet bij alle modellen) of op de besteketagère (tegen meerprijs verkrijgbaar) leggen.

## Omklapbare bordensteunen \*

\* niet bij alle modellen

De bordensteunen zijn omklapbaar waardoor pannen en schalen praktischer kunnen worden ingeruimd.



## Bakplaat-sproeikop \*

\* niet bij alle modellen

Grote bakplaten of roosters kunt u met behulp van de bakplaat-sproeikop reinigen. Hiertoe de bovenste servieskorf eruit halen en de sproeikop zoals afgebeeld erin zetten.



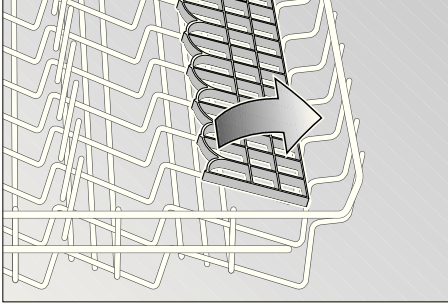
De bakplaten zoals afgebeeld inruimen zodat de sproeistraal alle delen kan bereiken (maximaal 4 bakplaten en 2 roosters).



## De etagère \*

\* niet bij alle modellen

Hoge glazen en glazen op een hoge voet niet tegen het servies maar tegen de rand van de etagère laten leunen.

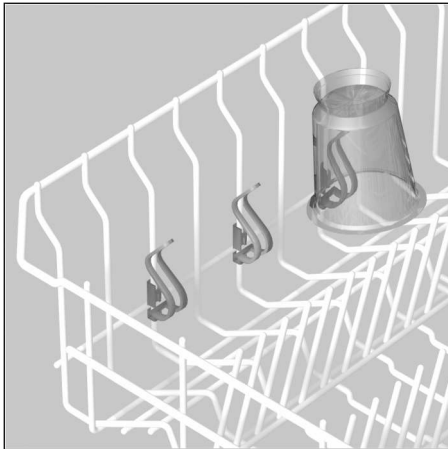


Lange voorwerpen, voorsnij- en slacouverts, pollepels of messen op de etagère leggen zodat de sproeiarmen ongehinderd kunnen ronddraaien. U kunt de etagère naar wens in- en uitklappen.

## Houder voor kleingood \*

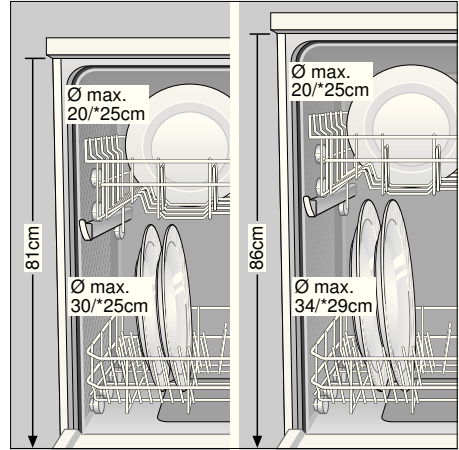
\* niet bij alle modellen

Hier kunnen lichte voorwerpen van kunststof zoals bekers, deksels enz. vastgeklemd worden.



## Verstellen van de korfhoogte \*

\* niet bij alle modellen

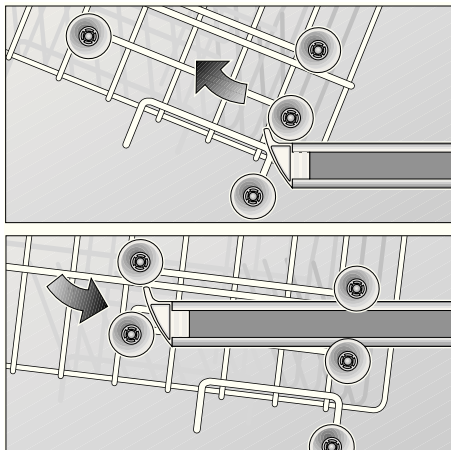


De bovenste servieskorf kan – indien gewenst – in de hoogte versteld worden om in de bovenste of in de onderste servieskorf meer ruimte te maken voor hoger serviesgoed.

Afhankelijk van de uitvoering van de bovenste servieskorf in uw model afwasautomaat kunt u kiezen uit een van de volgende manieren om te werk te gaan:

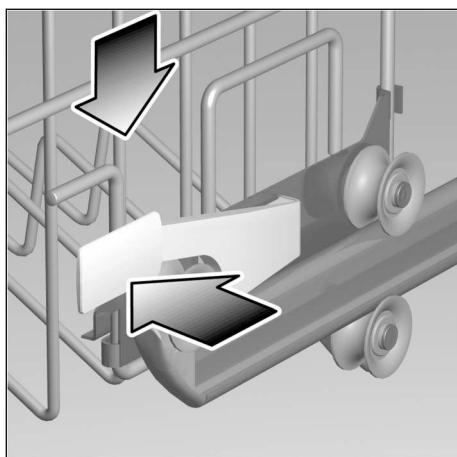
## bovenste servieskorf met boven en onder een paar rollen

- De bovenste servieskorf uittrekken.
- De bovenste servieskorf eruit halen en op de bovenste resp. onderste rollen weer inhangen.

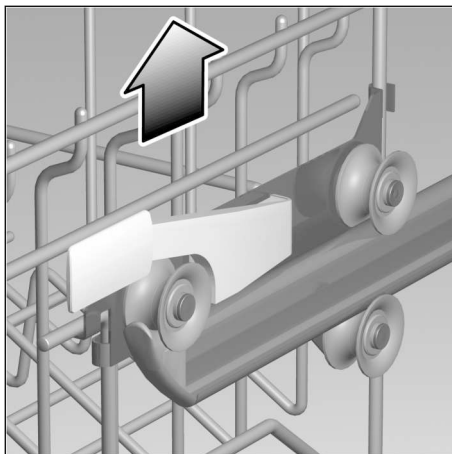


## Bovenste servieskorf met hendels aan de zijkant (Rackmatic)

- De bovenste servieskorf uittrekken.



- Om de korf te laten zakken: de twee hendels links en rechts aan de buitenkant van de korf één voor één naar binnen drukken. Hierbij altijd de korf aan de zijkant met één hand aan de bovenste rand vasthouden. Hiermee voorkomt u dat de korf plotseling naar beneden valt (waardoor het serviesgoed beschadigd kan worden).



- Om de korf op te tillen: de korf aan de zijkant aan de bovenste rand vastpakken en naar boven trekken.
- Overtuig u ervan dat de korf – voordat u hem weer in het apparaat schuift – aan beide zijden op dezelfde hoogte staat. Anders kan de deur van het apparaat niet dicht en heeft de bovenste sproeiarm geen verbinding met het aansluitpunt van de watertoevoer.

## Afwasmiddelen

### Attentie

U kunt in uw afwasautomaat de in de handel verkrijgbare vloeibare of poedervormige afwasmiddelen, resp. tabletten gebruiken (geen hand-afwasmiddel!).

Er zijn momenteel drie soorten afwasmiddel verkrijgbaar:

1. met fosfaat en chloor
2. met fosfaat en zonder chloor
3. zonder fosfaat en zonder chloor

Bij gebruik van afwasmiddel zonder fosfaat kan er bij hard leidingwater eerder witte aanslag op het serviesgoed en de wanden van de spoelruimte ontstaan. U kunt dit vermijden door een grotere hoeveelheid afwasmiddel te doseren.

Afwasmiddel zonder chloor heeft een geringere bleekwerking. Dit kan leiden tot een versterkte aanslag van thee of tot verkleuringen op kunststof onderdelen.

De oplossing in dit geval:

- het gebruik van een sterker afwasprogramma of
- het doseren van een grotere hoeveelheid afwasmiddel of
- het gebruik van een afwasmiddel met chloor.

Of een afwasmiddel geschikt is voor zilveren voorwerpen vindt u op de verpakking van het afwasmiddel.

Heeft u nog andere vragen, dan raden wij u aan contact op te nemen met de fabrikant van het afwasmiddel.

### Afwasmiddelbakje met doseerhulp

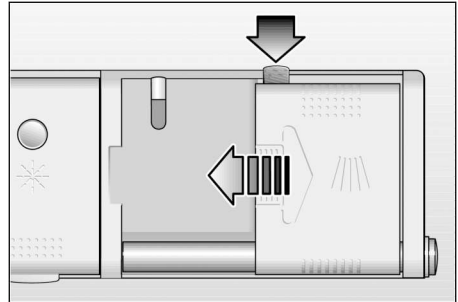
De indeling in het afwasmiddelbakje biedt hulp bij de juiste dosering van het afwasmiddel.

Het afwasmiddelbakje bevat tot de onderste lijn 15 ml en tot de middelste lijn 25 ml afwasmiddel. Een vol afwasmiddelbakje bevat 40 ml als de deur horizontaal is geopend.

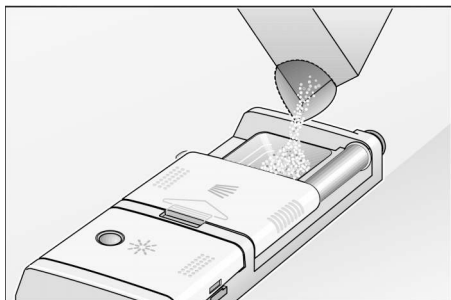
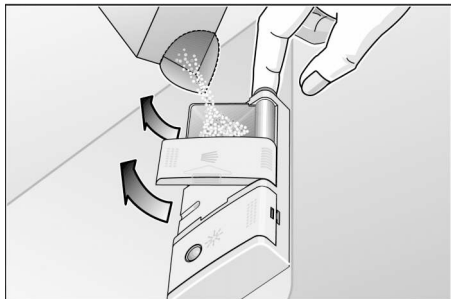
### Vullen met afwasmiddel

U kunt het afwasmiddelbakje zowel bij geheel geopende deur als bij half geopende deur – in een gemakkelijker houding – met afwasmiddel vullen.

- Als het afwasbakje nog dicht is: op de vergrendeling drukken om het te openen. ↓



- Bij half geopende deur nu nog op de knop aan de rechter zijkant van het afwasmiddelbakje drukken. Afwasmiddelreservoir en deksel klappen naar buiten. Het afwasmiddelreservoir ietsje optillen waardoor het zich nog gemakkelijk laat vastklikken.



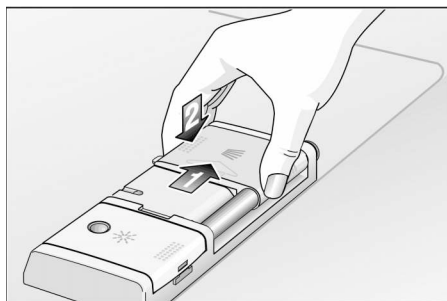
- Afwasmiddelbakje met afwasmiddel vullen.
- Neem voor een juiste dosering de gegevens van de fabrikant op de verpakking van het afwasmiddel in acht.
- Doordat de reinigingstabletten van verschillend fabrikaat op een verschillende manier oplossen, is het mogelijk dat bij korte programma's niet de volle reinigingskracht wordt bereikt. Voor deze programma's is een reinigingsmiddel in poedervorm beter geschikt.  
Bij het programma „Intensief” ca. 10–15 ml afwasmiddel extra op de deur van het apparaat strooien.



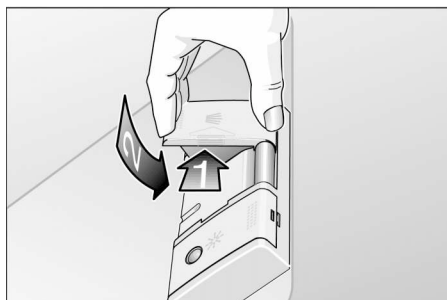
### Besparingstip

Als het serviesgoed niet erg vuil is, kunt u normalerwijze volstaan met minder afwasmiddel dan is aangegeven.

- Bij gebruik van tabletten vindt u op de verpakking waar u de tabletten moet gebruiken (bijv. in de bestekkorf, het afwasmiddelbakje etc.).
- Afwasmiddelbakje sluiten. Hiertoe het deksel helemaal over het bakje schuiven (1) en daarna naar beneden drukken (2) tot het hoorbaar vastklikt.



- Het afwasmiddelbakje sluiten bij geheel geopende deur.



- Afwasmiddelbakje sluiten bij half geopende deur.
- Tijdens het afwassen wordt het deksel van het afwasmiddelbakje automatisch geopend en het afwasmiddel weggespoeld. Hierdoor is na afloop van het programma het deksel geopend.

## auto 3in1

Het gebruik van zogenaamde gecombineerde reinigingsproducten kan het gebruik van glansspoelmiddel en/of onthardingszout overbodig maken.

Op het moment zijn verschillende soorten gecombineerde reinigingsproducten verkrijgbaar:

- **3in1**: deze bevatten afwasmiddel, glansspoelmiddel **en** een zoutfunctie.
- **2in1**: deze bevatten afwasmiddel en glansspoelmiddel **of** een zoutfunctie.

### >>> **Altijd nakijken om welk soort afwasmiddel of gecombineerd product het gaat!**

De gebruiksaanwijzing of de aanwijzingen op de verpakking altijd in acht nemen.

**Het afwasprogramma past zich automatisch zó aan dat altijd het best mogelijke afwas- en droogresultaat wordt bereikt. Intensief drogen wordt hierdoor automatisch geactiveerd.**

**Neem de volgende belangrijke aanwijzingen in acht bij het gebruik van gecombineerde reinigingsproducten:**

- Alleen tot een waterhardheid van 21° dH (37° fH, 26° Clarke, 3,7 mmol/L) kan van het gebruik van onthardingszout worden afgezien. Andere instellingen aan het apparaat zijn overbodig.
- Bij een waterhardheid van **meer** dan 21° dH (37° fH, 26° Clarke, 3,7 mmol/L) is het gebruik van zout wel noodzakelijk. Zoutreservoir  met zout vullen en de wateronthardingsinstallatie op stand 6 zetten.

Neem in geval van twijfel contact op met de fabrikant van het reinigingsmiddel, vooral als:

- het serviesgoed na afloop van het programma erg nat is,
- er kalkaanslag ontstaat.



### **Attentie!**

Optimale afwas- en droogresultaten bereikt u door het gebruik van normale afwasmiddelen in combinatie met (apart) gebruik van onthardingszout en glansspoelmiddel.

Het in acht nemen van de gebruiksaanwijzing of de aanwijzingen op de verpakking van de gecombineerde reinigingsmiddelen is van groot belang voor de effectiviteit van deze middelen.



### **Attentie!**

Ook als de indicatie glansspoelmiddel bijvullen en/of onthardingszout bijvullen brandt, loopt het afwasprogramma bij gebruik van 3in1 producten probleemloos af.

Als de indicatie glansspoelmiddel bijvullen  of onthardingszout bijvullen  u stoort en u deze wilt uitschakelen, ga dan als volgt te werk:

### **Indicatie glansspoelmiddel bijvullen uit- en inschakelen**

- Programmatoets  ingedrukt houden en de hoofdschakelaar  net zolang indrukken tot de cijferindicatie brandt. Hierna de toetsen loslaten. Op de cijferindicatie  verschijnt **4**.
- Bij elke druk op de toets  wordt de instelwaarde met één stand verhoogd; als stand **7** is bereikt, dan springt de indicatie weer op . Om uit te schakelen kiest u stand .
- Hoofdschakelaar  uitschakelen; de instelling is in het geheugen opgeslagen.



## Indicatie onthardingszout bijvullen / wateronthardingsinstallatie uit- en inschakelen

- Deur sluiten.
- Programmatoets  ingedrukt houden en hoofdschakelaar  inschakelen. Hierna de toetsen loslaten. Het indicatielampje van toets  en de door de fabriek ingestelde waarde 4 op de cijferindicatie knippen.

Om de instelling te wijzigen:

Programmatoets  indrukken.

Bij elke druk op de toets wordt de instelwaarde steeds met één cijfer verhoogd. Als de waarde 7 is bereikt, springt de indicatie weer op 1 (de indicatie zout bijvullen/onthardingsinstallatie is uitgeschakeld).

- Hoofdschakelaar  uitschakelen. De ingestelde waarde is in het geheugen opgeslagen.

Voor het regenereren van de wateronthardingsinstallatie hebt u ca. 4 liter water nodig. Hierdoor wordt het waterverbruik per afwasbeurt – afhankelijk van de instelling van de waterhardheid – met 0 tot maximaal 4 liter verhoogd.

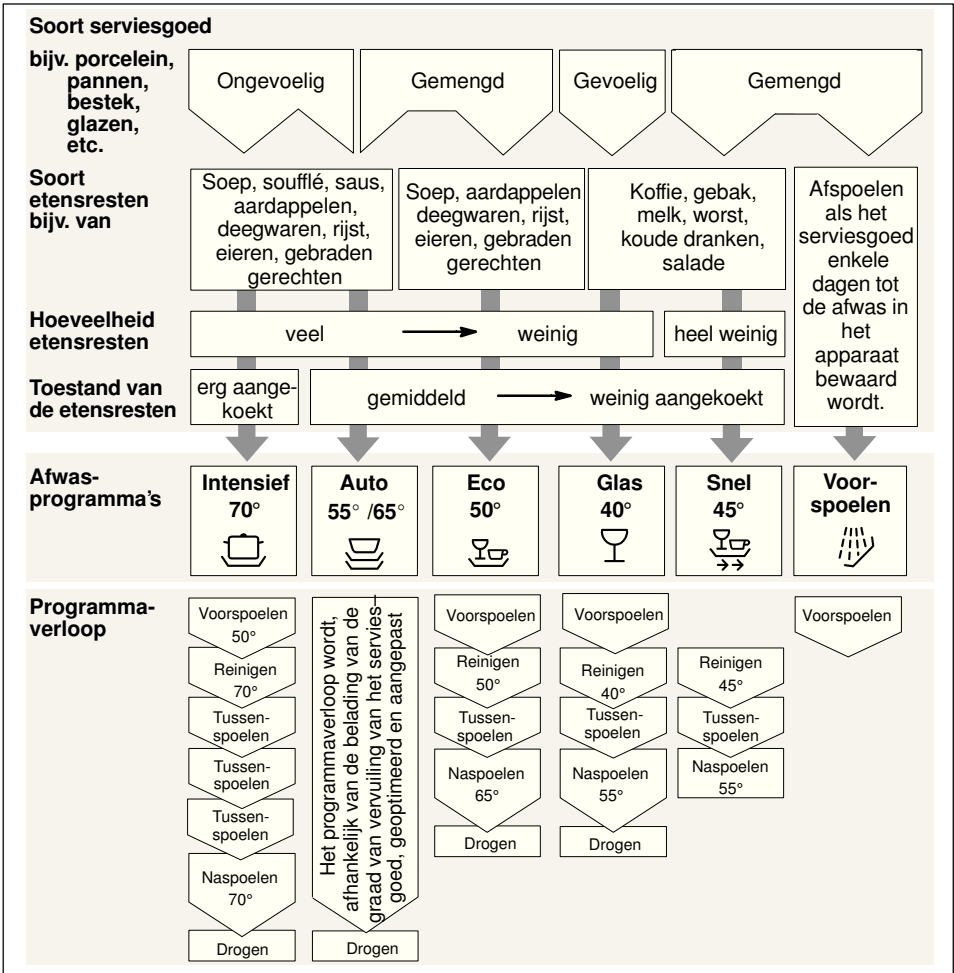


### Attentie!

Als u afwasmiddel en glansspoelmiddel apart gebruikt of als u van gecombineerde reinigingsmiddelen op de gebruikelijke reinigingsproducten omschakelt, let er dan op dat de indicatie glansspoelmiddel bijvullen is ingeschakeld en de wateronthardingsinstallatie op de juiste waterhardheid is ingesteld.

## Programma-overzicht

In dit overzicht staat het maximaal mogelijke aantal programma's vermeld. De bij uw apparaat behorende programma's kunt u op het bedieningspaneel aflezen.



## Programmakuze

Aan de hand van het soort en de hoeveelheid serviesgoed, resp. van de etensresten kunt u in het programma-overzicht het juiste door u in te stellen programma vinden.

De bijbehorende programmagegevens vindt u in de korte handleiding.

## Afwassen



### Besparingstip

Bij een niet vol beladen machine kunt u meestal gebruik maken van een minder sterk programma.

### Programmagegevens

De programmagegevens hebben betrekking op normale omstandigheden.

Door:

- verschillen in de hoeveelheid serviesgoed
- de temperatuur van het toegevoerde water
- de druk in de waterleiding
- de omgevingstemperatuur
- toleranties in de netspanning
- en de onvermijdelijke toleranties in het apparaat (bijv. temperatuur, hoeveelheid water, ...)

kunnen grotere afwijkingen optreden.

De waarden van het waterverbruik hebben betrekking op instelwaarde 4 van de waterhardheid.

### Aqua-Sensor \*

\* niet bij alle modellen

De Aqua-Sensor is een optisch meetsysteem waarmee de vertroebeling van het afwaswater wordt gemeten. Met infrarood licht kan de vervuiling van het water door losgeweeke etensresten, zoals ei, vet en haverhout, herkend worden.

Afhankelijk van het programma treedt de Aqua-Sensor in werking. Als de Aqua-Sensor actief is, kan het "schone" afwaswater in de volgende reinigingsfase gebruikt worden en/of de temperatuur worden aangepast. Is het water te vuil, dan wordt het afgepompt en door vers water vervangen. Op deze manier wordt het waterverbruik bij "minder" vervuiling van het serviesgoed met ca. 4 liter verminderd.

## Inschakelen van het apparaat

- Kraan opendraaien.
- Hoofdschakelaar [1] inschakelen.  
De indicaties van het laatst gekozen programma branden.  
Dit programma begint als u geen andere programmatoets [7] hebt ingedrukt.
- Op de cijferindicatie [4] verschijnt de vermoedelijke programmaduur.
- Deur sluiten.  
Het programmaverloop start automatisch.

### Optische indicatie tijdens het programmaverloop \*

\* niet bij alle modellen

Terwijl het afwasprogramma loopt, verschijnt op de vloer onder de deur van het apparaat een lichtpunt. Deur van de afwasautomaat pas openen als de lichtpunt op de vloer niet meer zichtbaar is. Bij inbouw in een hoge kast met een volledig aansluitende meubeldeur is de lichtpunt niet zichtbaar.

## Einde van het programma

Het einde van het programma wordt akoestisch aangegeven door een zoemtoon.

Deze functie kan als volgt veranderd worden:

- functietoets **C** ingedrukt houden en de hoofdschakelaar **1** inschakelen. Daarna de toetsen loslaten.

De functietoets **C** knippert en op de cijferindicatie brandt de door de fabriek ingestelde waarde **2** (halfvuld).

Om de instelling te veranderen: functietoets **C** indrukken.

Bij elke druk op de toets wordt de instelwaarde met één cijfer verhoogd; als stand **3** is bereikt, springt de indicatie weer op **0** (uit).

- Hoofdschakelaar **1** uitschakelen. De instelling is in het geheugen opgeslagen.

## Uitschakelen van het apparaat

Enkele minuten na afloop van het programma:

- Na afloop van het programma de deur openen.
- Hoofdschakelaar **1** uitschakelen.
- Kraan dichtdraaien (niet van toepassing op apparaten met Aqua-Stop).
- Na afkoeling het serviesgoed uit het apparaat halen.

## Onderbreking van het programma

- Deur openen. Wees voorzichtig! Er bestaat kans dat er water uit het apparaat spuit. De deur pas helemaal openen als de sproeiarm niet meer ronddraait.
- Hoofdschakelaar **1** uitschakelen.
- De lichtindicatie gaat uit. Het programma blijft opgeslagen in het geheugen.
- Bij aansluiting op warm water of als de machine al is opgewarmd en de deur van het apparaat geopend werd, de deur eerst een paar minuten op een kier laten staan en daarna dichtdoen. Anders kan door expansie de deur van het apparaat openspringen.
- Om het programma door te laten gaan: hoofdschakelaar weer inschakelen en de deur sluiten.

## Starttijd kiezen \*

\* niet bij alle modellen

U kunt het programma tot 19 uur later (in stappen van een uur) laten starten.

- Apparaat inschakelen.
- Toets starttijd kiezen **3** net zolang indrukken tot de cijferindicatie **4** op **h** springt.
- Toets starttijd kiezen net zo vaak indrukken tot de aangegeven tijd aan uw wens voldoet.
- Om de gekozen starttijd te wissen: toets starttijd kiezen net zo vaak indrukken tot op de cijferindicatie **0h** verschijnt.

Tot de starttijd kunt u het programma willekeurig wijzigen.

## Resttijdindicatie

Na het starten verschijnt op het display de vermoedelijke duur van het programma. De programmaduur wordt beïnvloed door de temperatuur van het water, de hoeveelheid serviesgoed en de graad van vervuiling.

Door wijzigingen in deze gegevens kan de looptijd (afhankelijk van het gekozen programma) sterk variëren. Doordat de beïnvloeding van de programmaduur pas tijdens het programmaverloop wordt herkend, kunnen grotere tijdsprongen optreden.

## Intensief drogen

Door de functie „Intensief drogen” te activeren wordt in alle programma’s tijdens het glansspoelen een hogere temperatuur bereikt en daardoor een beter droogresultaat. (Wees voorzichtig met gevoelig serviesgoed bij een hogere temperatuur.)

- Programmatoets **A** ingedrukt houden en de hoofdschakelaar **1** inschakelen.
- Beide toetsen loslaten. De cijferindicatie **4** knippert **I** (aan) of **I** (uit).
- Om de instelling te wijzigen programmatoets **A** indrukken.
- Hoofdschakelaar **1** uitschakelen; de instelling blijft opgeslagen.

## Programma afbreken (Reset)

- Alleen als de hoofdschakelaar is ingeschakeld: Programmatoetsen **A** en **C** gedurende ca. 3 sec. tegelijkertijd indrukken. De cijfer-indicatie geeft **I** aan.
- Deur sluiten.
- Het programma is binnen ca. 1 minuut afgelopen.
- Hoofdschakelaar **1** na afloop van het programma uitschakelen.
- Afwasmiddelbakje **30** sluiten.

Om een nieuw programma te starten de hoofdschakelaar **1** weer inschakelen en het gewenste programma kiezen.

## Wijzigen van het programma

Nadat u het apparaat hebt ingeschakeld, kunt u binnen 2 min. een ander programma instellen.

Als het programma hierna gewijzigd moet worden, dan worden eerst de al gestarte programma-onderdelen (bijv. reinigen) afgewerkt.

De nieuw aangegeven resttijd bestaat uit de resttijd van het vorige programma-onderdeel en de resttijd van het nieuw gekozen programma.

## Extra functies \*

\* niet bij alle modellen



### Inweken \*

Het extra programma inweken loopt vóór het hoofdprogramma af. In dit extra programma kan in de onderste servieskorf serviesgoed (bijv. pannen, schalen etc.) worden ingeweekt en voorgespoeld. Als u wilt inweken moet u vóór het starten van het programma de toets „Inweken” indrukken. Wij raden u aan ca. 5 g afwasmiddel extra op de deur van het apparaat te strooien.



### Tijdverkorting \*

Door de toets „Tijdverkorting” in te drukken worden de droogfase en de afwastijd verkort. Het afwas- en droogresultaat worden door de tijdverkorting verminderd.



### Afwassen in de bovenste servieskorf \*

Bij een kleine afwas (bijv. glazen, kopjes, borden) vult u alleen de bovenste servieskorf en schakelt u het programma „bovenste servieskorf” in. Hierbij moet de onderste servieskorf leeg zijn. Om af te wassen iets minder afwasmiddel gebruiken dan wordt aangeraden bij een volle belading van de afwasautomaat.



### Afwassen in de onderste servieskorf \*

Bij een kleine afwas (bijv. borden, pannen, schalen) vult u alleen de onderste servieskorf en schakelt u het programma „onderste servieskorf” in. Hierbij moet de bovenste servieskorf leeg zijn. Om af te wassen iets minder afwasmiddel gebruiken dan wordt aangeraden bij een volle belading van de afwasautomaat.

## Schoonmaken en onderhoud

Regelmatige controle en onderhoud van het apparaat dragen ertoe bij defecten te voorkomen. Dit bespaart u tijd en ergernis. Daarom moet u af en toe de afwasautomaat goed controleren.

### Algemene toestand van de machine

Spoelruimte controleren op aanslag van vet en kalk.

Als u zulke aanslag aantreft:

- afwasmiddelbakje met afwasmiddel vullen. Het apparaat zonder serviesgoed in het programma met de hoogste afwastemperatuur starten.

Deurafdichting schoonmaken:

- de deurafdichting regelmatig met een vochtig doekje afnemen om resten vuil te verwijderen.

### Speciaal zout

Controleer de indicatie zout bijvullen  5. Indien nodig zout bijvullen.

### Glansspoelmiddel

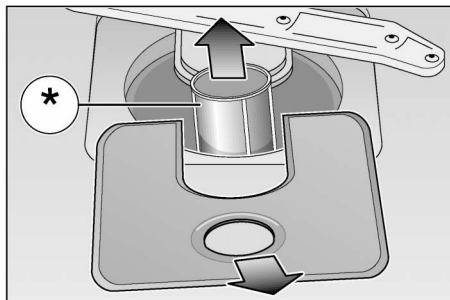
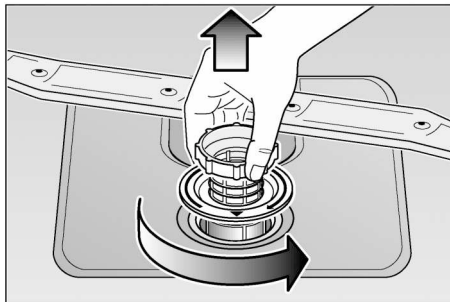
Controleer de indicatie glansspoelmiddel bijvullen op het bedieningspaneel  6 resp. de indicatie in het voorraadreservoir  29. Indien nodig glansspoelmiddel bijvullen.

## Zeven

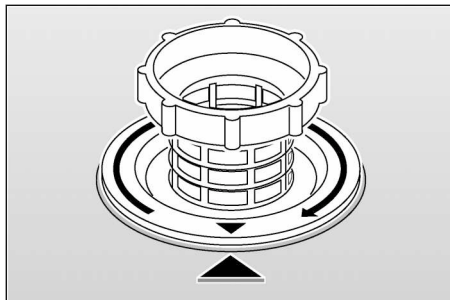
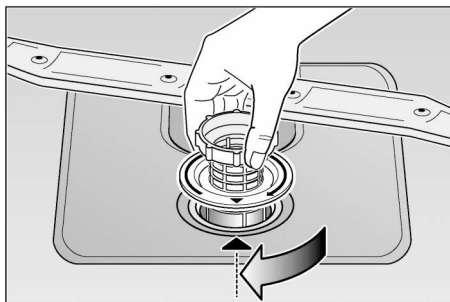
De zeven **25** zorgen ervoor dat grove etensresten in het spoelwater niet in de afvoerpomp terechtkomen. Door deze etensresten kunnen de zeven verstopt raken.

Het zeefstelsel bestaat uit een zeefcilinder, een vlakke fijne zeef en – afhankelijk van het type apparaat – tevens uit een microzeef (\*).

- Na elke afwasbeurt de zeven op etensresten controleren.
- Na het losdraaien van de zeefcilinder kunt u het zeefstelsel eruit halen. Etensresten verwijderen en de zeven onder stromend water schoonmaken.



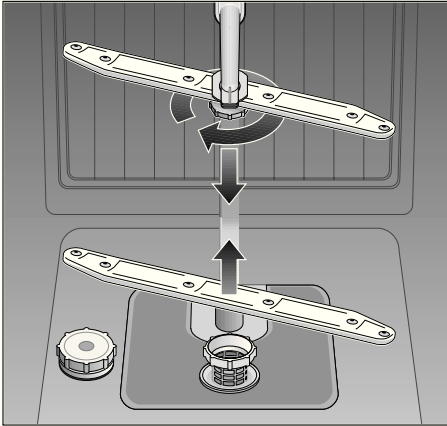
- Bij de montage: het zeefstelsel erin zetten en met de zeefcilinder vastschroeven.



## Sproeiarmen

Kalk en etensresten in het spoelwater kunnen de sproei-openingen en de lagere van de sproeiarmen [22] en [23] blokkeren.

- Sproeiopeningen van de sproeiarmen op verstopping door etensresten controleren.
- Eventueel de onderste sproeiarm [23] naar boven eraf trekken.
- Bovenste sproeiarm [22] eraf schroeven.
- Sproeiarmen onder stromend water schoonmaken.
- Sproeiarmen weer vastdrukken resp. vastschroeven.



Sproeiarmen

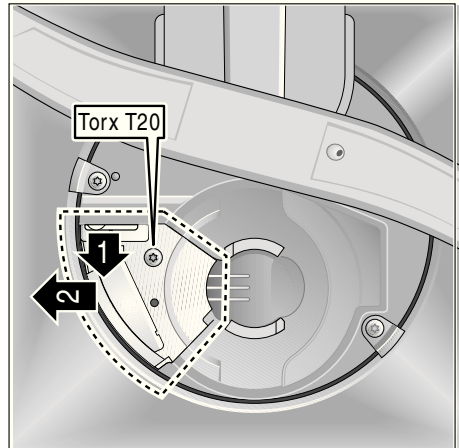
## Afvoerpomp \*

\* niet bij alle modellen

Grove etensresten in het spoelwater die niet door de zeven worden tegengehouden, kunnen de afvoerpomp blokkeren. Het spoelwater wordt dan niet afgepompt en blijft boven de zeef staan.

In dit geval:

- eventueel water eruit scheppen.
- Zeven [25] eruit halen.
- Schroef uit de afdekking schroeven (torx T 20) en de afdekking eraf halen.
- Binnenruimte controleren op vreemde voorwerpen en deze – indien nodig – verwijderen.
- Afdekking weer aanbrengen en vastschroeven.
- Zeven er weer in zetten en vastschroeven.





## Opsporing van storingen

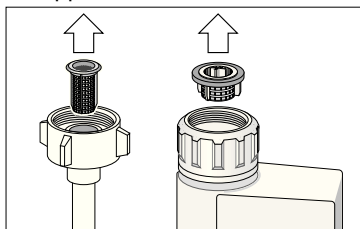
### Kleine storingen zelf verhelpen

De meest voorkomende storingen in het dagelijks gebruik van het apparaat kunt u zelf verhelpen zonder de hulp van de Servicedienst in te roepen. Hiermee bespaart u kosten en bent u ervan zeker dat u het apparaat weer snel kunt gebruiken. Het volgende overzicht kan u erbij helpen de oorzaken van de ontstane storingen vinden.

### Storingen

#### ... bij het inschakelen

- **Het apparaat start niet.**
    - De zekering van de huisinstallatie is niet in orde.
    - De stekker zit niet in het stopcontact.
    - De deur van het apparaat is niet goed dicht.
    - De kraan is niet open.
    - De zeef aan de watertoevoerslang is verstopt.
- Apparaat uitschakelen en de stekker uit het stopcontact trekken. Kraan dichtdraaien. Hierna de zeef schoonmaken die zich aan de aansluiting van de toevoerslang bevindt. Tenslotte het apparaat weer op het elektriciteitsnet aansluiten, kraan opendraaien en het apparaat inschakelen.



#### Attentie!

Denk eraan: reparaties mogen alleen door een vakkundig monteur worden uitgevoerd. Ondeskundige reparaties kunnen aanzienlijke schade en gevaar voor de gebruiker opleveren.

#### ... aan het apparaat

- **de onderste sproeiarm draait moeilijk**
  - Sproeiarm door kleine deeltjes of etensresten geblokkeerd.
- **Deksel van het afwasmiddelbakje kan niet gesloten worden**
  - Doseerreservoir te vol.
  - Mechanisme door vastgeplakte afwasmiddelresten geblokkeerd.
- **Controlelampjes gaan na de afwas niet uit**
  - Hoofdschakelaar nog ingeschakeld.
- **Er kleven na de afwas resten afwasmiddel in het reservoir**
  - Reservoir was bij het vullen vochtig, alleen een droog reservoir met afwasmiddel vullen.
- **De bijvulindicatie brandt niet.**
  - Indicatie glansspoelmiddel bijvullen uitgeschakeld. (zie hoofdstuk auto 3in1)
  - Indicatie onthardingszout bijvullen uitgeschakeld. (zie hoofdstuk auto 3in1)

- **Na afloop van het programma blijft er water in het apparaat staan**
  - De afvoerslang is verstopt of geknikt.
  - De afvoerpomp is geblokkeerd.
  - De zeven zijn verstopt.
  - Het programma is nog niet afgelopen. Wacht op het einde van het programma (de cijferindicatie geeft 0 aan).
  - Functie "Reset" uitvoeren.

### ... bij de afwas

- **Abnormale schuimvorming**
  - Handafwasmiddel in het reservoir voor glansspoelmiddel.
  - Gemorst spoelmiddel kan bij de volgende spoelbeurt tot overmatige schuimvorming leiden, daarom moet u het gemorste spoelmiddel met een doek verwijderen.
- **Het programma stopt tijdens de afwas**
  - Stroomtoevoer onderbroken.
  - Watertoevoer onderbroken.
- **Klappende geluiden tijdens de afwas**
  - Sproeiarm slaat tegen serviesgoed.
- **Kletterende geluiden tijdens de afwas**
  - Serviesgoed niet goed ingeruimd.
- **Klappende geluiden van de vul-ventielen**
  - Wordt veroorzaakt door de ligging van de waterleiding en heeft geen invloed op het functioneren van de machine. Deze geluiden kunnen niet verholpen worden.

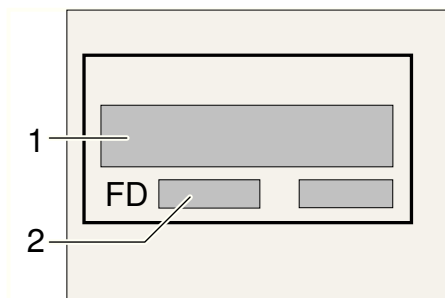
### ... aan het serviesgoed

- **Er blijven gedeeltelijk etensresten aan het serviesgoed plakken**
  - Het serviesgoed was niet goed ingeruimd, de waterstralen konden het oppervlak niet bereiken.
  - De servieskorf was te vol.
  - Het serviesgoed ligt tegen elkaar aan.
  - Te weinig afwasmiddel gebruikt.
  - Een te zwak programma gekozen.
  - Sproeiarmen konden niet ongehinderd ronddraaien doordat een stuk serviesgoed in de weg stond.
  - Sproeiers van de sproeiarmen zijn door etensresten verstopt.
  - De zeven zijn verstopt.
  - Zeven verkeerd ingezet.
  - Afvoerpomp geblokkeerd.
- **Er ontstaan verkleuringen op kunststof onderdelen**
  - Te weinig afwasmiddel gebruikt.
- **Er blijven gedeeltelijk witte vlekken op het serviesgoed achter, de glazen blijven melkkleurig**
  - Te weinig afwasmiddel gebruikt.
  - Hoeveelheid glansspoelmiddel te laag ingesteld.
  - Ondanks een hoge hardheidsgraad van het leidingwater geen zout toegevoegd.
  - Onthardingsinstallatie te laag ingesteld.
  - Het deksel van het zoutreservoir is niet goed vastgedraaid.
  - Als u afwasmiddel zonder fosfaat hebt gebruikt, probeer dan eens afwasmiddel met fosfaat ter vergelijking.

- **Het serviesgoed wordt niet droog**
  - Programma zonder drogen gekozen.
  - Hoeveelheid glansspoelmiddel te laag ingesteld.
  - Serviesgoed te snel uit het apparaat gehaald.
- **De glazen zien er dof uit**
  - Hoeveelheid glansspoelmiddel te laag ingesteld.
- **Resten thee of lippenstift zijn achtergebleven**
  - Het afwasmiddel heeft te weinig bleekwerking.
  - Een te lage afwastemperatuur gekozen.
- **Roestsporen op het bestek**
  - Het bestek is niet voldoende roestbestendig.
  - Het zoutgehalte in het afwaswater is te hoog.
    - Deksel van het zoutreservoir niet goed vastgedraaid.
    - Tijdens het navullen te veel zout toegevoegd.
- **De glazen worden dof en verkleuren, de aanslag kan niet worden afgewreven**
  - Een ongeschikt afwasmiddel gebruikt.
  - De glazen zijn niet geschikt voor een afwasautomaat.
- **Op glazen en bestek blijven strepen achter, de glazen zien er metaalachtig uit.**
  - Hoeveelheid glansspoelmiddel te hoog ingesteld.

## Inschakelen van de Servicedienst

Als het u niet lukt de fout te verhelpen, schakel dan de Servicedienst in. Het dichtstbijzijnde adres van de Servicedienst vindt u in het telefoonboek of in de meegeleverde brochure met service-adressen. Geef aan de Servicedienst het typenummer (1) en het FD-nummer (2) op. U vindt deze gegevens op het typeplaatje op de deur van het apparaat.



### Opgelet

We willen er u op wijzen dat een bezoek van een technicus van onze klantendienst naar aanleiding van een de beschreven storingen ook tijdens de garantieperiode niet kosteloos is.

## Aanwijzingen

### Afvoeren van de verpakking en van uw oude apparaat

Een oud apparaat is geen waardeeloos afval! Door een milieuvriendelijke afvoer kunnen waardevolle grondstoffen na bewerking opnieuw gebruikt worden.

Bij afgedankte apparaten de stekker uit het stopcontact trekken, aansluitkabel doorknippen en samen met de stekker verwijderen.

Deurslot en kinderbeveiliging (indien aanwezig) onklaar maken. Hiermee voorkomt u dat kinderen zichzelf tijdens het spelen in het apparaat opsluiten en in levensgevaar geraten.

Uw nieuwe apparaat werd tijdens het transport naar u door de verpakking beschermd. Voor de verpakking wordt gebruik gemaakt van materialen die het milieu kan verdragen en die geschikt zijn voor hergebruik. Help daarom mee en zorg ervoor dat de verpakking milieuvriendelijk wordt afgevoerd. Alle kunststofdelen van het apparaat zijn gemerkt met een gestandaardiseerd afkortingsteken (bijv. >PS< polystyreen). Hierdoor kunnen de kunststof afvaldelen bij de verwerking van het apparaat voor een milieubewuste recycling gescheiden worden.

U kunt bij uw leverancier of bij de reinigingsdienst in uw gemeente informeren hoe u uw oude apparaat en het verpakkingsmateriaal van het nieuwe apparaat kunt (laten) afvoeren.

Laat kinderen niet met de verpakking en de onderdelen daarvan spelen. Kans op stikken door vouwdozen en folie.

### Aanwijzingen voor vergelijkende tests

De voorwaarden voor de vergelijkende tests vindt u op het extra blad "Aanwijzingen voor vergelijkende tests". De verbruikswaarden voor de betreffende programma's vindt u in de korte handleiding.

### Algemeen

- Geïntegreerde en onderbouwapparaten die achteraf als vrijstaand apparaat worden opgesteld, moeten beveiligd worden tegen kantelen, bijv. door vastschroeven aan de muur of door inbouw onder een doorlopend werkblad dat aan de kasten ernaast is vastgeschroefd.

## Installatie

Om de afwasautomaat goed te laten functioneren moet hij vakkundig worden aangesloten. De gegevens van de watertoevoer en -afvoer en de elektrische aansluitwaarden moeten met de vereiste criteria overeenkomen zoals deze in de volgende alinea's resp. in het montagevoorschrift zijn beschreven.

Bij de montage de juiste volgorde van de handelingen aanhouden:

- bij aflevering controleren
- plaatsen
- aansluiten op de waterafvoer
- aansluiten op de watertoevoer
- elektrische aansluiting

### Aflevering

Uw afwasautomaat werd in de fabriek zorgvuldig getest op functioneren waardoor kleine watervlekken zijn achtergebleven. Deze verdwijnen na de eerste afwas.

### Plaatsing

De vereiste inbouwmaten vindt u in het montagevoorschrift. Het apparaat met behulp van de verstelbare voetjes waterpas zetten. Let erop dat het apparaat stevig staat.

### Aansluiten op de waterafvoer

De noodzakelijke handelingen vindt u in het montagevoorschrift. Eventueel een sifon met aansluitnippel monteren. Afvoerslang met behulp van de meegeleverde onderdelen op de aansluitnippel van de sifon aansluiten. Let erop dat de afvoerslang niet geknikt, platgedrukt of ineengestremgeld is. (Let er ook op dat de stop niet in de wasbak zit zodat het water ongehinderd kan weglopen!)

### Aansluiten op de watertoevoer

Aansluiting volgens montagevoorschrift. Toevoerslang met behulp van de meegeleverde onderdelen op de kraan aansluiten.

Let erop dat de watertoevoerslang niet geknikt, platgedrukt of ineengestremgeld is. Bij vervanging van het apparaat moet ook de watertoevoerslang voor de aansluiting op de kraan vervangen worden. De oude toevoerslang mag niet meer gebruikt worden.

#### Waterdruk:

minimaal 0,05 MPa (0,5 bar), maximaal 1 MPa (10 bar).

Bij hogere druk een reduceerventiel aanbrengen.

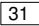
#### Hoeveelheid binnenstromend water:


minimaal 10 liter per minuut.

#### Temperatuur van het water:

bij voorkeur koud water. Warm water mag maximaal een temperatuur van 60 °C hebben.

### Elektrische aansluiting

Het apparaat uitsluitend via een volgens de voorschriften aangebracht, randgeaard stopcontact op 230 volt wisselstroom aansluiten. Zie het typeplaatje  voor de vereiste zekering. Het stopcontact moet zich in de buurt van de afwasautomaat bevinden en gemakkelijk toegankelijk zijn.

Bij gebruik van een aardlekschakelaar mag alleen een type met het teken  worden geïnstalleerd. Alleen deze aardlekschakelaar voldoet aan de nu geldende voorschriften.

## Demontage

De volgorde van de handelingen is ook hier belangrijk:  
allereerst het apparaat loskoppelen van het lichtnet.

Stekker uit het stopcontact trekken.  
Watertoevoer afsluiten.

Aansluiting op de waterafvoer en -toevoer loskoppelen.

Bevestigingsschroeven onder het werkblad losdraaien.

Indien aanwezig de plint verwijderen.  
Het apparaat eruit halen en de slang voorzichtig naar voren trekken.

## Transport

De afwasautomaat leeg laten lopen. Losse onderdelen vastzetten. Het apparaat alleen recht op vervoeren

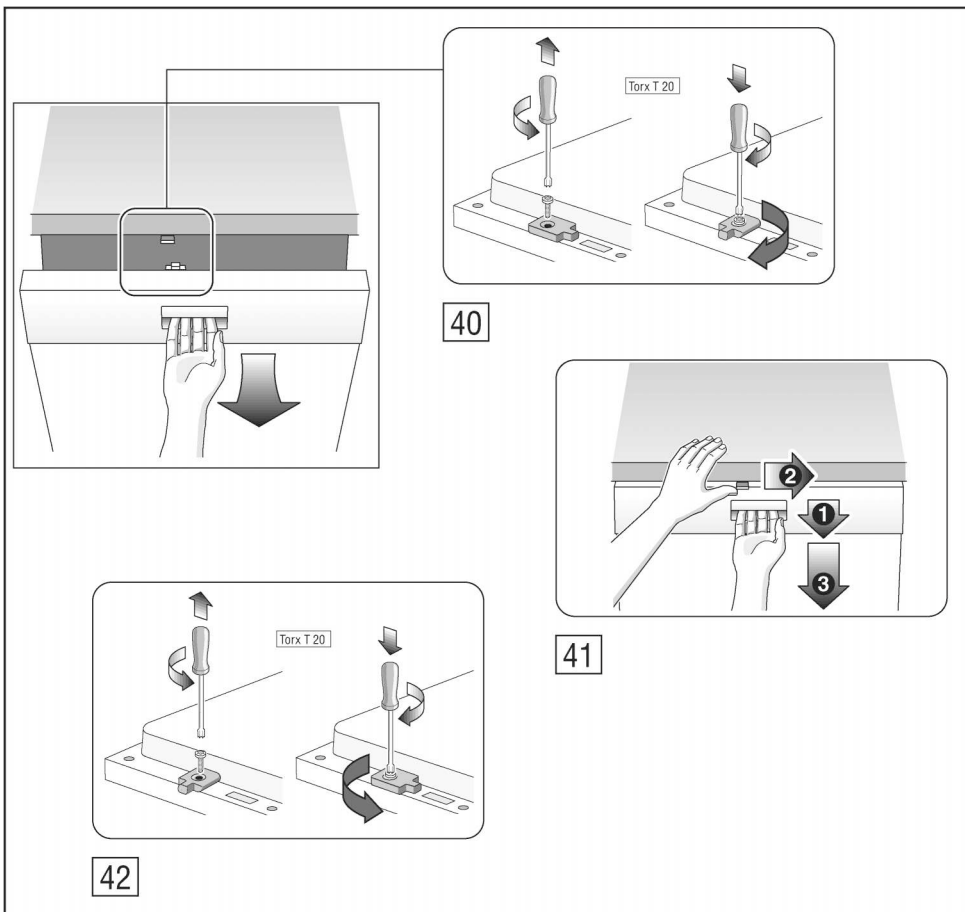
- Als het apparaat niet recht op wordt vervoerd, dan kan er resterend water in het besturingsmechanisme terechtkomen. Dit kan tot een verkeerd programmaverloop leiden.
- Het apparaat laten leeglopen op de volgende wijze:
  - Kraan opendraaien.
  - Hoofdschakelaar inschakelen.
  - Programma **[B]** kiezen. Op de cijferindicatie verschijnt de programmaduur in minuten.
  - Deur sluiten.
  - Ca. 4 minuten wachten.
  - Programma beëindigen door de toetsen **[A]** en **[C]** tegelijkertijd in te drukken.
  - De tijdindicatie springt weer op **0** .
  - Na één minuut het apparaat uitschakelen.
  - Kraan dichtdraaien.

## Bescherming tegen vorst

Als het apparaat niet in een vorstvrije ruimte staat (bijv. in een vakantiehuisje), dan moet u het apparaat helemaal laten leeglopen (zie transport).

Kraan dichtdraaien, toevoerslang losmaken en laten leeglopen.







## AQUA-STOP-garantie.

(vervalt bij apparaten zonder Aqua-Stop)

Als aanvulling op de garantie-aanspraken tegenover de verkoper in de koopovereenkomst en als aanvulling op onze garantie op het apparaat wordt u schadeloos gesteld als aan onderstaande voorwaarden wordt voldaan:

1. Als door een fout in ons Aqua-Stop-systeem waterschade wordt veroorzaakt vergoeden wij de schade aan particuliere gebruikers.
2. Deze aansprakelijkheidsgarantie geldt voor de levensduur van het apparaat.
3. Voorwaarde voor aanspraak op garantie is dat het apparaat met Aqua-Stop vakkundig en overeenkomstig ons installatievoorschrift is opgesteld en aangesloten; hiertoe behoort ook de vakkundig gemonteerde verlenging van de Aqua-Stop (origineel toebehoren). Onze garantie heeft geen betrekking op defecte toevoerleidingen of armaturen tot aan de Aqua-Stop-aansluiting op de kraan.
4. Tijdens het gebruik van een apparaat met Aqua-Stop hoeft u er in principe niet bij te blijven resp. na het gebruik om veiligheidsredenen de kraan dicht te draaien. Alleen bij langere afwezigheid, bijv. als u een paar weken op vakantie gaat, moet de kraan worden dichtgedraaid.

**Bosch Info-Team:**  
DE Tel. 0180 / 5 30 40 50 (EUR 0,12/Min. DTAG)  
AT Tel. 0660 / 59 95

**Internet:**  
<http://www.bosch-hausgeraete.de>

5600 062 598 nl (8401)  
636 V\_vi