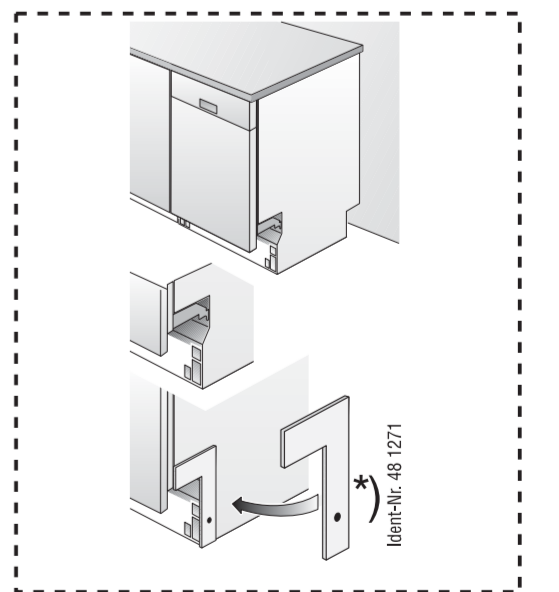
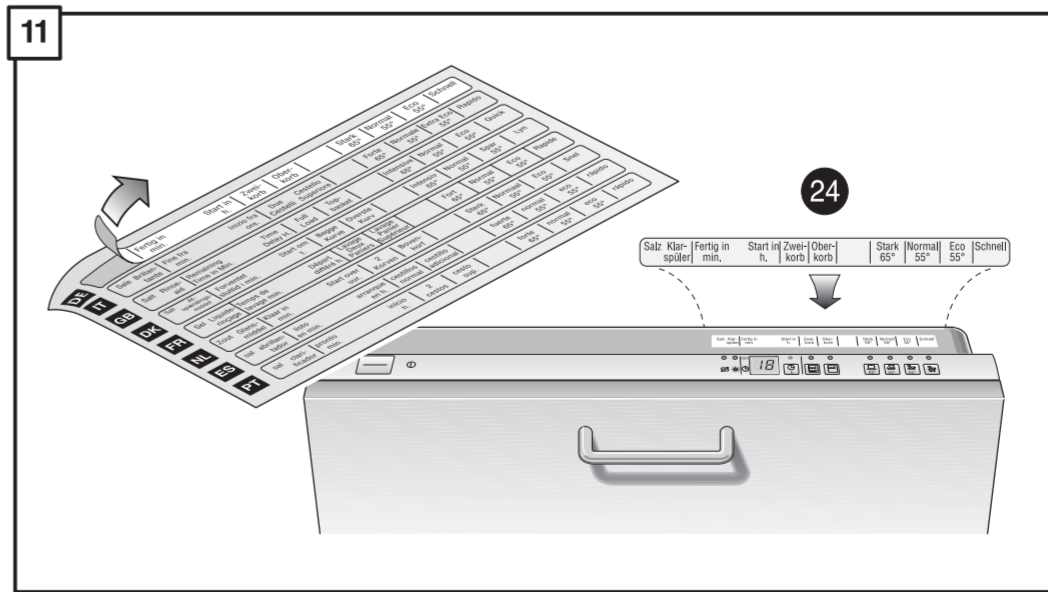
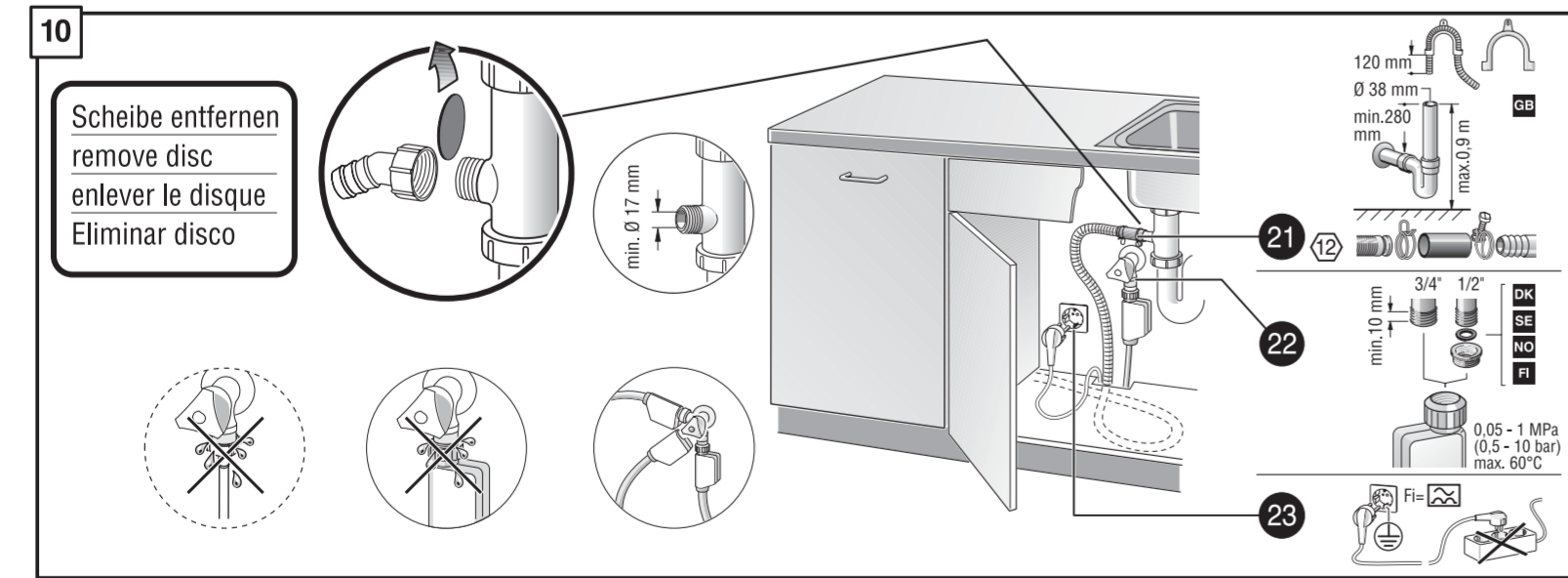
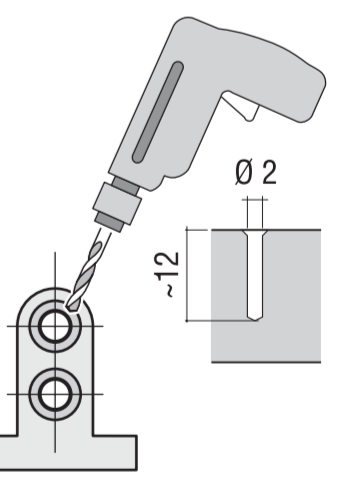
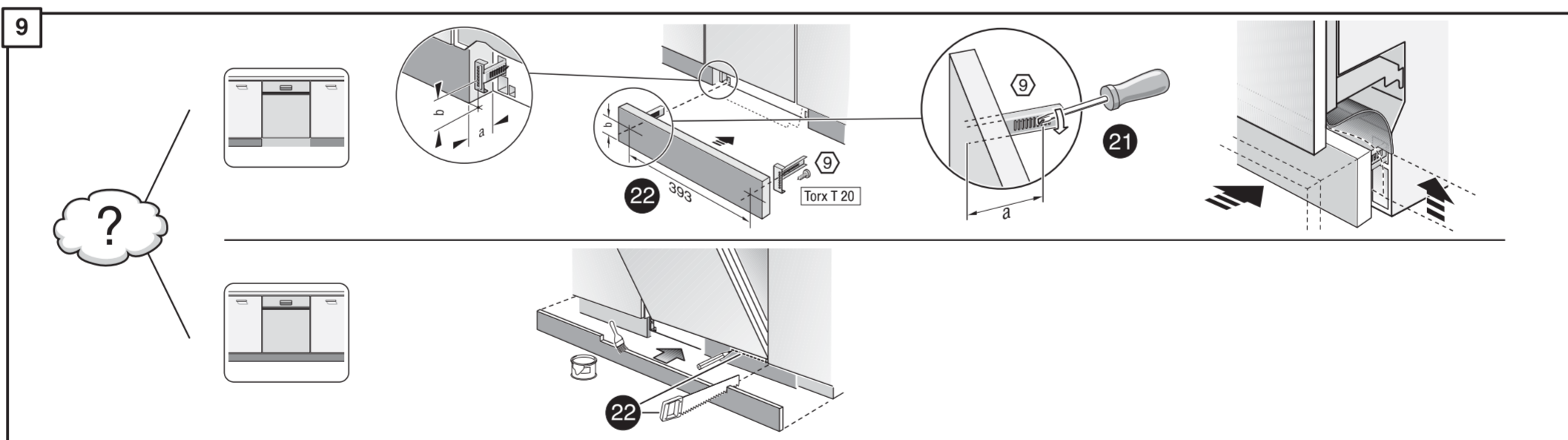
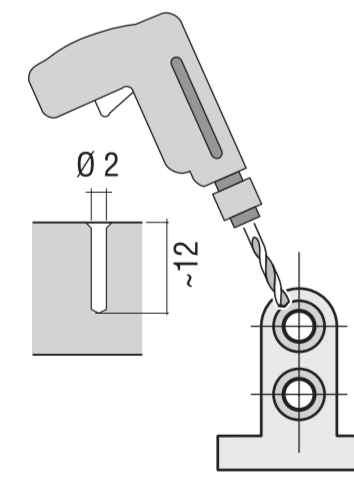
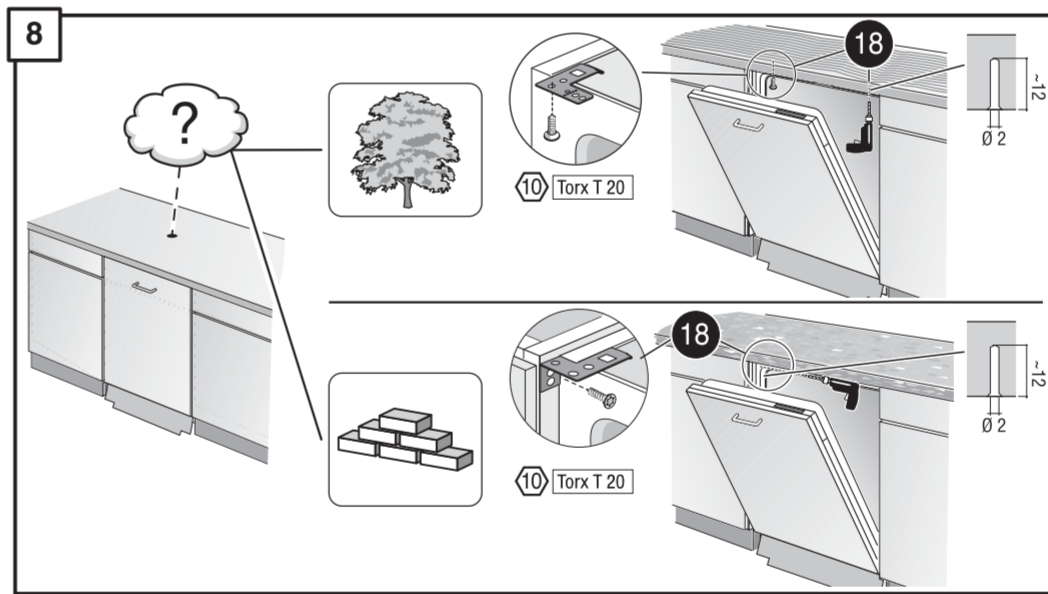
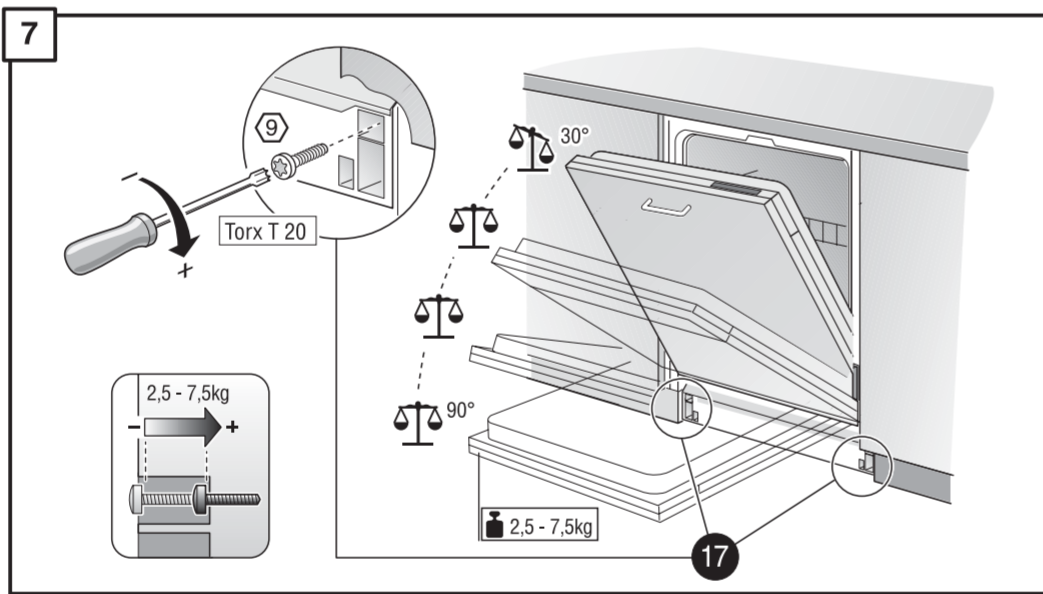
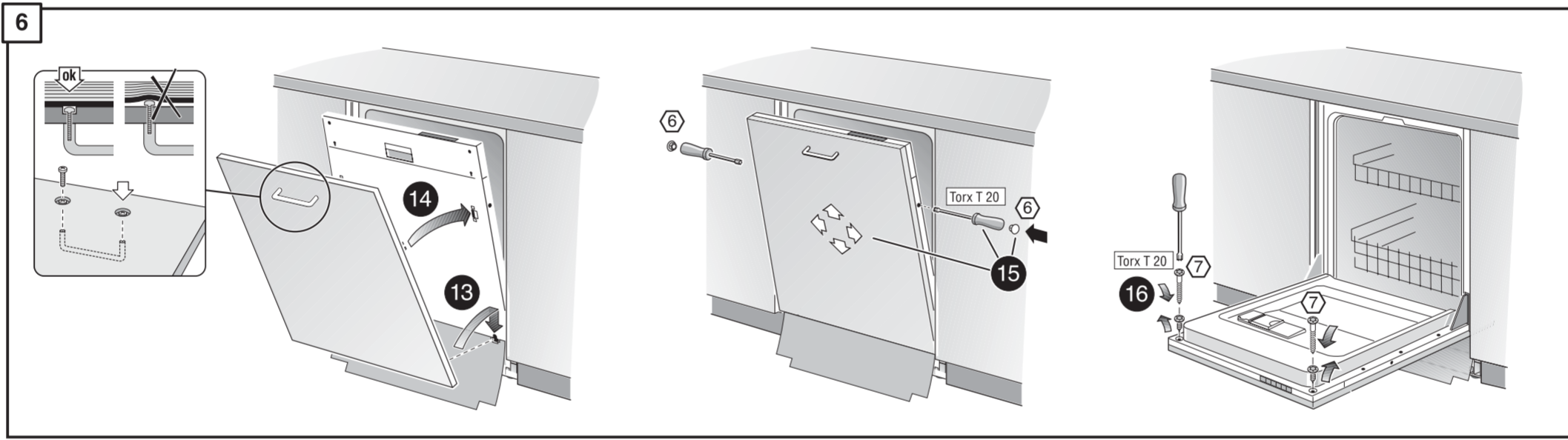
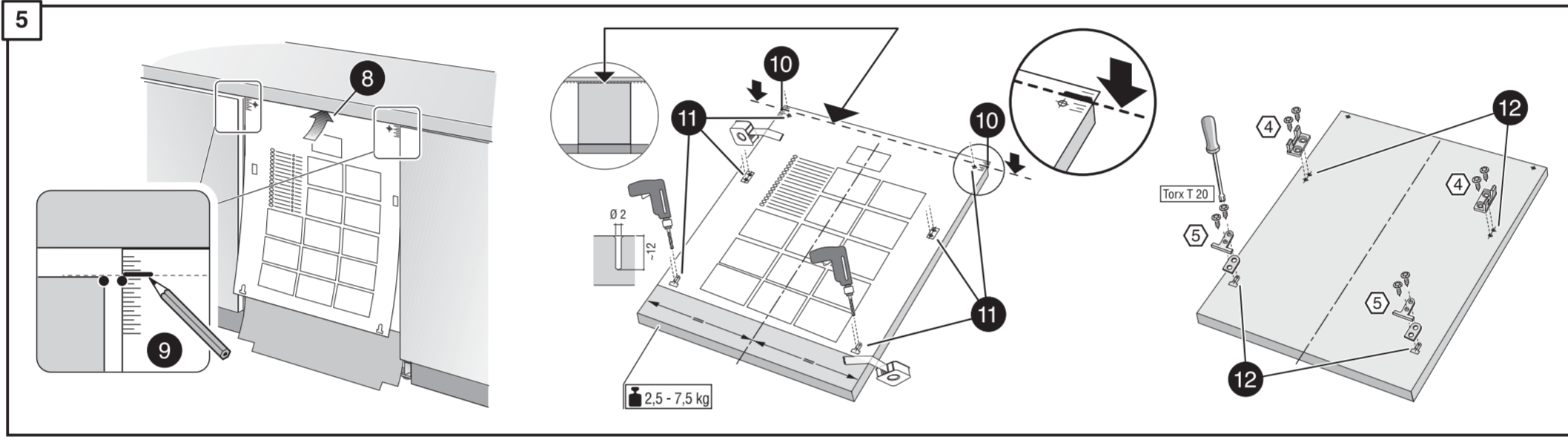
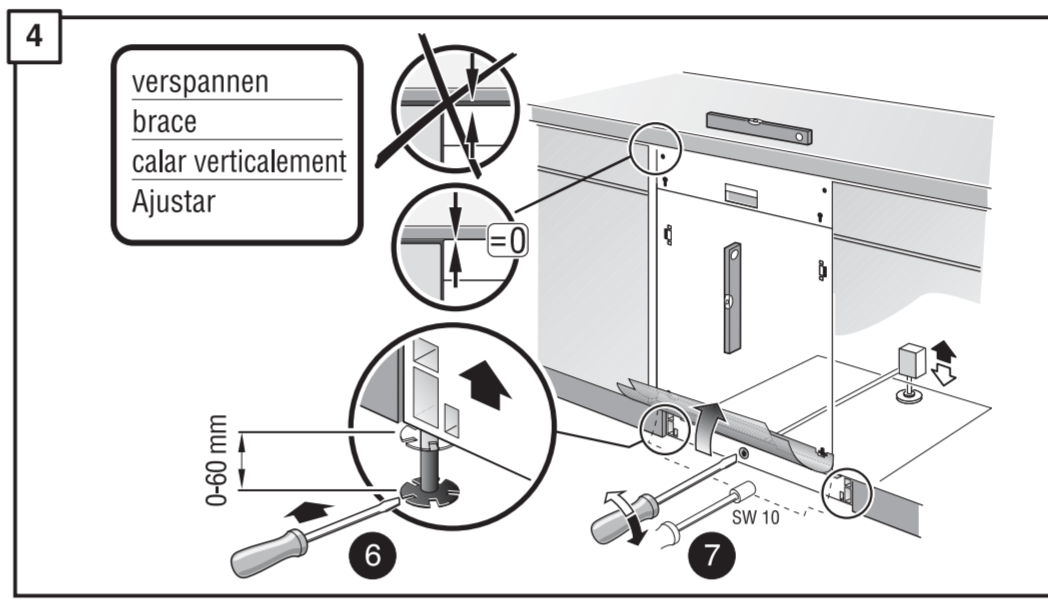
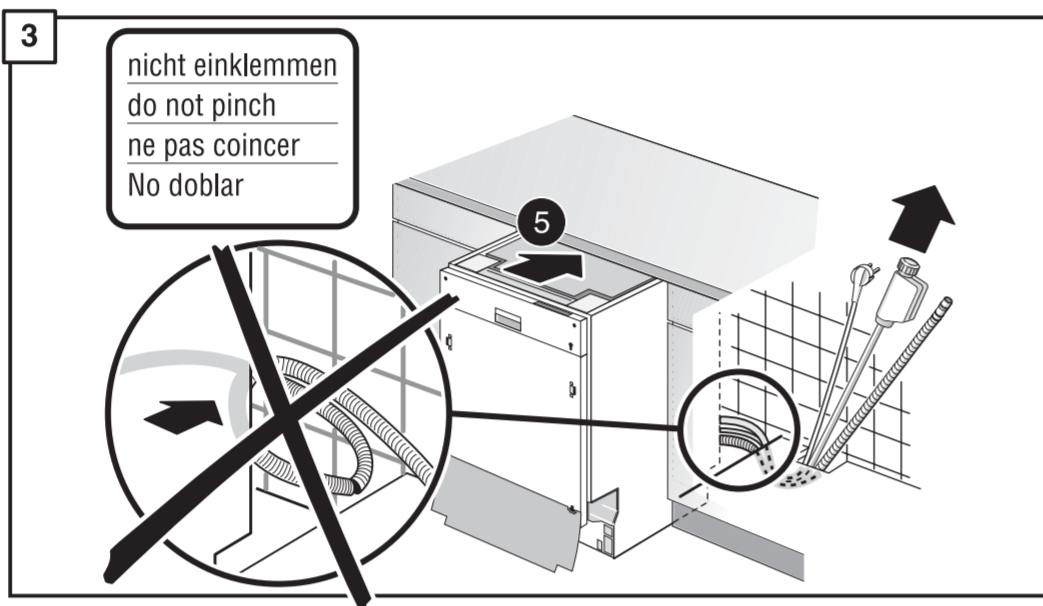
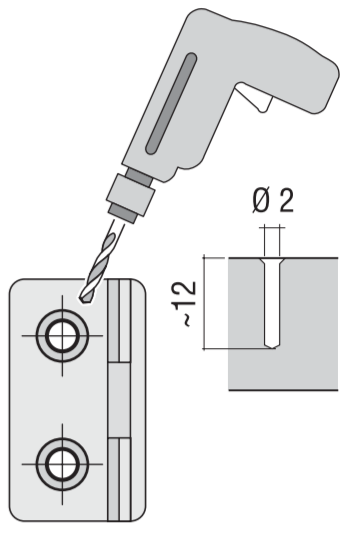
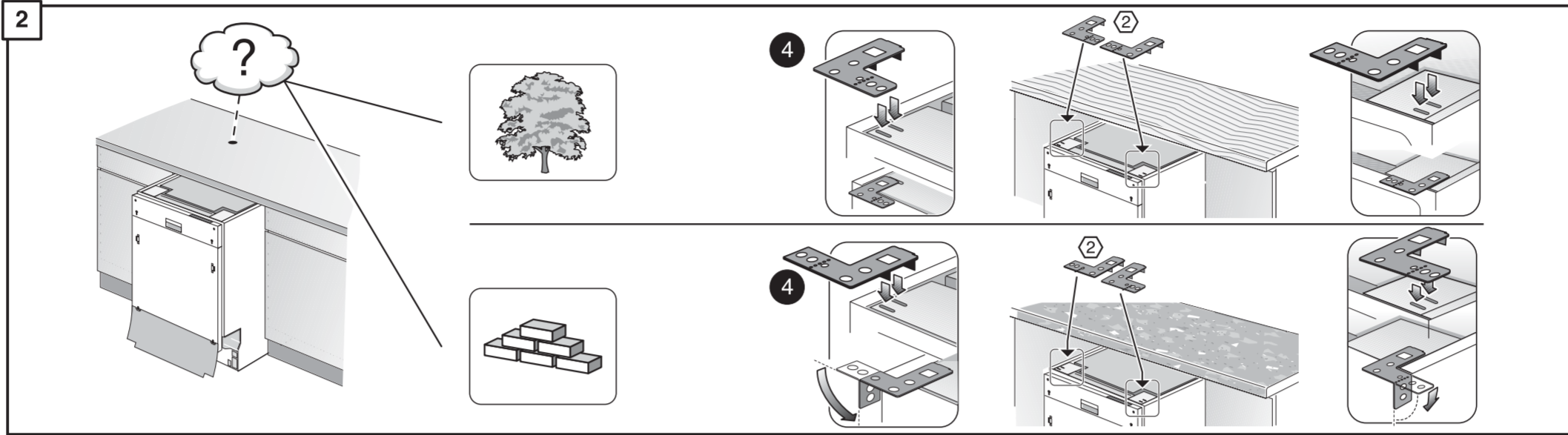
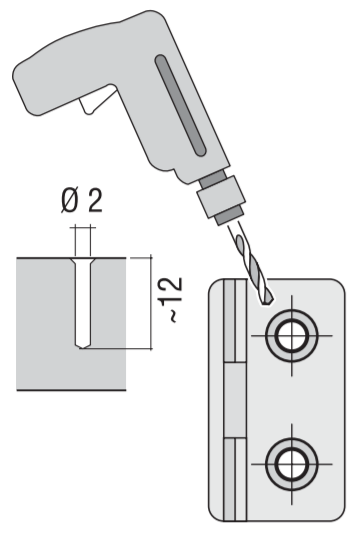
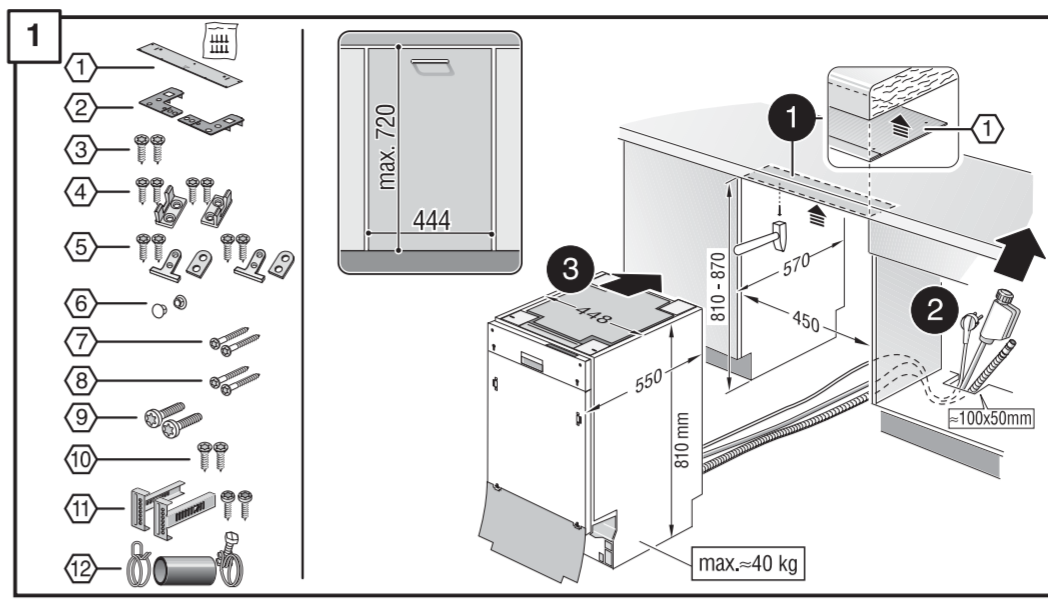


053 585   053 585

GV 450 V-G 5 600 053 585 (8310)

de	Montageanweisung	fi	Assennus ohjeet
en	Assembly Instructions	da	Monteringsvejledning
fr	Instructions de montage	tr	Montaj kılavuzu
nl	Montage-Voorschriften	ru	Указания по монтажу
it	Istruzioni per il montaggio	pl	Instrukcja montażu
el	Οδηγία συναρμολόγησης	cs	Montážní návod
es	Instrucciones de montaje	hu	Szerelési útmutató
pt	Instruções de montagem	ko	조립요령
sv	Monteringsanvisning	ar	تعليمات التركيب
no	Montasjeveiledning	zh	安裝說明



- *) Über Kundendienst bzw. Handel erhältlich
- *) Available from your service agent or retailer
- *) Fourni par le SAV ou les revendeurs
- *) Bij de Servicedienst resp. in de handel tegen meerprijs verkrijgbaar
- *) In vendita presso il servizio assistenza clienti o in commercio
- *) Διατίθεται από την υπηρεσία τεχνικής εξυπηρέτησης πελατών ή από το εμπόριο
- *) Se puede adquirir a través del Servicio de Asistencia Técnica o en el comercio especializado
- *) Pode ser adquirido nos Serviços Técnicos ou no comércio da especialidade
- *) Erhältlich via Service respektive handeln
- *) Fåes hos kundenservice hhv. handeln
- *) Saatavissa houltopalvelusta tai alan liikkeistä
- *) Kan købes hos serviceafdeling eller forhandler
- *) Yetkili servis veya satış yerleri üzerinden tedarik edilebilir
- *) Можно заказать через службу сервиса или торговую организацию
- *) Do nabycia w punkcie serwisowym lub sieci handlowej
- *) K dostání přes servisní službu, popř. obchod
- *) A vevőszolgáltatónál ill. a kereskedelemben lehet beszerezni
- *) 고객센터 또는 대리점에서 구입
- *) يمكن الحصول عليه عن طريق مركز خدمة العملاء أو في المتاجر
- *) 可向售後服務站或專賣店購買

